



収納バッグキット

Groundsmaster® 3200 および 3300 シリーズトラクションユニット

モデル番号 139-2020

取り付け要領

取り付け

付属部品

すべての部品がそろっているか、下の表で確認してください。

手順	内容	数量	用途
1	必要なパーツはありません。	—	マシンの準備を行います。
2	ブラケットマウント大 六角ヘッドねじ3/8 x 3/4" ロックナット ^{3/8} " R クランプ ごみ袋 ごみ袋ロッド	1 2 2 2 1 1	キャブのドアにごみ袋を取り付けます。
3	ブラケットマウント小 ロックナット ^{3/8} " ごみバッグ ごみ袋ロッド ボルト	1 2 1 1 2	RIPS にごみ袋を取り付けます。
4	アームレストブラケット ドリンクホルダー 平ワッシャ 六角ヘッドねじ#10 x 5/8" ロックナット (#10)	1 1 2 2 2	アームレストにドリンクホルダーを取り付けます。

1

マシンの準備を行う

必要なパーツはありません。

マシンの準備を行う

1. 平らな場所に駐車する。
2. アタッチメントはすべて取り外す。
3. 駐車ブレーキを掛ける。
4. エンジンを止め、キーを抜き取る。



2

キャブのドアにゴミ袋を取り付ける

この作業に必要なパーツ

1	ブラケットマウント大
2	六角ヘッドねじ3/8 x 3/4"
2	ロックナット3/8"
2	R クランプ
1	ごみ袋
1	ごみ袋ロッド

手順

1. ごみ袋にロッドを取り付ける。
2. ドアに R クランプを取り付ける [図 1](#)。

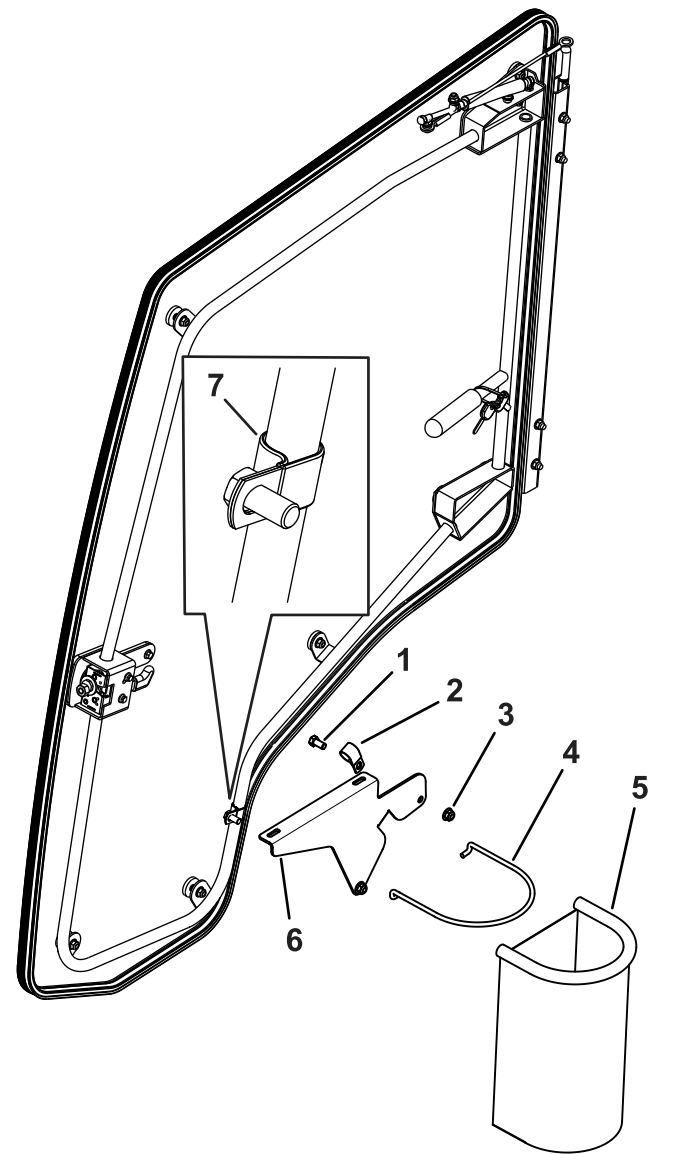


図 1

g308012

- | | |
|---|-------------------|
| 1. ボルト $\frac{3}{8} \times \frac{3}{4}$ " | 5. ごみ袋 |
| 2. R クランプ | 6. ブラケット大 |
| 3. ロックナット $\frac{3}{8}$ " | 7. R クランプを取り付けた状態 |
| 4. 袋用ロッド | |

3. ブラケット大をドアに仮止めするボルト $\frac{3}{8} \times \frac{3}{4}$ " 2本とロックナット $\frac{3}{8}$ " 2個を使用して [図 1](#) のように取り付ける。
4. ブラケットが機体に干渉しないようにブラケットの位置を調整する [図 1](#)。
5. ブラケット大固定用のボルトを本締めする [図 1](#)。
6. ごみ袋とロッドをブラケット大に取り付ける [図 1](#)。

3

RIPS にゴミ袋を取り付ける

この作業に必要なパーツ

1	ブラケットマウント小
2	ロックナット $\frac{3}{8}$ "
1	ごみバッグ
1	ごみ袋ロッド
2	ボルト

手順

1. ごみ袋にロッドを取り付ける。
2. ブラケット小を ROPS に仮止めするU ボルト 2 本とロックナット $\frac{3}{8}$ " 2 個を使用して図 2 のように取り付ける。
3. ブラケットが ROPS に干渉しないようにブラケットの位置を調整する図 2。

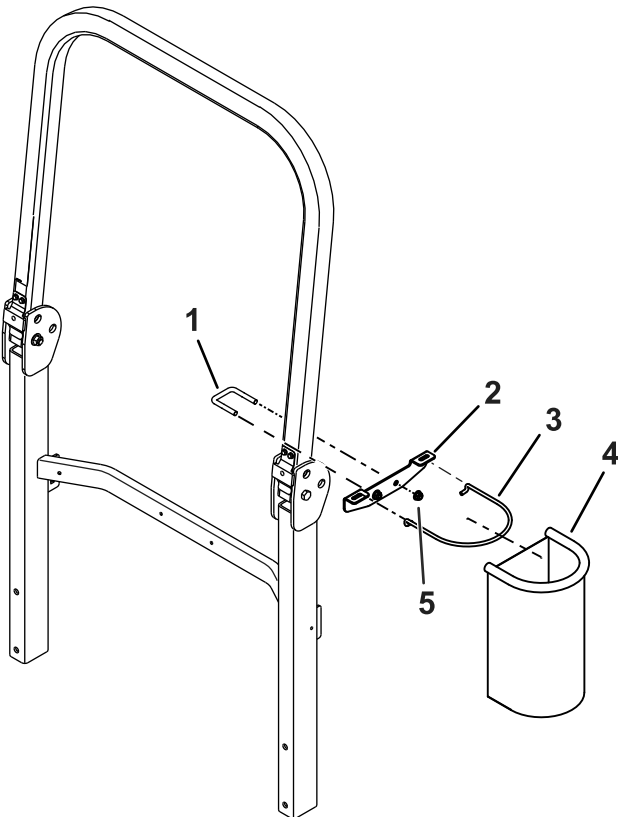


図 2

g308013

- | | |
|-----------|---------------------------|
| 1. ボルト | 4. ごみバッグ |
| 2. ブラケット小 | 5. ロックナット $\frac{3}{8}$ " |
| 3. 袋用ロッド | |

4. ブラケット小固定用の U ボルトを本締めする図 2。
5. ごみ袋とロッドをブラケット小に取り付ける図 2。

4

アームレストにドリンクホルダーを取り付ける

この作業に必要なパーツ

1	アームレストブラケット
1	ドリンクホルダー
2	平ワッシャ
2	六角ヘッドねじ#10 x 5/8"
2	ロックナット (#10)

手順

1. アームレストパネルを外してアームレストの金属部にアクセスできるようにする図 3。

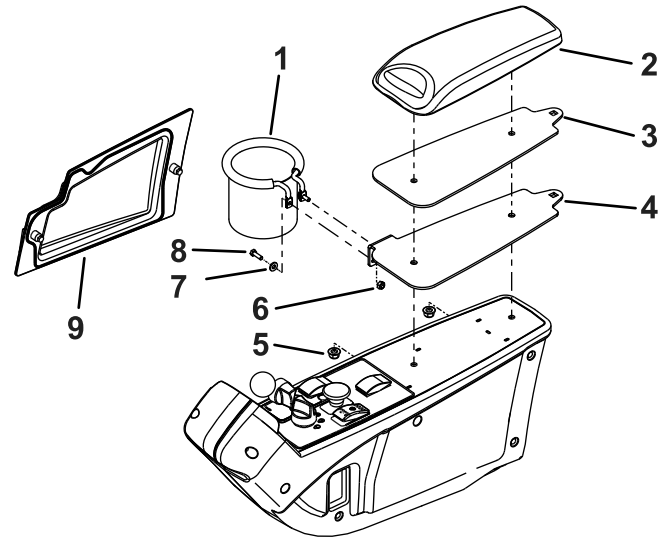




図 3

g308014

- | | |
|------------------------|-----------------------------|
| 1. ドリンクホルダー | 6. ロックナット#10 |
| 2. アームレスト・パッド | 7. 平ワッシャ |
| 3. 既存のアームレストブラケットを廃棄する | 8. ボルト#10 x $\frac{5}{8}$ " |
| 4. アームレストブラケット | 9. アームレストパネル |
| 5. ナット | |

2. アームレストパッドを止めているナットを外す。既存のアームレストブラケットを廃棄する図 3。
3. 取り外したナットを使用して、アームレストに新しいアームレストブラケットとパッドを取り付ける図 3

4. アームレストブラケットにドリンクホルダーを取り付けるボルト#10 x 5/8"2本、ワッシャ2枚、ロックナット#102個で  のように取り付ける。
5. アームレストパネルを元通りに取り付ける  。