



Kit bac de rangement

Groupe de déplacement Groundsmaster® série 3200 ou 3300

N° de modèle 139-2020

Instructions de montage

Montage

Pièces détachées

Reportez-vous au tableau ci-dessous pour vérifier si toutes les pièces ont été expédiées.

Procédure	Description	Qté	Utilisation
1	Aucune pièce requise	–	Préparation de la machine.
2	Grand support Vis à tête hexagonale (3/8" x 3/4") Contre-écrou (3/8") Collier en R Sac à déchets Tige de sac à déchets	1 2 2 2 1 1	Installez le sac à déchets sur la porte d'une cabine.
3	Petit support Contre-écrou (3/8") Sac à déchets Tige de sac à déchets Étrier fileté	1 2 1 1 2	Installez le sac à déchets sur un arceau de sécurité.
4	Support d'accoudoir Porte-gobelet Rondelle plate Vis à tête hexagonale (n° 10 x 5/8") Contre-écrou (n° 10)	1 1 2 2 2	Installez un porte-gobelet sur l'accoudoir.

1

Préparation de la machine

Aucune pièce requise

Préparation de la machine

1. Garez la machine sur une surface plane et horizontale.
2. Abaissez tous les accessoires (selon l'équipement).
3. Serrez le frein de stationnement.
4. Coupez le moteur et enlevez la clé.



2

Installation du sac à déchets sur la porte d'une cabine

Pièces nécessaires pour cette opération:

1	Grand support
2	Vis à tête hexagonale (3/8" x 3/4")
2	Contre-écrou (3/8")
2	Collier en R
1	Sac à déchets
1	Tige de sac à déchets

Procédure

1. Insérez la tige dans le sac à déchets.
2. Montez les colliers en R sur la porte ([Figure 1](#)).

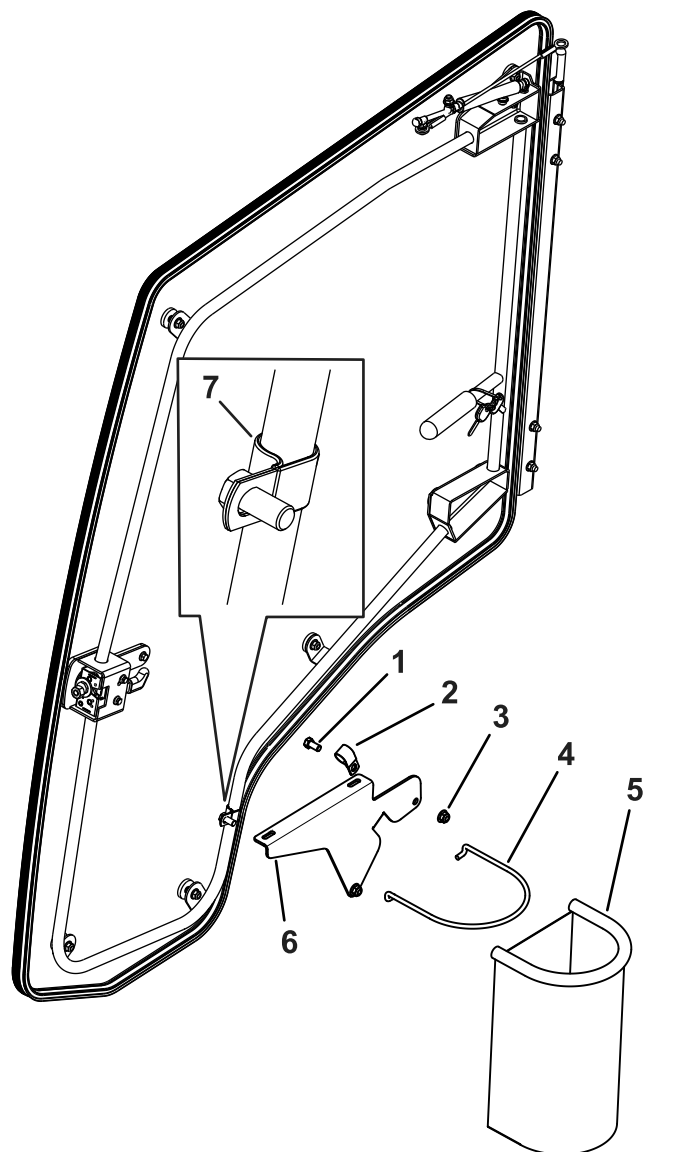


Figure 1

- | | |
|-------------------------|--------------------------|
| 1. Boulon (3/8" x 3/4") | 5. Sac à déchets |
| 2. Collier en R | 6. Grand support |
| 3. Contre-écrou (3/8") | 7. Collier en R installé |
| 4. Tige de sac | |

3. Fixez légèrement le grand support sur la porte à l'aide de 2 boulons (3/8" x 3/4") et 2 contre-écrous (3/8"), comme montré à la [Figure 1](#).
4. Montez le support sur la porte de telle façon qu'il ne gêne pas la machine ([Figure 1](#)).
5. Serrez les boulons de fixation du grand support ([Figure 1](#)).
6. Installez le sac à déchets et la tige sur le grand support ([Figure 1](#)).

3

Installation du sac à déchets sur un arceau de sécurité

Pièces nécessaires pour cette opération:

1	Petit support
2	Contre-écrou (3/8")
1	Sac à déchets
1	Tige de sac à déchets
2	Étrier fileté

Procédure

1. Insérez la tige dans le sac à déchets.
2. Fixez légèrement le petit support sur la porte à l'aide d'un étrier fileté et 2 contre-écrous (3/8"), comme montré à la [Figure 2](#).
3. Montez le support sur l'arceau de sécurité de telle façon qu'il ne gêne pas la machine ([Figure 2](#)).

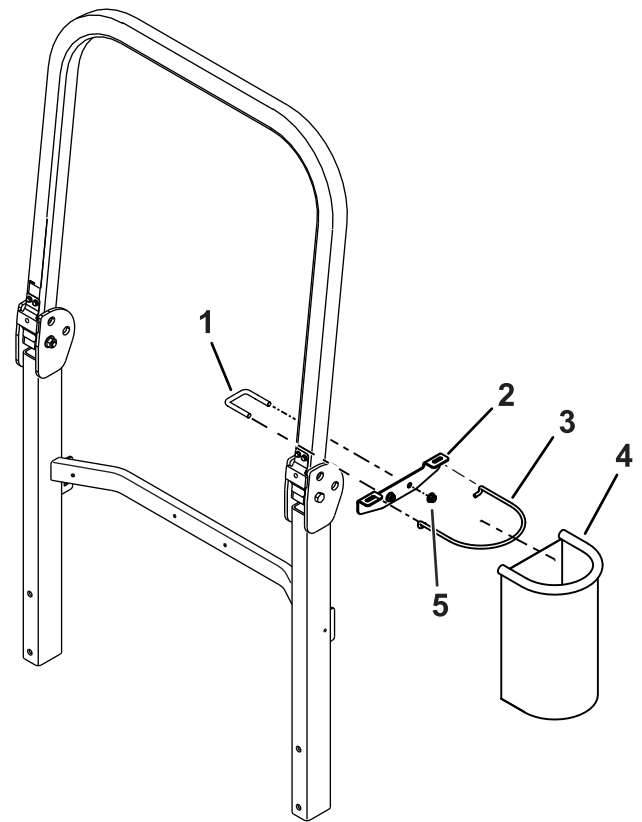


Figure 2

g308013

1. Étrier fileté
 2. Petit support
 3. Tige de sac
 4. Sac à déchets
 5. Contre-écrou (3/8")
-
4. Serrez l'étrier fileté qui fixe le petit support ([Figure 2](#)).
 5. Installez le sac à déchets et la tige sur le petit support ([Figure 2](#)).

4

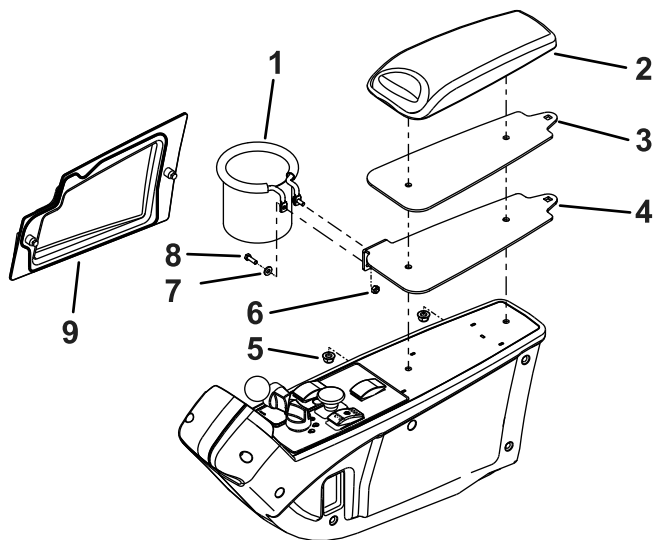
Installation d'un porte-gobelet sur l'accoudoir

Pièces nécessaires pour cette opération:

1	Support d'accoudoir
1	Porte-gobelet
2	Rondelle plate
2	Vis à tête hexagonale (n° 10 x 5/8")
2	Contre-écrou (n° 10)

Procédure

1. Déposez le panneau de l'accoudoir pour accéder aux fixations de l'accoudoir (Figure 3).



g308014

Figure 3

- | | |
|---|--------------------------|
| 1. Porte-gobelet | 6. Contre-écrou (n° 10) |
| 2. Rembourrage d'accoudoir | 7. Rondelle plate |
| 3. Support d'accoudoir existant – mettre au rebut | 8. Boulon (n° 10 x 5/8") |
| 4. Support d'accoudoir | 9. Panneau d'accoudoir |
| 5. Écrou | |

2. Retirez les écrous de maintien du rembourrage de l'accoudoir. Mettez au rebut le support d'accoudoir existant (Figure 3).
3. Installez le nouveau support et le rembourrage sur l'accoudoir à l'aide des écrous retirés précédemment (Figure 3).

4. Fixez le porte-gobelet sur le support d'accoudoir à l'aide de 2 boulons (n° 10 x 5/8"), 2 rondelles et 2 contre-écrous (n° 10), comme montré à la Figure 3.
5. Reposez le panneau d'accoudoir (Figure 3).