



Kit de bolsa de almacenamiento

Unidad de tracción Groundsmaster® Serie 3200 o 3300

Nº de modelo 139-2020

Instrucciones de instalación

Instalación

Piezas sueltas

Utilice la tabla siguiente para verificar que no falta ninguna pieza.

Procedimiento	Descripción	Cant.	Uso
1	No se necesitan piezas	–	Preparación de la máquina.
2	Soporte grande Perno de cabeza hexagonal ($\frac{3}{8}$ " x $\frac{3}{4}$ ") Contratuerca ($\frac{3}{8}$ ") Abrazadera en R Papelera Varilla de la papelera	1 2 2 2 1 1	Instale la papelera en una puerta de la cabina.
3	Soporte pequeño Contratuerca ($\frac{3}{8}$ ") Papelera Varilla de la papelera Perno en U	1 2 1 1 2	Instale la papelera en una barra antivuelco.
4	Soporte del reposabrazos Portabebidas Arandela plana Perno de cabeza hexagonal (Nº 10 x $\frac{5}{8}$ ") Contratuerca (Nº 10)	1 1 2 2 2	Instale el portabebidas en el reposabrazos.

1

Preparación de la máquina

No se necesitan piezas

Preparación de la máquina

1. Aparque la máquina en una superficie nivelada.
2. Baje todos los accesorios (si están equipados).
3. Accione el freno de estacionamiento.
4. Apague el motor y retire la llave.



2

Instalación de la papelera en una puerta de la cabina

Piezas necesarias en este paso:

1	Soporte grande
2	Perno de cabeza hexagonal ($\frac{3}{8}$ " x $\frac{3}{4}$ ")
2	Contratuercas ($\frac{3}{8}$ ")
2	Abrazadera en R
1	Papelera
1	Varilla de la papelera

Procedimiento

1. Instale la varilla en la papelera.
2. Instale las abrazaderas en R en la puerta ([Figura 1](#)).

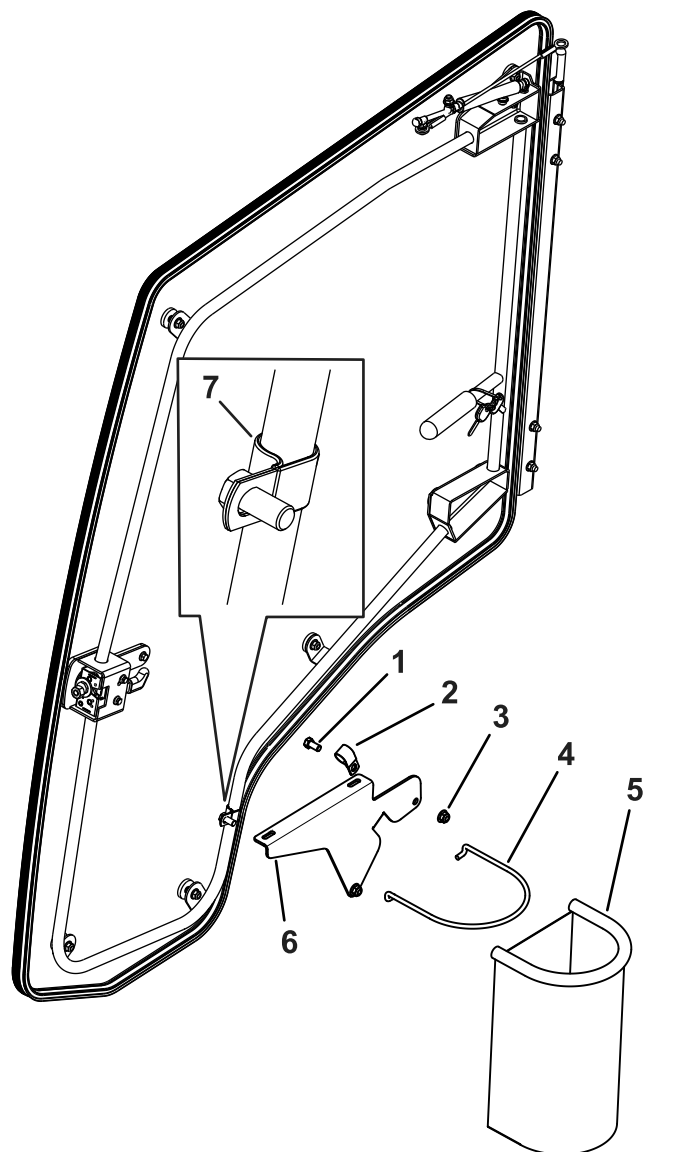


Figura 1

g308012

- | | |
|--|------------------------------|
| 1. Perno ($\frac{3}{8}$ " x $\frac{3}{4}$ ") | 5. Papelera |
| 2. Abrazadera en R | 6. Soporte grande |
| 3. Contratuercas ($\frac{3}{8}$ ") | 7. Abrazadera en R instalada |
| 4. Varilla | |

3. Sujete provisionalmente el soporte grande a la puerta con 2 pernos ($\frac{3}{8}$ " x $\frac{3}{4}$ ") y 2 contratuercas ($\frac{3}{8}$ "), como se muestra en la [Figura 1](#).
4. Coloque el soporte en la puerta de manera que no interfiera con la máquina ([Figura 1](#)).
5. Apriete los pernos que sujetan el soporte grande ([Figura 1](#)).
6. Instale la papelera y la varilla en el soporte grande ([Figura 1](#)).

3

Instalación de la papelera en una barra antivuelco

Piezas necesarias en este paso:

1	Soporte pequeño
2	Contratuercas ($\frac{3}{8}$ "
1	Papelera
1	Varilla de la papelera
2	Perno en U

Procedimiento

1. Instale la varilla en la papelera.
2. Sujete provisionalmente el soporte pequeño a la barra antivuelco con un perno en U y 2 contratuercas ($\frac{3}{8}$ "), como se muestra en la [Figura 2](#).
3. Coloque el soporte en la barra antivuelco de manera que no interfiera con la máquina ([Figura 2](#)).

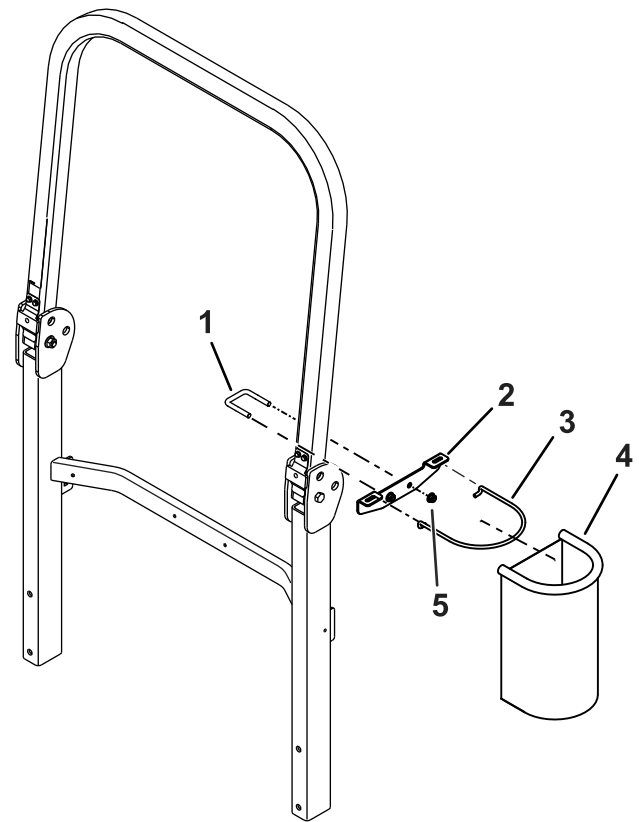


Figura 2

g308013

1. Perno en U
2. Soporte pequeño
3. Varilla
4. Papelera
5. Contratuercas ($\frac{3}{8}$ "

4. Apriete el perno en U que sujeta el soporte pequeño ([Figura 2](#)).
5. Instale la papelera y la varilla en el soporte pequeño ([Figura 2](#)).

4

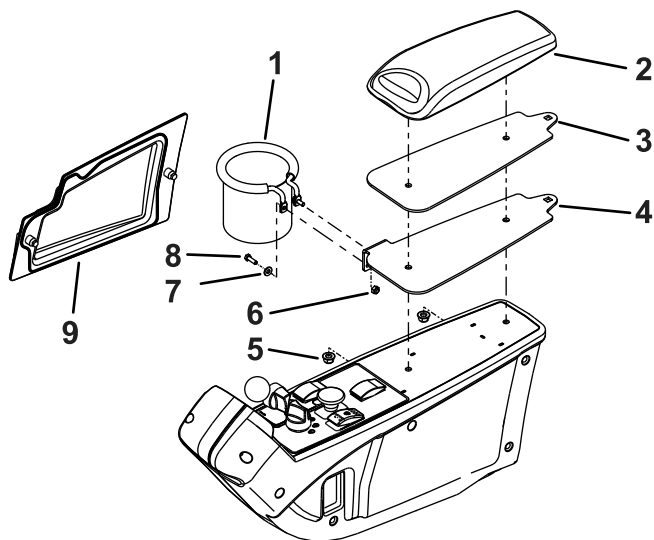
Instalación del portabebidas en el reposabrazos

Piezas necesarias en este paso:

1	Soporte del reposabrazos
1	Portabebidas
2	Arandela plana
2	Perno de cabeza hexagonal (N° 10 x 5/8")
2	Contratuercas (N° 10)

Procedimiento

1. Retire el panel del reposabrazos para tener acceso a las fijaciones del reposabrazos (Figura 3).



g308014

Figura 3

- | | |
|--|---------------------------|
| 1. Portabebidas | 6. Contratuerca (N° 10) |
| 2. Superficie de apoyo del reposabrazos | 7. Arandela plana |
| 3. Soporte del reposabrazos existente — desechar | 8. Perno (N° 10 x 5/8") |
| 4. Soporte del reposabrazos | 9. Panel del reposabrazos |
| 5. Tuerca | |

reposabrazos con las tuercas que retiró anteriormente (Figura 3).

4. Instale el portabebidas en el soporte del reposabrazos con 2 pernos (N° 10 x 5/8"), 2 arandelas y 2 contratuercas (N° 10), como se muestra en la Figura 3.
5. Instale el panel del reposabrazos (Figura 3).

2. Retire las tuercas que sujetan la almohadilla del reposabrazos. Deseche el soporte del reposabrazos existente (Figura 3).
3. Instale el soporte nuevo del reposabrazos y la almohadilla del reposabrazos en el