



# Opbevaringsspandsæt

Traktionsenhed i Groundsmaster® 3200- eller 3300-serien

Modelnr. 139-2020

## Monteringsvejledning

# Montering

## Løsdele

Brug skemaet herunder til at kontrollere, at alle dele er blevet leveret.

Fremgangsmåde	Beskrivelse	Antal	Anvendelse
<b>1</b>	Kræver ingen dele	–	Klargør maskinen.
<b>2</b>	Stort monteringsbeslag Sekskantskrue (3/8" x 3/4") Låsemøtrik (3/8 tomme) R-klemme Skraldepose Skraldespandsbøjle	1 2 2 2 1 1	Monter skraldespanden på en af førerhusets døre.
<b>3</b>	Lille monteringsbeslag Låsemøtrik (3/8") Skraldepose Skraldespandsbøjle Bøjleskrue	1 2 1 1 2	Monter skraldespanden på en styrtbøjle.
<b>4</b>	Armlænsbeslag Kopholder Flad skive Sekskantskrue (nr. 10 x 5/8") Låsemøtrik (nr. 10)	1 1 2 2 2	Monter kopholderen på armlænet.

# 1

## Klargøring af maskinen

Kræver ingen dele

### Klargøring af maskinen

1. Parker maskinen på en plan overflade.
2. Sænk alle redskaber (hvis udstyret hermed).
3. Aktiver parkeringsbremsen.
4. Sluk motoren, og tag nøglen ud.



# 2

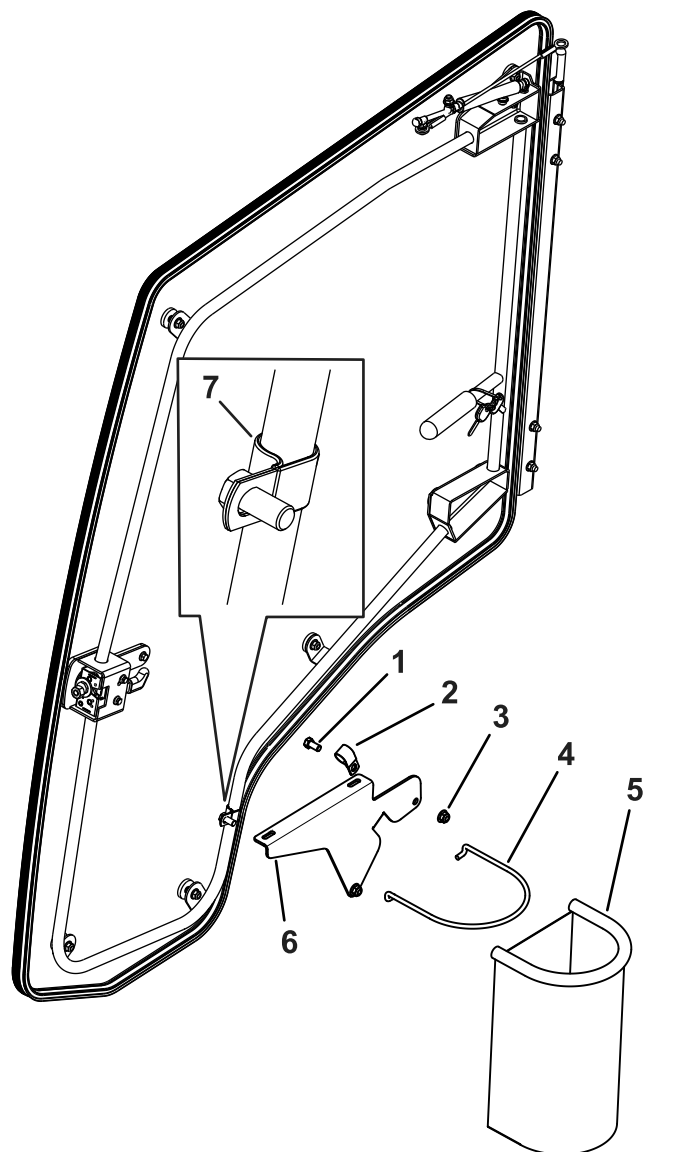
## Montering af skraldespanden på en af førerhusets døre

Dele, der skal bruges til dette trin:

1	Stort monteringsbeslag
2	Sekskantskrue ( $\frac{3}{8}$ " x $\frac{3}{4}$ "
2	Låsemøtrik (3/8 tomme)
2	R-klemme
1	Skraldepose
1	Skraldespandsbøjle

### Fremgangsmåde

1. Monter skraldespandsbøjlen på skraldespanden.
2. Monter R-klemmerne på døren (Figur 1).



Figur 1

g308012

- |   |                      |
|---|----------------------|
| 1. Bolt ( $\frac{3}{8}$ " x $\frac{3}{4}$ " | 5. Skraldespand      |
| 2. R-klemme                                 | 6. Stort beslag      |
| 3. Låsemøtrik ( $\frac{3}{8}$ "             | 7. Monteret R-klemme |
| 4. Skraldespandsbøjle                       |                      |

3. Fastgør det store beslag løst til døren med 2 bolte ( $\frac{3}{8}$ " x  $\frac{3}{4}$ " og 2 låsemøtrikker ( $\frac{3}{8}$ " som vist i Figur 1).
4. Anbring beslaget på døren, så det ikke berører maskinen (Figur 1).
5. Tilspænd boltene, der fastgør det store beslag (Figur 1).
6. Monter skraldespanden og skraldespandsbøjlen på det store beslag (Figur 1).

# 3

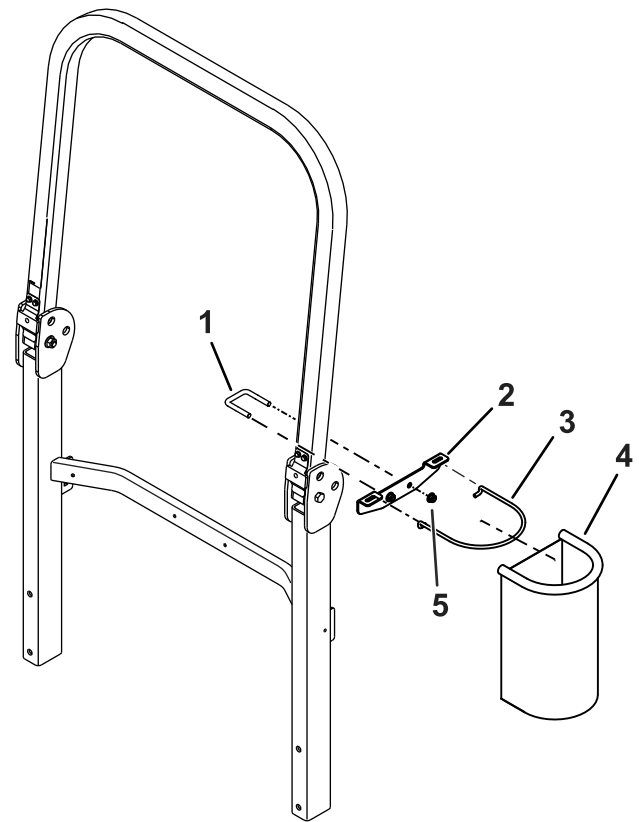
## Montering af skraldespanden på en styrtbøjle

Dele, der skal bruges til dette trin:

1	Lille monteringsbeslag
2	Låsemøtrik ( $\frac{3}{8}$ "
1	Skraldepose
1	Skraldespandsbøjle
2	Bøjleskrue

### Fremgangsmåde

1. Monter skraldespandsbøjlen på skraldespanden.
2. Fastgør det lille beslag løst på styrtbøjlen med en bøjleskrue og 2 låsemøtrikker ( $\frac{3}{8}$ " som vist i [Figur 2](#).
3. Anbring beslaget på styrtbøjlen, så det ikke berører maskinen ([Figur 2](#)).



Figur 2

1. Bøjleskrue
2. Lille beslag
3. Skraldespandsbøjle
4. Skraldespand
5. Låsemøtrik ( $\frac{3}{8}$ "

4. Tilspænd bøjleskruen, der fastgør det lille beslag ([Figur 2](#)).
5. Monter skraldespanden og skraldespandsbøjlen på det lille beslag ([Figur 2](#)).

# 4

5. Monter armlænspanelet (Figur 3).

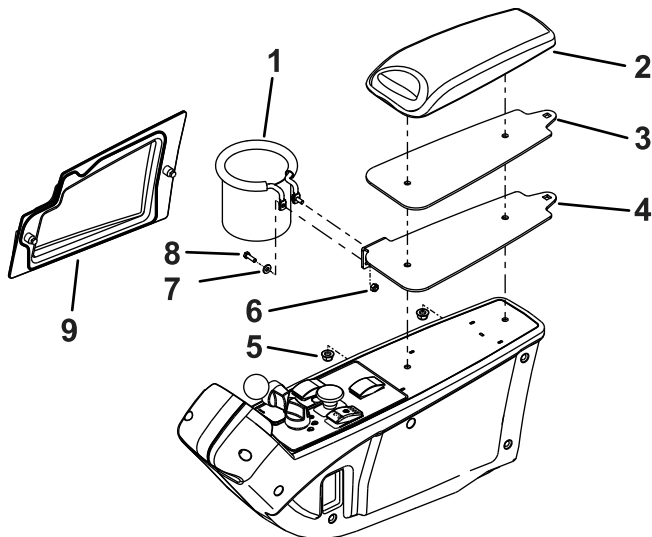
## Montering af kopholderen på armlænet

Dele, der skal bruges til dette trin:

1	Armlænsbeslag
1	Kopholder
2	Flad skive
2	Sekskantskrue (nr. 10 x 5/8")
2	Låsemøtrik (nr. 10)

### Fremgangsmåde

1. Fjern armlænspanelet for at få adgang til armlænets fastgørelsesanordninger (Figur 3).



Figur 3

g308014

- |  |                         |
|--|-------------------------|
| 1. Kopholder                             | 6. Låsemøtrik (nr. 10)  |
| 2. Armlæns pude                          | 7. Underlagsskive       |
| 3. Eksisterende armlænsbeslag (kasseres) | 8. Bolt (nr. 10 x 5/8") |
| 4. Armlænsbeslag                         | 9. Armlænspanel         |
| 5. Møtrik                                |                         |

2. Fjern de møtrikker, der fastholder armlænsputen. Kasser det eksisterende armlænsbeslag (Figur 3).
3. Monter det nye armlænsbeslag og armlænsputen på armlænet med de møtrikker, du fjernede tidligere (Figur 3).
4. Monter kopholderen på armlænsbeslaget med 2 bolte (nr. 10 x 5/8"), 2 spændeskiver og 2 låsemøtrikker (nr. 10) som vist i Figur 3.