



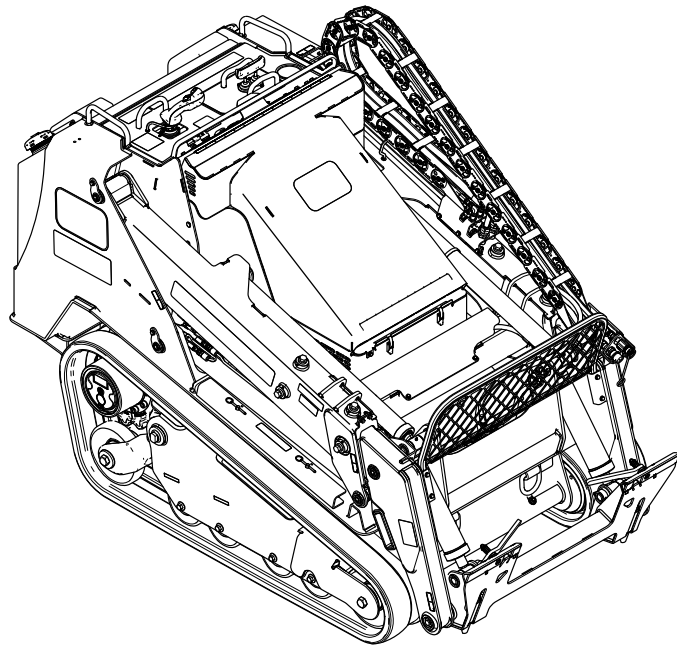
Count on it.

Manuel de l'utilisateur

Porte-outil TXL 2000

N° de modèle 22530—N° de série 405540000 et suivants

N° de modèle 22531—N° de série 405540000 et suivants



Vous commettez une infraction à la section 4442 ou 4443 du Code des ressources publiques de Californie si vous utilisez cette machine dans une zone boisée, broussailleuse ou recouverte d'herbe, à moins d'équiper le moteur d'un pare-étincelles en bon état, tel que défini dans la section 4442, ou à moins que le moteur soit construit, équipé et entretenu correctement pour prévenir les incendies.

Le manuel du propriétaire du moteur ci-joint est fourni à titre informatif concernant la réglementation de l'Agence américaine pour la protection de l'environnement (EPA) et la réglementation antipollution de l'état de Californie relative aux systèmes antipollution, à leur entretien et à leur garantie. Vous pouvez vous en procurer un nouvel exemplaire en vous adressant au constructeur du moteur.

⚠ ATTENTION

CALIFORNIE

Proposition 65 - Avertissement

L'état de Californie considère les gaz d'échappement des moteurs diesel et certains de leurs composants comme susceptibles de provoquer des cancers, des malformations congénitales et autres troubles de la reproduction.

Les bornes de la batterie et accessoires connexes contiennent du plomb et des composés de plomb. L'état de Californie considère ces substances chimiques comme susceptibles de provoquer des cancers et des troubles de la reproduction. Lavez-vous les mains après avoir manipulé la batterie.

L'utilisation de ce produit peut entraîner une exposition à des substances chimiques considérées pas l'état de Californie comme capables de provoquer des cancers, des anomalies congénitales ou d'autres troubles de la reproduction.

Introduction

Cette machine est un porte-outil prévu pour transporter de la terre et d'autres matériaux utilisés dans les travaux de paysagement et de construction. Elle est conçue pour fonctionner avec un large choix d'outils spécialisés. L'utilisation de ce produit à d'autres fins que celle prévue peut être dangereuse

pour vous-même et toute personne à proximité. Ne modifiez pas la machine ou ses outils.

Lisez attentivement cette notice pour apprendre comment utiliser et entretenir correctement votre produit, et éviter de l'endommager ou de vous blesser. Vous êtes responsable de l'utilisation sûre et correcte du produit.

Rendez-vous sur www.Toro.com pour tout document de formation à la sécurité et à l'utilisation des produits, pour tout renseignement concernant un produit ou un accessoire, pour obtenir l'adresse des dépositaires ou pour enregistrer votre produit.

Pour obtenir des prestations de service, des pièces Toro d'origine ou des renseignements complémentaires, munissez-vous des numéros de modèle et de série du produit et contactez un dépositaire-réparateur ou le service client Toro agréé. La [Figure 1](#) indique l'emplacement des numéros de modèle et de série du produit. Inscrivez les numéros dans l'espace réservé à cet effet.

Important: Avec votre appareil mobile, vous pouvez scanner le code QR sur l'autocollant du numéro de série (le cas échéant) pour accéder à l'information sur la garantie, les pièces détachées et autres renseignements concernant le produit.

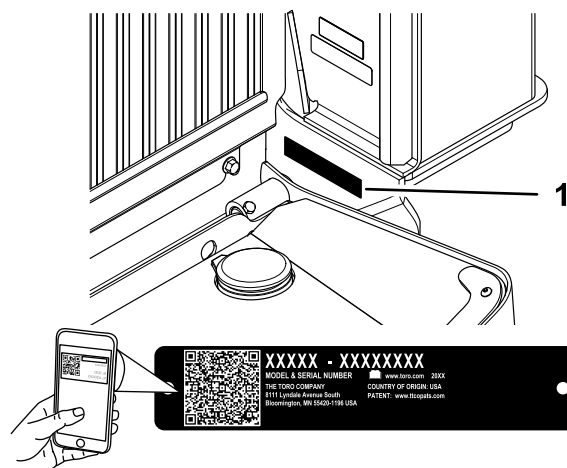


Figure 1

g256478

1. Emplacement des numéros de modèle et de série

N° de modèle _____

N° de série _____

Les mises en garde de ce manuel soulignent des dangers potentiels et sont signalées par le symbole de sécurité ([Figure 2](#)), qui indique un danger pouvant entraîner des blessures graves ou mortelles si les précautions recommandées ne sont pas respectées.



Figure 2

Symbole de sécurité

g000502

Ce manuel utilise deux termes pour faire passer des renseignements essentiels. **Important**, pour attirer l'attention sur des renseignements mécaniques spécifiques, et **Remarque**, pour souligner une information d'ordre général méritant une attention particulière.

Table des matières

Sécurité	4
Consignes de sécurité générales	4
Autocollants de sécurité et d'instruction	5
Vue d'ensemble du produit	12
Commandes	13
Affichage de l'InfoCenter	15
Caractéristiques techniques	19
Accessoires/outils	19
Avant l'utilisation	20
Consignes de sécurité avant l'utilisation	20
Ajout de carburant	20
Procédures d'entretien quotidien	21
Pendant l'utilisation	21
Consignes de sécurité pendant l'utilisation	21
Démarrage du moteur	23
Conduite de la machine	24
Arrêt du moteur	24
Utilisation des accessoires	24
Comprendre le système de déplacement Smart Power®	26
Comprendre le système Smart Load (charge intelligente)	26
Après l'utilisation	26
Consignes de sécurité après l'utilisation	26
Déplacement d'une machine en panne	27
Transport de la machine	27
Entretien	30
Consignes de sécurité pendant l'entretien	30
Programme d'entretien recommandé	30
Procédures avant l'entretien	32
Utilisation des dispositifs de blocage des vérins	32
Accès aux composants internes	32
Dépose de l'ensemble couvercle avant	34
Lubrification	35
Graissage de la machine	35
Entretien du moteur	36

Consignes de sécurité relatives au moteur	36
Entretien du filtre à air	36
Contrôle du niveau, vidange de l'huile moteur et remplacement du filtre à huile	37
Entretien du système d'alimentation	39
Vidange du séparateur d'eau	39
Remplacement du filtre du séparateur d'eau	40
Remplacement de la cartouche du filtre à carburant	40
Contrôle des conduites et raccords d'alimentation	41
Purge du système d'alimentation	41
Vidange des réservoirs de carburant	41
Entretien du système électrique	42
Consignes de sécurité relatives au système électrique	42
Entretien de la batterie	42
Démarrage du moteur à l'aide d'une batterie de secours	44
Entretien des fusibles	45
Entretien du système d'entraînement	45
Vidange de l'huile du train planétaire du moteur d'entraînement	45
Entretien des chenilles	46
Entretien du système de refroidissement	50
Consignes de sécurité relatives au circuit de refroidissement	50
Entretien du circuit de refroidissement	50
Vidange du liquide de refroidissement moteur	50
Entretien des courroies	51
Contrôle et réglage de la tension de la courroie d'alternateur	51
Entretien des commandes	51
Réglage des commandes	51
Entretien du système hydraulique	52
Consignes de sécurité relatives au système hydraulique	52
Évacuer la pression hydraulique	52
Spécifications du liquide hydraulique	52
Contrôle du niveau de liquide hydraulique	53
Remplacement des filtres hydrauliques	53
Vidange du liquide hydraulique	54
Entretien de la chargeuse	56
Serrage des vis de réglage des bras de la chargeuse	56
Nettoyage	56
Nettoyage	56
Nettoyage du châssis	57
Remisage	57
Consignes de sécurité relatives au remisage	57
Remisage	57
Dépistage des défauts	58

Sécurité

▲ DANGER

Des conduites peuvent être enfouies dans la zone de travail. Vous pouvez provoquer une explosion ou vous électrocuter si vous les touchez en creusant.

Marquez au préalable l'emplacement des lignes ou conduites enfouies dans la zone de travail, et ne creusez pas à ces endroits. Contactez le service de marquage ou la compagnie de service public local(e) pour faire marquer le terrain (par exemple, appelez le service de marquage national au 811 pour États-Unis ou au 1100 pour l'Australie).

Consignes de sécurité générales

Respectez toujours toutes les consignes de sécurité pour éviter des blessures graves ou mortelles.

- Ne transportez pas les accessoires/charges en laissant les bras de la chargeuse levés ou déployés; transportez-les toujours près du sol avec les bras rétractés.
- Les pentes augmentent significativement les risques de perte de contrôle et de basculement de la machine pouvant entraîner des accidents graves, voire mortels. L'utilisation de la machine sur une pente, quelle qu'elle soit, ou sur un terrain accidenté, demande une attention particulière.
- Travaillez toujours dans le sens de la pente (en montée ou en descente), en maintenant le côté le plus lourd de la machine en amont et la charge près du sol, et avec les bras de la chargeuse rétractés. La répartition du poids varie selon les accessoires montés. Quand un accessoire porte-charge est vide, l'arrière de la machine est le point le plus lourd; alors que lorsqu'il est plein, l'avant de la machine devient plus lourd. La plupart des accessoires alourdissent l'avant de la machine.
- Marquez au préalable l'emplacement des lignes, conduites ou autres objets enfouis dans la zone de travail, et ne creusez pas à ces endroits.
- Vous devez lire et comprendre le contenu de ce *Manuel de l'utilisateur* avant de démarrer le moteur.
- Accordez toute votre attention à l'utilisation de la machine. Ne vous livrez à aucune activité risquant de vous distraire, au risque de causer des dommages corporels ou matériels.

- Ne confiez jamais l'utilisation de la machine à des enfants ou à des personnes non qualifiées.
- N'approchez jamais les mains ou les pieds des composants et accessoires mobiles.
- N'utilisez pas la machine s'il manque des capots ou d'autres dispositifs de protection, ou s'ils sont endommagés.
- N'admettez personne, notamment les enfants, dans le périmètre de travail.
- Arrêtez la machine, coupez le moteur et enlevez la clé avant d'effectuer un entretien, de faire le plein de carburant ou d'éliminer une obstruction sur la machine.

L'usage, la modification ou l'entretien incorrect de cette machine peut occasionner des accidents. Pour réduire les risques d'accidents et de blessures, respectez les consignes de sécurité qui suivent. Tenez toujours compte des mises en garde signalées par le symbole de sécurité (▲) et la mention Prudence, Attention ou Danger. Le non respect de ces instructions peut entraîner des blessures graves voire mortelles.

Autocollants de sécurité et d'instruction



Des autocollants de sécurité et des instructions bien visibles par l'opérateur sont placés près de tous les endroits potentiellement dangereux. Remplacez tout autocollant endommagé ou manquant.



Symboles utilisés sur la batterie

Certains ou tous les symboles suivants figurent sur la batterie.

- | | |
|--|--|
| 1. Risque d'explosion | 6. Tenez tout le monde à bonne distance de la batterie. |
| 2. Restez à distance des flammes nues ou des étincelles, et ne fumez pas | 7. Portez une protection oculaire; les gaz explosifs peuvent causer la cécité et d'autres blessures. |
| 3. Liquide caustique/risque de brûlure chimique | 8. L'acide de la batterie peut causer la cécité ou des brûlures graves. |
| 4. Portez une protection oculaire. | 9. Rincez immédiatement les yeux avec de l'eau et consultez un médecin rapidement. |
| 5. Lisez le <i>Manuel de l'utilisateur</i> . | 10. Contient du plomb – ne mettez pas au rebut |

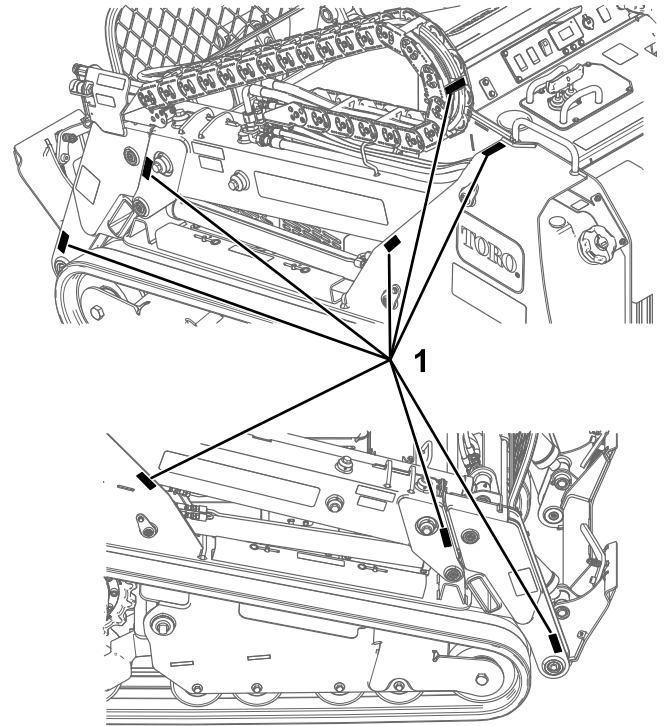
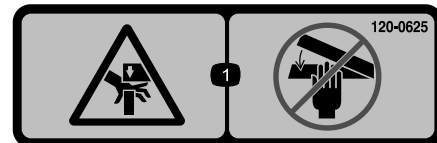


Figure 3

g269553

1. 120-0625



120-0625

decal120-0625

1. Point de pincement des mains – n'approchez pas les mains.

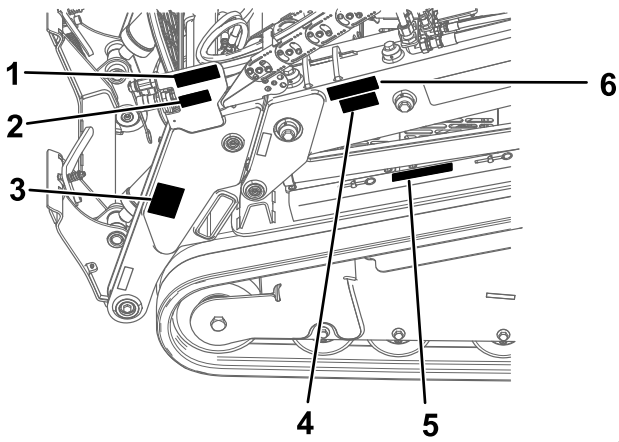
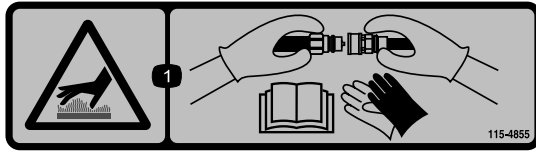


Figure 4

g269556

- | | |
|---|---|
| 1. 115-4855 | 4. 139-1159 (sur les deux bras de la chargeuse) |
| 2. 139-1173 | 5. 115-4858 (sur les deux bras de la chargeuse) |
| 3. 139-1164 (sur les deux bras de la chargeuse) | 6. 139-1158 (sur les deux bras de la chargeuse) |



decal115-4855

115-4855

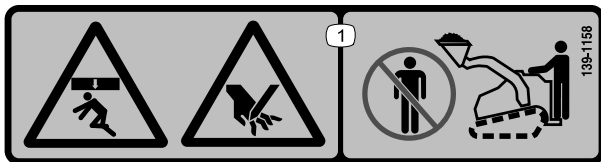
1. Surface chaude – portez des gants de protection pour manipuler les coupleurs hydrauliques et lisez le *Manuel de l'utilisateur* pour apprendre le maniement correct des composants hydrauliques.



decal115-4858

115-4858

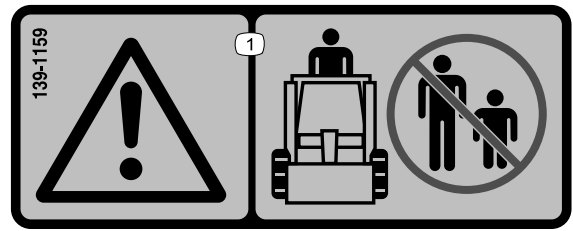
1. Risque d'écrasement des mains ou des pieds – installez le dispositif de blocage de vérin.



decal139-1158

139-1158

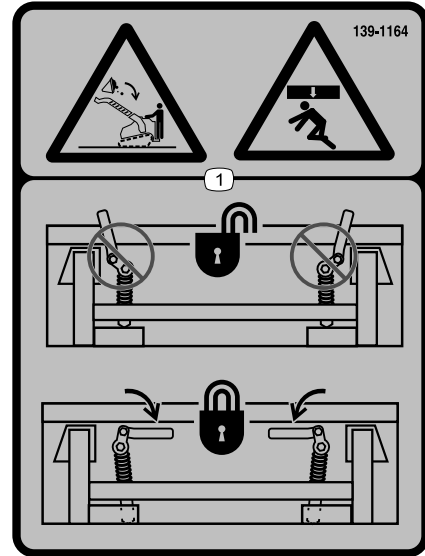
1. Risque d'écrasement par le haut et risque de pincement – ne vous approchez pas du godet et des bras de la chargeuse.



decal139-1159

139-1159

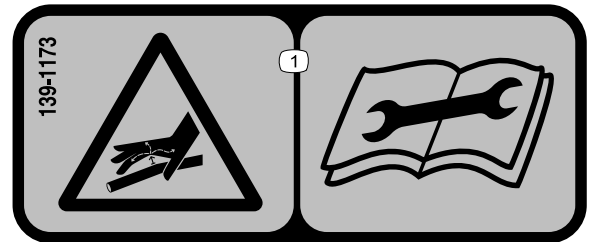
1. Attention – ne laissez personne s'approcher.



decal139-1164

139-1164

1. Risque d'écrasement par chute de charge au-dessus – vérifiez que les leviers d'attache rapide sont verrouillés.



decal139-1173

139-1173

1. Liquide sous haute pression; risque d'injection dans le corps – lisez le *Manuel de l'utilisateur* avant d'effectuer tout entretien.

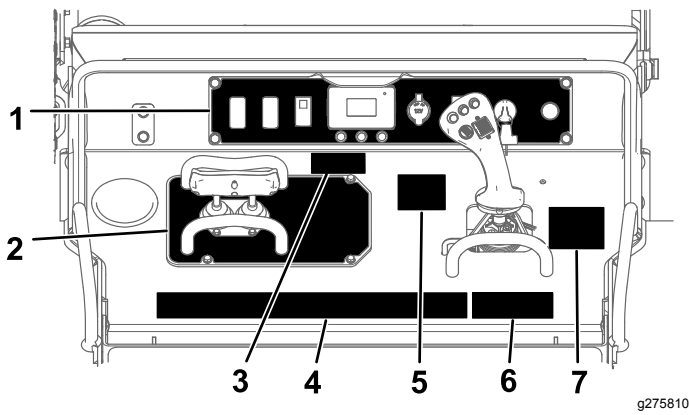
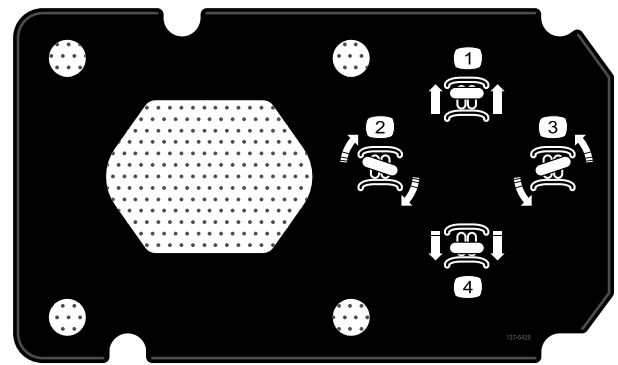


Figure 5

g275810

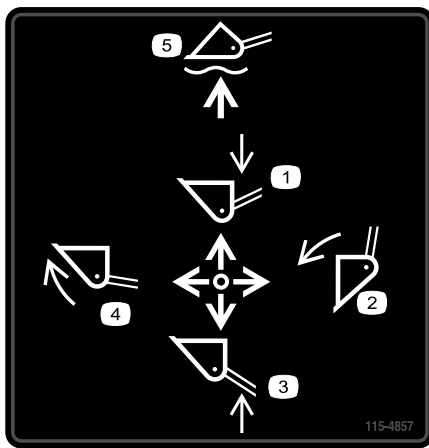
- | | |
|-------------|-------------|
| 1. 139-5744 | 5. 139-1171 |
| 2. 137-5420 | 6. 139-1162 |
| 3. 136-4863 | 7. 115-4857 |
| 4. 131-0710 | |



137-5420

decal137-5420

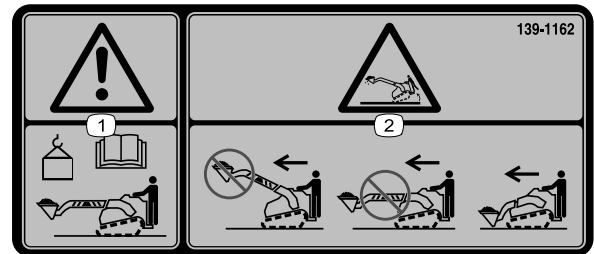
- | | |
|--------------------|--------------------|
| 1. Marche avant | 3. Virage à gauche |
| 2. Virage à droite | 4. Marche arrière |



115-4857

decal115-4857

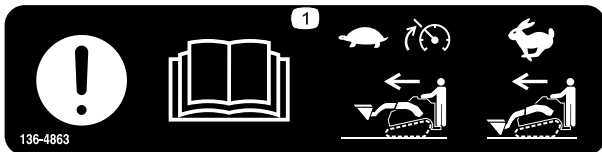
- | | |
|---|-------------------------------|
| 1. Abaissement des bras de la chargeuse | 4. Redressement du godet |
| 2. Déversement du godet | 5. Flottement du godet au sol |
| 3. Levage des bras de la chargeuse | |



139-1162

decal139-1162

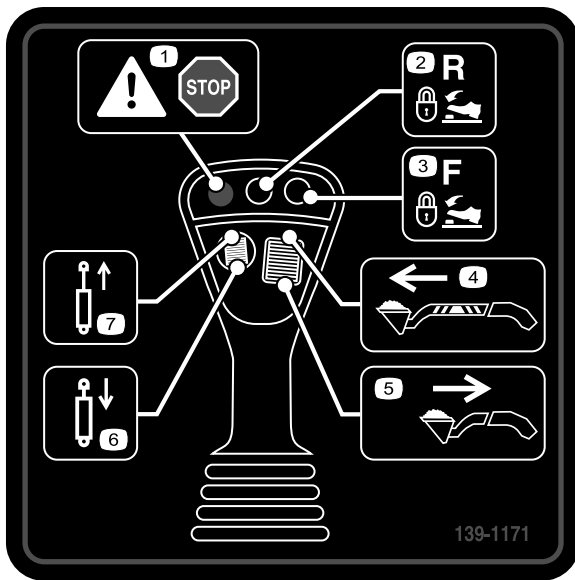
- | | |
|--|--|
| 1. Attention – lisez le <i>Manuel de l'utilisateur</i> pour connaître la limite de poids maximum du godet. | 2. Risque de renversement – ne conduisez pas la machine avec les bras de chargeuse levés ou déployés; transportez la charge près du sol avec les bras de chargeuse rétractés quand vous conduisez. |
|--|--|



136-4863

decal136-4863

1. Attention – lisez le *Manuel de l'utilisateur*; la fonction Smart Load (charge intelligente) s'engage et réduit la vitesse de déplacement de la machine quand l'outil est levé; baissez l'outil pour vous déplacer plus rapidement.



decal139-1171

139-1171

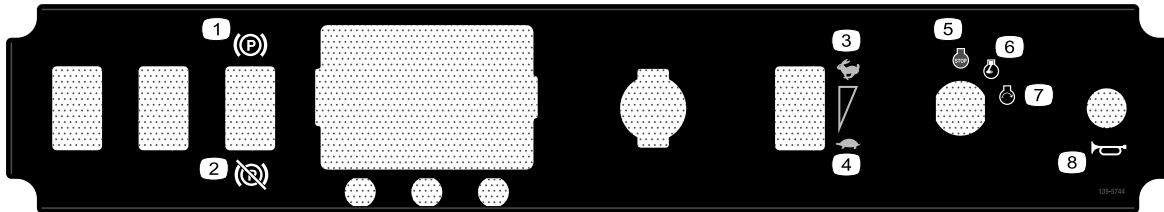
1. Attention – coupure de la commande hydraulique de l'accessoire
2. Débit de l'accessoire – Marche arrière; appuyez sur le bouton et enfoncez la commande avec le pied au débit maximum pour verrouiller le système hydraulique.
3. Débit de l'accessoire – Marche avant; appuyez sur le bouton et enfoncez la commande avec le pied au débit maximum pour verrouiller le système hydraulique.
4. Déploiement des bras (modèle télescopique seulement)
5. Rétraction des bras (modèle télescopique seulement)
6. Rétraction du vérin hydraulique (option)
7. Déploiement du vérin hydraulique (option)



decal131-0710

131-0710

1. Attention – lisez le *Manuel de l'utilisateur*.
2. Attention – suivez une formation appropriée avant d'utiliser la machine.
3. Attention – portez des protecteurs d'oreilles.
4. Attention – serrez le frein de stationnement, abaissez l'accessoire au sol, coupez le moteur et enlevez la clé de contact avant de quitter la machine.
5. Risque d'électrocution par des câbles électriques – vérifiez si des câbles électriques sont présents à proximité avant d'utiliser la machine.
6. Risque d'écrasement – ne vous approchez pas des points de pincement; lisez le *Manuel de l'utilisateur* avant de procéder à des entretiens ou des révisions.
7. Risque de coupures/sectionnement des mains ou des pieds – attendez l'arrêt complet des pièces mobiles avant d'effectuer des entretiens; ne vous approchez pas des pièces mobiles; gardez toutes les protections en place.
8. Risque d'explosion et d'électrocution – appelez la ligne d'assistance des services publics locaux avant de commencer à travailler.
9. Risque d'écrasement – ne vous approchez pas de l'accessoire pendant le fonctionnement de la machine; n'autorisez personne à s'approcher de la machine.
10. Risque de renversement – abaissez toujours le pour monter ou descendre une pente; ne conduisez jamais la machine sur une pente avec l'accessoire levé; travaillez toujours en maintenant le côté le plus lourd de la machine en amont; transportez toujours les charges près du sol; n'actionnez jamais les leviers de commande sèchement; faites-le d'un mouvement régulier.
11. Risque de renversement – ne prenez pas de virage à grande vitesse; vérifiez toujours derrière vous que la voie est libre avant de faire marche arrière.



decal139-5744

139-5744

1. Frein de stationnement serré
2. Frein de stationnement desserré
3. Haute vitesse
4. Basse vitesse
5. Arrêt du moteur
6. Moteur en marche
7. Démarrage du moteur
8. Avertisseur sonore

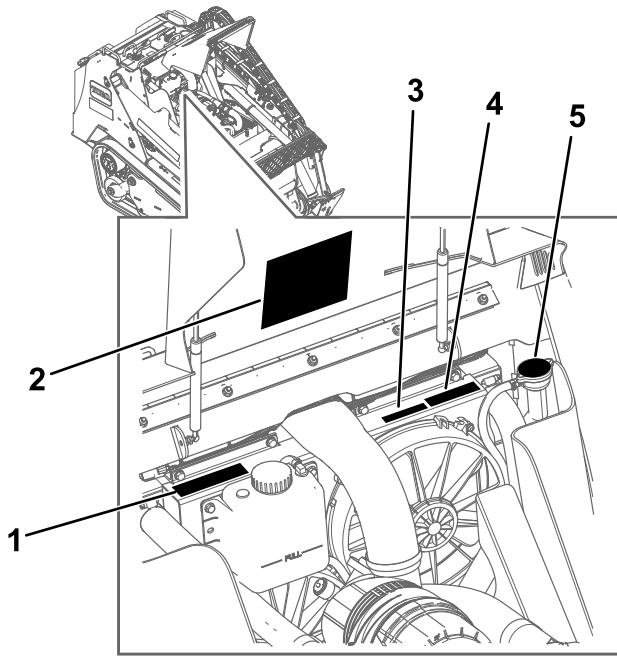
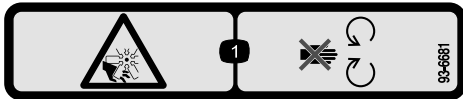


Figure 6

g275811

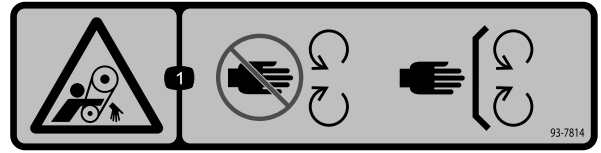
- | | |
|-------------|-------------|
| 1. 93-7814 | 4. 115-4865 |
| 2. 137-5419 | 5. 117-3276 |
| 3. 93-6681 | |



93-6681

decal93-6681

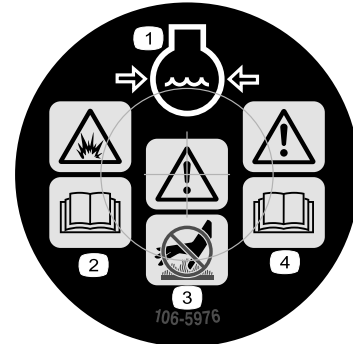
1. Risque de coupure/mutilation par le ventilateur – restez à l'écart des pièces mobiles



93-7814

decal93-7814

1. Risque de coincement par la courroie – ne vous approchez pas des pièces mobiles et laissez toutes les protections et tous les capots en place.



106-5976

decal106-5976

- | | |
|---|--|
| 1. Liquide de refroidissement du moteur sous pression | 3. Attention – ne touchez pas la surface chaude. |
| 2. Risque d'explosion – lisez le Manuel de l'utilisateur. | 4. Attention – lisez le Manuel de l'utilisateur. |



115-4865

decal115-4865

- | | |
|-------------------------------|--------------------------------------|
| 1. Liquide de refroidissement | 2. Lisez le Manuel de l'utilisateur. |
|-------------------------------|--------------------------------------|

TXL2000 QUICK REFERENCE AID SEE OPERATOR'S MANUAL

CHECK/SERVICE (daily)

1. OIL LEVEL, ENGINE	5. GREASE - LUBE POINTS (16) ←
2. OIL LEVEL, HYDRAULIC TANK	6. AIR CLEANER
3. COOLANT LEVEL	7. WATER SEPARATOR
4. ALTERNATOR BELT	

FLUID SPECIFICATIONS / CHANGE INTERVALS

See operator's manual for initial change	FLUID TYPE	CAPACITY	CHANGE INTERVALS		FILTER PART NO.
			FLUID	FILTER	
A. ENGINE OIL	AP C-4d SAE 10W-30 OR SAE 15W-40	7.2 qts. (7 L)	400 HRS.	400 HRS.	104-5169
B. HYDRAULIC OIL	TORO PREMIUM HYD FLUID	21 gals. (79 L)	1000 HRS.	1000 HRS.	94-2621
C. AIR FILTER				600 HRS.	106-3014 and 102-5015
D. WATER SEPARATOR				500 HRS.	136-4892
E. FUEL	ULTRA LOW SULFUR DIESEL #20 S15 ABOVE 14°F (10°C) & S15 BELOW 14°F	18.3 gals. (69 L)		400 HRS.	136-4891
F. COOLANT	50/50 ANTIFREEZE	11.1 qts. (10.5 L)	500 HRS.		
G. CHARGE FILTER				400 HRS.	75-1310

COMMON SERVICE PARTS

PART	TORO PART NO.
TRACKS	137-0354
TENSIONER	138-2261
ROAD WHEEL ASM.	137-0485
FRONT / REAR WHEEL ASM.	137-0505
QTACH ASM.	132-8468
SCREW-SLIDE, ADJ.	132-8479

137-5419

137-5419

decal137-5419

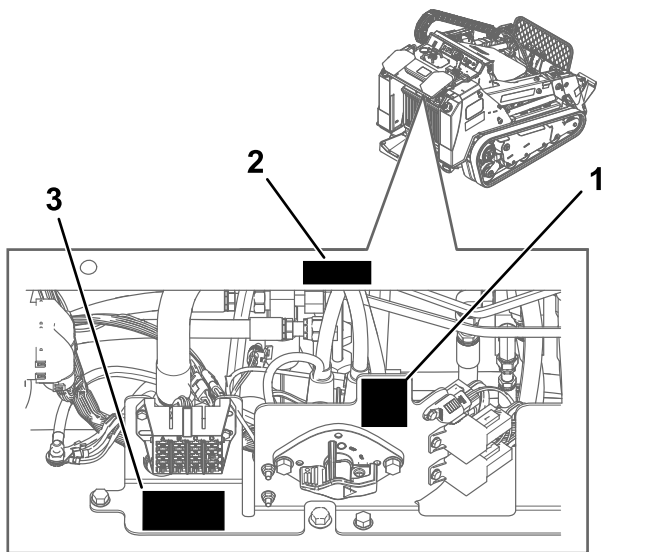
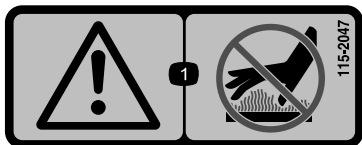


Figure 7

g269557

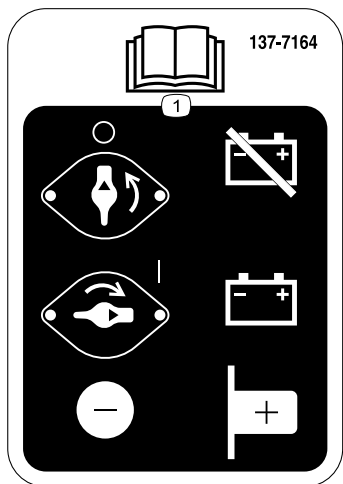
- 1. 137-7164
- 2. 115-2047
- 3. 139-1206



115-2047

decal115-2047

- 1. Attention – ne touchez pas la surface chaude.



137-7164

decal137-7164

- 1. Lire le *Manuel de l'utilisateur* – tourner dans le sens antihoraire pour débrancher la batterie; tourner dans le sens horaire pour brancher la batterie; la borne négative est située sous le coupe-batterie; la borne positive est située à côté du coupe-batterie.

	A	B	C	D	
 139-1206	25A EN: ENGINE ECU	2A T1: PRIMARY	2A TELEMATICS	5A SYSTEM	1
	20A STARTER SOL.	10A 	10A T2: DISPLAY	10A	2
	10A ACC #1	10A ACC #2	10A ACC #3		3
	7.5A TEC	7.5A TEC	7.5A TEC	7.5A TEC	4
					5

decal139-1206

139-1206

- 1. Lisez le *Manuel de l'utilisateur* pour tout renseignement sur les fusibles.
- 2. Allume-cigares
- 3. Avertisseur sonore
- 4. Système électrique

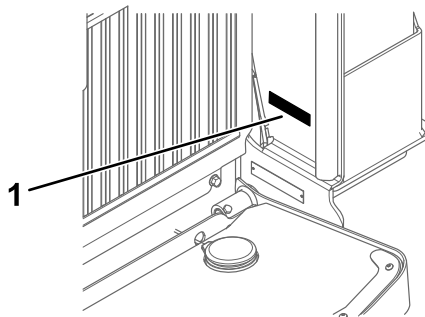


Figure 8

g269560

- 1. 133-8062



decal133-8062

133-8062

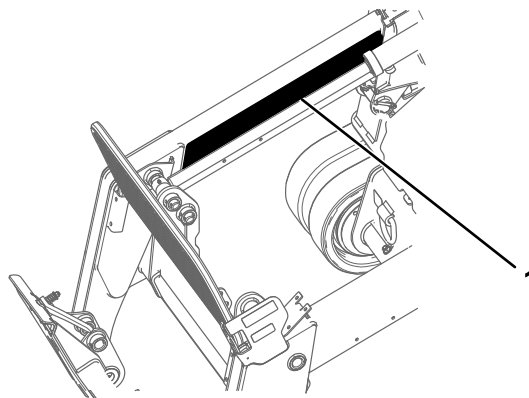


Figure 9

g269558

- 1. 137-5409 (sur les deux bras de la chargeuse)



decal137-5409

137-5409

Vue d'ensemble du produit

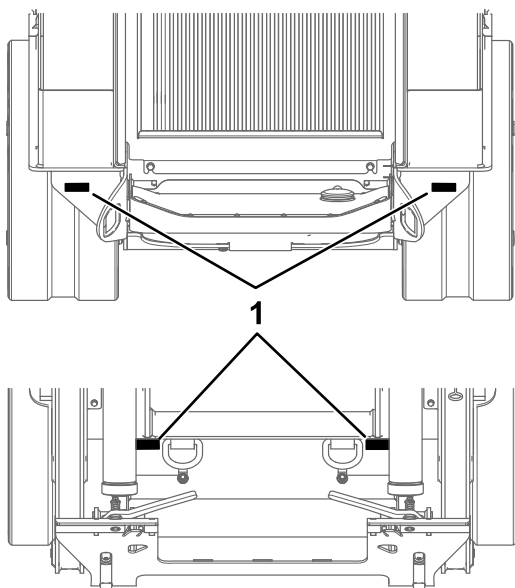
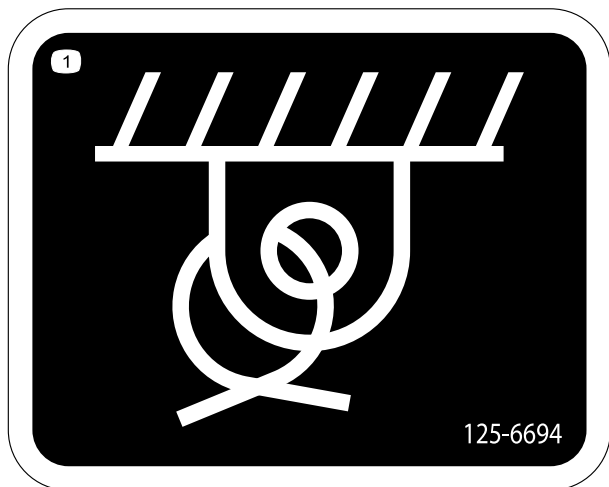


Figure 10

g269559

1. 125-6694



125-6694

decal125-6694

1. Point d'attache

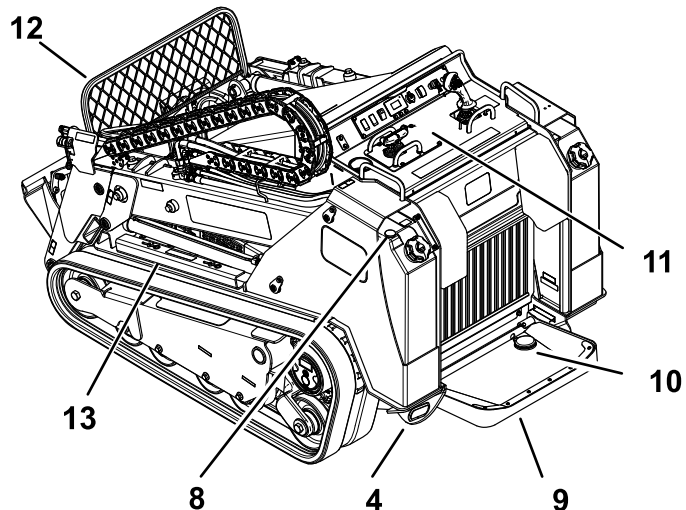
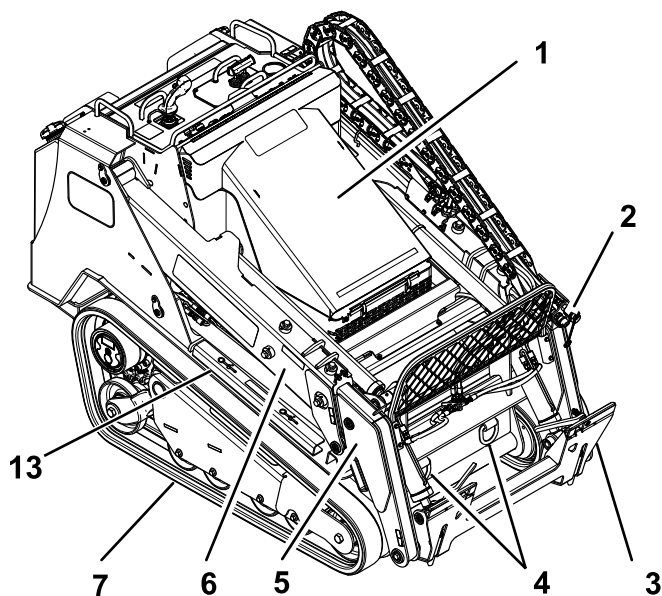


Figure 11

g303491

- | | |
|---------------------------------------|---|
| 1. Capot | 8. Jauge de carburant |
| 2. Coupleurs hydrauliques auxiliaires | 9. Plate-forme de l'utilisateur |
| 3. Plaque de montage | 10. Commande de blocage du système hydraulique auxiliaire |
| 4. Point d'attache | 11. Panneau de commande |
| 5. Abaissement des bras de chargeuse | 12. Pare-débris |
| 6. Levée des bras de chargeuse | 13. Dispositif de blocage de vérin |
| 7. Chenille | |

Commandes

Panneau de commande

Avant de mettre le moteur en marche et d'utiliser la machine, familiarisez-vous avec toutes les commandes (Figure 12).

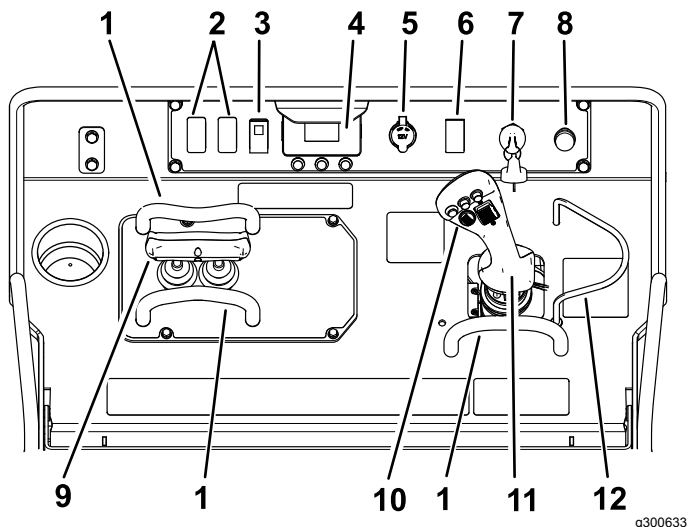


Figure 12

- | | |
|---|--|
| 1. Barre de référence | 7. Commutateur d'allumage |
| 2. Bouchon | 8. Avertisseur sonore |
| 3. Interrupteur du frein de stationnement | 9. Commande de déplacement |
| 4. Centre d'information (InfoCenter) | 10. Commandes du levier |
| 5. Prise d'alimentation 12 V | 11. Levier de commande des bras de chargeuse/d'inclinaison de l'accessoire |
| 6. Commande d'accélérateur | 12. Verrou du levier de commande |

Commutateur d'allumage

Le commutateur d'allumage sert à démarrer et arrêter le moteur, et comporte 3 positions : ARRÊT, CONTACT et DÉMARRAGE. Voir [Démarrage du moteur \(page 23\)](#).

Commande de frein de stationnement

Appuyez sur la commande pour serrer et desserrer le frein de stationnement (Figure 12). Le frein de stationnement se serre automatiquement quand vous coupez le moteur.

Commande d'accélérateur

Appuyez sur l'avant de la commande pendant au moins 2 secondes pour sélectionner le RALENTI ACCÉLÉRÉ; appuyez sur l'arrière de la commande

pendant au moins 2 secondes pour sélectionner le RALENTI ; ou appuyez brièvement sur l'avant ou l'arrière de la commande pour augmenter ou réduire le régime moteur par paliers de 100 tr/min.

Barre de référence

Quand vous conduisez la machine, servez-vous de la barre de référence comme poignée et point de levier pour contrôler le déplacement et le levier de commande. Pour garder le contrôle de la machine, laissez toujours les mains sur la barre de référence pendant les manœuvres.

Commande de déplacement

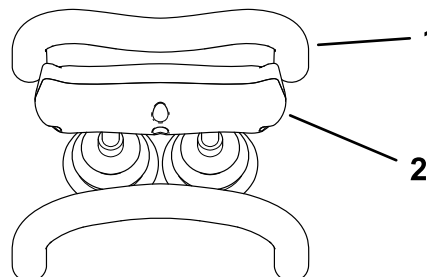


Figure 13

1. Barre de référence
2. Commande de déplacement

- Pour vous déplacer en marche avant, poussez la commande de déplacement en avant (Figure 14).

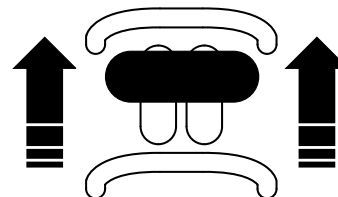


Figure 14

- Pour vous déplacer en marche arrière, tirez la commande de déplacement en arrière (Figure 15).

Important: Regardez derrière vous lorsque vous faites marche arrière et gardez toujours les mains sur la barre de référence.

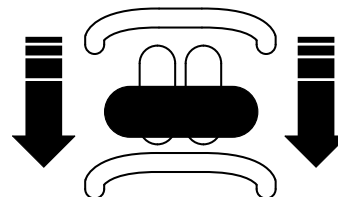


Figure 15

- Pour tourner à droite, tournez la commande de déplacement dans le sens horaire (Figure 16).

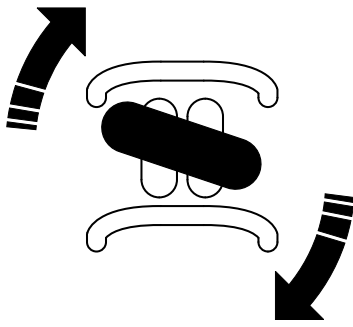


Figure 16

g264833

- Pour tourner à gauche, tournez la commande de déplacement dans le sens antihoraire (Figure 17).

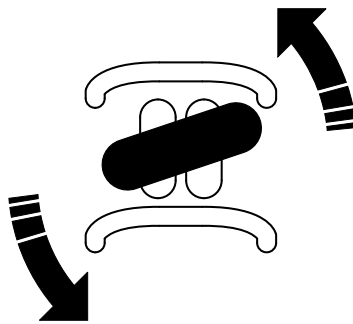


Figure 17

g264832

- Pour arrêter la machine, relâchez la commande de déplacement (Figure 13).

Remarque: La vitesse de déplacement de la machine, dans l'une ou l'autre direction, est proportionnelle au déplacement de la commande.

Levier de commande des bras de chargeuse/d'inclinaison de l'accessoire

- Pour incliner l'accessoire en avant, déplacez lentement le levier vers la droite (Figure 18).
- Pour incliner l'accessoire en arrière, déplacez lentement le levier vers la gauche (Figure 18).
- Pour abaisser les bras de la chargeuse, poussez lentement le levier en avant (Figure 18).
- Pour élever les bras de la chargeuse, tirez lentement le levier en arrière (Figure 18).

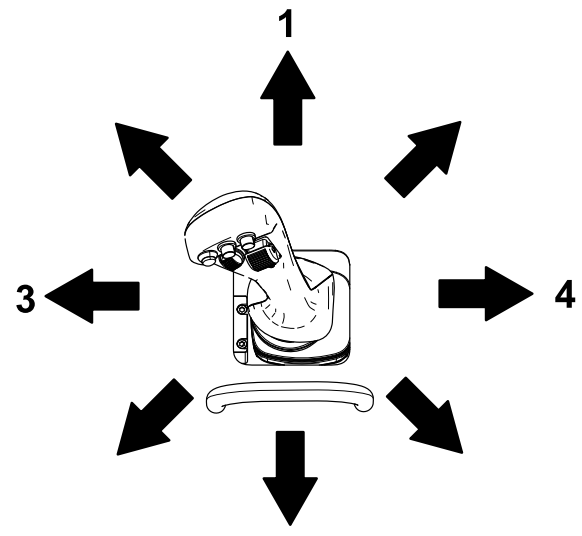


Figure 18

g257146

- | | |
|---|-----------------------------------|
| 1. Abaissement des bras de la chargeuse | 3. Inclinaison arrière de l'outil |
| 2. Levage des bras de la chargeuse | 4. Inclinaison avant de l'outil |

Déplacez le levier à une position intermédiaire (par ex. en avant et à gauche) pour actionner les bras de la chargeuse et incliner l'outil simultanément.

Verrou du levier de commande

Il bloque le levier de commande des bras de chargeuse/d'inclinaison de l'outil et l'empêche d'être poussé en avant. Cela permet d'éviter l'abaissement accidentel des bras durant un entretien. Bloquez le levier de commande avec le verrou, en plus des dispositifs de blocage de vérin, chaque fois que vous devez arrêter la machine en laissant les bras de chargeuse levés. Voir [Utilisation des dispositifs de blocage des vérins \(page 32\)](#).

Pour utiliser le verrou, soulevez-le hors du panneau de commande et faites-le pivoter à gauche pour le placer devant le levier de commande des bras. Enfoncez-le en position verrouillée (Figure 19).

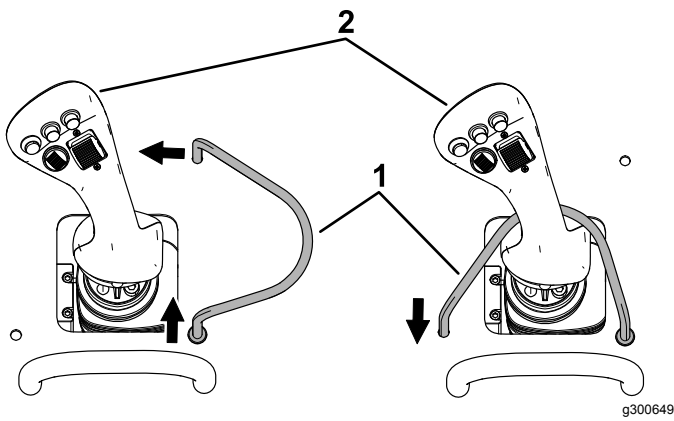


Figure 19

- | | |
|---|---------------------------------|
| 1. Levier de commande des bras de chargeuse/d'inclinaison de l'accessoire | 2. Verrou du levier de commande |
|---|---------------------------------|

Boutons du levier de commande

- Pour utiliser un accessoire hydraulique en marche avant, appuyez sur le bouton droit (Figure 20).
- Pour utiliser un accessoire hydraulique en marche arrière, appuyez sur le bouton central (Figure 20).
- Pour arrêter l'accessoire hydraulique, appuyez sur le bouton gauche (Figure 20).

Les boutons sont sensibles à la pression. Plus vous enfoncez le bouton, plus le débit hydraulique augmente.

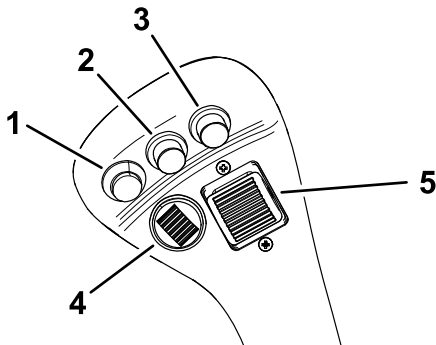


Figure 20

- | | |
|---|--|
| 1. Coupure du système hydraulique | 4. Fonction accessoire secondaire (certains accessoires seulement) |
| 2. Accessoires hydrauliques – débit arrière | 5. Molette de commande des bras de chargeuse |
| 3. Accessoires hydrauliques – débit avant | |

Molette de commande des bras de chargeuse

Tournez la molette de commande en avant pour déployer les bras de la chargeuse (Figure 20) et en arrière pour rétracter les bras.

⚠ ATTENTION

La stabilité de la machine peut être affectée si vous la conduisez en laissant les bras de la chargeuse déployés.

Minimisez le déplacement de la machine quand les bras de la chargeuse sont déployés.

Commande de blocage du système hydraulique auxiliaire

Appuyez sur le bouton de débit hydraulique sur le levier de commande pendant plus de 1 seconde puis, avec le pied droit, enfoncez la commande de blocage du système auxiliaire pour maintenir le débit complet en marche avant et en marche arrière du système hydraulique auxiliaire et garder les mains libres pour actionner les autres commandes (Figure 21).

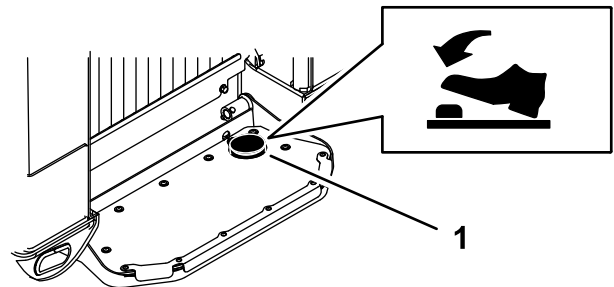


Figure 21

1. Commande de blocage du système hydraulique auxiliaire

Jauge de carburant

Elle indique la quantité de carburant qui reste dans le(s) réservoir(s).

Affichage de l'InfoCenter

L'écran LCD de l'InfoCenter affiche des renseignements concernant la machine, comme l'état de fonctionnement, ainsi que divers diagnostics et autres données la concernant (Figure 22).

L'InfoCenter comprend un écran de démarrage et un écran d'information principal. Vous pouvez alterner entre l'écran de démarrage et l'écran d'information principal à tout moment en appuyant sur l'un des boutons de l'InfoCenter puis en sélectionnant la flèche de direction appropriée.

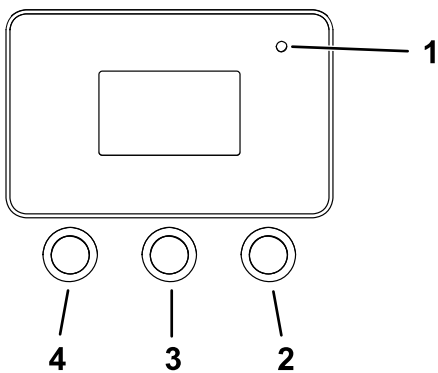


Figure 22

g264015

- 1. Témoin lumineux
- 2. Bouton droit
- 3. Bouton central
- 4. Bouton gauche

- Bouton gauche : bouton d'accès aux menus/de retour – appuyez sur ce bouton pour accéder aux menus de l'InfoCenter. Il permet également de revenir en arrière et de quitter le menu actuellement utilisé.
- Bouton central – utilisez ce bouton pour faire défiler les menus.
- Bouton droit – utilisez ce bouton pour ouvrir un menu lorsqu'une flèche à droite indique un contenu supplémentaire.

Remarque: Chaque bouton peut changer de fonction selon les besoins du moment. Chaque bouton est repéré par une icône illustrant sa fonction actuelle.

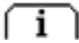
Description des icônes de l'InfoCenter

	Accès au menu
	Suivant
	Précédent
	Défilement vers le bas
	Entrée
	Changer la valeur suivante de la liste
	Augmenter
	Diminuer
	Enregistrer la valeur
	Quitter le menu

Description des icônes de l'InfoCenter (cont'd.)

	Confirmation de saisie de code PIN
	Compteur horaire
	Modifier le chiffre
	Accès à l'écran de vitesse transport
	Vitesse de transport – réglage de la vitesse de déplacement tout en conservant le régime moteur; voir Réglage de la vitesse de transport maximale (page 18) .
	Température du liquide de refroidissement moteur
	Régime moteur
	Tension de la batterie
	La fonction Smart Load (charge intelligente) est active; voir Comprendre le système Smart Load (charge intelligente) (page 26) .
	Indique quand un entretien programmé doit être effectué
SMART POWER	La fonction Smart Power (puissance intelligente) est active; voir Comprendre le système de déplacement Smart Power® (page 26) .

Utilisation des menus

Pour accéder au système de menus de l'InfoCenter, appuyez sur le bouton d'accès aux menus  depuis l'écran principal. Cela vous amènera au menu principal. Reportez-vous aux tableaux ci-après pour le résumé des options disponibles dans les différents menus :

Menu principal	
Option de menu	Description
Anomalies	Le menu Anomalies contient la liste des anomalies récentes de la machine. Reportez-vous au Manuel d'entretien ou adressez-vous à votre dépositaire Toro agréé pour plus de renseignements sur le menu Anomalies et sur les données qu'il contient.
Entretien	Le menu Entretien contient des renseignements sur la machine, comme le nombre d'heures de fonctionnement et autres données de ce type
Diagnostics	Le menu Diagnostics indique l'état de chaque contacteur, capteur et sortie de commande de la machine. Il peut servir à détecter certains problèmes, car il indique rapidement quelles commandes de la machine sont activées ou désactivées.
Réglages	Le menu Réglages vous permet de personnaliser et modifier les variables de configuration sur l'écran de l'InfoCenter.
À propos	Le menu À propos indique le numéro de modèle, le numéro de série et la version du logiciel de votre machine.

Entretien	
Option de menu	Description
Hours	Indique le nombre total d'heures de fonctionnement de la machine, du moteur, du système hydraulique auxiliaire et du système SmartPower, ainsi que le nombre d'heures avant l'entretien du moteur et du système hydraulique.
Counts	Indique le nombre de démarrages effectués par la machine, le nombre d'avertissements de surchauffe du moteur, et le nombre de coupures du moteur dues à une surchauffe.

Diagnostics	
Option de menu	Description
Traction	Indique les entrées et sorties relatives à la conduite de la machine.
Auxiliary	Indique les entrées et sorties relatives à l'engagement du système hydraulique auxiliaire.
Engine	Indique les entrées et sorties relatives au démarrage du moteur.
Boom	Indique les entrées et sorties relatives au déploiement et à la rétraction des bras télescopiques.

Réglages	
Option de menu	Description
Unités	Permet de choisir les unités utilisées dans l'InfoCenter (métriques ou impériales).
Langue	Permet de choisir la langue utilisée dans l'InfoCenter.
Luminosité	Permet de régler la luminosité de l'affichage LCD.
Contraste	Permet de régler le contraste de l'affichage LCD.
Smart Power	Évite que la machine s'enlise quand le terrain est lourd en régulant automatiquement la vitesse de la machine et en optimisant les performances.
Menus protégés	Permet d'accéder aux menus protégés.
Réglages protégés	Permet de choisir si un code PIN est nécessaire dans les menus protégés.
Vitesse de transport	Permet de régler la vitesse maximale pendant le transport.

À propos	
Option de menu	Description
Modèle	Indique le numéro de modèle de la machine.
Série	Indique le numéro de série de la machine.
Logiciel	Indique la version du logiciel système de la machine.
Affichage	Indique la version du logiciel d'affichage de l'InfoCenter.

Réglage de la vitesse de transport maximale

Pour les applications nécessitant une basse vitesse de transport, vous pouvez régler la vitesse de transport maximale sans incidence sur le régime moteur.

1. Dans l'ÉCRAN DE DÉMARRAGE ou l'ÉCRAN D'ACCUEIL, appuyez deux fois sur le bouton d'accès à l'écran de la vitesse de transport (bouton central).

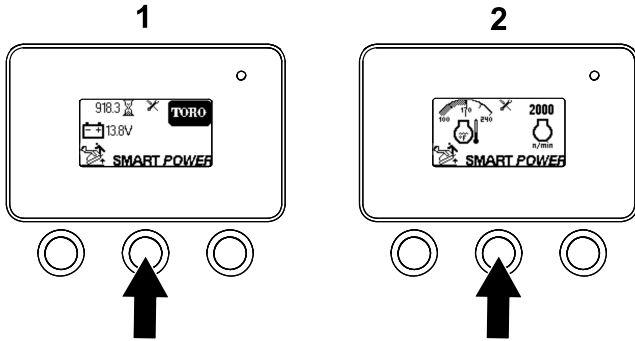


Figure 23

g266967

1. Écran de démarrage
2. Écran d'accueil

2. Dans l'ÉCRAN DE VITESSE MAXIMALE, réglez la vitesse maximale à l'aide des boutons droit et central.

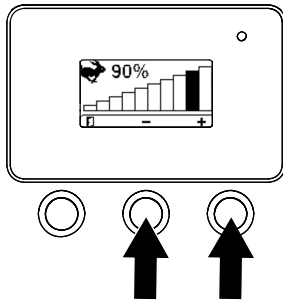


Figure 24

g267018

Accès aux menus protégés

La VITESSE DE TRANSPORT peut être réglée dans le menu RÉGLAGES de l'InfoCenter. Ces réglages se trouvent dans le menu protégé.

Remarque: Le code PIN par défaut à la sortie d'usine de la machine est 0000 ou 1234.

Si vous changez de code PIN et que vous l'oubliez, demandez l'aide de votre dépositaire-réparateur Toro agréé.

1. Dans le menu PRINCIPAL, appuyez sur le bouton central pour naviguer jusqu'au menu RÉGLAGES, puis appuyez sur le bouton droit (Figure 25).

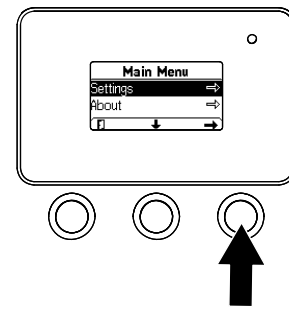


Figure 25

g264775

2. Dans le menu RÉGLAGES, appuyez sur le bouton central pour naviguer jusqu'à l'option MENUS PROTÉGÉS, puis appuyez sur le bouton droit (Figure 26A).

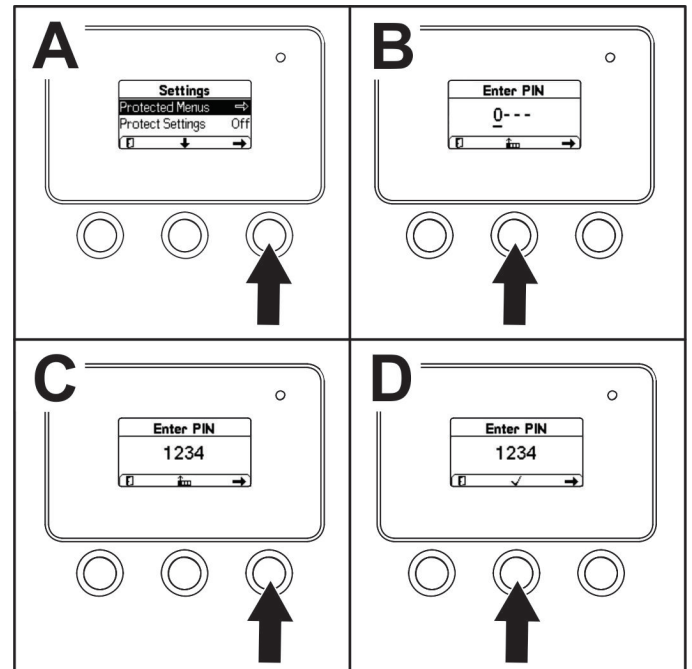


Figure 26

g264249

3. Pour saisir le code PIN, appuyez sur le bouton central jusqu'à ce que le premier chiffre correct s'affiche, puis appuyez sur le bouton droit pour passer au chiffre suivant (Figure 26B et Figure 26C). Répétez cette procédure jusqu'à ce que le dernier chiffre soit saisi, puis appuyez une nouvelle fois sur le bouton droit.
4. Appuyez sur le bouton central pour saisir le code PIN (Figure 26D).

Remarque: Si l'InfoCenter accepte le code PIN et que le menu protégé est déverrouillé, « PIN » apparaît dans le coin supérieur droit de l'écran.

Vous pouvez afficher et modifier les options du MENU PROTÉGÉ. Après avoir ouvert le MENU PROTÉGÉ, naviguez jusqu'à l'option PROTÉGER LES PARAM..

Appuyez sur le bouton droit pour modifier le réglage. Si vous réglez l'option « Protéger les param. » à OFF (désactivée), vous pouvez visualiser et modifier les réglages du MENU PROTÉGÉ sans avoir à saisir le code PIN. Si vous réglez l'option « Protéger les param. » à ON (activée), les options protégées sont masquées et vous devez saisir le code PIN pour pouvoir modifier les réglages du MENU PROTÉGÉ.

Réglage de la vitesse de transport maximale autorisée

1. Dans le menu RÉGLAGES, naviguez jusqu'à VITESSE DE TRANS. et appuyez sur le bouton droit.
2. Utilisez le bouton droit pour augmenter la vitesse de transport maximale (30 % à 100 %).
3. Utilisez le bouton central pour réduire la vitesse de transport maximale (30 % à 100 %).
4. Appuyez sur le bouton gauche pour quitter cet écran.
5. Lorsque vous avez terminé dans le MENU PROTÉGÉ, appuyez sur le bouton gauche pour revenir au MENU PRINCIPAL, puis appuyez sur le bouton gauche pour quitter le menu RUN (fonctionnement).

Caractéristiques techniques

Remarque: Les spécifications et la conception peuvent faire l'objet de modifications sans préavis.

Modèle 22530

Largeur	137 cm (54 po)
Longueur	251 cm (99 po)
Hauteur	173 cm (68 po)
Poids	3 034 kg (6 690 lb)
Capacité de fonctionnement (35 % de la capacité de basculement ¹)	
• Bras rétractés	907 kg (2 000 lb)
• Bras déployés	417 kg (920 lb)
Capacité de basculement ¹	
• Bras rétractés	2 592 kg (5 715 lb)
• Bras déployés	1 188 kg (2 620 lb)
Empattement	137 cm (54 po)
Hauteur de basculement (avec godet standard)	
• Bras rétractés	163 cm (64 po)
• Bras déployés	226 cm (89 po)
Portée – levage maximum (avec godet standard)	
• Bras rétractés	66 cm (26 po)
• Bras déployés	115 cm (45 po)
Hauteur jusqu'à l'axe de pivotement (avec godet standard à la hauteur maximale)	

Modèle 22530 (cont'd.)

• Bras rétractés	251 cm (99 po)
• Bras déployés	312 cm (123 po)

1. La capacité de fonctionnement est calculée comme étant 35 % de la capacité de basculement avec un godet standard et un utilisateur de 75 kg (165 lb) selon la norme ISO 14397-1. D'autres outils peuvent avoir des capacités de fonctionnement différentes ; voir le Manuel de l'utilisateur ou l'autocollant de capacité de charge de l'outil.

Modèle 22531

Largeur	137 cm (54 po)
Longueur	251 cm (99 po)
Hauteur	173 cm (68 po)
Poids	2 828 kg (6 235 lb)
Capacité de fonctionnement (35 % de la capacité de basculement ¹)	907 kg (2 000 lb)
Capacité de basculement ¹	2 592 kg (5 715 lb)
Empattement	137 cm (54 po)
Hauteur de basculement (avec godet standard)	163 cm (64 po)
Portée – levage maximum (avec godet standard)	66 cm (26 po)
Hauteur jusqu'à l'axe de pivotement (avec godet standard à la hauteur maximale)	251 cm (99 po)

1. La capacité de fonctionnement est calculée comme étant 35 % de la capacité de basculement avec un godet standard et un utilisateur de 75 kg (165 lb) selon la norme ISO 14397-1. D'autres outils peuvent avoir des capacités de fonctionnement différentes ; voir le Manuel de l'utilisateur ou l'autocollant de capacité de charge de l'outil.

Accessoires/outils

De nombreux accessoires et outils fabriqués par Toro sont disponibles pour améliorer et augmenter les capacités de la machine. Pour obtenir la liste de tous les accessoires et outils fabriqués par Toro, contactez votre dépositaire-réparateur ou votre distributeur Toro agréé, ou rendez-vous sur le site www.Toro.com.

Pour garantir un rendement optimal, utilisez toujours des pièces de rechange et accessoires Toro d'origine. Toro décline toute responsabilité en cas de dommage de la machine ou de blessure résultant de l'utilisation d'outils provenant d'un autre constructeur. L'utilisateur accepte les conséquences de ces risques.

Utilisation

Remarque: Les côtés gauche et droit de la machine sont déterminés d'après la position d'utilisation normale.

Avant l'utilisation

Consignes de sécurité avant l'utilisation

Consignes de sécurité générales

- Ne confiez jamais l'utilisation ou l'entretien de la machine à des enfants ou à des personnes non qualifiées. Certaines législations imposent un âge minimum ou exigent que les opérateurs suivent une formation certifiée. Le propriétaire de la machine doit assurer la formation de tous les utilisateurs et mécaniciens.
- Familiarisez-vous avec le maniement sûr du matériel, les commandes et les autocollants de sécurité.
- Serrez toujours le frein de stationnement (selon l'équipement), coupez le moteur, enlevez la clé, attendez l'arrêt complet de toutes les pièces mobiles et laissez refroidir la machine avant de la régler, la réparer, la nettoyer ou la ranger.
- Apprenez à arrêter la machine et à couper le moteur rapidement.
- Vérifiez toujours que les contacteurs de sécurité et les capots de protection sont en place et fonctionnent correctement. N'utilisez pas la machine en cas de mauvais fonctionnement.
- Localisez les points de pincement indiqués sur la machine et les accessoires; n'approchez pas les mains ni les pieds de ces points.
- Avant de conduire la machine équipée d'un accessoire, vérifiez que celui-ci est fixé correctement. Lisez les manuels d'utilisation de tous les accessoires.
- Examinez la zone de travail pour déterminer quels accessoires et équipements vous permettront d'exécuter votre tâche correctement et sans risque.
- Balisez au préalable l'emplacement des lignes ou conduites et autres objets enfouis dans la zone de travail, et ne creusez pas à ces endroits; notez l'emplacement des objets et structures non balisés, tels que citernes de stockage souterraines, puits et fosses septiques.

- Examinez la zone de travail et assurez-vous qu'elle ne présente pas de surfaces irrégulières ou de dangers cachés.
- Vérifiez que personne ne se trouve dans la zone de travail avant d'utiliser la machine. Arrêtez la machine si quelqu'un entre dans la zone de travail.

Consignes de sécurité relatives au carburant

- Faites preuve de la plus grande prudence quand vous manipulez des carburants, en raison de leur inflammabilité et du risque d'explosion des vapeurs qu'ils dégagent.
- Éteignez cigarettes, cigares, pipes et autres sources d'étincelles.
- Utilisez exclusivement un bidon à carburant homologué.
- N'enlevez pas le bouchon du réservoir de carburant et n'ajoutez pas de carburant quand le moteur tourne ou est encore chaud.
- N'ajoutez pas de carburant et ne vidangez pas le réservoir dans un local fermé.
- Ne remisez pas la machine ni les bidons de carburant à proximité d'une flamme nue, d'une source d'étincelles ou d'une veilleuse, telle celle d'un chauffe-eau ou autre appareil.
- Si vous renversez du carburant, ne mettez pas le moteur en marche. Évitez toute source possible d'inflammation jusqu'à dissipation complète des vapeurs de carburant.
- Ne remplissez pas les bidons de carburant à l'intérieur d'un véhicule ou sur le plateau d'une remorque dont le revêtement est en plastique. Posez toujours les bidons de carburant sur le sol, à l'écart du véhicule, avant de les remplir.
- Descendez la machine du véhicule ou de la remorque et posez-la à terre avant de remplir le réservoir de carburant. Si cela n'est pas possible, laissez la machine dans le véhicule ou sur la remorque, mais remplissez le réservoir à l'aide d'un bidon, et non directement à la pompe.
- Maintenez le pistolet en contact avec le bord du réservoir ou du bidon jusqu'à la fin du remplissage. N'utilisez pas de dispositif de verrouillage du pistolet en position ouverte.

Ajout de carburant

Carburant recommandé

Utilisez uniquement du carburant diesel propre et neuf ou du biodiesel à très faible (<15 ppm) teneur en soufre. L'indice minimum de cétane doit être de 45. Un indice de cétane supérieur à 50 est préféré,

notamment quand la température ambiante descend en-dessous de -20 °C (-4 °F) ou au-dessus de 1 500 m (5 000 pi) d'altitude. Pour garantir la fraîcheur du carburant, n'achetez pas plus que la quantité normalement consommée en 6 mois.

L'utilisation de carburant qui n'est pas à très faible teneur en soufre endommagera le système antipollution du moteur.

Utilisez du carburant diesel de qualité été (n° 2-D ou 2-D S5) si la température ambiante est supérieure à -10 °C (14 °F) et de qualité hiver (n° 1-D ou 1-D S15) en-dessous de cette température. L'usage de carburant de qualité hiver à basses températures réduit le point d'éclair et les caractéristiques d'écoulement à froid, ce qui facilite le démarrage et réduit le colmatage du filtre à carburant.

L'usage de carburant de qualité été au-dessus de -10 °C (14 °F) contribue à prolonger la vie de la pompe à carburant et augmente la puissance comparé au carburant de qualité hiver.

Important: N'utilisez pas de kérosène ou d'essence à la place du carburant diesel, sous peine d'endommager le moteur.

Prévu pour le fonctionnement avec du biodiesel

Cette machine peut aussi utiliser un mélange carburant et biodiesel jusqu'à B5 (5 % biodiesel, 95 % carburant diesel). La partie carburant diesel doit être à faible ou à très faible teneur en soufre. Prenez les précautions suivantes :

- La partie biodiesel du carburant doit être conforme à la norme ASTM D6751 ou EN 14214.
- Le mélange de carburant doit être conforme à la norme ASTM D975 ou EN 590.
- Les surfaces peintes peuvent être endommagées par les mélanges biodiesel.
- Utilisez du B5 (teneur en biodiesel de 5 %) ou un mélange de plus faible teneur par temps froid.
- Examinez régulièrement les joints et flexibles en contact avec le carburant, car ils peuvent se détériorer avec le temps.
- Le filtre à carburant peut se colmater pendant quelque temps après l'adoption de mélanges au biodiesel.
- Contactez votre distributeur pour plus de renseignements sur le biodiesel.

Remplissage des réservoirs de carburant

Capacité du réservoir de carburant : 35 litres (9,3 gallons américains)

1. Garez la machine sur une surface plane et horizontale, serrez le frein de stationnement et abaissez les bras de la chargeuse.
2. Coupez le moteur et enlevez la clé.
3. Enlevez le bouchon du réservoir de carburant.
4. Remplissez le réservoir de carburant jusqu'au goulot de remplissage.
5. Remettez le bouchon en place.

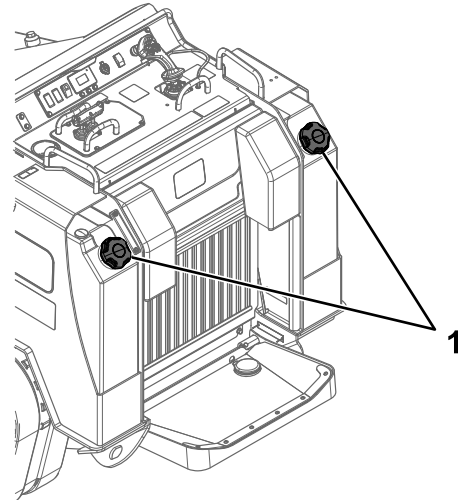


Figure 27

g303269

1. Bouchons des réservoirs de carburant

Procédures d'entretien quotidien

Avant de démarrer la machine chaque jour, effectuez les procédures décrites à la section [Entretien \(page 30\)](#).

Important: Contrôlez le niveau de liquide hydraulique et purgez le circuit d'alimentation avant le tout premier démarrage du moteur; voir [Contrôle du niveau de liquide hydraulique \(page 53\)](#) et [Purge du système d'alimentation \(page 41\)](#).

Pendant l'utilisation

Consignes de sécurité pendant l'utilisation

Consignes de sécurité générales

- Ne transportez pas les accessoires/charges en laissant les bras de la chargeuse levés ou déployés; transportez-les toujours près du sol avec les bras rétractés.

- Ne dépassez pas la capacité nominale de la machine au risque de la déstabiliser et d'en perdre le contrôle. La capacité de fonctionnement est réduite si vous déployez les bras de la chargeuse au point de voir l'autocollant rayé à l'intérieur des bras.
- Les accessoires peuvent modifier la stabilité et les caractéristiques de fonctionnement de la machine.
- Modèles à plate-forme :
 - Abaissez les bras de la chargeuse et descendez de la plate-forme.
 - N'essayez pas de stabiliser la machine en posant le pied à terre. Si vous perdez le contrôle de la machine, descendez de la plate-forme et éloignez-vous de la machine.
 - Ne mettez pas les pieds sous la plate-forme.
 - Ne déplacez pas la machine, à moins d'avoir les deux pieds sur la plate-forme et les deux mains posées sur les barres de référence ou la commande de la chargeuse.
- Accordez toute votre attention à l'utilisation de la machine. Ne vous livrez à aucune activité risquant de vous distraire, au risque de causer des dommages corporels ou matériels.
- Avant de faire marche arrière, vérifiez que la voie est libre juste derrière la machine et sur sa trajectoire.
- Ne manœuvrez jamais les commandes sèchement; actionnez-les d'un mouvement régulier.
- Le propriétaire/l'utilisateur est responsable des accidents pouvant entraîner des dommages corporels ou matériels et peut les prévenir.
- Portez des vêtements appropriés, y compris une protection oculaire, un pantalon, des chaussures solides à semelle antidérapante et des protecteurs d'oreilles; portez également un respirateur ou un masque antipoussière quand l'atmosphère est très poussiéreuse. Si vos cheveux sont longs, attachez-les et ne portez pas de vêtements amples ni de bijoux pendants.
- N'utilisez pas la machine si vous êtes malade ou fatigué, ni sous l'emprise de l'alcool, de drogues ou de médicaments.
- Ne transportez jamais de passagers sur la machine et tenez tout le monde, y compris les animaux, à l'écart de la machine.
- N'utilisez la machine que sous un bon éclairage et restez à distance des trous et autres dangers cachés.
- Vérifiez que toutes les transmissions sont au point mort avant de démarrer le moteur. Ne démarrez le moteur que depuis la plate-forme.
- Faites preuve de prudence à l'approche de tournants sans visibilité, de buissons, d'arbres ou d'autres objets susceptibles de gêner la vue.
- Ralentissez et faites preuve de prudence quand vous changez de direction, ainsi que pour traverser des routes et des trottoirs. Faites attention à la circulation.
- Arrêtez l'accessoire quand vous ne travaillez pas.
- Arrêtez la machine, coupez le moteur, enlevez la clé et examinez la machine si vous heurtez un obstacle. Effectuez les réparations nécessaires avant de réutiliser la machine.
- Ne faites jamais tourner le moteur dans un local fermé.
- Ne laissez jamais la machine en marche sans surveillance.
- Avant de quitter la position d'utilisation :
 - Garez la machine sur une surface plane et horizontale.
 - Abaissez les bras de la chargeuse et désengagez les commandes hydrauliques auxiliaires.
 - Serrez le frein de stationnement.
 - Coupez le moteur et enlevez la clé.
- N'utilisez pas la machine si la foudre menace.
- Utilisez la machine uniquement dans des zones suffisamment dégagées pour vous permettre de manœuvrer sans risque. Prenez garde aux obstacles à proximité. Si vous ne tenez pas la machine à une distance suffisante des arbres, murs et autres obstacles, elle peut causer des blessures si vous faites marche arrière sans tenir compte de la géographie du terrain.
- Vérifiez la hauteur libre avant de passer sous un obstacle (par ex. câbles électriques, branches et portes) et évitez de le toucher.
- Ne remplissez pas l'accessoire excessivement et maintenez toujours la charge horizontale quand vous levez les bras de la chargeuse. Le contenu de l'accessoire pourrait tomber et causer des blessures.

Consignes de sécurité concernant l'utilisation sur les pentes

- **Travaillez toujours dans le sens de la pente (en montant ou en descendant), le côté le plus lourd de la machine étant en amont.** La répartition du poids varie selon les accessoires montés. Quand un accessoire porte-charge est vide, l'arrière de la machine est le point le plus lourd; alors que lorsqu'il est plein, l'avant de

la machine devient plus lourde. La plupart des accessoires alourdissent l'avant de la machine.

- La stabilité de la machine est compromise si vous levez ou déployez les bras de la chargeuse lorsque vous vous trouvez sur une pente. Gardez les bras de la chargeuse abaissés et rétractés sur les pentes.
- Les pentes augmentent significativement les risques de perte de contrôle et de basculement de la machine pouvant entraîner des accidents graves, voire mortels. L'utilisation de la machine sur une pente, quelle qu'elle soit, ou sur un terrain accidenté, demande une attention particulière.
- Établissez vos propres procédures et règles de travail à appliquer sur les pentes. Ces procédures doivent inclure un repérage et une étude du site pour déterminer quelles pentes permettent une utilisation sécuritaire de la machine. Faites toujours preuve de bon sens et de discernement quand vous réalisez cette étude.
- Ralentissez et redoublez de prudence sur les pentes. La nature du terrain peut affecter la stabilité de la machine.
- Évitez de démarrer ou de vous arrêter en côte. Si la machine perd de sa motricité, descendez lentement la pente en ligne droite.
- Évitez de faire demi-tour sur les pentes. Si vous ne pouvez pas faire autrement, procédez lentement en gardant le côté le plus lourd de la machine en amont.
- Déplacez-vous à vitesse réduite et progressivement sur les pentes. Ne changez pas soudainement de vitesse ou de direction.
- N'utilisez pas la machine sur une pente si vous ne vous sentez pas à l'aise.
- Méfiez-vous des trous, ornières et bosses, car les irrégularités du terrain peuvent provoquer le retournement de la machine. L'herbe haute peut masquer les accidents du terrain.
- Procédez avec prudence lorsque vous utilisez la machine sur des surfaces humides. En effet, elles réduisent la motricité de la machine qui risque alors de déraiser.
- Examinez la zone d'utilisation pour vous assurer que le sol est suffisamment stable pour supporter le poids de la machine.
- Utilisez la machine avec prudence près de :
 - Fortes dénivellations
 - Fossés
 - Berges
 - Étendues d'eau

La machine peut se retourner brusquement si une chenille passe par-dessus une dénivellation quelconque et se retrouve dans le vide, ou si

un bord s'effondre. Maintenez une distance de sécurité entre la machine et tout danger potentiel.

- N'enlevez ou n'ajoutez jamais d'accessoires lorsque la machine se trouve sur une pente.
- Ne garez pas la machine sur une pente.

Consignes de sécurité concernant les lignes de services publics

- Si vous touchez une ligne de service public, effectuez la procédure suivante :
 - Coupez le moteur et enlevez la clé de contact.
 - Éloignez tout le monde de la zone de travail.
 - Contactez immédiatement les secours et les services publics concernés pour sécuriser la zone.
 - Si vous endommagez un câble à fibres optiques, ne regardez pas directement la lumière exposée.
- Ne quittez pas la plate-forme si la machine est chargée d'électricité. Vous ne risquez rien tant que vous restez sur la plate-forme.
 - Ne touchez aucune partie de la machine car vous pourriez être relié à la terre.
 - Ne laissez personne d'autre toucher la machine ou s'en approcher quand elle est chargée d'électricité.
 - Partez toujours du principe que la machine est sous tension si vous touchez une ligne électrique ou de communication. N'essayez pas de quitter la machine.
- Les fuites de gaz sont inflammables et explosives et peuvent causer des blessures graves ou mortelles. Ne fumez pas pendant l'utilisation de la machine.

Démarrage du moteur

1. Vérifiez que le coupe-batterie est à la position **SOUS TENSION**; voir [Utilisation du coupe-batterie \(page 42\)](#).
2. Vérifiez que la commande de déplacement est à la position **POINT MORT**.
3. Insérez la clé dans le commutateur d'allumage et tournez-la à la position **CONTACT**.
4. Tournez la clé de contact en position **DÉMARRAGE**. Relâchez la clé quand le moteur démarre.

Important: N'actionnez pas le démarreur plus de 10 secondes de suite. Si le moteur ne démarre pas, attendez 30 secondes que le démarreur refroidisse avant de faire une nouvelle tentative. Le démarreur risque

de griller si vous ne respectez pas ces consignes.

Important: Si le système hydraulique est froid (c.-à-d. quand la température ambiante est égale ou inférieure à 0 °C (32 °F), il risque d'être endommagé si le moteur tourne à haut régime. Si le moteur est froid, placez la commande d'accélérateur à mi-course et faites tourner le moteur pendant 2 à 5 minutes avant d'amener la commande à la position haut régime.

Remarque: Si la température extérieure est inférieure à 0 °C (32 °F), remisez la machine dans un garage pour la garder au chaud et faciliter le démarrage.

Conduite de la machine

Utilisez les commandes de déplacement pour déplacer la machine. La vitesse de déplacement de la machine, dans l'une ou l'autre direction, est proportionnelle au déplacement des commandes dans cette direction. Relâchez les commandes de déplacement pour arrêter la machine.

La commande d'accélérateur agit sur le régime moteur qui se mesure en tours/minute (tr/min). Faites tourner le moteur à haut régime pour obtenir des performances optimales. Toutefois, utilisez la commande de vitesse de transport dans l'InfoCenter pour conduire la machine à petite vitesse en maintenant le moteur à haut régime; voir [Réglage de la vitesse de transport maximale](#) (page 18).

Arrêt du moteur

1. Garez la machine sur une surface plane et horizontale et abaissez les bras de la chargeuse.
2. Désengagez les commandes hydrauliques auxiliaires.
3. Placez la commande d'accélérateur à la position de ralenti.
4. Si le moteur a déjà beaucoup travaillé ou est encore chaud, laissez-le tourner au ralenti pendant 5 minutes avant de tourner la clé de contact à la position ARRÊT.

Remarque: Cela aide à refroidir le moteur avant son arrêt complet. En cas d'urgence, vous pouvez arrêter immédiatement le moteur.

5. Tournez la clé de contact à la position ARRÊT et enlevez la clé.

⚠ PRUDENCE

Un enfant ou une personne non qualifiée pourrait se blesser en essayant d'utiliser la machine.

Retirez la clé du commutateur d'allumage si vous laissez la machine sans surveillance, ne serait-ce qu'un instant.

Utilisation des accessoires

Cette machine multi-usage est utilisée pour diverses activités. Elle est conçue pour fonctionner en toute sécurité avec de nombreux outils spécialisés fabriqués par Toro. Toro décline toute responsabilité en cas de dommage de la machine ou de blessure résultant de l'utilisation d'outils provenant d'un autre constructeur. L'utilisateur accepte les conséquences de ces risques.

Lisez le *Manuel de l'utilisateur* de l'outil avant de l'utiliser.

Important: Les accessoires peuvent modifier la stabilité et les caractéristiques de fonctionnement de la machine.

Installation d'un accessoire

Important: Avant d'installer un accessoire quelconque, vérifiez que les plaques de montage sont propres et que les goupilles tournent librement. Graissez les goupilles si elles ne tournent pas librement.

1. Placez l'accessoire sur une surface plane et horizontale en laissant suffisamment de place derrière pour la machine.
2. Tournez les leviers d'attache rapide vers l'extérieur pour élever les goupilles d'attache rapide (Figure 28).

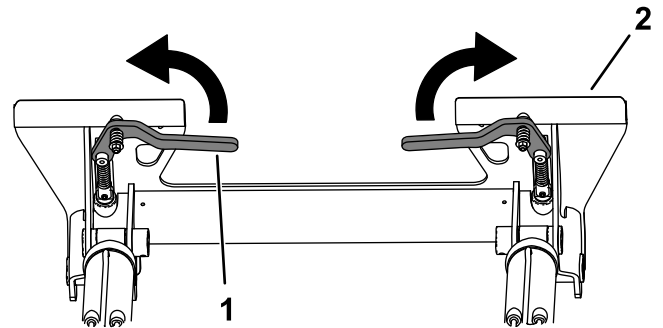


Figure 28

1. Levier d'attache rapide
2. Plaque de montage d'accessoire

3. Démarrez le moteur.

4. Basculez la plaque de montage de l'accessoire en avant.
5. Placez la plaque de montage dans le bord supérieur de la plaque réceptrice de l'accessoire (Figure 29).

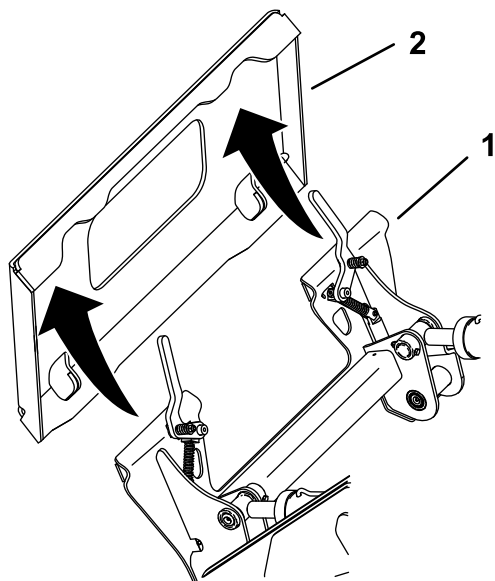


Figure 29

g215373

1. Plaque de montage
2. Plaque réceptrice

6. Levez les bras de la chargeuse et inclinez simultanément la plaque de montage vers l'arrière.

Important: Élevez suffisamment l'accessoire pour qu'il ne touche pas le sol et inclinez la plaque de montage complètement en arrière.
7. Coupez le moteur et enlevez la clé.
8. Tournez les leviers d'attache rapide vers l'intérieur en vérifiant que les goupilles d'attache rapide sont complètement engagées dans la plaque de montage.

⚠ ATTENTION

L'accessoire peut se détacher de la machine et écraser quelqu'un dans sa chute si les goupilles d'attache rapide ne sont pas correctement engagées dans la plaque de montage.

Vérifiez que les goupilles sont correctement engagées dans la plaque de montage.

Raccordement des flexibles hydrauliques

⚠ ATTENTION

Les fuites de liquide hydraulique sous pression peuvent transpercer la peau et causer des blessures graves. L'injection de liquide sous la peau nécessite une intervention chirurgicale dans les heures qui suivent l'accident, réalisée par un médecin connaissant ce genre de blessure, pour éviter le risque de gangrène.

- N'approchez pas les mains ni aucune autre partie du corps des fuites en trou d'épingle ou des gicleurs d'où sort du liquide hydraulique sous haute pression.
- Utilisez un morceau de carton ou de papier pour détecter les fuites hydrauliques, jamais les mains.

⚠ PRUDENCE

Les coupleurs hydrauliques, les conduites/valves hydrauliques et le liquide hydraulique peuvent être très chauds, et vous risquez de vous brûler à leur contact.

- Portez des gants pour manipuler les coupleurs hydrauliques.
- Laissez refroidir la machine avant de toucher les composants hydrauliques.
- Ne touchez pas le liquide hydraulique renversé.

Si l'accessoire est à commande hydraulique, raccordez les flexibles hydrauliques comme suit :

1. Coupez le moteur et enlevez la clé.
2. Enlevez les capuchons de protection des raccords hydrauliques de la machine.
3. Enlevez les saletés éventuellement présentes sur les raccords hydrauliques.
4. Poussez le raccord femelle de l'accessoire sur le raccord mâle de la machine.
5. Poussez le raccord mâle de l'accessoire dans le raccord femelle de la machine.
6. Tirez sur les flexibles pour vérifier si les raccordements tiennent bien.

Retrait d'un accessoire

1. Garez la machine sur une surface plane et horizontale.
2. Abaissez l'accessoire au sol.

- Coupez le moteur et enlevez la clé.
- Levez les goupilles d'attache rapide en tournant les leviers vers l'extérieur.
- Si l'accessoire est à commande hydraulique, repoussez les colliers sur les coupleurs hydrauliques pour les débrancher.

Important: Raccordez ensemble les flexibles de l'accessoire pour éviter toute contamination du système hydraulique durant le remisage.

⚠ PRUDENCE

Les coupleurs hydrauliques, les conduites/valves hydrauliques et le liquide hydraulique peuvent être très chauds, et vous risquez de vous brûler à leur contact.

- Portez des gants pour manipuler les coupleurs hydrauliques.
 - Laissez refroidir la machine avant de toucher les composants hydrauliques.
 - Ne touchez pas le liquide hydraulique renversé.
- Remplacez les capuchons de protection sur les coupleurs hydrauliques de la machine.
 - Mettez le moteur en marche, inclinez la plaque de montage vers l'avant et reculez la machine pour la dégager de l'accessoire.

Comprendre le système de déplacement Smart Power®

La fonction Smart Power® détecte la charge sur le moteur et ajuste la vitesse de déplacement maximale tout en maintenant le régime moteur pour vous permettre d'optimiser les performances des accessoires accouplés. Par exemple, quand vous utilisez la trancheuse, la fonction Smart Power réduit la vitesse de déplacement de la machine pour vous permettre de disposer de la puissance continue maximale pendant l'excavation.

Engagez la commande hydraulique de l'accessoire et actionnez lentement la commande de déplacement pour activer la fonction Smart Power.

Remarque: Pour utiliser cette fonction, vérifiez que Smart Power est ACTIVÉ dans la section Réglages de l'InfoCenter; voir [Affichage de l'InfoCenter \(page 15\)](#). Pour certaines applications, telles l'excavation et le nivellement, la machine peut être plus performante si la fonction Smart Power est DÉACTIVÉE.

Comprendre le système Smart Load (charge intelligente)

Quand vous levez les bras de la chargeuse au-dessus d'un certain niveau (légèrement au-delà de parallèles au sol), le système Smart Load réduit automatiquement de moitié la vitesse de déplacement maximale. Le régime moteur ne change pas.

Remarque: Si la vitesse de déplacement maximale est déjà programmée à 50 % ou moins dans l'InfoCenter, elle ne change pas automatiquement.

Modèles télescopiques :

Le système Smart Load mesure aussi la pression dans les vérins des bras de la chargeuse pour déterminer la portée maximale.

Lorsque vous éployez les bras de chargeuse à la portée maximum pour la hauteur des bras et le poids de la charge, l'InfoCenter affiche l'icône Smart Load (Figure 30), le témoin clignote, une alarme bippe et le dépliement des bras s'interrompt.

Pour déployer les bras plus loin, allégez la charge.

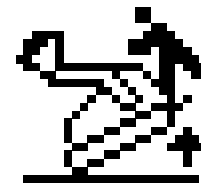


Figure 30

g270732

Après l'utilisation

Consignes de sécurité après l'utilisation

- Coupez le moteur, enlevez la clé, attendez l'arrêt complet de tout mouvement et faites refroidir la machine avant de la régler, la nettoyer, la remiser ou la réparer.
- Pour éviter les risques d'incendie, éliminez les débris déposés sur les accessoires, les entraînements, les silencieux et le moteur. Nettoyez les coulées éventuelles d'huile ou de carburant.
- Maintenez toutes les pièces en bon état de marche et toutes les fixations bien serrées.
- Ne touchez aucune des pièces de la machine juste après l'arrêt, car elles peuvent être très chaudes.

Laissez-les refroidir avant d'entreprendre une réparation, un réglage ou un entretien de la machine.

- Procédez avec prudence pour charger la machine sur une remorque ou un camion, ainsi que pour la décharger.

Déplacement d'une machine en panne

En cas d'urgence, il est possible de pousser ou de remorquer la machine en marche avant en actionnant la vanne de dérivation de la pompe hydraulique

Important: Ouvrez toujours les vannes de dérivation pour neutraliser le frein de stationnement avant de remorquer ou de pousser la machine, afin de ne pas endommager le système hydraulique.

1. Coupez le moteur et enlevez la clé.
2. Déposez la plaque inférieure; voir [Dépose de la plaque inférieure \(page 33\)](#).
3. Sur chaque moteur d'entraînement, enlevez le bouchon et remplacez-le par une vis (M8-1,25 x 40 mm) et une rondelle (M8 x 16 mm) ([Figure 31](#)). Serrez la vis à la main.

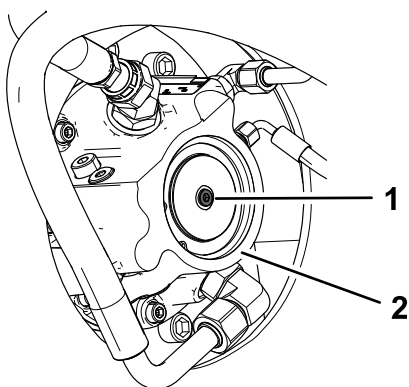


Figure 31

g263991

1. Retirer ce bouchon et installer une vis et une rondelle
2. Moteur d'entraînement de chenille

4. Avec des outils manuels, tournez la vis dans le sens horaire jusqu'à ce que le frein soit desserré ou que la vis ne puisse plus tourner ([Figure 30](#)).
5. Sur le côté gauche de la pompe hydraulique, ouvrez les 4 vannes de dérivation en leurs faisant effectuer 3 tours complets dans le sens antihoraire afin de permettre la dérivation interne de l'huile.

Remarque: Ne les ouvrez pas de plus de 3 tours. Comme l'huile est dérivée, vous

pouvez déplacer la machine lentement sans endommager la transmission.

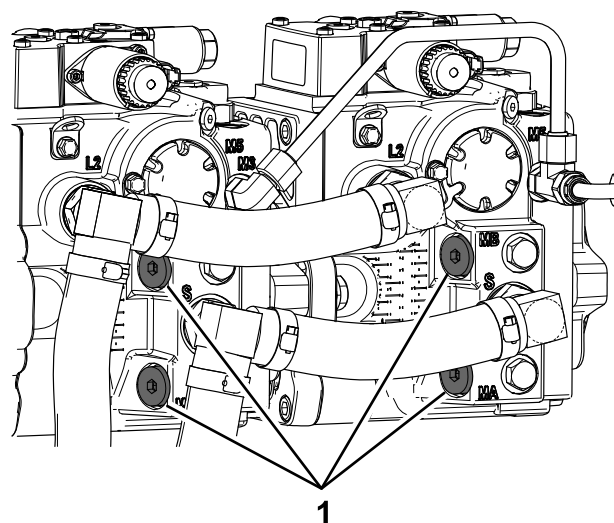


Figure 32

g267326

1. Vanne de dérivation

6. Remorquez la machine en utilisant les points d'attache (voir [Figure 35](#)).

Important: Ne poussez pas et ne remorquez pas la machine à plus de 3 à 4,8 km/h (2 à 3 mi/h) pendant plus de 3 minutes, au risque d'endommager la transmission. Les vannes de dérivation doivent être ouvertes chaque fois que vous poussez ou remorquez la machine.

7. Refermez les vannes de dérivation et serrez-les à 70 N·m (52 pi-lb).
8. Retirez la vis et remplacez-la par le bouchon dans chaque moteur d'entraînement de chenille; serrez-la à un couple de 8 à 12 N·m (71 à 103 po-lb) avant d'utiliser la machine.
9. Remplacez tout liquide perdu au cours de cette procédure; voir [Vidange de l'huile du train planétaire du moteur d'entraînement \(page 45\)](#).

Transport de la machine

Transportez la machine sur une remorque de poids-lourd ou un camion. Utilisez une rampe d'une seule pièce. Le camion ou la remorque doit être équipé(e) des freins, des éclairages et de la signalisation exigés par la loi. Lisez attentivement toutes les consignes de sécurité. Tenez-en compte pour éviter de vous blesser ou de blesser des personnes à proximité. Reportez-vous aux ordonnances locales concernant les exigences d'arrimage et de remorquage.

⚠ ATTENTION

Il est dangereux de conduire sur la voie publique sans clignotants, éclairages, réflecteurs ou panneau « véhicule lent ». Vous risquez de provoquer un accident et de vous blesser.

Ne conduisez pas la machine sur la voie publique.

Choisir une remorque

⚠ ATTENTION

Le chargement de la machine sur une remorque ou un camion augmente le risque de basculement et donc de blessures graves ou mortelles (Figure 33).

- Utilisez toujours des rampes d'une seule pièce.
- La rampe doit être au moins 4 fois plus longue que la hauteur de la remorque ou du plateau du camion par rapport au sol. De la sorte, l'angle de la rampe ne dépassera pas 15 degrés sur un sol plat.

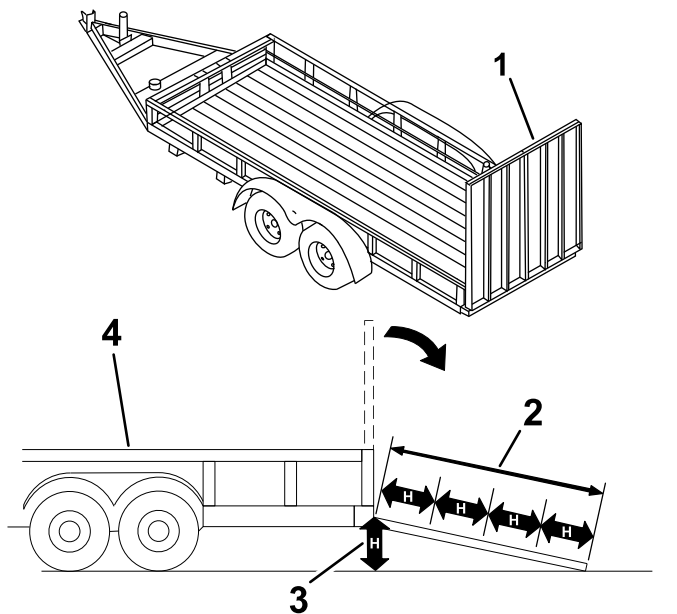


Figure 33

g229507

1. Rampes d'une seule pièce en position de rangement
2. La rampe est au moins 4 fois plus longue que la hauteur de la remorque ou du plateau du camion par rapport au sol
3. H = hauteur de la remorque ou du plateau du camion par rapport au sol
4. Remorque

Chargement de la machine

⚠ ATTENTION

Le chargement de la machine sur une remorque ou un camion augmente le risque de basculement et donc de blessures graves ou mortelles.

- Procédez avec la plus grande prudence lorsque vous manœuvrez la machine sur une rampe.
- Chargez et déchargez la machine en gardant le côté le plus lourd en haut de la rampe.
- Évitez d'accélérer ou de décélérer brutalement lorsque vous conduisez la machine sur une rampe car vous pourriez en perdre le contrôle ou la faire basculer.

1. Si vous utilisez une remorque, attachez-la au véhicule tracteur et attachez les chaînes de sécurité.
2. Le cas échéant, raccordez les freins de la remorque.
3. Abaissez la ou les rampes.
4. Abaissez les bras de chargeuse.
5. Montez la machine sur la remorque en gardant le côté le plus lourd en haut de la rampe et en maintenant la charge en bas (Figure 34).
 - Si la machine est équipée d'un accessoire porte-charge **plein** (par ex. un godet) ou d'un accessoire non porte-charge (par ex. une trancheuse), montez la rampe en marche avant.
 - Si la machine est équipée d'un accessoire porte-charge **vide** ou n'est pas équipée d'un accessoire, montez la rampe en marche arrière.

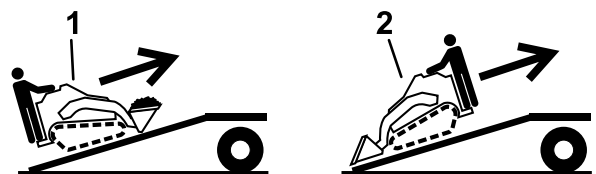


Figure 34

g204457

1. Machine avec accessoire plein ou non porteur de charge – monter les rampes en marche avant
2. Machine avec accessoire vide ou sans accessoire – monter les rampes en marche arrière

6. Abaissez complètement les bras de la chargeuse.

7. Serrez le frein de stationnement (selon l'équipement), coupez le moteur et enlevez la clé.
8. Servez-vous des points d'attache en métal de la machine pour arrimer solidement la machine sur la remorque ou le véhicule utilitaire avec des sangles, des chaînes, des câbles ou des cordes (Figure 35). Reportez-vous à la réglementation locale concernant les exigences en matière d'arrimage.

Important: N'utilisez pas les points d'attache pour soulever la machine.

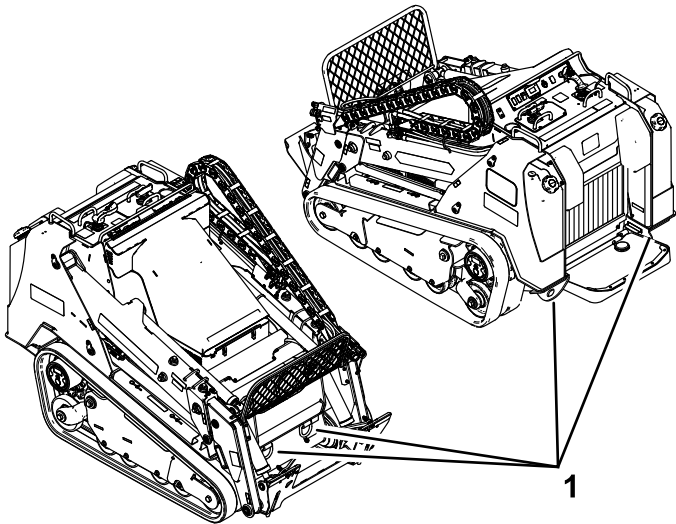


Figure 35

g303494

1. Points d'attache

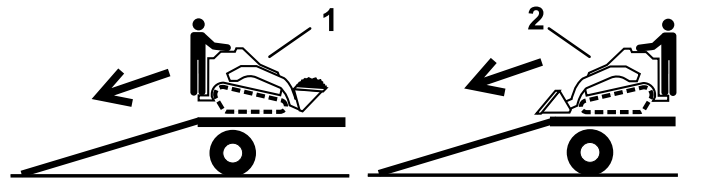


Figure 36

g204458

1. Machine avec accessoire porte-charge plein ou avec accessoire non porteur de charge – descendre les rampes en marche arrière
2. Machine avec accessoire vide ou sans accessoire – descendre les rampes en marche avant

Déchargement de la machine

1. Abaissez la ou les rampes.
2. Descendez la machine de la remorque en gardant le côté le plus lourd en haut de la rampe et en maintenant la charge en bas (Figure 36).
 - Si la machine est équipée d'un accessoire porte-charge **plein** (par ex. un godet) ou d'un accessoire non porte-charge (par ex. une trancheuse), descendez la rampe en marche arrière.
 - Si la machine est équipée d'un accessoire porte-charge **vide** ou n'est pas équipée d'un accessoire, descendez la rampe en marche avant.

Entretien

Remarque: Les côtés gauche et droit de la machine sont déterminés d'après la position d'utilisation normale.

⚠ PRUDENCE

Si vous laissez la clé dans le commutateur d'allumage, quelqu'un pourrait mettre le moteur en marche accidentellement et vous blesser gravement, ainsi que toute personne à proximité.

Avant tout entretien, retirez la clé du commutateur d'allumage.

Consignes de sécurité pendant l'entretien

- Garez la machine sur une surface plane et horizontale, débrayez les commandes hydrauliques auxiliaires, abaissez l'accessoire, serrez le frein de stationnement (selon l'équipement), coupez le moteur et enlevez la clé. Attendez l'arrêt complet de tout mouvement et laissez refroidir la machine avant de la régler, la nettoyer, la remiser ou la réparer.
- Nettoyez les coulées éventuelles d'huile ou de carburant.
- Ne confiez pas l'entretien de la machine à des personnes non qualifiées.
- Utilisez des chandelles pour soutenir les composants lorsque cela est nécessaire.
- Libérez la pression emmagasinée dans les composants avec précaution; voir [Évacuer la pression hydraulique \(page 52\)](#).
- Débranchez la batterie avant d'entreprendre des réparations; voir [Utilisation du coupe-batterie \(page 42\)](#).
- N'approchez jamais les mains ou les pieds des pièces mobiles. Dans la mesure du possible, évitez d'effectuer des réglages sur la machine quand le moteur est en marche.
- Maintenez toutes les pièces en bon état de marche et toutes les fixations bien serrées. Remplacez tous les autocollants usés ou endommagés.
- Ne modifiez pas les dispositifs de sécurité.
- Les accessoires peuvent modifier la stabilité et les caractéristiques de fonctionnement de la machine.
- Utilisez exclusivement des pièces de rechange Toro d'origine.
- Si un entretien ou une réparation exige que les bras de la chargeuse soient levés, bloquez-les en position levée à l'aide des dispositifs de blocage des vérins hydrauliques.

Programme d'entretien recommandé

Périodicité d'entretien	Procédure d'entretien
Après les 8 premières heures de fonctionnement	<ul style="list-style-type: none">• Contrôlez et réglez la tension des chenilles.
Après les 50 premières heures de fonctionnement	<ul style="list-style-type: none">• Vidangez l'huile moteur et remplacez le filtre à huile.• Contrôlez et réglez la tension des chenilles.
À chaque utilisation ou une fois par jour	<ul style="list-style-type: none">• Graissez la machine. (Graissez immédiatement après chaque lavage.)• Contrôlez et graissez les tringleries d'attache rapide avec un lubrifiant en aérosol.• Contrôlez l'indicateur de colmatage du filtre à air.• Contrôlez le niveau d'huile moteur.• Nettoyez les chenilles et vérifiez qu'elles ne sont pas excessivement usées et qu'elles sont tendues correctement.• Enlevez les débris sur la grille, le refroidisseur d'huile et l'avant du radiateur chaque jour (plus fréquemment si l'atmosphère est extrêmement poussiéreuse ou sale).• Contrôlez le niveau de liquide de refroidissement dans le vase d'expansion.• Contrôlez et nettoyez la grille de radiateur• Contrôlez l'état de la courroie d'alternateur.• Éliminez les débris présents sur la machine.• Contrôlez le serrage des fixations.
Toutes les 25 heures	<ul style="list-style-type: none">• Contrôlez le niveau de liquide hydraulique.• Serrez les vis de réglage des bras de la chargeuse (modèles télescopiques seulement).

Périodicité d'entretien	Procédure d'entretien
Toutes les 50 heures	<ul style="list-style-type: none"> • Vidangez l'eau et autres impuretés qui se trouvent dans le filtre à carburant/séparateur d'eau. • Contrôlez l'état de la batterie. • Contrôlez et réglez la tension des chenilles.
Toutes les 100 heures	<ul style="list-style-type: none"> • Nettoyez et graissez le dessous des commandes de déplacement. • Déposez le couvercle du filtre à air et enlevez les débris (nettoyez plus fréquemment si l'atmosphère est poussiéreuse ou sale.) • Contrôlez les flexibles du circuit de refroidissement. • Ajustez la tension de la courroie d'alternateur. • Vérifiez que les conduites hydrauliques ne présentent pas de fuites, ne sont pas pliées, usées, détériorées par les conditions atmosphériques ou les produits chimiques, et que les supports de montage et les raccords ne sont pas desserrés. • Vérifiez l'encrassement du châssis. • Vérifiez la tension de la courroie d'alternateur/de ventilateur (voir le manuel du propriétaire du moteur pour savoir comment procéder).
Toutes les 400 heures	<ul style="list-style-type: none"> • Vidangez l'huile moteur et remplacez le filtre à huile (faites l'entretien plus fréquemment si les conditions sont très poussiéreuses ou sableuses.) • Remplacez la cartouche du filtre à carburant. • Vérifiez que les conduites et les raccords ne sont pas détériorés, endommagés ou desserrés. • Vidangez l'huile hydraulique et remplacez les filtres (si vous n'utilisez pas d'huile Toro).
Toutes les 500 heures	<ul style="list-style-type: none"> • Remplacement du filtre du séparateur d'eau. • Vidangez et nettoyez les réservoirs de carburant – à confier uniquement à un dépositaire-réparateur agréé. • Remplacez la courroie d'alternateur (à confier à un dépositaire-réparateur agréé uniquement). • Remplacez la courroie d'alternateur/de ventilateur (voir le manuel du propriétaire du moteur pour savoir comment procéder).
Toutes les 800 heures	<ul style="list-style-type: none"> • Vidangez le liquide de refroidissement moteur.
Toutes les 1000 heures	<ul style="list-style-type: none"> • Vidangez l'huile du train planétaire du moteur d'entraînement. • Vidangez l'huile hydraulique et remplacez les filtres (si vous utilisez l'huile Toro).
Toutes les 1500 heures	<ul style="list-style-type: none"> • Remplacez tous les flexibles hydrauliques mobiles.
Une fois par an	<ul style="list-style-type: none"> • Remplacez l'élément filtrant du filtre à air.
Une fois par an ou avant le remisage	<ul style="list-style-type: none"> • Contrôlez et réglez la tension des chenilles. • Retouchez la peinture écaillée.
Tous les 2 ans	<ul style="list-style-type: none"> • Remplacez tous les flexibles hydrauliques mobiles.

Important: Reportez-vous au manuel du propriétaire du moteur pour toutes procédures d'entretien supplémentaires.

Procédures avant l'entretien

Utilisation des dispositifs de blocage des vérins

⚠ ATTENTION

Lorsqu'ils sont levés, les bras de la chargeuse sont susceptibles de s'abaisser accidentellement et d'écraser quelqu'un dans leur chute.

Pour cette raison, installez toujours le ou les dispositifs de blocage de vérin avant tout entretien exigeant d'élever les bras de la chargeuse.

Installation des dispositifs de blocage des vérins

1. Retirez l'accessoire.
2. Levez les bras de la chargeuse au maximum.
3. Coupez le moteur et enlevez la clé.
4. Enlevez les 2 goupilles qui fixent le dispositif de blocage de vérin aux montants de chaque côté de la machine.
5. Glissez le dispositif de blocage de vérin sur la tige du vérin (Figure 37).

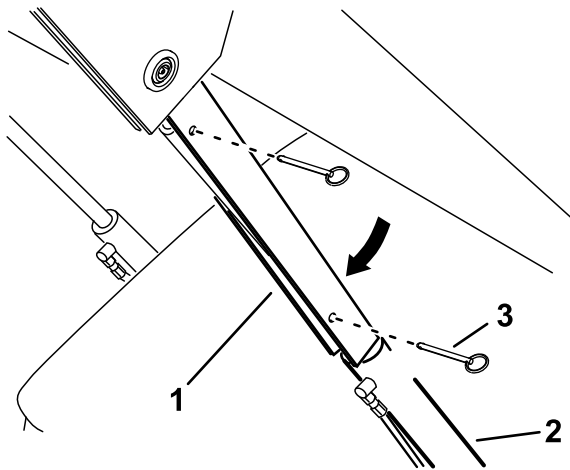


Figure 37

g267536

1. Dispositif de blocage de vérin
2. Tige de vérin de levage
3. Goupille (2)

6. Répétez les opérations 4 et 5 de l'autre côté de la machine.

7. Abaissez **lentement** les bras de la chargeuse jusqu'à ce que les dispositifs de blocage rencontrent le corps du vérin et l'extrémité de la tige.

Dépose et rangement des dispositifs de blocage de vérin

Important: Retirez les dispositifs de blocage des tiges et rangez-les correctement avant d'utiliser la machine.

1. Démarrez le moteur.
2. Levez les bras de la chargeuse au maximum.
3. Coupez le moteur et enlevez la clé.
4. Enlevez les goupilles qui fixent les dispositifs de blocage.
5. Placez les dispositifs de blocage sur les montants de chaque côté de la machine et fixez-les en position à l'aide des goupilles.
6. Abaissez les bras de la chargeuse.

Accès aux composants internes

⚠ ATTENTION

L'ouverture ou la dépose des couvercles, capots et écrans pendant que le moteur tourne peut vous exposer à des pièces mobiles et vous blesser gravement.

Avant d'ouvrir une quelconque protection (couvercles, capots ou écrans), coupez le moteur, enlevez la clé du commutateur d'allumage et faites refroidir le moteur.

Ouverture du capot

1. Levez les bras de la chargeuse et montez le dispositif de blocage de vérin.
2. Coupez le moteur et enlevez la clé.
3. Desserrez la vis de verrouillage du capot (Figure 38).

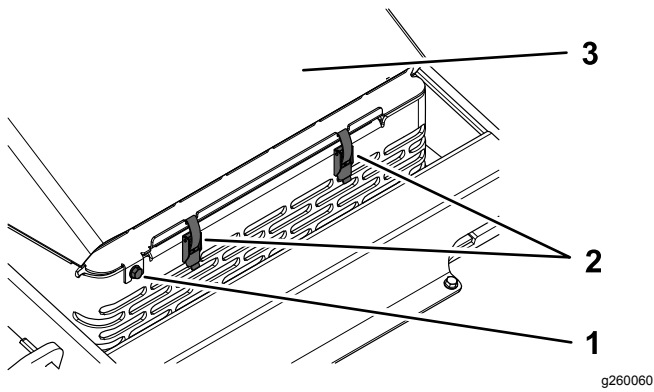


Figure 38

1. Vis de verrouillage de capot
2. Levier de verrou de capot
3. Capot

4. Maintenez le capot abaissé et ouvrez les 2 loquets (Figure 38).
5. Ouvrez le capot (Figure 38).

Fermeture du capot

1. Baissez le capot et maintenez-le en position pendant que vous fermez les loquets.
2. Resserrez la vis de verrouillage du capot (Figure 38).
3. Retirez les dispositifs de verrouillage des vérins, puis abaissez les bras de la chargeuse.

Ouverture du couvercle d'accès arrière

1. Retirez la fixation (Figure 39).

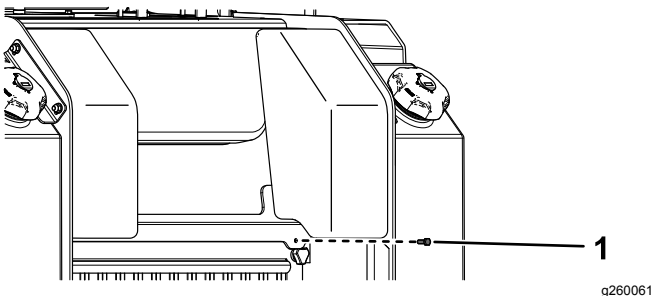


Figure 39

1. Fixation
2. Levez le couvercle d'accès arrière et fixez la béquille pour accéder aux composants internes (Figure 39).

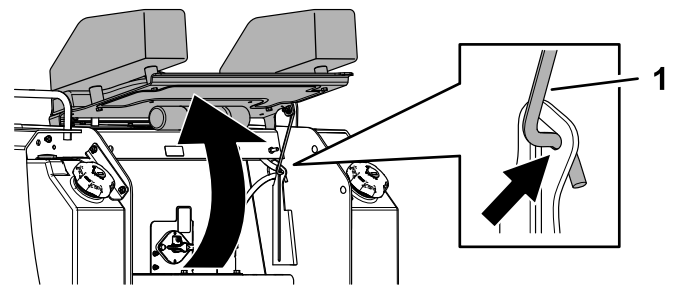


Figure 40

1. Béquille

Dépose du panneau de protection arrière

1. Ouvrez le couvercle d'accès arrière; voir [Ouverture du couvercle d'accès arrière \(page 33\)](#).
2. Desserrez les 2 boulons qui fixent le bas du panneau de protection (Figure 41).
3. Desserrez les 2 boutons sur le panneau de protection (Figure 41).

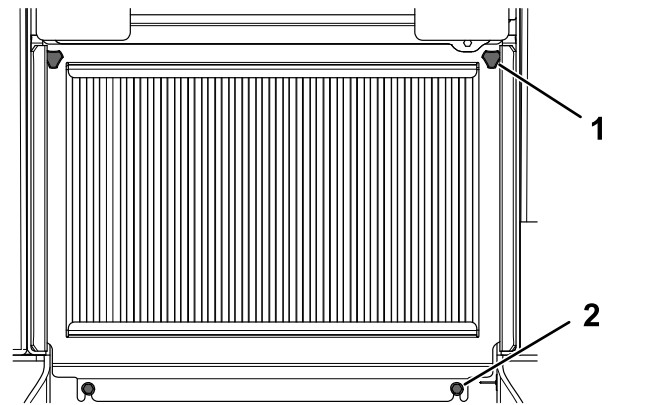


Figure 41

1. Bouton (2)
2. Boulon (2)

4. Soulevez le panneau de protection et déposez-le (Figure 41).

Dépose de la plaque inférieure

1. Retirez les 2 boulons de fixation de la plaque inférieure (Figure 42).

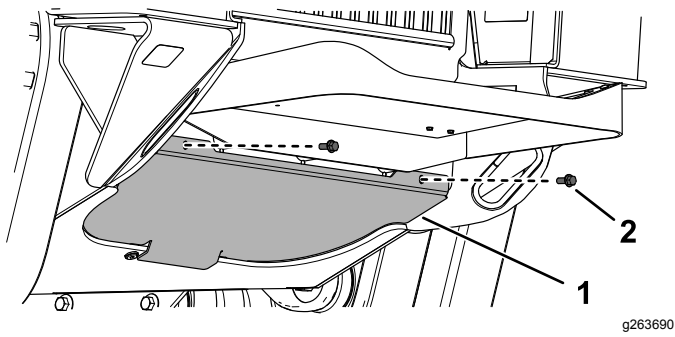


Figure 42

g263690

1. Plaque inférieure 2. Boulon

2. Déposez la plaque inférieure.

Dépose du couvercle avant

1. Levez les bras de la chargeuse et bloquez-les avec les dispositifs de blocage de vérin.
2. Desserrez les 2 boulons qui fixent le couvercle avant à la machine (Figure 43).

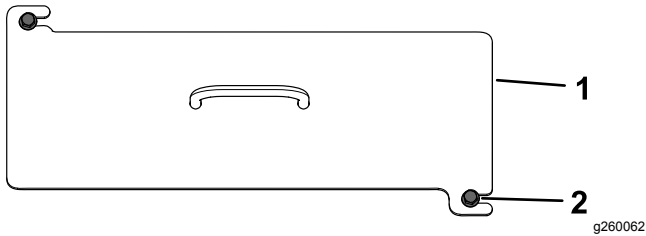


Figure 43

g260062

1. Couvercle avant 2. Boulon (2)

3. Déposez le couvercle de la machine.
4. Quand vous montez le couvercle, serrez les boulons à 41 N·m (30 pi-lb).

Dépose de l'ensemble couvercle avant

1. Levez les bras de la chargeuse et bloquez-les avec les dispositifs de blocage de vérin.
2. Retirez les 4 boulons qui fixent le couvercle à la machine (Figure 44).

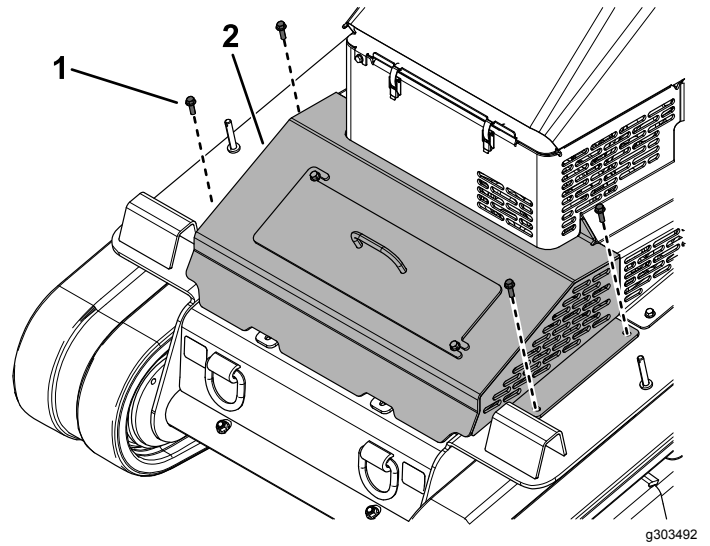


Figure 44

g303492

1. Boulon (4) 2. Ensemble couvercle avant

3. Déposez l'ensemble couvercle (Figure 44).

Lubrification

Graissage de la machine

Périodicité des entretiens: À chaque utilisation ou une fois par jour (Graissez immédiatement après chaque lavage.)

Type de graisse : universelle.

1. Garez la machine sur une surface plane et horizontale, serrez le frein de stationnement et abaissez les bras de la chargeuse.
2. Coupez le moteur et enlevez la clé.
3. Nettoyez les graisseurs avec un chiffon.
4. Raccordez une pompe à graisse à chaque graisseur (Figure 45, Figure 46 et Figure 47).

Remarque: Élevez les bras de la chargeuse avant de graisser les graisseurs; voir la Figure 47.

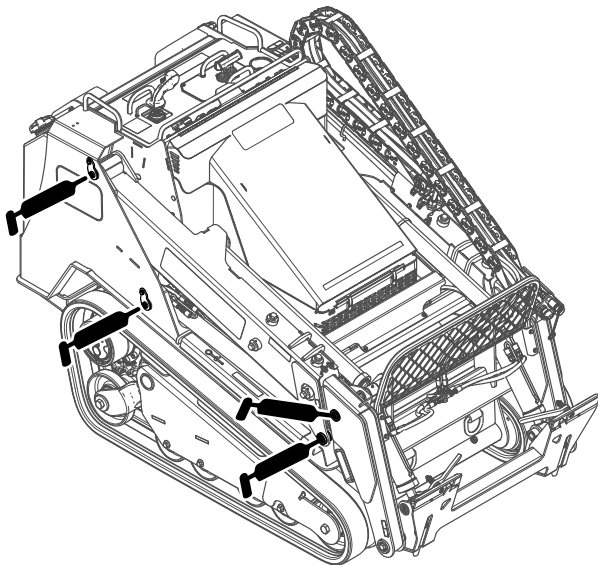


Figure 45

g261040

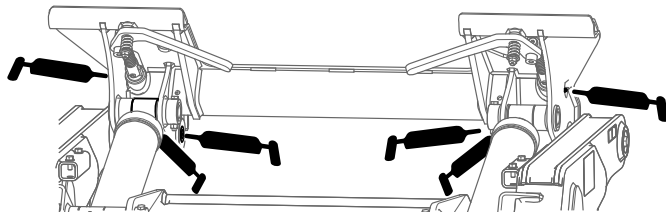


Figure 46

g261039

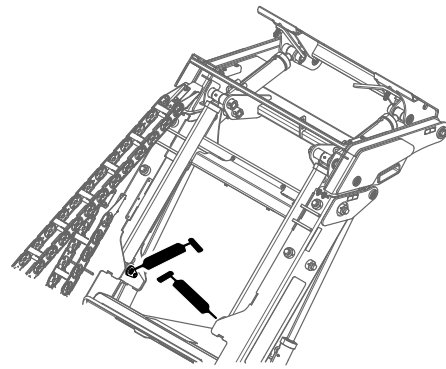


Figure 47

g264003

5. Injectez de la graisse dans les graisseurs jusqu'à ce qu'elle commence à ressortir des roulements (environ 3 injections).
6. Essuyez tout excès de graisse.
7. Graissez les tringleries d'attache rapide avec un lubrifiant en aérosol (Figure 48).

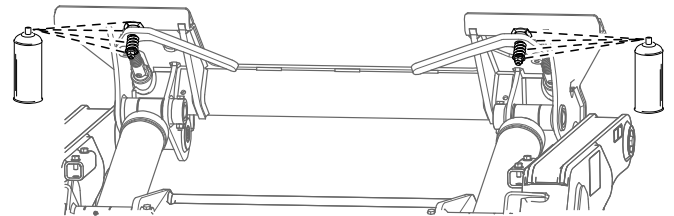


Figure 48

g269591

Entretien du moteur

Consignes de sécurité relatives au moteur

- Coupez le moteur et enlevez la clé avant de contrôler le niveau d'huile ou d'ajouter de l'huile dans le carter.
- Gardez les mains, les pieds, le visage et toute autre partie du corps ainsi que les vêtements à l'écart du silencieux et autres surfaces brûlantes.

Entretien du filtre à air

Périodicité des entretiens: À chaque utilisation ou une fois par jour—Contrôlez l'indicateur de colmatage du filtre à air.

Toutes les 100 heures—Déposez le couvercle du filtre à air et enlevez les débris (nettoyez plus fréquemment si l'atmosphère est poussiéreuse ou sale.)

Une fois par an—Remplacez l'élément filtrant du filtre à air.

Recherchez sur le boîtier du filtre à air des dommages susceptibles d'occasionner des fuites d'air. Remplacez le boîtier s'il est endommagé. Vérifiez que le système d'admission ne présente pas de fuites, de dommages ou de colliers de flexible desserrés.

Faites l'entretien du filtre à air uniquement quand l'indicateur de colmatage (Figure 49) indique que cela est nécessaire. Ne remplacez pas le filtre à air plus fréquemment que nécessaire; cela ne fait qu'accroître le risque de contamination du moteur par des impuretés quand le filtre est déposé.

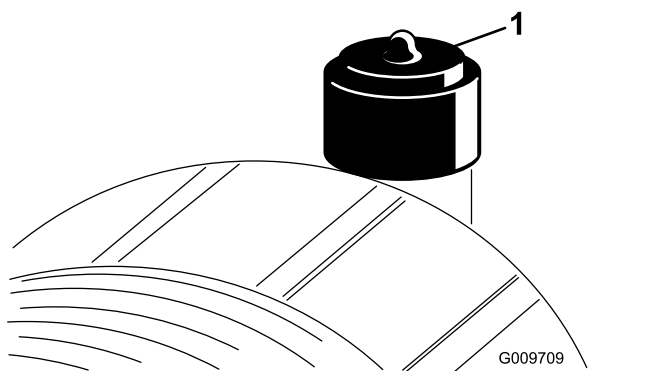


Figure 49

1. Indicateur de colmatage

Important: Le couvercle doit être parfaitement ajusté sur le boîtier du filtre à air.

1. Remplacez le filtre à air (Figure 50).

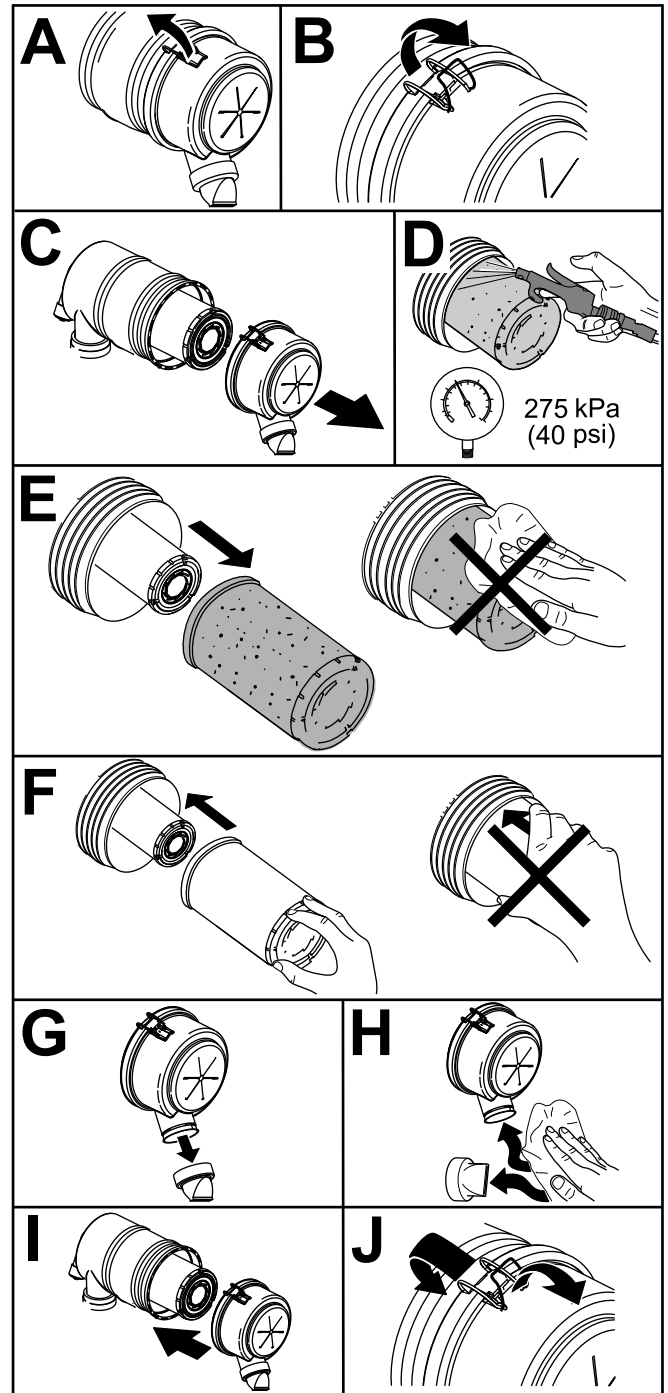


Figure 50

g253706

Remarque: Ne nettoyez pas un élément filtrant usagé au risque d'endommager le matériau du filtre.

Important: N'essayez jamais de nettoyer l'élément de sécurité (Figure 51). Remplacez l'élément filtrant de sécurité une fois sur trois, quand vous effectuez l'entretien du préfiltre.

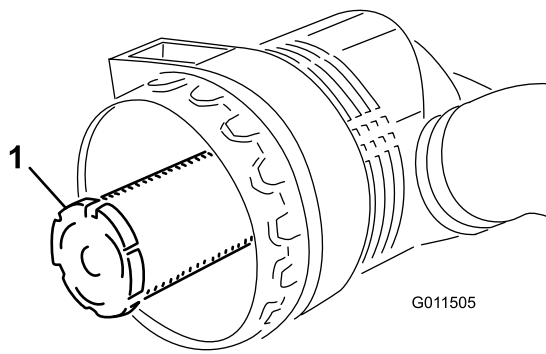


Figure 51

1. Élément de sécurité du filtre à air

2. Réarmez l'indicateur de colmatage (Figure 49) s'il est rouge.

Contrôle du niveau, vidange de l'huile moteur et remplacement du filtre à huile

Périodicité des entretiens: À chaque utilisation ou une fois par jour—Contrôlez le niveau d'huile moteur.

Après les 50 premières heures de fonctionnement—Vidangez l'huile moteur et remplacez le filtre à huile.

Toutes les 400 heures—Vidangez l'huile moteur et remplacez le filtre à huile (faites l'entretien plus fréquemment si les conditions sont très poussiéreuses ou sableuses.)

Spécifications de l'huile moteur

Type d'huile : Huile détergente pour moteur diesel (classe de service API CH-4 ou mieux).

Capacité du carter : 7 litres (1,85 gallon américain) avec filtre

Viscosité : voir le tableau ci-dessous.

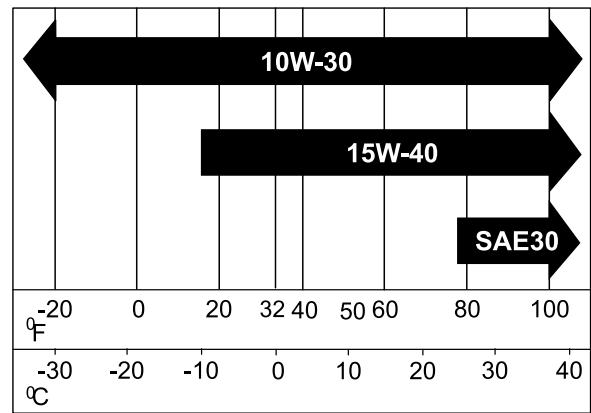


Figure 52

g261157

Contrôle du niveau d'huile moteur

1. Garez la machine sur une surface plane et horizontale, serrez le frein de stationnement et abaissez les bras de la chargeuse.
2. Coupez le moteur, enlevez la clé de contact et laissez refroidir le moteur.
3. Ouvrez le capot.
4. Nettoyez la surface autour de la jauge d'huile et enlevez le bouchon de remplissage (Figure 53).

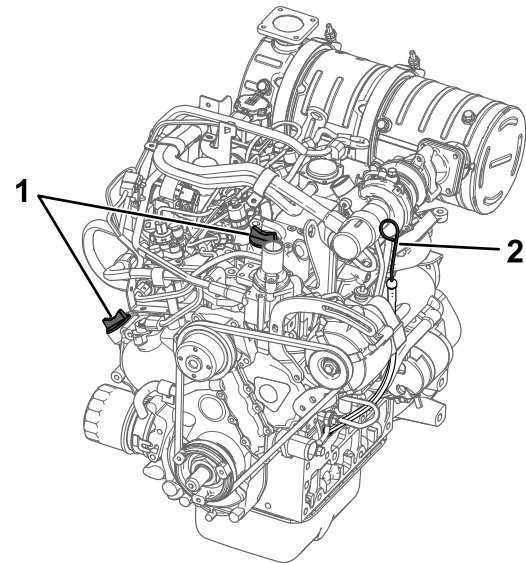


Figure 53

g302251

1. Bouchon de remplissage
2. Jauge d'huile d'huile

5. Contrôlez le niveau d'huile moteur et faites l'appoint au besoin (Figure 54).

Important: Ne remplissez pas excessivement le carter d'huile; si le niveau d'huile est trop élevé, vous risquez d'endommager le moteur.

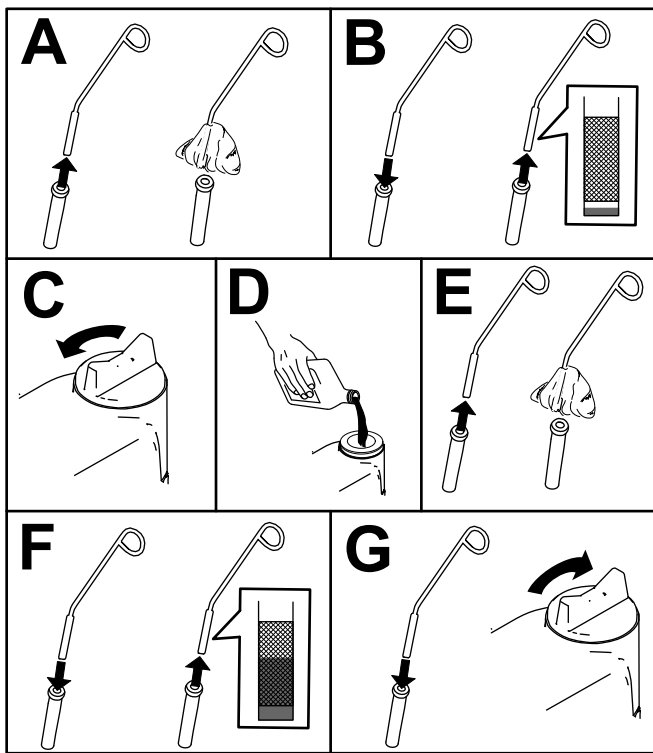
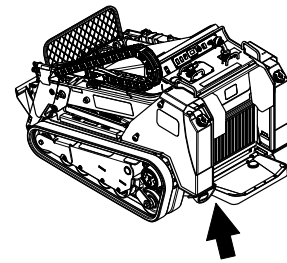


Figure 54

g264959



g261345

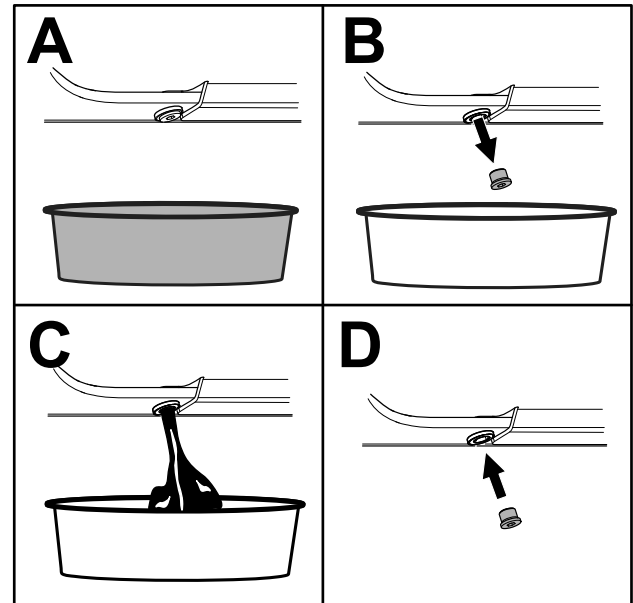


Figure 55

g261346

6. Fermez le capot.

Vidange de l'huile moteur et remplacement du filtre à huile

1. Démarrez le moteur et laissez-le tourner pendant 5 minutes.
Remarque: Cela permet de réchauffer l'huile, qui s'écoule alors plus facilement.
2. Garez la machine sur une surface plane et horizontale.
3. Levez les bras de la chargeuse et bloquez-les avec les dispositifs de blocage de vérin; voir [Installation des dispositifs de blocage des vérins \(page 32\)](#).
4. Serrez le frein de stationnement, coupez le moteur et retirez la clé.
5. Vidangez l'huile sous la plate-forme ([Figure 55](#)).

⚠ PRUDENCE

Les composants sont très chauds si la machine vient de fonctionner. Vous risquez de vous brûler à leur contact.

Prenez garde à ne pas toucher les composants chauds quand vous faites la vidange d'huile et/ou que vous remplacez le filtre à huile.

6. Serrez le bouchon de vidange à un couple de 46 à 56 N·m (34 à 42 pi-lb).
7. Ouvrez le capot et bloquez-le avec la béquille (le cas échéant).
8. Déposez l'ensemble couvercle avant; voir [Dépose de l'ensemble couvercle avant \(page 34\)](#)
9. Placez un bac de vidange peu profond ou un chiffon sous le filtre pour récupérer l'huile.
10. Remplacez le filtre à huile ([Figure 56](#)).

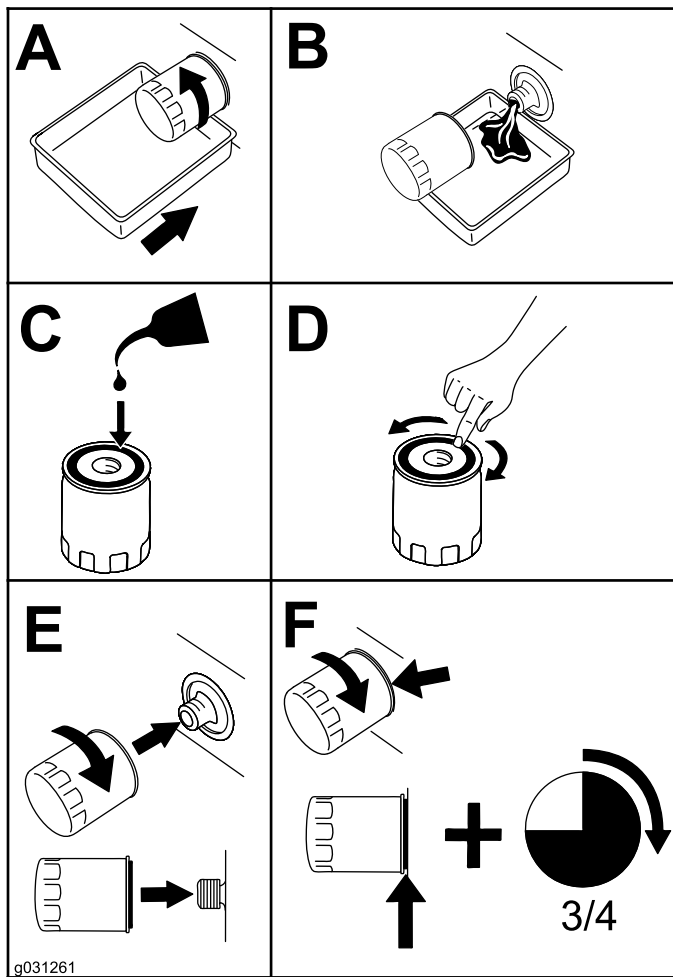


Figure 56

Entretien du système d'alimentation

⚠ DANGER

Dans certaines circonstances, le carburant est extrêmement inflammable et hautement explosif. Un incendie ou une explosion causé(e) par du carburant peut vous brûler, ainsi que toute personne à proximité, et causer des dommages matériels.

Vous trouverez une liste complète des consignes de sécurité liées au carburant sous [Consignes de sécurité relatives au carburant \(page 20\)](#).

Vidange du séparateur d'eau

Périodicité des entretiens: Toutes les 50 heures

1. Garez la machine sur une surface plane et horizontale, serrez le frein de stationnement et abaissez les bras de la chargeuse.
2. Coupez le moteur et enlevez la clé.
3. Ouvrez le couvercle d'accès arrière; voir [Ouverture du couvercle d'accès arrière \(page 33\)](#).
4. Déposez le panneau de protection arrière; voir [Dépose du panneau de protection arrière \(page 33\)](#).
5. Placez un bac de vidange sous le séparateur d'eau.
6. Débranchez le faisceau de câblage du séparateur d'eau ([Figure 57](#)).

11. Enlevez le bouchon de remplissage et versez lentement environ 80 % de la quantité d'huile spécifiée dans le couvre-culasse.
12. Contrôlez le niveau d'huile.
13. Faites l'appoint d'huile avec précaution pour faire monter le niveau jusqu'au trou supérieur de la jauge.
14. Remettez le bouchon de remplissage.
15. Posez l'ensemble couvercle avant.
16. Fermez le capot.

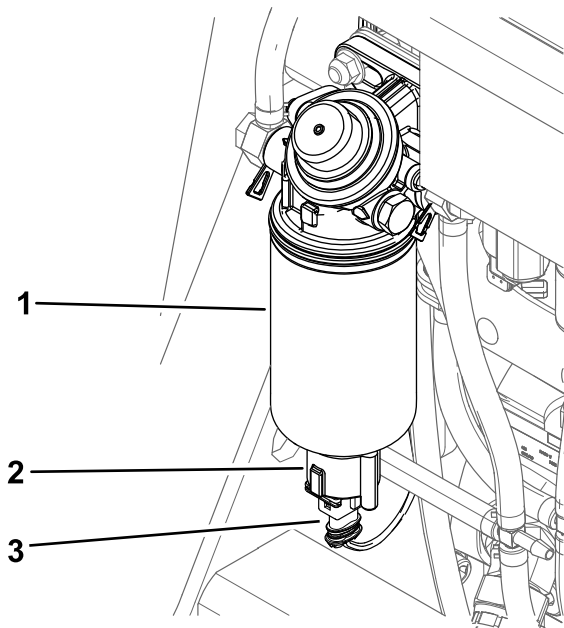


Figure 57

g264250

- | | |
|---------------------|-----------------------|
| 1. Séparateur d'eau | 3. Robinet de vidange |
| 2. Commande | |

7. Dévissez le contacteur au fond de la cartouche du filtre et vidangez l'eau ([Figure 57](#)).
8. Installez le contacteur ([Figure 57](#)).
9. Branchez le faisceau de câblage au contacteur ([Figure 57](#)).
10. Installez le panneau de protection arrière et fixez-le en place en serrant les boutons et les boulons.
11. Refermez le couvercle d'accès arrière et installez la fixation pour fermer le verrouiller.
12. Purgez le système d'alimentation; voir [Purge du système d'alimentation \(page 41\)](#).

Remplacement du filtre du séparateur d'eau

Périodicité des entretiens: Toutes les 500 heures

1. Garez la machine sur une surface plane et horizontale, serrez le frein de stationnement et abaissez les bras de la chargeuse.
2. Coupez le moteur et enlevez la clé.
3. Ouvrez le couvercle d'accès arrière; voir [Ouverture du couvercle d'accès arrière \(page 33\)](#).
4. Déposez le panneau de protection arrière; voir [Dépose du panneau de protection arrière \(page 33\)](#).
5. Débranchez le faisceau de câblage du séparateur d'eau.

6. Dévissez le contacteur et vidangez le séparateur d'eau ([Figure 57](#)).
7. Nettoyez la surface autour du filtre.
8. Déposez le filtre et nettoyez la surface de montage.
9. Lubrifiez le joint du filtre avec de l'huile propre.
10. Installez le filtre à la main jusqu'à ce que le joint touche la surface de montage, puis serrez-le encore d'un demi-tour.
11. Montez le contacteur sur le filtre.
12. Branchez le faisceau de câblage au contacteur.
13. Reposez le panneau de protection arrière et serrez les boutons et les boulons.
14. Refermez le couvercle d'accès arrière et installez la fixation.

Remplacement de la cartouche du filtre à carburant

Périodicité des entretiens: Toutes les 400 heures

1. Garez la machine sur une surface plane et horizontale, serrez le frein de stationnement et abaissez les bras de la chargeuse.
2. Coupez le moteur et enlevez la clé.
3. Ouvrez le couvercle d'accès arrière; voir [Ouverture du couvercle d'accès arrière \(page 33\)](#).
4. Déposez le panneau de protection arrière; voir [Dépose du panneau de protection arrière \(page 33\)](#).
5. Placez un bac de vidange propre sous la cartouche du filtre à carburant ([Figure 58](#)).

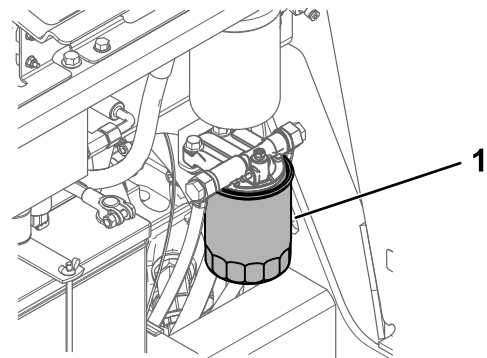


Figure 58

g261736

1. Cartouche du filtre à carburant
6. Déposez la cartouche et nettoyez la surface de montage.

7. Lubrifiez le joint de la cartouche neuve avec de l'huile propre.
8. Remplissez la cartouche de carburant.
9. Installez la cartouche à la main jusqu'à ce que le joint soit en appui contre la surface de montage. Serrez ensuite la cartouche d'un demi tour supplémentaire.
10. Installez le panneau de protection arrière et fixez-le en place en serrant les boutons et les boulons.
11. Refermez le couvercle d'accès arrière et installez la fixation pour fermer le verrouiller.

Vidange des réservoirs de carburant

Périodicité des entretiens: Toutes les 500 heures

Demandez à un dépositaire-réparateur agréé de vidanger et nettoyer les réservoirs de carburant.

Contrôle des conduites et raccords d'alimentation

Périodicité des entretiens: Toutes les 400 heures/Une fois par an (la première échéance prévalant)

Vérifiez que les conduits et les raccords de carburant ne sont pas détériorés, endommagés ou desserrés. Serrez les raccords desserrés et demandez à un dépositaire-réparateur agréé de réparer les conduites de carburant endommagées.

Purge du système d'alimentation

Vous devez purger le système d'alimentation avant de démarrer le moteur dans les cas suivants :

- Lors du tout premier démarrage d'une machine neuve.
- Après un arrêt du moteur dû à une panne de carburant.
- Après l'entretien des composants du système d'alimentation (remplacement du filtre, etc.).

Utilisez la pompe manuelle du séparateur d'eau pour purger l'air du circuit de carburant.

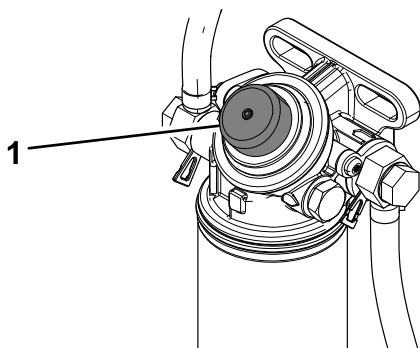


Figure 59

g263481

1. Pompe manuelle

Entretien du système électrique

Consignes de sécurité relatives au système électrique

- Débranchez la batterie avant de réparer la machine. Débranchez toujours la borne négative de la batterie avant la borne positive. Rebranchez la borne positive avant la borne négative.
- Chargez la batterie dans un endroit dégagé et bien aéré, à l'écart des flammes ou sources d'étincelles. Débranchez le chargeur avant de brancher ou de débrancher la batterie. Portez des vêtements de protection et utilisez des outils isolés.
- L'acide de la batterie est toxique et peut causer des brûlures. Évitez tout contact avec la peau, les yeux et les vêtements. Protégez-vous le visage, les yeux et les vêtements quand vous manipulez la batterie.
- Les gaz de la batterie sont explosifs. Éloignez les cigarettes, les étincelles et les flammes de la batterie.

Entretien de la batterie

Périodicité des entretiens: Toutes les 50 heures—Contrôlez l'état de la batterie.

Utilisation du coupe-batterie

1. Garez la machine sur une surface plane et horizontale, serrez le frein de stationnement et abaissez les bras de la chargeuse.
2. Coupez le moteur et enlevez la clé.
3. Ouvrez le couvercle d'accès arrière.
4. Tournez le coupe-batterie à la position **SOUS TENSION** ou **HORS TENSION** pour effectuer ce qui suit :
 - Pour mettre la machine sous tension, tournez le coupe-batterie dans le sens horaire à la position **SOUS TENSION** (Figure 60).
 - Pour mettre la machine hors tension, tournez le coupe-batterie dans le sens antihoraire à la position **HORS TENSION** (Figure 60).

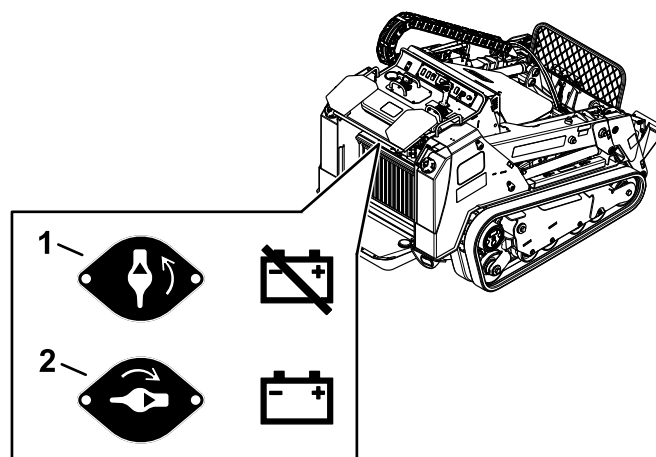


Figure 60

g261512

1. Coupe-batterie – position HORS TENSION
2. Coupe-batterie – position SOUS TENSION

Retrait de la batterie

1. Garez la machine sur une surface plane et horizontale, serrez le frein de stationnement et abaissez les bras de la chargeuse.
2. Coupez le moteur et enlevez la clé.
3. Déposez le panneau de protection arrière; voir [Dépose du panneau de protection arrière \(page 33\)](#).
4. Débranchez le câble négatif (noir) de mise à la masse de la borne de la batterie (Figure 61). Conservez les fixations.

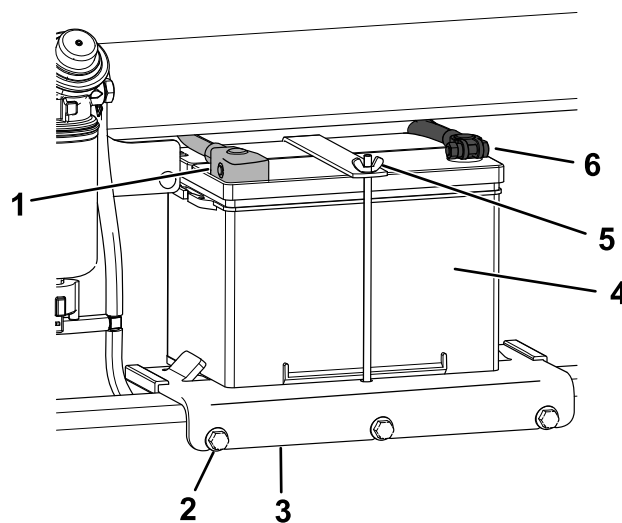


Figure 61

g263732

1. Câble positif
2. Boulon (3)
3. Support de batterie
4. Batterie
5. Écrou à oreilles
6. Câble négatif

5. Repoussez le capuchon en caoutchouc pour l'ôter du câble positif (rouge).

6. Débranchez le câble positif (rouge) de la borne de la batterie (Figure 61). Conservez les fixations.
7. Desserrez les 3 boulons de fixation du support de batterie et déposez le support avec la batterie (Figure 61).
8. Retirez l'écrou à oreilles et la tige.
9. Retirez la batterie.

Charge de la batterie

⚠ ATTENTION

La batterie en charge produit des gaz susceptibles d'exploser.

Ne fumez jamais à côté de la batterie et tenez-la à l'écart de toutes flammes ou sources d'étincelles.

Important: Gardez toujours la batterie chargée au maximum (densité 1,265). Cela est particulièrement important pour prévenir la dégradation de la batterie si la température tombe en dessous de 0 °C (32 °F).

1. Déposez la batterie de la machine; voir [Retrait de la batterie \(page 42\)](#).
2. Chargez la batterie pendant 4 à 8 heures à un régime de 3 à 4 A (Figure 62). Ne chargez pas la batterie excessivement.

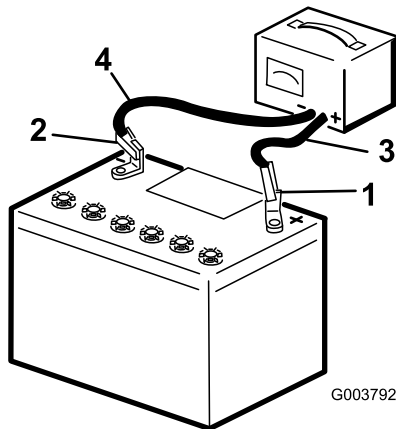


Figure 62

- | | |
|----------------------------------|------------------------------|
| 1. Borne positive de la batterie | 3. Fil rouge (+) du chargeur |
| 2. Borne négative de la batterie | 4. Fil noir (-) du chargeur |

3. Quand la batterie est chargée au maximum, débranchez le chargeur de la prise, puis débranchez les fils du chargeur des bornes de la batterie (Figure 62).

Nettoyage de la batterie

Remarque: Les bornes et le bac doivent être propres, car une batterie encrassée se décharge lentement.

1. Garez la machine sur une surface plane et horizontale, serrez le frein de stationnement (selon l'équipement) et abaissez les bras de la chargeuse.
2. Coupez le moteur et enlevez la clé.
3. Retirez la batterie de la machine; [Retrait de la batterie \(page 42\)](#).
4. Lavez le bac complet avec un mélange d'eau et de bicarbonate de soude.
5. Rincez la batterie à l'eau claire.
6. Pour prévenir la corrosion, enduisez les bornes de la batterie et les connecteurs des câbles de graisse Grafo 112X (Skin-Over) (réf. Toro 505-47) ou de vaseline.
7. Mettez la batterie en place; voir [Mise en place de la batterie \(page 43\)](#).

Mise en place de la batterie

1. Placez la batterie sur son support et fixez-la en place avec l'écrou à oreilles et la tige (Figure 61).
2. Montez le support de batterie sur la machine et fixez-le en place avec les 3 boulons (Figure 61). Serrez les boulons à 41 N·m (30 pi-lb).
3. En vous servant des fixations retirées précédemment, branchez le câble positif (rouge) de la batterie à la borne positive (+) (Figure 61).
4. Placez le capuchon rouge sur la borne positive de la batterie.
5. En vous servant des fixations retirées précédemment, branchez le câble négatif (noir) à la borne négative (-) de la batterie (Figure 61).
6. Reposez le panneau de protection arrière.

Entretien d'une batterie de recharge

La batterie d'origine ne nécessite aucun entretien. Pour l'entretien d'une batterie de recharge, reportez-vous aux instructions du fabricant de la batterie.

Démarrage du moteur à l'aide d'une batterie de secours

⚠ ATTENTION

Le démarrage du moteur avec une batterie de secours peut produire des gaz susceptibles d'exploser.

Ne fumez pas et n'approchez pas d'étincelles ni de flammes de la batterie.

1. Ouvrez le couvercle d'accès arrière; voir [Ouverture du couvercle d'accès arrière \(page 33\)](#).
2. Déposez le panneau de protection arrière; voir [Dépose du panneau de protection arrière \(page 33\)](#).
3. Contrôlez et nettoyez la corrosion sur les bornes de la batterie avant de démarrer la machine avec une batterie de secours. Vérifiez que les connexions sont bien serrées.

⚠ PRUDENCE

La corrosion ou des connexions desserrées peuvent provoquer des pointes de tension indésirables à tout moment pendant la procédure de démarrage avec une batterie de secours.

N'essayez pas de démarrer la machine avec une batterie de secours si les bornes de la batterie de la machine sont desserrées ou corrodées au risque d'endommager le moteur.

⚠ DANGER

L'utilisation d'une batterie de secours alors que la batterie à plat est fissurée, gelée, ne contient pas assez d'électrolyte ou présente un élément ouvert ou en court-circuit peut provoquer une explosion et de graves blessures.

N'utilisez pas de batterie de secours si ces conditions existent.

4. Vérifiez que la batterie de secours est une batterie au plomb en bon état, chargée au maximum à 12,6 V ou plus.

Remarque: Utilisez des câbles de démarrage du bon calibre et assez courts pour réduire

la chute de tension entre les systèmes. Assurez-vous que la couleur et l'étiquetage des câbles correspondent à la polarité.

⚠ ATTENTION

Les batteries contiennent de l'acide et produisent des gaz explosifs.

- Protégez-vous toujours les yeux et le visage lorsque vous vous trouvez près des batteries.
- Ne vous penchez pas au-dessus des batteries.

Remarque: Vérifiez que les bouchons d'aération sont bien serrés et de niveau. Placez un chiffon humide, si vous en avez un, sur l'un des bouchons d'aération sur les deux batteries. Les deux machines ne doivent pas se toucher et les deux systèmes électriques doivent être hors tension et avoir la même tension nominale. Ces instructions ne concernent que les systèmes à masse négative.

5. Connectez le câble positif (+) à la borne positive (+) de la batterie à plat qui est reliée au démarreur ou au solénoïde, comme montré à la [Figure 63](#).

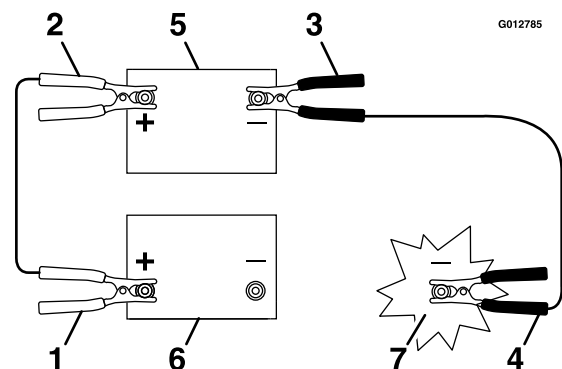


Figure 63

- | | |
|---|------------------------|
| 1. Câble positif (+) sur la batterie à plat | 5. Batterie de secours |
| 2. Câble positif (+) sur la batterie de secours | 6. Batterie à plat |
| 3. Câble négatif (-) sur la batterie de secours | 7. Bloc moteur |
| 4. Câble négatif (-) sur le bloc moteur | |

6. Connectez l'autre extrémité du câble de démarrage positif (+) à la borne positive de la batterie de l'autre machine.
7. Connectez une extrémité du câble de démarrage négatif (-) à la borne négative de la batterie de l'autre machine.

8. Branchez l'autre extrémité du câble de démarrage négatif (-) à un point de masse, tel un boulon non peint ou un élément du châssis.
9. Démarrer le moteur de l'autre machine. Laissez-le tourner pendant quelques minutes puis démarrez le moteur de votre machine.
10. Retirez les câbles dans l'ordre inverse de leur connexion.
11. Remettez le capuchon sur la borne positive de la batterie de votre machine.

Entretien des fusibles

Le système électrique est protégé par des fusibles. Il ne nécessite donc aucun entretien. Toutefois, si un fusible grille, vérifiez l'état de la pièce ou du circuit et assurez-vous qu'il n'y a pas de court-circuit. La [Figure 64](#) indique l'emplacement du porte-fusibles.

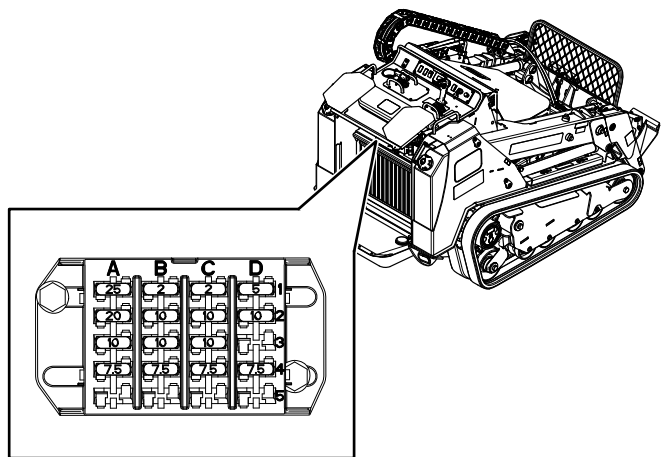


Figure 64

g261921

A	B	C	D
Moteur (25 A)	Logic-Tec (2 A)	Telematics (2 A)	(5 A)
Solénoïde de démarreur (20 A)	Prise de courant (10 A)	Affichage (10 A)	Avertisseur sonore (10 A)
Connexion auxiliaire (10 A)	Connexion auxiliaire (10 A)	Connexion auxiliaire (10 A)	-
Alimentation Tec (7,5 A)	Alimentation Tec (7,5 A)	Alimentation Tec (7,5 A)	Alimentation Tec (7,5 A)
-	-	-	-

Remarque: Si la machine refuse de démarrer, il se peut que le fusible du panneau de commande/relais ou du circuit principal soit grillé.

Entretien du système d'entraînement

Vidange de l'huile du train planétaire du moteur d'entraînement

Périodicité des entretiens: Toutes les 1000 heures

Type d'huile : huile pour engrenages SAE 85W-140

Capacité : 0,9 litre (30 oz liq.)

1. Démarrez le moteur et conduisez la machine pendant 5 minutes.
- Remarque:** Cela permet de réchauffer l'huile, qui s'écoule alors plus facilement.
2. Garez la machine sur une surface plane et horizontale en plaçant le bouchon de vidange à la position 6 heures ([Figure 65](#)), serrez le frein de stationnement et abaissez les bras de la chargeuse.
 3. Coupez le moteur et enlevez la clé.
 4. Placez un bac de vidange sous le moteur d'entraînement.
 5. Enlevez le bouchon de contrôle et le bouchon de vidange, et vidangez l'huile pour engrenages ([Figure 65](#)).

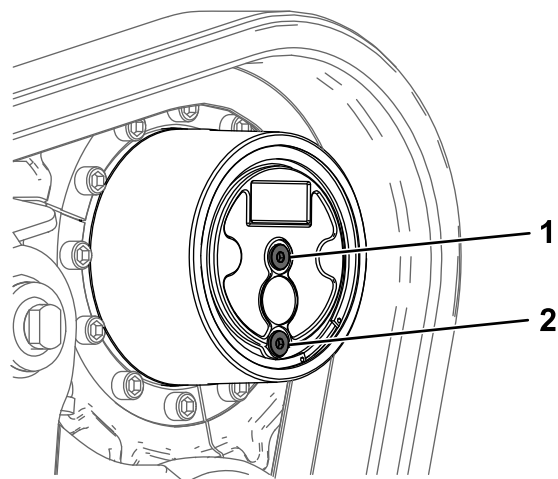


Figure 65

g267652

1. Bouchon de contrôle
 2. Bouchon de vidange
-
6. Remettez le bouchon de vidange en place ([Figure 65](#)).
 7. Versez de l'huile pour engrenages dans le moteur d'entraînement par l'orifice de contrôle

jusqu'à ce que le niveau atteigne la base de l'orifice.

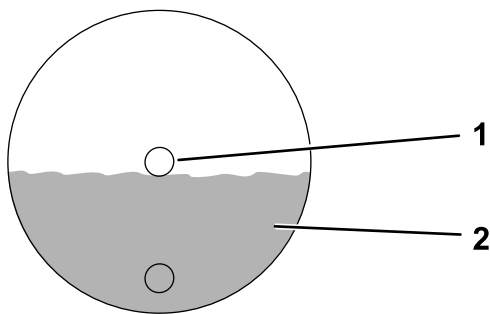


Figure 66

g267669

1. Bouchon de contrôle 2. Huile pour engrenages

8. Remettez le bouchon de contrôle en place.
9. Répétez cette procédure pour l'autre moteur d'entraînement.
10. Démarrez le moteur et conduisez la machine pendant quelques minutes.
11. Garez la machine sur une surface plane et horizontale, serrez le frein de stationnement, coupez le moteur et enlevez la clé.
12. Enlevez les bouchons de contrôle et vérifiez que le niveau d'huile atteint bien la base de l'orifice de contrôle du niveau. Faites l'appoint d'huile au besoin.
13. Remettez les bouchons de contrôle en place. Serrez les bouchons de contrôle et de vidange à un couple de 30 à 40 N·m (22 à 30 pi·lb).

Entretien des chenilles

Périodicité des entretiens: Après les 8 premières heures de fonctionnement—Contrôlez et réglez la tension des chenilles.

Après les 50 premières heures de fonctionnement—Contrôlez et réglez la tension des chenilles.

Toutes les 50 heures—Contrôlez et réglez la tension des chenilles.

À chaque utilisation ou une fois par jour—Nettoyez les chenilles et vérifiez qu'elles ne sont pas excessivement usées et qu'elles sont tendues correctement.

Nettoyage des chenilles

1. Garez la machine sur une surface plane et horizontale et serrez le frein de stationnement.
2. Le godet étant monté et basculé vers le bas, abaissez-le au sol afin que l'avant du groupe

de déplacement se soulève de quelques centimètres (pouces).

3. Coupez le moteur et enlevez la clé.
4. Nettoyez les chenilles au tuyau d'arrosage ou au jet haute pression.

Important: Le jet haute pression ne doit servir qu'au nettoyage des chenilles. Ne l'utilisez jamais pour nettoyer le reste de la machine. N'utilisez pas de jet d'eau haute pression entre le pignon d'entraînement et le groupe de déplacement, cela pourrait endommager les joints du moteur. Cela pourrait endommager le système électrique et les vannes hydrauliques, ou enlever la graisse.

Important: Nettoyez soigneusement les galets de roulement, la roue avant et le pignon d'entraînement (Figure 67). Les galets de roulement doivent tourner librement lorsqu'ils sont propres.

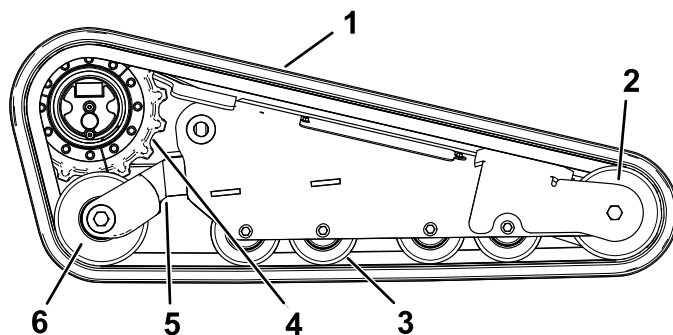


Figure 67

g261934

1. Chenille 4. Pignon d'entraînement sectionnel
2. Roue avant 5. Tendeur
3. Galet de roulement (4) 6. Roue arrière

Contrôle de la tension des chenilles

1. Garez la machine sur une surface plane et horizontale et serrez le frein de stationnement.
2. Le godet étant monté et basculé vers le bas, abaissez-le au sol afin que l'avant du groupe de déplacement se soulève de quelques centimètres (pouces).

Remarque: Si vous n'avez de godet, levez la machine et soutenez-la avec des chandelles capables d'en supporter le poids; voir [Caractéristiques techniques \(page 19\)](#).

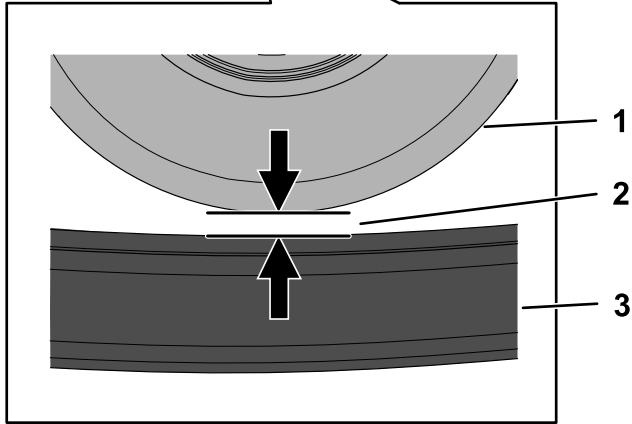
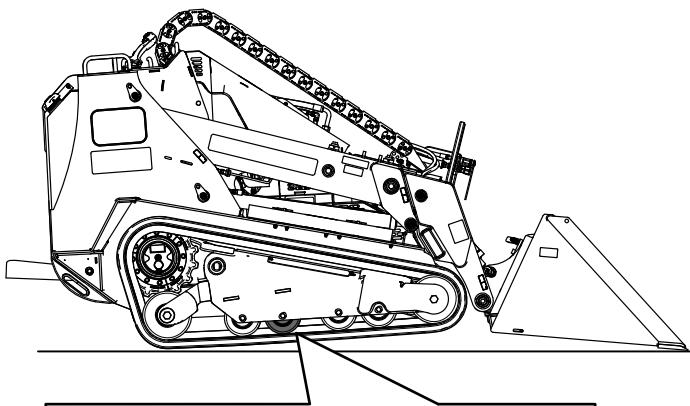


Figure 68

g263492

1. Galet de roulement
2. Espace de 20 mm (0,8 po).
3. Chenille

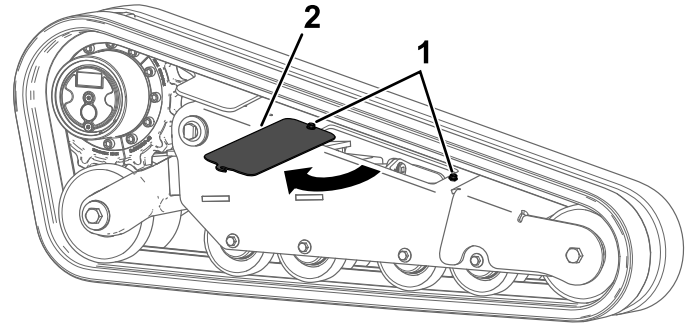
3. Coupez le moteur et enlevez la clé.
4. Vérifiez qu'un espace de 20 mm (0,8 po) existe entre le deuxième galet de roulement à partir de l'arrière et la chenille, comme montré à la [Figure 68](#). Si un réglage est nécessaire, voir [Réglage de la tension des chenilles](#) (page 47).

Réglage de la tension des chenilles

1. Garez la machine sur une surface plane et horizontale et serrez le frein de stationnement.
2. Placez un bloc de 15 x 15 cm (6 x 6 po) sous le cadre arrière de la machine, juste derrière la chenille qu'il faut tendre.
3. Le godet étant monté et basculé vers le bas, abaissez-le au sol afin que l'avant du groupe de déplacement se soulève de quelques centimètres (pouces) et que la machine bascule en arrière sur le bloc jusqu'à ce que la chenille soit complètement décollée du sol.

Remarque: Si vous n'avez de godet, levez la machine et soutenez-la avec des chandelles capables d'en supporter le poids; voir [Caractéristiques techniques](#) (page 19).

4. Coupez le moteur et enlevez la clé.
5. Desserrez les 2 boulons et ouvrez le couvercle d'accès ([Figure 69](#)).

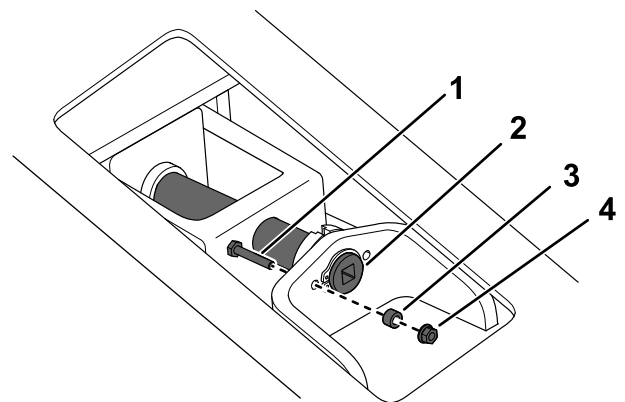


g262055

Figure 69

1. Boulon
2. Couvercle d'accès

6. Enlevez le boulon de blocage, l'entretoise et l'écrou ([Figure 70](#)).



g262056

Figure 70

1. Boulon de blocage
2. Vis de tension
3. Entretoise
4. Écrou

7. Avec une clé à cliquet de 1/2 pouce, tournez la vis de tension jusqu'à obtention d'un espace de 20 mm (0,79 po) entre le galet de roulement et la chenille, comme montré à la [Figure 68](#).

Remarque: Tournez la vis dans le sens antihoraire pour tendre la chenille et dans le sens horaire pour la détendre.

8. Alignez l'encoche dans la vis de tension et le trou du boulon de blocage le plus proche, et fixez la vis avec le boulon de blocage, l'entretoise et l'écrou ([Figure 70](#)).
9. Répétez la procédure pour l'autre chenille si nécessaire.

Remplacement des chenilles

Dépose des chenilles

1. Retirez les accessoires éventuellement présents.
2. Garez la machine sur une surface plane et horizontale en vérifiant qu'un segment du pignon n'est pas engagé sur la chenille.

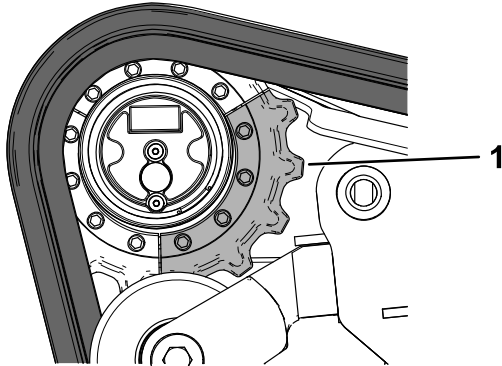


Figure 71

g262081

1. Segment de pignon

3. Abaissez les bras de la chargeuse.
4. Coupez le moteur et enlevez la clé.
5. Soulevez la machine du sol de telle manière que le bas de la chenille soit à 10,2 cm (4 po) au moins au-dessus du sol. Soutenez la machine avec des chandelles.

Remarque: Utilisez des chandelles capables de supporter le poids de la machine.

⚠ ATTENTION

Les crics mécaniques ou hydrauliques peuvent céder sous le poids de la machine et causer des blessures graves.

Utilisez des chandelles pour soutenir la machine.

6. Enlevez le boulon de blocage, l'entretoise et l'écrou (Figure 70).
7. À l'aide d'une clé à cliquet de 1/2 pouce, tournez la vis de tension dans le sens horaire pour détendre la transmission (Figure 70 et Figure 72).

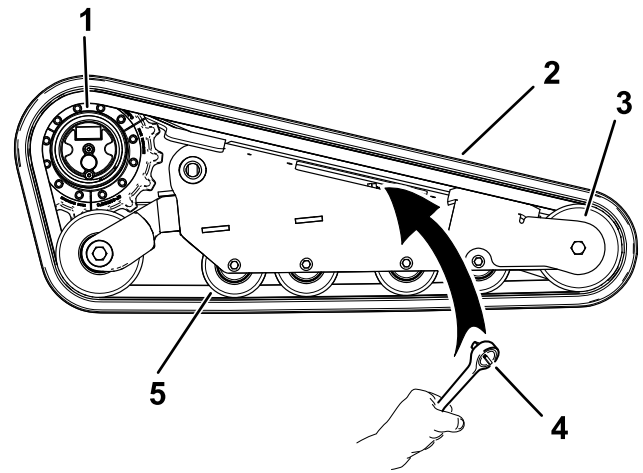


Figure 72

g262083

1. Pignon
2. Chenille
3. Roue avant
4. Clé à cliquet (1/2 po)
5. Galet de roulement (4)

8. Déposez le segment du pignon d'entraînement qui n'est pas engagé dans la chenille.

Important: Si vous ne déposez pas le segment du pignon, vous risquez d'avoir des difficultés à installer une chenille neuve sans l'endommager.

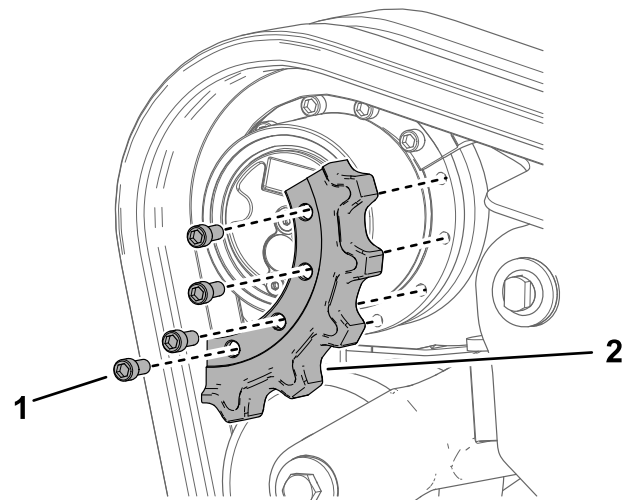


Figure 73

g262082

1. Vis (4)
2. Segment de pignon

9. Démarrez la machine et desserrez le frein de stationnement.
10. Poussez la commande de déplacement en avant jusqu'à ce qu'un deuxième segment du pignon soit dégagé de la chenille.
11. Coupez le moteur et enlevez la clé.
12. Déposez le segment du pignon (Figure 73).
13. Démarrez la machine et desserrez le frein de stationnement.

14. Poussez la commande de déplacement en avant jusqu'à ce que le dernier segment du pignon soit dégagé de la chenille.

Remarque: Il n'est pas nécessaire de retirer ce segment.

15. Déposez la chenille de son cadre.

Pose des chenilles

1. Enroulez la chenille neuve sur la roue avant (Figure 72).
2. Poussez la chenille sous et entre les galets de roulement, puis enroulez-la autour de la roue de tension (Figure 72).
3. Montez les sabots de la chenille sur le carter du train planétaire en faisant levier.
4. Démarrez le moteur et desserrez le frein de stationnement.
5. Poussez la commande de déplacement en avant jusqu'à ce que le segment du pignon d'entraînement s'engage sur la chenille (Figure 74).

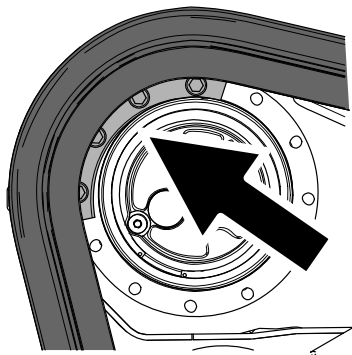


Figure 74

g262086

11. Avec une clé à cliquet de 1/2 pouce, tournez la vis de tension dans le sens antihoraire jusqu'à obtention d'un espace de 20 mm (0,79 po) entre le galet de roulement et la chenille, comme montré à la Figure 68.
12. Alignez l'encoche dans la vis de tension et le trou du boulon de blocage le plus proche, et fixez la vis avec le boulon de blocage, l'entretoise et l'écrou. Serrez le boulon de blocage à 11,30 N·m (100 po-lb).
13. Abaissez la machine au sol.
14. Répétez la procédure pour remplacer l'autre chenille.
15. Refermez le couvercle d'accès et serrez les boulons (Figure 69). Serrez les boulons à 41 N·m (30 pi-lb).

6. Coupez le moteur et enlevez la clé.
7. Appliquez du frein-filet sur les boulons du segment du pignon d'entraînement que vous avez déposé et posez le segment (Figure 73). Serrez les boulons à un couple de 247 à 301 N·m (182 à 222 pi-lb).
8. Démarrez le moteur et desserrez le frein de stationnement.
9. Poussez la commande de déplacement en avant jusqu'à ce que les deux segments du pignon d'entraînement s'engagent sur la chenille.
10. Appliquez du frein-filet sur les boulons du segment de l'autre segment du pignon d'entraînement que vous avez déposé et posez le segment (Figure 74). Serrez les boulons à un couple de 247 à 301 N·m (182 à 222 pi-lb).

Remarque: Montez le pignon en orientant les numéros moulés vers l'extérieur.

Entretien du système de refroidissement

Consignes de sécurité relatives au circuit de refroidissement

- L'ingestion de liquide de refroidissement moteur peut être toxique; rangez-le hors de la portée des enfants et des animaux domestiques.
- Les projections de liquide de refroidissement brûlant sous pression ou le contact avec le radiateur brûlant et les pièces qui l'entourent peuvent causer des brûlures graves.
 - Laissez toujours refroidir le moteur pendant au moins 15 minutes avant d'enlever le bouchon de radiateur.
 - Servez-vous d'un chiffon pour ouvrir le bouchon du radiateur et desserrez-le lentement pour permettre à la vapeur de s'échapper.

Entretien du circuit de refroidissement

Périodicité des entretiens: À chaque utilisation ou une fois par jour—Enlevez les débris sur la grille, le refroidisseur d'huile et l'avant du radiateur chaque jour (plus fréquemment si l'atmosphère est extrêmement poussiéreuse ou sale).

À chaque utilisation ou une fois par jour—Contrôlez le niveau de liquide de refroidissement dans le vase d'expansion.

Toutes les 100 heures—Contrôlez les flexibles du circuit de refroidissement.

Nettoyage de la grille du radiateur

Périodicité des entretiens: À chaque utilisation ou une fois par jour

Enlevez à l'air comprimé l'herbe, les saletés et autres débris accumulés sur la grille de radiateur.

Contrôle du niveau de liquide de refroidissement moteur

Le circuit de refroidissement contient un mélange 50/50 d'eau et d'antigel à l'éthylène glycol permanent.

1. Garez la machine sur une surface plane et horizontale, abaissez les bras de la chargeuse, serrez le frein de stationnement et coupez le moteur.
2. Enlevez la clé du commutateur d'allumage et laissez refroidir le moteur.
3. Ouvrez le capot.
4. Contrôlez le niveau de liquide de refroidissement dans le vase d'expansion (Figure 75).

Remarque: Il doit se situer au même niveau ou au-dessus du repère qui figure sur le côté du vase d'expansion.

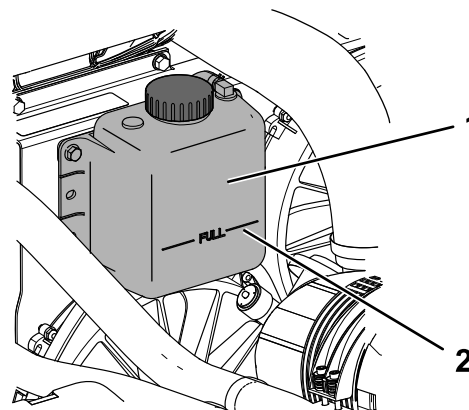


Figure 75

g262375

1. Vase d'expansion
2. Repère maximum

5. Si le niveau de liquide de refroidissement est trop bas, retirez le bouchon du vase d'expansion et ajoutez un mélange 50/50 d'eau et d'antigel permanent à l'éthylène glycol.

Important: Ne remplissez pas le vase d'expansion excessivement.

6. Revissez le bouchon du vase d'expansion.

Vidange du liquide de refroidissement moteur

Périodicité des entretiens: Toutes les 800 heures

Demandez à un dépositaire-réparateur agréé d'effectuer la vidange du liquide de refroidissement une fois par an.

S'il est nécessaire d'ajouter du liquide de refroidissement, voir [Contrôle du niveau de liquide de refroidissement moteur \(page 50\)](#).

Entretien des courroies

Contrôle et réglage de la tension de la courroie d'alternateur

Périodicité des entretiens: À chaque utilisation ou une fois par jour—Contrôlez l'état de la courroie d'alternateur.

Toutes les 100 heures—Ajustez la tension de la courroie d'alternateur.

1. Garez la machine sur une surface plane et horizontale, serrez le frein de stationnement et abaissez les bras de la chargeuse.
2. Coupez le moteur et enlevez la clé.
3. Ouvrez le capot.
4. Appliquez une force de 30 N (22 po-lb) sur la courroie d'alternateur, à mi-chemin entre les poulies (Figure 76).

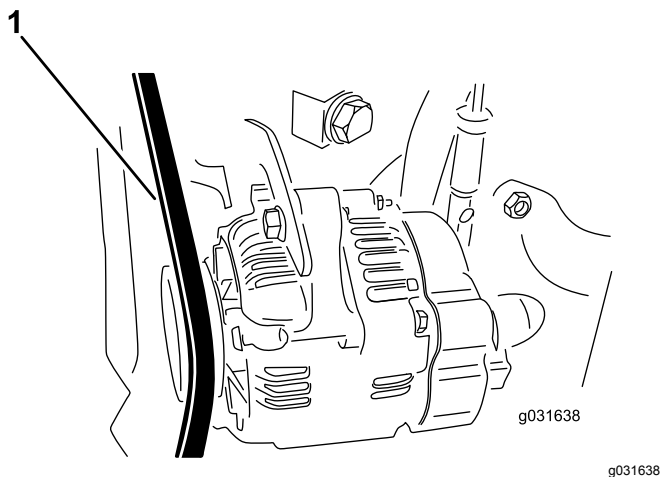


Figure 76

1. Courroie d'alternateur

5. Si vous n'obtenez pas une flèche de 11 mm (7/16 po), tendez la courroie en procédant comme suit :
 - A. Desserrez le boulon qui fixe l'alternateur au moteur et le boulon qui fixe le renfort à l'alternateur.
 - B. Insérez un levier entre l'alternateur et le moteur pour extraire l'alternateur.
 - C. Lorsque la tension est correcte, resserrez les boulons de l'alternateur et du renfort pour fixer le réglage.

Entretien des commandes

Réglage des commandes

Les commandes sont réglées en usine avant l'expédition de la machine. Toutefois, après de nombreuses heures d'utilisation, vous devrez éventuellement ajuster l'alignement, la position POINT MORT et le centrage de la commande de déplacement quand elle est à la position avant maximale.

Demandez à votre dépositaire-réparateur agréé de régler les commandes de votre machine.

Entretien du système hydraulique

Consignes de sécurité relatives au système hydraulique

- Consultez immédiatement un médecin si du liquide est injecté sous la peau. Toute injection de liquide hydraulique sous la peau doit être éliminée dans les quelques heures qui suivent par une intervention chirurgicale réalisée par un médecin.
- Vérifiez l'état de tous les flexibles et conduits hydrauliques, ainsi que le serrage de tous les raccords et branchements avant de mettre le système hydraulique sous pression.
- N'approchez pas les mains ni aucune autre partie du corps des fuites en trou d'épingle ou des gicleurs d'où sort du liquide hydraulique sous haute pression.
- Utilisez un morceau de papier ou de carton pour détecter les fuites.
- Dépressurisez avec précaution le système hydraulique avant toute intervention sur le système.

Évacuer la pression hydraulique

Pour évacuer la pression hydraulique quand le moteur tourne, désengagez les commandes hydrauliques auxiliaires, puis abaissez complètement et rétractez les bras de la chargeuse.

Pour évacuer la pression quand le moteur est arrêté, faites passer le levier par les différentes positions avant pour abaisser les bras de la chargeuse (Figure 77).

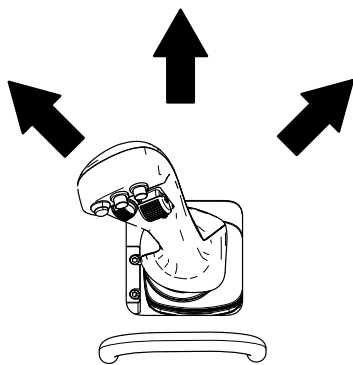


Figure 77

g303358

Spécifications du liquide hydraulique

Toutes les 400 heures—Vidangez l'huile hydraulique et remplacez les filtres (si vous n'utilisez pas d'huile Toro).

Toutes les 1000 heures—Vidangez l'huile hydraulique et remplacez les filtres (si vous utilisez l'huile Toro).

Capacité du réservoir hydraulique : 57,7 litres (15,25 gallons américains)

Utilisez exclusivement l'un des liquides suivants dans le système hydraulique :

- **Liquide hydraulique/de transmission de première qualité Toro** (pour plus de renseignements, adressez-vous à votre dépositaire-réparateur agréé)
- **Liquide hydraulique longue durée Toro PX** (pour plus de renseignements, adressez-vous à votre dépositaire-réparateur agréé)
- Si aucun des liquides Toro ci-dessus n'est disponible, vous pouvez utiliser un autre **liquide hydraulique universel pour tracteur (UTHF)**, à condition que ce soit un produit **traditionnel à base de pétrole**. Les spécifications doivent rester dans la plage indiquée pour toutes les propriétés physiques suivantes, et le liquide doit satisfaire aux normes industrielles indiquées. Vérifiez auprès de votre fournisseur que le liquide hydraulique est conforme à ces spécifications.

Remarque: Toro décline toute responsabilité en cas de dommage causé par l'utilisation d'huiles de remplacement inadéquates. Utilisez uniquement des produits provenant de fabricants réputés qui répondent de leurs recommandations.

Propriétés physiques	
Viscosité, ASTM D445	cSt à 40 °C (104 °F) : 55 à 62
	cSt à 100 °C (212 °F) : 9,1 à 9,8
Indice de viscosité, ASTM D2270	140 à 152
Point d'écoulement, ASTM D97	-37 à -43 °C (-35 à -46 °F)
Normes industrielles	
API GL-4, AGCO Powerfluid 821 XL, Ford New Holland FNHA-2-C-201.00, Kubota UDT, John Deere J20C, Vickers 35VQ25 et Volvo WB-101/BM	

Remarque: De nombreux liquides hydrauliques sont presque incolores, ce qui rend difficile la détection des fuites. Un additif colorant rouge pour système hydraulique est disponible en bouteilles de 20 ml (2/3 oz liq). Une bouteille suffit

pour 15 à 22 litres (4 à 6 gallons américains) de liquide hydraulique. Vous pouvez commander ces bouteilles auprès de votre dépositaire Toro agréé (réf. 44-2500).

Contrôle du niveau de liquide hydraulique

Périodicité des entretiens: Toutes les 25 heures

Important: Utilisez toujours le type correct de liquide hydraulique. L'utilisation de liquides non spécifiés endommagera le système hydraulique. Voir [Spécifications du liquide hydraulique \(page 52\)](#).

1. Retirez les accessoires éventuellement présents.
2. Garez la machine sur une surface plane et horizontale et serrez le frein de stationnement.
3. Levez les bras de la chargeuse et montez les dispositifs de blocage de vérins.
4. Coupez le moteur et enlevez la clé.
5. Déposez le couvercle avant; voir [Dépose du couvercle avant \(page 34\)](#)
6. Nettoyez la surface autour du goulot de remplissage du réservoir hydraulique ([Figure 78](#)).

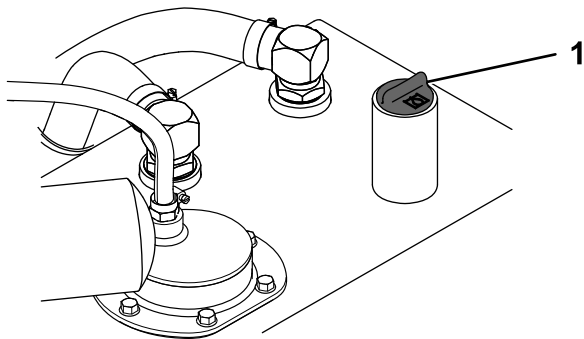


Figure 78

g263507

1. Bouchon de remplissage

7. Enlevez le bouchon du goulot de remplissage et vérifiez le niveau de liquide sur la jauge ([Figure 79](#)).

Remarque: Le niveau de liquide doit se situer entre les 2 crans sur la jauge quand les bras sont abaissés ou atteindre le cran inférieur quand les bras sont levés.

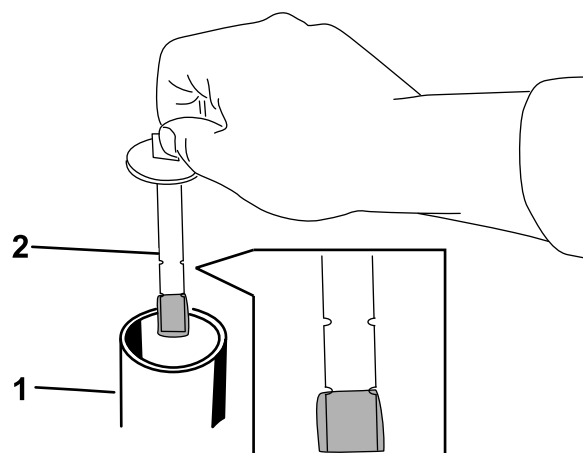


Figure 79

g263506

1. Goulot de remplissage
2. Jauge de niveau

8. Si le niveau est bas, ajoutez suffisamment d'huile hydraulique pour le rectifier.
9. Remettez en place le bouchon du goulot de remplissage.
10. Reposez le couvercle avant.

Remplacement des filtres hydrauliques

Important: N'utilisez pas de filtre à huile de type automobile en remplacement au risque d'endommager gravement le système hydraulique.

1. Garez la machine sur une surface plane et horizontale, serrez le frein de stationnement et abaissez les bras de la chargeuse.
2. Coupez le moteur et enlevez la clé.
3. Levez les bras de la chargeuse et montez les dispositifs de blocage des vérins.
4. Déposez le couvercle avant; voir [Dépose du couvercle avant \(page 34\)](#)
5. Placez un bac de vidange sous le filtre avant et remplacez le filtre ([Figure 80](#)).

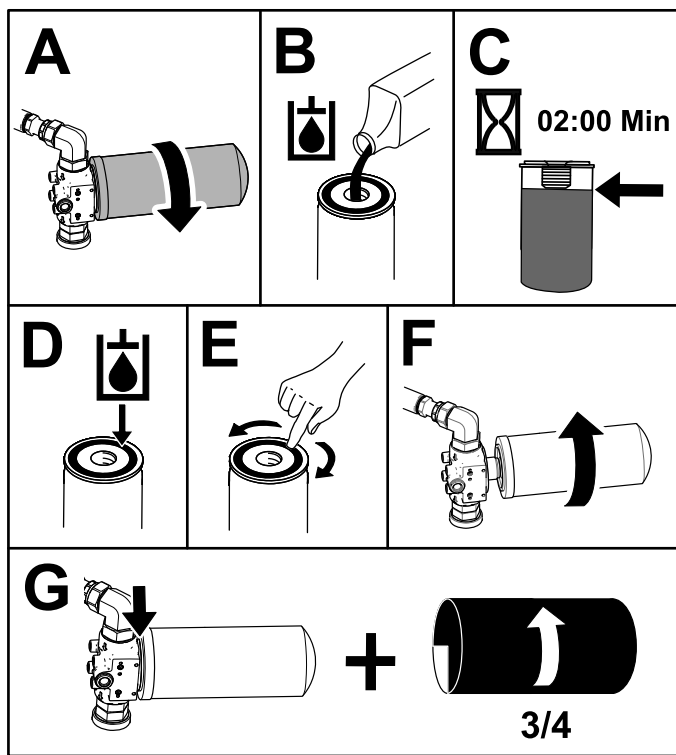


Figure 80

g263539

6. Essuyez le liquide éventuellement répandu.
7. Ouvrez le couvercle d'accès arrière; voir [Ouverture du couvercle d'accès arrière \(page 33\)](#).
8. Déposez le panneau de protection arrière; voir [Dépose du panneau de protection arrière \(page 33\)](#).
9. Placez un bac de vidange sous le filtre arrière et remplacez le filtre (Figure 81).

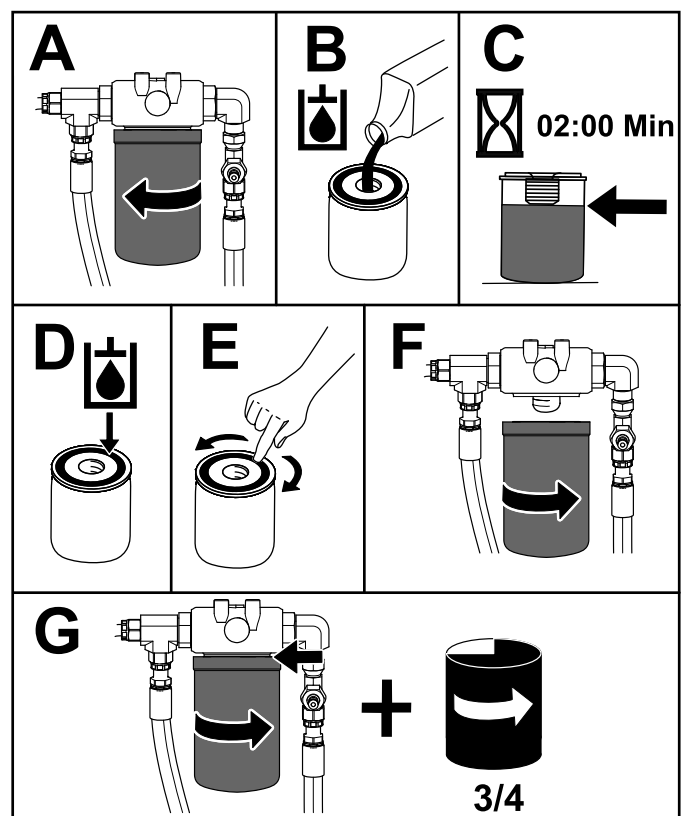


Figure 81

g263575

10. Essuyez le liquide éventuellement répandu.
 11. Mettez le moteur en marche et laissez-le tourner environ 2 minutes pour purger l'air du circuit.
 12. Coupez le moteur et recherchez des fuites éventuelles.
 13. Vérifiez le niveau de liquide dans le réservoir hydraulique (voir [Contrôle du niveau de liquide hydraulique \(page 53\)](#)) et faites l'appoint pour amener le niveau au repère sur la jauge.
- Important: Ne remplissez pas excessivement le réservoir de carburant.**
14. Reposez le couvercle avant.
 15. Installez le panneau de protection arrière et fixez-le en place en serrant les boutons et les boulons.
 16. Refermez le couvercle d'accès arrière et installez la fixation pour fermer le verrouiller.
 17. Retirez et rangez les dispositifs de blocage des vérins, puis abaissez les bras de la chargeuse.

Vidange du liquide hydraulique

1. Garez la machine sur une surface plane et horizontale.

2. Levez les bras de la chargeuse et montez les dispositifs de verrouillage de vérin.
3. Coupez le moteur, enlevez la clé de contact et laissez refroidir le moteur.
4. Déposez le couvercle avant; voir [Dépose du couvercle avant \(page 34\)](#)
5. Enlevez le bouchon et la jauge du réservoir hydraulique ([Figure 82](#)).

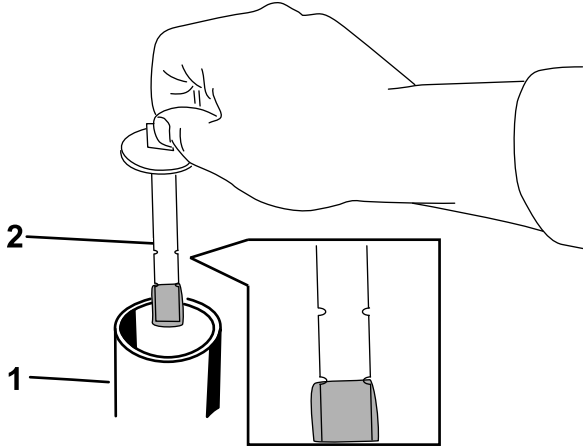


Figure 82

g263506

1. Goulot de remplissage
2. Jauge de niveau

Remarque: Débarrassez-vous de l'huile usagée dans un centre de recyclage agréé.

9. Remplissez le réservoir de liquide hydraulique; voir [Spécifications du liquide hydraulique \(page 52\)](#).
10. Démarrez le moteur et laissez-le tourner quelques minutes.
11. Coupez le moteur et enlevez la clé.
12. Contrôlez le niveau de liquide hydraulique et faites l'appoint au besoin; voir [Spécifications du liquide hydraulique \(page 52\)](#).
13. Reposez le couvercle avant.

6. Placer un grand bac de vidange (d'au moins 57 litres [15 gallons US] de capacité) sous le bouchon de vidange à l'avant de la machine ([Figure 83](#)).

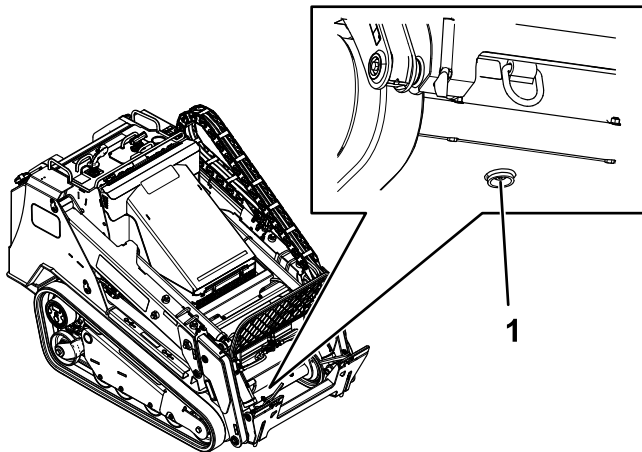


Figure 83

g303493

1. Bouchon de vidange

7. Retirez le bouchon de vidange pour permettre à l'huile de s'écouler dans le bac de vidange ([Figure 83](#)).
8. Remettez et serrez le bouchon quand la vidange est terminée.

Entretien de la chargeuse Nettoyage

Serrage des vis de réglage des bras de la chargeuse Modèles télescopiques seulement

Périodicité des entretiens: Toutes les 25 heures

Contrôlez le serrage chaque fois que les bras inférieurs cliquent.

1. Garez la machine sur une surface plane et horizontale.
2. Coupez le moteur, enlevez la clé de contact et laissez refroidir le moteur.
3. Sur chaque bras de la chargeuse, desserrez la vis de maintien sur les 4 vis de réglage (Figure 84).

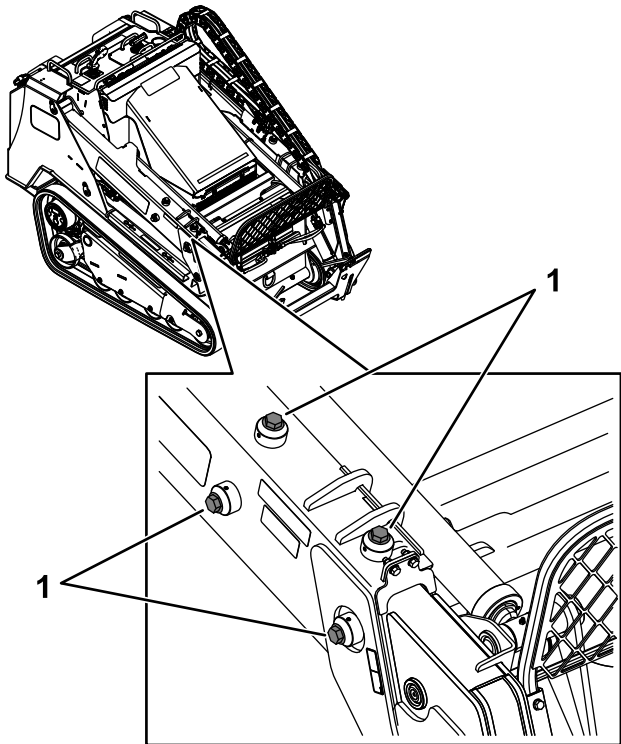


Figure 84

g263689

1. Vis de réglage

4. Serrez les vis de réglage à 27 N·m (20 pi-lb).
5. Vérifiez que les vis de réglage dépassent de la même longueur de chaque côté des bras.
6. Appliquez du frein-filet moyenne résistance sur les vis de maintien et serrez-les jusqu'à ce qu'elles touchent à peine les vis de réglage.

Important: Ne serrez pas excessivement les vis de maintien au risque d'endommager le filetage des vis de réglage.

Nettoyage

Périodicité des entretiens: À chaque utilisation ou une fois par jour

Important: Le moteur peut surchauffer et être endommagé si vous utilisez la machine alors que les déflecteurs sont obstrués et/ou les carénages de refroidissement sont déposés.

1. Garez la machine sur une surface plane et horizontale et abaissez les bras de la chargeuse.
 2. Coupez le moteur, enlevez la clé de contact et laissez refroidir le moteur.
 3. Ouvrez le capot et bloquez-le en position avec la béquille.
 4. Enlevez les débris éventuellement accumulés sur les déflecteurs avant et latéraux.
 5. Essuyez le filtre à air pour enlever les débris.
 6. À l'aide d'une brosse ou d'air comprimé, enlevez les débris accumulés sur le moteur et les ailettes du refroidisseur d'huile.
- Important:** Le moteur peut surchauffer et être endommagé si vous utilisez la machine alors que les déflecteurs sont obstrués et/ou les carénages de refroidissement sont déposés.
7. Enlevez les débris déposés sur l'ouverture du capot, le silencieux, les écrans pare-chaaleur et la grille du radiateur (le cas échéant).
 8. Fermez le capot.

Nettoyage du châssis

Périodicité des entretiens: Toutes les 100 heures—Vérifiez l'encrassement du châssis.

Avec le temps, le châssis s'encrasse sous le moteur et doit être nettoyé. Pour cette raison, ouvrez régulièrement le capot et inspectez la zone au-dessous du moteur à l'aide d'une torche électrique. Si des débris sont déposés sur plus de 2,5 à 5 cm (1 à 2 po) d'épaisseur, nettoyez le châssis.

1. Garez la machine sur une surface plane et horizontale et abaissez les bras de la chargeuse.
2. Soulevez l'avant de la machine pour l'incliner en arrière.
3. Coupez le moteur et enlevez la clé.
4. Déposez la plaque inférieure; voir [Dépose de la plaque inférieure \(page 33\)](#).
5. Déposez l'ensemble couvercle avant; voir [Dépose de l'ensemble couvercle avant \(page 34\)](#).
6. Pulvérisez de l'eau dans le châssis pour nettoyer la saleté et les débris.

Remarque: L'eau s'écoulera à l'arrière de la machine.

Important: Ne pulvérisez pas d'eau dans le moteur.

7. Graissez la machine; voir [Graissage de la machine \(page 35\)](#).
8. Posez la plaque inférieure ([Figure 42](#)).
9. Posez l'ensemble couvercle avant.
10. Abaissez la machine.

Remisage

Consignes de sécurité relatives au remisage

- Coupez le moteur, enlevez la clé, attendez l'arrêt complet de toutes les pièces mobiles et faites refroidir la machine avant de la remiser.
- Ne remisez pas la machine ou le carburant à proximité d'une flamme.

Remisage

1. Garez la machine sur une surface plane et horizontale, serrez le frein de stationnement et abaissez les bras de la chargeuse.
2. Coupez le moteur et enlevez la clé.
3. Nettoyez la saleté et la boue sur toute la machine.

Important: Vous pouvez laver la machine avec de l'eau et un détergent doux. N'utilisez pas de nettoyeur haute pression. N'utilisez pas une trop grande quantité d'eau, surtout près du panneau de commande, du moteur, des pompes hydrauliques et des moteurs électriques.

4. Faites l'entretien du filtre à air; voir [Entretien du filtre à air \(page 36\)](#).
5. Graissez la machine; voir [Graissage de la machine \(page 35\)](#).
6. Vidangez l'huile moteur; voir [Contrôle du niveau, vidange de l'huile moteur et remplacement du filtre à huile \(page 37\)](#).
7. Chargez la batterie; voir [Charge de la batterie \(page 43\)](#).
8. Vérifiez et ajustez la tension des chenilles; voir [Entretien des chenilles \(page 46\)](#).
9. Contrôlez et resserrez toutes les fixations. Réparez ou remplacez les pièces usées, endommagées ou manquantes.
10. Peignez toutes les surfaces métalliques éraflées ou mises à nu avec de la peinture en vente chez un dépositaire-réparateur agréé.
11. Rangez la machine dans un endroit propre et sec, comme un garage ou une remise. Enlevez la clé de contact et rangez-la en lieu sûr.
12. Couvrez la machine pour la protéger et la garder propre.

Dépistage des défauts

Problème	Cause possible	Mesure corrective
Le moteur ne démarre pas.	<ol style="list-style-type: none"> 1. Impuretés, eau ou carburant altéré, ou mauvais type de carburant dans le système d'alimentation. 2. Le filtre à carburant est colmaté. 3. Le mauvais type de carburant pour basses températures est utilisé dans la machine. 4. La batterie est déchargée. 	<ol style="list-style-type: none"> 1. Vidangez et rincez le circuit d'alimentation, puis faites le plein de carburant frais. 2. Remplacez le filtre à carburant. 3. Vidangez le système d'alimentation et remplacez le filtre à carburant. Faites le plein de carburant de la qualité voulue pour la température ambiante. Vous devrez peut-être réchauffer la machine entière. 4. Rechargez ou remplacez la batterie.
Le moteur perd de la puissance.	<ol style="list-style-type: none"> 1. Le réservoir de carburant est vide. 2. De l'air est présent dans le carburant. 3. Le moteur surchauffe. 4. Charge excessive du moteur. 5. Niveau d'huile incorrect dans le carter moteur. 6. Les éléments du filtre à air sont encrassés. 	<ol style="list-style-type: none"> 1. Faites le plein de carburant frais. 2. Purgez le système d'alimentation et vérifiez l'étanchéité des raccords de flexibles et des branchements entre le réservoir de carburant et le moteur. 3. Reportez-vous à la rubrique « Le moteur surchauffe ». 4. Réduisez la charge; réduisez la vitesse de déplacement. 5. Faites l'appoint ou vidangez pour amener le niveau au repère maximum. 6. Faites l'entretien des éléments du filtre à air.
Le moteur démarre, mais s'arrête aussitôt.	<ol style="list-style-type: none"> 1. Le réservoir de carburant est vide. 2. De l'air est présent dans le carburant. 3. Le moteur surchauffe. 4. Les éléments du filtre à air sont encrassés. 	<ol style="list-style-type: none"> 1. Faites le plein de carburant frais. 2. Purgez le système d'alimentation et vérifiez l'étanchéité des raccords de flexibles et des branchements entre le réservoir de carburant et le moteur. 3. Reportez-vous à la rubrique « Le moteur surchauffe ». 4. Faites l'entretien des éléments du filtre à air.

Problème	Cause possible	Mesure corrective
Le moteur surchauffe.	<ol style="list-style-type: none"> 1. Niveau d'huile incorrect dans le carter moteur. 2. La courroie d'alternateur est cassée ou étirée. 3. Niveau de liquide de refroidissement bas. 4. La concentration d'antigel est trop élevée. 5. Restriction du débit d'air au radiateur. 6. L'intérieur du radiateur est corrodé. 7. Le radiateur ou le bouchon de radiateur est endommagé. 8. Le thermostat est défectueux. 9. Le thermomètre ou la sonde est défectueux. <ol style="list-style-type: none"> 1 Charge excessive du moteur. 0. 1 Le joint de culasse est endommagé ou présente une fuite d'eau. 1. 	<ol style="list-style-type: none"> 1. Faites l'appoint ou vidangez pour amener le niveau au repère maximum. 2. Remplacez la courroie ou réglez la tension. 3. Vérifiez et rajoutez du liquide. 4. Ajoutez de l'eau ou remplacez le liquide de refroidissement par un mélange dans les proportions spécifiées. 5. Contrôlez et nettoyez la grille de radiateur. 6. Nettoyez ou remplacez le radiateur et ses composants. 7. Remplacez les pièces endommagées. 8. Contrôlez le thermostat et remplacez-le au besoin. 9. Contrôlez la température avec un autre thermomètre et remplacez le thermomètre défectueux ou la sonde si nécessaire. <ol style="list-style-type: none"> 1 Réduisez la charge; réduisez la vitesse de déplacement. 0. 1 Remplacez les pièces endommagées. 1.
La machine ne se déplace pas.	<ol style="list-style-type: none"> 1. Le frein de stationnement est serré. 2. Le niveau de liquide hydraulique est trop bas. 3. Le système hydraulique est endommagé. 4. Les vannes de dérivation sont ouvertes. 5. Un coupleur de l'entraînement de la pompe de déplacement est desserré ou cassé. 6. Pompe et/ou moteur de roue endommagé. 7. Le distributeur de commande est endommagé. 8. La soupape de sécurité est endommagée. 9. Les ventilateurs de refroidissement sont endommagés ou débranchés. 	<ol style="list-style-type: none"> 1. Desserrez le frein de stationnement. 2. Faites l'appoint de liquide hydraulique. 3. Contactez un dépositaire-réparateur agréé. 4. Fermez les vannes de dérivation. 5. Contactez un dépositaire-réparateur agréé. 6. Contactez un dépositaire-réparateur agréé. 7. Contactez un dépositaire-réparateur agréé. 8. Contactez un dépositaire-réparateur agréé. 9. Contrôlez les branchements des ventilateurs ou remplacez les pièces endommagées.

Proposition 65 de Californie – Information concernant cet avertissement

En quoi consiste cet avertissement?

Certains produits commercialisés présentent une étiquette d'avertissement semblable à ce qui suit :



AVERTISSEMENT : Cancer et troubles de la reproduction –
www.p65Warnings.ca.gov.

Qu'est-ce que la Proposition 65?

La Proposition 65 s'applique à toute société exerçant son activité en Californie, qui vend des produits en Californie ou qui fabrique des produits susceptibles d'être vendus ou importés en Californie. Elle stipule que le Gouverneur de Californie doit tenir et publier une liste des substances chimiques connues comme causant des cancers, malformations congénitales et/ou autres troubles de la reproduction. Cette liste, qui est mise à jour chaque année, comprend des centaines de substances chimiques présentes dans de nombreux objets du quotidien. La Proposition 65 a pour objet d'informer le public quant à l'exposition à ces substances chimiques.

La Proposition 65 n'interdit pas la vente de produits contenant ces substances chimiques, mais impose la présence d'avertissements sur tout produit concerné, sur son emballage ou sur la documentation fournie avec le produit. D'autre part, un avertissement de la Proposition 65 ne signifie pas qu'un produit est en infraction avec les normes ou exigences de sécurité du produit. D'ailleurs, le gouvernement californien a clairement indiqué qu'un avertissement de la Proposition 65 « n'est pas une décision réglementaire quant au caractère « sûr » ou « dangereux » d'un produit ». Bon nombre de ces substances chimiques sont utilisées dans des produits du quotidien depuis des années, sans aucun effet nocif documenté. Pour plus de renseignements, rendez-vous sur <https://oag.ca.gov/prop65/faqs-view-all>.

Un avertissement de la Proposition 65 signifie qu'une société a soit (1) évalué l'exposition et conclu qu'elle dépassait le « niveau ne posant aucun risque significatif »; soit (2) choisi d'émettre un avertissement simplement sur la base de sa compréhension quant à la présence d'une substance chimique de la liste, sans tenter d'en évaluer l'exposition.

Cette loi s'applique-t-elle de partout?

Les avertissements de la Proposition 65 sont exigés uniquement en vertu de la loi californienne. Ces avertissements sont présents dans tout l'état de Californie, dans des environnements très variés, notamment mais pas uniquement les restaurants, magasins d'alimentations, hôtels, écoles et hôpitaux, et sur un vaste éventail de produits. En outre, certains détaillants en ligne et par correspondance fournissent des avertissements de la Proposition 65 sur leurs sites internet ou dans leurs catalogues.

Comment les avertissements de Californie se comparent-ils aux limites fédérales?

Les normes de la Proposition 65 sont souvent plus strictes que les normes fédérales et internationales. Diverses substances exigent un avertissement de la Proposition 65 à des niveaux bien inférieurs aux limites d'intervention fédérales. Par exemple, la norme de la Proposition 65 en matière d'avertissements pour le plomb se situe à 0,5 µg/jour, soit bien moins que les normes fédérales et internationales.

Pourquoi l'avertissement ne figure-t-il pas sur tous les produits semblables?

- Pour les produits commercialisés en Californie, l'étiquetage Proposition 65 est exigé, tandis qu'il ne l'est pas sur des produits similaires commercialisés ailleurs.
- Il se peut qu'une société impliquée dans un procès lié à la Proposition 65 et parvenant à un accord soit obligée d'utiliser les avertissements de la Proposition 65 pour ses produits, tandis que d'autres sociétés fabriquant des produits semblables peuvent ne pas être soumises à cette obligation.
- L'application de la Proposition 65 n'est pas uniforme.
- Certaines sociétés peuvent choisir de ne pas indiquer d'avertissements car elles considèrent qu'elles n'y sont pas obligées au titre de la Proposition 65; l'absence d'avertissements sur un produit ne signifie pas que le produit ne contient pas de substances de la liste à des niveaux semblables.

Pourquoi cet avertissement apparaît-il sur les produits Toro?

Toro a choisi de fournir aux consommateurs le plus d'information possible afin qu'ils puissent prendre des décisions éclairées quant aux produits qu'ils achètent et utilisent. Toro fournit des avertissements dans certains cas d'après ses connaissances quant à la présence de l'une ou plusieurs des substances chimiques de la liste, sans en évaluer le niveau d'exposition, car des exigences de limites ne sont pas fournies pour tous les produits chimiques de la liste. Bien que l'exposition avec les produits Toro puisse être négligeable ou parfaitement dans les limites « sans aucun risque significatif », par mesure de précaution, Toro a décidé de fournir les avertissements de la Proposition 65. De plus, en l'absence de ces avertissements, la société Toro pourrait être poursuivie en justice par l'État de Californie ou par des particuliers cherchant à faire appliquer la Proposition 65, et donc assujettie à d'importantes pénalités.