



Recycler®-set

Groundsmaster® 3200 of 3300 serie tractie-eenheid met achterlossende cirkelmaaier van 152 cm of 183 cm

Modelnr.: 31985

Modelnr.: 31986

Installatie-instructies



De machine voorbereiden

Geen onderdelen vereist

Procedure

1. Parkeer de machine op een horizontaal oppervlak.
2. Stel de parkeerrem in werking.
3. Breng het maaidek omhoog in de TRANSPORTSTAND; raadpleeg uw *Gebruikershandleiding*.
4. Zet de motor af en verwijder het sleuteltje.
5. Draai het maaidek naar de ONDERHOUDSSTAND; raadpleeg uw *Gebruikershandleiding*.



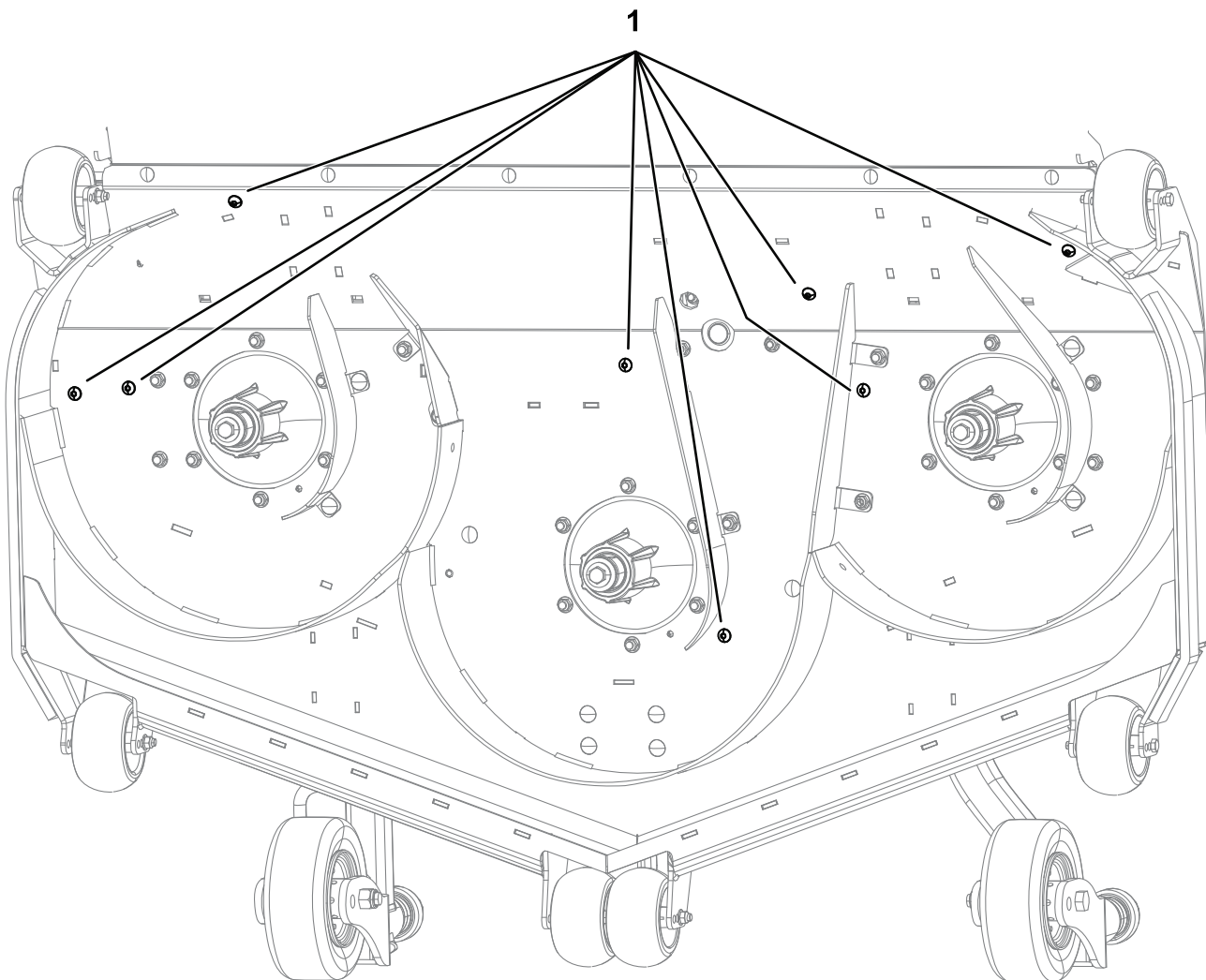
2

De pluggen verwijderen

Geen onderdelen vereist

Procedure

Maaidek van 152 cm:

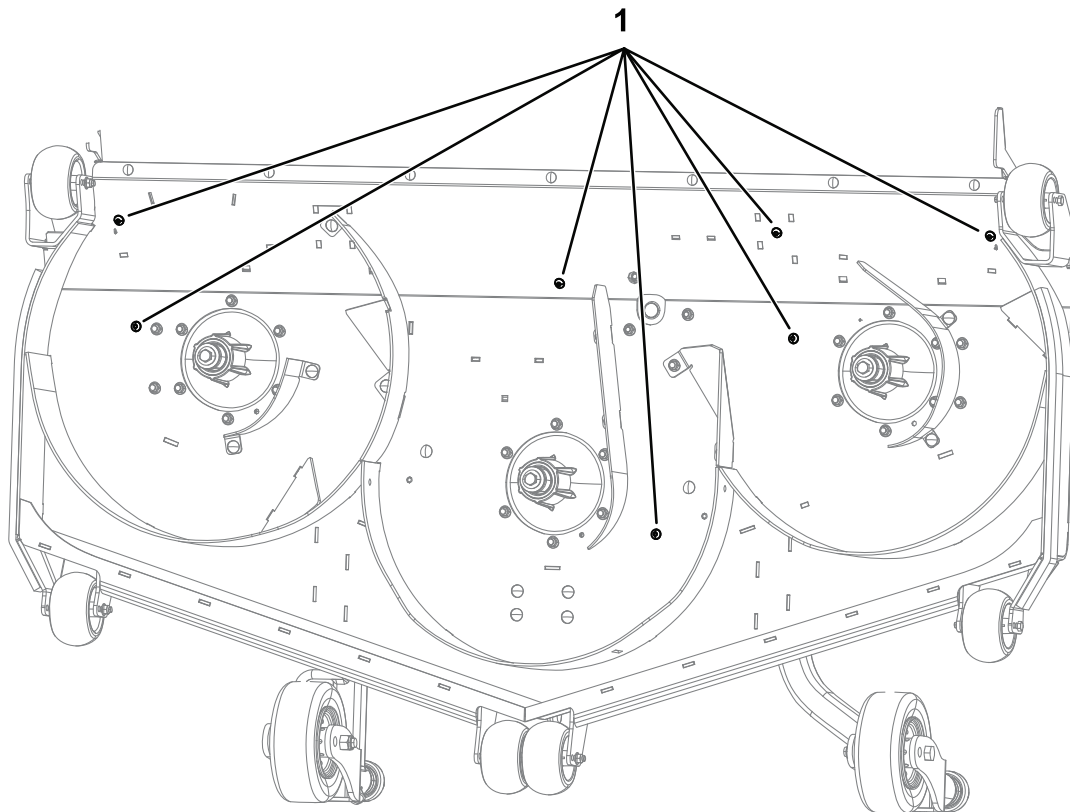


Figuur 1

g306750

- 1. Plugs (8 in totaal)

183 cm maaidek:



Figuur 2

g306753

1. Plugs (7 in totaal)

3

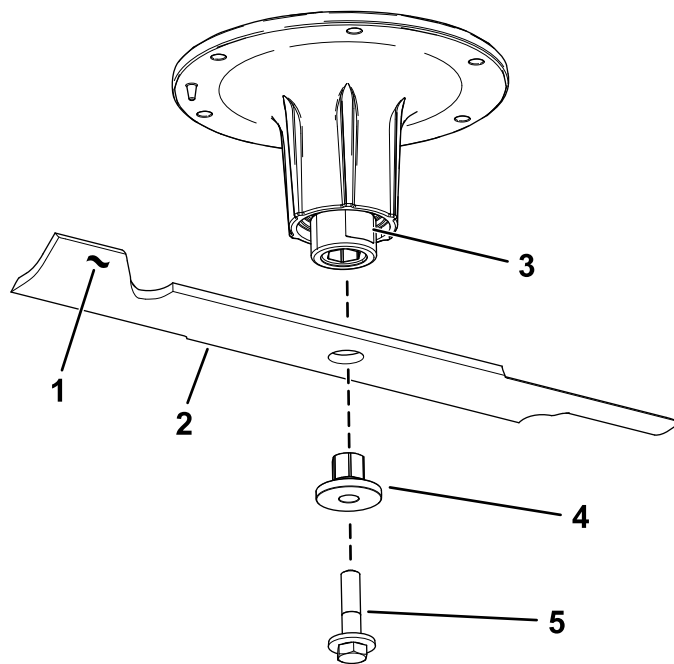
De maaimessen verwijderen

Geen onderdelen vereist

Voor machines met een aluminium as

1. Zet een momentsleutel op de platte kant van de spil as of pak het uiteinde van het mes vast met een doek of een dikke handschoen.
2. Verwijder de mesbout, de lagerbus en het mes van de spil as (Figuur 3).

Bewaar de onderdelen voor latere montage.



Figuur 3

g295816

- | | |
|-------------------------------|-------------|
| 1. Vleugel van het mes | 4. Lagerbus |
| 2. Mes | 5. Mesbout |
| 3. Platte kant van de spil as | |

4

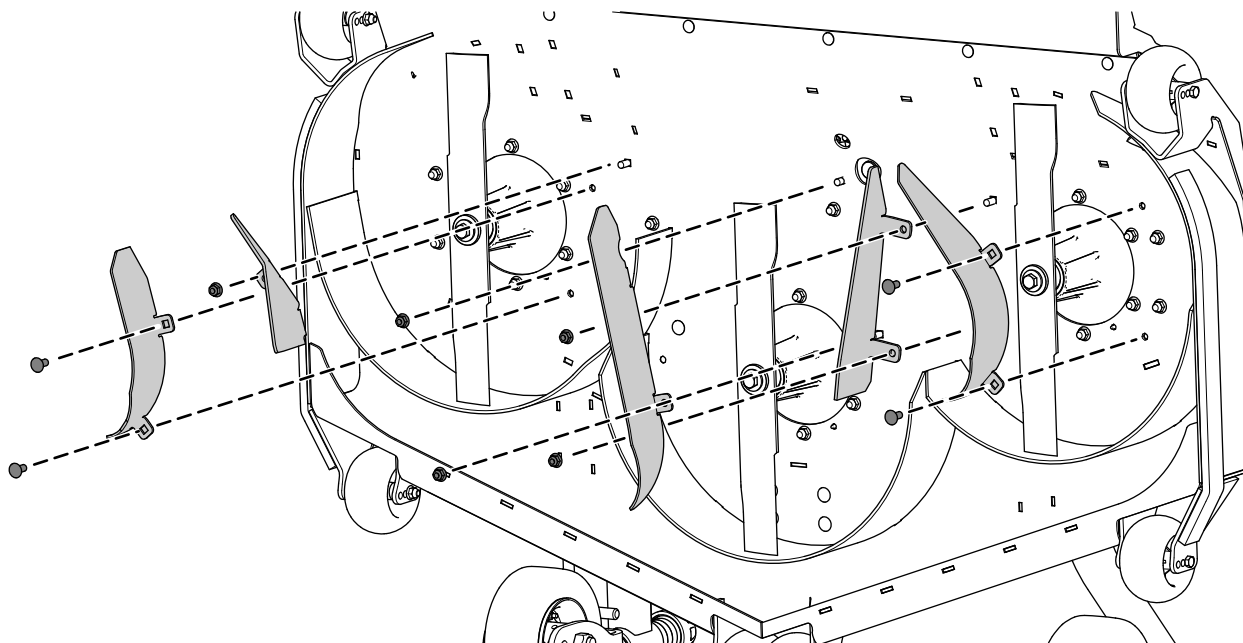
De bestaande schotten verwijderen

Geen onderdelen vereist

Voor maaidekken van 152 cm

Verwijder de bestaande schotten en het bevestigingsmateriaal van het maaidek zoals getoond in [Figuur 4](#).

Bewaar de onderdelen als u de set in de toekomst verwijdert.



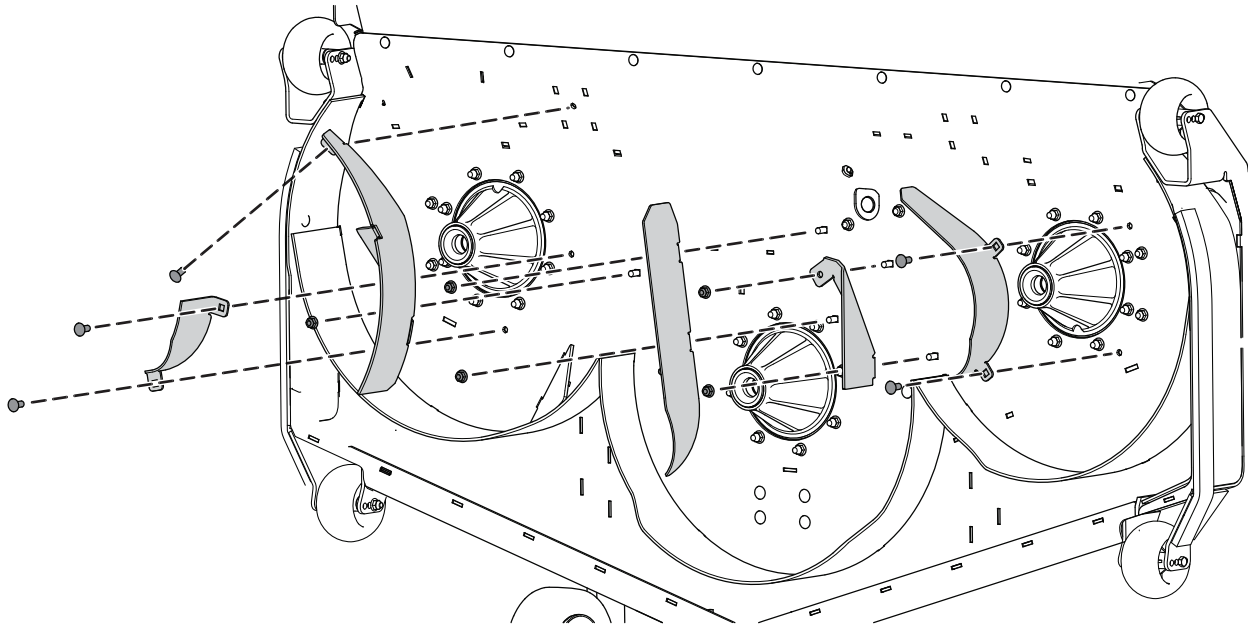
Figuur 4

g306149

Voor maaidekken van 183 cm

Verwijder de bestaande schotten en het bevestigingsmateriaal van het maaidek zoals getoond in [Figuur 5](#).

Bewaar de onderdelen als u de set in de toekomst verwijdert.



Figuur 5

g306752

5

De recyclerschotten monteren

Benodigde onderdelen voor deze stap:

1	Achterste rechterschot
1	Achterste, middelste schot
1	Achterste linkerschot
2	Kickerplaat zijkant
1	Kickerplaat midden
12	Borgmoer ($\frac{3}{8}$ "
12	Slotbout ($\frac{3}{8}$ " x $\frac{7}{8}$ "

Voor maaidekken van 152 cm

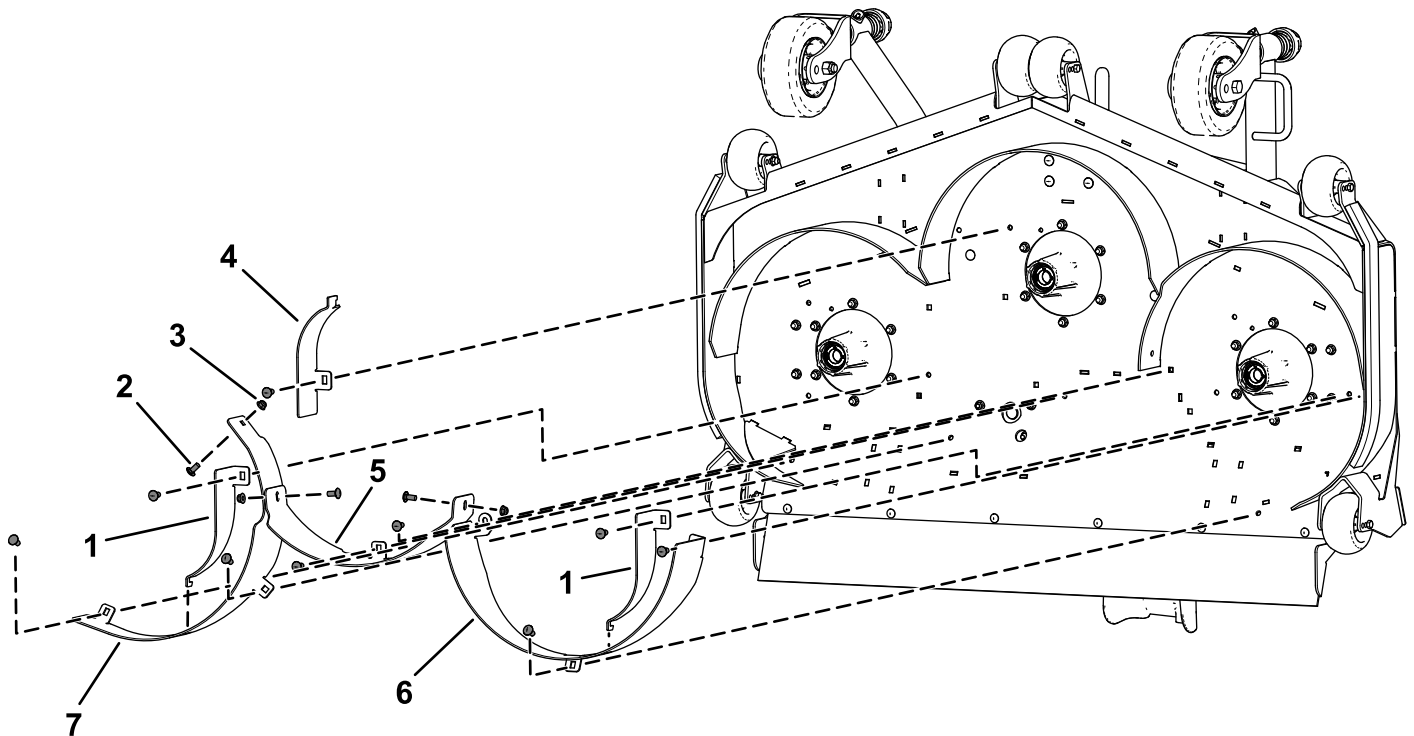
1. Bevestig het achterste rechterschot losjes aan het maaidek; gebruik hiervoor 3 slotbouten ($\frac{3}{8}$ " x $\frac{7}{8}$ ") en 3 borgmoeren ($\frac{3}{8}$ ") zoals getoond in [Figuur 6](#).
2. Bevestig het achterste linkerschot losjes aan het maaidek; gebruik hiervoor 3 slotbouten ($\frac{3}{8}$ " x $\frac{7}{8}$ ") en 3 borgmoeren ($\frac{3}{8}$ ") zoals wordt getoond in [Figuur 6](#).
3. Bevestig het achterste, middelste schot losjes aan het maaidek; gebruik hiervoor 2 slotbouten ($\frac{3}{8}$ " x $\frac{7}{8}$ ") en 2 borgmoeren ($\frac{3}{8}$ ") zoals wordt getoond in [Figuur 6](#).
4. Bevestig het achterste, middelste schot losjes aan het achterste rechterschot; gebruik hiervoor 1 slotbout ($\frac{3}{8}$ " x $\frac{7}{8}$ ") en 1 borgmoer ($\frac{3}{8}$ ") zoals getoond in [Figuur 6](#).
5. Bevestig de 2 zijdelingse kickerplaten en de middelste kickerplaat; gebruik hiervoor 3 slotbouten ($\frac{3}{8}$ " x $\frac{7}{8}$ ") en 3 borgmoeren ($\frac{3}{8}$ ") zoals wordt getoond in [Figuur 6](#).

Opmerking: Verbind het haakuiteinde van de kickerplaten met de sleuf in het maaikastschot.

Opmerking: Mogelijk moet u het overeenkomende schot losmaken om het gehaakte uiteinde van de kickerplaat te doen passen.

6. Plaats pluggen in de opening met het bevestigingsmateriaal dat u hebt verwijderd in procedure [2 De pluggen verwijderen \(bladz. 2\)](#).

Plaats slotbouten in de vierkante openingen. Plaats bolkopbouten in de ronde openingen.



Figuur 6

g306197

- | | |
|---|-------------------------------|
| 1. Kickerplaat zijkant | 5. Achterste, middelste schot |
| 2. Slotbout ($\frac{3}{8}$ " x $\frac{7}{8}$ ") | 6. Achterste linkerschot |
| 3. Borgmoer ($\frac{3}{8}$ ") | 7. Achterste rechterschot |
| 4. Kickerplaat midden | |

Voor maaidekken van 183 cm

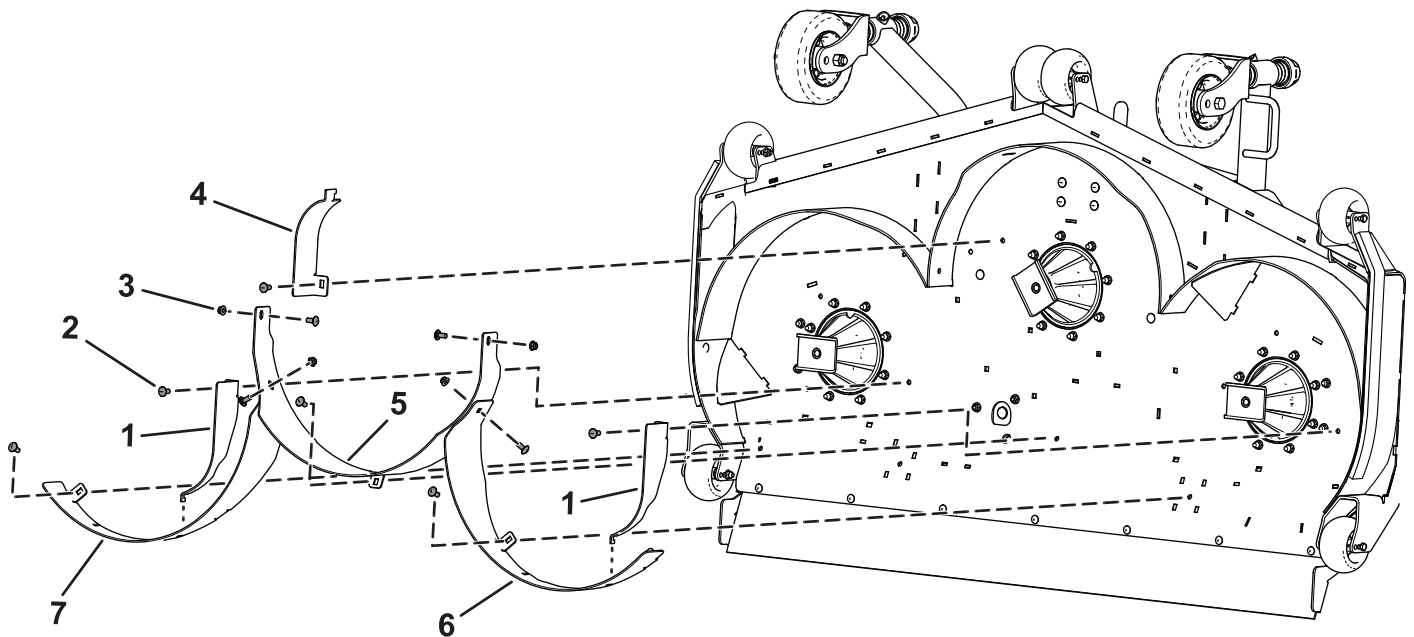
1. Bevestig het achterste rechterschot losjes aan het maaidek; gebruik hiervoor 2 slotbouten ($\frac{3}{8}$ " x $\frac{7}{8}$ ") en 2 borgmoeren ($\frac{3}{8}$ ") zoals getoond in [Figuur 7](#).
2. Bevestig het achterste linkerschot losjes aan het maaidek; gebruik hiervoor 2 slotbouten ($\frac{3}{8}$ " x $\frac{7}{8}$ ") en 2 borgmoeren ($\frac{3}{8}$ ") zoals wordt getoond in [Figuur 7](#).
3. Bevestig het achterste, middelste schot losjes aan het maaidek; gebruik hiervoor 3 slotbouten ($\frac{3}{8}$ " x $\frac{7}{8}$ ") en 3 borgmoeren ($\frac{3}{8}$ ") zoals wordt getoond in [Figuur 7](#).
4. Bevestig het achterste, middelste schot losjes aan het achterste rechterschot en het achterste linkerschot; gebruik hiervoor 2 slotbouten ($\frac{3}{8}$ " x $\frac{7}{8}$ ") en 2 borgmoeren ($\frac{3}{8}$ ") zoals getoond in [Figuur 7](#).
5. Bevestig de 2 zijdelingse kickerplaten en de middelste kickerplaat; gebruik hiervoor 3 slotbouten ($\frac{3}{8}$ " x $\frac{7}{8}$ ") en 3 borgmoeren ($\frac{3}{8}$ ") zoals wordt getoond in [Figuur 7](#).

Opmerking: Verbind het haakuiteinde van de kickerplaten met de sleuf in het maaikastschot.

Opmerking: Mogelijk moet u het overeenkomende schot losmaken om het gehaakte uiteinde van de kickerplaat te doen passen.

6. Plaats pluggen in de opening met het bevestigingsmateriaal dat u hebt verwijderd in procedure [2 De pluggen verwijderen \(bladz. 2\)](#).

Plaats slotbouten in de vierkante openingen. Plaats bolkopbouten in de ronde openingen.



g306751

Figuur 7

- | | |
|---|-------------------------------|
| 1. Kickerplaat zijkant | 5. Achterste, middelste schot |
| 2. Slotbout ($\frac{3}{8}$ " x $\frac{7}{8}$ ") | 6. Achterste linkerschot |
| 3. Borgmoer ($\frac{3}{8}$ ") | 7. Achterste rechterschot |
| 4. Kickerplaat midden | |

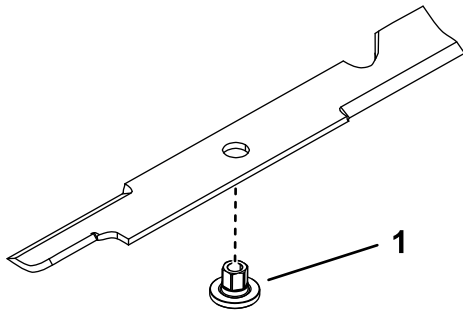
6

De maaimessen monteren

Geen onderdelen vereist

Voor machines met een aluminium as

1. Monteer de lagerbus door het mes met de flens van de lagerbus op de onderste kant van het mes (Figuur 8).

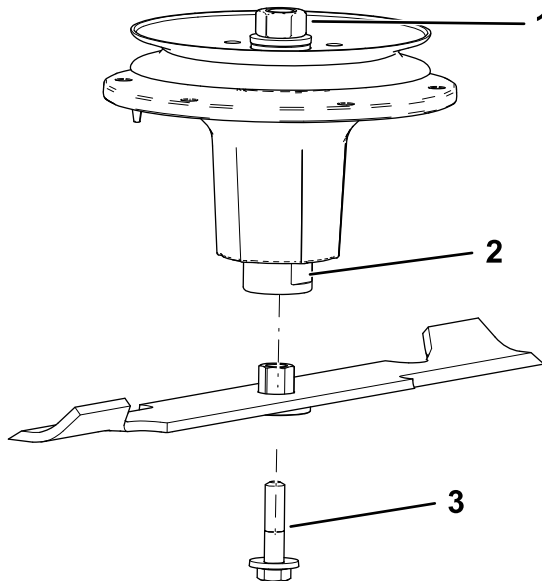


Figuur 8

g255205

1. Lagerbus

2. Monteer de lagerbus en het mes in de spilas (Figuur 9).



Figuur 9

g298850

1. Bovenste moer van spil
2. Platte kant van de spilas
3. Mesbout

3. Breng indien nodig smeermiddel op basis van koper of vet aan op de schroefdraden van de

mesbout om te voorkomen dat deze vast komt te zitten. Draai de mesbout met de hand vast.

4. Plaats een mommentsleutel op de platte kant van de spilas en draai de mesbout vast met een torsie van 75 tot 81 N·m.

7

Het bevestigingsmateriaal vastdraaien

Geen onderdelen vereist

Procedure

1. Draai alle bouten en moeren van de schotten stevig vast.
2. Draai de messen en zorg ervoor dat er speling is tussen de messen en schotten. Als dit niet het geval is, moet u het schot/de schotten losmaken tot er speling is en dan het schot/de schotten bevestigen.

8

De montage voltooien

Geen onderdelen vereist

Procedure

Draai het maaidek naar de MAAISTAND; raadpleeg uw *Gebruikershandleiding*.

9

Terug omschakelen naar achteruitworp

Geen onderdelen vereist

Procedure

1. Parkeer de machine op een horizontaal oppervlak.
2. Stel de parkeerrem in werking.

3. Breng het maaidek omhoog in de TRANSPORTSTAND; raadpleeg uw *Gebruikershandleiding*.
4. Zet de motor af en verwijder het sleuteltje.
5. Draai het maaidek naar de ONDERHOUDSSTAND; raadpleeg uw *Gebruikershandleiding*.
6. Verwijder de recyclerschotten.
Bewaar het bevestigingsmateriaal.
7. Vervang de recyclermessen door standaardmessen (indien van toepassing).
8. Monteer de inbusbouten ($\frac{3}{8}$ " x $\frac{3}{4}$ ") en de flensmoeren ($\frac{3}{8}$ ") in de gaten bovenaan het maaidek, met de boutkop naar onderen.

Opmerking: U moet pluggen plaatsen in alle open gaten die niet afgedekt worden door riemkappen of het frame zodat zand en/of andere kleine objecten niet door het maaidek naar boven worden geworpen.

Opmerkingen:

Opmerkingen:



Count on it.