



Cortacésped de mulching/ensacado trasero/descarga lateral de 53 cm

Nº de modelo 21750—Nº de serie 40000000 y superiores

Nº de modelo 21751—Nº de serie 40000000 y superiores

Manual del operador

Introducción

Este cortacésped dirigido de cuchillas rotativas está diseñado para ser usado por usuarios domésticos. Está diseñado principalmente para segar césped bien mantenido en zonas verdes residenciales. El uso de este producto para otros propósitos que los previstos podría ser peligroso para usted y para otras personas.

Lea este manual detenidamente para aprender a utilizar y mantener correctamente su producto, y para evitar lesiones y daños al producto. Usted es el responsable de operar el producto de forma correcta y segura.

Visite www.Toro.com para obtener más información, incluidos consejos de seguridad, materiales de formación, información sobre accesorios, ayuda para encontrar a un distribuidor o para registrar su producto.

Cuando necesite asistencia técnica, piezas genuinas Toro o información adicional, póngase en contacto con un Servicio Técnico Autorizado o con Asistencia al Cliente de Toro, y tenga a mano los números de modelo y serie de su producto. **Figura 1** identifica la ubicación en el producto de los números de modelo y de serie. Escriba los números en el espacio provisto.

Importante: Con su dispositivo móvil, puede escanear el código QR de la pegatina del número de serie (en su caso) para acceder a información sobre la garantía, las piezas, y otra información sobre el producto

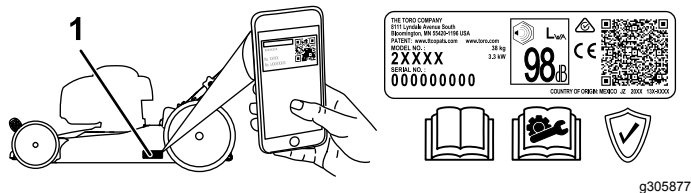


Figura 1

1. Ubicación de los números de modelo y de serie

Nº de modelo _____

Nº de serie _____

Este manual identifica peligros potenciales y contiene mensajes de seguridad identificados por el símbolo de alerta de seguridad (**Figura 2**), que señala un peligro que puede causar lesiones graves o la muerte si usted no sigue las precauciones recomendadas.



Figura 2

Símbolo de alerta de seguridad

g000502

Este manual utiliza 2 palabras para resaltar información. **Importante** llama la atención sobre información mecánica especial, y **Nota** resalta información general que merece una atención especial.

Este producto cumple todas las directivas europeas aplicables; si desea más detalles, consulte la Declaración de Conformidad (Declaration of Conformity – DOC) de cada producto.

Par Bruto o Neto: el par bruto o neto de este motor fue calculada por el fabricante del motor con arreglo a lo estipulado en el documento J1940 o J2723 de la Society of Automotive Engineers (Sociedad de Ingenieros del Automóvil – SAE). Debido a que el motor está configurado para cumplir los requisitos de seguridad, emisiones y operación, su potencia real en este tipo de cortacésped será significativamente menor. Consulte la información del fabricante del motor incluida con la máquina.

No manipule ni desactive los dispositivos de seguridad de la máquina, y compruebe su funcionamiento regularmente. No intente ajustar ni manipular el control de velocidad del motor; si lo hace, puede crear condiciones inseguras que pueden provocar lesiones personales.



Contenido

Introducción	1
Seguridad	2
Seguridad en general	2
Pegatinas de seguridad e instrucciones	3
Montaje	4
1 Instalación del manillar	4
2 Instalación de la cuerda de arranque en la guía de la cuerda	4
3 Añadido de aceite al motor	5
4 Ensamblaje del recogedor	6
5 Cómo cargar la batería	7
El producto	7
Especificaciones	8
Aperos/accesorios	8
Operación	8
Antes del funcionamiento	8
Seguridad antes del uso	8
Llenado del depósito de combustible	9
Comprobación del nivel de aceite del motor.....	10
Ajuste de la altura de corte.....	11
Durante el funcionamiento	12
Seguridad durante el uso	12
Arranque del motor	13
Uso de la transmisión autopropulsada	13
Parada del motor	13
Reciclado de los recortes.....	13
Ensamblado de los recortes	14
Descarga lateral de los recortes.....	15
Consejos de operación	15
Después del funcionamiento	16
Seguridad después del uso	16
Limpieza de los bajos de la máquina	16
Plegado del manillar	17
Mantenimiento	18
Calendario recomendado de manteni- miento	18
Seguridad en el mantenimiento	18
Preparación para el mantenimiento	18
Mantenimiento del filtro de aire	19
Cambio del aceite del motor.....	19
Cómo cargar la batería	20
Cambio del fusible	21
Cambio de la cuchilla.....	21
Ajuste de la transmisión autopropulsada.....	22
Almacenamiento	23
Seguridad durante el almacenamiento	23
Preparación de la máquina para el almacenamiento	23
Después del almacenamiento	24

Seguridad

Esta máquina ha sido diseñada con arreglo a lo estipulado en la norma EN ISO 5395.

Seguridad en general

Este producto es capaz de amputar manos y pies y de lanzar objetos al aire. Siga siempre todas las instrucciones de seguridad con el fin de evitar lesiones personales graves.

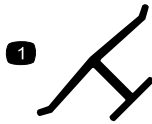
- Antes de arrancar el motor, lea, comprenda y siga las instrucciones y advertencias de este *Manual del operador* y las que están colocadas en la máquina y en los accesorios.
- No coloque las manos o los pies cerca de piezas móviles o debajo de la máquina. No se acerque a los orificios de descarga.
- No utilice la máquina si no están colocados y si no funcionan correctamente todos los protectores y dispositivos de seguridad.
- Mantenga a otras personas, especialmente a los niños, alejadas del área de operación. No permita que este vehículo sea utilizado por niños. Sólo permita que manejen la máquina personas responsables, formadas, familiarizadas con las instrucciones y físicamente capaces de utilizar la máquina.
- Pare la máquina, apague el motor, retire la llave de encendido (si dispone de ella) y espere a que se detengan todas las piezas en movimiento antes de realizar tareas de mantenimiento, repostar o eliminar obstrucciones en la máquina.

El uso o mantenimiento incorrecto de esta máquina puede causar lesiones. Para reducir el peligro de lesiones, siga estas instrucciones de seguridad y preste atención siempre al símbolo de alerta de seguridad ▲, que significa: Cuidado, Advertencia o Peligro – instrucción relativa a la seguridad personal. El incumplimiento de estas instrucciones puede dar lugar a lesiones personales o la muerte.

Pegatinas de seguridad e instrucciones



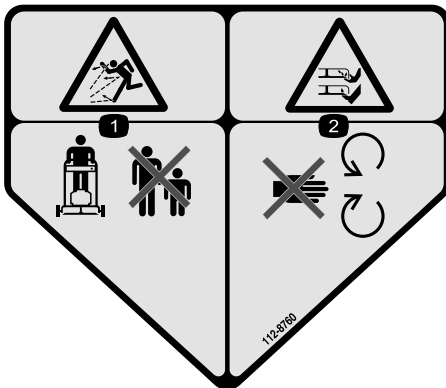
Las pegatinas e instrucciones de seguridad están a la vista del operador y están ubicadas cerca de cualquier zona de peligro potencial. Sustituya cualquier pegatina que esté dañada o que falte.



decaloemarkt

Marca del fabricante

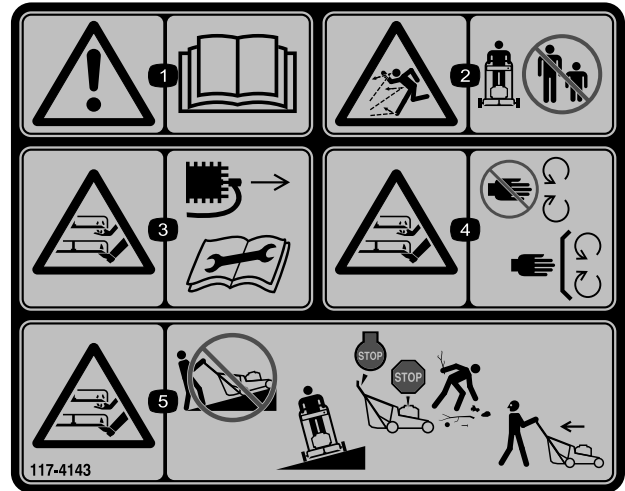
1. Esta marca indica que la cuchilla ha sido identificada como pieza del fabricante original de la máquina.



decal112-8760

112-8760

1. Peligro de objetos arrojados – mantenga alejadas a otras personas.
2. Peligro de corte/desmembramiento de mano o pie por la cuchilla del cortacésped – no se acerque a las piezas en movimiento.



decal117-4143

117-4143

1. Advertencia – lea el *Manual del operador*.
2. Peligro de objetos arrojados – mantenga alejadas a otras personas.
3. Peligro de corte/desmembramiento de mano o pie, cuchilla del cortacésped – desconecte la bujía y lea el *Manual del operador* antes de realizar cualquier tarea de mantenimiento.
4. Peligro de corte/desmembramiento de mano/pie, cuchilla de siega – no se acerque a las piezas en movimiento; mantenga colocados todos los protectores.
5. Peligro de corte/desmembramiento de mano/pie, cuchilla de siega – no suba ni baje pendientes; desplácese de lado a lado en pendientes; apague el motor y espere a que se detengan todas las piezas en movimiento antes de dejar la máquina; retire cualquier residuo antes de segar; mire hacia atrás y hacia abajo al avanzar marcha atrás.

Modelo de arranque eléctrico solamente



decal140-4357

140-4357

1. Advertencia—lea el *Manual del operador* para obtener información sobre la batería; no deseche la batería de plomo.
2. Advertencia – lea el *Manual del operador* para obtener información sobre la carga de la batería.

Montaje

Importante: Retire y deseche la hoja protectora de plástico que cubre el motor, y cualquier otro plástico o envoltura de la máquina.

Importante: Para evitar un arranque accidental, no inserte la llave en el arrancador eléctrico (si está instalado) hasta que vaya a arrancar el motor.

1

Instalación del manillar

No se necesitan piezas

Procedimiento

⚠ ADVERTENCIA

Si pliega o despliega el manillar de forma incorrecta, pueden dañarse los cables, creando unas condiciones de operación inseguras.

- No dañe los cables al plegar o desplegar el manillar.
 - Si un cable está dañado, póngase en contacto con el Servicio Técnico Autorizado.
1. Retire los pomos del manillar y los pernos correspondientes de las secciones inferiores del manillar (Figura 3, A).
 2. Coloque el manillar superior sobre las secciones inferiores y luego despliegue el manillar (Figura 3, B).
 3. Asegúrese de colocar los cables en el exterior del manillar (Figura 3, C).
 4. Instale los pomos del manillar con los pernos correspondientes y apriételos firmemente a mano (Figura 3, D).

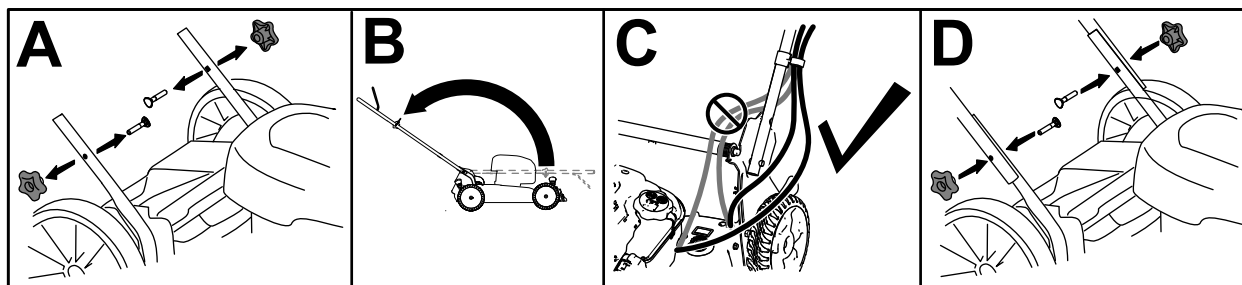


Figura 3

g305902

2

Instalación de la cuerda de arranque en la guía de la cuerda

No se necesitan piezas

Procedimiento

Importante: Para arrancar el motor de forma segura y fácil cada vez que utilice la máquina, instale la cuerda de arranque en la guía de la cuerda.

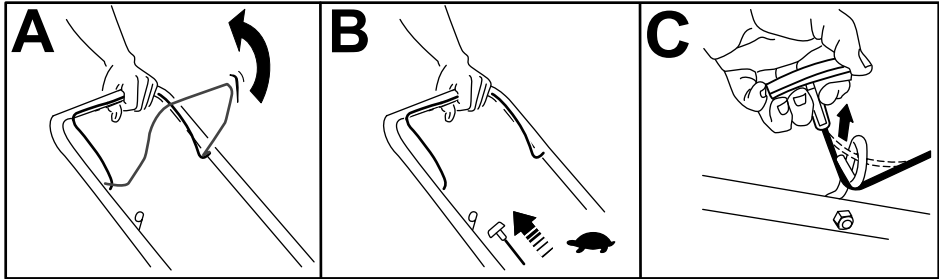


Figura 4

g228152

3

Añadido de aceite al motor

No se necesitan piezas

Procedimiento

Importante: Si el nivel de aceite del motor es demasiado bajo o demasiado alto y usted arranca el motor, puede dañar el motor.

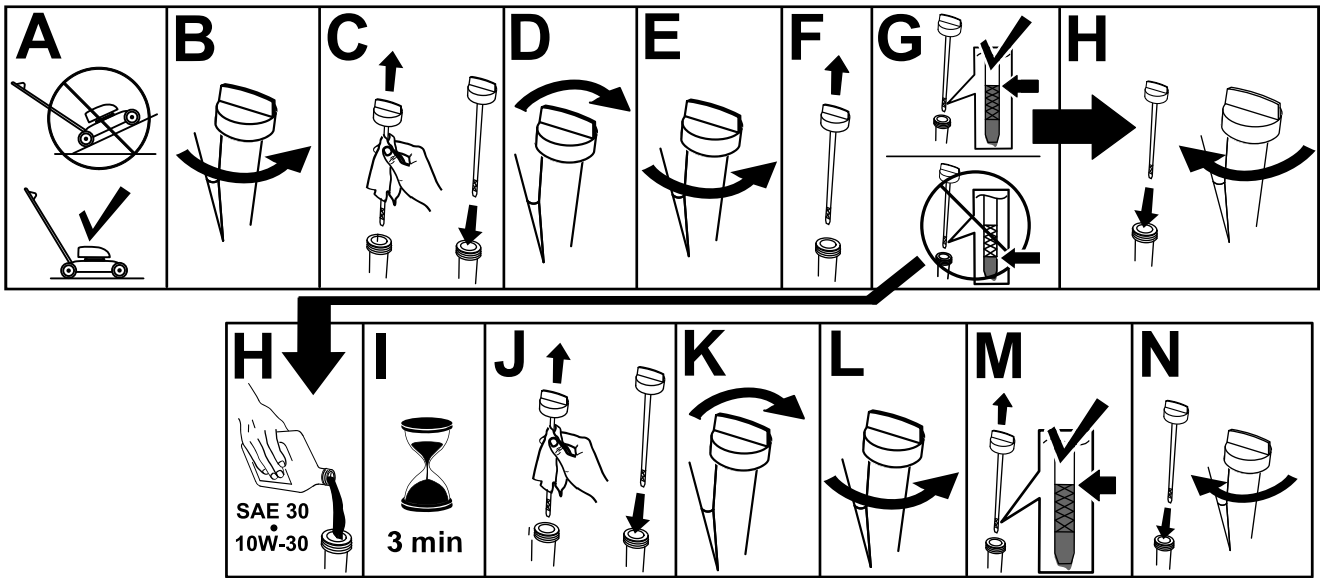


Figura 5

g222533

4

Ensamblaje del recogedor

No se necesitan piezas

Procedimiento

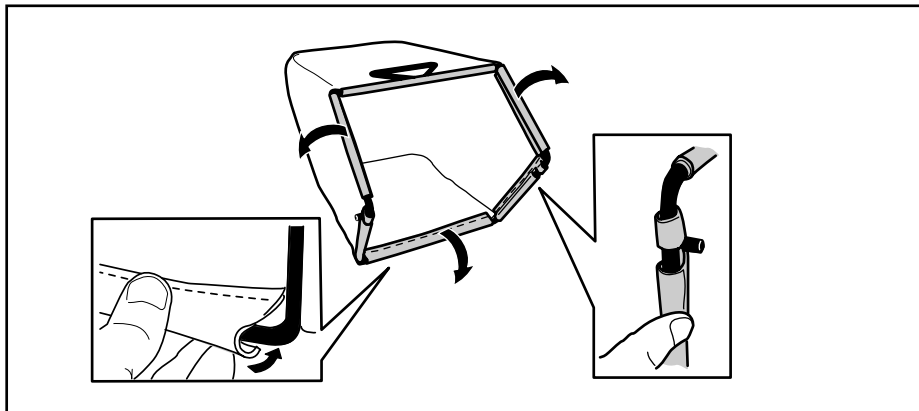


Figura 6

g240711

5

Cómo cargar la batería

No se necesitan piezas

Procedimiento

Modelo de arranque eléctrico solamente

Consulte [Cómo cargar la batería \(página 20\)](#).

El producto

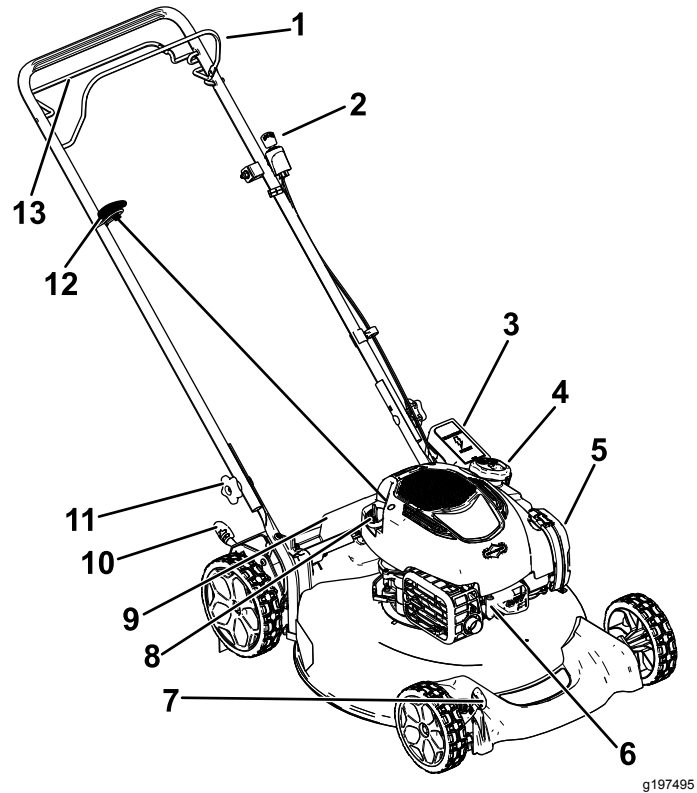


Figura 7

Modelo de arranque eléctrico ilustrado

- | | |
|---------------------------------------------------------------|-------------------------------------------------------|
| 1. Barra de control de las cuchillas | 8. Varilla/tapón de llenado de aceite |
| 2. Llave de contacto (modelo de arranque eléctrico solamente) | 9. Deflector trasero |
| 3. Batería (modelo de arranque eléctrico solamente) | 10. Palanca de altura de corte trasera |
| 4. Tapón del depósito de combustible | 11. Pomo del manillar (2) |
| 5. Filtro de aire | 12. Arrancador |
| 6. Bujía | 13. Barra de control de la transmisión autopropulsada |
| 7. Palanca de altura de corte delantera | |

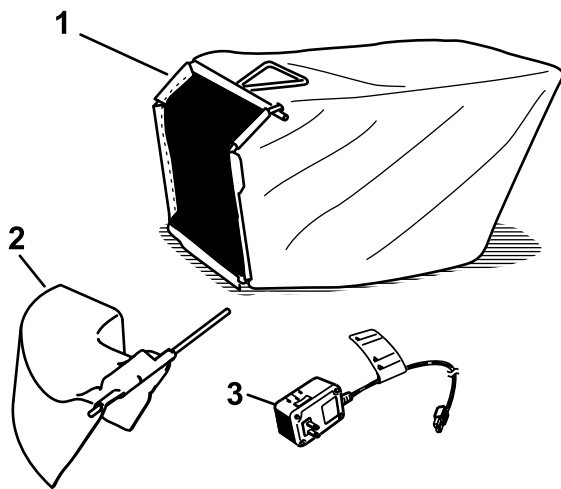


Figura 8

g197496

1. Recogedor
2. Conducto de descarga lateral (se vende por separado)
3. Cargador de la batería (modelo de arranque eléctrico solamente)

Especificaciones

Mo- delo	Peso	Longitud	Anchura	Altura
21750	30 kg	145 cm	56 cm	97 cm
21751	34 kg			

Aperos/accesorios

Está disponible una selección de aperos y accesorios homologados por Toro que se pueden utilizar con la máquina a fin de potenciar y aumentar sus prestaciones. Póngase en contacto con su Servicio Técnico Autorizado o con su distribuidor autorizado Toro, o visite www.Toro.com para obtener una lista de todos los aperos y accesorios homologados.

Para asegurar un rendimiento óptimo y mantener la certificación de seguridad de la máquina, utilice solamente piezas y accesorios genuinos Toro. Las piezas de repuesto y accesorios de otros fabricantes podrían ser peligrosos, y su uso podría invalidar la garantía del producto.

Operación

Nota: Los lados derecho e izquierdo de la máquina se determinan desde la posición normal del operador.

Antes del funcionamiento

Seguridad antes del uso

Seguridad en general

- Apague siempre la máquina, retire la llave de encendido (si dispone de ella), espere a que se detengan todas las piezas en movimiento y deje que la máquina se enfríe antes de ajustarla, repararla, limpiarla o guardarla.
- Familiarícese con la operación segura del equipo, los controles del operador y las señales de seguridad.
- Compruebe que todos los protectores y dispositivos de seguridad, como por ejemplo deflectores y/o recogedores, están colocados y que funcionan correctamente.
- Inspeccione siempre la máquina para asegurarse de que las cuchillas y los pernos de las cuchillas no están desgastados o dañados.
- Inspeccione el área donde se va a utilizar la máquina, y retire cualquier objeto que pudiera interferir con el funcionamiento de la máquina o que pudiera ser arrojado por la máquina.
- El contacto con la cuchilla en movimiento causará lesiones graves. No ponga los dedos debajo de la carcasa al ajustar la altura de corte.

Seguridad – Combustible

- El combustible es extremadamente inflamable y altamente explosivo. Un incendio o una explosión provocados por el combustible puede causar quemaduras a usted y a otras personas así como daños materiales.
 - Para evitar que una carga estática incendie el combustible, coloque el recipiente y/o la máquina directamente sobre el suelo antes de repostar, no en un vehículo o sobre otro objeto.
 - Llene el depósito de combustible en el exterior, en una zona abierta y con el motor frío. Limpie cualquier combustible derramado.
 - No maneje combustible si está fumando, ni cerca de una llama desnuda o chispas.

- No retire el tapón de combustible ni añada combustible al depósito si el motor está caliente o en marcha.
 - Si se derrama combustible, no intente arrancar el motor. Evite crear una fuente de ignición hasta que los vapores del combustible se hayan disipado.
 - Almacene el combustible en un recipiente homologado y manténgalo fuera del alcance de los niños.
- El combustible es dañino o mortal si es ingerido. La exposición a largo plazo a los vapores puede causar lesiones y enfermedades graves.
 - Evite la respiración prolongada de los vapores.
 - Mantenga las manos y la cara alejadas de la boquilla y de la abertura del depósito de combustible.
 - Mantenga alejado el combustible de los ojos y la piel.

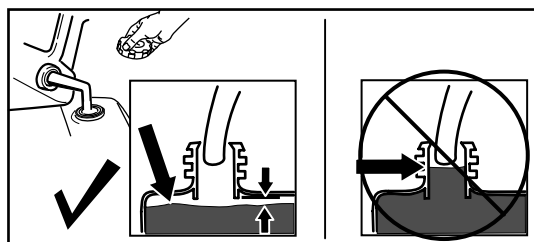


Figura 9

g230458

Llenado del depósito de combustible

- Para obtener los mejores resultados, utilice solamente gasolina fresca, sin plomo, de 87 o más octanos (método de cálculo $(R+M)/2$).
- Son aceptables los combustibles oxigenados con hasta el 10% de etanol o el 15% de MTBE por volumen.
- **No** utilice mezclas de gasolina con etanol (por ejemplo, E15 o E85) con más del 10 % de etanol por volumen. Pueden provocar problemas de rendimiento o daños en el motor que pueden no estar cubiertos bajo la garantía.
- **No** utilice gasolina que contenga metanol.
- **No** guarde combustible ni en el depósito de combustible ni en los recipientes de combustible durante el invierno, a menos que haya añadido un estabilizador al combustible.
- **No** añada aceite a la gasolina.

Llene el depósito con gasolina fresca normal sin plomo, de una marca reconocida (Figura 9).

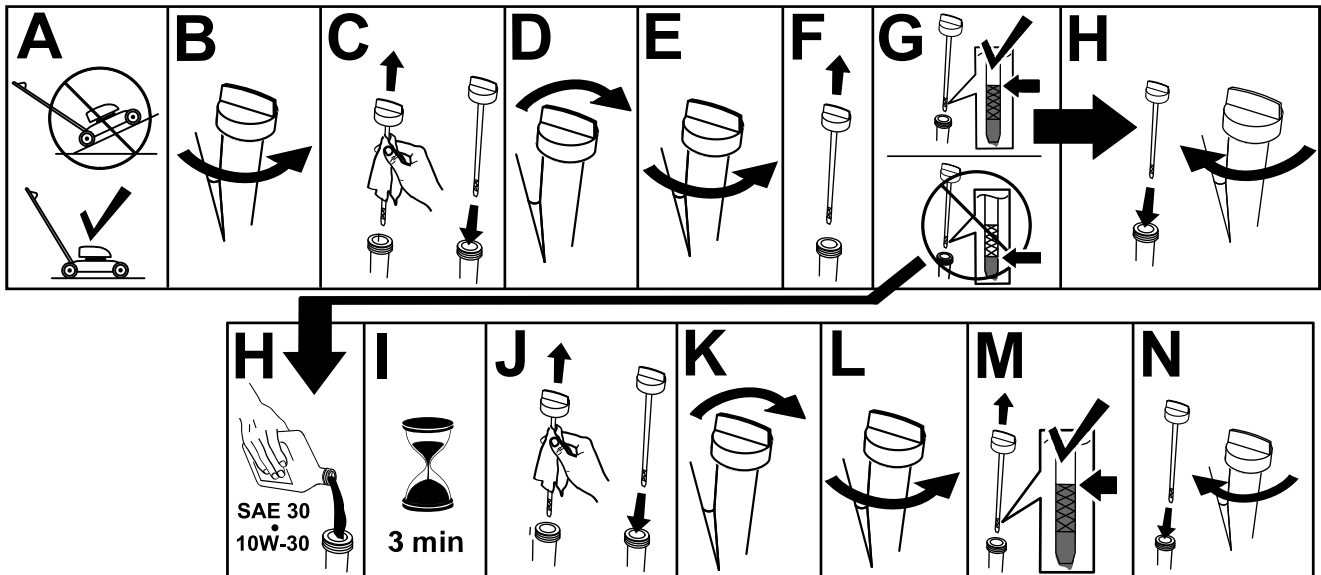
Importante: Para reducir problemas de arranque, añada estabilizador/acondicionador al combustible fresco, tal y como indique el fabricante del estabilizador.

Consulte el manual del propietario del motor si desea más información.

Comprobación del nivel de aceite del motor

Intervalo de mantenimiento: Cada vez que se utilice o diariamente

Importante: Si el nivel de aceite del motor es demasiado bajo o demasiado alto y usted arranca el motor, puede dañar el motor.



g222533

Figura 10

Ajuste de la altura de corte

⚠ CUIDADO

Si el motor ha estado en marcha, el silenciador estará muy caliente y puede causarle quemaduras graves.

Manténgase alejado del silenciador si éste está caliente.

Ajuste la altura de corte según desee. Ajuste todas las ruedas a la misma altura de corte (Figura 11).

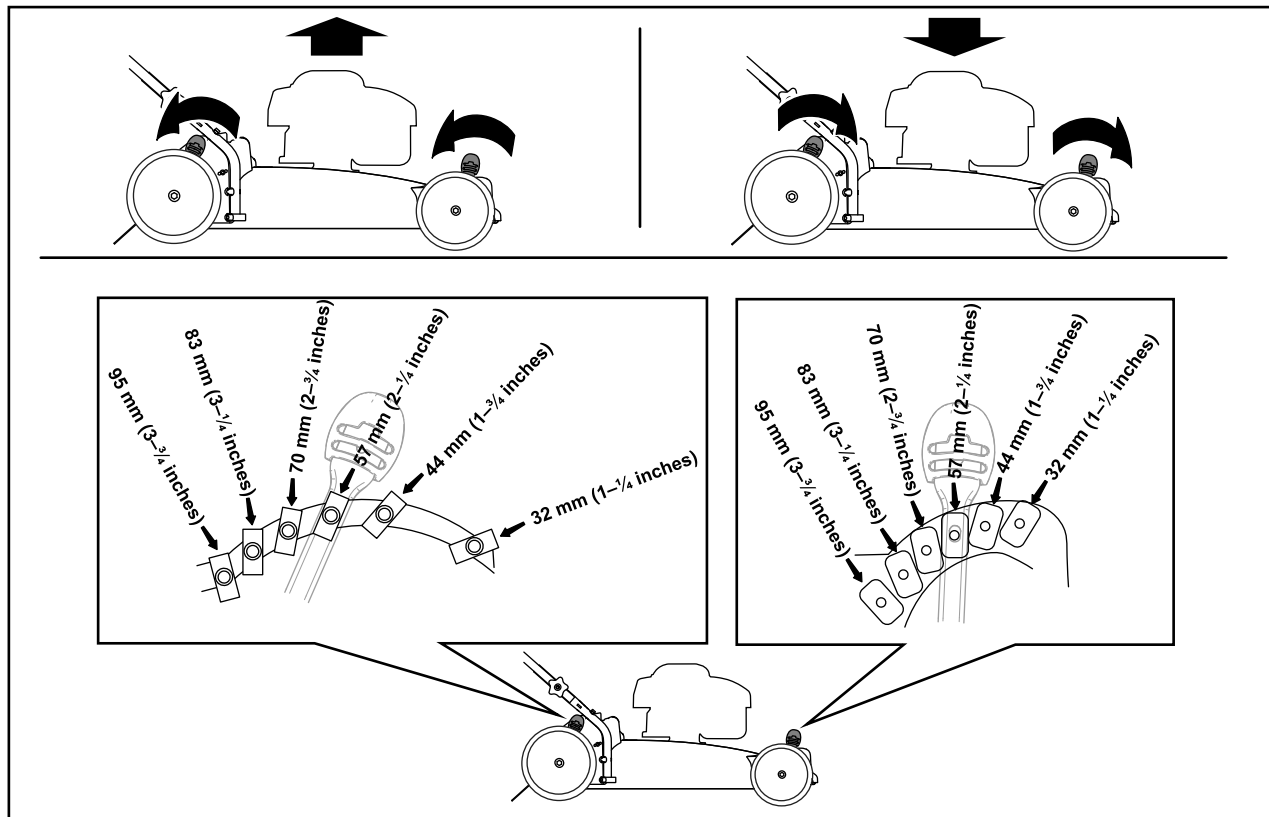


Figura 11

g228410

Durante el funcionamiento

Seguridad durante el uso

Seguridad en general

- Lleve ropa adecuada, incluida protección ocular, pantalón largo, calzado resistente y antideslizante y protección auditiva. Si tiene el pelo largo, recójase, y no lleve prendas o joyas sueltas.
- Preste toda su atención al utilizar la máquina. No realice ninguna actividad que cause distracciones; de lo contrario, podrían producirse lesiones o daños materiales.
- No utilice la máquina si está enfermo, cansado, o bajo la influencia de alcohol o drogas.
- La cuchilla está muy afilada; cualquier contacto con la cuchilla puede causar lesiones personales graves. Pare el motor, retire la llave de contacto, (modelo de arranque eléctrico solamente) y espere a que se detengan todas las piezas en movimiento antes de abandonar el puesto del operador.
- Cuando suelta la barra de control de la cuchilla, el motor debe pararse y la cuchilla debe detenerse en 3 segundos o menos. Si no, deje de usar la máquina inmediatamente y póngase en contacto con un Servicio Técnico Autorizado.
- Mantenga a otras personas alejadas de la zona de trabajo. Mantenga a los niños pequeños alejados de la zona de trabajo y bajo la supervisión de un adulto responsable que no esté utilizando la máquina. Pare la máquina si alguien entra en la zona.
- Mire siempre hacia abajo y detrás de usted antes de conducir la máquina en marcha atrás.
- Utilice la máquina únicamente con buena visibilidad y en condiciones meteorológicas apropiadas. No use la máquina si hay riesgo de rayos.
- La hierba mojada o las hojas mojadas pueden causarle graves lesiones si usted resbala y toca la cuchilla. Evite segar en condiciones húmedas.
- Extreme la precaución al acercarse a esquinas ciegas, arbustos, árboles u otros objetos que puedan taparle la vista.
- No dirija el material de descarga hacia una persona. Evite la descarga de material contra una pared u obstrucción, ya que el material podría rebotar hacia usted. Pare la cuchilla o las cuchillas al cruzar superficies de grava.
- Esté alerta a agujeros, surcos, montículos, rocas u otros objetos ocultos. El terreno irregular podría hacer que pierda el equilibrio.

- Si la máquina golpea un objeto o empieza a vibrar, apague inmediatamente el motor, retire la llave (si dispone de ella), espere a que se detengan todas las piezas en movimiento y desconecte el cable de la bujía antes de inspeccionar la máquina en busca de daños. Haga todas las reparaciones necesarias antes de volver a utilizar la máquina.
- Antes de abandonar el puesto del operador, apague el motor, retire la llave de contacto (modelo de arranque eléctrico solamente) y espere a que se detengan todas las piezas en movimiento.
- Si el motor ha estado en marcha, estará caliente y puede causarle quemaduras graves. Manténgase alejado del motor caliente.
- Accione el motor únicamente en áreas bien ventiladas. Los gases de escape contienen monóxido de carbono, que resulta letal si se inhala.
- Inspeccione frecuentemente los componentes del recogedor y del conducto de descarga para comprobar que no estén desgastados o deteriorados y sustitúyalos por piezas genuinas Toro cuando sea necesario.

Seguridad en las pendientes

- Siegue de través las cuestas y pendientes, nunca hacia arriba o hacia abajo. Extreme las precauciones al cambiar de dirección en cuestas o pendientes.
- No siegue pendientes y cuestas excesivamente empinadas. Si no pisa firme, puede resbalar y caerse.
- Extreme las precauciones al segar cerca de terraplenes, fosas o taludes.

Arranque del motor

1. Sujete la barra de control de las cuchillas contra el manillar ([Figura 12, A](#)).
2. Tire del arrancador de retroceso ([Figura 12, B](#)).

Nota: Cuando tire del arrancador de retroceso, debe tirar suavemente hasta que note resistencia; luego tire con fuerza. Deje que la cuerda vuelva lentamente al manillar.

Nota: Si la máquina no arranca después de varios intentos, póngase en contacto con el Servicio Técnico Autorizado.

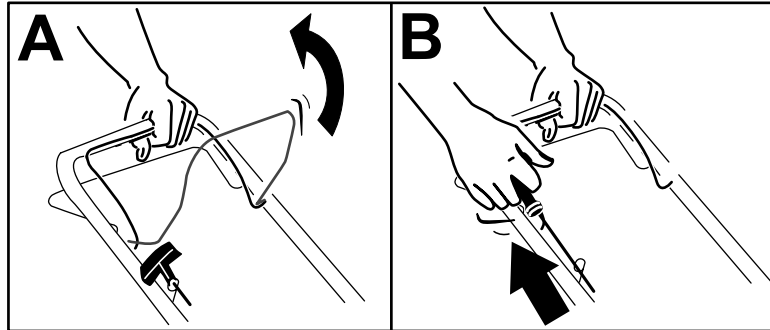


Figura 12

g230255

Uso de la transmisión autopropulsada

- Para activar la transmisión autopropulsada, tire de la barra de transmisión autopropulsada hasta el manillar y manténgala allí ([Figura 13](#)).

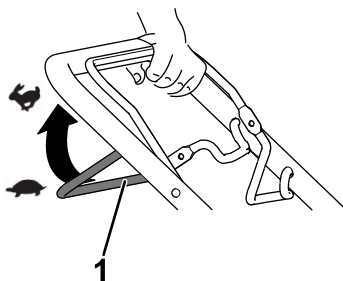


Figura 13

g240765

1. Barra de control de la transmisión autopropulsada

Nota: La velocidad máxima de la transmisión autopropulsada es fija. Para reducir la velocidad, aumente el espacio entre la barra de autopropulsión y el manillar.

- Para desengranar la transmisión autopropulsada, suelte la barra de transmisión autopropulsada.

Nota: Para reducir la velocidad sobre el terreno, aumente el espacio entre la barra de la transmisión autopropulsada y el manillar.

Parada del motor

Para parar el motor, suelte la barra de control de las cuchillas.

Nota: Retire la llave de contacto (si está instalada) cuando deje la máquina desatendida.

Importante: Cuando suelta la barra de control de la cuchilla, el motor debe pararse y la cuchilla debe detenerse en 3 segundos o menos. Si no se paran, deje de usar la máquina inmediatamente y póngase en contacto con un Servicio Técnico Autorizado.

Reciclado de los recortes

Su máquina viene preparada de fábrica para picar los recortes de hierba y hojas y devolverlos al césped.

Si el recogedor está instalado en la máquina, retírelo antes de proceder al picado de los recortes (mulching). Consulte [Retirada del recogedor \(página 14\)](#).

Ensacado de los recortes

Utilice el recogedor si desea recoger los recortes de hierba y las hojas del césped.

⚠ ADVERTENCIA

Si el recogedor está desgastado, pueden arrojarse pequeñas piedras y otros residuos similares hacia usted o hacia otras personas, provocando lesiones personales graves o la muerte.

Compruebe frecuentemente el recogedor. Si está dañado, instale un recogedor de recambio Toro nueva.

⚠ ADVERTENCIA

La cuchilla está muy afilada; cualquier contacto con la cuchilla puede causar lesiones personales graves.

Pare el motor y espere a que se detengan todas las piezas en movimiento antes de abandonar el puesto del operador.

Instalación de la bolsa de recortes

1. Levante el deflector trasero (Figura 14, A).
2. Introduzca los extremos de la varilla de la bolsa de recogida en las muescas de los soportes del manillar (Figura 14, B).
3. Deje que el deflector trasero descance sobre la bolsa de recogida.

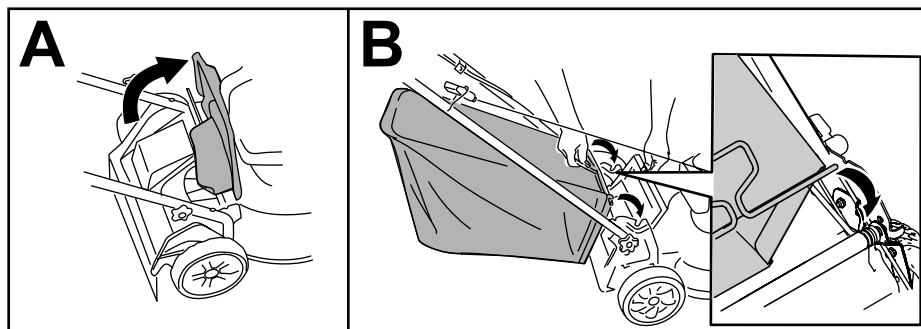


Figura 14

g240796

Retirada del recogedor

1. Levante el deflector trasero (Figura 14, A).
2. Retire el asa de la bolsa de recogida de las muescas de los soportes del manillar y retire la bolsa de la máquina.
3. Cierre el deflector trasero.

Descarga lateral de los recortes

Instalación del conducto de descarga lateral

1. Levante el deflector trasero (Figura 15).

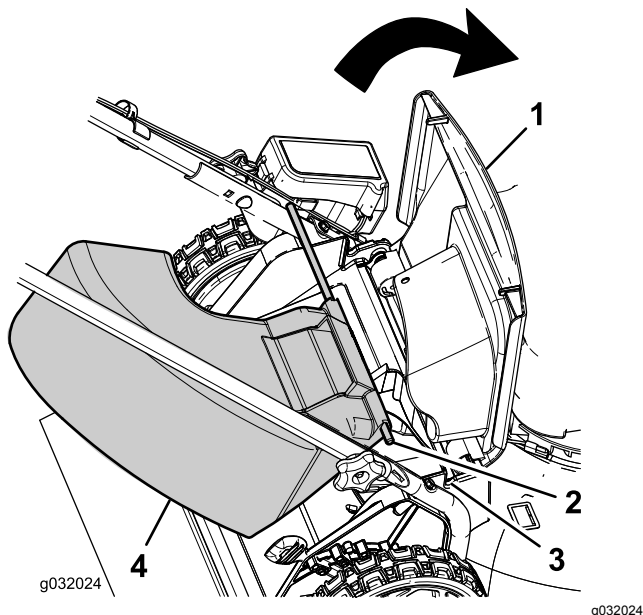


Figura 15

- | | |
|------------------------------|----------------------------------------|
| 1. Deflector trasero | 3. Muesca del soporte del manillar (2) |
| 2. Extremo de la varilla (2) | 4. Conducto de descarga lateral |

Nota: Si el recogedor está instalado en la máquina, retírelo; consulte [Retirada del recogedor \(página 14\)](#).

2. Introduzca los extremos de la varilla del conducto de descarga lateral en las muescas de los soportes del manillar (Figura 15).
3. Deje que el deflector trasero descance sobre el conducto.

Retirada del conducto de descarga lateral

1. Levante el deflector trasero (Figura 15).
2. Levante el conducto de descarga lateral de las muescas de los soportes del manillar y retire el conducto de la máquina.
3. Cierre el deflector trasero.

Consejos de operación

Consejos generales de siega

- Inspeccione la zona en la que va a utilizar la máquina y retire cualquier objeto que pudiera ser arrojado por la máquina.
- Evite golpear objetos sólidos con la cuchilla. No siegue nunca por encima de objeto alguno.
- Si la máquina golpea un objeto o empieza a vibrar, apague inmediatamente el motor, retire la llave (en su caso), desconecte el cable de la bujía e inspeccione la máquina en busca de daños.
- Para obtener el mejor rendimiento, instale una cuchilla nueva antes de que empiece la temporada de siega.
- Sustituya la cuchilla cuando sea preciso con una cuchilla de repuesto Toro.

Siega de la hierba

- Corte solamente un tercio de la hoja de hierba cada vez. No corte con un ajuste inferior a 51 mm a menos que la hierba sea escasa, o a finales del otoño cuando el ritmo de crecimiento de la hierba empieza a decaer.
- Cuando corte hierba de más de 15 cm de alto, siegue primero usando la altura de corte más alta y camine despacio, luego siegue de nuevo a una altura menor para obtener el mejor aspecto del césped. Si la hierba es demasiado larga, puede atascar la máquina y hacer que se cale el motor.
- La hierba mojada y las hojas mojadas tienden a pegarse al suelo, y pueden atascar la máquina o hacer que se cale el motor. Evite segar en condiciones húmedas.
- Esté atento al posible riesgo de incendio en condiciones muy secas, siga todas las advertencias locales para casos de incendio y mantenga la máquina libre de hierba seca y residuos de hojas.
- Alterne la dirección de corte. Esto ayuda a dispersar los recortes en todo el césped, dando una fertilización más homogénea.
- Si el aspecto final del césped no es satisfactorio, pruebe con una o más de las técnicas siguientes:
 - Cambiar la cuchilla o mandarla a afilar.
 - Caminar más despacio mientras siega.
 - Elevar la altura de corte de la máquina.
 - Cortar el césped con más frecuencia.
 - Solapar los pasillos de corte en lugar de cortar un pasillo completo en cada pasada.

Corte de hojas

- Después de segar el césped, asegúrese de que la mitad del césped se ve a través de la cobertura de hojas cortadas. Es posible que tenga que hacer más de una pasada por encima de las hojas.
- Si hay más de 13 cm de hojas en el césped, siegue a una altura de corte más alta y después vuelva a segar a la altura de corte que desee.
- Siegue más despacio si la máquina no corta las hojas suficientemente finas.

Después del funcionamiento

Seguridad después del uso

Seguridad en general

- Apague siempre la máquina, retire la llave de encendido (si dispone de ella), espere a que se detengan todas las piezas en movimiento y deje que la máquina se enfríe antes de ajustarla, repararla, limpiarla o guardarla.
- Limpie los recortes de hierba y los residuos de la máquina para ayudar a prevenir incendios. Limpie cualquier aceite o combustible derramado.
- No guarde nunca la máquina o un recipiente de combustible cerca de una llama desnuda, chispa o llama piloto, por ejemplo en un calentador de agua u otro electrodoméstico.

Seguridad durante el transporte

- Retire la llave de contacto (en su caso) antes de cargar la máquina para el transporte.
- Tenga cuidado al cargar o descargar la máquina.
- Sujete la máquina para evitar que se desplace.

Limpieza de los bajos de la máquina

Intervalo de mantenimiento: Después de cada uso

Para obtener resultados óptimos, limpie debajo de la máquina inmediatamente después de haber terminado la siega.

1. Baje la máquina a la altura de corte más baja.
2. Lleve la máquina a una superficie plana pavimentada.

3. Con el motor en marcha y la cuchilla engranada, dirija un chorro de agua por delante de la rueda trasera **derecha** (Figura 16).

Nota: El agua rebotará hacia la zona de la cuchilla, arrastrando los recortes.

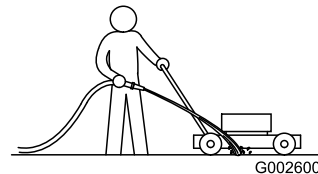


Figura 16

g002600

4. Cuando ya no salgan más recortes, cierre el grifo del agua y mueva la máquina a una zona seca.
5. Haga funcionar el motor durante unos minutos para que se seque la parte inferior de la máquina.

Plegado del manillar

⚠ ADVERTENCIA

Si pliega o despliega el manillar de forma incorrecta, pueden dañarse los cables, creando unas condiciones de operación inseguras.

- No dañe los cables al plegar o desplegar el manillar.
 - Si un cable está dañado, póngase en contacto con el Servicio Técnico Autorizado.
1. Retire la llave de contacto (en su caso).
 2. Afloje los pomos del manillar hasta que pueda mover el manillar libremente (Figura 17).

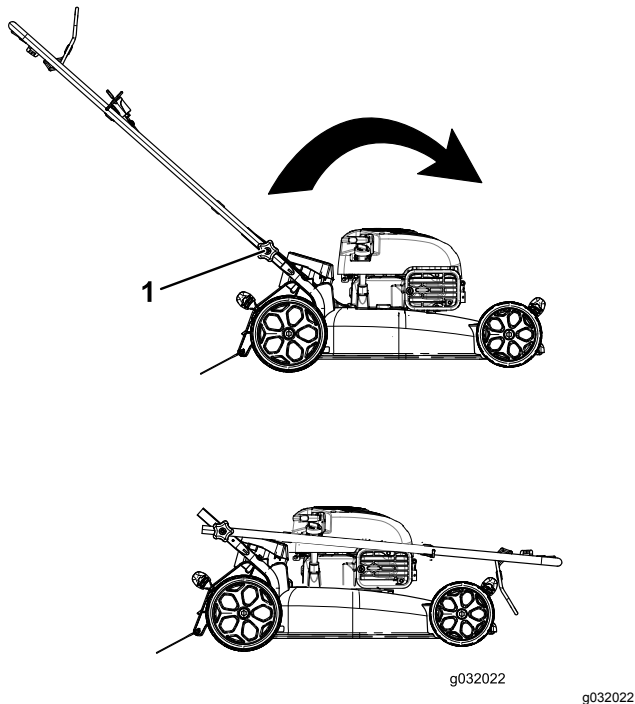


Figura 17

1. Pomo del manillar (2)
-
3. Mueva del manillar hacia adelante según se indica en [Figura 17](#).

Mantenimiento

Calendario recomendado de mantenimiento

Intervalo de mantenimiento y servicio	Procedimiento de mantenimiento
Cada vez que se utilice o diariamente	<ul style="list-style-type: none">• Compruebe el nivel de aceite del motor y añada más aceite si es necesario.• Asegúrese de que el motor se apaga en el plazo de 3 segundos después de soltar la barra de control de las cuchillas.
Después de cada uso	<ul style="list-style-type: none">• Limpie los recortes de hierba y la suciedad de debajo de la máquina.
Cada 25 horas	<ul style="list-style-type: none">• Revise el filtro de aire; revíselo con más frecuencia en condiciones de mucho polvo.• Cargue la batería durante 24 horas (si está instalada).
Cada año	<ul style="list-style-type: none">• Cambie el aceite del motor (si lo desea).• Cambie la cuchilla o haga que la afilen (más a menudo si se desafila rápidamente).• Limpie el motor retirando la suciedad y los residuos de la parte superior y los laterales; límpielo con más frecuencia en condiciones de mucho polvo.
Cada año o antes del almacenamiento	<ul style="list-style-type: none">• Vacíe el depósito de combustible antes de efectuar reparaciones, según las instrucciones, y antes del almacenamiento anual.

Importante: Consulte el manual del motor para conocer procedimientos adicionales de mantenimiento.

Seguridad en el mantenimiento

- Desconecte el cable de la bujía y retire la llave de contacto (modelo de arranque eléctrico solamente) antes de realizar cualquier procedimiento de mantenimiento.
- Lleve guantes y protección ocular al realizar el mantenimiento de la máquina.
- La cuchilla está muy afilada; cualquier contacto con la cuchilla puede causar lesiones personales graves. Lleve guantes al realizar el mantenimiento de la cuchilla. No repare ni cambie la(s) cuchilla(s).
- No manipule nunca los dispositivos de seguridad. Compruebe regularmente que funcionan correctamente.
- Al inclinar la máquina, puede haber fugas de combustible. El combustible es inflamable y explosivo, y puede causar lesiones personales. Deje funcionar el motor hasta que no quede combustible, o retire la gasolina con una bomba de mano; nunca utilice un sifón.
- Para garantizar un rendimiento óptimo de la máquina, utilice únicamente piezas de repuesto y accesorios genuinos de Toro. Las piezas de repuesto y accesorios de otros fabricantes podrían ser peligrosos, y su uso podría invalidar la garantía del producto.

Preparación para el mantenimiento

1. Apague el motor, retire la llave de contacto (en su caso) y espere a que se detengan todas las piezas en movimiento.
2. Desconecte el cable de la bujía (Figura 18).

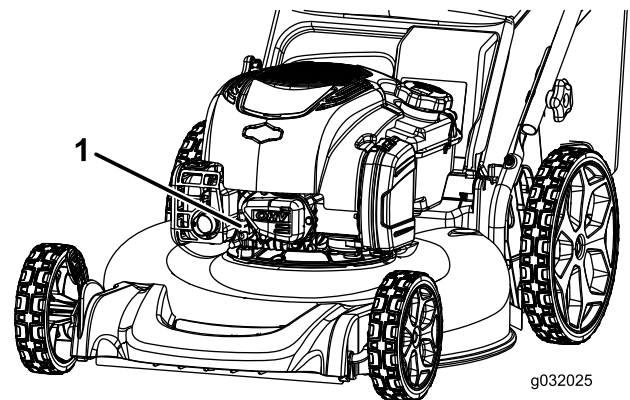


Figura 18

1. Cable de la bujía
3. Después de realizar el/los procedimiento(s) de mantenimiento, conecte el cable de la bujía a la bujía.

Mantenimiento del filtro de aire

Intervalo de mantenimiento: Cada 25 horas/Cada año (lo que ocurra primero)

1. Tire de la pestaña para abrir la tapa del filtro de aire (Figura 19).

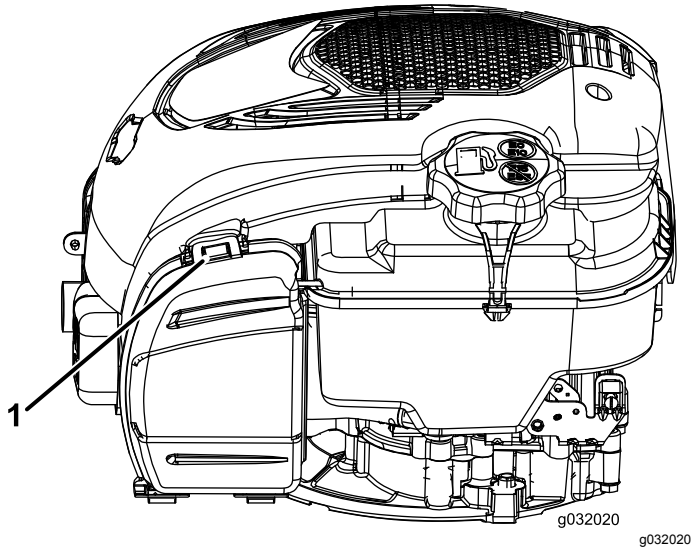


Figura 19

1. Pestaña

2. Cambie el filtro de aire.
3. Cierre la tapa del filtro de aire.

Cambio del aceite del motor

Intervalo de mantenimiento: Cada año

No es necesario cambiar el aceite del motor, pero si desea cambiarlo, siga este procedimiento.

Nota: Haga funcionar el motor durante unos minutos antes de cambiar el aceite para calentar el aceite. El aceite caliente fluye mejor y transporta más contaminantes.

Especificaciones del aceite del motor

Capacidad de aceite del motor	0,44 l*
Viscosidad del aceite	Aceite detergente SAE 30 o SAE 10W-30
Clasificación API	SJ o superior

*Hay aceite residual en el cárter después de drenar el aceite. No llene el cárter de aceite hasta la capacidad máxima. Llene el cárter con aceite tal y como se indica en los siguientes pasos.

1. Lleve la máquina a una superficie nivelada.
2. Consulte [Preparación para el mantenimiento \(página 18\)](#).
3. Retire la varilla girando el tapón en el sentido contrario a las agujas del reloj y tirando del mismo (Figura 20).

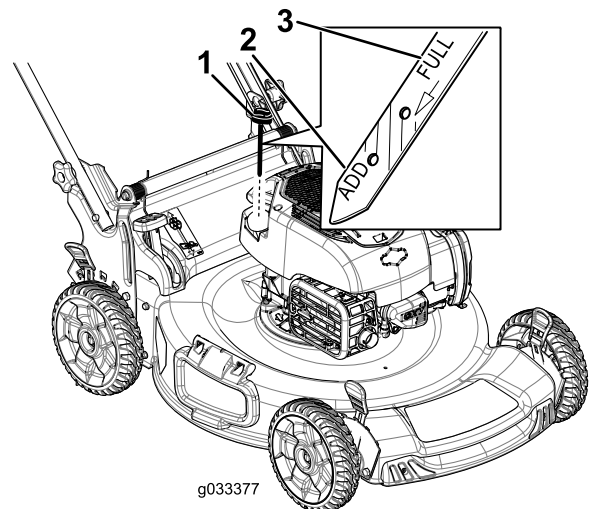


Figura 20

1. Varilla
2. Añadir
3. Lleno

4. Ponga la máquina de lado (de modo que el filtro de aire quede hacia arriba) para drenar el aceite usado a través del tubo de llenado de aceite (Figura 21).

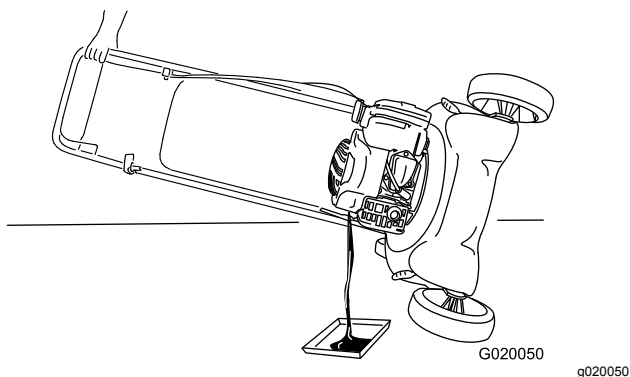


Figura 21

5. Después de drenar el aceite usado, ponga la máquina en su posición normal.
 6. Con cuidado, vierta tres cuartas partes aproximadamente de la capacidad total de aceite del motor en el tubo de llenado.
 7. Espere 3 minutos para que el aceite se asiente en el motor.
 8. Limpie la varilla con un paño limpio.
 9. Introduzca la varilla en el tubo de llenado de aceite, luego retírela.
 10. Observe en la varilla el nivel de aceite (Figura 20).
 - Si el nivel de aceite de la varilla es demasiado bajo, vierta con cuidado una pequeña cantidad de aceite en el tubo de llenado, espere 3 minutos, y repita los pasos 8 a 10 hasta que el nivel de aceite en la varilla sea correcto.
 - Si el nivel de aceite de la varilla es demasiado alto, drene el exceso de aceite hasta que el nivel de aceite en la varilla sea correcto.
- Importante:** Si el nivel de aceite del motor es demasiado bajo o demasiado alto y usted arranca el motor, puede dañar el motor.
11. Instale la varilla firmemente en el tubo de llenado de aceite.
 12. Recicle correctamente el aceite usado.

Cómo cargar la batería

Modelo de arranque eléctrico solamente

Intervalo de mantenimiento: Cada 25 horas

Cargue la batería durante 24 horas inicialmente, luego cada mes (cada 25 arranques) o según sea necesario. Siempre utilice el cargador en una zona protegida de la intemperie y cargue la batería a temperatura ambiente (22 °C) siempre que sea posible.

1. Conecte el cargador al arnés de cables situado debajo de la llave de contacto (Figura 22).

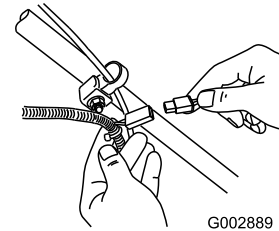


Figura 22

2. Conecte el cargador a una toma de corriente.

Nota: Cuando la batería ya no sea capaz de admitir la carga, recicle o elimine la batería de ácido/plomo según la normativa local.

Nota: El cargador de la batería puede tener una pantalla LED bicolor que indica los estados de carga siguientes:

- Una luz roja indica que el cargador está cargando la batería.
- Una luz verde indica que la batería está totalmente cargada o que el cargador está desconectado de la batería.
- Una luz intermitente alternando entre rojo y verde indica que la batería está casi totalmente cargada. Este estado dura tan sólo unos minutos hasta completarse la carga de la batería.

Cambio del fusible

Modelo de arranque eléctrico solamente

Si la batería no se carga o el motor no funciona con el motor de arranque eléctrico, es posible que el fusible esté fundido. Cámbielo por un fusible de 40 amperios, tipo clavija.

1. Desenganche la tapa de la batería y retírela (Figura 23).

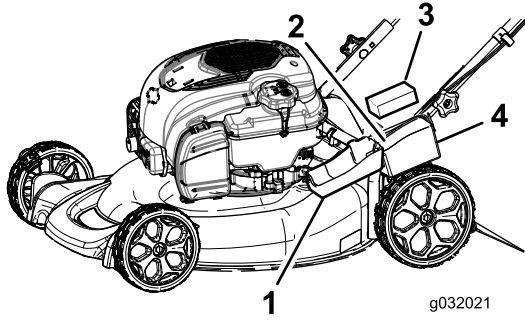


Figura 23

- | | |
|-----------------------|------------------|
| 1. Tapa de la batería | 3. Batería |
| 2. Gomaespuma | 4. Portafusibles |

2. Introduzca el fusible en el portafusibles (Figura 24).

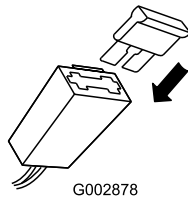


Figura 24

3. Coloque la tapa de la batería.

Cambio de la cuchilla

Intervalo de mantenimiento: Cada año

Importante: Usted necesitará una llave dinamométrica para instalar la cuchilla correctamente. Si no dispone de una llave dinamométrica o prefiere no realizar este procedimiento, póngase en contacto con el Servicio Técnico Autorizado.

Examine la cuchilla cada vez que se acabe el combustible. Si la cuchilla está dañada o agrietada, sustitúyala inmediatamente. Si el filo de la cuchilla está romo o mellado, mande a afilar la cuchilla o cámbiela.

⚠ ADVERTENCIA

La cuchilla está muy afilada; cualquier contacto con la cuchilla puede causar lesiones personales graves.

Lleve guantes al realizar el mantenimiento de la cuchilla.

1. Consulte [Preparación para el mantenimiento \(página 18\)](#).
2. Coloque la máquina de lado con el filtro de aire hacia arriba.
3. Utilice un bloque de madera para inmovilizar la cuchilla (Figura 25).

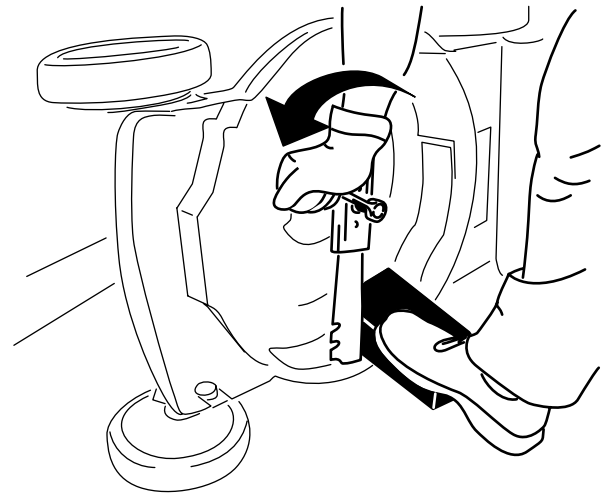


Figura 25

4. Retire la cuchilla, conservando todos los herrajes de montaje (Figura 25).
5. Instale la cuchilla nueva y todos los herrajes de montaje (Figura 26).

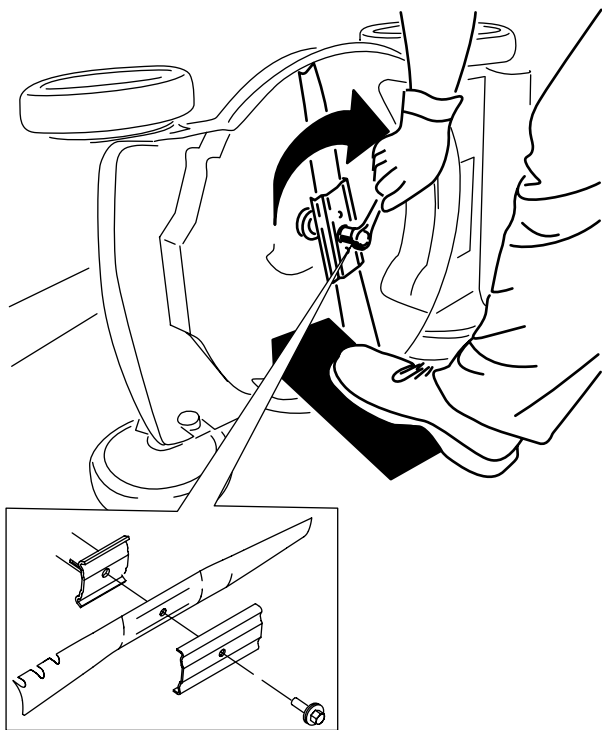


Figura 26

g231390

Importante: Coloque la cuchilla con los extremos curvos hacia la carcasa de la máquina.

- Utilice una llave dinamométrica para apretar el perno de la cuchilla a 82 N·m.

Ajuste de la transmisión autopropulsada

Cada vez que instale un nuevo cable de la transmisión autopropulsada o si la transmisión autopropulsada está mal ajustada, ajuste el cable de la transmisión autopropulsada.

- Afloje la tuerca del soporte del cable (Figura 27).

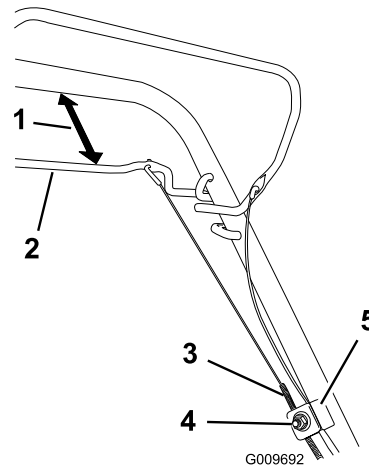


Figura 27

G009692

g009692

- | | |
|------------------------------------------------------|---------------------------------|
| 1. 25 a 38 mm | 4. Tuerca del soporte del cable |
| 2. Barra de control de la transmisión autopropulsada | 5. Soporte del cable |
| 3. Cubierta del cable | |

- Sujete la barra de la transmisión autopropulsada a una distancia de 25 – 38 mm del manillar (Figura 27).
- Tire hacia abajo de la cubierta del cable (hacia la máquina) hasta eliminar la holgura en el cable (Figura 27).
- Apretar la tuerca del soporte del cable.
- Suelte la barra de la transmisión autopropulsada y asegúrese de que el cable está suelto.

Nota: El cable debe quedar suelto cuando usted suelte la barra de la transmisión autopropulsada; de otra forma la máquina podría desplazarse hacia adelante cuando la barra está en posición desengranada.

Almacenamiento

Almacene la máquina en un lugar fresco, limpio y seco.

desenchufe el cargador de la batería y guarde la máquina en una zona sin calefacción. Si es necesario almacenar la máquina en un lugar con calefacción, debe cargar la batería cada 90 días. Consulte [Cómo cargar la batería \(página 20\)](#).

Seguridad durante el almacenamiento

Apague siempre la máquina, retire la llave de encendido (si dispone de ella), espere a que se detengan todas las piezas en movimiento y deje que la máquina se enfríe antes de ajustarla, repararla, limpiarla o guardarla.

Preparación de la máquina para el almacenamiento

1. En el último repostaje del año, añada estabilizador de combustible (por ejemplo, el Tratamiento de Combustible Premium de Toro) al combustible, siguiendo las instrucciones de la etiqueta.
2. Deseche adecuadamente cualquier combustible sobrante. Recíclelo según la normativa local, o utilícelo en su automóvil.

Importante: La presencia de combustible viejo en el depósito de combustible es la principal causa de dificultades en el arranque. No guarde el combustible sin estabilizador durante más de 30 días, y no guarde combustible estabilizado durante más tiempo del recomendado por el fabricante del estabilizador de combustible.

3. Haga funcionar la máquina hasta que el motor se apague por haberse quedado sin gasolina.
4. Arranque el motor de nuevo y deje que funcione hasta que se apague. Cuando ya no se puede arrancar el motor, está suficientemente seco.
5. Desconecte el cable de la bujía y enganche el cable en el poste de retención (en su caso), y retire la llave de contacto (en su caso).
6. Retire la bujía, añada 30 ml de aceite de motor a través del orificio de la bujía, y tire lentamente de la cuerda de arranque varias veces para que se distribuya el aceite por el cilindro, con el fin de evitar la corrosión durante el periodo de inactividad.
7. Instale la bujía sin apretarla.
8. Apriete todos los pernos, tuercas y tornillos.
9. **Modelos de arranque eléctrico solamente:** cargue la batería durante 24 horas, luego

Después del almacenamiento

1. **Modelos de arranque eléctrico solamente:** cargue la batería durante 24 horas; consulte [5 Cómo cargar la batería \(página 7\)](#).
2. Compruebe y apriete todos los cierres.
3. Retire la bujía y haga girar el motor rápidamente usando el arrancador de retroceso para eliminar el exceso de aceite del cilindro.
4. Instale la bujía y apriétela con una llave dinamométrica a 20 N·m.
5. Lleve a cabo cualquier procedimiento de mantenimiento; consulte [Mantenimiento \(página 18\)](#).
6. Compruebe el nivel de aceite del motor; consulte [Comprobación del nivel de aceite del motor \(página 10\)](#).
7. Llene el depósito de combustible con combustible fresco; consulte [Llenado del depósito de combustible \(página 9\)](#).
8. Conecte el cable de la bujía.

Notas:

Notas:

Aviso sobre privacidad en el EEE/Reino Unido

Uso de sus datos personales por parte de Toro

The Toro Company ("Toro") respeta su privacidad. Al adquirir nuestros productos, podemos recopilar ciertos datos personales sobre usted, ya sea de forma directa a través de usted o de nuestra empresa o nuestro representante local de Toro. Toro utiliza estos datos para cumplir obligaciones contractuales, como registrar su garantía, procesar una reclamación de garantía o ponerse en contacto con usted en caso de la retirada de un producto, así como para fines comerciales legítimos, como valorar la satisfacción de los clientes, mejorar nuestros productos u ofrecerle información de productos que puedan ser de su interés. Toro puede compartir sus datos con filiales, concesionarios u otros socios comerciales de Toro en relación con cualquiera de las actividades antes mencionadas. También podemos revelar sus datos personales cuando se requiera por ley o en relación con la venta, la adquisición o la fusión de una empresa. No venderemos sus datos personales a ninguna otra empresa con fines de marketing.

Retención de su información personal

Toro conservará sus datos personales hasta que sean relevantes para las finalidades indicadas anteriormente y según los requisitos legales. Para obtener más información sobre los periodos de retención aplicables, póngase en contacto con legal@toro.com.

Compromiso de Toro con la seguridad

Sus datos personales se pueden procesar en Estados Unidos o en otro país que aplique leyes de protección de datos menos estrictas que las de su país de residencia. Cuando transfiramos sus datos personales fuera de su país de residencia, daremos los pasos legalmente pertinentes para garantizar que se aplican las medidas adecuadas para proteger su información y para garantizar que se trata con seguridad.

Acceso y corrección

Puede tener derecho a corregir o revisar sus datos personales, o bien a negarse al procesamiento de sus datos o restringirlo. Para ello, póngase en contacto con nosotros en la dirección legal@toro.com. Si tiene alguna preocupación acerca de cómo ha gestionado Toro su información, le instamos a que se ponga en contacto con nosotros directamente. Recuerde que los residentes europeos tienen derecho a presentar quejas ante la autoridad responsable de la protección de datos.



Count on it.