



Sats för långsamtgående fordon

Traktorenheter i Groundsmaster® 3200- och 3300-serierna

Modellnr 139-2339

Monteringsanvisningar

Montering

1

Förbereda maskinen

Inga delar krävs

Tillvägagångssätt

1. Parkera maskinen på en plan yta.
2. Koppla in parkeringsbromsen.
3. Sänk ned klippenheten.
4. Stäng av motorn och ta ut nyckeln.

2

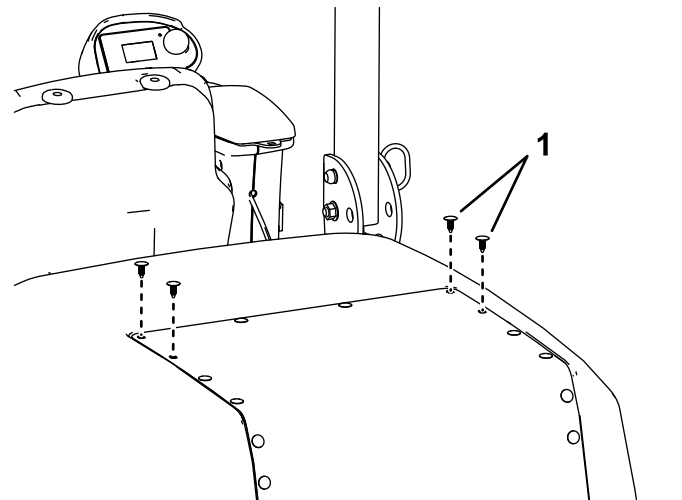
Montera skylten

Delar som behövs till detta steg:

1	Skylt för långsamtgående fordon
1	Skyltfäste
2	Nedre fäste
5	Planbricka
7	Flänsskruv (1/4 x 3/4 tum)
7	Låsmutter (1/4 tum)

Tillvägagångssätt

1. Ta bort de fyra plastnitarna från motorhuven så som visas i [Figur 1](#).



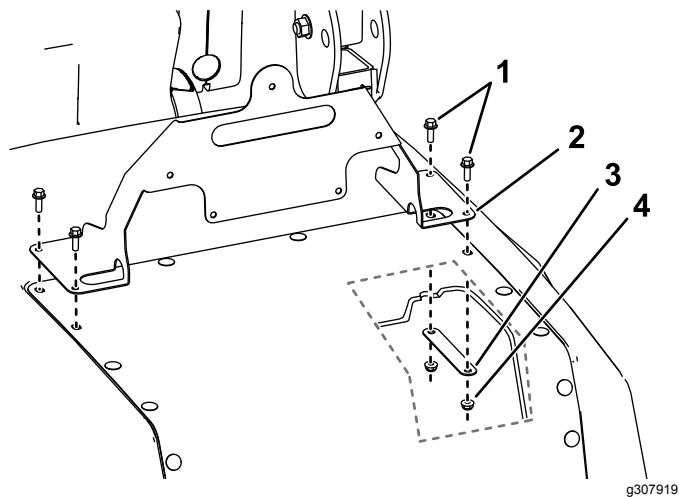
Figur 1

g307903

1. Plastnitar



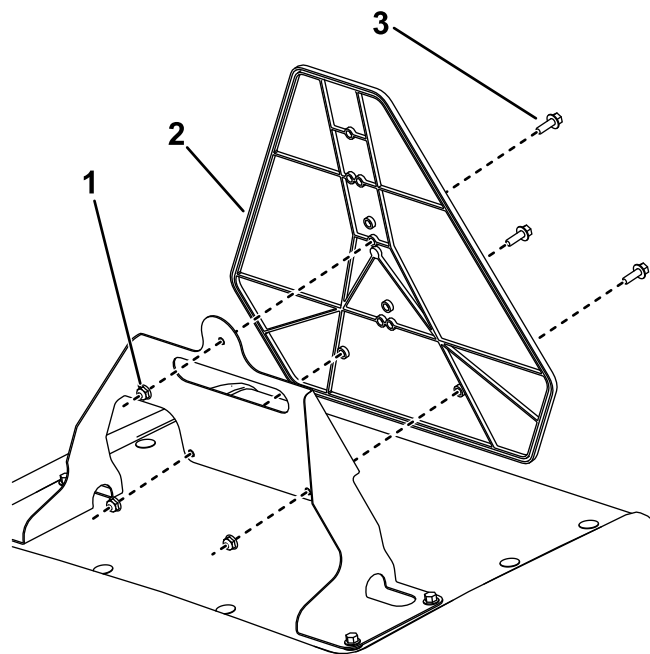
2. Placera skyltfästet på motorhuven på samma plats som där plastnitarna satt (som du tog bort i steg 1) (Figur 2).
3. Montera skyltfästet med fyra flänsskruvar ($\frac{1}{4} \times \frac{3}{4}$ tum) på motorhuven, och två nedre fästen och fyra låsmuttrar ($\frac{1}{4}$ tum) på huvens nederdel (Figur 2).



Figur 2

- | | |
|---|-----------------------------------|
| 1. Flänsskruvar ($\frac{1}{4} \times \frac{3}{4}$ tum) | 3. Nedre fäste |
| 2. Skyltfäste | 4. Låsmutter ($\frac{1}{4}$ tum) |

4. Montera skylten för långsamgående fordon så som visas i Figur 3.



Figur 3

- | | |
|---|-----------------------------------|
| 1. Flänsskruvar ($\frac{1}{4} \times \frac{3}{4}$ tum) | 3. Låsmutter ($\frac{1}{4}$ tum) |
| 2. Skylt för långsamgående fordon | |