



# Комплект для тихоходного транспортного средства

Тяговый блок Groundsmaster® серии 3200 или 3300

Номер модели 139-2339

Инструкции по монтажу

## Монтаж



### Подготовка машины

Детали не требуются

#### Процедура

1. Установите машину на ровной поверхности.
2. Включите стояночный тормоз.
3. Опустите режущий блок.
4. Выключите двигатель и извлеките ключ из замка зажигания.



### Установка знака

Детали, требуемые для этой процедуры:

1	Знак «Тихоходное транспортное средство»
1	Крепление знака
2	Нижнее крепление
5	Плоская шайба
7	Болт с фланцевой головкой (1/4 x 3/4 дюйма)
7	Контргайка (1/4 дюйма)

#### Процедура

1. Удалите 4 пластмассовые заклепки с капота, как показано на [Рисунок 1](#).

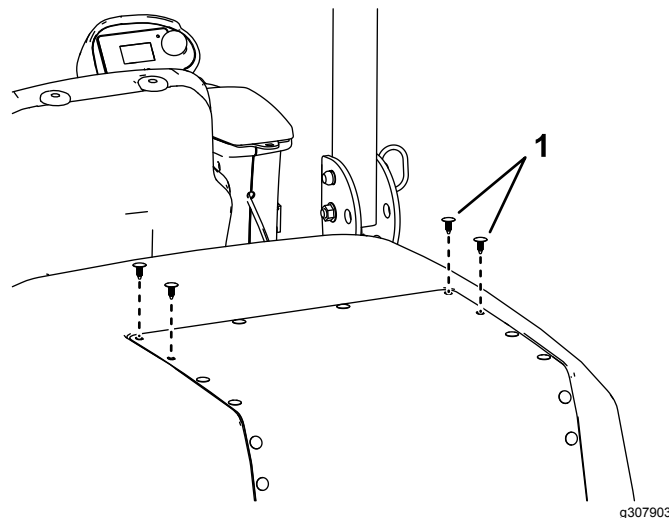
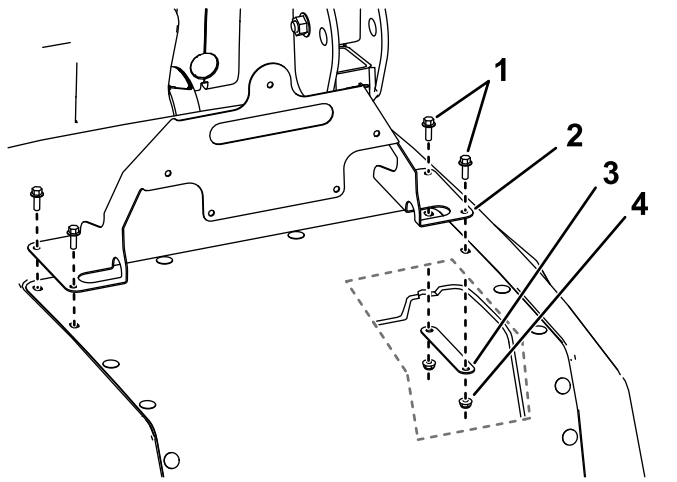


Рисунок 1

1. Пластмассовые заклепки



2. Приложите крепление знака к тому же месту на капоте, с которого были сняты пластмассовые заклепки при выполнении действий, описанных в пункте 1 (Рисунок 2).
3. Установите крепление знака с помощью 4 болтов с фланцевыми головками ( $\frac{1}{4} \times \frac{3}{4}$  дюйма) на верхней части капота и 2 нижних креплений с 4 контргайками ( $\frac{1}{4}$  дюйма) на нижней части капота (Рисунок 2).

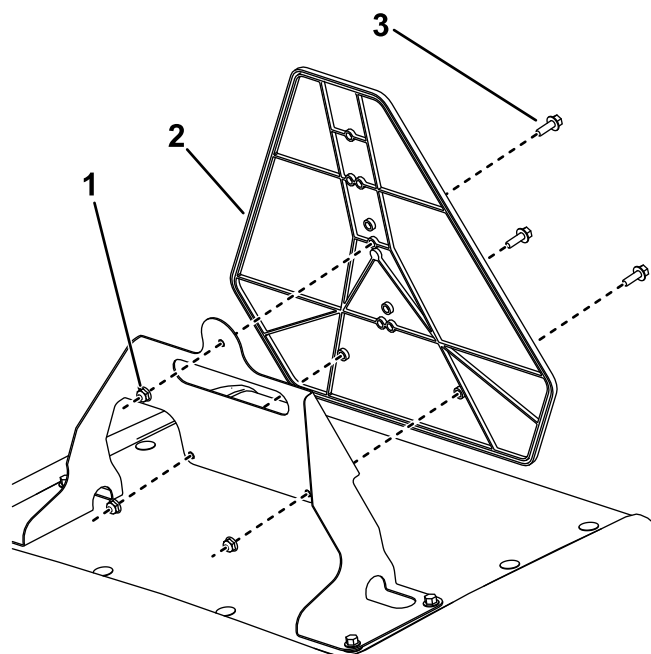


**Рисунок 2**

g307919

- |   |                                      |
|---|--------------------------------------|
| 1. Болты с фланцевыми головками ( $\frac{1}{4} \times \frac{3}{4}$ дюйма) | 3. Нижнее крепление                  |
| 2. Крепление знака  | 4. Контргайка ( $\frac{1}{4}$ дюйма) |

4. Установите знак «Тихоходное транспортное средство», как показано на Рисунок 3.



**Рисунок 3**

g307963

- |   |                                      |
|---|--------------------------------------|
| 1. Болты с фланцевыми головками ( $\frac{1}{4} \times \frac{3}{4}$ дюйма) | 3. Контргайка ( $\frac{1}{4}$ дюйма) |
| 2. Знак «Тихоходное транспортное средство»                                |                                      |