



# Set met aanduiding voor langzaam rijdend voertuig

## Groundsmaster® 3200- of 3300-serie tractie-eenheid

Modelnr.: 139-2339

Installatie-instructies

## Installatie

# 1

### De machine voorbereiden

Geen onderdelen vereist

#### Procedure

1. Parkeer de machine op een horizontaal oppervlak.
2. Stel de parkeerrem in werking.
3. Breng de maai-eenheid omlaag.
4. Zet de motor af en haal het sleuteltje uit het contact.

# 2

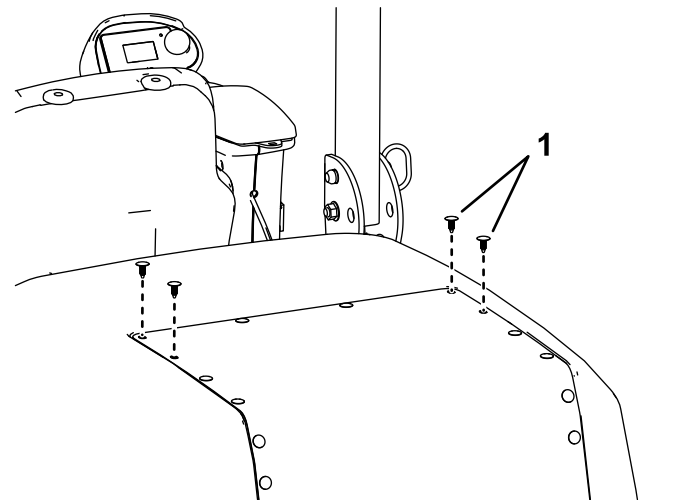
### De aanduiding monteren

Benodigde onderdelen voor deze stap:

1	Aanduiding 'Langzaam rijdend voertuig'
1	Steun van aanduiding
2	Onderste steun
5	Platte ring
7	Flenskopbout (1/4" x 3/4")
7	Borgmoer (1/4")

#### Procedure

1. Verwijder de 4 plastic popnagels van de motorkap zoals getoond in [Figuur 1](#).

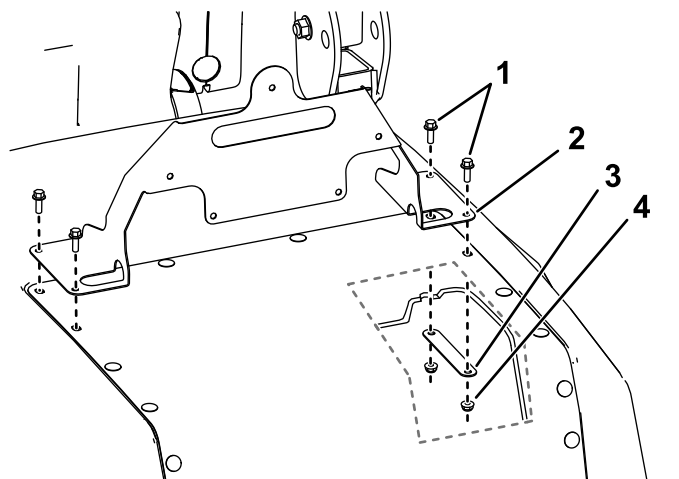


Figuur 1

1. Plastic popnagels



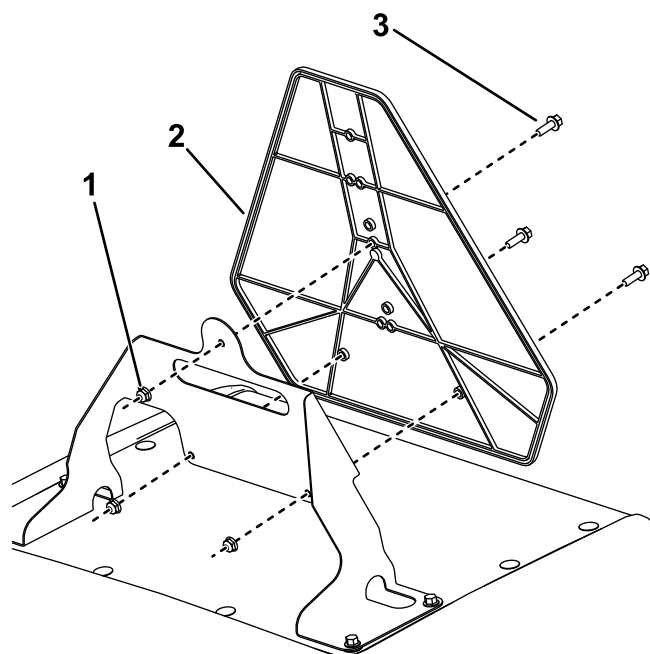
2. Lijn de steun van de aanduiding uit met de motorkap op dezelfde plek als waar u de plastic popnagels hebt verwijderd in stap 1 (Figuur 2).
3. Monteer de steun van de aanduiding met 4 flenskopbouten ( $\frac{1}{4}$ " x  $\frac{3}{4}$ " ) aan de bovenkant van de motorkap en de 2 onderste steunen en 4 borgmoeren ( $\frac{1}{4}$ " ) aan de onderkant van de motorkap (Figuur 2).



**Figuur 2**

- |   |                                 |
|---|---------------------------------|
| 1. Flenskopbouten ( $\frac{1}{4}$ " x $\frac{3}{4}$ " ) | 3. Onderste steun               |
| 2. Steun van aanduiding                                 | 4. Borgmoer ( $\frac{1}{4}$ " ) |

4. Monteer de aanduiding 'Langzaam rijdend voertuig' zoals getoond in Figuur 3.



**Figuur 3**

- |   |                                 |
|---|---------------------------------|
| 1. Flenskopbouten ( $\frac{1}{4}$ " x $\frac{3}{4}$ " ) | 3. Borgmoer ( $\frac{1}{4}$ " ) |
| 2. Aanduiding 'Langzaam rijdend voertuig'               |                                 |