



低速走行車両キット

Groundsmaster® 3200 および 3300 シリーズトラクションユニット

モデル番号 139-2339

取り付け要領

取り付け

1

マシンの準備を行う

必要なパーツはありません。

手順

1. 平らな場所に駐車する。
2. 駐車ブレーキを掛ける。
3. カuttingユニットを下降させる。
4. エンジンを止め、キーを抜き取る。

2

標識を取り付ける

この作業に必要なパーツ

1	低速走行車両標識
1	標識マウント
2	下部マウント
5	平ワッシャ
7	フランジヘッドボルト1/4 x 3/4"
7	ロックナット1/4"

手順

1. 図1のように、フードからプラスチック製リベット4本を取り外す。

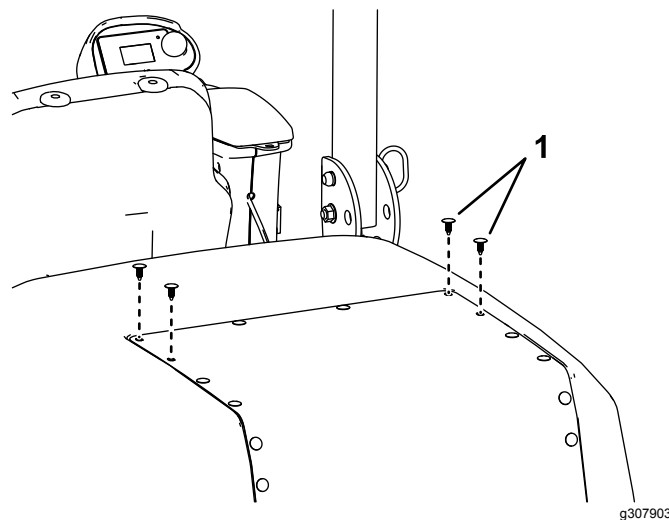


図 1

1. プラスチック製リベット



2. ステップ1でリベットを外した位置に標識マウントをセットする 図 2。
3. フード上部に標識マウントを取り付け、フード下部に下部マウント 2 個を取り付けるフランジヘッドボルト 1/4 x 3/4" 4 本とロックナット 1/4" 4 個を使用する 図 2。

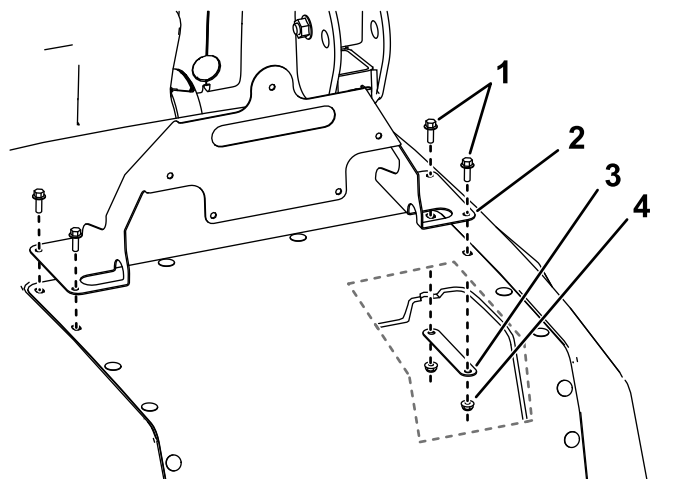


図 2

g307919

- | | |
|--------------------------|----------------|
| 1. フランジヘッドボルト 1/4 x 3/4" | 3. 下部マウント |
| 2. 標識マウント | 4. ロックナット 1/4" |

4. 図 3 のように定速走行車両標識を取り付ける。

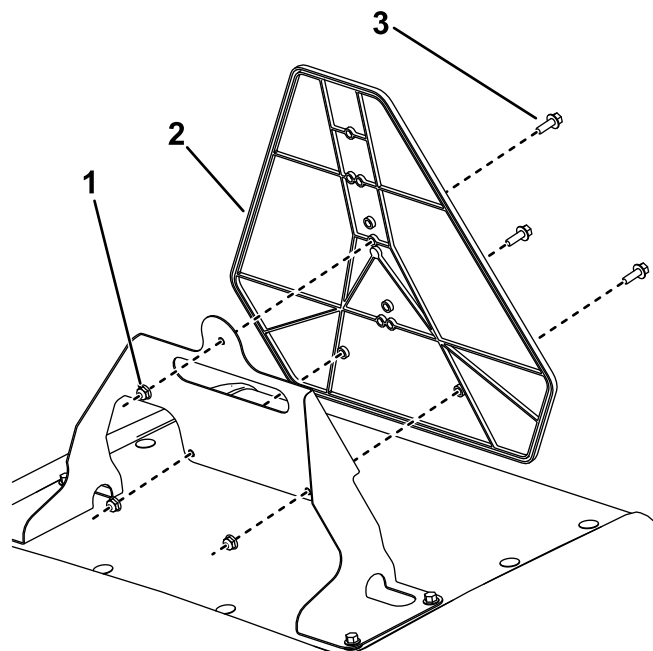


図 3

g307963

- | | |
|--------------------------|----------------|
| 1. フランジヘッドボルト 1/4 x 3/4" | 3. ロックナット 1/4" |
| 2. 低速走行車両標識 | |