



Kit veicolo lento

Trattorino Groundsmaster® Serie 3200 o 3300

N° del modello 139-2339

Istruzioni di installazione

Installazione

1

Preparazione della macchina

Non occorrono parti

Procedura

1. Parcheggiate la macchina su terreno pianeggiante.
2. Inserite il freno di stazionamento.
3. Abbassate l'apparato di taglio.
4. Spegnete il motore ed estraete la chiave.

2

Installazione del segnale

Parti necessarie per questa operazione:

1	Segnale veicolo lento
1	Supporto del segnale
2	Supporto inferiore
5	Rondella piana
7	Bullone a testa flangiata (1/4" x 3/4")
7	Dado di bloccaggio (1/4")

Procedura

1. Rimuovete 4 rivetti in plastica dal cofano come mostrato nella [Figura 1](#).

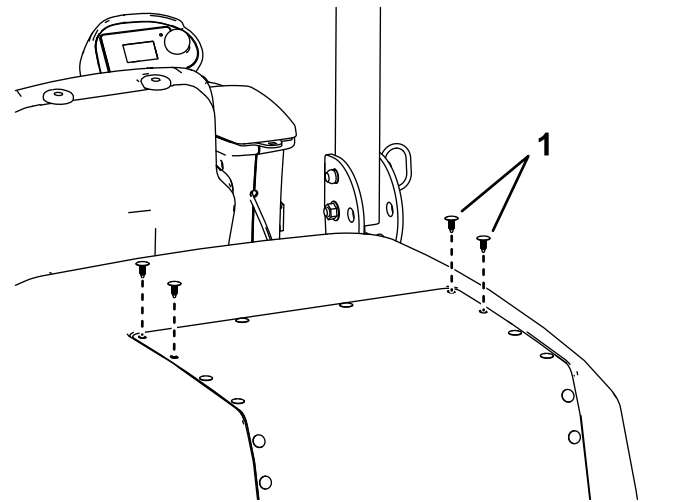


Figura 1

1. Rivetti in plastica



2. Allineate il supporto del segnale al cofano nella stessa posizione dei rivetti rimossi al passaggio 1 (Figura 2).
3. Fissate il supporto del segnale con 4 bulloni a testa flangiata ($\frac{1}{4}$ " x $\frac{3}{4}$ ") alla parte superiore del cofano e 2 supporti inferiori e 4 dadi di bloccaggio ($\frac{1}{4}$ ") sul fondo del cofano (Figura 2).

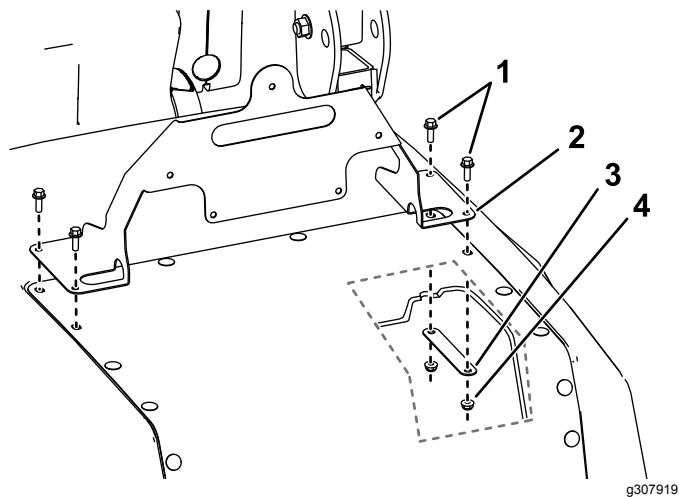


Figura 2

g307919

- | | |
|--|---|
| 1. Bulloni a testa flangiata ($\frac{1}{4}$ " x $\frac{3}{4}$ ") | 3. Supporto inferiore |
| 2. Supporto del segnale | 4. Dado di bloccaggio ($\frac{1}{4}$ ") |

4. Montate il segnale di veicolo lento come mostrato nella Figura 3.

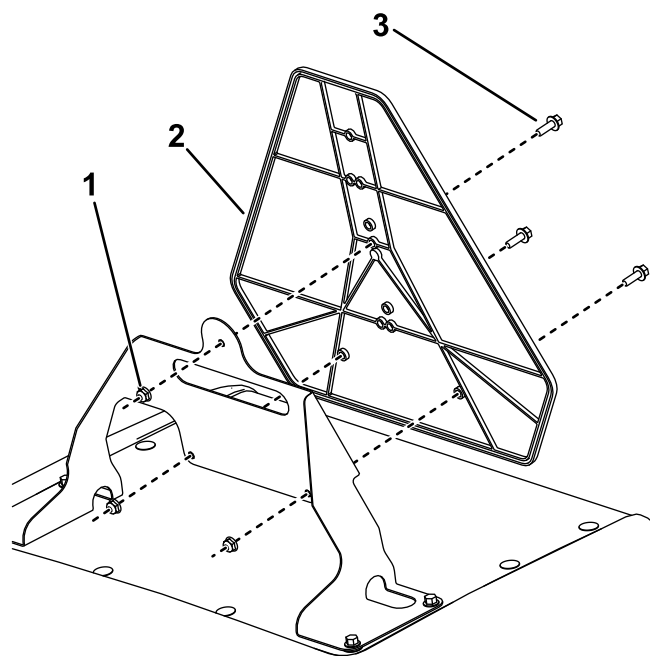


Figura 3

g307963

- | | |
|--|---|
| 1. Bulloni a testa flangiata ($\frac{1}{4}$ " x $\frac{3}{4}$ ") | 3. Dado di bloccaggio ($\frac{1}{4}$ ") |
| 2. Segnale veicolo lento | |