



Kit pour véhicule lent

Groupe de déplacement Groundsmaster® série 3200 ou 3300

N° de modèle 139-2339

Instructions de montage

Montage

1

Préparation de la machine

Aucune pièce requise

Procédure

1. Garez la machine sur une surface plane et horizontale.
2. Serrez le frein de stationnement.
3. Abaissez l'unité de coupe.
4. Coupez le moteur et enlevez la clé.

2

Installation du panneau.

Pièces nécessaires pour cette opération:

1	Panneau pour véhicule lent
1	Support de panneau
2	Support inférieur
5	Rondelle plate
7	Boulon à embase ($\frac{1}{4}$ " x $\frac{3}{4}$ ")
7	Contre-écrou ($\frac{1}{4}$ ")

Procédure

1. Retirez 4 rivets en plastique du capot, comme montré à la [Figure 1](#).

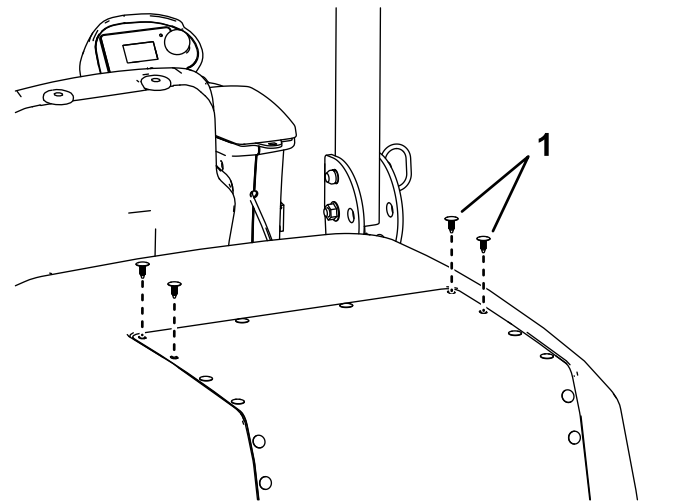


Figure 1

1. Rivets en plastique



2. Placez le support sur le capot, sur l'emplacement des rivets en plastique retirés à l'opération 1 (Figure 2).
3. Fixez le support du panneau en place à l'aide de 4 boulons à embase ($\frac{1}{4}$ " x $\frac{3}{4}$ ") sur le capot, et de 2 supports inférieurs et 4 contre-écrous ($\frac{1}{4}$ ") sous le capot (Figure 2).

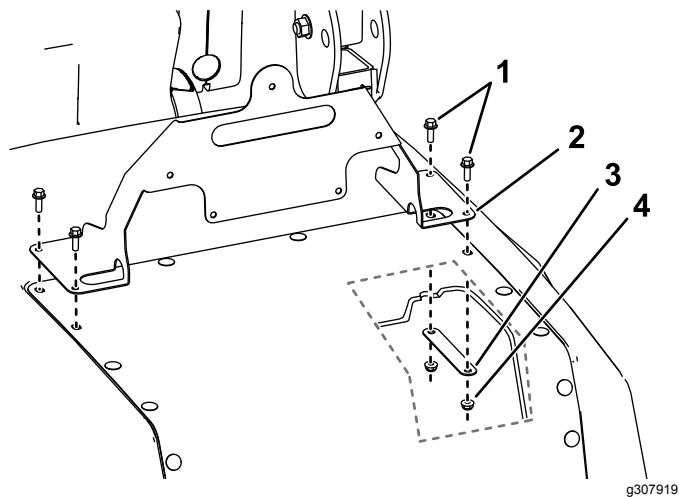


Figure 2

g307919

- | | |
|--|-------------------------------------|
| 1. Boulons à embase
($\frac{1}{4}$ " x $\frac{3}{4}$ ") | 3. Support inférieur |
| 2. Support de panneau | 4. Contre-écrou ($\frac{1}{4}$ ") |

4. Montez le panneau pour véhicule lent comme montré à la Figure 3.

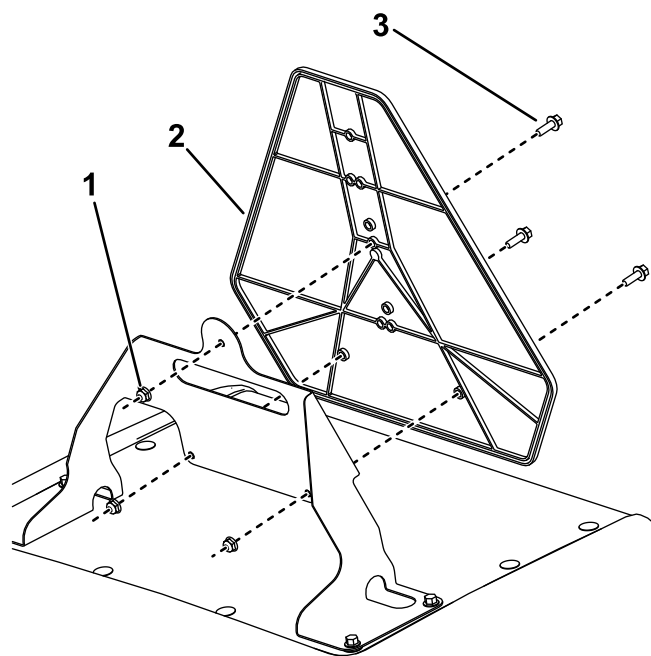


Figure 3

g307963

- | | |
|--|-------------------------------------|
| 1. Boulons à embase
($\frac{1}{4}$ " x $\frac{3}{4}$ ") | 3. Contre-écrou ($\frac{1}{4}$ ") |
| 2. Panneau pour véhicule lent | |