



Kit für langsam fahrendes Fahrzeug

Zugmaschine der Serie Groundsmaster® 3200 oder 3300

Modellnr. 139-2339

Installationsanweisungen

Installation

1

Vorbereiten der Maschine

Keine Teile werden benötigt

Verfahren

1. Stellen Sie die Maschine auf einer ebenen Fläche ab.
2. Aktivieren Sie die Feststellbremse.
3. Senken Sie das Mähwerk ab.
4. Stellen Sie den Motor ab und ziehen Sie den Zündschlüssel ab.

2

Anbringen des Schilds

Für diesen Arbeitsschritt erforderliche Teile:

1	Schild - Langsam fahrendes Fahrzeug
1	Schildbefestigung
2	Untere Befestigung
5	Flachscheibe
7	Bundkopfschraube (1/4" x 3/4")
7	Sicherungsmutter (1/4")

Verfahren

1. Entfernen Sie die vier Kunststoffnieten von der Haube, wie in [Bild 1](#) dargestellt.

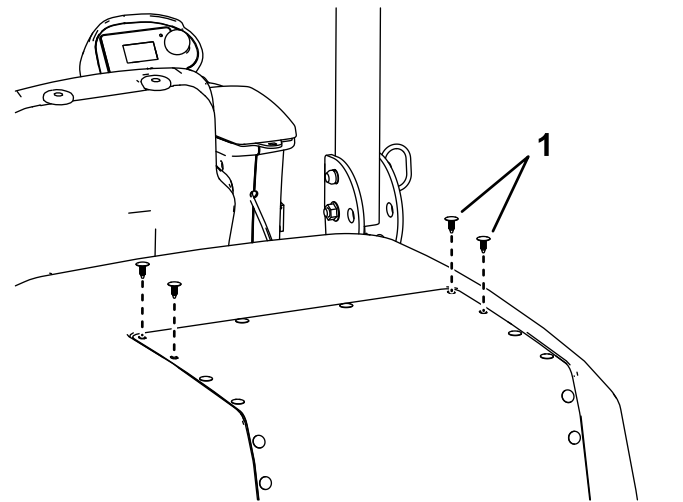


Bild 1

g307903

1. Kunststoffnieten



2. Fluchten die Schildbefestigung mit der Haube in der gleichen Position der Kunststoffnieten aus, die Sie in Schritt 1 entfernt haben (Bild 2).
3. Montieren Sie die Schildbefestigung mit vier Bundkopfschrauben ($\frac{1}{4}$ " x $\frac{3}{4}$ ") an der Oberseite der Haube, und an der Unterseite der Haube mit zwei Sicherungsmuttern ($\frac{1}{4}$ ") (Bild 2).

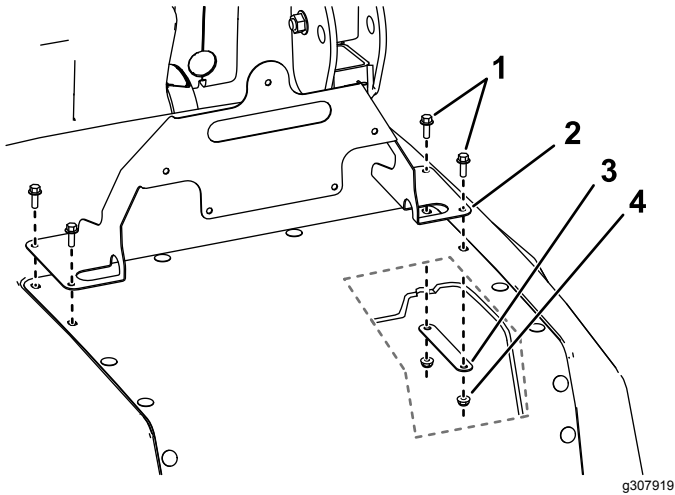


Bild 2

- | | |
|--|---|
| 1. Bundkopfschraube
($\frac{1}{4}$ " x $\frac{3}{4}$ ") | 3. Untere Befestigung |
| 2. Schildbefestigung | 4. Sicherungsmutter ($\frac{1}{4}$ ") |

4. Bringen Sie das Schild für langsam fahrendes Fahrzeug an, wie in Bild 3 dargestellt.

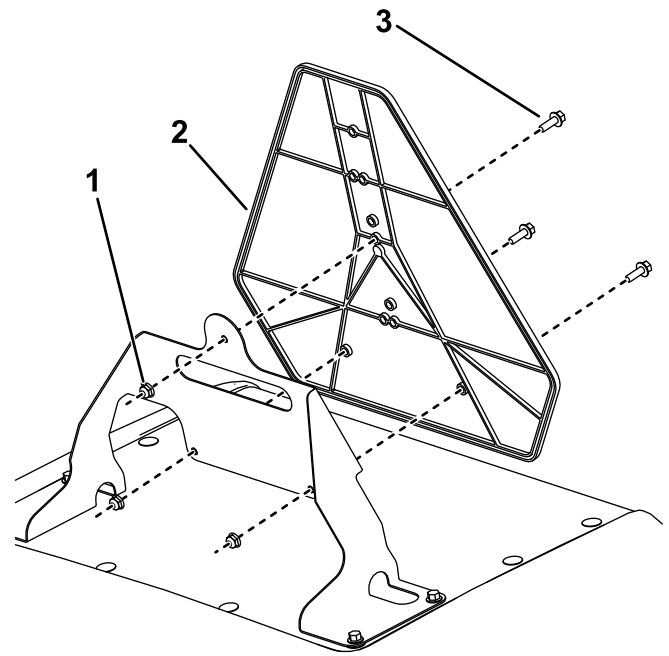


Bild 3

- | | |
|--|---|
| 1. Bundkopfschraube
($\frac{1}{4}$ " x $\frac{3}{4}$ ") | 3. Sicherungsmutter ($\frac{1}{4}$ ") |
| 2. Schild - Langsam
fahrendes Fahrzeug | |