



Sæt til langsomtgående køretøj

Traktionsenhed i Groundsmaster® 3200- eller 3300-serien

Modelnr. 139-2339

Monteringsvejledning

Montering

1

Klargøring af maskinen

Kræver ingen dele

Fremgangsmåde

1. Parker maskinen på en plan overflade.
2. Aktiver parkeringsbremsen.
3. Sænk klippeenheten.
4. Sluk for motoren, og tag nøglen ud.

2

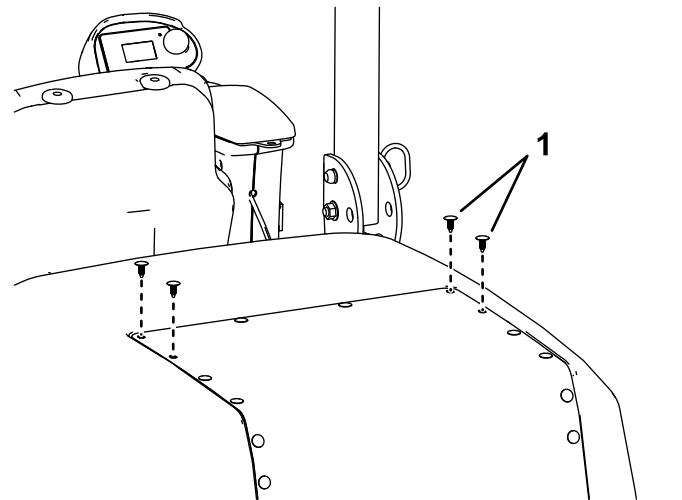
Montering af skiltet

Dele, der skal bruges til dette trin:

1	Skilt til langsomtgående køretøj
1	Skiltebeslag
2	Undersidebeslag
5	Flad spændeskive
7	Flangehovedbolt (1/4" x 3/4")
7	Låsemøtrik (1/4")

Fremgangsmåde

1. Fjern 4 plastnitter fra motorhjelmen som vist i [Figur 1](#).

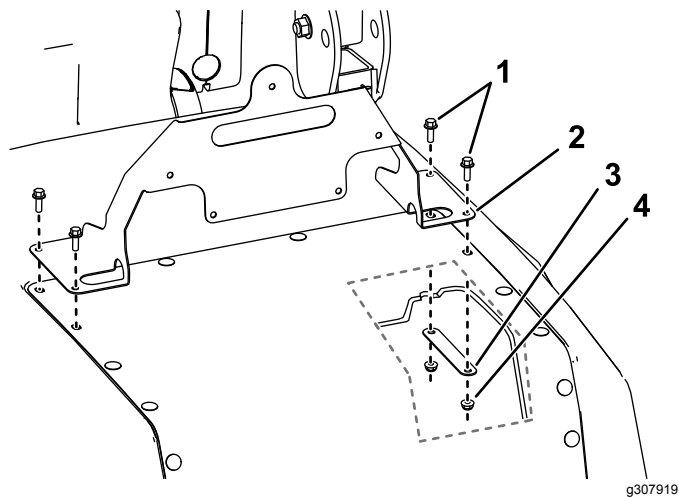


Figur 1

1. Plastnitter



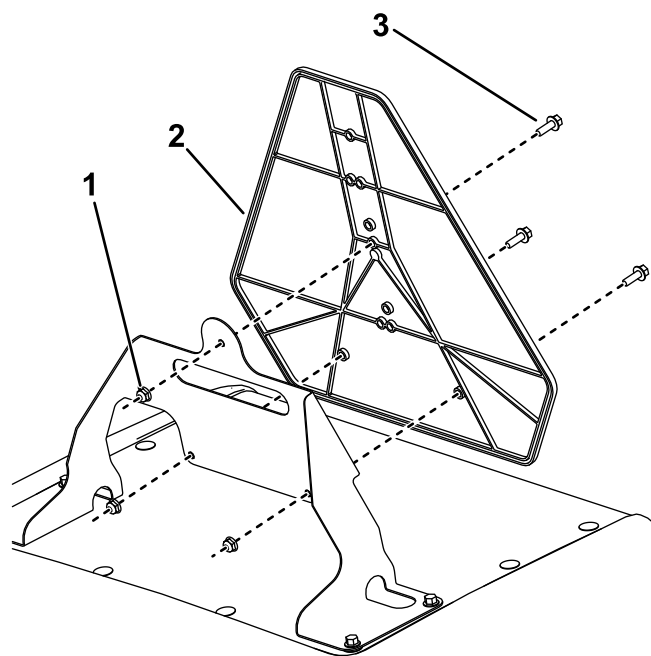
2. Ret skiltebeslaget ind efter motorhjelm på det sted, hvor plastnitterne blev fjernet i trin 1 (Figur 2).
3. Monter skiltebeslaget med 4 flangehovedbolte ($\frac{1}{4}$ " x $\frac{3}{4}$ ") oven på motorhjelm og 2 undersidebeslag og 4 låsemøtrikker ($\frac{1}{4}$ ") på undersiden af motorhjelm (Figur 2).



Figur 2

- | | |
|--|-----------------------------------|
| 1. Flangehovedbolte
($\frac{1}{4}$ " x $\frac{3}{4}$ ") | 3. Undersidebeslag |
| 2. Skiltebeslag | 4. Låsemøtrik ($\frac{1}{4}$ ") |

4. Monter skiltet til langsomtgående køretøj som vist i Figur 3.



Figur 3

- | | |
|--|-----------------------------------|
| 1. Flangehovedbolte
($\frac{1}{4}$ " x $\frac{3}{4}$ ") | 3. Låsemøtrik ($\frac{1}{4}$ ") |
| 2. Skilt til langsomtgående køretøj | |