



Voorgewichtenset

Zero-turn zitmaaier

Modelnr.: 140-2050

Installatie-instructies

Installatie

Losse onderdelen

Gebruik onderstaande lijst om te controleren of alle onderdelen zijn geleverd.

Procedure	Omschrijving	Hoeveelheid	Gebruik
1	Geen onderdelen vereist	–	De machine voorbereiden.
2	Geen onderdelen vereist	–	De schermen verwijderen (enkel voor machines uitgerust met MyRide).
3	Bout ($\frac{3}{8}$ " x 1") Borgmoer ($\frac{3}{8}$ "") Linker gewichtmontagebeugel Rechter gewichtmontagebeugel Ring Bout ($\frac{5}{8}$ " x 2 $\frac{3}{4}$ "") Koffergewicht	4 6 1 1 2 2 8	De gewichten monteren.
4	Geen onderdelen vereist	–	De schermen monteren (enkel voor machines uitgerust met MyRide).

1

De machine voorbereiden

Geen onderdelen vereist

Procedure

1. Parkeer de machine op een horizontaal oppervlak.
2. Schakel de aftakas uit.
3. Zet de rijhendels naar buiten in de VERGRENDELDE NEUTRAALSTAND om de parkeerrem in werking te stellen.
4. Zet de motor af en verwijder het sleuteltje.

2

De schermen verwijderen

Enkel voor machines uitgerust met MyRide®

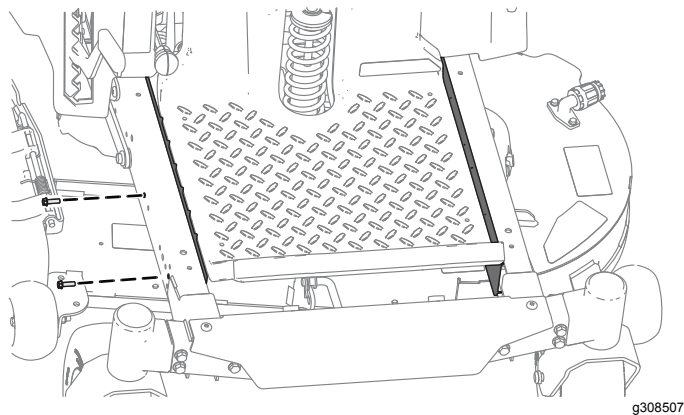
Geen onderdelen vereist

Procedure

Opmerking: Bewaar alle verwijderde onderdelen voor latere montage.

1. Verwijder de bouten waarmee de schermen aan de zijkant van het frame zijn bevestigd.
2. Verwijder de schermen aan weerszijden van het frame (Figuur 1).





Figuur 1

($\frac{5}{8}$ " x $2\frac{3}{4}$ "), 2 ringen en 2 borgmoeren ($\frac{3}{8}$ ") als volgt:

- Als uw machine beschikt over een gestanst maaidek van 107 cm, moet u 8 koffergewichten monteren.
- Als uw machine beschikt over een ander maaidek, moet u 6 koffergewichten monteren. (Figuur 3).

3. Zodra u alle gewichten en beugels hebt gemonteerd, controleert u of alle bevestigingen goed vastzitten. Indien nodig vastzetten.

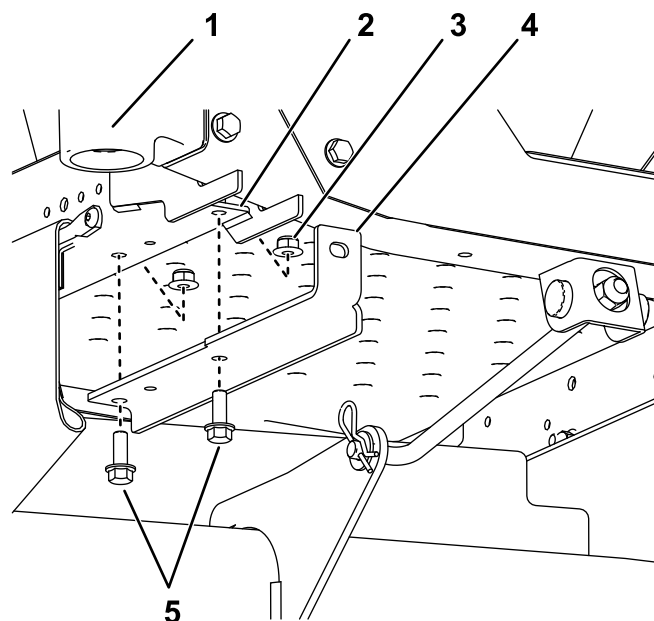
Belangrijk: Als u de grasvanger verwijdert, moet u de voorgewichten verwijderen zodat de machine stabiel blijft.

3

De gewichten monteren

Benodigde onderdelen voor deze stap:

4	Bout ($\frac{3}{8}$ " x 1")
6	Borgmoer ($\frac{3}{8}$ ")
1	Linker gewichtmontagebeugel
1	Rechter gewichtmontagebeugel
2	Ring
2	Bout ($\frac{5}{8}$ " x $2\frac{3}{4}$ ")
8	Koffergewicht



Figuur 2

Zwenkwielvork en wiel niet getoond omwille van de duidelijkheid.

Procedure

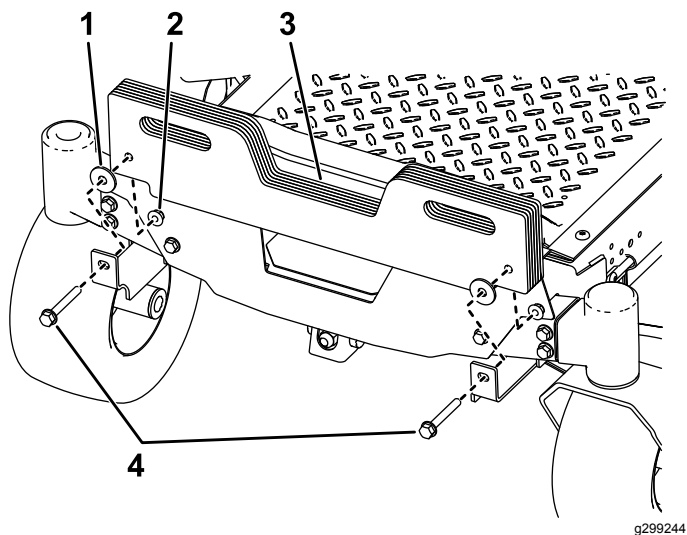
⚠ VOORZICHTIG

De grasvanger verandert de gewichtsverdeling van de machine. Als de machine zonder voorgewichten wordt gebruikt, kan de stabiliteit van de machine in gevaar worden gebracht, waardoor u de controle over de machine kunt verliezen.

Zorg ervoor dat de voorgewichten op de juiste manier zijn gemonteerd voordat u de machine met de grasvanger in gebruik neemt.

1. Bevestig de gewichtmontagebeugels aan de onderzijde van het frame met behulp van 2 bouten ($\frac{3}{8}$ " x 1") en 2 borgmoeren ($\frac{3}{8}$ "), zoals getoond in Figuur 2.
2. Monteer koffergewichten aan de gewichtmontagebeugels met 2 bouten

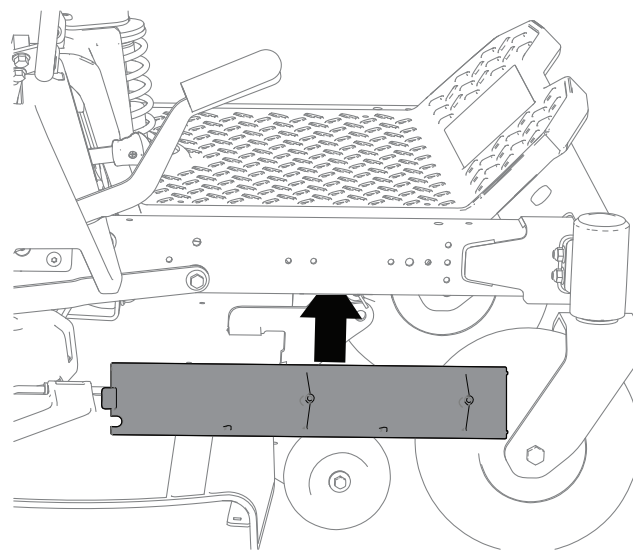
1. Zwenkwiel rechtsvoor
2. Voorste gat (rechterkant afgebeeld)
3. Borgmoer ($\frac{3}{8}$ ")
4. Rechtermontagebeugel
5. Bouten ($\frac{3}{8}$ " x 1")



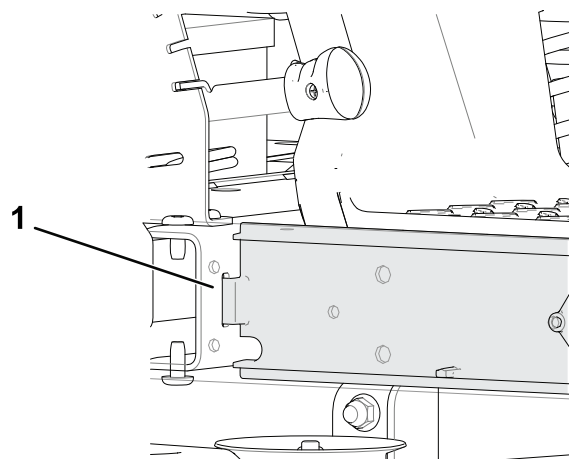
g299244

Figuur 3

- | | |
|-------------------------------|--|
| 1. Afstandsstuk | 3. Koffergewichten |
| 2. Borgmoer ($\frac{3}{8}$ " | 4. Bouten ($\frac{5}{8}$ " x $2\frac{3}{4}$ " |



g308505



g308526

Figuur 4

1. Inkeping

2. Bevestig de schermen aan her frame met de bouten verwijderd in [2 De schermen verwijderen \(bladz. 1\)](#) zoals getoond in [Figuur 1](#).

4

De schermen monteren

Enkel voor machines uitgerust met MyRide

Geen onderdelen vereist

Procedure

1. Breng de bovenkant van het scherm aan onder het dek, kantel het scherm zodat u het onder het frame kunt schuiven, en plaats het scherm in de inkepingen ([Figuur 4](#)).



Count on it.