



前ウェイトキット
ゼロターン乗用モア用
モデル番号 140-2050

取り付け要領

取り付け

付属部品

すべての部品がそろっているか、下の表で確認してください。

手順	内容	数量	用途
1	必要なパーツはありません。	—	マシンの準備を行います。
2	必要なパーツはありません。	—	ガードを取り外します MyRide® 搭載機のみ。
3	ボルト $\frac{3}{8}$ x 1" ロックナット $\frac{3}{8}$ " 左側ウェイト取り付けブラケット 右側ウェイト取り付けブラケット ワッシャ ボルト 5/8 x 2 $\frac{3}{4}$ " スーツケースウェイト	4 6 1 1 2 2 8	ウェイトを取り付けます。
4	必要なパーツはありません。	—	ガードを取り付けます マイライド搭載機のみ。

1

マシンの準備を行う

必要なパーツはありません。

手順

1. 平らな場所に駐車する。
2. ブレード制御スイッチを切る
3. 走行コントロールレバーをニュートラルロック位置外側に動かして駐車ブレーキを掛ける。
4. エンジンを止め、キーを抜き取る。



2

ガードを取り外す

MyRide® 搭載機のみ

必要なパーツはありません。

手順

注 外したパーツはすべて再利用します。

1. フレーム側面にガードを固定しているボルトを取り外す。
2. フレームの左右両側からガードを取り外す 図 1。

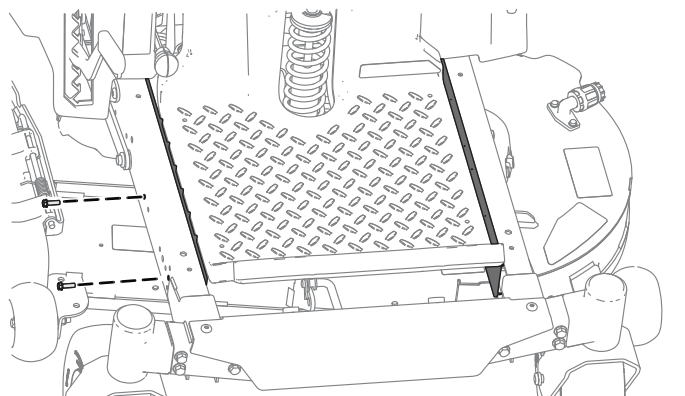


図 1

3

ウェイトを取り付ける

この作業に必要なパーツ

4	ボルト $\frac{3}{8}$ x 1"
6	ロックナット $\frac{3}{8}$ "
1	左側ウェイト取り付けブラケット
1	右側ウェイト取り付けブラケット
2	ワッシャ
2	ボルト $\frac{5}{8}$ x $2\frac{3}{4}$ "
8	スーツケースウェイト

手順

▲ 注意

バグーを取り付けると車両の重量バランスが変わる。車両前方にウェイトを取り付けずにバグーを使用すると機体が不安定になって車両を制御できなくなる恐れがある。

バグーを取り付けたマシンでは、運転前に必ず車両前方のウェイトが取り付けられていることを確認すること。

1. フレームの下にウェイト用ブラケットを取り付けるボルト $\frac{3}{8}$ x 1"2本とロックナット $\frac{3}{8}$ "2個を使用して 図 2 のように取り付ける。
2. ウェイト用ブラケットにスーツケース型ウェイトを取り付けるボルト $\frac{5}{8}$ x $2\frac{3}{4}$ "2本、ワッシャ2枚、ロックナット $\frac{3}{8}$ "2個を使用し、以下の手順で取り付ける。
 - 42" プレス成型デッキ搭載機では、スーツケース型ウェイト8個を取り付ける。
 - それ以外のタイプのデッキを搭載しているマシンでは、スーツケースウェイト6個を取り付ける 図 3。
3. 全部のブラケットとウェイトを取り付けたら、ボルトナットが十分に締まっていることを確認する。必要に応じて締め付けること。

重要 バグーを取り外した場合には、必ずウェイトも取り外して、マシンのバランスを適正に維持してください。

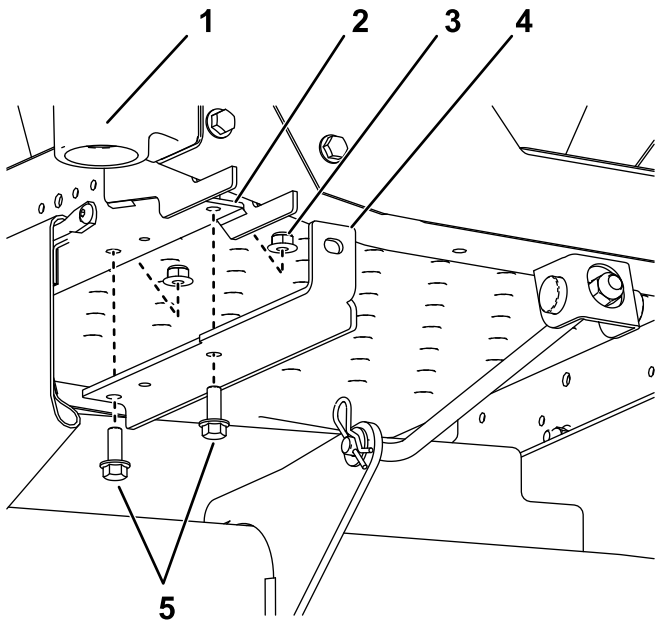


図 2

キャストフォークとホイールは図示せず。

- | | |
|---------------------------|---------------------------|
| 1. 右前キャスト | 4. 右取り付けブラケット |
| 2. 前穴図は右側 | 5. ボルト $\frac{5}{8}$ x 1" |
| 3. ロックナット $\frac{3}{8}$ " | |

g299192

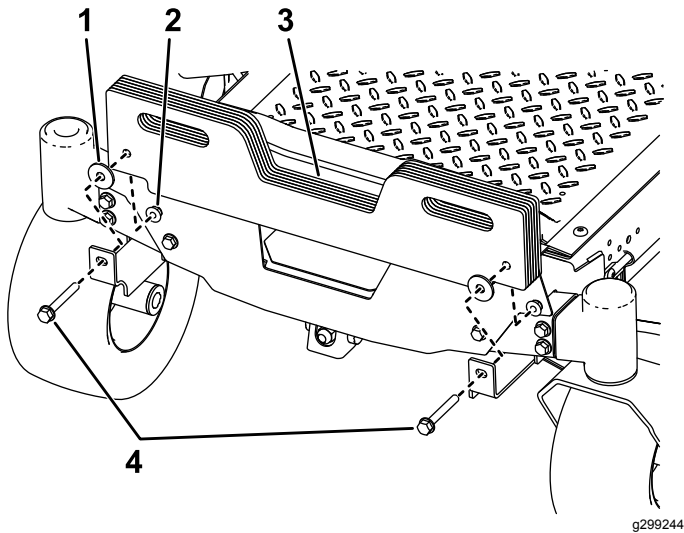


図 3

- | | |
|---------------------------|---|
| 1. スペース | 3. シーツケースウェイト |
| 2. ロックナット $\frac{3}{8}$ " | 4. ボルト $\frac{5}{8}$ x $2\frac{3}{4}$ " |

g299244

4

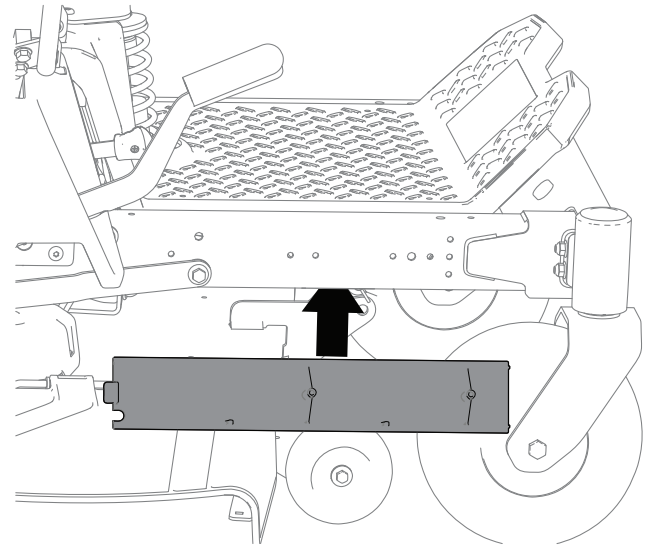
ガードを取り付ける

マイライド搭載機のみ

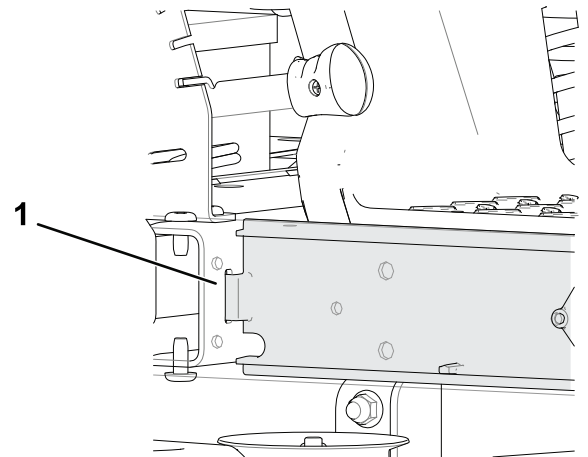
必要なパーツはありません。

手順

1. ガード上部をデッキ下から差し込み、フレーム下に沿って傾け、ノッチにはめこむ 図 4。



g308505



g308526

図 4

1. ノッチ

2. 2 ガードを取り外す (ページ 2) で外したガードを 図 1 のようにフレームに固定する。



Count on it.