



# Blazer- en aandrijvingsset 122 cm, 132 cm en 152 cm

## GrandStand® maaier

Modelnr.: 78525—Serienr.: 400000000 en hoger

Modelnr.: 78526—Serienr.: 400000000 en hoger

Modelnr.: 78527—Serienr.: 400000000 en hoger

### Installatie-instructies

**Opmerking:** Monteer deze set voor gebruik met de E-Z Vac Twin Bagger grasvanger; zie de *Gebruikershandleiding* van de Bagger voor aanwijzingen betreffende de veiligheid, toepassing en onderhoud.

**Belangrijk:** Op Grandstand machines met serienummers zoals hieronder vermeld moet u de koppeling ten minste 50 keer laten aangrijpen voordat u de Blazer- en aandrijvingsset monteert en gebruikt.

- Model 74513 – Serienummer 405291650 en lager
- Model 79518 – Serienummer 405291708 en lager
- Alle andere modellen – Serienummer 405453838 en lager

Hou de koppeling telkens ten minste 45 seconden ingedrukt en laat ze dan ten minste 15 seconden ongebruikt. Dit kunt u doen tijdens normaal gebruik van de machine voordat u de set monteert.

## ⚠ WAARSCHUWING

### CALIFORNIË

#### Proposition 65 Waarschuwing

Gebruik van dit product kan leiden tot blootstelling aan chemische stoffen waarvan de Staat Californië weet dat ze kanker, geboortefwijkingen en andere schade aan het voortplantingssysteem veroorzaken.

## Veiligheid

### Veiligheids- en instructiestickers



Veiligheidsstickers en veiligheidsinstructies zijn gemakkelijk zichtbaar voor de bestuurder en bevinden zich bij plaatsen waar gevaar kan ontstaan. Vervang alle beschadigde of verdwenen stickers.

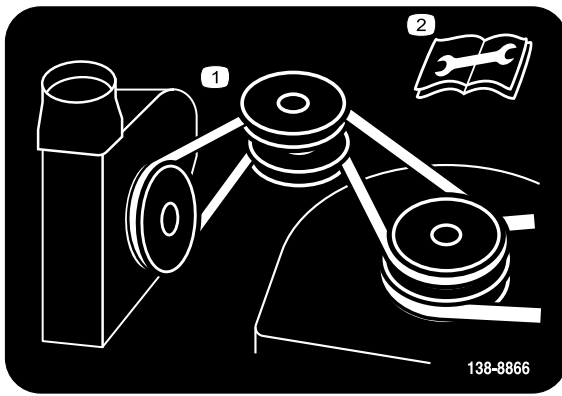
⚠ WARNING: Cancer and Reproductive Harm - [www.P65Warnings.ca.gov](http://www.P65Warnings.ca.gov).  
For more information, please visit [www.ttcoCAProp65.com](http://www.ttcoCAProp65.com)

133-8061

decal133-8061

133-8061





decal138-8866

**138-8866**

1. Geleiding van drijfriem
2. Lees de *Gebruikershandleiding* alvorens onderhoudswerkzaamheden uit te voeren.



decal136-4087

**136-4087**

1. Waarschuwing – Lees de *Gebruikershandleiding*.
2. Waarschuwing – Draag gehoorbescherming.
3. Machine kan voorwerpen uitwerpen – Gebruik de machine niet zonder dat het opvangsysteem gemonteerd en vergrendeld is.
4. Handsen kunnen worden gesneden/geamputeerd, waaier – Blijf uit de buurt van bewegende onderdelen; houd alle beschermende delen op hun plaats.
5. Handsen kunnen worden gesneden/geamputeerd, waaier – Schakel de aftakas uit, verwijder het sleuteltje en wacht tot alle bewegende onderdelen tot stilstand zijn gekomen.
6. Waarschuwing; verlies aan tractie – Gebruik de machine niet met alleen de tegengewichten gemonteerd; gebruik de machine niet met alleen de E-Z Vac gemonteerd; gebruik de machine alleen met zowel de tegengewichten als de E-Z Vac gemonteerd.

# Installatie

## Losse onderdelen

Gebruik onderstaande lijst om te controleren of alle onderdelen zijn geleverd.

Procedure	Omschrijving	Hoeveelheid	Gebruik
<b>1</b>	Geen onderdelen vereist	–	De machine voorbereiden.
<b>3</b>	Blazerbeugel Bout (1/2" x 1 1/2") Borgring Moer (1/2") Bout (3/8" x 1 1/4") Moer (3/8") Slotbout (3/8" x 1 1/4") Slotbout (3/8" x 1") Spanpoelie Poelie-eenheid	1 1 1 1 1 1 1 1 1 1	De poelie en spanpoelie monteren (voor machines met een gietijzeren as).
<b>4</b>	Poelie-eenheid Bout (1/2" x 1 1/2") Borgring Moer (1/2") Bout (3/8" x 1 1/4") Moer (3/8") Slotbout (3/8" x 1 1/4") Slotbout (3/8" x 1") Bevestiging voor de poelieplaat Flensmoer (3/8")	1 1 1 1 1 1 1 1 1 3	De poelie en de riem monteren (voor machines met een aluminium as).
<b>5</b>	Blazer Riem Drijfriemkap Knop Slang Slangklem	1 1 1 1 1 1	De blazer, het schot, de riem, en de riemkap monteren.

**Opmerking:** Bepaal vanuit de normale bedieningspositie de linker- en rechterzijde van de machine.

# 1

## De machine voorbereiden

Geen onderdelen vereist

### Procedure

Voer de onderstaande procedure uit om de machine voor te bereiden voor het bevestigen van de blazer en egalisatieset.

1. Schakel de aftakas uit, zet de rijkhendels in de VERGRENDELDE NEUTRAALSTAND en stel de parkeerrem in werking.
2. Zet de motor af, verwijder het contactsleuteltje en wacht totdat alle bewegende onderdelen tot stilstand zijn gekomen voordat u de bestuurderspositie verlaat.
3. Herstel alle gebogen of beschadigde delen van het maaidek en vervang eventuele ontbrekende onderdelen.
4. Verwijder eventueel vuil van het maaidek of de achterzijde van de machine om de montage te vergemakkelijken.

# 2

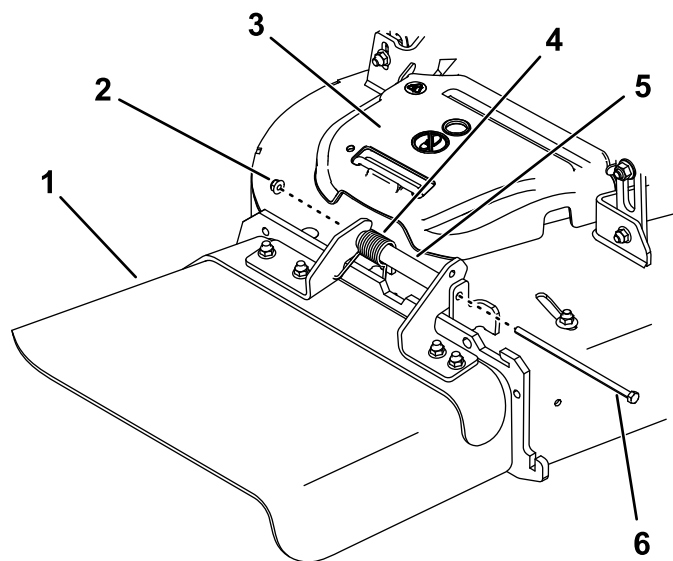
## De afvoertunnel en de bestaande riemkap verwijderen

Geen onderdelen vereist

### Procedure

**Opmerking:** Bewaar alle onderdelen en monteer ze op de machine wanneer u de grasvanger verwijdert.

1. Verwijder de bout (5/16" x 7 1/2") en moer (5/16") waarmee de uitworptunnel op het maaidek bevestigd is. Verwijder de uitworptunnel, veer, en afstandsstuk (Figuur 1).



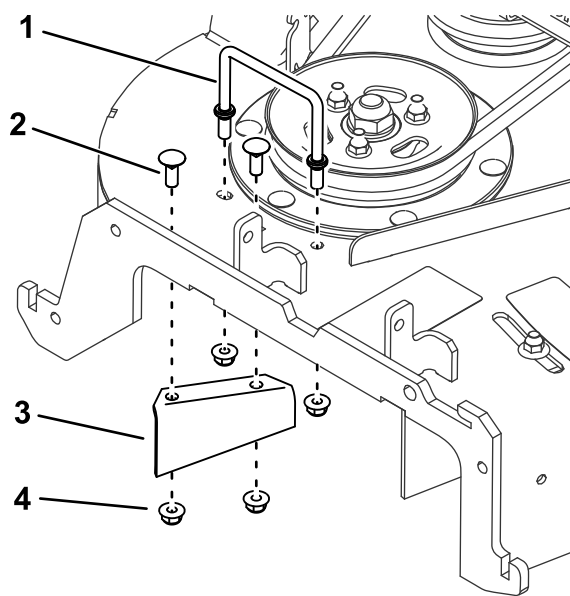
G037552

g037552

Figuur 1

- |                  |                          |
|------------------|--------------------------|
| 1. Uitworptunnel | 4. Veer                  |
| 2. Moer (5/16")  | 5. Afstandsstuk          |
| 3. Riemkap       | 6. Bout (5/16" x 7 1/2") |

2. Verwijder de drijfriemkap (Figuur 1).
3. Verwijder de U-vormige draad, het shot, de 2 slotbouten (3/8" x 1") en de 4 moeren (3/8") van het maaidek (Figuur 2).



g274170

Figuur 2

- |                             |                    |
|-----------------------------|--------------------|
| 1. U-vormige draad          | 3. Schot           |
| 2. Slotbout (3/8" x 1") (2) | 4. Moer - 3/8" (4) |

# 3

## Monteren van poelie en spanpoelie

Voor machines met een gietijzeren as

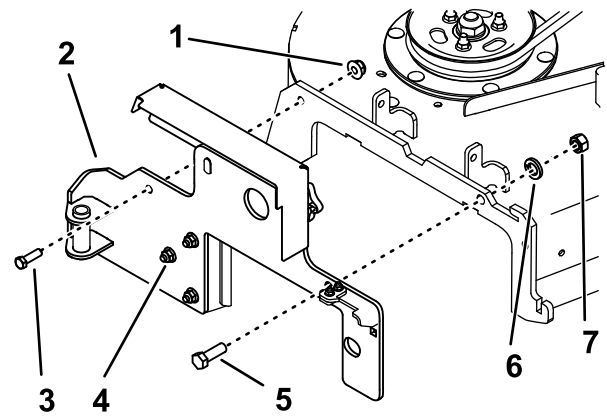
Benodigde onderdelen voor deze stap:

1	Blazerbeugel
1	Bout ( $\frac{1}{2}$ " x $1\frac{1}{2}$ "
1	Borgring
1	Moer ( $\frac{1}{2}$ "
1	Bout ( $\frac{3}{8}$ " x $1\frac{1}{4}$ "
1	Moer ( $\frac{3}{8}$ "
1	Slotbout ( $\frac{3}{8}$ " x $1\frac{1}{4}$ "
1	Slotbout ( $\frac{3}{8}$ " x 1"
1	Spanpoelie
1	Poelie-eenheid

### Procedure

1. Monteer de blazerbeugel op het maaidek met 1 bout ( $\frac{1}{2}$ " x  $1\frac{1}{2}$ "), 1 veerring, 1 moer ( $\frac{1}{2}$ "), 1 bout ( $\frac{3}{8}$ " x  $1\frac{1}{4}$ "), en 1 moer ( $\frac{3}{8}$ ") zoals in [Figuur 3](#).

**Opmerking:** Mogelijk moet u de 3 bouten van het tussenschot loszetten wanneer u de blazerbeugel monteert om de eenheid uit te lijnen met het maaidek. Draai de bouten vast nadat u de beugel hebt gemonteerd.



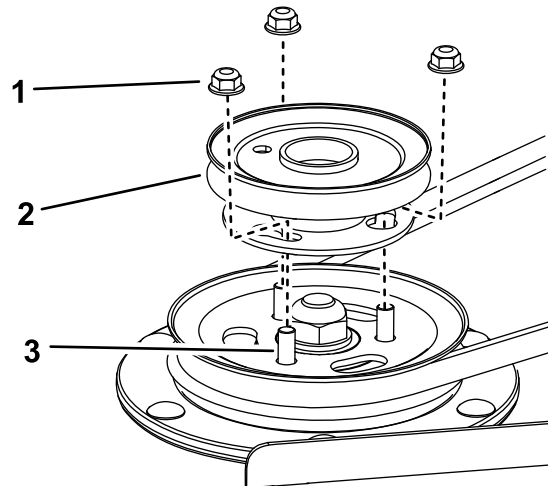
Figuur 3

g194670

- |  |  |
|--|--|
| 1. Moer ( $\frac{3}{8}$ "                    | 5. Bout ( $\frac{1}{2}$ " x $1\frac{1}{2}$ " |
| 2. Blazerbeugel                              | 6. Borgring                                  |
| 3. Bout ( $\frac{3}{8}$ " x $1\frac{1}{4}$ " | 7. Moer ( $\frac{1}{2}$ "                    |
| 4. Bout van het tussenschot (3)              |  |

2. Verwijder de moeren van de poelie op de as in het rechter maaidek, gebruik deze moeren dan om de poelie-eenheid te monteren op de poelie van het maaidek ([Figuur 4](#)).

**Opmerking:** Mogelijk moet u de drijfriem van het maaidek verwijderen om de spanning van de poelie van het maaidek te laten wanneer u de poelie-eenheid monteert. Raadpleeg de *Gebruikershandleiding* van de machine.



Figuur 4

g255311

- |                   |       |
|-------------------|-------|
| 1. Moer           | 3. As |
| 2. Poelie-eenheid |       |

3. Gebruik de 3 moeren die u eerder heeft verwijderd, 1 slotbout ( $\frac{3}{8}$ " x  $1\frac{1}{4}$ "), en 2 slotbouten ( $\frac{3}{8}$ " x 1") om de spanpoelie te monteren op het maaidek ([Figuur 5](#)).

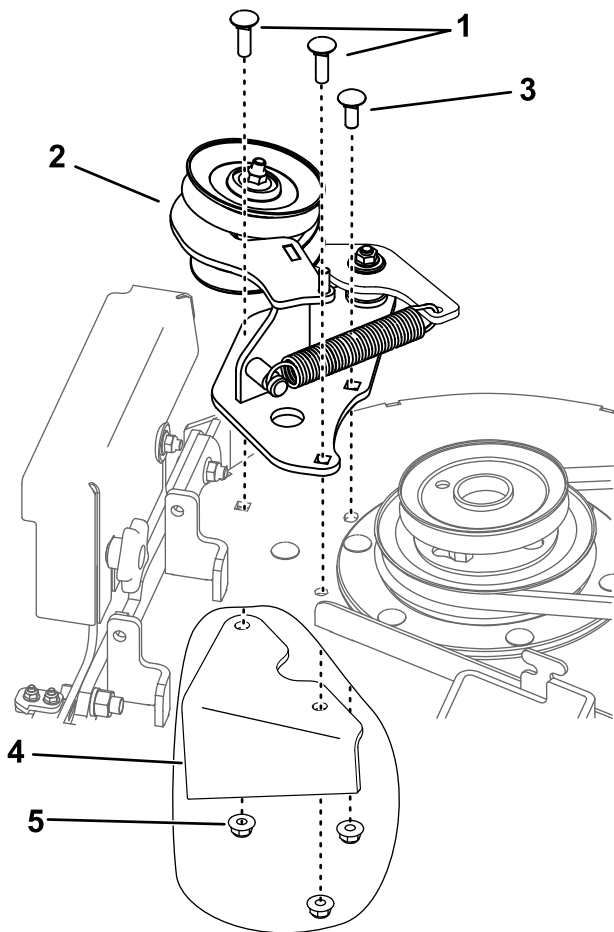
# 4

## De poelie en de riem monteren

Voor machines met een aluminium as

Benodigde onderdelen voor deze stap:

1	Poelie-eenheid
1	Bout (1/2" x 1 1/2")
1	Borgring
1	Moer (1/2")
1	Bout (3/8" x 1 1/4")
1	Moer (3/8")
1	Slotbout (3/8" x 1 1/4")
1	Slotbout (3/8" x 1")
1	Bevestiging voor de poelieplaat
3	Flensmoer (3/8")



g274182

Figuur 5

1. Slotbout (3/8" x 1 1/4")
2. Spanpoelie
3. Slotbout (3/8" x 1")
4. Maaidek
5. Moer (onder het maaidek)

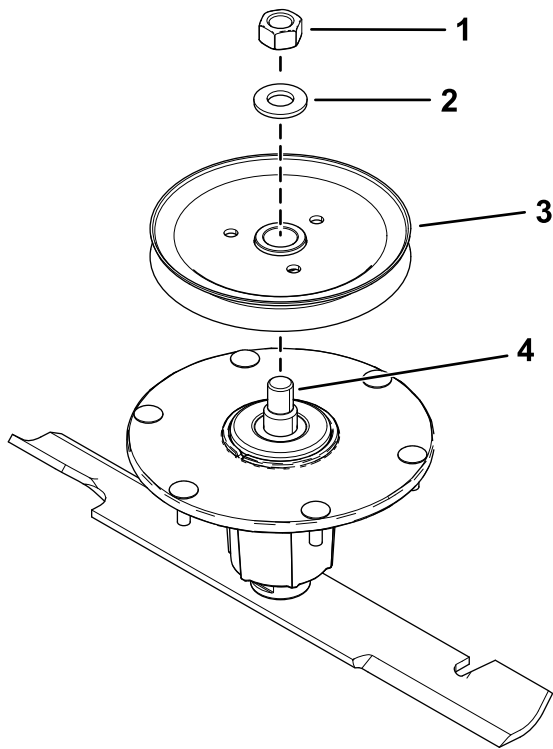
## Procedure

1. Monteer de blazerbeugel op het maaidek met 1 bout (1/2" x 1 1/2"), 1 veerring, 1 moer (1/2"), 1 bout (3/8" x 1 1/4"), en 1 moer (3/8") zoals in [Figuur 3](#).

**Opmerking:** Mogelijk moet u de 3 bouten van het tussenschot loszetten wanneer u de blazerbeugel monteert om de eenheid uit te lijnen met het maaidek. Draai de bouten vast nadat u de beugel hebt gemonteerd.

2. Verwijder de bovenste moer, ring en schijf van de as ([Figuur 6](#)).

**Opmerking:** Let op de oriëntatie van de schijf wanneer u deze verwijdert van de as om veilig te stellen dat u deze later in de procedure juist monteert.

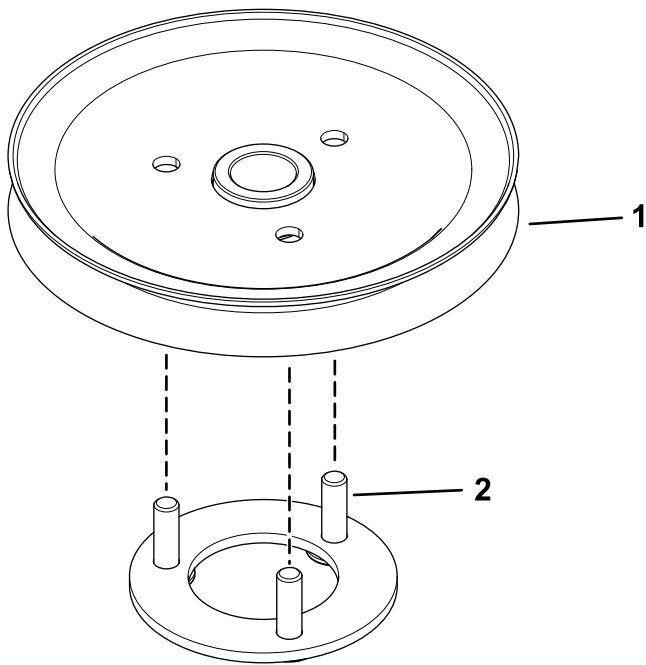


**Figuur 6**

g302393

- |                  |           |
|------------------|-----------|
| 1. Bovenste moer | 3. Schijf |
| 2. Ring          | 4. As     |

3. Plaats de bouten van de bevestiging voor de poelieplaat in de openingen in de schijf (Figuur 7).



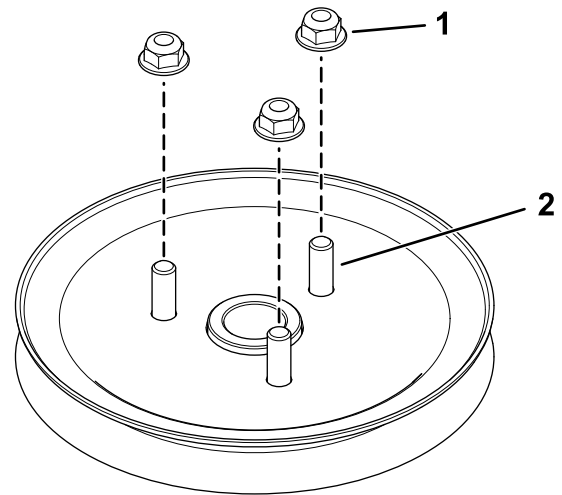
**Figuur 7**

g302390

- |           |  |
|-----------|--|
| 1. Schijf | 2. Bouten van de bevestiging voor de poelieplaat |
|-----------|--|

4. Monteer losjes 3 moeren aan de bouten (Figuur 8).

Laat een ruimte van 5 mm tussen de moer en de schijf.

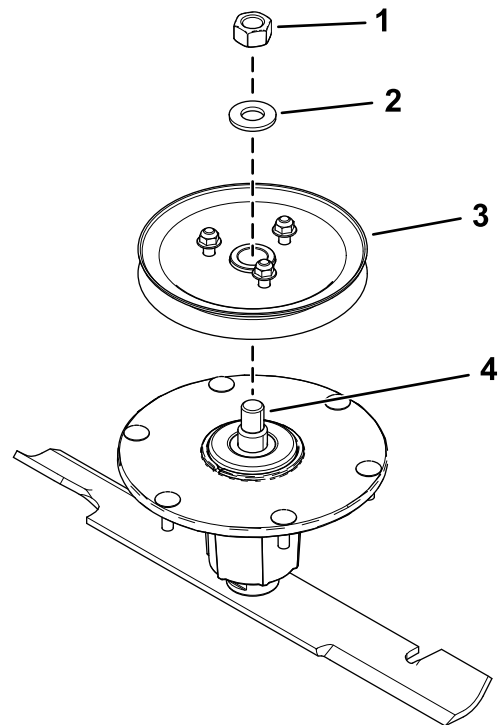


**Figuur 8**

g302412

- |         |         |
|---------|---------|
| 1. Moer | 2. Bout |
|---------|---------|

5. Monteer de schijf met de ring en de bovenste moer aan de as (Figuur 9).



**Figuur 9**

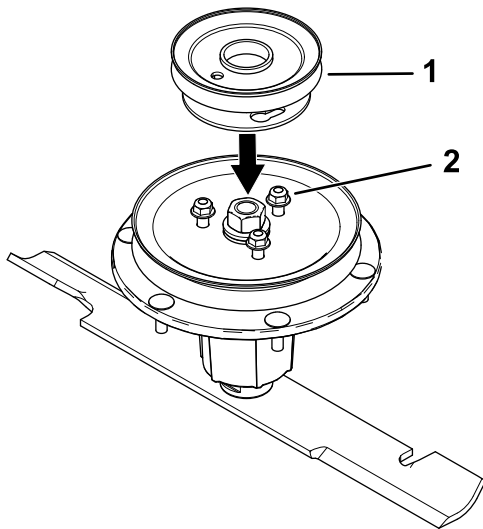
g302413

- |                  |           |
|------------------|-----------|
| 1. Bovenste moer | 3. Schijf |
| 2. Ring          | 4. As     |

6. Draai de bovenste moer vast met een torsie van 176 tot 217 N·m.

**Opmerking:** Zorg ervoor dat de schijf vrij kan draaien.

7. Lijn de nieuwe poelie-eenheid uit zodat de openingen passen over de moeren (Figuur 10).



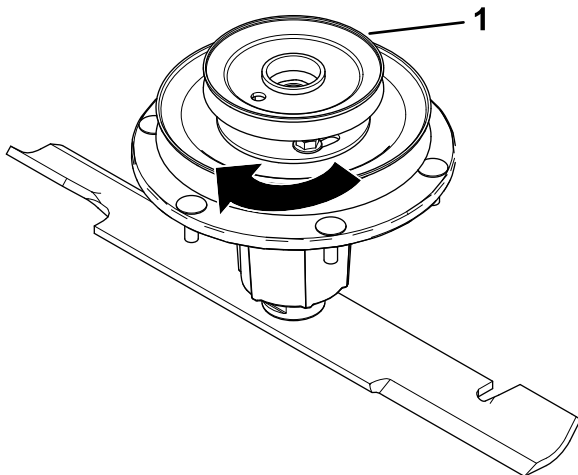
Figuur 10

g302411

1. Poelie-eenheid
2. Moeren

8. Draai de poelie om deze te borgen (Figuur 11).

**Opmerking:** Als de poelie niet draait, moet u de moeren losser draaien om de moeren omhoog te brengen. Laat de poelie vervolgens op haar plaats komen.



Figuur 11

g302414

1. Poelie-eenheid

9. Nadat de poelie op haar plaats zit, draait u de moeren vast om de nieuwe poelie-eenheid te bevestigen.

Draai de 3 moeren vast met een torsie van 28 tot 34 N·m.

10. Gebruik de 3 moeren die u eerder heeft verwijderd, 1 slotbout ( $\frac{3}{8}$ " x  $1\frac{1}{4}$ "), en 2

slotbouten ( $\frac{3}{8}$ " x 1") om de spanpoelie te monteren op het maaidek (Figuur 5).

11. Plaats de aandrijfriem.

# 5

## De blazer, riem, en riemkap monteren

Benodigde onderdelen voor deze stap:

1	Blazer
1	Riem
1	Drijfriemkap
1	Knop
1	Slang
1	Slangklem

## Procedure

Raadpleeg de *Gebruikershandleiding* van de grasvanger voor de correcte montageprocedure van de blazer, riem, en riemdeksel.



# Opmerkingen:

# Opmerkingen:

# Opmerkingen:

# Californië Proposition 65 Waarschuwingsinformatie

## Wat betekent deze waarschuwing?

Sommige producten die op de markt zijn bevatten een etiket met een waarschuwing als:



**WAARSCHUWING: Kanker en schade aan de voortplantingsorganen –**  
[www.p65Warnings.ca.gov](http://www.p65Warnings.ca.gov).

## Wat is Prop 65?

Prop 65 geldt voor elk bedrijf dat actief is in Californië, producten verkoopt in Californië, of producten maakt die kunnen worden verkocht of geïmporteerd in Californië. De wet schrijft voor dat de Gouverneur van Californië een lijst van chemische stoffen bijhoudt en publiceert waarvan bekend is dat ze kanker, geboortefwijkingen en/of andere schade aan de voortplantingsorganen kunnen veroorzaken. De lijst wordt jaarlijks bijgewerkt en omvat honderden chemische stoffen die in veel alledaagse voorwerpen voorkomen. Prop 65 heeft als doel mensen te informeren over blootstelling aan deze chemische stoffen.

Prop 65 verbiedt de verkoop van producten die deze chemicaliën bevatten niet; wel schrijft de wet voor dat het product, de productverpakking en de bijgevoegde documentatie waarschuwingen bevatten. Een Prop 65-waarschuwing betekent ook niet dat een product enige norm of vereiste inzake productveiligheid schendt. De Californische regering stelt duidelijk dat een Prop 65-waarschuwing "niet neerkomt op een wettelijke beslissing dat een product 'veilig' of 'onveilig' is." Veel van deze chemische stoffen worden al jaren op grote schaal en zonder gedocumenteerde schade gebruikt in alledaagse voorwerpen. Ga voor meer informatie naar <https://oag.ca.gov/prop65/faqs-view-all>

Een Prop 65-waarschuwing betekent dat (1) een bedrijf de blootstelling heeft beoordeeld en van mening is dat deze het niveau 'geen significant risico' overschrijdt, of dat (2) het bedrijf kiest om een waarschuwing te vermelden omdat het weet dat een betreffende chemische stof aanwezig is, zonder evenwel de blootstelling eraan te beoordelen.

## Is deze wet overal van kracht?

Prop 65-waarschuwingen zijn enkel vereist krachtens de Californische wet. Deze waarschuwingen ziet men in heel Californië in uiteenlopende omgevingen, bijvoorbeeld in restaurants, kruidenierswinkels, hotels, scholen, ziekenhuizen en op een groot aantal producten. Daarnaast kiezen sommige webverkopers en postorderbedrijven ervoor om Prop 65-waarschuwingen te geven op hun website of in catalogi.

## Hoe verhouden de Californische waarschuwingen zich tot de federale limieten?

De Prop 65-voorschriften zijn vaak strikter dan federale en internationale normen. Voor verschillende stoffen is in Californië al bij veel lagere dosissen een waarschuwing vereist dan elders in de VS. Bijvoorbeeld: de Prop 65-norm voor waarschuwingen voor lood bedraagt 0,5 microgram per dag, wat veel minder is dan de federale en internationale standaarden.

## Waarom worden niet alle vergelijkbare producten van de waarschuwing voorzien?

- Producten die verkocht worden in Californië moeten voorzien worden van een Prop 65-aanduiding, maar dit geldt niet voor vergelijkbare producten op andere plaatsen.
- Een bedrijf kan in navolging van een rechtszaak verplicht worden om zijn producten te voorzien van Prop 65-waarschuwingen, terwijl dit voor andere bedrijven die vergelijkbare producten verkopen niet geldt.
- Prop 65 wordt niet eenduidig opgelegd.
- Bedrijven kunnen ervoor kiezen geen waarschuwing te vermelden omdat ze vinden dat ze daar niet toe verplicht zijn in het kader van de Prop 65-voorschriften; ook als er geen waarschuwingen op een product staan, is het best mogelijk dat de betreffende chemische producten toch in vergelijkbare dosissen aanwezig zijn.

## Waarom vermeldt Toro deze waarschuwing?

Toro wil consumenten zo goed mogelijk informeren zodat ze geïnformeerde beslissingen kunnen nemen over de producten die ze kopen en gebruiken. Toro vermeldt in sommige gevallen waarschuwingen op basis van zijn kennis over de aanwezigheid van één of meer van de betreffende chemische stoffen, zonder evenwel het niveau van blootstelling te beoordelen, aangezien niet alle betreffende chemische stoffen voorzien zijn van voorschriften voor blootstellingslimieten. Ook al is de blootstelling door producten van Toro verwaarloosbaar of valt deze ruim binnen de categorie 'geen significant risico', heeft Toro er veiligheidshalve voor gekozen om Prop 65-waarschuwingen op te nemen. Als Toro deze waarschuwingen niet vermeldt, zou het bovendien vervolgd kunnen worden door de Staat Californië of door private personen die tenuitvoerlegging van Prop 65 beogen, en het kan op die manier aanzienlijke boetes krijgen.