



# 122 cm:n, 132 cm:n ja 152 cm:n puhallin- ja vetosarja

## Grandstand®-ruohonleikkuri

Mallinro: 78525—Sarjanro: 400000000 tai suurempi

Mallinro: 78526—Sarjanro: 400000000 tai suurempi

Mallinro: 78527—Sarjanro: 400000000 tai suurempi

### Asennusohjeet

**Huomaa:** Asenna tämä sarja käytettäväksi E-Z Vac -kaksoiskerääjän kanssa. Kerääjän käyttöoppaassa on tietoja turvallisuus-, käyttö- ja huoltotoimenpiteistä.

**Tärkeää:** Kytke alla lueteltujen sarjanumeroiden Grandstand-koneissa kytkin vähintään 50 kertaa ennen puhallin- ja vetosarjan asennusta ja käyttöä.

- Malli 74513 – sarjanumero 405291650 ja sitä edeltävät
- Malli 79518 – sarjanumero 405291708 ja sitä edeltävät
- Kaikki muut mallit – sarjanumero 405453838 ja sitä edeltävät

Kytke kytkin vähintään 45 sekunniksi ja vapauta se vähintään 15 sekunniksi joka kerta. Tämä voidaan tehdä koneen normaalissa käytössä ennen sarjan asennusta.

### ⚠ VAARA

#### KALIFORNIA

#### Lakiesityksen 65 mukainen varoitus

Tämän tuotteen käyttäminen voi altistaa kemikaaleille, jotka Kalifornian osavaltion tietojen mukaan aiheuttavat syöpää, synnynnäisiä epämuodostumia tai muuta lisääntymiseen liittyvää haittaa.

## Turvaohjeet

### Turva- ja ohjetarrat



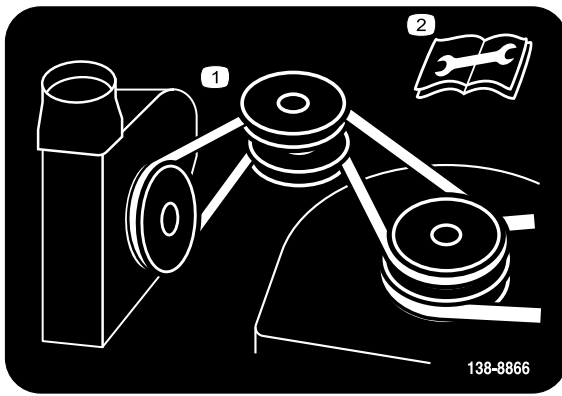
Turva- ja ohjetarrat on sijoitettu hyvin näkyville paikoille mahdollisten vaara-alueiden lähetyville. Korvaa vioittuneet tai kadonneet tarrat uusilla.

⚠ WARNING: Cancer and Reproductive Harm - [www.P65Warnings.ca.gov](http://www.P65Warnings.ca.gov).  
For more information, please visit [www.ttcocalprop65.com](http://www.ttcocalprop65.com)

133-8061  
decal133-8061

133-8061





decal138-8866

**138-8866**

1. Hihnan kulku
2. Lue *käyttöopas* ennen huoltotoimenpiteitä.



decal136-4087

**136-4087**

1. Vaara: lue *käyttöopas*.
2. Vaara: käytä kuulosuojaimia.
3. Esineiden sinkoutumisvaara: älä käytä konetta, jos keruujärjestelmää ei ole asennettu ja lukittu paikoilleen.
4. Käsien loukkaantumisvaara, siipipyörä: Pysy etäällä liikkuvista osista. Pidä kaikki suojukset ja suojalevyt paikoillaan.
5. Käsien loukkaantumisvaara, siipipyörä: vapauta voimanulosotto (PTO), irrota virta-avain ja odota, kunnes kaikki liikkuvat osat ovat pysähtyneet.
6. Pidon menetyksen vaara: Älä käytä vain vastapainot asennettuina. Älä käytä vain E-Z Vac asennettuna. Käytä vain, kun sekä E-Z Vac että vastapainot on asennettu.

# Asennus

## Irralliset osat

Tarkista alla olevasta taulukosta, että kaikki osat on toimitettu.

Ohjeet	Kuvaus	Määrä	Käyttökohde
<b>1</b>	Mitään osia ei tarvita	–	Koneen valmistelu.
<b>3</b>	Puhaltimen kannatin Pultti (1/2 × 1-1/2 tuumaa) Varmistuslaatta Mutteri (1/2 tuumaa) Pultti (3/8 × 1-1/4 tuumaa) Mutteri (3/8 tuumaa) Lukkopultti (3/8 × 1¼ tuumaa) Lukkopultti (3/8 × 1 tuumaa) Kiristinpyöräkokooppa Hihnapyörästö	1 1 1 1 1 1 1 1 1 1	Hihnapyörästön ja kiristinpyöräkokooppa panon asennus (koneet, joissa on valurautainen kara)
<b>4</b>	Hihnapyörästö Pultti (1/2 × 1-1/2 tuumaa) Varmistuslaatta Mutteri (1/2 tuumaa) Pultti (3/8 × 1-1/4 tuumaa) Mutteri (3/8 tuumaa) Lukkopultti (3/8 × 1¼ tuumaa) Lukkopultti (3/8 × 1 tuumaa) Hihnapyörän kiinnityslevy Laippamutteri (3/8 tuumaa)	1 1 1 1 1 1 1 1 1 3	Hihnapyörästön ja hihnan asennus (koneet, joissa on alumiininen kara)
<b>5</b>	Puhallinkokooppa Hihna Hihnan suoju Nuppi Letku Letkukiristin	1 1 1 1 1 1	Puhallinkokooppa panon, levittimen, hihnan ja hihnasuojuksen asennus

**Huomaa:** Koneen vasen ja oikea puoli määritellään normaalista käyttöasennosta käsin.

# 1

## Koneen valmistelu

Mitään osia ei tarvita

### Ohjeet

Valmistele kone puhaltimen ja viimeistelysarjan kiinnittämistä varten suorittamalla seuraavat toimenpiteet.

1. Vapauta voimanulosotto, siirrä liikkeenohjausvivut LUKITTU VAPAA -asentoon ja kytke seisontajarru.
2. Sammuta moottori, irrota avain ja odota, että kaikki liikkuvat osat ovat pysähtyneet, ennen kuin poistut käyttäjän paikalta.
3. Korjaa kaikki leikkuupöydän taipuneet tai vahingoittuneet alueet ja asenna mahdolliset puuttuvat osat.
4. Puhdista koneen leikkuupöytä ja takaosa roskista asennuksen helpottamiseksi.

# 2

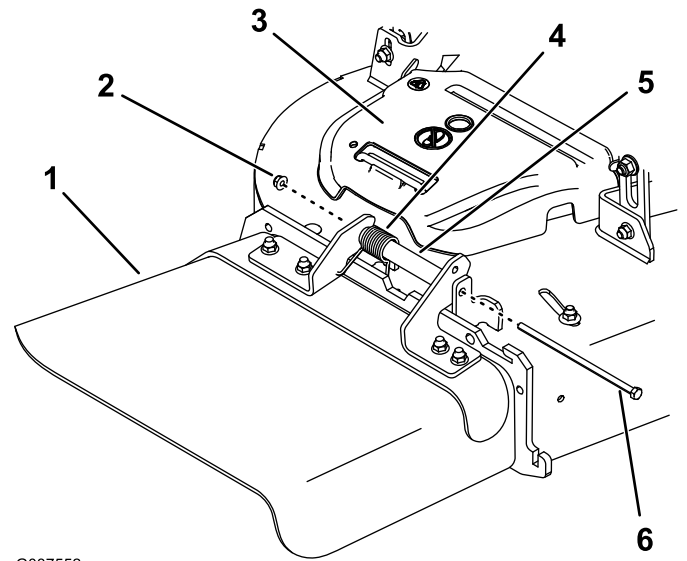
## Heittosuppilon ja nykyisen hihnasuojuksen irrotus

Mitään osia ei tarvita

### Ohjeet

**Huomaa:** Säilytä kaikki osat ja asenna ne koneeseen aina, kun kerääjä irrotetaan.

1. Irrota pultti (5/16 × 7-1/2 tuumaa) ja mutteri (5/16 tuumaa), joilla heittosuppilo on kiinnitetty leikkuupöytään. Irrota suppilo, jousi, ja välikapale (Kuva 1).



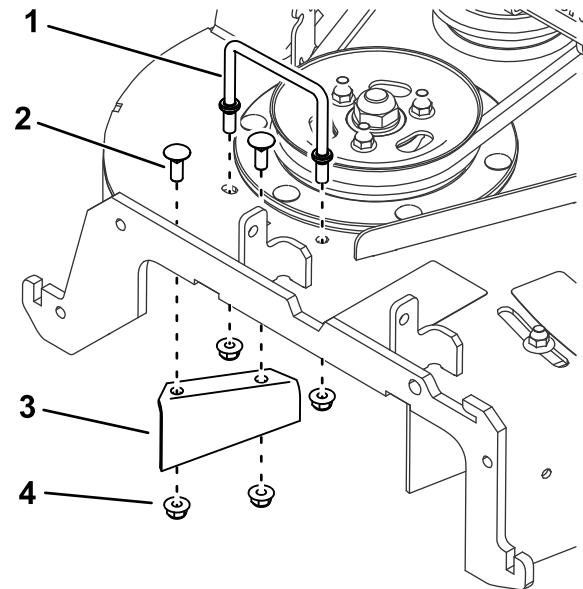
G037552

g037552

**Kuva 1**

- |                          |                                 |
|--------------------------|---------------------------------|
| 1. Heittosuppilo         | 4. Jousi                        |
| 2. Mutteri (5/16 tuumaa) | 5. Välikapale                   |
| 3. Hihnasuojus           | 6. Pultti (5/16 × 7-1/2 tuumaa) |

2. Irrota hihnasuojus (Kuva 1).
3. Irrota metallikehikko, levitin, kaksi lukkopulttia (3/8 × 1 tuumaa) ja neljä mutteria (3/8 tuumaa) leikkuupöydästä (Kuva 2).



g274170

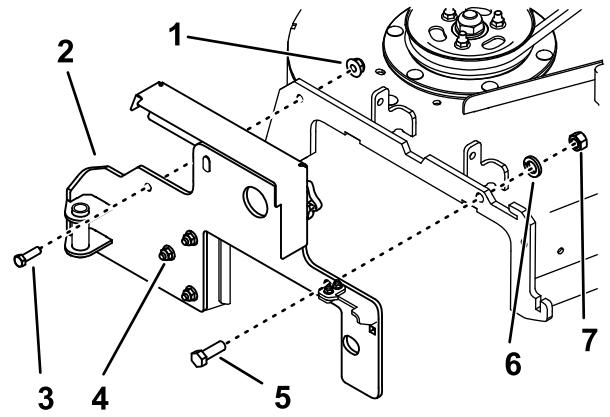
**Kuva 2**

- |                                    |                            |
|------------------------------------|----------------------------|
| 1. Metallikehikko                  | 3. Levitin                 |
| 2. Lukkopultti: 3/8 × 1 tuumaa (2) | 4. Mutteri: 3/8 tuumaa (4) |

# 3

## Hihnapyörästön ja kiristinpyöräkoonpanon asennus

Koneet, joissa on valurautainen kara



g194670

Kuva 3

### Vaiheeseen tarvittavat osat:

1	Puhaltimen kannatin
1	Pultti (1/2 × 1-1/2 tuumaa)
1	Varmistuslaatta
1	Mutteri (1/2 tuumaa)
1	Pultti (3/8 × 1-1/4 tuumaa)
1	Mutteri (3/8 tuumaa)
1	Lukkopultti (3/8 × 1 1/4 tuumaa)
1	Lukkopultti (3/8 × 1 tuumaa)
1	Kiristinpyöräkoonpano
1	Hihnapyörästö

1. Mutteri (3/8 tuumaa)
2. Puhaltimen kannatin
3. Pultti (3/8 × 1-1/4 tuumaa)
4. Levittimen pultti (3)
5. Pultti (1/2 × 1-1/2 tuumaa)
6. Varmistuslaatta
7. Mutteri (1/2 tuumaa)

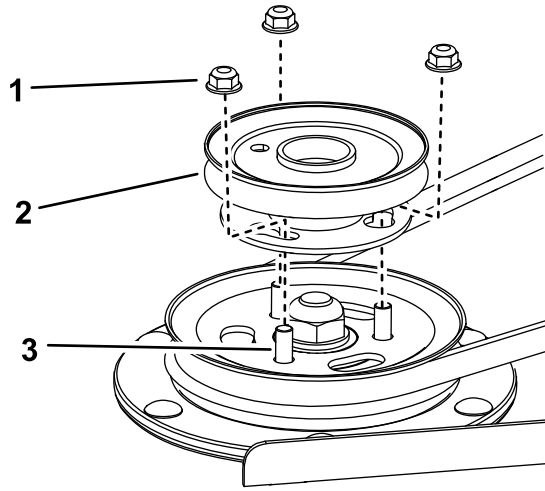
## Ohjeet

1. Asenna puhaltimen kannatin leikkuupöytään yhdellä pultilla (1/2 × 1-1/2 tuumaa), yhdellä varmistuslaattalla, yhdellä mutterilla (1/2 tuumaa), yhdellä pultilla (3/8 × 1-1/4 tuumaa) ja yhdellä mutterilla (3/8 tuumaa) kuvan mukaisesti ([Kuva 3](#)).

**Huomaa:** Puhaltimen kannattimen asennuksen aikana voi olla tarpeen löysätä kolme levittimen pulttia, jotta kokoonpano saadaan kohdistettua leikkuupöytään. Kiristä pultit kannattimen asennuksen jälkeen.

2. Irrota mutterit oikeanpuoleisen leikkuupöydän hihnapyörän karasta ja kiinnitä hihnapyörästä niillä leikkuupöydän hihnapyörään (Kuva 4).

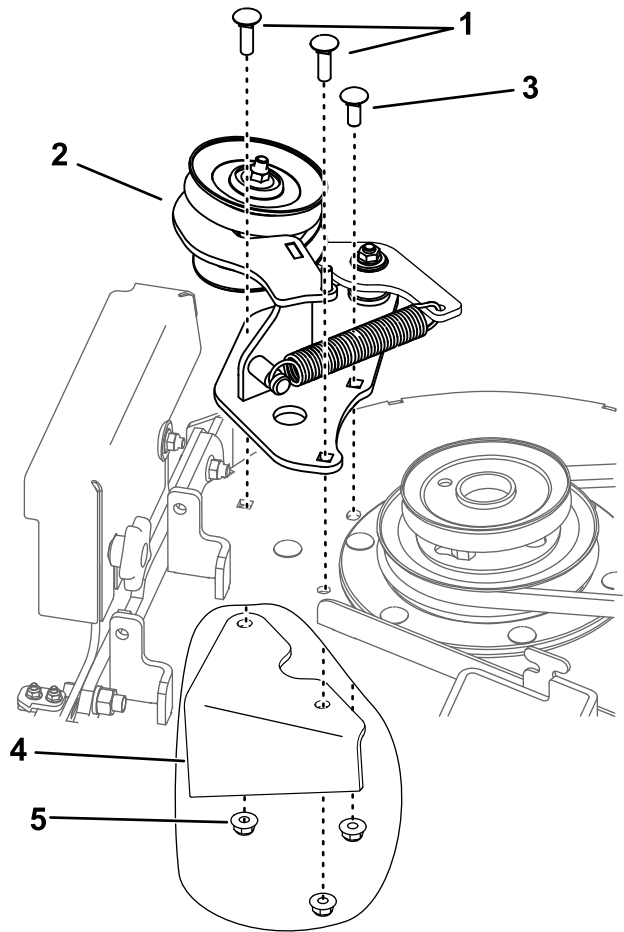
**Huomaa:** Hihnapyörästä asennuksen aikana voi olla tarpeen irrottaa leikkurin hihna, jotta leikkuupöydän hihnapyörän kireys hellittää. Lisätietoja on koneen käyttöoppaassa.



Kuva 4

g255311

1. Mutteri
2. Hihnapyörästä
3. Kara



Kuva 5

g274182

3. Asenna kiristinpyöräkokoontalo leikkuupöytään kolmella aikaisemmin irrotetulla mutterilla, yhdellä lukkopultilla ( $3/8 \times 1-1/4$  tuumaa) ja kahdella lukkopultilla ( $3/8 \times 1$  tuumaa) (Kuva 5).

1. Lukkopultti ( $3/8 \times 1-1/4$  tuumaa)
2. Kiristinpyöräkokoontalo
3. Lukkopultti ( $3/8 \times 1$  tuumaa)
4. Leikkuupöytä
5. Mutteri (leikkuupöydän alla)

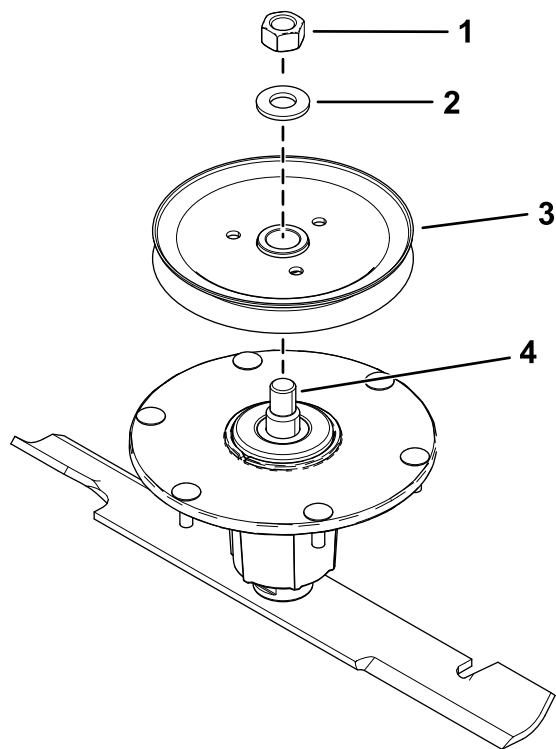
# 4

## Hihnapyörästön ja hihnan asennus

### Koneet, joissa on alumiininen kara

#### Vaiheeseen tarvittavat osat:

1	Hihnapyörästö
1	Pultti (1/2 × 1-1/2 tuumaa)
1	Varmistuslaatta
1	Mutteri (1/2 tuumaa)
1	Pultti (3/8 × 1-1/4 tuumaa)
1	Mutteri (3/8 tuumaa)
1	Lukkopultti (3/8 × 1¼ tuumaa)
1	Lukkopultti (3/8 × 1 tuumaa)
1	Hihnapyörän kiinnityslevy
3	Laippamutteri (3/8 tuumaa)



Kuva 6

- |                 |          |
|-----------------|----------|
| 1. Ylin mutteri | 3. Pyörä |
| 2. Aluslaatta   | 4. Kara  |

## Ohjeet

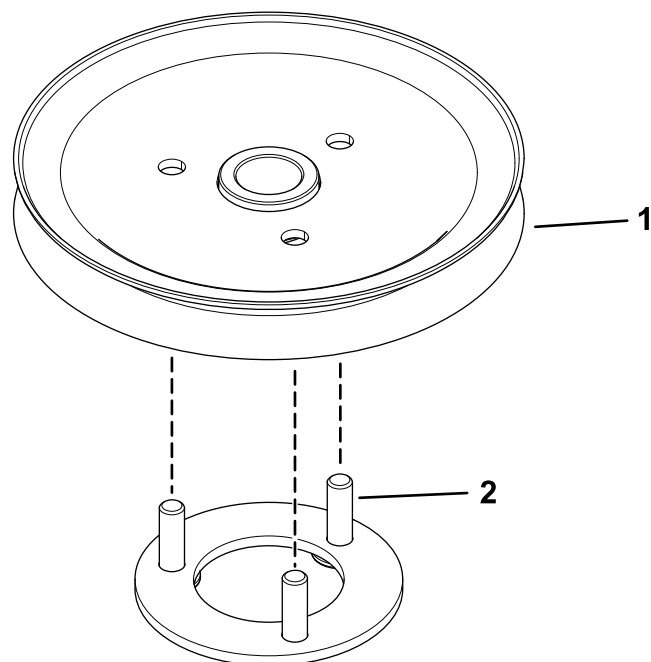
- Asenna puhaltimen kannatin leikkuupöytään yhdellä pultilla (1/2 × 1-1/2 tuumaa), yhdellä varmistuslaatalla, yhdellä mutterilla (1/2 tuumaa), yhdellä pultilla (3/8 × 1-1/4 tuumaa) ja yhdellä mutterilla (3/8 tuumaa) kuvan mukaisesti (Kuva 3).

**Huomaa:** Puhaltimen kannattimen asennuksen aikana voi olla tarpeen löysätä kolme levittimen pulttia, jotta kokoonpano saadaan kohdistettua leikkuupöytään. Kiristä pultit kannattimen asennuksen jälkeen.

- Irrota ylin mutteri, aluslaatta ja pyörä karasta (Kuva 6).

**Huomaa:** Huomioi pyörän asento, kun irrotat sen karasta, jotta se asennetaan varmasti oikein myöhemmässä vaiheessa.

- Aseta hihnapyörän kiinnityslevyn tapit pyörän reikiin (Kuva 7).

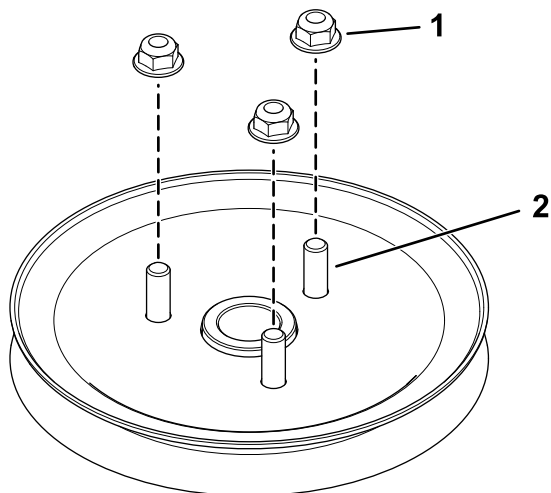


Kuva 7

- |          |                                     |
|----------|-------------------------------------|
| 1. Pyörä | 2. Hihnapyörän kiinnityslevyn tapit |
|----------|-------------------------------------|

- Asenna kolme mutteria löyhästi tappeihin (Kuva 8).

Jätä mutterin ja pyörän väliin 5 mm tilaa.



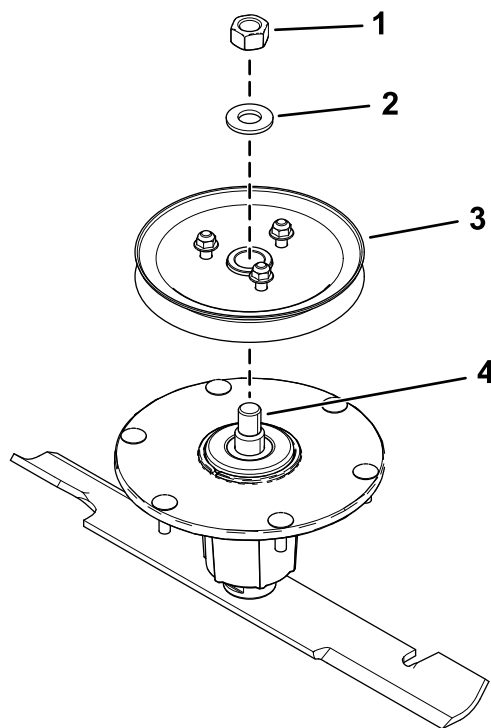
g302412

Kuva 8

1. Mutteri

2. Tappi

- Asenna pyöräkoonpano karaan aluslaataalla ja ylimmällä mutterilla (Kuva 9).



g302413

Kuva 9

1. Ylin mutteri

3. Pyöräkoonpano

2. Aluslaatta

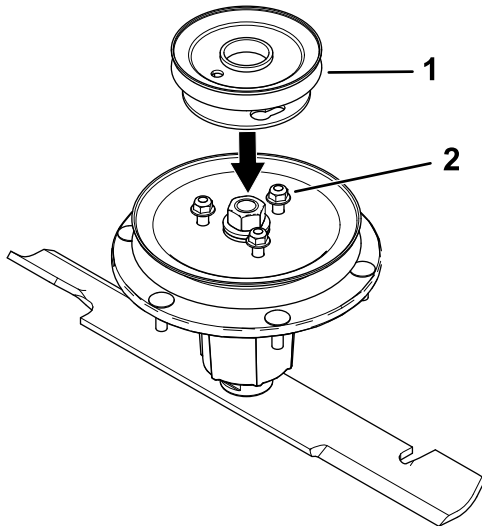
4. Kara

- Kiristä ylin mutteri momenttiin 176–217 N·m.

**Huomaa:** Varmista, että pyörä pyörii esteettä.



7. Kohdista uusi hihnapyörästö niin, että aukot asettuvat mutterien kohdalle (Kuva 10).



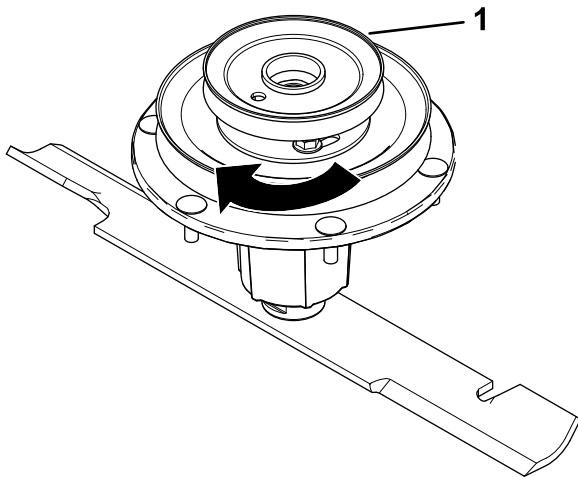
Kuva 10

g302411

1. Hihnapyörästö 2. Mutterit

8. Lukitse hihnapyörä paikalleen kääntämällä sitä (Kuva 11).

**Huomaa:** Jos hihnapyörä ei käänny, löysää muttereita lisää, jotta ne nousevat ja hihnapyörä voidaan lukita paikalleen.



Kuva 11

g302414

1. Hihnapyörästö

9. Kun uusi hihnapyörästö on paikoillaan, kiinnitä uusi hihnapyörästö kiristämällä mutterit.  
Kiristä kolme mutteria momenttiin 28–34 N·m.
10. Asenna kiristinpyöräkokoontalo leikkuupöytään kolmella aikaisemmin irrotetulla mutterilla, yhdellä lukkopultilla (3/8 × 1-1/4 tuumaa) ja kahdella lukkopultilla (3/8 × 1 tuumaa) (Kuva 5).
11. Asenna leikkuupöydän hihna.

# 5

## Puhallinkokoonpanon, hihnan ja hihnasuojuksen asennus

### Vaiheeseen tarvittavat osat:

1	Puhallinkokoonpano
1	Hihna
1	Hihnan suojus
1	Nuppi
1	Letku
1	Letkukiristin

### Ohjeet

Katso kerääjän käyttöoppaasta oikea toimenpide puhallinkokoonpanon, hihnan ja hihnasuojusten asennukseen.

# Huomautuksia:

# Huomautuksia:

# Tietoa Kalifornian osavaltion antamasta varoituksesta (Kalifornian lakiesitys 65)

## Mikä tämä varoitus on?

Myytävässä tuotteessa saattaa olla seuraava varoitusmerkki:



**VAROITUS:** Syöpä ja lisääntymiseen liittyvä haitta – [www.p65Warnings.ca.gov](http://www.p65Warnings.ca.gov).

## Mikä on lakiesitys 65?

Lakiesitys 65 koskee kaikkia yrityksiä, jotka toimivat tai myyvät tuotteita Kaliforniassa tai valmistavat tuotteita, joita voidaan myydä Kaliforniassa tai tuoda Kaliforniaan. Se määrää, että Kalifornian kuvernööri ylläpitää ja julkaisee luettelon kemikaaleista, joiden tiedetään aiheuttavan syöpää, synnynnäisiä vikoja ja / tai muita lisääntymishäiriöitä. Vuosittain päivitettävä luettelo sisältää satoja kemikaaleja, joita monet jokapäiväisessä käytössä olevat tuotteet sisältävät. Lakiesityksen 65 tarkoituksena on tiedottaa yleisöä näille kemikaaleille altistumisesta.

Lakiesitys 65 ei kiellä näitä kemikaaleja sisältävien tuotteiden myyntiä, mutta se vaatii varoitusten esittämistä tuotteessa, tuotepakkauksessa tai tuoteasiakirjoissa. Lakiesityksen 65 mukainen varoitus ei tarkoita, että tuote rikkoisi tuoteturvallisuusvaatimuksia tai -standardeja. Itse asiassa Kalifornian hallitus on selventänyt, että lakiesityksen 65 mukainen varoitus "ei ole sääntelyyn liittyvä päätös siitä, onko tuote turvallinen vai vaarallinen". Monia näistä kemikaaleista on käytetty jokapäiväisessä käytössä olevissa tuotteissa vuosia ilman dokumentoitua haittaa. Lisätietoja on osoitteessa <https://oag.ca.gov/prop65/faqs-view-all>.

Lakiesityksen 65 mukainen varoitus tarkoittaa, että yritys on joko (1) arvioinut altistuksen ja tullut siihen tulokseen, että se ylittää "ei-merkittävän riskitason" tai (2) on päättänyt antaa varoituksen perustuen tietoihinsa luettelossa olevan kemiallisen aineen olemassaolosta, mutta ei arvioi altistusta.

## Sovelletaanko tätä lakia kaikkialla?

Lakiesityksen 65 mukaiset varoitukset vaaditaan vain Kalifornian lainsäädännössä. Varoituksia on esillä Kaliforniassa erilaisissa ympäristöissä, muun muassa ravintoloissa, päivittäistavara-kaupoissa, hotelleissa, kouluissa ja sairaaloissa sekä monenlaisissa tuotteissa. Lisäksi jotkut verkko- ja postimyyntiyritykset antavat lakiesityksen 65 mukaisia varoituksia verkkosivustoillaan tai myyntiluetteloissaan.

## Miten Kalifornian varoitukset eroavat Yhdysvaltain liittovaltion rajoituksista?

Lakiesityksen 65 vaatimukset ovat usein tiukempia kuin Yhdysvaltain liittovaltion vaatimukset ja kansainväliset vaatimukset. Useat aineet edellyttävät lakiesityksen 65 mukaisen varoituksen, vaikka aineen pitoisuus on huomattavasti pienempi kuin liittovaltion rajoituksissa. Esimerkiksi lyijyä koskeva rajoitus lakiesityksen 65 mukaisen varoituksen puitteissa on 0,5 µg/vrk, mikä on selvästi liittovaltion ja kansainvälisiä vaatimuksia vähemmän.

## Miksi kaikissa vastaavissa tuotteissa ei ole varoitusta?

- Kaliforniassa myytäviin tuotteisiin vaaditaan lakiesityksen 65 mukainen merkintä, vaikka sitä ei vaadita muualla myytäviin vastaaviin tuotteisiin.
- Lakiesitystä 65 koskevassa oikeudenkäynnissä voidaan päättää, että yritys voi joutua käyttämään tuotteissaan lakiesityksen 65 mukaisia varoituksia, mutta muihin vastaavia tuotteita valmistaviin yrityksiin ei välttämättä sovelleta kyseistä vaatimusta.
- Lakiesityksen 65 täytäntöönpano on epäohdonmukaista.
- Yritys voi päättää olla antamatta varoituksia, koska se on tullut siihen tulokseen, ettei lakiesitys 65 edellytä sitä. Se, ettei tuotteessa ole varoitusta, ei tarkoita sitä, että tuotteella ei olisi samoja kemikaalipitoisuuksia.

## Miksi tämä varoitus on Toro-tuotteissa?

Toro on päättänyt tarjota kuluttajille mahdollisimman paljon tietoa, jotta he voivat tehdä tietoon perustuvia päätöksiä ostamistaan ja käyttämistään tuotteista. Toro antaa varoituksia tietyissä tapauksissa, kun se tietää, että tuotteessa on yhtä tai useampaa luettelossa olevaa kemikaalia, mutta ei arvioi altistustasoa, koska kaikista luettelon kemikaaleista ei ole olemassa altistuksen raja-arvoja. Toro on varmuuden vuoksi päättänyt antaa lakiesityksen 65 mukaiset varoitukset, vaikka Toro-tuotteista saatu altistus voi olla vähäinen tai selvästi "ei-merkittävällä riskitasolla". Lisäksi jos Toro ei anna näitä varoituksia, Kalifornian osavaltio tai lakiesityksen 65 toimeenpanoa vaativat yksityiset tahot voivat haastaa Toron oikeuteen, mistä voi aiheutua huomattavia rangaistuksia.