



Blæser og drevsæt på 122 cm, 132 cm eller 152 cm Grandstand®-plæneklipper

Modelnr. 78525—Serienr. 400000000 og derover

Modelnr. 78526—Serienr. 400000000 og derover

Modelnr. 78527—Serienr. 400000000 og derover

Monteringsvejledning

Bemærk: Monter sættet til brug med E-Z Vac Twin-opsamleren. Se *betjeningsvejledningen* til opsamleren for sikkerheds-, drifts-, og vedligeholdelsesprocedurer.

Vigtigt: For Grandstand-maskiner med de serienumre, der er angivet nedenfor, skal du aktivere koblingen mindst 50 gange, før du monterer og betjener blæseren og drevsættet.

- Model 74513 – serienummer 405291650 og tidligere
- Model 79518 – serienummer 405291708 og tidligere
- Alle andre modeller – serienummer 405453838 og tidligere

Sørg for at aktivere koblingen mindst 45 sekunder, og slippe den mindst 15 sekunder hver gang. Dette kan opnås ved normal brug af maskinen, før sættet monteres.

⚠ ADVARSEL

CALIFORNIEN

Advarsel i henhold til erklæring nr. 65

Brug af dette produkt kan medføre eksponering over for kemikalier, der ifølge staten Californien er kræftfremkaldende og giver medfødte defekter eller andre forplantningsskader.

Sikkerhed

Sikkerheds- og instruktionsmærkater



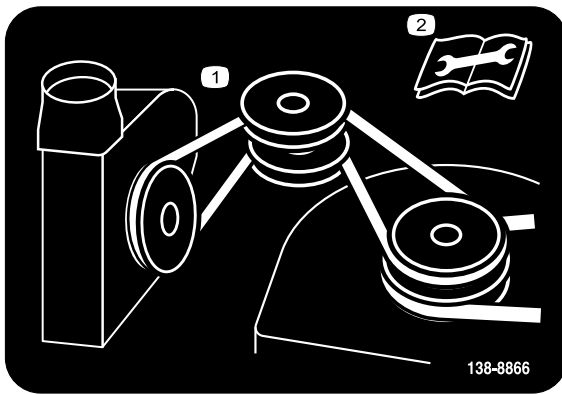
Sikkerheds- og instruktionsmærkaterne kan nemt ses af operatøren og er placeret tæt på potentielle risikoområder. Beskadigede eller bortkomne mærkater skal udskiftes.

⚠ WARNING: Cancer and Reproductive Harm - www.P65Warnings.ca.gov.
For more information, please visit www.ttcocaprop65.com

133-0061
decal133-8061

133-8061

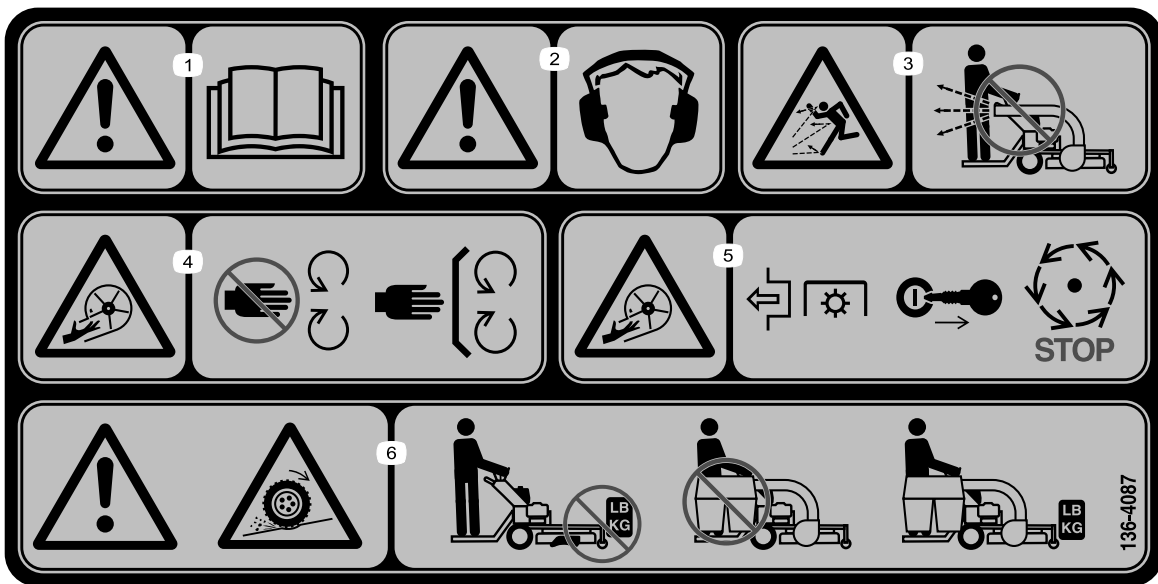




decal138-8866

138-8866

1. Remføring
2. Læs *betjeningsvejledningen*, før der udføres vedligeholdelsesarbejde.



decal136-4087

136-4087

1. Advarsel – læs *betjeningsvejledningen*.
2. Advarsel – bær høreværn.
3. Fare for udslyngede genstande – betjen ikke maskinen uden at have monteret og låst opsamlingsystemet.
4. Risiko for skæring/amputation af hænder, rotor – hold afstand til bevægelige dele. Hold alle afskærmninger og værn på plads.
5. Risiko for skæring/amputation af hænder, rotor – udkobl kraftudtaget, tag nøglen ud af tændingen, og vent på, at alle de bevægelige dele standser.
6. Advarsel, risiko for tab af vejgreb – betjen ikke, hvis kun modvægtene er monteret. Betjen ikke, hvis kun E-Z Vac-enheden er monteret. Betjen kun, når både E-Z Vac-enheden og modvægtene er monteret.

Montering

Løsdele

Brug skemaet herunder til at kontrollere, at alle dele er blevet leveret.

Fremgangsmåde	Beskrivelse	Antal	Anvendelse
1	Kræver ingen dele	–	Klargøring af maskinen.
3	Blæserbeslag Bolt (1/2 x 1-1/2 tomme) Låseskive Møtrik (1/2 tomme) Bolt (3/8 x 1-1/4 tomme) Møtrik (3/8") Bræddebolt (3/8 x 1-1/4 tomme) Bræddebolt (3/8" x 1") Styreremskive Remskiveenhed	1 1 1 1 1 1 1 1 1 1	Monter remskiveenheden og styreremskiveenheden (for maskiner med støbejernsspindel).
4	Remskiveenhed Bolt (1/2 x 1-1/2 tomme) Låseskive Møtrik (1/2 tomme) Bolt (3/8 x 1-1/4 tomme) Møtrik (3/8") Bræddebolt (3/8 x 1-1/4 tomme) Bræddebolt (3/8" x 1") Remskivepladebeslag Flangemøtrik (3/8 tomme)	1 1 1 1 1 1 1 1 1 3	Monter remskiveenheden og remmen (for maskiner med aluminiumsspindel).
5	Blæserenhed Rem Remskærm Knap Slange Slangeklemme	1 1 1 1 1 1	Monter blæserenheden, skærmen, remmen og remskærmen.

Bemærk: Maskinens venstre og højre side er som set fra den normale betjeningsposition.

1

Klargøring af maskinen

Kræver ingen dele

Fremgangsmåde

Gennemfør den følgende procedure for at klargøre maskinen til fastgørelse af blæseren og finishingsættet.

1. Udkobl kraftudtaget, flyt bevægelseshåndtagene til positionen NEUTRAL-LOCK (neutral låseposition), og aktiver parkeringsbremsen.
2. Sluk motoren, tag nøglen ud, og vent, til alle bevægelige dele er standset, før du forlader betjeningspositionen.
3. Reparer alle bøjede eller beskadigede områder på plæneklipperens skjold, og udskift evt. manglende dele.
4. Fjern snavs på skjoldet eller bagenden af maskinen for nemmere montering.

2

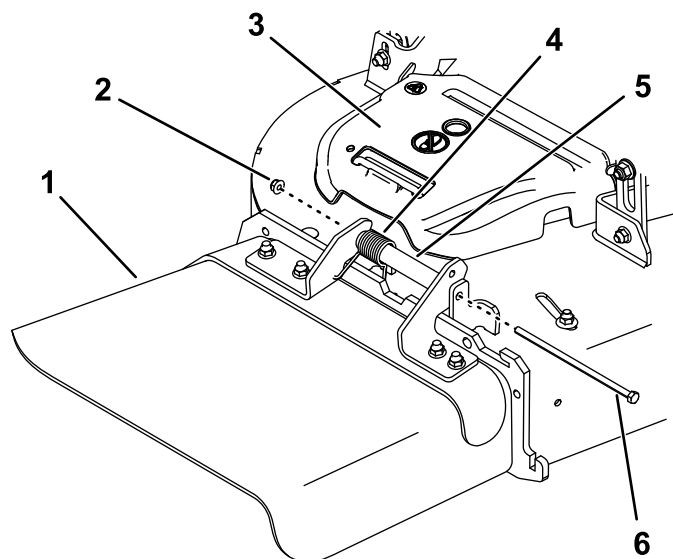
Afmontering af udblæsningsslisken og den eksisterende remskærm

Kræver ingen dele

Fremgangsmåde

Bemærk: Behold alle dele, og monter dem på maskinen, når du fjerner opsamlere.

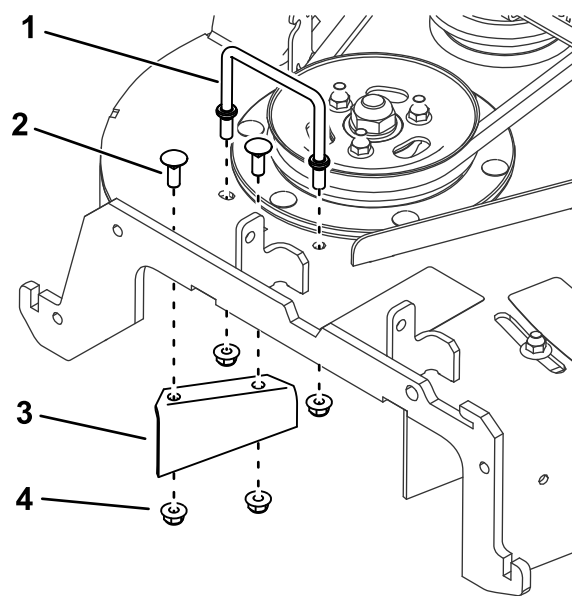
1. Fjern bolt (5/16 x 7-1/2 tommer) og møtrikken (5/16 tomme), der fastgør udblæsningsslisken til skjoldet. Fjern slisken, fjederen og afstandsbojsningen (Figur 1).



Figur 1

- | | |
|------------------------|-------------------------------|
| 1. Udblæsningssliske | 4. Fjeder |
| 2. Møtrik (5/16 tomme) | 5. Afstandsstykke |
| 3. Remskærm | 6. Bolt (5/16 x 7-1/2 tommer) |

2. Fjern remskærmen (Figur 1).
3. Fjern trådformen, skærmen, 2 bræddebolte (3/8" x 1") og 4 møtrikker (3/8") fra skjoldet (Figur 2).



Figur 2

- | | |
|-------------------------------|----------------------|
| 1. Trådform | 3. Skærm |
| 2. Bræddebolt – 3/8" x 1" (2) | 4. Møtrik – 3/8" (4) |

3

Montering af remskiven og styreremskiverne

For maskiner med støbejernsspindel

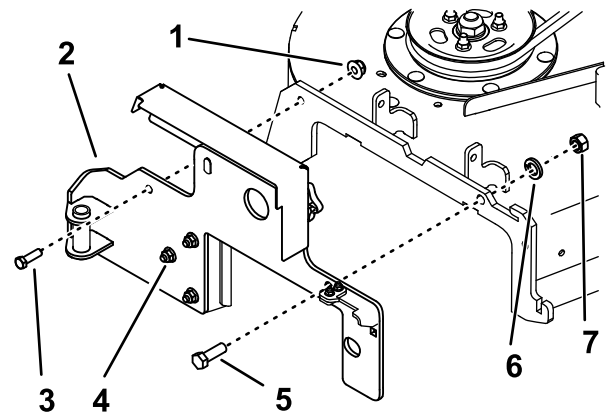
Dele, der skal bruges til dette trin:

1	Blæserbeslag
1	Bolt (1/2 x 1-1/2 tomme)
1	Låseskive
1	Møtrik (1/2 tomme)
1	Bolt (3/8 x 1-1/4 tomme)
1	Møtrik (3/8")
1	Bræddebolt (3/8 x 1-1/4 tomme)
1	Bræddebolt (3/8" x 1")
1	Styreremskive
1	Remskiveenhed

Fremgangsmåde

1. Monter blæserbeslaget på skjoldet med 1 bolt (1/2 x 1-1/2 tommer), 1 låseskive, 1 møtrik (1/2 tomme), 1 bolt (3/8 x 1-1/4 tommer) og 1 møtrik (3/8 tomme) som vist i [Figur 3](#).

Bemærk: Du bliver muligvis nødt til at løsne de 3 skærmbolte, når du monterer blæsermonteringen for at kunne rette samlingen ind efter skjoldet. Tilspænd boltene, når du har monteret monteringsenheden.



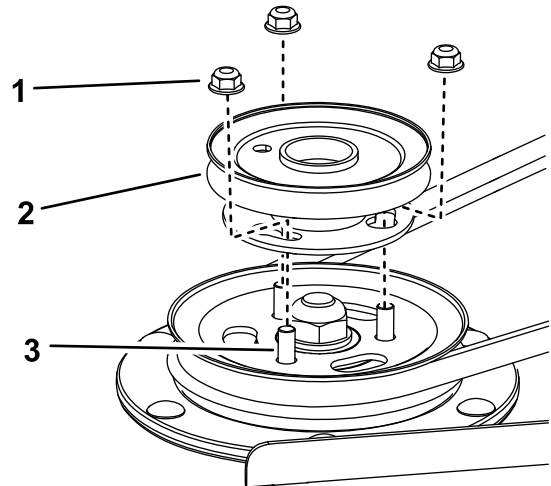
Figur 3

g194670

- | | |
|-----------------------------|-----------------------------|
| 1. Møtrik (3/8 tomme) | 5. Bolt (1/2 x 1-1/2 tomme) |
| 2. Blæserbeslag | 6. Sikringsskive |
| 3. Bolt (3/8 x 1-1/4 tomme) | 7. Møtrik (1/2 tomme) |
| 4. Skærmbolt (3) | |

2. Fjern møtrikkerne fra spindlen i plæneklipper-skjoldets højre remskive, og brug dem til at fastgøre remskiveenheden til plæneklipperskjoldets remskive ([Figur 4](#)).

Bemærk: Du bliver muligvis nødt til at fjerne plæneklipperremmen for at tage spændingen af skjoldets remskive, når du monterer remskiveenheden. Se maskinens *betjeningsvejledning*.

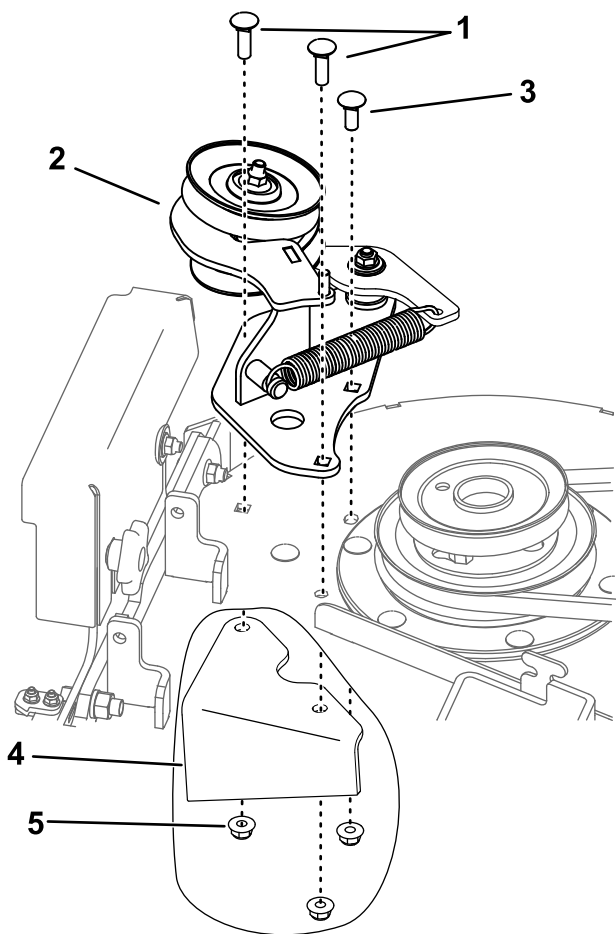


Figur 4

g255311

- | | |
|------------------|------------|
| 1. Møtrik | 3. Spindel |
| 2. Remskiveenhed | |

3. Brug de 3 møtrikker, du fjernede tidligere, 1 bræddebolt (3/8 x 1-1/4 tommer) og 2 bræddebolte (3/8 x 1 tomme) til at montere styreremskiven på plæneklipperskjoldet ([Figur 5](#)).



Figur 5

g274182

- | | |
|-----------------------------------|--|
| 1. Brædebolt (3/8 x 1-1/4 tommer) | 4. Plæneklipperskjold |
| 2. Styremskive | 5. Møtrik (under plæneklipperskjoldet) |
| 3. Brædebolt (3/8 x 1 tomme) | |

4

Montering a remskiveenheten og remmen

For maskiner med aluminiumsspindel

Dele, der skal bruges til dette trin:

1	Remskiveenhed
1	Bolt (1/2 x 1-1/2 tomme)
1	Låseskive
1	Møtrik (1/2 tomme)
1	Bolt (3/8 x 1-1/4 tomme)
1	Møtrik (3/8")
1	Brædebolt (3/8 x 1-1/4 tomme)
1	Brædebolt (3/8" x 1")
1	Remskivepladebeslag
3	Flangemøtrik (3/8 tomme)

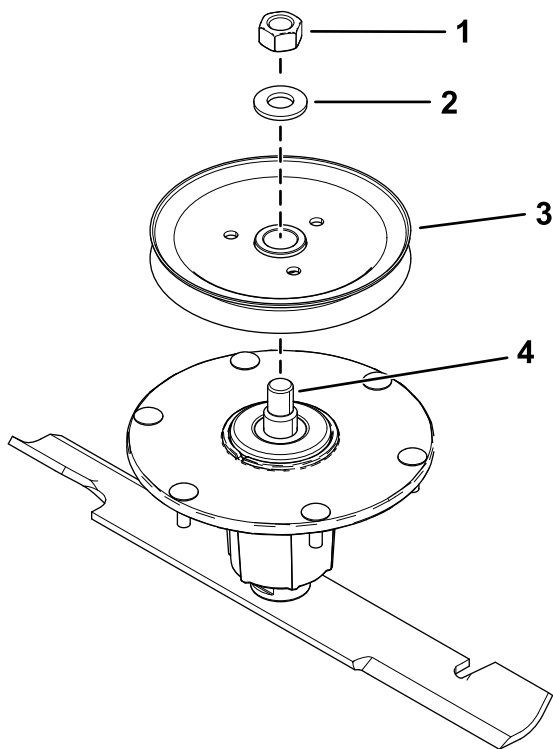
Fremgangsmåde

1. Monter blæserbeslaget på skjoldet med 1 bolt (1/2 x 1-1/2 tommer), 1 låseskive, 1 møtrik (1/2 tomme), 1 bolt (3/8 x 1-1/4 tommer) og 1 møtrik (3/8 tomme) som vist i [Figur 3](#).

Bemærk: Du bliver muligvis nødt til at løsne de 3 skærmbolte, når du monterer blæsermonteringen for at kunne rette samlingen ind efter skjoldet. Tilspænd boltene, når du har monteret monteringsenheden.

2. Fjern den øverste møtrik, spændeskive og skive fra spindlen ([Figur 6](#)).

Bemærk: Bemærk skivens placering, når du fjerner den fra spindlen for at sikre, at du monterer den korrekt senere i processen.

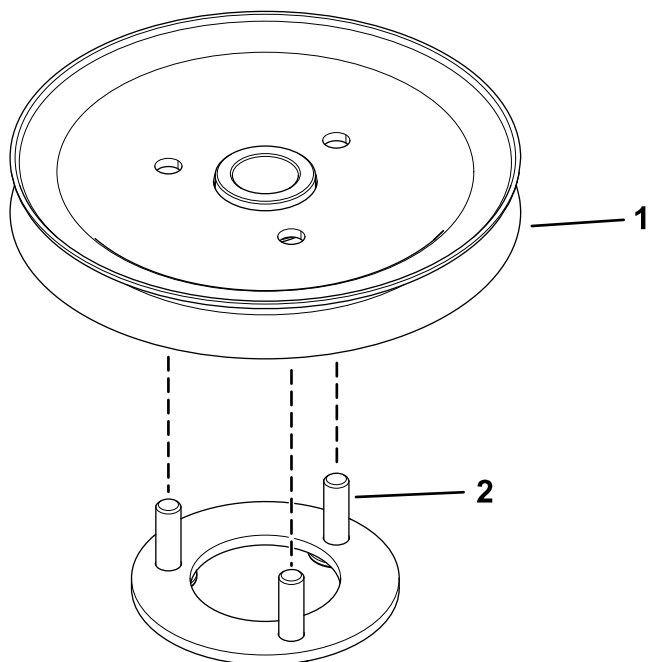


Figur 6

g302393

- | | |
|-------------------|------------|
| 1. Øverste møtrik | 3. Skive |
| 2. Spændeskive | 4. Spindel |

3. Indsæt remskivepladebeslagets pindbolte i hullerne i skiven (Figur 7).



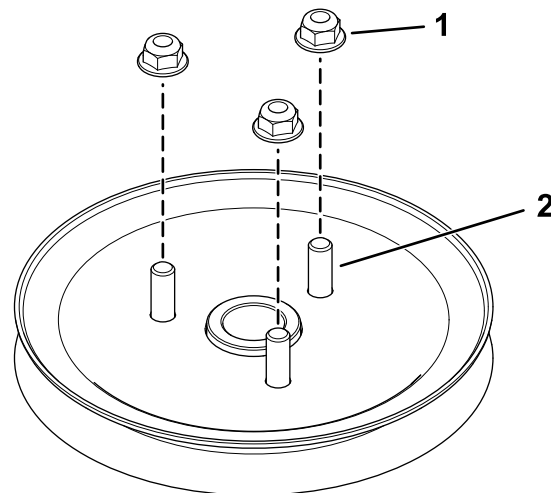
Figur 7

g302390

- | | |
|----------|-------------------------------------|
| 1. Skive | 2. Remskivepladebeslagets pindbolte |
|----------|-------------------------------------|

4. Monter de 3 møtrikker løst på pindboltene (Figur 8).

Sørg for, at der er en afstand på 5 mm mellem møtrikken og skiven.

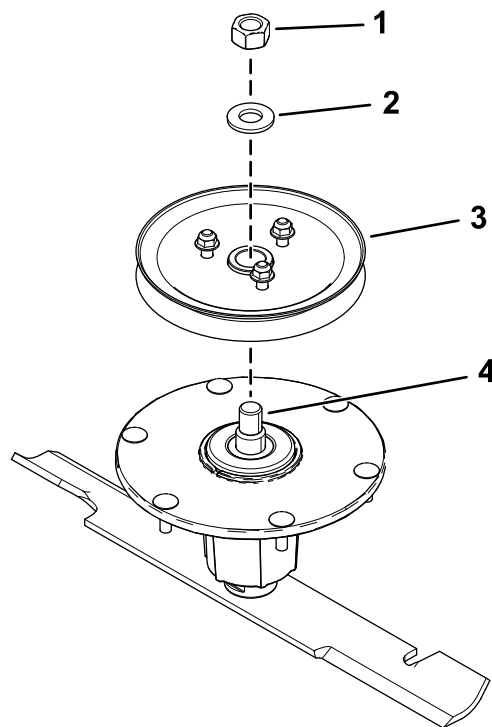


Figur 8

g302412

- | | |
|-----------|-------------|
| 1. Møtrik | 2. Pindbolt |
|-----------|-------------|

Monter skiveenheden på spindlen med spændeskiven og den øverste møtrik (Figur 9).



Figur 9

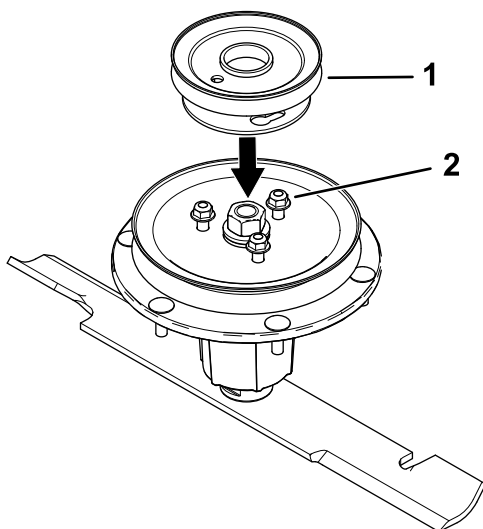
g302413

- | | |
|-------------------|---------------|
| 1. Øverste møtrik | 3. Skiveenhed |
| 2. Spændeskive | 4. Spindel |

5. Tilspænd den øverste møtrik med et moment på 176 til 217 Nm.

Bemærk: Sørg for, at skiven kan dreje frit.

6. Ret den nye remskiveenhed ind, så åbningerne befinder sig over møtrikkerne (Figur 10).



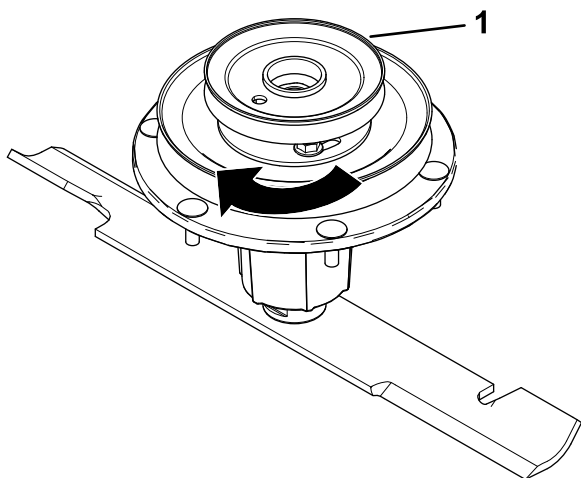
Figur 10

g302411

1. Remskiveenhed 2. Møtrikker

7. Drej remskiven for at låse den på plads (Figur 11).

Bemærk: Hvis remskiven ikke kan drejes, skal du løsne møtrikkerne mere for at hæve dem og låse remskiven på plads.



Figur 11

g302414

1. Remskiveenhed

8. Når den nye remskiveenhed er på plads, skal møtrikkerne tilspændes for at fastgøre den nye remskiveenhed.

Tilspænd de 3 møtrikker med et moment på 28 til 34 Nm.

9. Brug de 3 møtrikker, du fjernede tidligere, 1 bræddebolt (3/8 x 1-1/4 tommer) og 2 bræddebolte (3/8 x 1 tomme) til at montere

styreremskiven på plæneklipperskjoldet (Figur 5).

10. Monter skjoldremmen.

5

Montering af blæserenhed, rem, og remskærm

Dele, der skal bruges til dette trin:

1	Blæserenhed
1	Rem
1	Remskærm
1	Knap
1	Slange
1	Slangeklemme

Fremgangsmåde

Se opsamlerens *betjeningsvejledning* for den korrekte procedure til at montere blæseren, remmen og remskærmene.

Bemærkninger:

Bemærkninger:

Bemærkninger:

Advarselsinformation i henhold til California Proposition (erklæring) nr. 65

Hvad betyder denne advarsel?

Du kan komme ud for at se et produkt til salg, der er forsynet med et advarselmærkat som det følgende:



WARNING: Cancer and Reproductive Harm (ADVARSEL: Kræft og forplantningsskade) – www.p65Warnings.ca.gov.

Hvad er erklæring 65?

Erklæring 65 gælder for alle selskaber, der driver virksomhed i Californien, sælger produkter i Californien, eller fremstiller produkter, der kan sælges eller indføres i Californien. Den kræver, at Californiens guvernør fører og offentliggør en liste over kemikalier, der kan forårsage kræft, fosterskader og/eller anden skade på reproduktionsevnen. Listen, der opdateres hvert år, omfatter hundredvis af kemikalier, der findes i mange hverdagsartikler. Formålet med erklæring 65 er at informere offentligheden om udsættelse for disse kemikalier.

Erklæring 65 nedlægger ikke forbud mod salg af produkter, der indeholder disse kemikalier, men kræver i stedet advarsler på samtlige produkter, al produktemballage og produktets faglitteratur. Ydermere betyder en advarsel i henhold til erklæring 65 ikke, at et produkt er i strid med produktsikkerhedsstandarder eller -krav. Faktisk har den californiske regering præciseret, at en advarsel i henhold til erklæring 65 "ikke er det samme som en lovgivningsbeslutning om, hvorvidt et produkt er 'sikkert' eller 'usikkert'." Mange af disse kemikalier er blevet anvendt i hverdagsprodukter i mange år uden dokumenteret skadevirkning. Få yderligere oplysninger på <https://oag.ca.gov/prop65/faqs-view-all>.

En advarsel i henhold til erklæring 65 betyder, at en virksomhed enten (1) har evalueret eksponeringen og konkluderet, at den overskrider niveauet for "ingen betydelig risiko", eller (2) har valgt at forsyne produktet med en advarsel på grund af tilstedeværelsen af et kemikalie, der er anført på førnævnte liste, uden at der er blevet gjort forsøg på at evaluere eksponeringen.

Finder denne lovgivning anvendelse overalt?

Advarsler i henhold til erklæring 65 er kun påkrævede i henhold til californisk lovgivning. Disse advarsler ses i Californien inden for en bred vifte af miljøer, herunder, men ikke begrænset til, restauranter, købmændsforretninger, hoteller, skoler og hospitaler, og på en bred vifte af produkter. Derudover tilvejebringer nogle online- og postordreforhandlere advarsler i henhold til erklæring 65 på deres websites eller i kataloger.

Hvordan måler Californiens forbundsstatslige advarsler sig med de grænser, der er underlagt regeringen i Washington?

Standarder i henhold til erklæring 65 er ofte strengere end nationale og internationale standarder. Der er en række forskellige stoffer, som kræver en advarsel i henhold til erklæring 65 ved niveauer, der ligger langt under de nationale kontrolgrænser. For eksempel ligger advarselstandarder for bly i henhold til erklæring 65 på 0,5 µg/dag, hvilket er langt under nationale og internationale standarder.

Hvorfor er alle produkter af samme slags ikke forsynet med advarslen?

- Produkter, der sælges i Californien, kræver mærkning i henhold til erklæring 65, mens lignende produkter, der sælges andetsteds, ikke gør.
- Hvis en virksomhed, der er involveret i en retssag under erklæring 65, indgår et forlig, kan virksomheden pålægges at anvende erklæring 65-advarsler for sine produkter, mens andre virksomheder, der fremstiller lignende produkter, muligvis ikke er underlagt sådanne krav.
- Håndhævelsen af erklæring 65 er inkonsekvent.
- Virksomheder kan undlade at forsyne deres produkter med advarsler, hvis de konkluderer, at det ikke er påkrævet i henhold til erklæring 65. Fravær af advarsler på et produkt betyder ikke, at produktet er fri for de anførte kemikalier ved lignende niveauer.

Hvorfor inkluderer Toro denne advarsel?

Toro har valgt forsyne forbrugerne med så mange oplysninger som muligt, så de kan træffe kvalificerede beslutninger om de produkter, som de køber og bruger. Toro tilvejebringer i visse tilfælde advarsler på grundlag af viden om tilstedeværelsen af ét eller flere anførte kemikalier, uden at der er blevet foretaget vurdering af eksponeringen, eftersom ikke alle de anførte kemikalier er forsynet med krav til eksponeringsgrænser. Selvom eksponeringen fra Toros produkter kan være uvæsentlig eller ligge inden for intervallet, der "ikke udgør nogen betydelig risiko", har Toro for at være på den sikre side alligevel valgt at forsyne sine produkter med advarsler i henhold til erklæring 65. Hvis Toro ikke stiller disse advarsler til rådighed, kan virksomheden desuden sagsøges af staten Californien eller af private parter, der søger at håndhæve erklæring 65, og underlægges væsentlige sanktioner.