



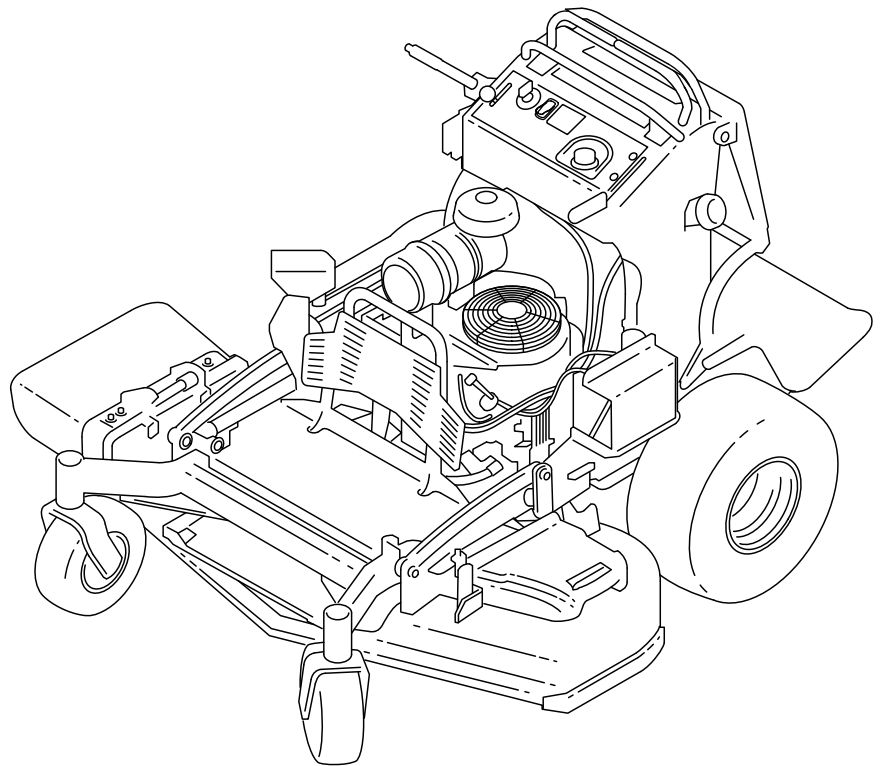
Count on it.

オペレーターズマニュアル

## GrandStand® モア

122cm または TURBO FORCE® カutting  
ユニット搭載

モデル番号 72504TE—シリアル番号 40000000 以上



この製品は、関連するEU規制に適合しています。詳細については、DOCシート規格適合証明書をご覧ください。

詳細な内容については、マシンに同梱されているエンジンメーカーからの情報をご参照ください。

## はじめに

この製品は、ロータリーブレード式の立ち乗り方芝刈り機であり、そのような業務に従事するプロのオペレータが運転操作することを前提として製造されています。この製品は、適切な管理を受けている家庭の芝生や商用目的で使用される芝生に対する刈り込み管理を行うことを主たる目的として製造されています。この機械は本来の目的から外れた使用をすると運転者本人や周囲の人間に危険な場合があります。

この説明書を読んで製品の運転方法や整備方法を十分に理解し、他人に迷惑の掛からない、適切で安全な方法でご使用ください。この製品を適切かつ安全に使用するのをお客様の責任です。

安全上の注意事項、取扱い説明書、アクセサリについての資料、代理店の検索、製品のご登録などについては [www.Toro.com](http://www.Toro.com) へ。

整備について、また純正部品についてなど、分からないことはお気軽に弊社代理店またはカスタマーサービスにおたずねください。お問い合わせの際には、必ず製品のモデル番号とシリアル番号をお知らせください。図 1 にモデル番号とシリアル番号を刻印した銘板の取り付け位置を示します。いまのうちに番号をメモしておきましょう。

**重要**シリアル番号デカルについている QR コード無い場合もありますをモバイル機器でスキャンすると、製品保証、パーツその他の製品情報にアクセスできます。

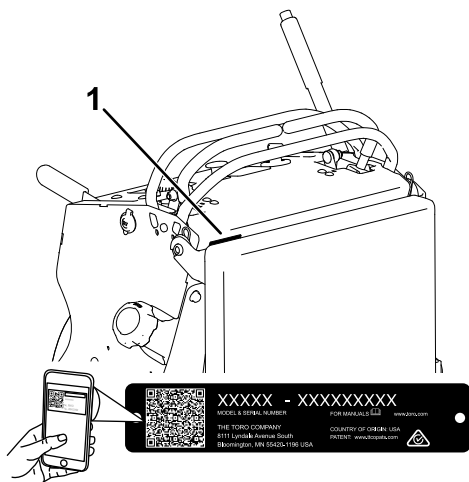


図 1

g235457

1. 銘板取り付け位置

モデル番号 \_\_\_\_\_

シリアル番号 \_\_\_\_\_

この説明書では、危険についての注意を促すための警告記号 図 2 を使用しております。これらは死亡事故を含む重大な人身事故を防止するための注意ですから、必ずお守りください。



図 2

g000502

1. 危険警告記号

この他に2つの言葉で注意を促しています。**重要**は製品の構造などについての注意点を、**注**はその他の注意点を表しています。

# 目次

安全について	4	スパークアレスタの点検	32
安全に関する一般的な注意	4	燃料系統の整備	33
安全ラベルと指示ラベル	4	燃料タンクの内部清掃	33
製品の概要	8	燃料タンクを取り外す	33
各部の名称と操作	8	燃料フィルタの交換	33
仕様	9	電気系統の整備	34
アタッチメントとアクセサリ	9	電気系統に関する安全確保	34
運転の前に	10	バッテリーの整備	34
運転前の安全確認	10	ヒューズの整備	36
燃料を補給する	10	走行系統の整備	37
毎日の整備作業を実施する	11	トラッキングの調整	37
新車の慣らし運転	11	タイヤ空気圧を点検する	37
安全インタロックシステムの使用方 法	11	キャストピボットベアリングの調整	38
運転中に	12	キャストホイールとベアリングの整 備	38
運転中の安全確認	12	クラッチシムの外し方	39
駐車ブレーキの操作	13	ホイールナットのトルクの点検を行 う	40
ブレードコントロールスイッチPTOの使い 方	13	冷却系統の整備	41
スロットルの操作	14	吸気スクリーンの点検	41
チョークの操作	14	冷却系統の清掃	41
始動スイッチの操作	14	ブレーキの整備	41
エンジンの始動手順	15	駐車ブレーキの確認	41
エンジンの停止手順	15	ブレーキの調整	41
プラットホームの使い方	16	ベルトの整備	42
前進と後退	17	ベルトの点検	42
刈りかすを横に排出する場合またはマルチン グする場合	18	刈り込みデッキベルトの交換	42
刈り高を調整する	18	トランスミッションベルトの交換	43
フローバッフルを調整する	18	制御系統の整備	44
フローバッフルの位置調整を行う	19	走行コントロールレバーの調整	44
ウェイトの使い方	20	油圧系統の整備	45
運転終了後に	20	油圧系統に関する安全確保	45
運転終了後の安全確認	20	油圧システムの仕様	45
燃料バルブの使い方	20	油圧オイルを点検する	45
機体を手で押して移動する	20	油圧オイルとフィルタの交換	45
移動走行を行うとき	21	油圧システムのエア抜き	46
保守	23	芝刈りデッキの保守	47
保守作業時の安全確保	23	刈り込みブレードについての安全事 項	47
推奨される定期整備作業	23	ブレードの整備	47
整備前に行う作業	24	デッキの水平調整	49
クッションを外して後部へアクセスできるように する	24	デッキ昇降スプリングの調整	51
エンジンガードの開け方	25	デフレクタの交換	51
ガードエクステンションを外す。	25	洗浄	52
潤滑	26	刈り込みデッキの裏側の清掃	52
グリスアップを行う	26	廃材の処分	52
トーションアイドラのグリスアップ	26	保管	53
前キャストのピボットのグリスアップ	26	格納保管時の安全確保	53
キャストホイールのハブの潤滑	27	洗浄と格納保管	53
走行コントロールのグリスアップ	27	故障探究	54
エンジンの整備	28	図面	56
エンジンの安全事項	28		
エアクリーナの整備	28		
エンジンオイルについて	29		
点火プラグの整備	31		

# 安全について

本機はEN ISO 5395に準拠して設計されています。

## 安全に関する一般的な注意

この機械は手足を切断したり物をはね飛ばしたりする能力があります。重大な人身事故を防ぐため、すべての注意事項を厳守してください。

- エンジンを開始する前に必ずこのオペレーターズマニュアルをお読みになり内容をよく理解してください
- 機械の可動部の近くには絶対に手足を近づけないでください。
- ガードなどの安全保護機器が正しく機能していない時は、運転しないでください。

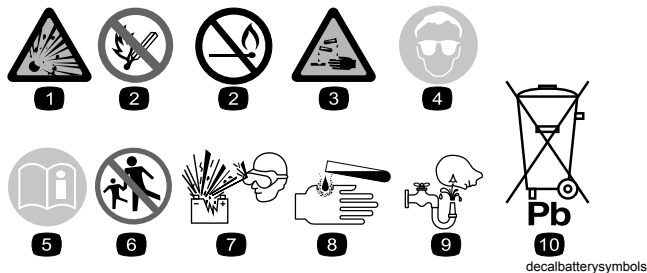
- 排出口の近くに手足などを近づけないでください。
- 作業場所に、無用の大人、子供、ペットなどを近づけないでください。子供に運転させないでください。講習を受けて正しい運転知識を身に付け、運転操作に必要な運動能力があり、責任ある大人のみがこの機械の操作を行ってください。
- 整備、燃料補給、詰まりの解除作業などを行う前には、必ず停止し、エンジンを切り、始動キーを抜き取ってください。

間違った使い方や整備不良は人身事故などの原因となります。事故を防止するため、以下に示す安全上の注意や安全注意標識▲のついている遵守事項は必ずお守りください「注意」、「警告」、「および「危険」の記号は、人身の安全に関わる注意事項を示しています。これらの注意を怠ると死亡事故などの重大な人身事故が発生する恐れがあります。

## 安全ラベルと指示ラベル



危険な部分の近くには、見やすい位置に安全ラベルや指示ラベルを貼付しています。破損したりはがれたりした場合は新しいラベルを貼付してください。



### バッテリーに関する注意標識

全てがついていない場合もあります。

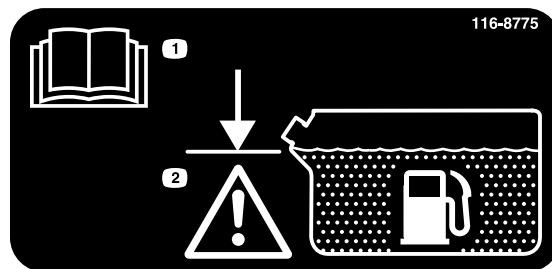
- |                       |                                   |
|-----------------------|-----------------------------------|
| 1. 爆発の危険              | 6. 無用の人間を近づけないでください。              |
| 2. 火気厳禁、禁煙厳守のこと。      | 7. 保護メガネ等着用のこと 爆発性ガスにつき失明等の危険あり。  |
| 3. 劇薬につき火傷の危険あり       | 8. バッテリー液で火傷の危険あり。                |
| 4. 保護メガネ等着用のこと。       | 9. 液が目に入ったら直ちに真水で洗眼し医師の手当てを受けること。 |
| 5. オペレーターズマニュアルを読むこと。 | 10. 鉛含有普通ゴミとして投棄禁止。               |



106-5517

decal106-5517

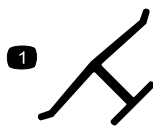
1. 警告高温部に触れないこと。



116-8775

decal116-8775

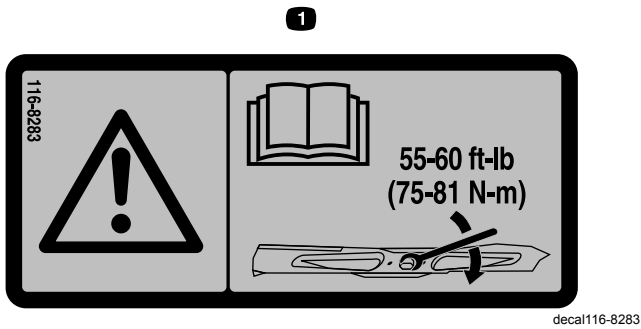
1. オペレーターズマニュアル
2. 警告補給口の首の根元まで補給入れすぎないように注意。



decaloemmark

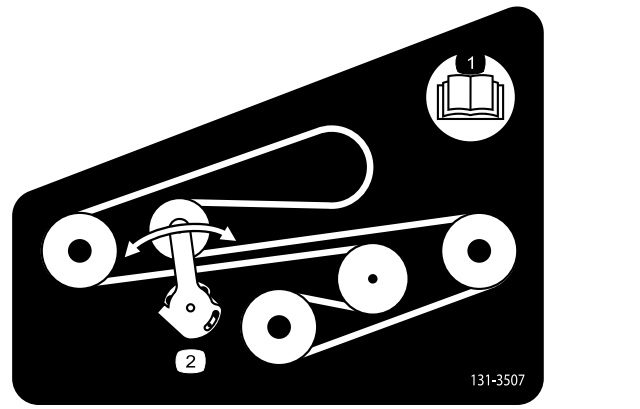
### メーカー純正マーク

1. 工場から出荷される際に装着されているものと同じ純正品の刈り込み刃であることを示します。



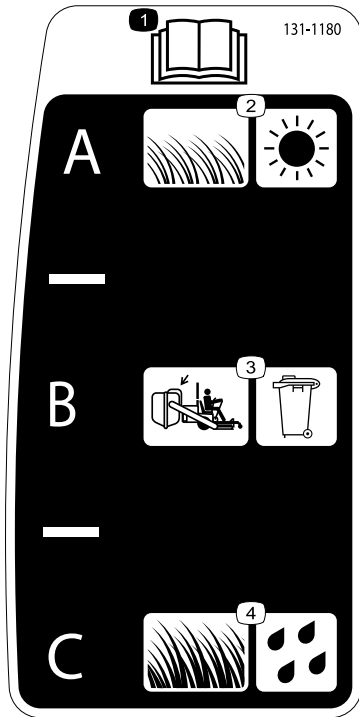
116-8283

1. 警告ブレードボルト/ナットは75-81 N・m11.8-15.2 kg.m = 55-60 ft-lbにトルク締めするトルク締めの方法についてはオペレーターズマニュアルを読むこと。



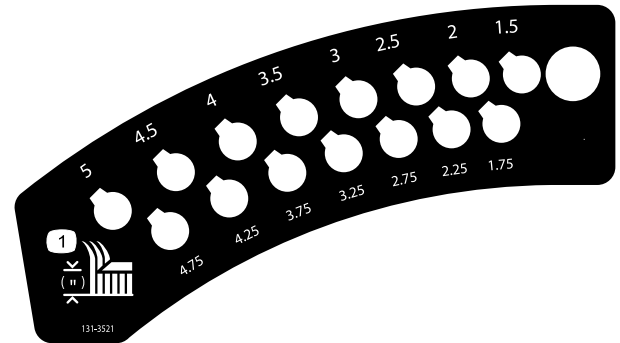
131-3507

1. オペレーターズマニュアル 2. ベルトテンションを読むこと。



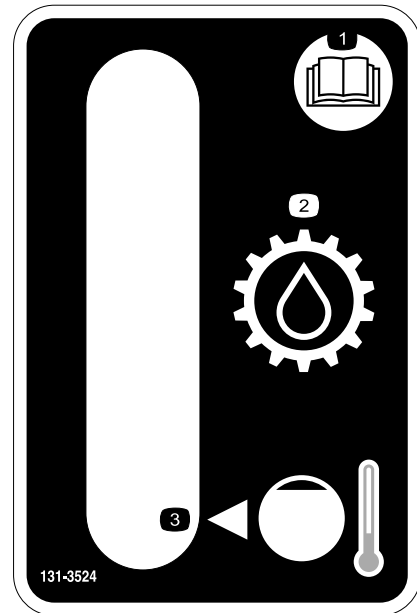
131-1180

1. オペレーターズマニュアル 3. 集草設定を読むこと。  
2. 草丈が低く、軽い刈り込み乾いている芝 4. 草丈が高く、重い刈り込みのときぬれている芝



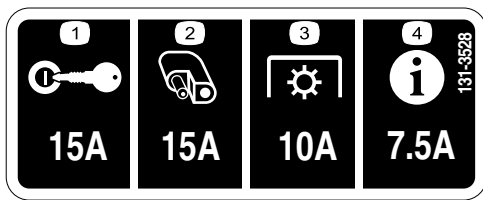
131-3521

1. 刈高



131-3524

1. オペレーターズマニュアル 3. オイル低温時のラインを読むこと。  
2. トランスミッションオイル



131-3528

decal131-3528

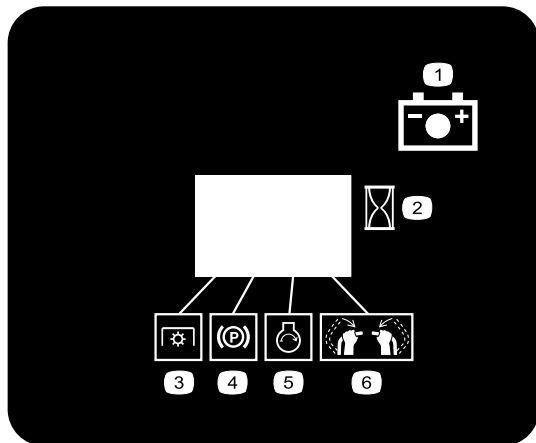
- |                |                 |
|----------------|-----------------|
| 1. キースイッチ 15 A | 3. PTO10A       |
| 2. アクセサリポート15A | 4. インフォセンター7.5A |



133-4641

decal133-4641

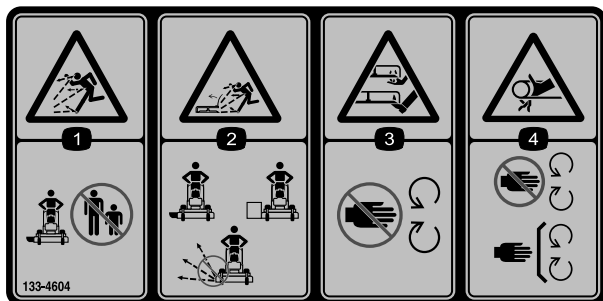
1. 警告 人を乗せないこと。



131-3536

decal131-3536

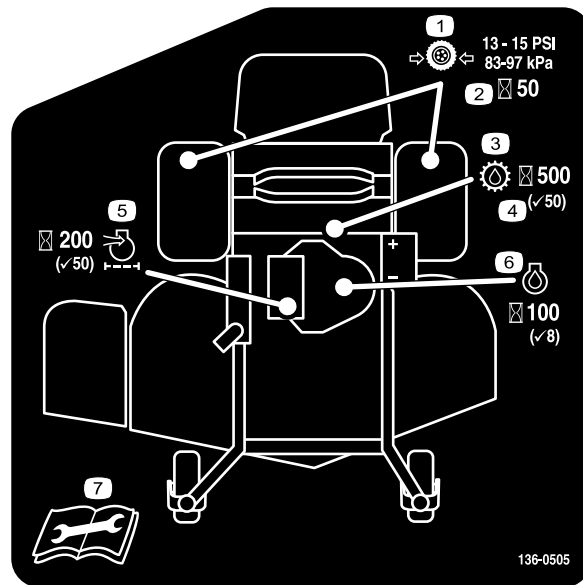
- |          |               |
|----------|---------------|
| 1. バッテリー | 4. 駐車ブレーキ     |
| 2. 時間    | 5. エンジン 始動    |
| 3. PTO   | 6. ハンドルバー操作状態 |



133-4604

decal133-4604

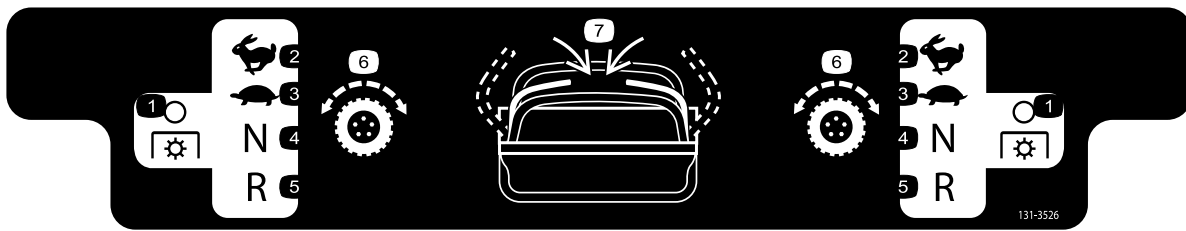
- |                                                        |                                                  |
|--------------------------------------------------------|--------------------------------------------------|
| 1. 異物が飛び出して人にあたる危険 人を近づけないこと。                          | 3. 手足や指の切断の危険 可動部に近づかないこと。                       |
| 2. 開いたバツフルから異物が飛び出して人にあたる危険 必ずバツフルまたは集草装置を取り付けて使用すること。 | 4. 巻き込まれる危険 可動部に近づかないこと。すべてのガード類を正しく取り付けで使用すること。 |



136-0505

decal136-0505

- |                 |                                  |
|-----------------|----------------------------------|
| 1. タイヤ空気圧       | 5. エンジンエアフィルタ                    |
| 2. 稼働時間 点検交換時期  | 6. エンジンオイル                       |
| 3. トランスミッションオイル | 7. 整備作業を始める前に、オペレーターズマニュアルを読むこと。 |
| 4. 点検           |                                  |



131-3526

decal131-3526

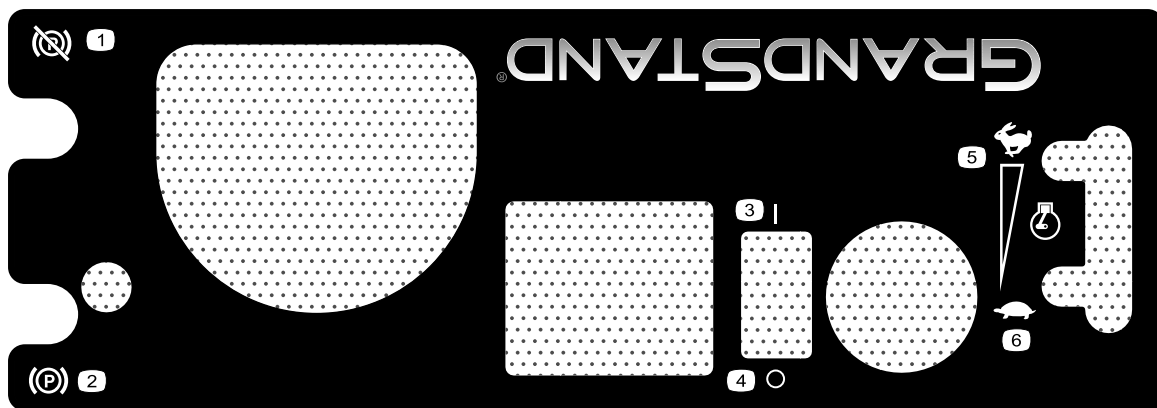
- |           |             |
|-----------|-------------|
| 1. PTOOFF | 5. 後退       |
| 2. 高速     | 6. 走行制御     |
| 3. 低速     | 7. ハンドル操作状態 |
| 4. ニュートラル |             |



139-2878

decal139-2878

- |                                                   |                                                                                 |
|---------------------------------------------------|---------------------------------------------------------------------------------|
| 1. 警告 オペレータズマニュアルを読むこと。                           | 6. 異物が飛び出す危険人を近づけないこと。                                                          |
| 2. 警告運転する前に全員が必ず講習を受けること。                         | 7. 警告車両を離れる時や整備を行う時は駐車ブレーキを掛け、エンジンを停止し、キーを抜くこと。                                 |
| 3. 警告 聴覚保護具を着用のこと。                                | 8. 転倒の危険トレーラなどに積み込む時に歩み板を2枚使用しないこと必ず1枚ものの幅の広い板を使用すること搭載時登りはバックで、降りる時下りは前進で運転する。 |
| 4. 異物が飛び出す危険使用前にデフレクタを下位置にセットすること。                | 9. 転倒の危険段差の近くや斜面で運転しないこと段差からマシンの幅の少なくとも2倍の距離を開けること。                             |
| 5. 手足や指の切断の危険 可動部に近づかないことすべてのガード類を正しく取り付けて使用すること。 |                                                                                 |



140-4258

decal140-4258

- |             |              |
|-------------|--------------|
| 1. 駐車ブレーキ 切 | 4. OFF       |
| 2. 駐車ブレーキ 入 | 5. エンジン速度 高速 |
| 3. On       | 6. エンジン速度 低速 |

# 製品の概要

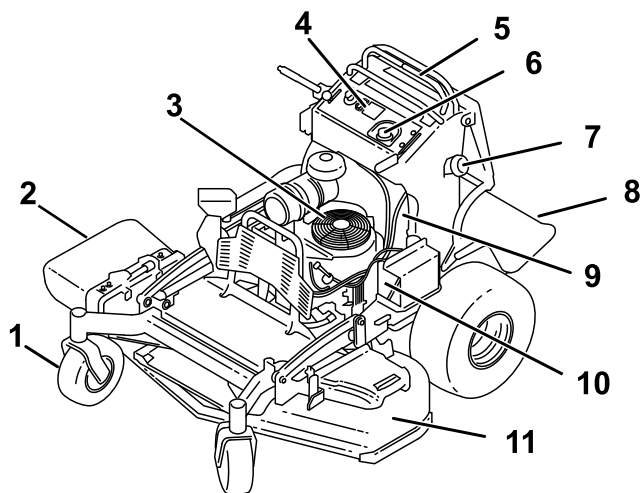


図 3

g300764

- |                |                 |
|----------------|-----------------|
| 1. 前キャストホイール   | 7. 燃料タンク        |
| 2. デフレクタ       | 8. プラットホーム下げた位置 |
| 3. エンジン        | 9. 燃料バルブ        |
| 4. コントロールパネル   | 10. バッテリー       |
| 5. 走行コントロールレバー | 11. 刈り込みデッキ     |
| 6. 油圧タンク       |                 |

# 各部の名称と操作

## コントロールパネル

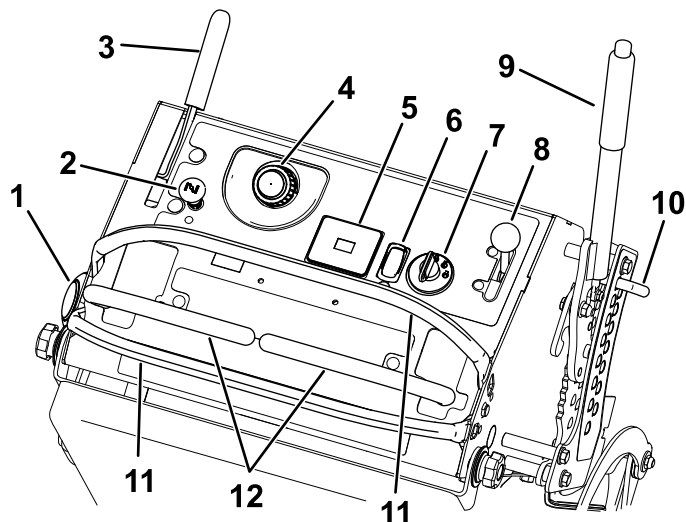


図 4

g300766

- |                  |                   |
|------------------|-------------------|
| 1. 燃料キャップ        | 8. 刈高レバー          |
| 2. チョークコントロール    | 9. 刈高ピン           |
| 3. 駐車ブレーキレバー     | 10. プラットホーム固定ラッチ  |
| 4. 油圧オイルタンクのキャップ | 11. 右側走行コントロールレバー |
| 5. アワーメータ        | 12. PTOスイッチ       |
| 6. 始動キー          | 13. 左側走行コントロールレバー |
| 7. スロットルコントロール   |                   |

## PTO スイッチ

刈り込みの開始と終了など、アタッチメントの ON/OFF には PTO スイッチを使用します [図 4 ブレードコントロールスイッチPTOの使い方 \(ページ 13\)](#)を参照。

## アワーメータ

エンジンの積算運転時間を表示します。エンジンが作動中に作動します。表示時間を目安にして定期整備の計画を立ててください [図 5](#)。



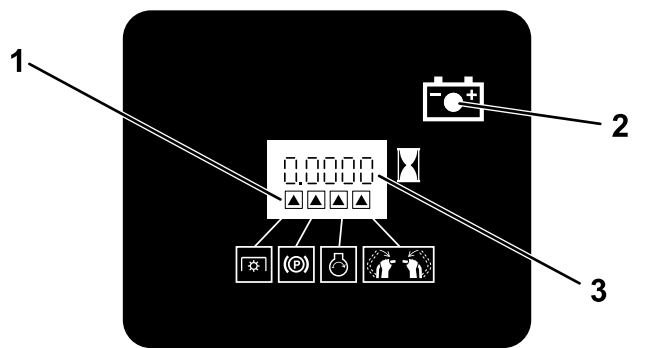


図 5

g216020

1. 安全インタロックのアイコン 3. アワーメータ  
2. バッテリーランプ

## 仕様

注 仕様および設計は予告なく変更される場合があります。

刈幅	122 cm
幅側方排出マシンデフレクタを下げた状態	163 cm
幅側方排出マシンデフレクタを上げた状態	127 cm
長さプラットホームを下げた状態	191 cm
長さプラットホームを上げた状態	155 cm
高さ	122 cm
ウェイト	401 kg

## 安全インタロック表示灯

アワーメータに黒色三角形が表示されている機器のインタロックは正しい位置にセットされています 図 5。

## バッテリー表示灯

キーを数秒間 ON 位置にすると、バッテリーの電圧が表示されます。表示は、アワーメータの数値表示部を使って行なわれます。

バッテリーランプは、キーを ON 位置にすると点灯します。また、充電レベルが不足している場合にも点灯します 図 5。

## スロットルコントロール

スロットルコントロールはエンジンの回転速度を低速 から 高速まで無段階制御します 図 4

## チョークコントロール

冷えているエンジンを始動する時に使用します。引くとチョークが掛かります。押し込むとチョークは解除されます。

## キースイッチ

キースイッチはエンジンの始動と停止を行うスイッチで、3つの位置があります OFF, RUN, STARTの3位置です。始動スイッチの操作 (ページ 14)を参照。

## 走行コントロールレバー

コントロールレバーを使って、前進・後退・左旋回・右旋回を行うことができます 図 4。

## 燃料バルブ

マシンを移送や保管する場合は、燃料バルブを閉じてください 燃料バルブの使い方 (ページ 20)を参照。

## アタッチメントとアクセサリ

トロが認定した各種のアタッチメントやアクセサリがそろっており、マシンの機能をさらに広げることができます。詳細は弊社の正規サービスディーラ、または代理店へお問い合わせください弊社のウェブサイト [www.Toro.com](http://www.Toro.com) でもすべての認定アタッチメントとアクセサリをご覧になることができます。

いつも最高の性能と安全性を維持するために、必ず Toroの純正部品をご使用ください。他社の部品やアクセサリを御使用になると危険な場合があります、製品保証を受けられなくなる場合がありますのでおやめください。

# 運転操作

## 運転の前に

### 運転前の安全確認

#### 安全に関する一般的な注意

- 子供やトレーニングを受けていない大人には、絶対に運転をさせないでください。地域によっては機械のオペレータに年齢制限を設けていることがありますのでご注意ください。オーナーは、オペレータ全員にトレーニングを受講させる責任があります。
- 安全な運転操作、各部の操作方法や安全標識などに十分慣れておきましょう
- エンジンの緊急停止方法に慣れておきましょう。
- オペレータコントロールやインタロックスイッチなどの安全装置が正しく機能しているか、また安全ガードなどが外れたり壊れたりしていないか点検してください。これらが正しく機能しない時には機械を使用しないでください。
- 使用前に必ず、ブレード、ブレードボルト、刈り込みアセンブリの点検を行ってください。
- これから機械で作業する場所をよく確認し、機械に巻き込まれそうなものはすべて取り除きましょう。
- 作業場所を良く観察し、安全かつ適切に作業するにはどのようなアクセサリやアタッチメントが必要かを判断してください。

#### 燃料についての安全事項

- 燃料は非常に引火爆発しやすい物質である。発火したり爆発したりすると、やけどや火災などを引き起こす。
  - 静電気による引火を防止するために、燃料を補給する際には、燃料容器と機械を地面に直接置いて給油するようにし、トラックの荷台などでの給油は行わないようにする。
  - 燃料補給は必ず屋外で、エンジンが冷えた状態で行う。こぼれた燃料はふき取る。
  - 喫煙しながらや、周囲に火気がある状態で燃料を取り扱わない。
  - エンジン回転中などエンジンが高温の時に燃料タンクのふたを開けたり給油したりしない。
  - 燃料がこぼれたらエンジンを掛けない。気化した燃料ガスが十分に拡散するまで引火の原因となるものを近づけない。
  - 燃料は安全で汚れのない認可された容器に入れ、子供の手の届かない場所で保管する。
- 燃料を飲み込むと非常に危険で生命に関わる。また気化した燃料に長期間ふれると身体に重篤な症状や疾病を引き起こす。

- 燃料蒸気を長時間吸わないようにする。
- ノズルや燃料タンクの注入口には手や顔を近づけないこと。
- 燃料蒸気が目や肌に触れないようにする
- ガス湯沸かし器のパイロット火やストーブなど裸火や火花を発生するものがある近くでは、機械や燃料容器を保管格納しないでください。
- トラックの荷台に敷いたカーペットやプラスチックマットなど絶縁体の上で燃料の給油をしないでください。ガソリン容器は車から十分に離し、地面に直接置いて給油してください。
- 給油は、機械をトラックやトレーラから地面に降ろし、機体を接地させた状態で行ってください。機械を車両に搭載したままで給油を行わなければいけない場合には、大型タンクのノズルからでなく、小型の容器から給油してください。
- 必ず適切な排気システムが取り付けられていてそれが正常に作動する状態で使用してください。
- 給油は、給油ノズルを燃料タンクの口に接触させた状態を維持して行ってください。ノズルを開いたままにする器具などを使わないでください。
- もし燃料を衣服にこぼしてしまった場合には、直ちに着替えてください。こぼれた燃料はふき取る。
- 絶対にタンクから燃料をあふれさせないでください。給油後は燃料タンクキャップをしっかりと締めてください。

## 燃料を補給する

### 使用推奨燃料

- 機械の性能を最も良く発揮させるために、オクタン価87以上の、きれいで新しい購入後30日以内無鉛ガソリンを使ってください。オクタン価評価法は(R+M)/2を採用。
- **エタノール** エタノールを添加10% までしたガソリン、MTBEメチル第3ブチルエーテル添加ガソリン15% までを使用することが可能です。エタノールとMTBEとは別々の物質です。エタノール添加ガソリン15% 添加=E15は使用できません。**エタノール含有率が10%を超えるガソリンは絶対に使用してはなりません**たとえば E15含有率 15%、E20含有率 20%、E85含有率 85%がこれにあたります。これらの燃料を使用した場合には性能が十分に発揮されず、エンジンに損傷が発生する恐れがあり、仮にそのようなトラブルが発生しても製品保証の対象とはなりません。
- メタノールを含有するガソリンは**使用できません**。
- 燃料タンクや保管容器でガソリンを**冬越しさせない**でください。冬越しさせる場合には必ずスタビライザ品質安定剤を添加してください。
- ガソリンに**オイルを混合しないでください**。

## スタビライザー/コンディショナー

燃料の品指示保持のため、燃料のスタビライザー/コンディショナーを添加してください。スタビライザー/コンディショナーのメーカーの指示を守ってお使いください。

**重要** エタノール、メタノールを含んだ添加剤は絶対に使用しないでください。

スタビライザー/コンディショナーは新しい燃料に使用し、メーカーの指示に従った量を添加してください。

## 燃料を補給する

1. 平らな場所に駐車し、PTO を解除し、走行コントロールレバーをニュートラルロック位置にセットし、駐車ブレーキを掛ける。
2. エンジンを停止させ、キーを抜き取り、各部分が完全に停止したのを確認してから運転位置を離れる。
3. 燃料キャップの周囲をきれいに拭いてキャップ外す。
4. 燃料タンクの首の根元まで燃料を入れる。

**注** 燃料タンク一杯に入れられないこと。これは、温度が上昇したときに燃料があふれないようにするためです。

5. ]燃料タンクのキャップをしっかりとはめる。こぼれた燃料はふき取る。

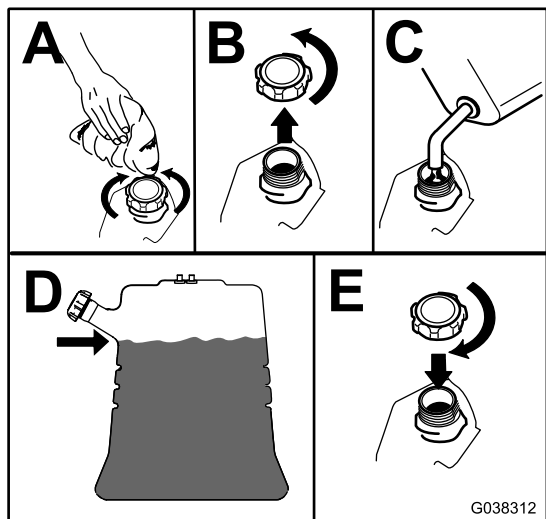


図 6

g038312

## 毎日の整備作業を実施する

毎日の運転前に、**保守 (ページ 23)**に記載されている「使用ごと/毎日の典型整備」を行ってください。

## 新車の慣らし運転

エンジンが設計通りの性能を発揮するまでにはある程度の時間が必要です。刈り込みデッキや駆動系統も、

機械が新しいうちは摩擦抵抗などが大きいいため、エンジンにはやや大きな負担がかかります。これを考慮して、新しい機械については、使用開始後40-50 時間を慣らし運転期間としてください。

## 安全インタロックシステムの使用方法

### ▲ 警告

インタロックスイッチは安全装置でありこれを取り外すと予期せぬ人身事故が起こり得る。

- インタロックスイッチをいたずらしないこと。
- 作業前にインタロックスイッチの動作を点検し、不具合があれば作業前に交換修理する。

## インタロックシステムのしくみ

安全のために、以下の条件のうちの一つが満たされていないと PTO が作動できないようになっています

- どちらかのコントロールレバーをセンターロック解除位置にする。
- PTO スイッチを ON 位置にする。

両方のコントロールレバーから手を離す、あるいは両方のレバーがニュートラルロック位置になると、ブレードアタッチメントは回転を停止します。

アワーメータには、インタロックが正しい位置にセットされているかどうかが表示されます。各インタロック機器が正常状態にある時には、対応する位置に三角形が点灯表示されます 図 7。

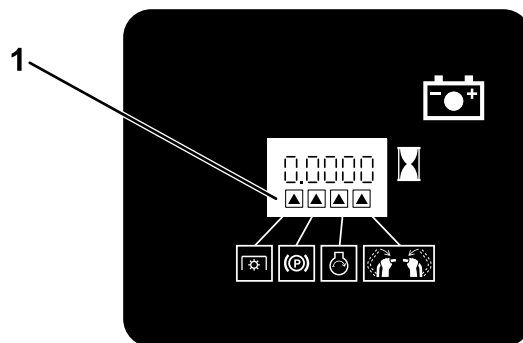


図 7

G031282

g031282

1. インタロック装置が正しい位置にセットされている場合には、三角形が表示されます。

## インタロックシステムのテスト

**整備間隔:** 使用するときまたは毎日

機械を使用する前には、必ずインタロックシステムのテストをしてください。

**注** 安全装置が正しく動作しない場合には直ちに修理が必要です。弊社代理店に連絡してください。

1. エンジンを始動する **エンジンの始動手順 (ページ 15)** を参照。
2. 走行コントロールレバーをセンターロック解除位置にする。

**注** ブレードアタッチメントが停止し、エンジンも停止すれば正常です。

3. エンジンを始動し駐車ブレーキを解除する。
4. どちらかのコントロールレバーをセンターロック解除位置にする。
5. 走行コントロールレバーをロック解除位置に保持したまま、PTO スイッチを ON 位置にする。

**注** クラッチが入り、ブレードアタッチメントが動作を開始すれば正常です。

6. 左右の走行コントロールレバーをニュートラルロック位置に動かす。

**注** ブレードアタッチメントが停止し、エンジンは作動を続ければ正常です。

7. PTO スイッチを OFF 位置にし、どちらか一方の走行コントロールレバーを中央のロック解除位置にする。
8. 走行コントロールレバーをロック解除位置に保持したまま、PTO スイッチを ON 位置にする。

**注** クラッチが入り、ブレードアタッチメントが動作を開始すれば正常です。

9. PTO スイッチを OFF 位置にする。
10. エンジン作動状態で、どちらか一方の走行コントロールレバーを中央のロック解除位置に保持しない状態で、PTO スイッチを ON 位置にする。

**注** ブレードアタッチメントが作動しなければ正常です。

## 運転中に

## 運転中の安全確認

### 安全に関する一般的な注意

- オーナーやオペレータは自分自身や他の安全に責任があり、オペレータやユーザーの注意によって物損事故や人身事故を防止することができます。
- 作業にふさわしい服装をし、安全めがね、長ズボン、頑丈で滑りにくい安全な靴、および聴覚保護具を着用してください。長い髪は束ねてください。ゆるい装飾品やだぶついた服は身に着けないでください。

- この機械を運転する時は常に十分な注意を払ってください。運転中は運転操作に集中してください。注意散漫は事故の大きな原因となります。
- 疲れている時、病気の時、アルコールや薬物を摂取した時は運転しないでください。
- 絶対に人を乗せないでください。また、作業中は周囲から人やペットを十分に遠ざけてください。
- 機械の運転は十分な視界の確保ができる適切な天候条件のもとで行ってください。落雷の危険がある時には運転しないでください。
- また、ぬれた芝生や落ち葉の上はスリップしやすく、運転中に転んでブレードに触れると大けがをする危険もあります。ぬれた芝の刈り込みは避けてください。
- エンジンを掛ける前に、全部の駆動装置がニュートラルであること、駐車ブレーキが掛かっていることを確認し、運転席に着席してください。
- 運転中は、地表面の状態に十分に注意してください。特にバックする時には必ず足元の安全を確認してください。
- カuttingユニットに手足を近づけないでください。また排出口の近くにも絶対に人を近づけないでください。
- バックするときには、足元と後方の安全に十分な注意を払ってください。
- 見通しの悪い曲がり角や、茂み、立ち木などの障害物の近くや視界のきかない場所では安全に特に注意してください。
- 刈り込み中以外は必ずブレードの回転を止めておいてください。
- 異物をはね飛ばしたときや機体に異常な振動を感じたときにはまずマシンを停止し、始動キーを抜き取り、各部の動きが完全に止まってからよく点検してください。異常を発見したら、作業を再開する前にすべて修理してください。
- 旋回するときや道路や歩道を横切るときなどは、減速し周囲に十分な注意を払ってください。常に道を譲る心掛けを。
- 刈高を変更する時は、必ずカuttingユニットを停止させ、エンジンを止めてください。運転席で刈高を変更できる場合はこの限りではありません。
- エンジンは換気の十分確保された場所で運転してください。排気ガスには致死性ガスである一酸化炭素が含まれています。
- マシンを作動させたまま絶対に機体から離れないでください。
- 運転位置を離れる前に集草バッグを空にする場合や詰まりを除去する場合も
  - 平らな場所に駐車する。
  - PTOを解除する。
  - 駐車ブレーキを掛ける。
  - エンジンを止め、キーを抜き取る。
  - すべての動作が停止するのを待つ。

- 以下の場合は、カッティングユニットの駆動を止め、エンジンを止めてください
  - 燃料を補給するとき
  - 詰まりを取り除くとき
  - カッティングユニットの点検・清掃・整備作業などを行うとき
  - 異物をはね飛ばしたときや機体に異常な振動を感じたとき。カッティングユニットに損傷がないか点検し、必要があれば修理を行ってください。点検修理が終わるまでは機械を使用しないでください。
  - 運転位置を離れる前に
- この機械を牽引用車両として使用しないでください。
- 弊社Toro® カンパニーが認めた以外のアクセサリやアタッチメントを使用しないでください。

## 斜面での安全確保

- 斜面はスリップや転倒などを起こしやすく、これらは重大な人身事故につながります。斜面での安全運転はオペレータの責任です。どんな斜面であっても、通常以上に十分な注意が必要です。斜面で運転する前に、必ず以下を行ってください
  - マニュアルや機体に描かれている斜面に関する注意事項を読んで内容をよく理解する。
  - 作業当日に現場の実地調査を行い、安全に作業ができるか判断する。以上の調査においては、常識を十分に働かせてください。同じ斜面上であっても、水分など地表面の条件が変われば運転条件が大きく変わります。
- 斜面の刈り込みは、上り下り方向でなく、横断方向に行ってください。急斜面や濡れた斜面での運転はしないでください。
- 斜面に入る前に、安全の判断をしてください。段差、溝、盛り土、水などの近くに乗り入れないでください。万一車輪が段差や溝に落ちたり、足元の地面が崩れたりすると、機体が瞬時に転倒し、非常に危険です。障害物からの安全距離マシンの幅の2倍を維持して運転してください。これらの場所では歩行型の機械を使用するか手刈りを行うかしてください。
- 斜面での発進・停止・旋回は避けてください。急旋回したり不意に速度や方向を変えたりしないでください。旋回はゆっくり行ってください。
- 走行、ステアリング、安定性などに疑問がある場合には運転しないでください。ぬれ芝、急斜面など滑りやすい場所で運転すると滑って制御できなくなる危険があります。駆動力を失うと、スリップを起こしたりブレーキや舵取りができなくなる恐れがあります。駆動輪をロックしてもマシンが滑り続ける場合があります。
- 隠れた穴、わだち、盛り上がり、石などの見えないう障害は、取り除く、目印を付けるなどして警戒

してください。深い芝生に隠れて障害物が見えないことがあります。不整地では機体が転倒する可能性があります。

- アクセサリやアタッチメントを取り付けて作業する場合には安全にさらに注意してください。アタッチメントによってマシンの安定性が変わり、安全限界が変わる場合がありますからご注意ください。カウンタウエイトについての説明を守ってください。
- 車両をコントロールすることができなくなったら、マシンの走行方向と反対側に飛び降りてください。

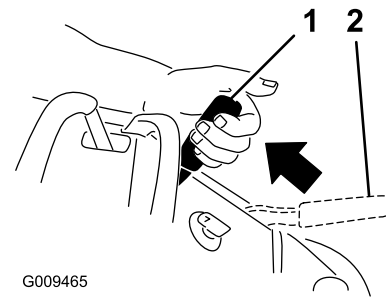
## 駐車ブレーキの操作

停止中や、誰も乗車していない時は、必ず駐車ブレーキを掛けてください。運転前に毎回、駐車ブレーキが正しく作動することを確認してください。

駐車ブレーキの利きが十分でないときは、調整してください [ブレーキの調整 \(ページ 41\)](#) を参照。

駐車ブレーキレバーを手前に引くとブレーキが掛かる [図 8](#)。

レバーを前に倒すと駐車ブレーキが解除される。



G009465

g009465

図 8

1. 駐車ブレーキ入

2. 駐車ブレーキ切

## ブレードコントロールスイッチ PTO の使い方

ブレードコントロールスイッチPTOは、走行コントロールレバーと共に使用して刈り込み刃の回転と停止を行います。

## 刈り込みデッキのブレードPTOを回転させる

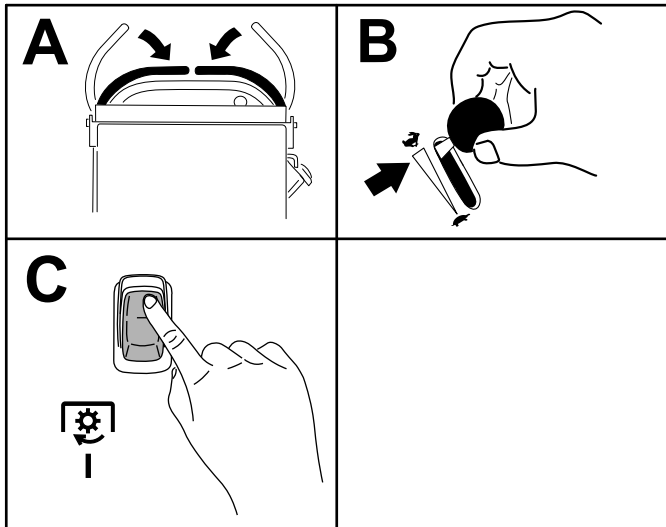


図 9

g301277

## 刈り込みデッキのブレードPTOを解除する

図 10 と 図 11 に刈り込み刃を停止させる 2 通りの方法を示します。

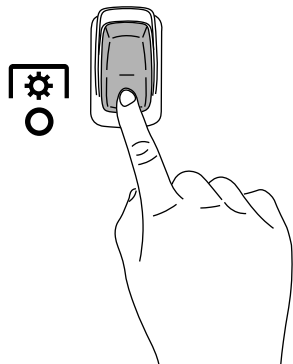
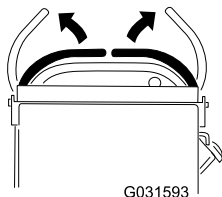


図 10

g301401



G031593

図 11

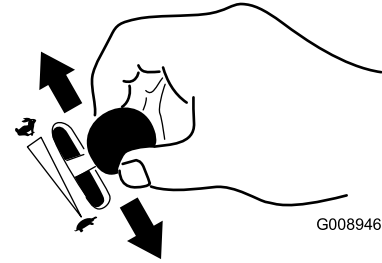
g031593

**注** 走行コントロールレバーから手を離して刈り込みブレードが停止した場合には、スイッチを ON 位置にすればブレードが回転します 図 9。最初にスイッチを OFF にする必要はありません。

## スロットルの操作

スロットルを FAST と SLOW の中間位置にセットする 図 12。

PTO を駆動する場合には、必ずスロットルを高速にする。



G008946

図 12

g008946

## チョークの操作

冷えているエンジンを始動する時に使用します。

1. チョークのノブを引き出すとチョークがセットされるのでその後にエンジンを始動する(図 13)。
2. エンジンが始動したらチョークのつまみを押し込んでチョークを解除する 図 13。

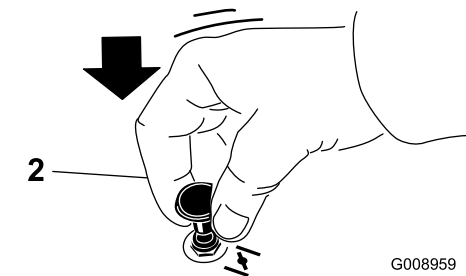
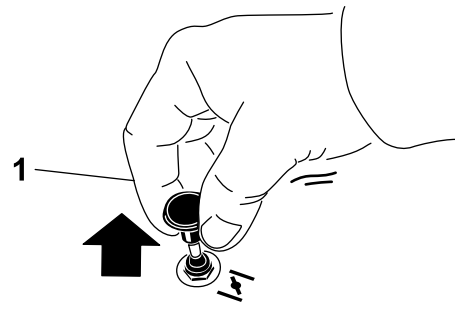


図 13

G008959

g008959

1. ON 位置

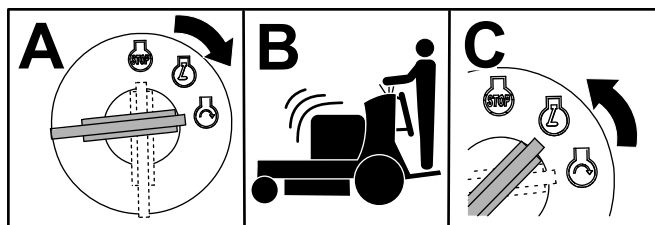
2. OFF 位置

## 始動スイッチの操作

**重要** スタータは 1 度に 5 秒間以上連続で使用しないでください。5 秒間以内にエンジンが始動しなかった場

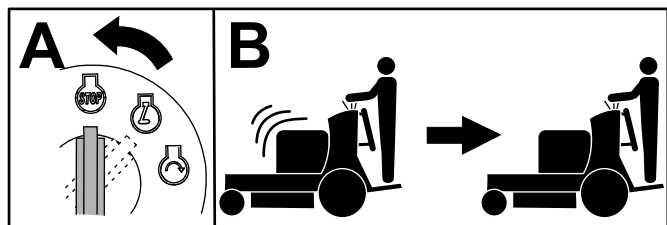
合は、15秒間待ってから再度始動を試みてください。  
この手順を守らないとスタータモータを焼損する恐れがあります。

注 燃料タンクが完全に空になっていた状態から給油してエンジンを始動する場合には、1回の始動動作で始動できない場合があります。



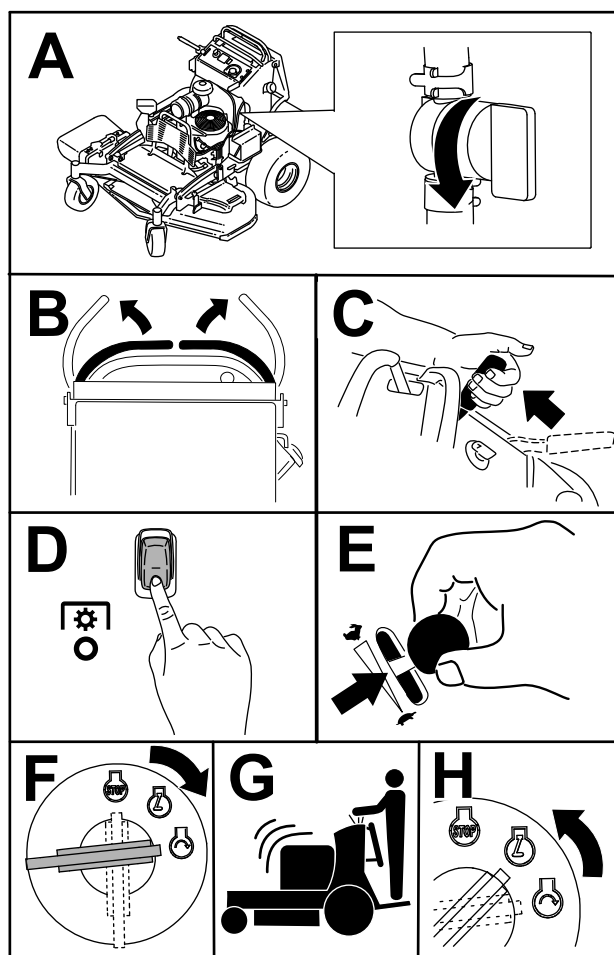
G031239  
g031239

図 14



G031281  
g031281

図 15



g301289

図 16

## エンジンの始動手順

重要 スタータは1度に5秒間以上連続で使用しないでください。5秒間以内にエンジンが始動しなかった場合は、15秒間待ってから再度始動を試みてください。この手順を守らないとスタータモータを焼損する恐れがあります。

注 燃料タンクが完全に空になっていた状態から給油してエンジンを始動する場合には、1回の始動動作で始動できない場合があります。

## エンジンの停止手順

### ▲ 注意

置きっぱなしの機械を子供などがいたずらで運転すると大きな事故になる恐れがある。

機械から離れる時には、必ず駐車ブレーキを掛け、キーを抜き取る。

キースイッチを OFF にする前に、スロットルを低速亀マークにして60秒間程度アイドリングさせてください。

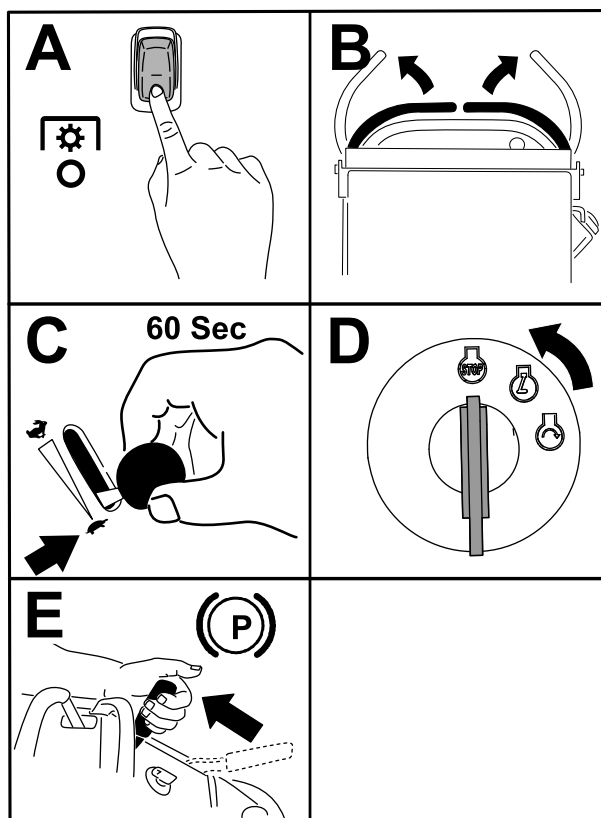


図 17

g301288

## プラットフォームを上げた状態で運転する

以下のような場合には、プラットフォームを上げて運転してください

- 段差の近く
- 取り回しに不自由を感じるような狭い場所
- 低く垂れ下がった枝などの障害物がある場所
- 移送に際してトレーラなどへ積み込み
- 法面を登るとき

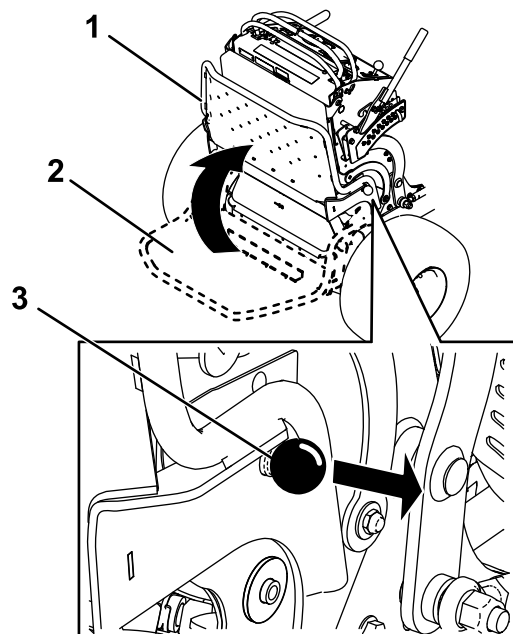
プラットフォームを上位置にセットするには、プラットフォームの後部を持ち上げ、ラッチピンとノブでロックします。ラッチピンが掛かるように、クッションにしっかりと押し付けてください。

## プラットフォームを下げた状態で運転する

以下のような場合には、プラットフォームを下げて運転してください

- ほとんどの場所
- 法面を横断するとき
- 法面を下るとき

プラットフォームを下げるには、プラットフォームをクッションに押し付けるように前方に押しラッチピンに掛かっている圧力を解除し、ノブを引き出します 図 18。



G031026

g031026

図 18

1. プラットホーム上げた位置
2. プラットホーム下げた位置
3. ノブを引いてプラットフォームを下げる。

**重要** 移送や保管をする場合は、燃料もれを確実に防止するために必ず燃料バルブを閉じてください。保管を行なう場合には、安全のために点火プラグのコードを抜いておいてください。

## プラットフォームの使い方

この機械は、プラットフォームを上げた状態でも、下げた状態でも使用することができます。どちらの方法で運転するかは好みで決めてください。

### ▲ 警告

運転台は非常に重く、上げ下ろしの際にけがをする可能性がある。降ろす時や持ち上げる時に落ちてしまうとけがをする危険がある。

- プラットホームの上げ下げを行う時に、指や手を挟まないように十分に注意すること。
- ラッチピンを抜く前に、プラットフォームが適切に支持されているのを確認すること。
- たたんで上位置にセットする時には、ラッチが確実にかかっていることを確認すること。ラッチが確実にセットされるよう、プラットフォームをクッションにしっかりと押し付けてラッチを掛けてください。
- プラットホーム昇降させる時には、周囲に人を近づけないでください。



# 前進と後退

エンジンの速度1分間の回転数はスロットルコントロールによって制御されています。スロットルコントロールをFAST位置にすると最も良い性能が得られます。

**重要** 縁石を乗り越えるときは、バックで、車輪を1つずつ登らせてください。前進で乗り越えると機械を破損させる恐れがあります。

## ▲ 注意

手荒な旋回操作をすると、機械をコントロールできなくなって人身事故や物損事故を起こす危険があります。

小さな旋回を行う前には速度を十分に落としてください。

## 前進走行

1. 駐車ブレーキを掛ける [駐車ブレーキの操作 \(ページ 13\)](#) を参照。
2. 走行コントロールレバーをセンターロック解除位置にする。

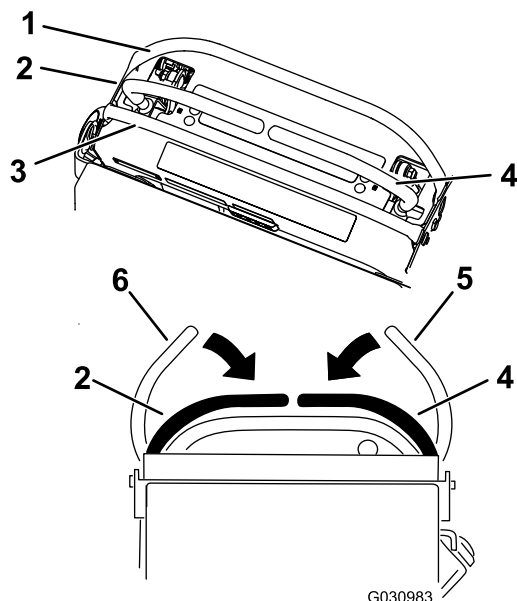


図 19

- |               |                           |
|---------------|---------------------------|
| 1. フロントバー     | 4. 右コントロールレバー             |
| 2. 左コントロールレバー | 5. 右コントロールレバーのニュートラルロック位置 |
| 3. リアバー       | 6. 左コントロールレバーのニュートラルロック位置 |

3. 走行コントロールレバーをゆっくりと前に倒す [図 20](#)。

**注** 駐車ブレーキを掛けたままで走行コントロールレバーを操作するとエンジンが停止します。

**注** 前進後退とも、レバーを遠くへ押す引くほど走行速度が上がります。

**注** 停止するには、左右の走行コントロールレバーをニュートラル位置にする。

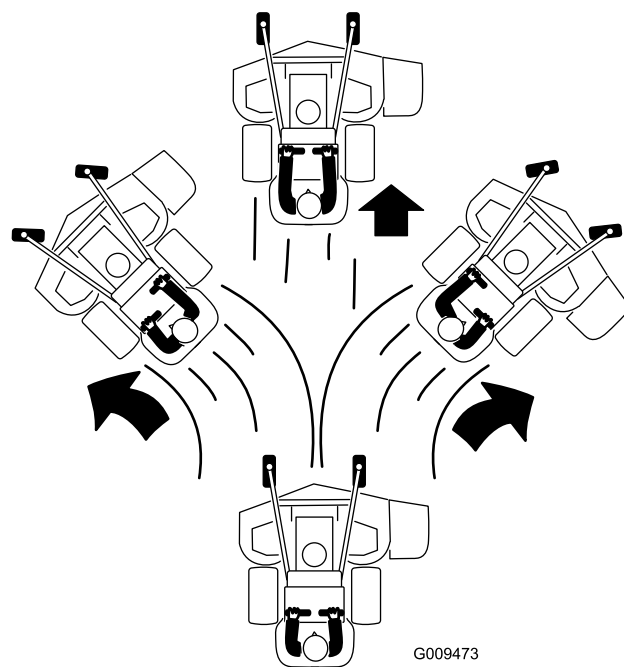


図 20

## 後退走行

1. 両方の走行コントロールレバーをセンターロック解除位置にする。
2. 走行コントロールレバーをゆっくりと後ろに引く [図 21](#)。

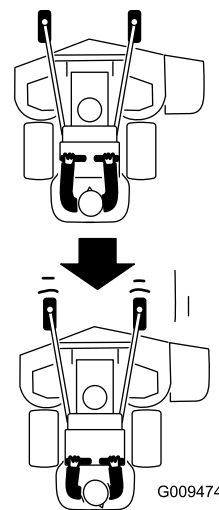


図 21

## 刈りかすを横に排出する場合 またはマルチングする場合

このマシンには、刈りかすを横下方向へ向けるデフレクタが取り付けられています。

### ▲ 危険

デフレクタや、排出カバー、または集草アセンブリを確実に取り付けずに使用すると、人がブレードに触れたり、ブレードに跳ね飛ばされたものが人に当たったりするなどして極めて危険である。回転刃に触れたり、回転刃に跳ね飛ばされたものに当たると大けがをしたり最悪の場合には死亡事故となる。

- デフレクタは刈りかすなどの排出方向をターフに向けるための部品ですから、取り外したりしないでください。デフレクタが破損している場合には直ちに交換すること。
- 機械の下には絶対に手足を差し入れないこと。
- 排出部やブレード部に手を入れる場合には、必ず、コントロールレバーを解除し、PTOをOFFにしておくこと。キーをOFF位置に回す。キーを抜き取り、点火プラグのコードを外す。

## 刈り高を調整する

刈り高の調整範囲は 38-127 mm、調整間隔は 6 mm 刻みです。

**注** 刈り高を 51 mm 以下にすると刈り込みデッキベルトの摩耗が早くなります。刈り高はできるだけ 51 mm 以上にして使用してください。

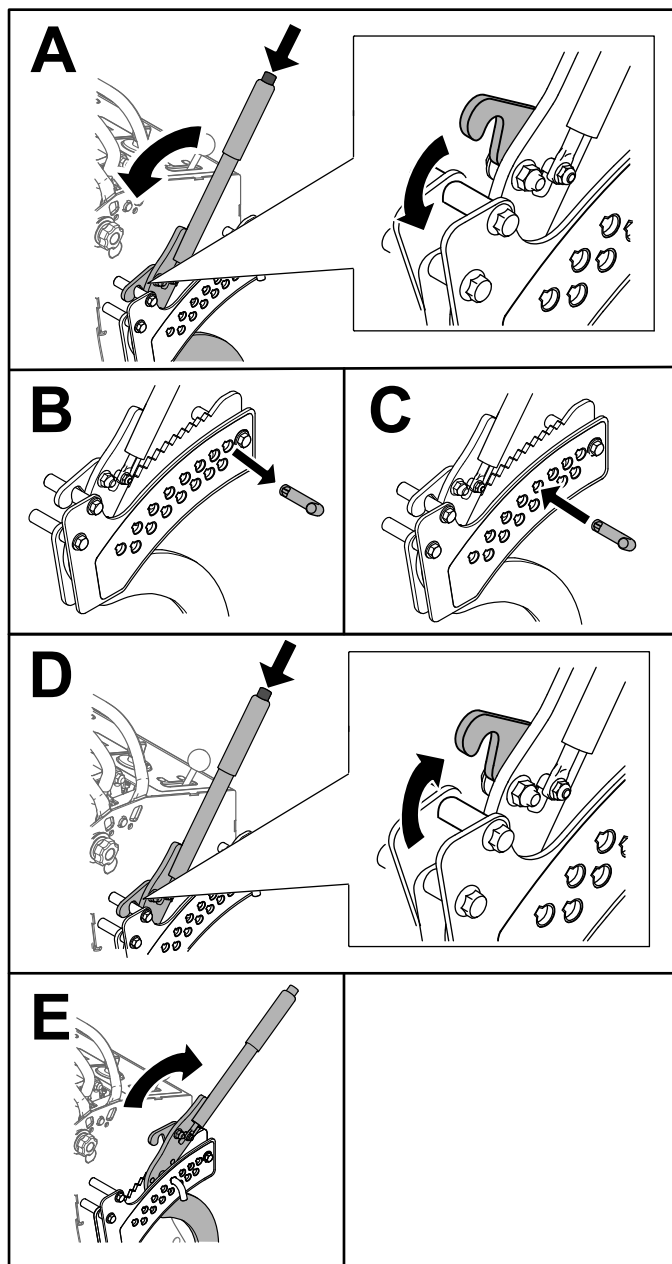


図 22

g267253

## フローバッフルを調整する

刈り込みのコンディションに合わせて、デッキの排出フローを調整することができます。最も良い刈り込みになる位置に、カムロックとバッフルをセットしてください。

1. PTO を解除し、走行コントロールレバーをニュートラルロック位置にセットし、駐車ブレーキを掛ける。
2. エンジンを停止させ、キーを抜き取り、各部が完全に停止したのを確認してから運転位置を離れる。
3. バッフルを調整する場合には、ノブをゆるめる [図 23](#)。

4. 希望の排出フローになるように、スロットの中でバッフルとノブの位置を調整して、ノブを締め付ける。

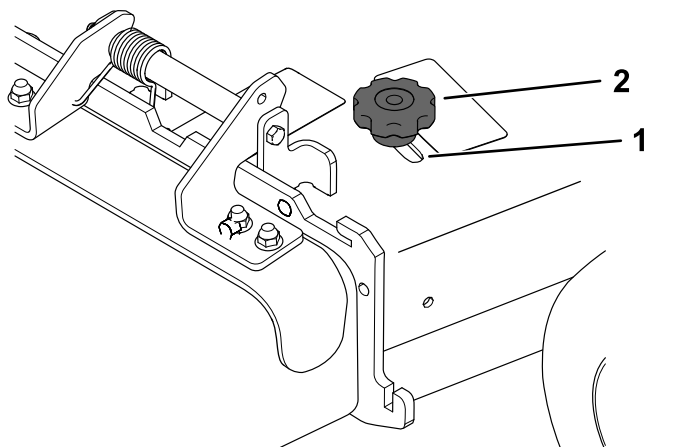


図 23

g301806

1. スロット

2. ノブ

## フローバッフルの位置調整を行う

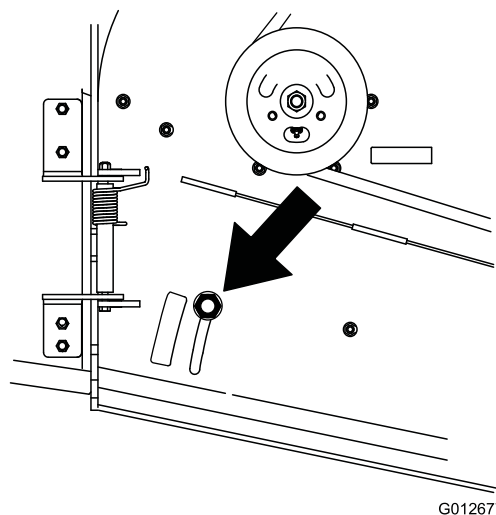
以下の図はあくまでも推奨です。草種や湿度、ターフの草丈などにより設定を変えてください。

**注** 走行速度が変わらないのにモアの回転速度が落ちてくる場合にはバッフルを開いてください。

### A の位置

一番後ろにセットした状態です 図 24 を参照。これは集草するときの位置です

- 草丈が低く、軽い刈り込みのとき
- 芝生が乾いているとき
- 小さなクリップで刈り込むとき
- 刈りかすを遠くへ飛ばしたい刈り込み。



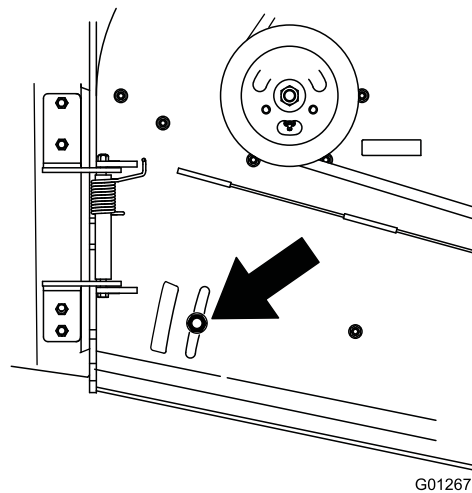
G012677

g012677

図 24

### B 位置

集草を行うのに適した設定です 図 25。



G012678

g012678

図 25

### C 位置

これは全開位置です 図 26。これは集草するときの位置です

- 草丈が高く、重い刈り込みのとき
- 芝生がぬれているとき
- エンジンのパワー消費を下げたい場合
- 重い芝刈り作業を、走行速度を上げて行いたい時

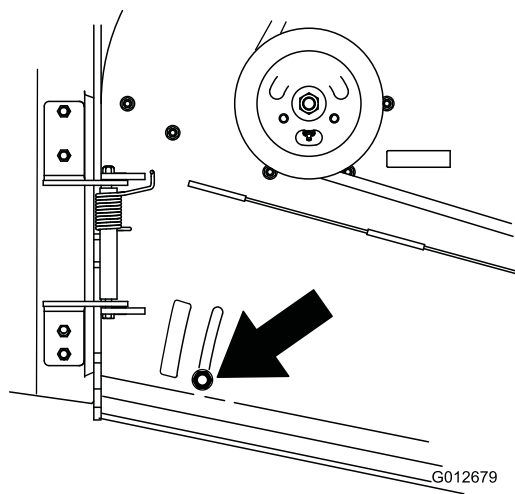


図 26

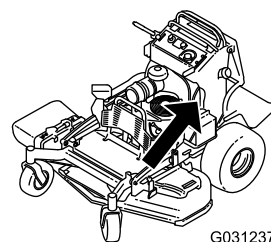
g012679

- 格納保管中やトレーラで輸送中は、燃料バルブを閉じておいてください。
- 移動走行時やマシンを使用していない時には必ず PTO を OFF にしておいてください。
- ガス湯沸かし器のパイロット火やストーブなど裸火や火花を発生するものがある近くでは、絶対に機械や燃料容器を保管格納しないでください。
- 機械をトレーラやトラックに積み込む際には、機体と同じ幅のある歩み板を使用してください。
- 荷台に載せたら、ストラップ、チェーン、ケーブル、ロープなどで機体を確実に固定してください。機体の前後に取り付けた固定ロープは、どちらも、機体を外側に引っ張るように配置してください。

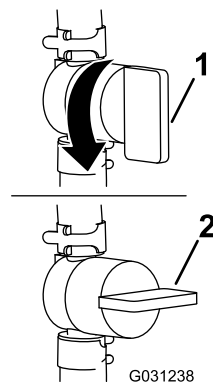
## 燃料バルブの使い方

移送、整備、保管などの場合は、燃料バルブを閉じてください 図 27。

その後にエンジンを始動する場合には、忘れずに燃料バルブを開いてください。



g031237



g031238

図 27

1. ON 位置

2. OFF 位置

## ウェイトの使い方

- バランス向上用のウェイトが発売されています。運転条件に合わせて、操作感覚に合わせてウェイトを追加したり減らしたりすることができます。
- ウェイトは1個ずつ追加・削減し、ベストの運転ができる個数を探してください。
- 推奨されるウェイトについては各アタッチメントのオペレーターズマニュアルを参照してください。

注 ウェイトキットは、弊社正規サービス代理店にてお求めください。

### 警告

ウェイトを大きく変更すると機械の動きや操作感覚が大きく変わることがありますからご注意ください。そのためにオペレータや周囲の人が重大な事故に巻き込まれる危険もある。

- ウェイトの重量変更はすこしずつ行うこと。
- ウェイトを変えるごとに試運転をして、マシンが安全に操作できるかどうか十分に検討すること。

## 運転終了後に

### 運転終了後の安全確認

#### 安全に関する一般的な注意

- 各部の調整、整備、洗浄、格納などは、必ずマシンを停止させ、始動キーを抜き取り、各部が完全に停止し、機体が十分に冷えてから行ってください。
- 火災防止のため、カッティングユニット、マフラー、エンジンの周囲に、草や木の葉、ホコリなどが溜まらないようご注意ください。オイルや燃料がこぼれた場合はふき取ってください。

## 機体を手で押して移動する

バイパスバルブを開くことにより、エンジンを掛けずに機械を押して移動することができます。

**重要** 機体を動かすときは必ず押してください。車両での牽引はしないでください。油圧装置を破損する恐れがあります。

**重要** バイパスバルブを開けたままでエンジンを掛けたり運転したりしないでください。システムが破損するおそれがあります。

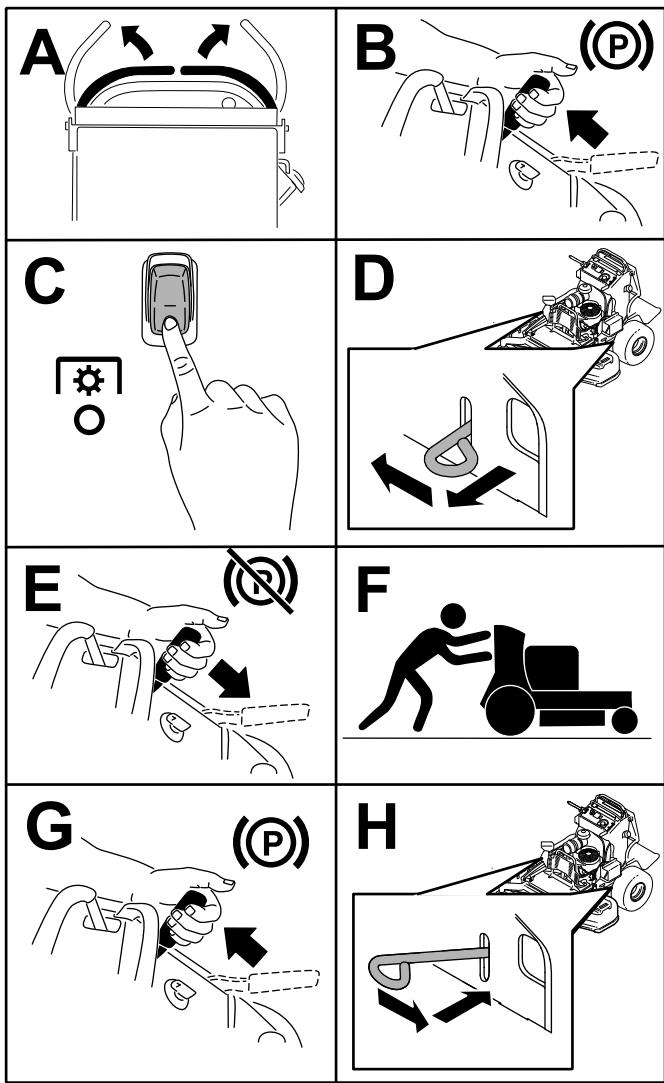


図 28

g301290

## 移動走行を行うとき

マシンの移送には十分に強度のあるトレーラやトラックを使用してください。歩み板は幅の広い一枚ものを使用してください。トレーラやトラックは、法令で定められた灯火類やマークが完備しているものを使用してください。安全に関する注意事項はすべてよく読んでください。オペレータや周囲の人を事故から守る重要な情報が掲載されています。ロープ掛けや積荷固定についてはそれぞれの地域の法令などを順守してください。

### ▲ 警告

公道上を走行する場合には、適切な方向指示器、反射器、表示、低速車表示などが定められており、これらを遵守しないと危険である。

公道上などを走行しないこと。

## トレーラの選択

### ▲ 警告

マシンをトレーラなどに搭載する作業は、機体を転倒させる危険をはらんでおり、万一そのような事故が起こると死亡事故など重大な人身事故となる図 29。

- 歩み板は幅の広いものを使用することマシンの左右それぞれに細い歩み板を使用しないこと。
- 必ず、トラックトレーラの荷台の高さの4倍程度の長さの板を使用すること。

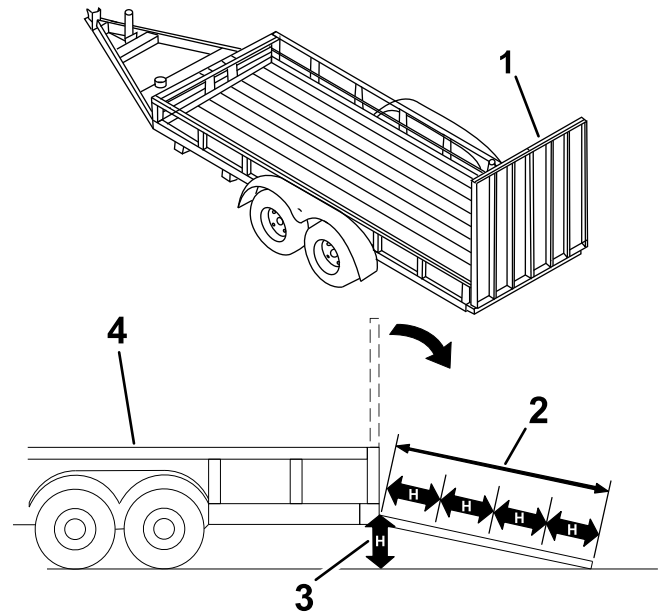


図 29

g229507

- 幅広のランプ収納状態
- トラックトレーラの荷台の高さの少なくとも4倍程度の長さの板を使用する
- H= 地表から荷台床までの高さ
- トレーラ

## トレーラへの積み込み

### ▲ 警告

マシンをトレーラなどに搭載する作業は、機体を転倒させる危険をはらんでおり、万一そのような事故が起こると死亡事故など重大な人身事故となる。

- 歩み板の上を運転する場合には安全に十分に注意すること。
- 積み込み登りはバックで、降ろす時には前進で運転してください。
- 積み下ろし作業中の急加速や急減速などは転倒などの危険を大きくするから避ける。

- トレーラを使用する場合には、トレーラを牽引車両に接続した後、安全チェーンを掛けてください。

2. トレーラにブレーキとライトが付いている場合には、それらも接続します。
3. ランプ板を下ろす [図 29](#)。
4. プラットホームを上げる。

**重要** 積み込み時および積み下ろし時にはプラットフォームを上げておいてください。

5. 登りはバックで [図 30](#)。

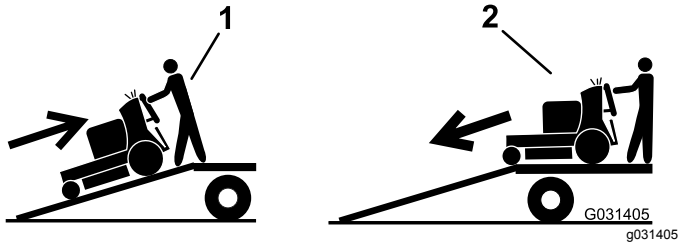


図 30

1. 登りはバックで。
2. 下りは前進で。

6. エンジンを停止し、キーを抜き取り、駐車ブレーキを掛ける。
7. 前キャストホイールおよび後部バンパーを利用して機体をロープやチェーンなどで固定する [図 31](#)。ロープ掛けや積荷固定については各地域の法令などに従ってください。

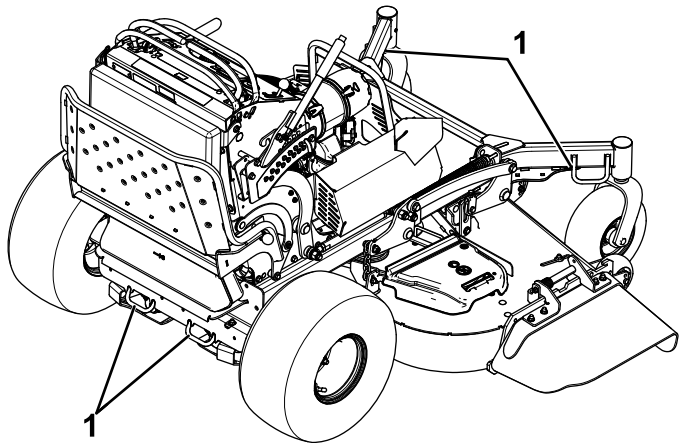


図 31

1. ロープ掛けポイント

# 保守

注 前後左右は運転位置からみた方向です。

## ▲ 注意

スイッチに始動キーをつけたままにしておくと、誰でもいつでもエンジンを始動させることができ、危険である。

整備作業の前には必ず始動キーを抜いておくこと。

## 保守作業時の安全確保

- 調整、清掃、整備、車両を離れる前などには以下を行ってください
  - 平らな場所に駐車する。
  - 駆動系統をOFFにする。
  - 駐車ブレーキを掛ける。
  - エンジンを止め、キーを抜き取る。
  - すべての動作が停止するのを待つ。
  - 保守作業は、各部が十分冷えてから行う。
- 適切な訓練を受けていない人には機械の整備をさせない。
- 可動部に手足を近づけないよう注意してください。エンジンを駆動させたまま調整を行うのは可能な限り避けてください。
- 機器類を取り外すとき、スプリングなどの力が掛かっている場合があります。取り外しには十分注意してください。
- 駐車ブレーキは、頻繁に動作点検を行ってください。必要に応じてブレーキの調整と整備を行ってください。
- 絶対に安全装置にいたずらをしないでください。安全装置が適切に作動するかを定期的に点検してください。
- 火災防止のため、カッティングユニットや駆動部、マフラーの周囲にある草や木の葉、ごみなどを除去する。オイルや燃料がこぼれた場合はふき取ってください。
- 集草装置は頻繁に点検し、摩耗や破れを発見した場合には交換してください。
- 油圧ジャッキのみで機体を支えた状態で機体の下に入らないでください必ずジャッキスタンドで確実に支えてから入ってください。
- 各部品、特に油圧関連部が良好な接続状態にあるか点検を怠らないでください。摩耗、破損したり読めなくなったパーツやステッカーは交換してください。常に機械全体の安全を心掛け、ボルト類が十分に締まっているのを確認してください。
- いつも最高の性能と安全性を維持するために、必ずToroの純正部品をご使用ください。他社の部品やアクセサリを御使用になると危険な場合があります、製品保証を受けられなくなる場合がありますのでおやめください。

## 推奨される定期整備作業

整備間隔	整備手順
使用開始後最初の 8 時間	<ul style="list-style-type: none"><li>エンジンオイルを交換する。</li><li>油圧オイルの量を点検する。</li></ul>
使用開始後最初の 50 時間	<ul style="list-style-type: none"><li>油圧オイルとフィルタを交換する。</li></ul>
使用開始後最初の 100 時間	<ul style="list-style-type: none"><li>ホイールナットのトルクを点検する。</li></ul>
使用することまたは毎日	<ul style="list-style-type: none"><li>安全インタロックシステムの動作を確認します。</li><li>エンジンオイルの量を点検する。</li><li>エアインテークスクリーンを清掃します(ほこりのひどい場所で使用する場合は、より頻繁に手入れを行ってください)。</li><li>駐車ブレーキテストを行ってください。</li><li>ブレードを点検する。</li><li>刈り込みデッキの裏側の清掃</li></ul>
50 運転時間ごと	<ul style="list-style-type: none"><li>スパークアレスタ(が装着されている場合は)点検する。</li><li>タイヤ空気圧を点検する。</li><li>油圧オイルの量を点検する。</li></ul>


整備間隔	整備手順
100運転時間ごと	<ul style="list-style-type: none"> <li>・ エンジンオイルを交換する。</li> <li>・ 点火プラグを点検・清掃・調整してください。</li> <li>・ バッテリーを点検する。</li> <li>・ クラッチを点検する。</li> <li>・ エンジン冷却フィンとシュラウド点検・清掃します(ほこりのひどい場所で使用する場合は、より頻繁に手入れを行ってください)。</li> <li>・ 刈り込みデッキのベルトの点検を行なう。</li> </ul>
200運転時間ごと	<ul style="list-style-type: none"> <li>・ エンジンオイルフィルタの交換を行う。</li> </ul>
250運転時間ごと	<ul style="list-style-type: none"> <li>・ 一次エアフィルタを交換する(悪条件下で使用しているときには交換間隔を短くする)。</li> <li>・ インナーエアフィルタを点検する(悪条件下で使用しているときには交換間隔を短くする)。</li> </ul>
300運転時間ごと	<ul style="list-style-type: none"> <li>・ エンジンバルブのクリアランスを点検調整します。代理店に連絡する。</li> </ul>
500運転時間ごと	<ul style="list-style-type: none"> <li>・ インナーエアフィルタを交換する(悪条件下で使用しているときには交換間隔を短くする)。</li> <li>・ キャスタピボットベアリングの調整を行う。</li> <li>・ 油圧オイルとフィルタを交換する。</li> </ul>
800運転時間ごと	<ul style="list-style-type: none"> <li>・ 燃料フィルタを清掃する。</li> </ul>
1000運転時間ごと	<ul style="list-style-type: none"> <li>・ トランスミッションベルトを交換する。</li> </ul>
長期保管前	<ul style="list-style-type: none"> <li>・ 機体の塗装がはげていればタッチアップ修理をする。</li> <li>・ 上記整備項目を全て行う。</li> <li>・ 機体の塗装がはげていればタッチアップ修理をする。</li> <li>・ 上記整備項目を全て行う。</li> </ul>
1年ごと	<ul style="list-style-type: none"> <li>・ トーションアイドラのグリスアップを行います。</li> <li>・ 前キャストのピボットのグリスアップを行なう(悪条件下で使用している場合にはより頻繁に)。</li> <li>・ キャスタホイールのハブを潤滑する。</li> <li>・ 走行コントロールのグリスアップを行います。</li> <li>・ クッションのノブに、固着防止コンパウンドを塗りつける。</li> </ul>

重要 エンジンの整備に関するの詳細は、付属のエンジンマニュアルを参照してください。

## 整備前に行う作業

### クッションを外して後部へアクセスできるようにする

整備や調整作業を行うためにアクセスが必要な場合には、クッションを取り外すことができます。

1. プラットホームを下げる。
2. 車両両側のツイストノブを外す  32

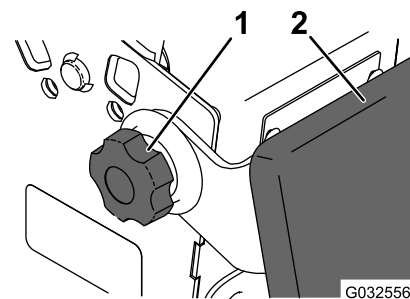


図 32

1. ツイストノブ
2. クッション

3. クッションを外してプラットフォームに置く。
4. 必要な整備作業や調整作業を行う。
5. クッションを上げ、機体両側のピンに取り付ける。
6. ツイストノブを締め付ける。



# エンジンガードの開け方

1. エンジンガードをガードエクステンションに固定しているボルトとショルダナットを外す [図 33](#)。

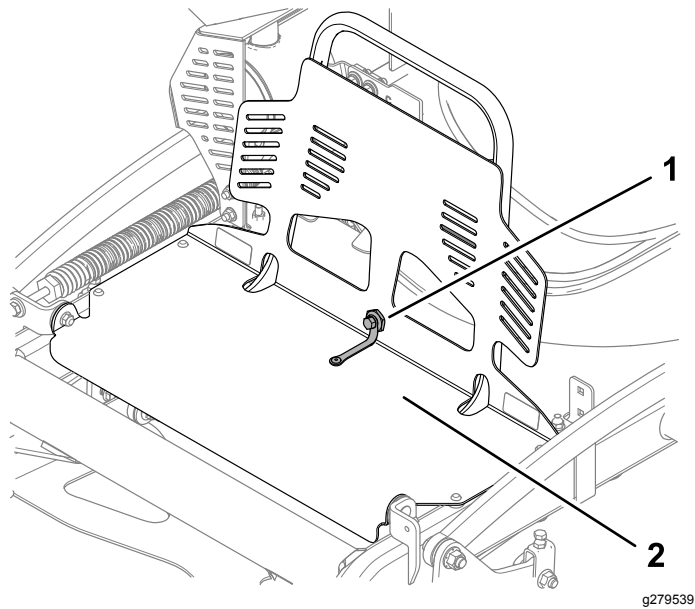


図 33

g279539

1. ボルトとショルダナット
2. エンジンガード

2. [図 34](#)のようにエンジンガードを前方に跳ね上げて倒す。

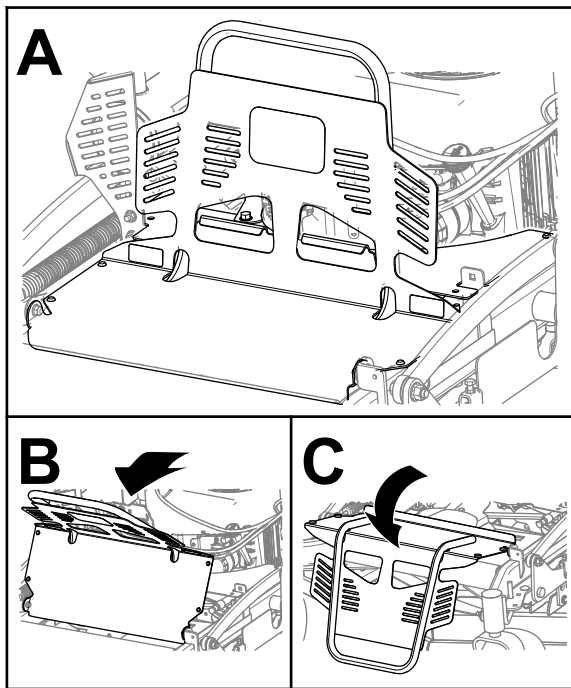


図 34

g270363

# ガードエクステンションを外す。

1. エンジンガードを開く [エンジンガードの開け方 \(ページ 25\)](#)を参照。
2. ボルト5/16 x 1"2本とベルトガードを外す [図 35](#)。

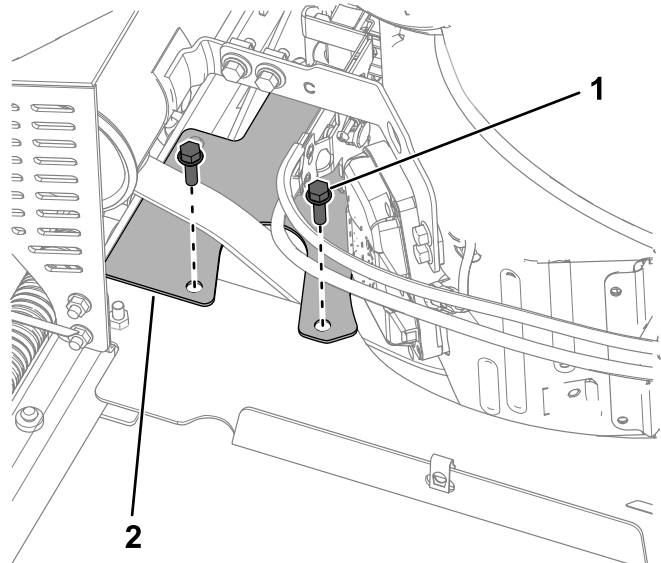


図 35

g279540

1. ボルト, 5/16 x 1"2本
2. ベルトガード

3. ガードエクステンションをキャリッジボルトに固定している六角ナット5/16"とナット5/16"を外す [図 36](#)。ガードエクステンションを外す。

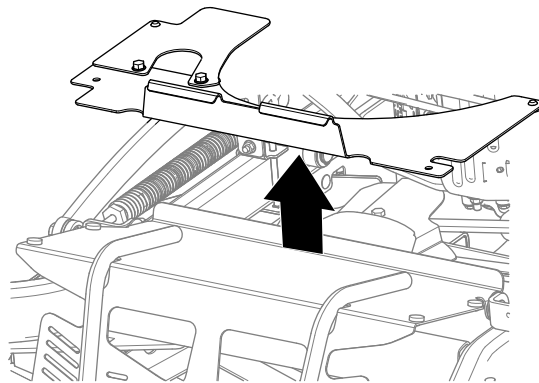


図 36

g270365

1. 六角ナット5/16"
2. ガードエクステンション
3. ナット5/16
4. キャリッジボルト5/16 x 4"

# 潤滑

## グリスアップを行う

リチウム系汎用2号グリスまたはモリブデン系のグリスを使用します。

1. PTOを解除し、駐車ブレーキを掛ける。
2. エンジンを停止させ、キーを抜き取り、各部が完全に停止したのを確認してから運転位置を離れる。
3. グリスニップルをウェスできれいに拭く。  
**注** ニップルにペンキが付着している場合には、必ず落としておく。
4. ニップルにグリスガン进行接続する。
5. グリスがベアリングからはみ出てくるまで注入する。
6. はみ出したグリスはふき取る。

## トーションアイドラのグリスアップ

整備間隔: 1年ごと

**重要** 必ず高温用のグリスを使用してください。汎用グリスは使用しないでください。

1. エンジンガードを開く [エンジンガードの開け方 \(ページ 25\)](#)を参照。
2. アイドラカバーを取り外す [図 37](#)。

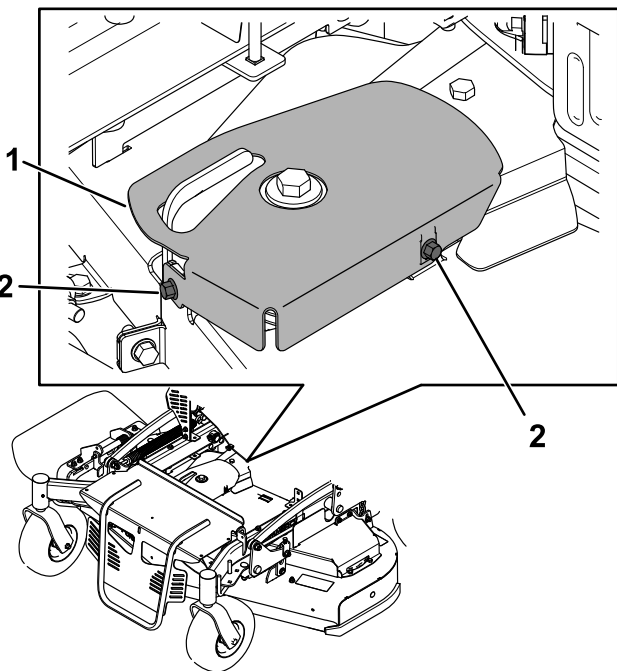
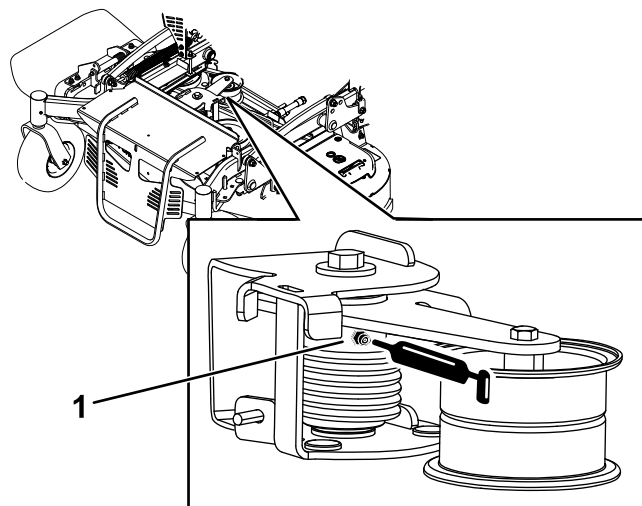


図 37

g306252

1. アイドラカバー
2. ボルト

3. [図 38](#)に示されているグリスフィッティング刈り込みデッキのトーションアイドラに高温グリスを注入します。



g301302

図 38

1. グリスフィッティング

4. アイドラカバーを取り付ける [図 37](#)。
5. エンジンガードを閉じる [エンジンガードの開け方 \(ページ 25\)](#)を参照。

## 前キャストのピボットのグリスアップ

整備間隔: 1年ごと

グリスのタイプリチウム系またはモリブデン系グリス

1. ダストキャップを外してキャストピボットを調整する [キャストピボットベアリングの調整 \(ページ 38\)](#)を参照。

**注** グリスアップ作業が終了するまでダストキャップは外しておく。

2. 六角プラグを外す。
3. グリスフィッティング 1/4" -28 テーパーねじを取り付ける。
4. フィッティングからグリスを注入するベアリング上部からグリスがはみ出てくるまで入れる。
5. グリスフィッティングを穴から取り外す。
6. 六角プラグとキャップを取り付ける。

# キャストホイールのハブの潤滑

整備間隔: 1年ごと

グリスのタイプリチウム系またはモリブデン系グリス

1. 平らな場所に駐車し、PTOを解除し、駐車ブレーキを掛ける。
2. エンジンを停止させ、キーを抜き取り、各部が完全に停止したのを確認してから運転位置を離れる。
3. キャスタフォークからキャストホイールを外す。
4. ホイールのハブからシールガードを外す 図 39。

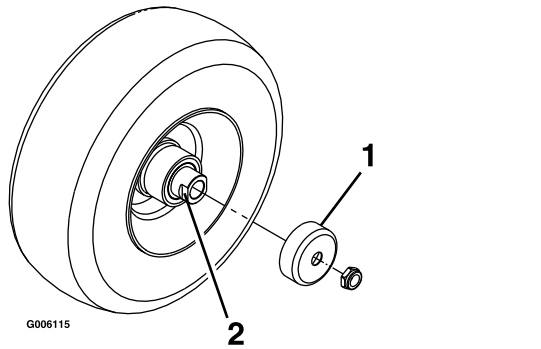


図 39

1. シールガード
2. スペーサナットとレンチ対応面

5. キャスターホイールのアクスルアセンブリについているスペーサナット1個を外す。

**注** スペーサをアクスルに固定するためにロックングコンパウンドを使用しています。ホイールアセンブリからアクスルを取り外すもう一個のスペーサナットは、まだついたままで。

6. シールを外してベアリングの磨耗状態を点検し、必要に応じてベアリングを交換する。
7. ベアリングに汎用グリスを詰める。
8. ホイールにベアリング1個と新しいシール1枚を入れる。

**注** シールは必ず交換してください。

9. アクスルアセンブリのスペーサナットを両方とも外したまたは壊れていた、ゆるんでいた場合、1つのスペーサナットにロックングコンパウンドを塗り、レンチを当てる面が外側を向くようにしてアクスルに取り付ける。

**注** ただし、アクスルの一番奥までスペーサナットをねじ込んでしまわないこと。スペーサナットの外面から、ナット内部に見えるアクスルの端部までの距離が3 mm程度残るように取り付けること。

10. 組み付けの終わったナットとアクスルをホイールに取り付け、新しいシールとベアリングが側面に見えるようにする。

11. ホイールの開口端が上を向いた状態で、ホイールの内側アクスルとのすきまに汎用グリスを詰める。
12. ホイールに2つ目のベアリングと新しいシールを取り付ける。
13. もう1つのスペーサナットにもロックングコンパウンドを塗り、レンチを当てる面が外側を向くようにしてアクスルに取り付ける。
14. ナットを  $8-9 \text{ N}\cdot\text{m}$   $0.8-0.9 \text{ kg}\cdot\text{m} = 71-80 \text{ in}\cdot\text{lb}$  にトルク締めし、一度ゆるめてから、今度は  $2-3 \text{ N}\cdot\text{m}$   $0.23-0.29 \text{ kg}\cdot\text{m} = 20-25 \text{ in}\cdot\text{lb}$  にトルク締めする。  
**注** どちらのナットからもアクスルが飛び出していないことが必要である。
15. ホイールハブの上からシールガードを取り付け、キャストフォークにホイールを入れる。
16. キャスタボルトを通し、ナットを完全に締め付ける。

**重要** シールやベアリングを破損させないために、時々、キャストホイールを手で回転させてベアリングを点検してください。ホイールが自由に回らないこと1-2回転で止まるのが適正、また、横方向のガタがないことが必要です。ホイールが自由に回転する場合には、わずかな抵抗が出るようにスペーサのトルクを調整し、ねじ山にロックングコンパウンドを塗布してください。

## 走行コントロールのグリスアップ

整備間隔: 1年ごと

オペレータプレゼンスコントローラのベイルのジョイント部と走行コントロールの両方のレバーのブッシュ

**注** レバーブラケットの間のピボットチューブにあるブッシュにはオイルを滴下させてください。

# エンジンの整備

## エンジンの安全事項

- エンジンオイルの点検や補充はエンジンを止めて行ってください
- 手足や顔や衣服をマフラなどの高温部に近づけないよう十分注意すること。

## エアクリーナの整備

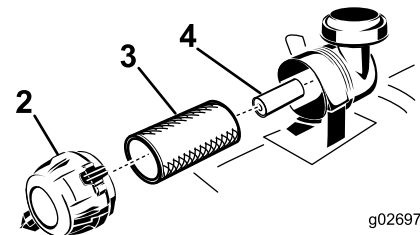
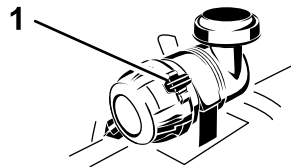
250運転時間ごと—一次エアフィルタを交換する悪条件下で使用しているときには交換間隔を短くする。

250運転時間ごと—インナーエアフィルタを点検する悪条件下で使用しているときには交換間隔を短くする。

500運転時間ごと—インナーエアフィルタを交換する悪条件下で使用しているときには交換間隔を短くする。

## フィルタの取り外し

1. PTO を解除し、走行コントロールレバーをニュートラルロック位置にセットし、駐車ブレーキを掛ける。
2. エンジンを停止させ、キーを抜き取り、各部が完全に停止したのを確認してから運転位置を離れる。
3. エンジンガードを開く [エンジンガードの開け方 \(ページ 25\)](#) を参照。
4. エアクリーナのクランプを外し、ボディーからカバーを外す [図 41](#)。



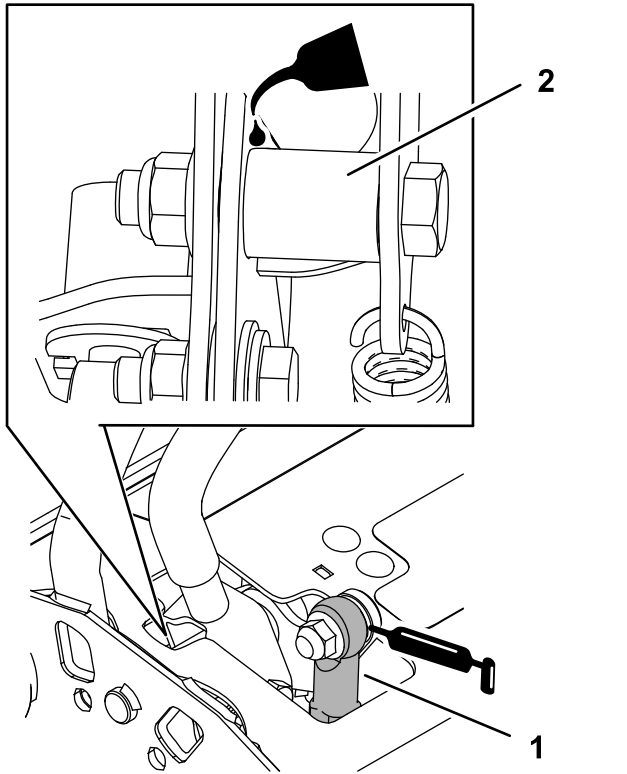
g026970

g026970

図 41

1. エアクリーナのクランプ
2. エアクリーナのカバー
3. 次フィルタ
4. インナーフィルタ

5. カバーの内部を圧縮空気できれいに清掃する。
6. 次フィルタをゆっくり引き抜くようにしてエアクリーナのボディーから外す [図 41](#)。



g228034

図 40

1. オペレータプレゼンスコントロールのベイルジョイント
2. ピボットチューブ

注 ボディーの側面にフィルタをぶつけないように注意すること。

7. インナーフィルタは交換する時以外は外さないこと。

## フィルタの点検

1. 安全フィルタを点検する。汚れている場合は、安全フィルタと一次フィルタの両方を交換する。

**重要** 安全フィルタは清掃しないでください。安全フィルタが汚れている場合には、次フィルタが破損しています。

2. フィルタの外側から照明を当てて1次フィルタの内側を点検し、傷などがないか確認する。1次エアフィルタが汚れている、曲がっている、または破損している場合には交換する。

注 フィルタに穴があいているとその部分が明るく見えます。1次フィルタは清掃しないこと。

## フィルタの取り付け

**重要** エンジンを保護するため、必ず両方のエアフィルタを取り付け、カバーをつけて運転してください。

1. 新しいフィルタの場合は、出荷中の破損などの傷がついていないか点検する。

注 破損しているフィルタを使用しないでください。

2. インナーフィルタを交換する場合には、十分に注意しながら、フィルタのボディに挿入する [図 41](#)。
3. 1次フィルタをゆっくり押し込むようにして安全フィルタの上から取り付ける [図 41](#)。

注 次フィルタの外側リムをしっかりと押さえて確実に装着してください。

**重要** フィルタの真ん中柔らかい部分を持たないでください。

4. エアクリーナカバーを取りつけるブリーザキャップが下向きになるように、リテーナクランプがカバーに適切にはまるように取り付ける [図 41](#)。
5. エンジンガードを閉じる [エンジンガードの開け方](#) (ページ 25)を参照。

# エンジンオイルについて

## エンジンオイルの仕様

**オイルのタイプ** 洗浄性オイルAPI 規格 SJ またはそれ以上

**エンジンオイルの容量** 2.1 リットルフィルタを含む。フィルタ交換なしでは 1.8 リットル

**粘度** 下の表を参照のこと。

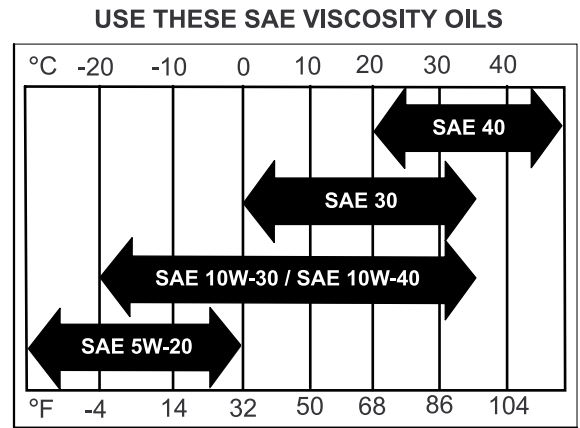


図 42

g004216

## エンジンオイルの量を点検する

**整備間隔:** 使用するときまたは毎日

注 エンジンが冷えている状態で点検してください。

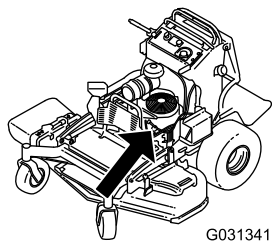
### 警告

高温部に触れると非常に危険である。

手足や顔や衣服をマフラなどの高温部に近づけないよう十分注意すること。

**重要** オイルを入れすぎないように注意してください。入れすぎは、かえってエンジンを傷めます。オイル不足の状態ではエンジンを運転しないでください。エンジンを破損する恐れがあります。

1. 平らな場所に駐車し、PTOを解除し、駐車ブレーキを掛ける。
2. エンジンを停止させ、キーを抜き取り、各部が完全に停止したのを確認してから運転位置を離れる。
3. [図 43](#)に示すように、エンジンオイル量を点検する。



G031341

g031341

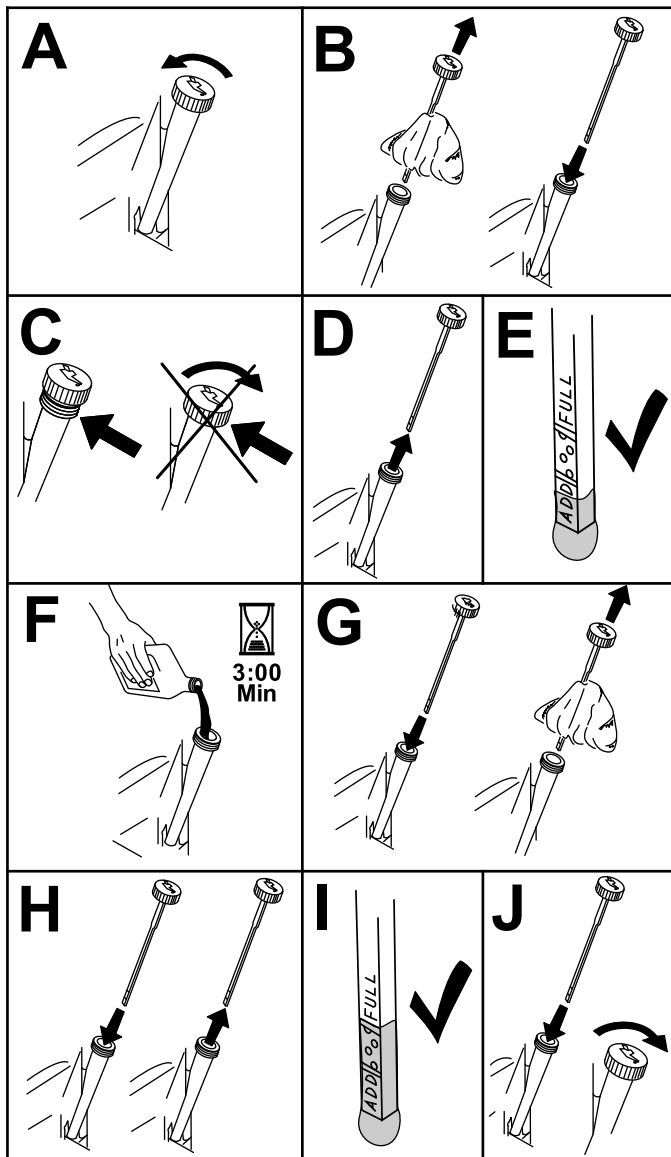


図 43

g194611

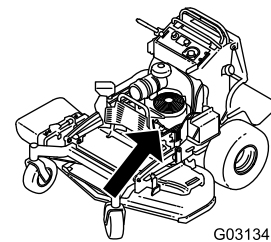
## エンジンオイルの交換

整備間隔: 使用開始後最初の 8 時間

100 運転時間ごと

注 廃油はリサイクルセンターに持ち込むなど適切な方法で処分してください。

1. オイルが完全に抜けるように、排出口側がやや低くなるように駐車する。
2. PTO を解除し、走行コントロールレバーをニュートラルロック位置にセットし、駐車ブレーキを掛ける。
3. エンジンを停止させ、キーを抜き取り、各部が完全に停止したのを確認してから運転位置を離れる。
4. エンジンオイルを交換する 図 44。



G031341

g031341

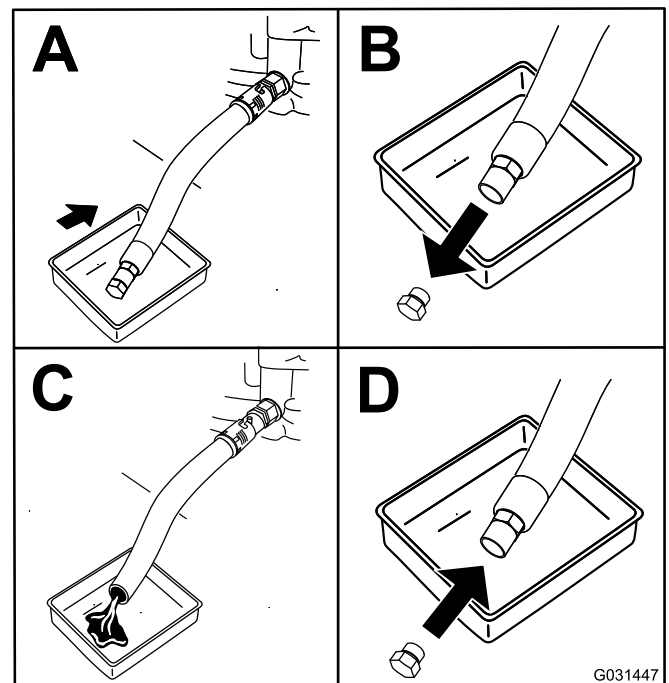


図 44

G031447

g031447

5. 所定量の 80% 程度のオイルをゆっくり入れ、そこから、残りの量を注意深く足して FULL マークまで入れる 図 45。

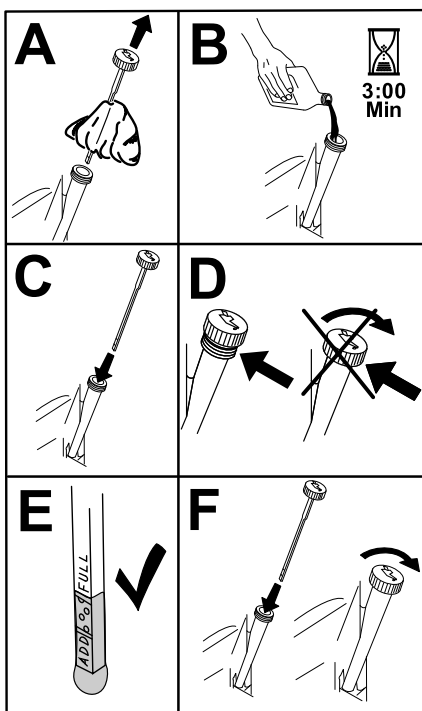
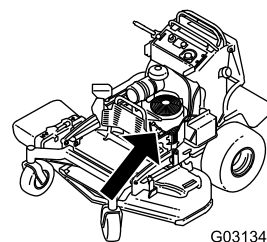


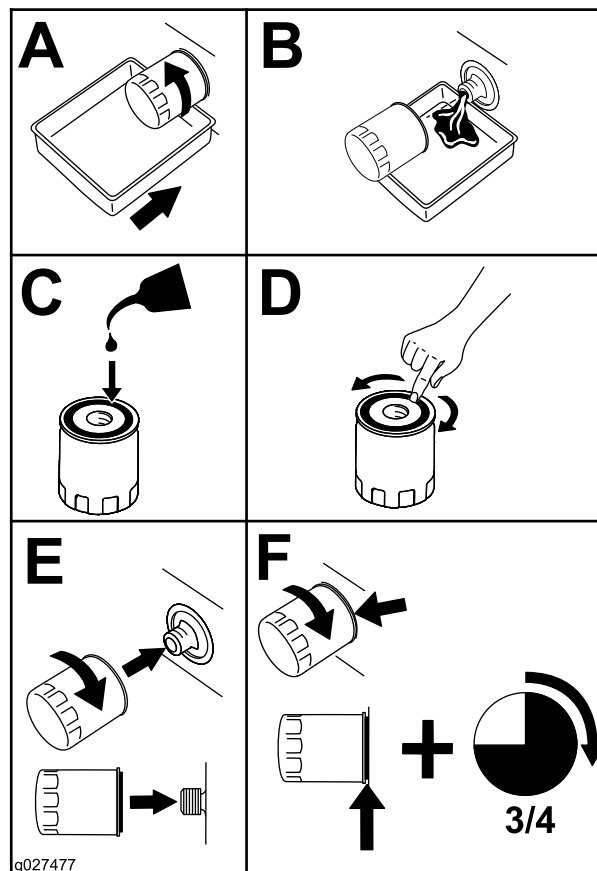
図 45

g194610



G031341

g031341



g027477

g027477

図 46

6. エンジンを始動し、平らな場所へ移動する。
7. オイルの量をもう一度点検する。

## エンジンオイルフィルタの交換

整備間隔: 200運転時間ごと

注 ほこりのひどい場所で使用する場合は、エンジンオイルのフィルタをより頻繁に交換することが必要になります。

1. エンジンからオイルを抜く [エンジンオイルの交換 \(ページ 30\)](#)を参照。
2. エンジンオイルフィルタの交換を行う [図 46](#)。

注 フィルタのガスケットがエンジンに当たるまで締め付け、そこからさらに3/4 回転締め付ける。

3. 適切な種類の新しいオイルをエンジンに入れる [エンジンオイルの仕様 \(ページ 29\)](#)を参照。

## 点火プラグの整備

整備間隔: 100運転時間ごと

取り付ける時には電極間のエアギャップを正しく調整しておいてください。

取り付け、取り外しには必ず専用のレンチを使い、エアギャップの点検調整にはすきまゲージやギャップ調整工具などを使ってください。必要に応じて新しい点火プラグと交換してください。

タイプ NGK® BPR4ES または同等品

エアギャップ 0.75 mm

## 点火プラグの取り外し

1. 平らな場所に駐車し、PTOを解除し、駐車ブレーキを掛ける。
2. エンジンを停止させ、キーを抜き取り、各部が完全に停止したのを確認してから運転位置を離れる。
3. 図 47 のように、点火プラグを取り外す。

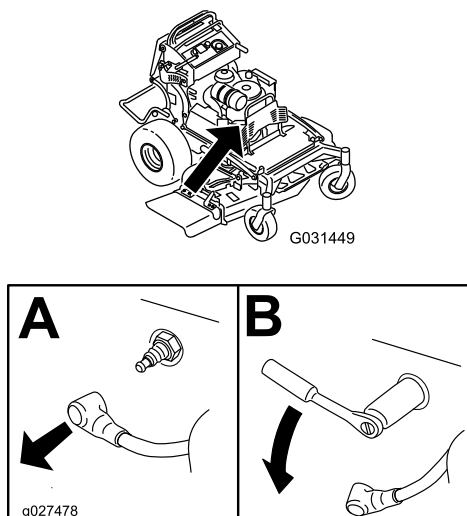


図 47

g031449

g027478

## 点火プラグの取り付け

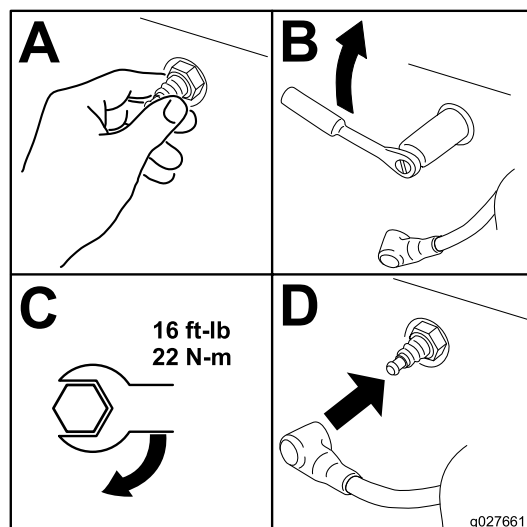


図 49

g027661

## 点火プラグの点検

**重要** 点火プラグは清掃しないでください。黒い汚れ、電極の磨耗、油膜、亀裂などがあれば新しいものと交換してください。

絶縁体部がうす茶色や灰色なら適正、碍子が黒くなっているのは不完全燃焼であるエアクリーナの汚れが原因であることが多い。

すきまを 0.75 mm に調整する。

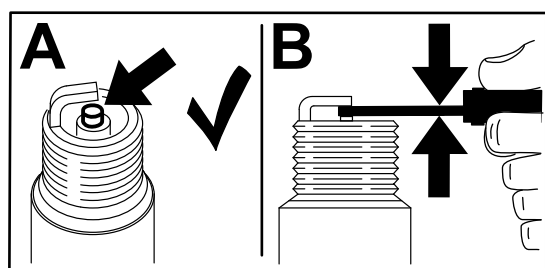


図 48

g206628

## スパークアレスタの点検

### スパークアレスタ付きマシンの場合

整備間隔: 50 運転時間ごと

#### ▲ 警告

排気系統が高温である間はエンジンを停止させた後でも燃料蒸気に着火する可能性がある。エンジンから排出された高温のチリが周囲のものを発火させて人身事故や物損事故を引き起こす可能性がある。

**燃料の補給やエンジンの運転はスパークアレスタを取り付けて行うこと。**

1. 平らな場所に駐車し、PTOを解除し、駐車ブレーキを掛ける。
2. エンジンを停止させ、キーを抜き取り、各部が完全に停止したのを確認してから運転位置を離れる。
3. マフラーが冷えるまで待つ。
4. スクリーンや溶接部に破損を発見した場合にはアレスタを交換する。
5. スクリーンが目詰まりを起こしている場合には、アレスタを取り外してよく振ってスクリーンについているススなどを払い落とし、ワイヤブラシでスクリーンを清掃必要に応じて溶剤に浸して清掃する。
6. 排気口にアレスタを取り付ける。



# 燃料系統の整備

## 燃料タンクの内部清掃

燃料の抜き取りは燃料タンクを外して行うこともできます。燃料タンクを取り外す(ページ 33)を参照。また、以下の方法でサイホンポンプで汲み出すこともできます。

### ▲ 危険

燃料は非常に引火爆発しやすい物質である。発火したり爆発したりすると、やけどや火災などを引き起こす。

- 燃料タンクからの燃料の抜き取りはエンジンが冷えてから行う。この作業は必ず屋外の広い場所で行う。こぼれた燃料はふき取る。
- 燃料取り扱い中は禁煙を厳守し、火花や炎を絶対に近づけない。

1. PTO を解除し、走行コントロールレバーをニュートラルロック位置にセットし、駐車ブレーキを掛ける。
2. エンジンを停止させ、キーを抜き取り、各部が完全に停止したのを確認してから運転位置を離れる。
3. 燃料タンクにごみが入るのを防止するために、キャップ(図 50)の周囲をきれいに拭く。
4. キャップを外す。
5. 燃料タンクにサイホンポンプを差し入れる。
6. 燃料タンクに残っている燃料をポンプで容器に回収する。
7. こぼれた燃料はふき取る。

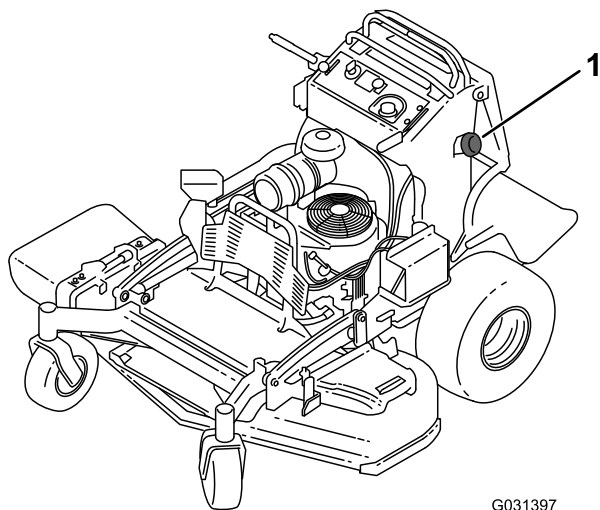


図 50

1. 燃料キャップ

## 燃料タンクを取り外す

1. プラットホームを下げる。
2. クッションを解除する。クッションを外して後部へアクセスできるようにする(ページ 24)を参照。
3. クロスブラケットを取り外す。

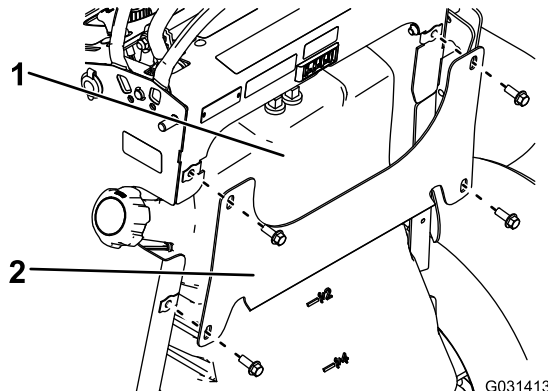


図 51

1. 燃料タンク
2. クロスブラケット

4. 燃料タンクを外してプラットホームに降ろす。

**注** 燃料タンクを機体から完全に外す場合はタンク上面にある通気ラインを外してください。

## 燃料フィルタの交換

整備間隔: 800 運転時間ごと/1 年ごと いずれか早く到達した方

汚れているフィルタを再取り付けしないでください。

**注** こぼれた燃料はふき取る。

1. 平らな場所に駐車し、PTO を解除し、駐車ブレーキを掛ける。
2. エンジンを停止させ、キーを抜き取り、各部が完全に停止したのを確認してから運転位置を離れる。
3. 燃料バルブを閉じる。燃料バルブの使い方(ページ 20)を参照。
4. 図 52 に示すように燃料フィルタを交換する。

# 電気系統の整備

## 電気系統に関する安全確保

- 修理を行うときには必ずバッテリーの接続と点火プラグの接続を外しておいてください。バッテリーの接続を外すときにはマイナスケーブルを先に外し、次にプラスケーブルを外してください。接続するときにはプラス側を先に接続し、次にマイナス側を接続してください。
- バッテリーの充電は、火花や火気のない換気の良い場所で行ってください。バッテリーと充電器の接続や切り離しを行うときは、充電器をコンセントから抜いておいてください。また、安全な服装を心がけ、工具は確実に絶縁されたものを使ってください。

## バッテリーの整備

整備間隔: 100運転時間ごと

バッテリーはいつもきれいに、またフル充電状態に保持してください。バッテリーやバッテリーボックスの清掃にはペーパータオルが便利です。端子部に腐食が発生した場合には、重曹水 4重曹 1で清掃します。清掃後は、腐食防止のためにバッテリー端子にワセリンなどを塗布してください。

電圧 12 V

## バッテリーの取り外し

1. 平らな場所に駐車し、PTOを解除し、駐車ブレーキを掛ける。
2. エンジンを停止させ、キーを抜き取り、各部が完全に停止したのを確認してから運転位置を離れる。
3. 図 53のようにバッテリーを取り外す。

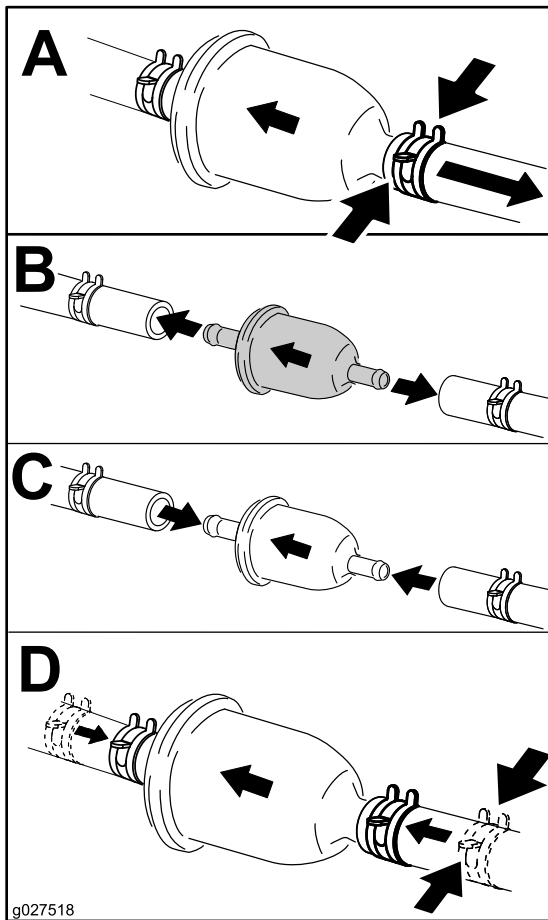


図 52

g027518

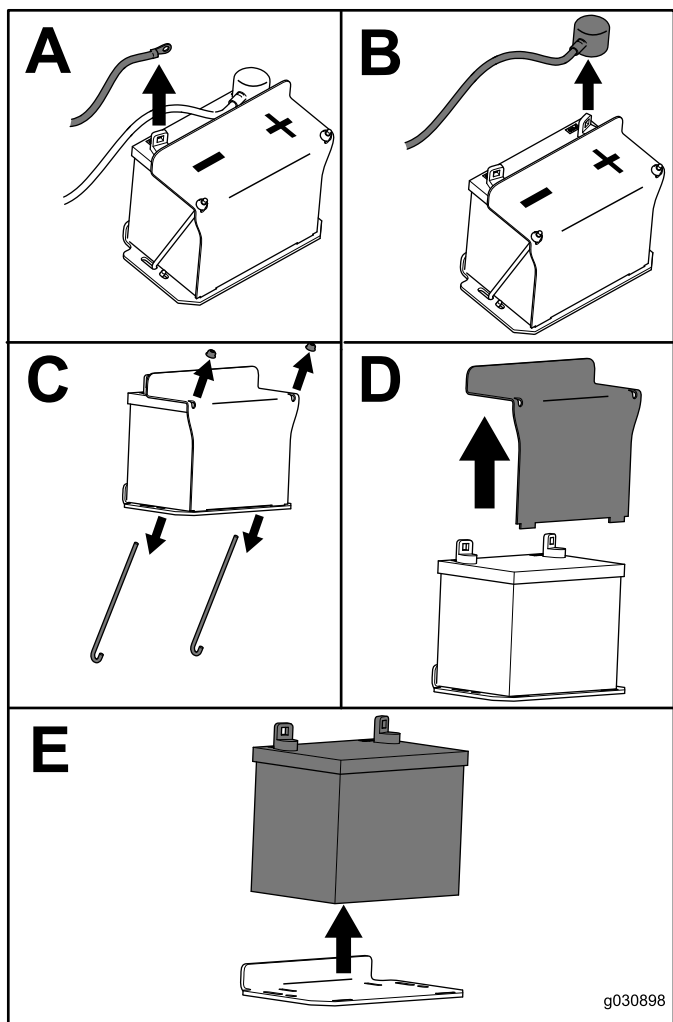


図 53

g030898

g030988

## バッテリーを充電する

### ⚠ 警告

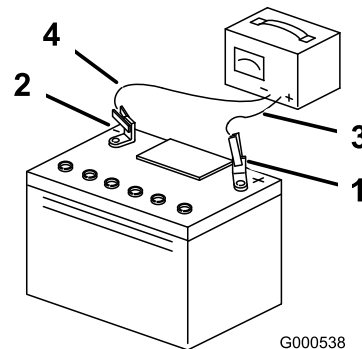
充電中は爆発性のガスが発生する。

充電中は絶対禁煙を厳守。バッテリーに火気を近づけない。

**重要** バッテリーは常時フル充電状態に維持してくださいこのとき電解液の比重は1.265 になりますとくに、氷点下になる場合はバッテリーの損傷を防ぐために重要です。

1. シャーシからバッテリーを取り外す **バッテリーの取り外し (ページ 34)**を参照。
2. バッテリー液の量を点検する。
3. セルキャップがきちんと取り付けられていることを確認する。
4. 25-30 Aで1時間、または 4-6 Aで6 時間、充電する。
5. 充電が終わったら、チャージャのプラグをコンセントから抜いてから、チャージャのリード線をバッテリー端子から外す **図 54**。
6. バッテリーをマシンに取り付け、バッテリーケーブルを接続する **バッテリーの取り付け (ページ 36)**を参照。

**注** バッテリーを外したままで機械を運転しないでください。電気システムを損傷する恐れがあります。



G000538

g000538

図 54

- |           |                 |
|-----------|-----------------|
| 1. プラス端子  | 3. 充電器からの赤色+コード |
| 2. マイナス端子 | 4. 充電器からの黒色-コード |

## バッテリーの取り付け

図 55 のようにバッテリーを取り付ける。

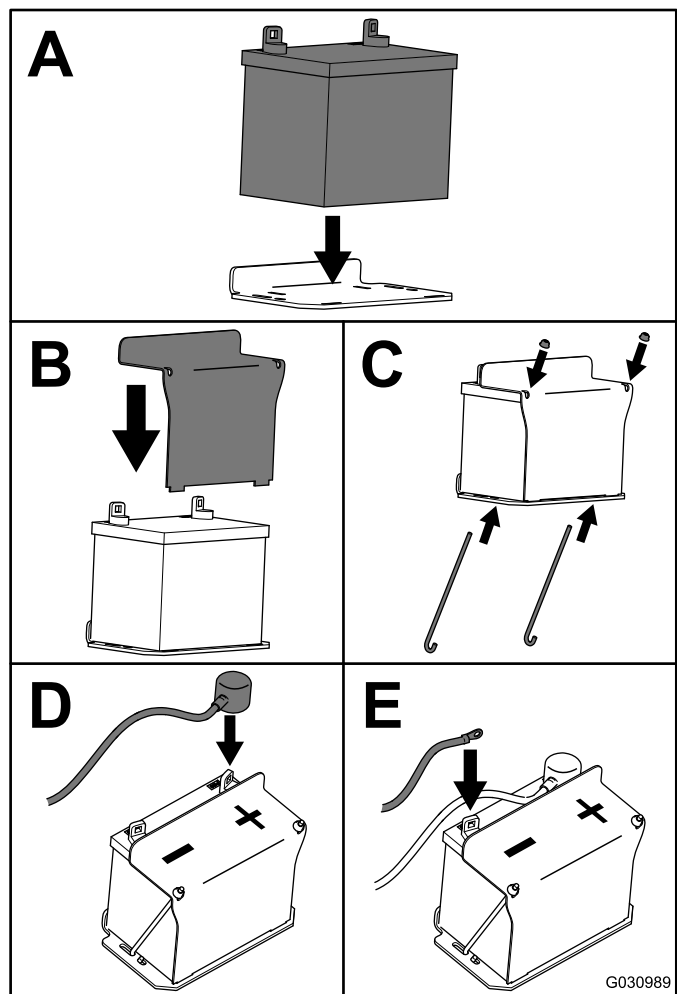


図 55

G030989

## ヒューズの整備

機械の電気回路を保護するためにヒューズを使用していますが、保守作業は特に必要ありません。万一ヒューズが飛んだ場合には、配線がショートしていないか点検してください。

1. 平らな場所に駐車し、PTOを解除し、駐車ブレーキを掛ける。
2. エンジンを停止させ、キーを抜き取り、各部分が完全に停止したのを確認してから運転位置を離れる。
3. 機体後部についているオペレータ用クッションを外す。
4. チャージヒューズへのアクセスは、燃料タンクを外して行います [燃料タンクを取り外す \(ページ 33\)](#) を参照。
5. ヒューズを引き抜いて交換する [図 56](#)。

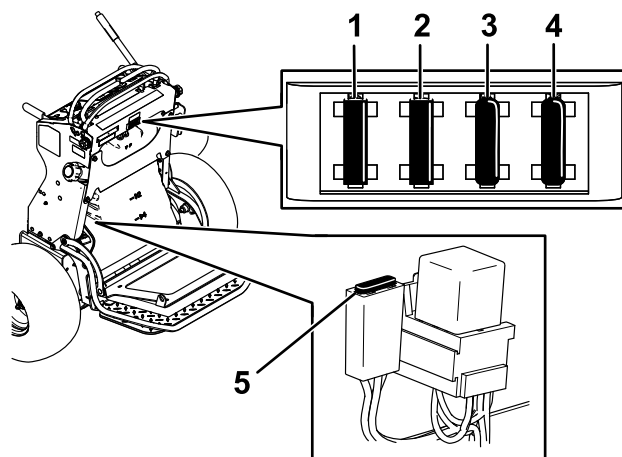


図 56

g301335

1. キースイッチのヒューズ 15 A
2. アクセサリポート 15 A
3. PTO ヒューズ 10 A
4. アワーメータ 7.5 A
5. チャージ回路用 ヒューズ 30 A

6. 燃料タンクが取り外されている場合には取り付け [燃料タンクを取り外す \(ページ 33\)](#) を参照。
7. オペレータ用クッションを元通りに取り付ける。

# 走行系統の整備

## トラッキングの調整

左右の走行コントロールレバーを同じ量だけ前方に押し込んでいるのにマシンが直進しない場合には、以下の手順でトラッキングを調整してください。

1. 平らな場所に駐車し、PTOを解除し、駐車ブレーキを掛ける。
2. エンジンを停止させ、キーを抜き取り、各部が完全に停止したのを確認してから運転位置を離れる。
3. 機体後部についているクッションを外す **クッションを外して後部へアクセスできるようにする (ページ 24)**を参照。

**注** 燃料タンクも外すと機器へのアクセスが楽になります **燃料タンクを取り外す (ページ 33)**を参照。

4. 左側のコントロールロッドを 1/4 回転ずつ回して、直進できるまで少しずつ調整を進める **図 57**。

**注** 車体が右にずれていく場合はロッドを短くする右に回す。車体が左にずれていく場合はロッドを長くする左に回す。

**注** 調整は、左側ロッドにのみ行い、その調整で左ホイールの速度を右ホイールの速度にあわせるようにしてください。右ホイールの速度を調整すると、右側走行コントロールレバーがコントロールパネルのニュートラルロックスロットの中央からずれてしまうので、右ホイールの速度は変えないでください。

**重要** ロッドを回しすぎないように注意してください。回しすぎるとニュートラルで勝手に動き出すようになります。

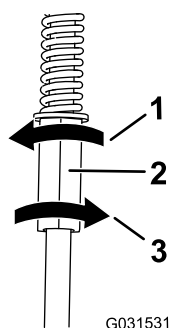


図 57

1. 左に回すとロッドが長くなる。
2. 左コントロールロッド
3. 右に回すとロッドが短くなる。

6. 走行系統をニュートラルにして駐車ブレーキを外したときにマシンが勝手に動き出さないかどうか調べる。
7. 燃料タンクを取り外した場合には元通りに取り付ける。
8. クッションを元通りに取り付ける。

## タイヤ空気圧を点検する

**整備間隔:** 50運転時間ごと/毎月 いずれか早く到達した方

後のタイヤの空気圧を 0.83-0.97 bar/0.91-0.98 kg/cm<sup>2</sup> = 12-14 psiに調整して運転してください。

**重要** タイヤ空気圧がそろっていないと、刈り上がりもそろわなくなります。

**注** 前タイヤはセミニューマチックタイヤですので、空気圧の管理は必要ありません。

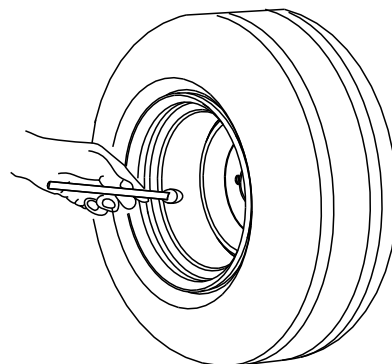


図 58

g001055

5. 走行状態を点検し、必要に応じて再調整する。

**注** 左側のロッドの調整だけでは正しく走行できない場合には代理店にご連絡ください。

# キャストピボットベアリングの調整

整備間隔: 500運転時間ごと/1年ごと いずれか早く到達した方

1. ブレードPTOコントロールスイッチを切り、走行コントロールレバーをニュートラルロック位置にセットし、駐車ブレーキを掛ける。
2. エンジンを停止させ、キーを抜き取り、各部が完全に停止したのを確認してから運転位置を離れる。
3. キャスタからダストキャップを外してロックナットを締め付ける [図 59](#)。
4. スプリングワッシャが平たくつぶれるまでロックナットを締め付け、その位置から 1/4 回転もどすと、ベアリングに対して適切な予負荷がかかる [図 59](#)。

**重要**スプリングワッシャが [図 59](#) のように正しく取り付けられていることを確認してください。

5. ダストキャップを取り付ける [図 59](#)。

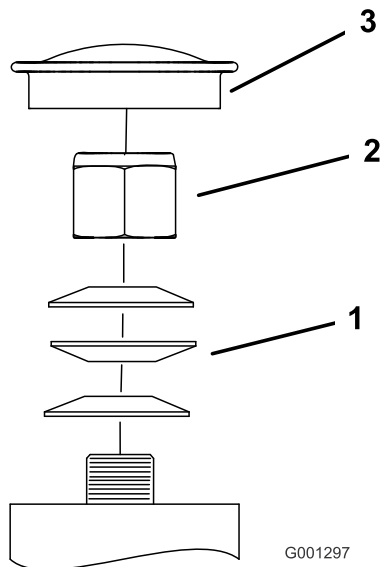


図 59

- |              |            |
|--------------|------------|
| 1. スプリングワッシャ | 3. ダストキャップ |
| 2. ロックナット    |            |

# キャストホイールとベアリングの整備

キャストホイールはスパナブッシュに取り付けられたローラベアリングに支持されて回転します。ベアリングの潤滑を適正に行なえば磨耗を最小限に抑えることができます。ベアリングの潤滑を適正に行なわないとベアリングは急激に磨耗します。キャストがガタつく場合にはベアリングの磨耗が疑われます。

1. キャスタホイールをキャストフォークに保持しているボルトとロックナットを外す [図 60](#)。

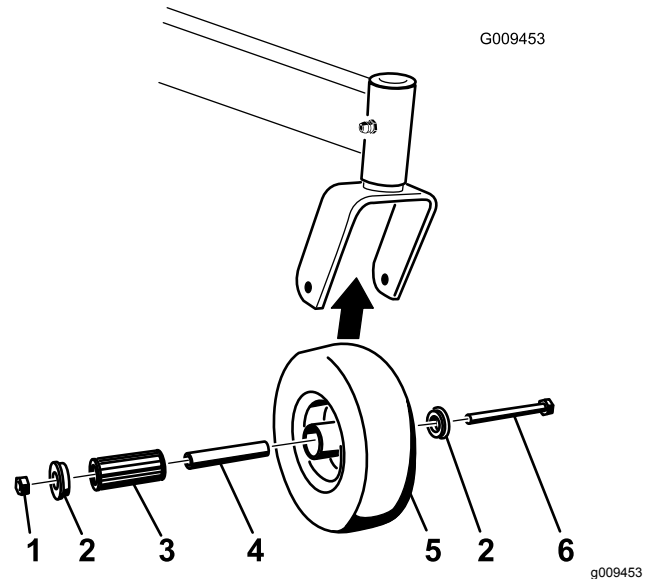


図 60

- |            |             |
|------------|-------------|
| 1. ロックナット  | 4. ローラベアリング |
| 2. ブッシュ    | 5. キャスタホイール |
| 3. スパナブッシュ | 6. ホイールボルト  |

2. ブッシュをひとつ外し、次にスパナブッシュとローラベアリングをハブから外す [図 60](#)。
3. ハブについているもうひとつのブッシュも外し、ハブについているグリスや汚れを除去する [図 60](#)。
4. ローラベアリング、ブッシュ、スパナブッシュ、およびホイールハブの内側の磨耗状態を点検する。

**注** 破損したり磨耗したりしている部品は交換する [図 60](#)。

5. ホイールハブにブッシュを一つ入れる [図 60](#)。
6. ローラベアリングとスパナブッシュにグリスを塗って、ホイールハブに取り付ける [図 60](#)。
7. ハブにもうひとつのブッシュを入れる [図 60](#)。
8. キャスタホイールをキャストフォークに取り付け、ホイールボルトとロックナットで固定する [図 60](#)。
9. スパナブッシュがキャストフォーク内部に当たるまでロックナットを締め付ける [図 60](#)。
10. キャスタホイールのグリスニップルからグリスを注入する。

# クラッチシムの外し方

整備間隔: 100運転時間ごと

クラッチブレーキの摩耗が進むとクラッチの接続が維持できなくなります。この場合、シムを交換するとクラッチをふたたび使用できるようになります。図 61

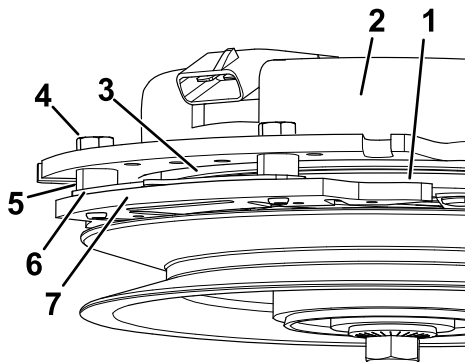


図 61

g302539

- |                |              |
|----------------|--------------|
| 1. アーマチャ       | 5. ブレーキのスペーサ |
| 2. フィールド側シェル   | 6. シム        |
| 3. ロータ         | 7. ブレーキのポール  |
| 4. ブレーキ取り付けボルト |              |

1. 平らな場所に駐車し、PTOを解除し、駐車ブレーキを掛ける。
2. エンジンを停止させ、キーを抜き取り、各部が完全に停止したのを確認してから運転位置を離れる。
3. ブレーキポールの下やブレーキスペーサにたまっているごみをコンプレッサで吹き飛ばす。

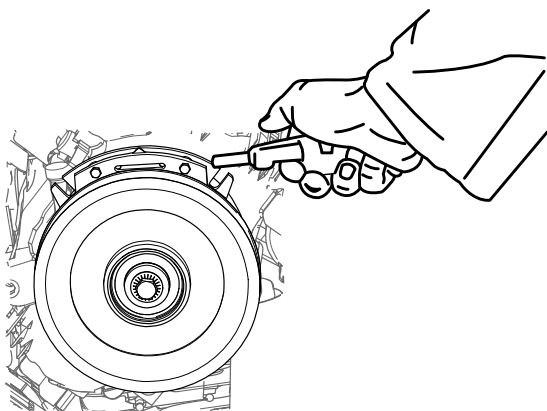


図 62

g302534

4. ワイヤハーネスのリード、コネクタ、端子の状態を点検する。必要に応じて清掃や修理を行う。
5. PTO スイッチをONにするとクラッチコネクタに 12 V が通電されることを確認する。
6. ロータとアーマチャとの間の距離を測る。距離が 1 mm を超えている場合は、以下のように調整する

- A. 図 63 に示すように、両方のブレーキ取り付けボルトを 1/2-1 回転ゆるめる。

**注** フィールドシェル/アーマチャからブレーキポールを外さないでください。ブレーキポールはアーマチャに合わせて摩耗してきており、シムを外した後も適切なブレーキトルクを維持するために同じ状態でアーマチャに当たる必要があります。

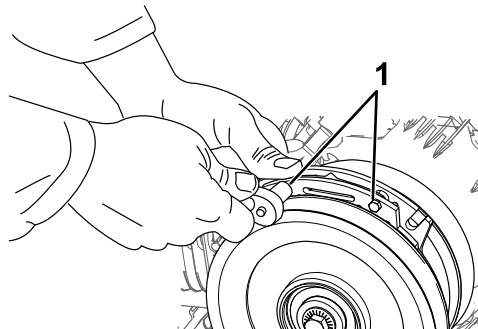


図 63

g302537

1. ブレーキ取り付けボルト

- B. ラジオペンチまたは手で、シムを取り出す。

**注** クラッチが適切に作動することを確認できるまで、シムは廃棄しないでください。

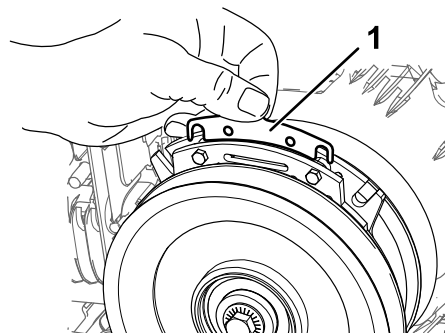


図 64

g302538

1. シム

- C. ブレーキポールの下やブレーキスペーサ周辺にたまっているごみをエアサで吹き飛ばす。
- D. 各ボルト M6 x 1 を 12.3-13.7 N·m (1.3-1.5 kg·m = 9.5-10.5 ft·lb) にトルク締めする。
- E. 厚さ 0.25 mm のすき間ゲージで、図 65 と図 66 に示すようにブレーキポールの両側でロータとアーマチャ面との間に隙間があることを確認する。

**注** ロータとアーマチャは凹凸面で摩耗接触するので、すき間を正確に測定することが難しい場合があります。

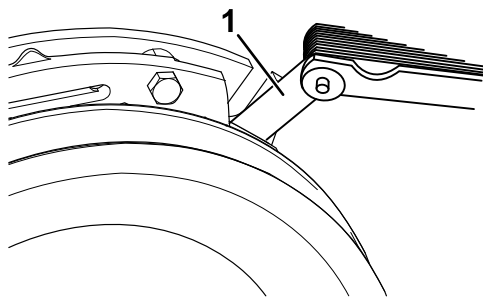


図 65

g302536

1. すき間ゲージ

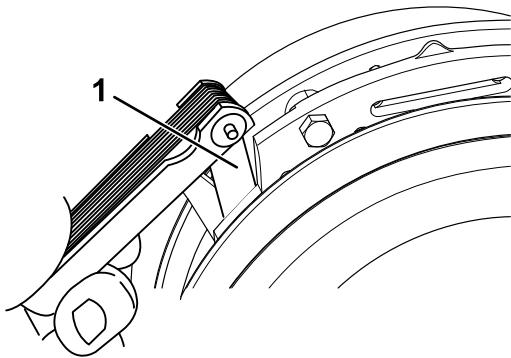


図 66

g302535

1. すき間ゲージ

- すき間が 0.254 mm 未満の場合はシムを取り付けて故障探究 (ページ 54)を参照。
- すき間が適正であれば、ステップFへ進んで安全試験を行う。

F. 以下の安全点検を行う。

- i. 運転位置に立ってエンジンを始動する。
- ii. PTO スイッチがOFF位置では刈り込み刃が回転しないことを確認する。

**注** クラッチが入らない場合はシムを取り付けて故障探究 (ページ 54)を参照。

- iii. PTO スイッチを10回連続で入・切し、クラッチが適切に動作することを確認する。

**注** クラッチが適切に入らない場合は故障探究 (ページ 54)を参照。

## ホイールナットのトルクの点検を行う

**整備間隔:** 使用開始後最初の 100 時間—ホイールナットのトルクを点検する。

ホイールナットを 115-142 N·m 12.5-13.8 kg·m = 85-105 ft-lb にトルク締めする。



# 冷却システムの整備

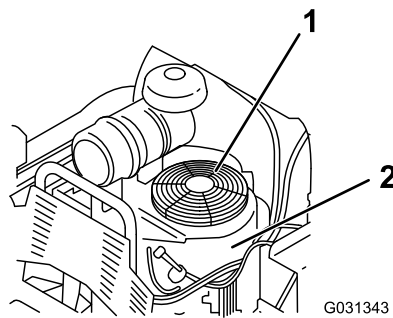
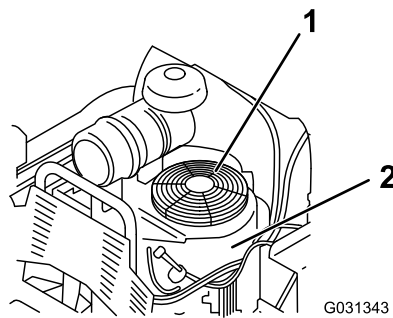
## 吸気スクリーンの点検

整備間隔: 使用することまたは毎日

毎回、使用前に、エンジンのシリンダやシリンダヘッド、冷却フィン、空気取り入れ口、キャブレターガバナのレバーなどについている刈りかすやその他のごみを取り除いてください。これにより、十分なエンジン冷却効果と適正なエンジン回転数が確保でき、エンジンのオーバーヒートや損傷の発生を抑えることができます。

## 冷却システムの清掃

整備間隔: 100運転時間ごと—エンジン冷却フィンとシュラウド点検・清掃しますほこりのひどい場所を使用する場合は、より頻繁に手入れを行ってください。

1. 平らな場所に駐車し、PTOを解除し、駐車ブレーキを掛ける。
2. エンジンを停止させ、キーを抜き取り、各部分が完全に停止したのを確認してから運転位置を離れる。
3. 吸気スクリーンとファンハウジングを取り外す  67。
4. エンジン各部についている汚れや刈りかすを落とす。
5. 吸気スクリーンとファンハウジングを取り付ける  67。

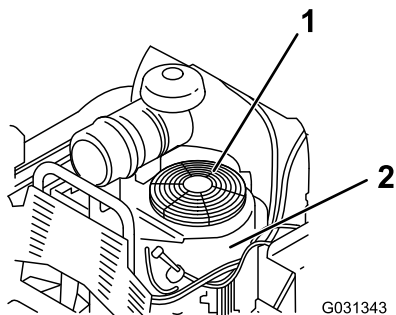


図 67

1. ガードとエンジンの吸気スクリーン
2. ファンハウジング

# ブレーキの整備

## 駐車ブレーキの確認

整備間隔: 使用することまたは毎日

毎日、運転前に平らな場所と法面の両方で駐車ブレーキの動作を点検してください。

停止中や、誰も乗車していない時は、必ず駐車ブレーキを掛けてください。駐車ブレーキがスリップするようになったら調整してください。

1. PTO を解除し、駐車ブレーキを掛ける。
2. エンジンを停止させ、キーを抜き取り、各部分が完全に停止したのを確認してから運転位置を離れる。
3. 駐車ブレーキを解除する。
4. ブレーキレバーを入れ、機体が走行できないことを確認する。
5. 必要に応じてブレーキを調整する。

## ブレーキの調整

1. 燃料タンクを取り外す **燃料タンクを取り外す (ページ 33)**を参照。
2. 機体左側のケーブルクランプのボルトをゆるめる。

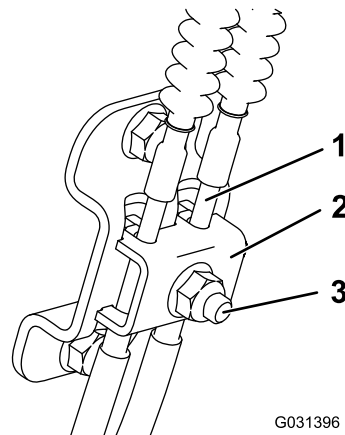


図 68

1. ケーブル
2. ケーブルクランプ
3. ボルトとナット

3. ケーブルを引き下してピンと張る。
4. ナットを締めつける。
5. 燃料タンク、クロスブラケット、クッションを取り付ける。

# ベルトの整備

## ベルトの点検

**整備間隔:** 100運転時間ごと—刈り込みデッキのベルトの点検を行なう。

ベルトに割れ、縁のほつれ、焼け、磨耗、過熱症状などの損傷がないか点検してください。

磨耗の兆候として、ベルト回転中にキシリ音が発生する、刈り込み中にブレードがスリップする、ベルトの縁がほつれている、焼けた跡がある、割れがある、などに注意してください。これらの兆候を発見したらベルトを交換してください。

## 刈り込みデッキベルトの交換

1. PTOを解除し、駐車ブレーキを掛ける。
2. エンジンを停止させ、キーを抜き取り、各部が完全に停止したのを確認してから運転位置を離れる。
3. エンジンガードを開く [エンジンガードの開け方 \(ページ 25\)](#)を参照。
4. ガードエクステンションを外す [ガードエクステンションを外す。\(ページ 25\)](#)を参照。
5. サイドカバー2個をベルトカバーに固定しているキャリッジボルト4本とナット個を外す [図 69](#)。

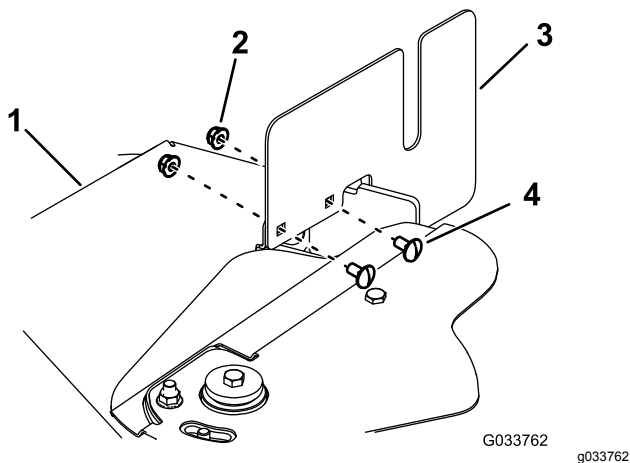


図 69

図は右側のカバー

- |           |             |
|-----------|-------------|
| 1. ベルトカバー | 3. サイドカバー   |
| 2. ナット    | 4. キャリッジボルト |

6. ベルトカバー個をつないでいるボルトを外す [図 70](#)。

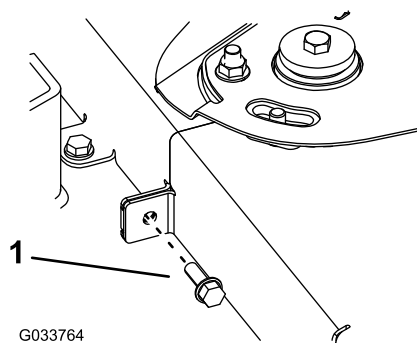


図 70

1. ボルト

7. ベルトカバーを刈り込みデッキに固定しているボルト本を外してベルトカバーをアイドラカバーの下から引き出す [図 71](#)。

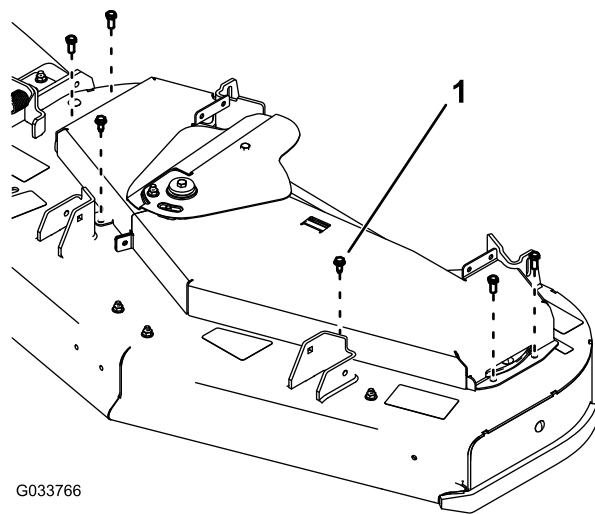


図 71

1. ボルト

8. ベルトを取り外す。
9. [図 72](#) のようにベルトを取り付ける。

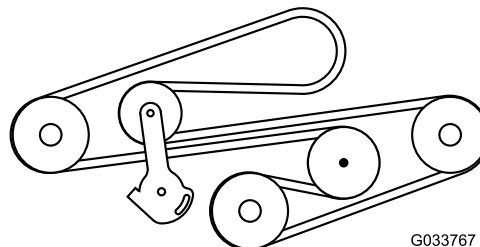


図 72

10. ボルト6本でベルトカバーを取り付ける [図 71](#)。
11. ベルトカバー個をボルトでつなぐ [図 70](#)。

12. キャリッジボルト 4 本とナット個で、サイドカバー2個をベルトカバーに取り付ける [図 69](#)。
13. ガードエクステンションを取り付ける。
14. エンジンガードを閉じる。

## トランスミッションベルトの交換

**整備間隔:** 1000 運転時間ごとトランスミッションベルトを交換する。

1. 燃料タンクを取り外す [燃料タンクを取り外す \(ページ 33\)](#)を参照。
2. 油圧タンクのキャップを取り外す。
3. トランスミッションの底部にあるドレンプラグの下にオイルを受ける容器を置く [図 73](#)。

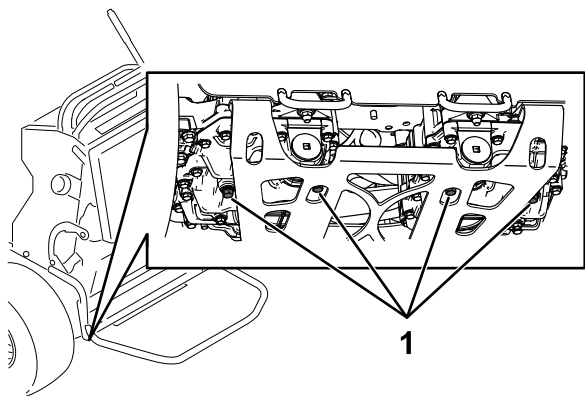


図 73

g267274

1. ドレンプラグ

4. タンクからオイルを容器に回収する。
5. 下側の油圧ホースを外す [図 74](#)。

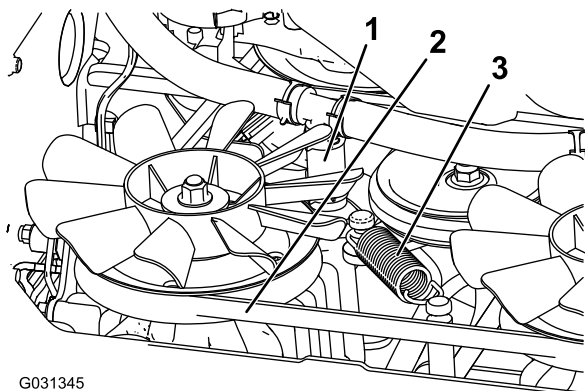


図 74

g031345

1. 下側の油圧ホース
2. トランスミッションベルト
3. テンションスプリング

6. テンションスプリングを外す [図 74](#)。

### ▲ 注意

スプリングには強い張力がかかっており、不用意に取り外すと怪我をする。

スプリングを外す時には、必ず安全ゴーグルを着用し、慎重に作業すること。

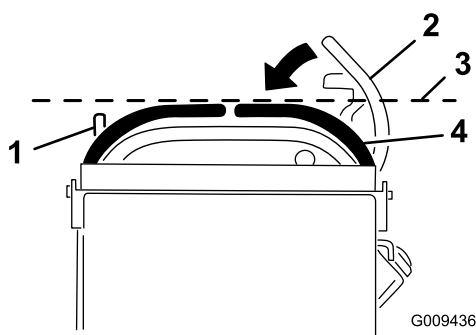
7. クラッチとクラッチストップからトランスミッションベルトを外す [図 74](#)。
8. 新しいベルトを取り付ける。
9. テンションスプリングと下側油圧ホースを取り付ける。
10. ドレンプラグを取り付け、22-27 N·m 2.1-2.8 kg·m=16-20 ft·lb にトルク締めする。
11. 油圧オイルを規定量補給する。
12. 油圧オイルタンクのキャップを取り付ける。
13. マシンの試運転を10分間行い、その後に油圧オイルが適正量であることを確認する。

# 制御システムの整備

## 走行コントロールレバーの調整

左右のコントロールレバーが一直線にそろっていない場合には、コントロールレバーを調整します。

1. 平らな場所に駐車し、PTOを解除し、駐車ブレーキを掛ける。
2. エンジンを停止させ、キーを抜き取り、各部が完全に停止したのを確認してから運転位置を離れる。
3. 左右の走行コントロールレバーを、ニュートラルロック位置にセットする [図 75](#)。
4. 右側走行コントロールレバーと左側走行コントロールレバーの水平整列状態を見る [図 75](#)。



G009436

g009436

図 75

- |                             |                  |
|-----------------------------|------------------|
| 1. 左側走行コントロールレバー            | 3. ここで水平の整列状態を点検 |
| 2. 右側走行コントロールレバーニュートラルロック位置 | 4. 右側走行コントロールレバー |

7. 調整カムを使って右側走行コントロールレバーを左側走行コントロールレバーと水平に調整し、カムの固定ナットを締め付ける。

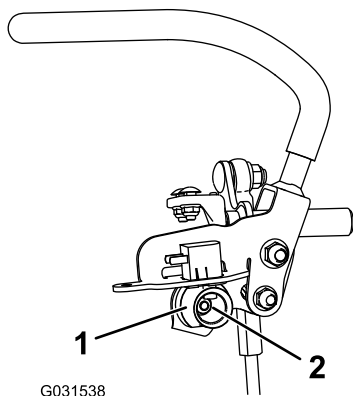
**注** カムを右に回す縦にするとハンドルが下がり、左に回す縦にするとハンドルが上がります。

**重要** カムの平たい部分が縦位置右または左を越えないようにしてください。越えるとスイッチを破損させる場合があります。

8. 左側のコントロールレバーについても、ステップ [3-7](#) を行う。

**注** 右側走行コントロールレバーの水平位置を調整するには、カムを調整する。

5. 機体後部についているクッションを外す。
6. カムを固定しているナットをゆるめる [図 76](#)。



G031538

g031538

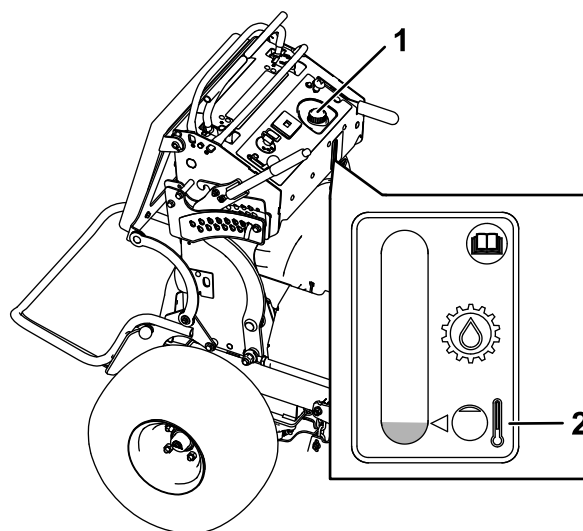
図 76

- |       |        |
|-------|--------|
| 1. カム | 2. ナット |
|-------|--------|

# 油圧系統の整備

## 油圧系統に関する安全確保

- 万一、油圧オイルが体内に入ったら、直ちに専門医の治療を受けてください。万一、油圧オイルが体内に入った場合には、この種の労働災害に経験のある施設で数時間以内に外科手術を受ける必要がある。
- 油圧装置を作動させる前に、全部のラインコネクタが適切に接続されていること、およびラインやホースの状態が良好であることを確認すること。
- 油圧のピンホールリークやノズルからは作動油が高圧で噴出しているため、絶対に手などを近づけない。
- リークの点検には新聞紙やボール紙を使う。
- 油圧関係の整備を行う時は、内部の圧力を確実に解放する。



g301336

図 77

1. 油圧オイルタンクのキャップ 2. オイル低温時のライン

## 油圧システムの仕様

油圧オイルのタイプ Toro® HYPR-OIL™ 500 油圧オイル

油圧オイルの容量 4.7 リットル

**重要** 指定されたオイルをご使用ください。他のオイルを使用すると油圧システムを損傷する恐れがあります。

## 油圧オイルを点検する

**整備間隔:** 使用開始後最初の 8 時間

50 運転時間ごと

**注** オイルが冷えている状態で点検してください。

1. 平らな場所に駐車し、PTOを解除し、駐車ブレーキを掛ける。
2. エンジンを停止させ、キーを抜き取り、各部が完全に停止したのを確認してから運転位置を離れる。
3. マシンが冷えるまで待つ。
4. 油圧オイルタンクの注油口周辺をきれいに拭く [図 77](#)。

5. 給油口からキャップを取る [図 77](#)。

**注** タンクの中をのぞいてオイルの量を確認する。

6. 不足している場合には、適正レベルマーク低温時用までオイルを補給する。
7. 給油口にキャップを取り付ける。

## 油圧オイルとフィルタの交換

**整備間隔:** 使用開始後最初の 50 時間

500 運転時間ごと/1年ごといずれか早く到達した方—油圧オイルとフィルタを交換する。

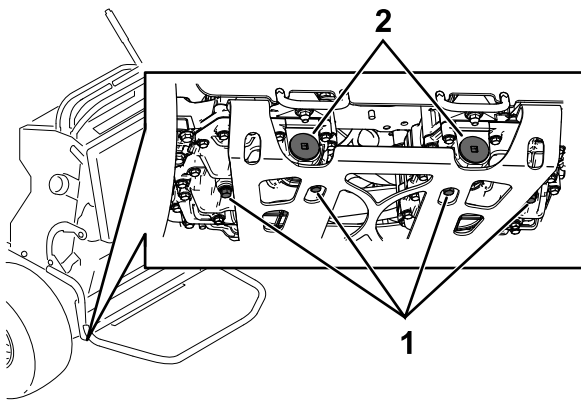
悪条件下で使用しているときや高温下で使用している場合には、交換間隔を短くしてください。油圧フィルタ交換用のキットがあります。詳細は弊社代理店にお問い合わせください。

### 警告

**高温の油圧オイルに触れると激しい火傷を負う。**

**油圧オイル関係の整備を行う時は、必ずオイルが十分に冷えてから行うこと。**

1. 平らな場所に駐車し、PTOを解除し、駐車ブレーキを掛ける。
2. エンジンを停止させ、キーを抜き取り、各部が完全に停止したのを確認してから運転位置を離れる。
3. 燃料タンクを取り外す **燃料タンクを取り外す (ページ 33)**を参照。
4. 油圧タンクのキャップを取り外す。
5. 左右のトランスミッションそれぞれの底部にあるドレンプラグの下にオイルを受ける容器を置く [図 78](#)。



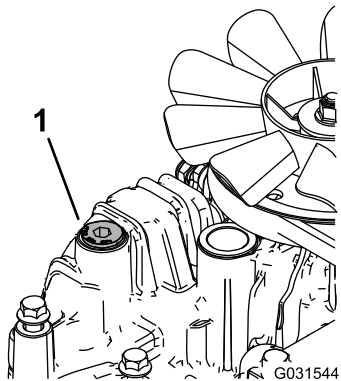
g268090

図 78

1. ドレンプラグ                      2. 油圧フィルタ

6. ドレンプラグを抜く。
7. タンクから全部のオイルを容器に回収する。
8. 各トランスミッションから油圧オイルフィルタのキャップとフィルタを取り出す。
9. スプリング側を外側に向けて油圧フィルタを取り付けキャップをはめる。
10. ドレンプラグを取り付け、22-27 N·m2.1-2.8 kg.m=16-20 ft·lbにトルク締めする。
11. 各トランスミッションに通気プラグを、ぐらつく程度に軽く取り付ける 図 79。

**注** これにより油圧システムに入り込んだエアを逃がすことができますようになります。



g031544

図 79

図は左トランスミッション

1. エア抜きプラグ

12. エア抜きプラグの一つからオイルが出てくるまでゆっくりとオイルをタンクに補給する。

**重要** オイルは **油圧システムの仕様 (ページ 45)** に掲載されているものまたは同等品を使用してください。他のオイルを使用するとシステムを損傷する可能性があります。

**重要** 油圧オイルを入れすぎないように監視しながら注意深く入れてください。

13. 通気プラグを締め付ける。
14. 油圧オイルタンクにキャップを取り付ける。
15. 燃料タンクを取り付けます。
16. エンジンを始動して 2 分間運転し、システム内のエアをパージする。
17. エンジンを停止させ、オイル漏れがないか点検する。

**注** 片側または両側の車輪が駆動しない場合には、**油圧システムのエア抜き (ページ 46)** を参照。

## 油圧システムのエア抜き

燃料系統からは自動的にエアが抜けるようになっていますが、油圧オイルを交換した後や油圧システムの整備を行った後には、エア抜きを実施しなければならない場合があります。

1. 平らな場所に駐車し、PTOを解除し、駐車ブレーキを掛ける。
  2. エンジンを停止させ、キーを抜き取り、各部が完全に停止したのを確認してから運転位置を離れる。
  3. マシンの後部を持ち上げ、駆動輪が自由に回転できる程度の高さにジャッキスタンドで確実に支える。
  4. エンジンを始動し、スロットルをアイドル位置にセットする。
- 注** もし車輪が回転しないようであれば、手でタイヤをゆっくりと前進方向に回して、油圧回路から空気が逃げやすいようにするとよい。
5. エアが抜けることによってオイル量が下がった場合には、適正量まで補給する。
  6. 反対側の車輪についても同じ要領でエアを抜く。

# 芝刈りデッキの保守

## 刈り込みブレードについての安全事項

磨耗の進んだブレードや破損したブレードは、回転中にちぎれて飛び出す場合があります。これが起こるとオペレータや周囲の人間に多大の危険を及ぼし、最悪の場合には死亡事故となる。

- ブレードが磨耗や破損していないか定期的に点検すること。
- ブレードを点検する時には安全に十分注意してください。ブレードをウェスでくるむか、安全手袋をはめ、十分に注意して取り扱ってください。ブレードは研磨または交換のみを行い、たいてい修復したり溶接したりしないでください。
- 使用前に必ず、ブレードとブレードボルトの点検を行ってください。バランスを狂わせないようにするため、ブレードを交換するときにはボルトもセットで交換してください。
- 複数のブレードを持つ機械では、つのブレードを回転させると他も回転する場合がありますから注意してください。

## ブレードの整備

ブレード刃を鋭利にしておくこと、いつも質の良い刈り上がりとなります。2本のブレードを用意して交互に使用すると便利です。

## ブレードの点検や整備にかかる前に

- 平らな場所に駐車し、PTOを解除し、駐車ブレーキを掛ける。
- エンジンを止め、キーを抜きとり、点火プラグからコードを外す。

## ブレードの点検

整備間隔: 使用するときまたは毎日

- 刃先の部分を点検する [図 80](#)。
- 刃先部分が鋭利でなかったり、打ち傷がある場合には、ブレードを外して研磨する [ブレードの研磨 \(ページ 48\)](#) を参照。
- ブレードを点検、特に立ち上がりの湾曲部をていねいに点検する。
- ひび、磨耗、割れの発生などがあれば、直ちに新しいブレードに交換する [図 80](#)。

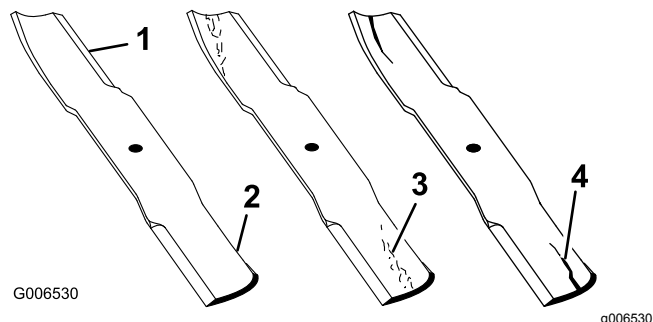


図 80

- 刃先
- 立ち上がり部分
- 磨耗や割れの発生
- ひび

## ブレードの変形を調べる

- ブレードが前後方向を指すように回転させる。
- Aの位置で [\(図 81\)](#)、平らな床面からブレードの刃先までの高さを測る。

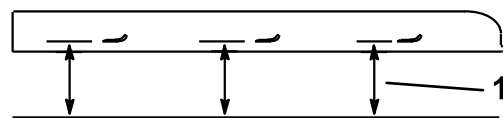
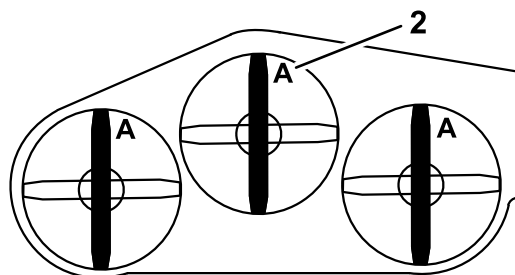


図 81

- ここ平らな床面からブレードの刃先までの高さを測る
- A の位置

- ブレードを半回転させてもう一方の刃先を前に向ける。
- 同じ位置で上記2と同じ要領で平らな床面からブレードの刃先までの高さを測る。

**注** 上記手順2と3で記録した2つの測定値が 3 mm の差の中に収まっていれば適正である。

**注** 差が 3 mm よりも大きい場合にはブレードを交換する。

## 警告

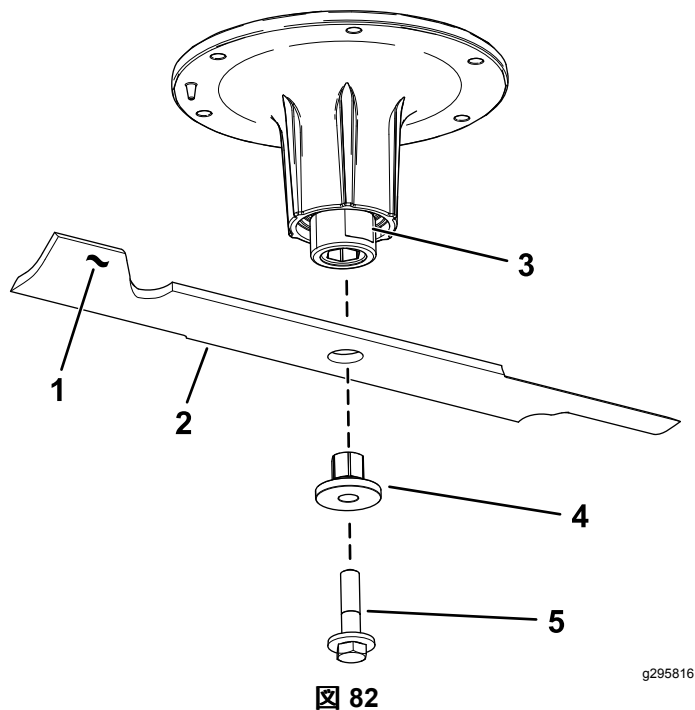
曲がったり破損したりしたブレードは、回転中にちぎれて飛び出す場合があります、これが起ると最悪の場合には死亡事故となる。

- 曲がったり破損したりしたブレードは、必ず新しいものに交換する。
- ブレードの表面や縁にヤスリなどで鋭利な溝を作ったりしないこと。

## ブレードの取り外し

ブレードが堅いものに当たった、バランスが取れていない、磨耗した、曲がったなどの場合には新しいものと交換する必要があります。

1. スピンドルシャフトの平たい部分にレンチを当てるか、丈夫な手袋やウェスなどでブレードを握る。
2. スピンドルのシャフトからブレードボルト、ブッシュ、ブレードを取り外す [図 82](#)。



1. ブレードの立ち上がりセイル部
2. 枚刃
3. スピンドルシャフトの平たい部分
4. ブッシュ
5. ブレードボルト

## ブレードの研磨

1. ブレードは、左右の刃先をやすりで磨く [図 83](#)。

**注** 刃先の角度を変えないように注意すること。

**注** 左右を同じだけ削るようにすればバランスが狂わない。

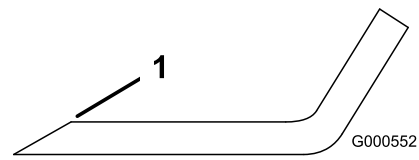


図 83

1. この角度を変えないように研磨すること。

2. ブレードバランサーを使ってバランスを調べる [図 84](#)。

**注** ブレードが水平に停止すればバランスがとれているからそのまま使用してよい。

**注** もし傾くようなら、重い方の裏面を少し削って調整する [図 83](#)。

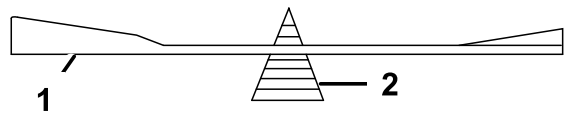


図 84

1. 枚刃
2. バランサー

3. バランスがとれるまで調整する。

## ブレードの取り付け

1. ブレードにブッシュを取り付けるブッシュのフランジが下地面側になるように取り付ける [図 85](#)。

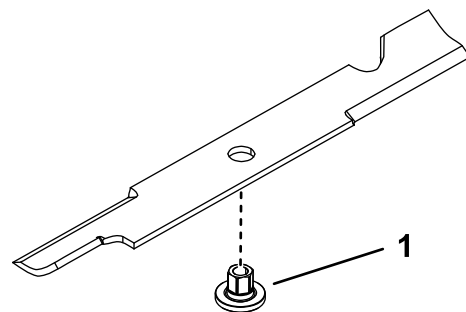


図 85

1. ブッシュ
2. スピンドルシャフトにブッシュ・ブレードアセンブリを取り付ける [図 86](#)。



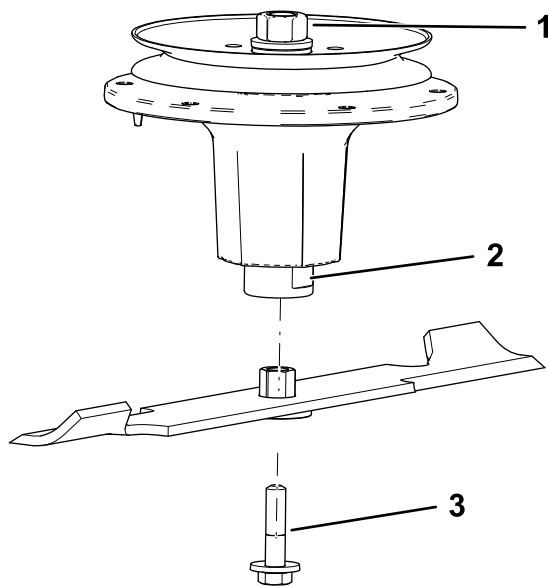


図 86

g298850

1. 上側スピンドルナット
2. スピンドルシャフトの平たい部分
3. ブレードボルト

3. ブレードボルトの固着防止のために、必要に応じ、銅系の潤滑剤またはグリスをねじ山に塗る。ブレードボルトを指締めする。
4. スピンドルシャフトの平たい部分にレンチを当てて、ブレードボルトを 75-81 N·m 7.7-8.3 kg·m 55-60 ft·lb にトルク締めする。

## デッキの水平調整

### マシンの準備を行う

デッキを取り付けた直後や、刈り上がりが揃っていないときには、デッキが水平に取り付けられているかどうかを点検してください。

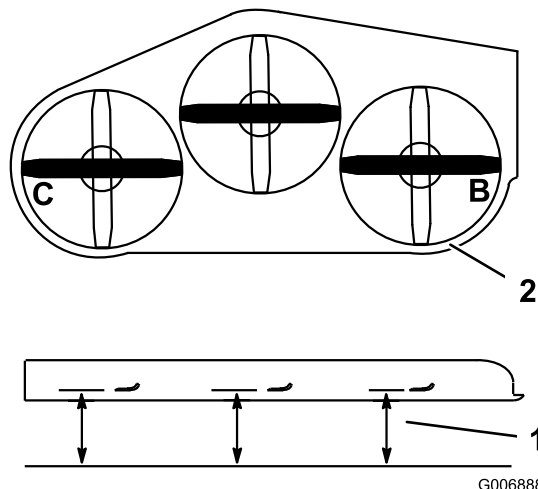
デッキの前後の調整を行う前に、左右の水平調整を行ってください。

1. 平らな場所に駐車し、PTOを解除し、駐車ブレーキを掛ける。
2. エンジンを止め、キーを抜きとり、点火プラグからコードを外す。
3. 左右両方の駆動輪のタイヤ空気圧を点検する [タイヤ空気圧を点検する \(ページ 37\)](#) を参照。
4. デッキの水平調整を行う前に、ブレードが曲がっていないか点検してください。曲がっているブレードは交換してください。 [ブレードの変形を調べる \(ページ 47\)](#) を参照。
5. 刈り込みデッキを 76 mm の刈高に下げる。

### 刈り込みデッキの左右の高さ点検

1. 後タイヤ空気圧を調整する。

2. ブレードに曲がりが発生していないことを確認する [ブレードの変形を調べる \(ページ 47\)](#) を参照。
3. ブレードを左右方向に向ける。
4. **B** 位置および **C** 位置で、平らな床面からブレードの刃先までの距離を測定する [図 87](#)。



G006888

g006888

図 87

1. 水平な床面から測る
2. ブレードの高さを **B** と **C** で測定する

5. **B** 位置での測定値と **C** 位置での測定値の差が 6 mm 以内であれば適正とする。

**注** 適正でない場合には [刈り込みデッキの左右の高さ調整 \(ページ 49\)](#) を参照。

### 刈り込みデッキの左右の高さ調整

1. 調整したいデッキのヨークのサイドナットとジャムナットをゆるめる [図 88](#)。

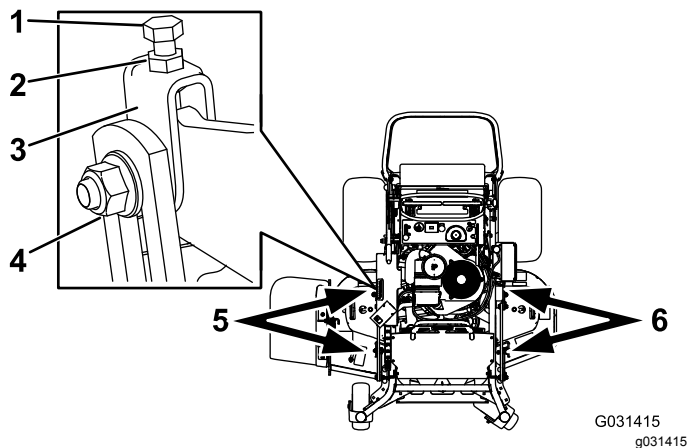


図 88

- |           |                                 |
|-----------|---------------------------------|
| 1. 上ボルト   | 4. サイドナット                       |
| 2. ジャムナット | 5. デッキの右側を調整したい場合はこれらのヨークを調整する。 |
| 3. ヨーク    | 6. デッキの左側を調整したい場合はこれらのヨークを調整する。 |

- ヨーク上部にあるボルトを回して刈り込みデッキの高さを調整する 図 88。

**注** ボルトを右に回すとデッキが上昇し、左へ回すと下降します。

- 調整ができればジャムナットとサイドボルトを締める。
- 左右の高さを点検する [刈り込みデッキの左右の高さ点検 \(ページ 49\)](#)を参照。

## 刈り込みデッキの前後ピッチ

- 後のタイヤの空気圧を適正圧に調整する。
- ブレードのうちの1枚を前後方向に向ける。A位置とB位置で、平らな床面からブレードの刃先までの高さを測る 図 89。

**注** 前部 A 位置でのブレード高さが後部 B 位置での高さよりも 6 mm 低ければ適正である。

- 他のブレードを前後方向に向け、同じように測定する。

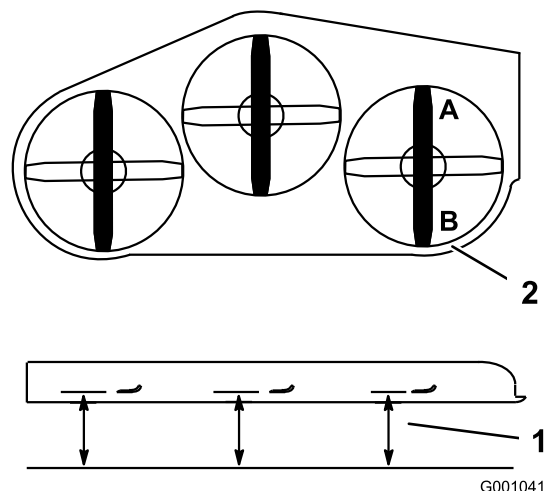


図 89

- ブレードの高さをA位置と B位置で測定する
- 水平な床面から測る

- 前後のピッチが規定どおりでない場合には [刈り込みデッキの前後の高さ調整 \(ページ 50\)](#)を参照。

## 刈り込みデッキの前後の高さ調整

- 調整したいデッキのヨークのジャムナットとサイドナットをゆるめる 図 90。

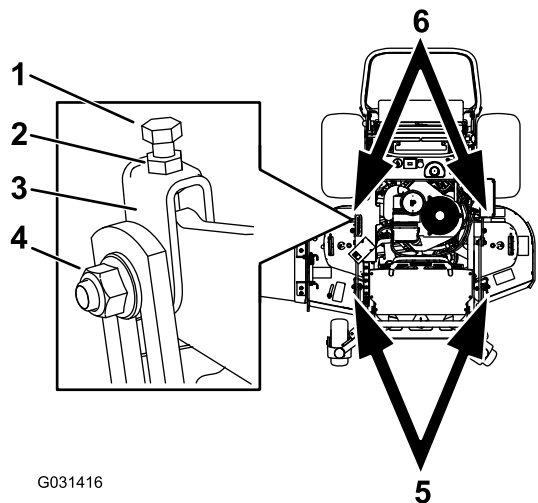


図 90

- |           |                                 |
|-----------|---------------------------------|
| 1. 上ボルト   | 4. サイドナット                       |
| 2. ジャムナット | 5. デッキの前側を調整したい場合はこれらのヨークを調整する。 |
| 3. ヨーク    | 6. デッキの後側を調整したい場合はこれらのヨークを調整する。 |

- ヨーク上部にあるボルトを回して刈り込みデッキの高さを調整する 図 90。

**注** ボルトを右に回すとデッキが上昇し、左へ回すと下降します。

- 調整ができればジャムナットとサイドボルトを締める。
- 前後のピッチを点検する [刈り込みデッキの前後ピッチ \(ページ 50\)](#)を参照。

## 刈高のマッチングを行う

- 後タイヤの空気圧を点検する。
- 刈高を 76 mm に設定する [刈り高を調整する \(ページ 18\)](#)を参照。
- マシンを水平な床に置いた状態で、ブレードのうちの1枚を前後方向に向ける。
- A位置で、平らな床面からブレードの刃先までの高さを測る [図 91](#)。

注 この高さが 76 mm であれば適正である。

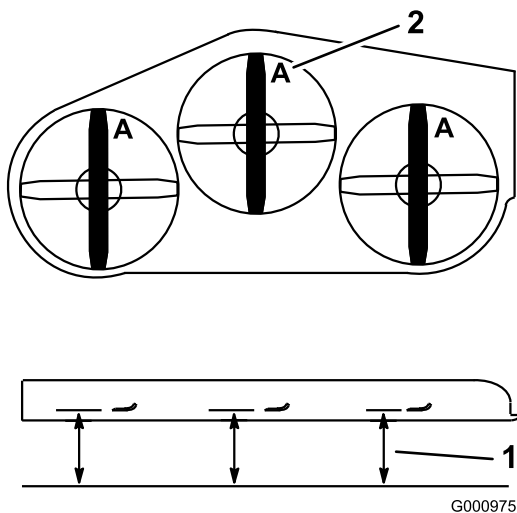


図 91

1. 水平な床面から測る
2. ブレードの高さをA位置で測定する

- 測定値が適正でない場合には、調整すべきヨーク2つを探し出す [図 90](#)。
- ヨークのサイドナットとジャムナットをゆるめる。
- 調整ボルトを回してブレードの刃先が 76 mm になるように調整する。
- 調整ができればジャムナットとサイドボルトを締める。

## デッキ昇降スプリングの調整

注 このスプリングの長さを調整することにより、刈高レバーを使用するときにはデッキを持ち上げるのに必要となる力が変わります。

- スプリングを伸ばすと、持ち上げに必要な力が少なくて済むようになり、デッキのフローティングが大きくなります。
- スプリングの伸びを短くすると、持ち上げに必要な力が多く必要になり、デッキのフローティングが小さくなります。

- 刈高レバーを上げて移動走行位置にロックする。
- スプリングのナットとホイール取り付けブラケット後部との間の距離を測定する [図 92](#)。
- [図 92](#)に示すように、適正距離は、47-50 mm である。
- 調整が必要な場合は、ブラケットの前側にある調整ボルトを使用する [図 92](#)。

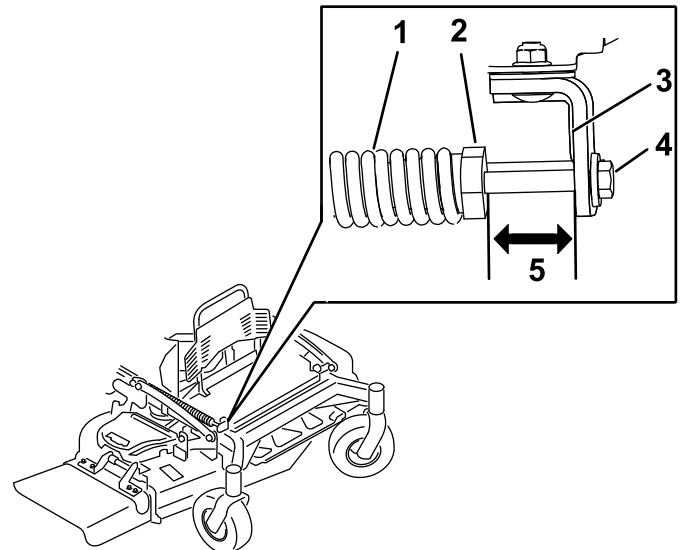


図 92

1. デッキ昇降スプリング
2. スプリングナット
3. 取り付けブラケットの後ろ側
4. 調整ナット
5. 適正距離は 47-50 mm

- もう1本のスプリングについても同じ要領で調整を行う。

## デフレクタの交換

### 警告

排出口がデフレクタなどで覆われていないと、デッキから異物が飛び出して人に当たる恐れがあり、このようなことが実際におけると深刻な人身事故になりかねない。また、ブレードに触れて大怪我をする可能性もある。

必ず、カバープレート、マルチプレート、またはデフレクタやバガーを取り付けて運転すること。

- デフレクタをピボットブラケットに固定しているロックナット、ボルト、スプリング、スペーサを外す ([図 93](#))。

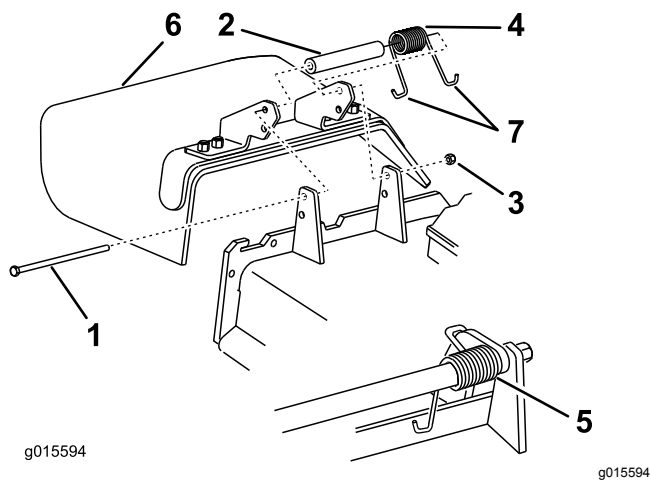


図 93

- |           |                   |
|-----------|-------------------|
| 1. ボルト    | 5. スプリングを取り付けた状態  |
| 2. スペース   | 6. デフレクタ          |
| 3. ロックナット | 7. スプリングの J 字形フック |
| 4. スプリング  |                   |

2. 破損または古くなっているデフレクタを取り外す。
3. デフレクタにスペースとスプリングを取り付ける。
4. J 形端部の1つをデッキ後部のエッジに引っ掛ける。

**注** 必ず、スプリングのJフック端の1つをデッキエッジの後ろに引っ掛け、それからボルトを 図 93 のように取り付けてください。

5. ボルトとナットを取り付ける。
6. J 形端部のひとつをデフレクタに引っ掛ける 図 93。

**重要** デフレクタが回転できることが必要です。デフレクタを手で上位置完全開放位置に持ち上げ、手を離すと自然に下位置になることを確認する。

## 洗浄

### 刈り込みデッキの裏側の清掃

**整備間隔:** 使用することまたは毎日

デッキの裏側にたまった刈りかすは毎日取り除いてください。

1. 平らな場所に駐車し、PTO を解除し、走行コントロールレバーをニュートラルロック位置にセットし、駐車ブレーキを掛ける。
2. エンジンを停止させ、キーを抜き取り、各部分が完全に停止したのを確認してから運転位置を離れる。
3. マシンの前端を持ち上げてジャッキスタンドで刈り込みデッキを支える。

### 廃材の処分

エンジンオイル、バッテリー、油圧オイル、冷却液は環境汚染物質です。これらの物質は、それぞれの地区の法律などに従って適切に処分してください。

# 保管

## 格納保管時の安全確保

- 格納はエンジンが十分に冷えてから行ってください。
- 裸火の近くに機械や燃料を保管したり、屋内で燃料の抜き取りをしたりしない。

## 洗浄と格納保管

### 整備間隔: 長期保管前

#### 長期保管前

1. PTO を解除し、駐車ブレーキを掛け、エンジンを停止し、キーを抜き取る。
2. 機体各部に付着している泥や刈りカスをきれいに落とす。

**重要** 機体は中性洗剤と水で洗うことができます。ただし高圧洗浄器は使用しないでください。また、特に駆動系統やエンジン部には大量の水を掛けないように注意してください。圧力洗浄器を使うと、水やごみをスピンドルのベアリングや電気スイッチなどの重要部品に入れてしまう危険があります。

3. エンジンのシリンダヘッドの外側、フィン、ブローハウジングの汚れを落とす。
4. ブレーキを点検する [駐車ブレーキの確認 \(ページ 41\)](#)を参照。
5. エアクリーナの整備を行う [エアクリーナの整備 \(ページ 28\)](#)を参照。
6. 機体グリスアップを行う [グリスアップを行う \(ページ 26\)](#)を参照。
7. エンジンオイルを交換する [エンジンオイルの交換 \(ページ 30\)](#)を参照。
8. タイヤ空気圧を点検する [タイヤ空気圧を点検する \(ページ 37\)](#)を参照。
9. さらに長期の保管を行う場合は以下の整備を行う
  - A. タンクに残っている燃料に、スタビライザ・コンディショナを使用説明書に従って添加する。
  - B. エンジンをかけ、5 分間ほどかけてコンディショナ入りの燃料を各部に循環させる。
  - C. エンジンを停止してガソリンを抜き取る [燃料タンクの内部清掃 \(ページ 33\)](#)を参照。または燃料切れで停止するまで運転する。
  - D. エンジンを始動して自然に停止するまで運転する。停止したらチョークを使って再度エンジンを始動し、エンジンが始動しなくなるまでこれを繰り返す。
  - E. 抜き取った燃料は法令などにしたがって適切に処分する。

**重要**スタビライザ品質安定剤を添加した燃料であっても、スタビライザメーカーが推奨する保管期間を越えて保管しないでください。

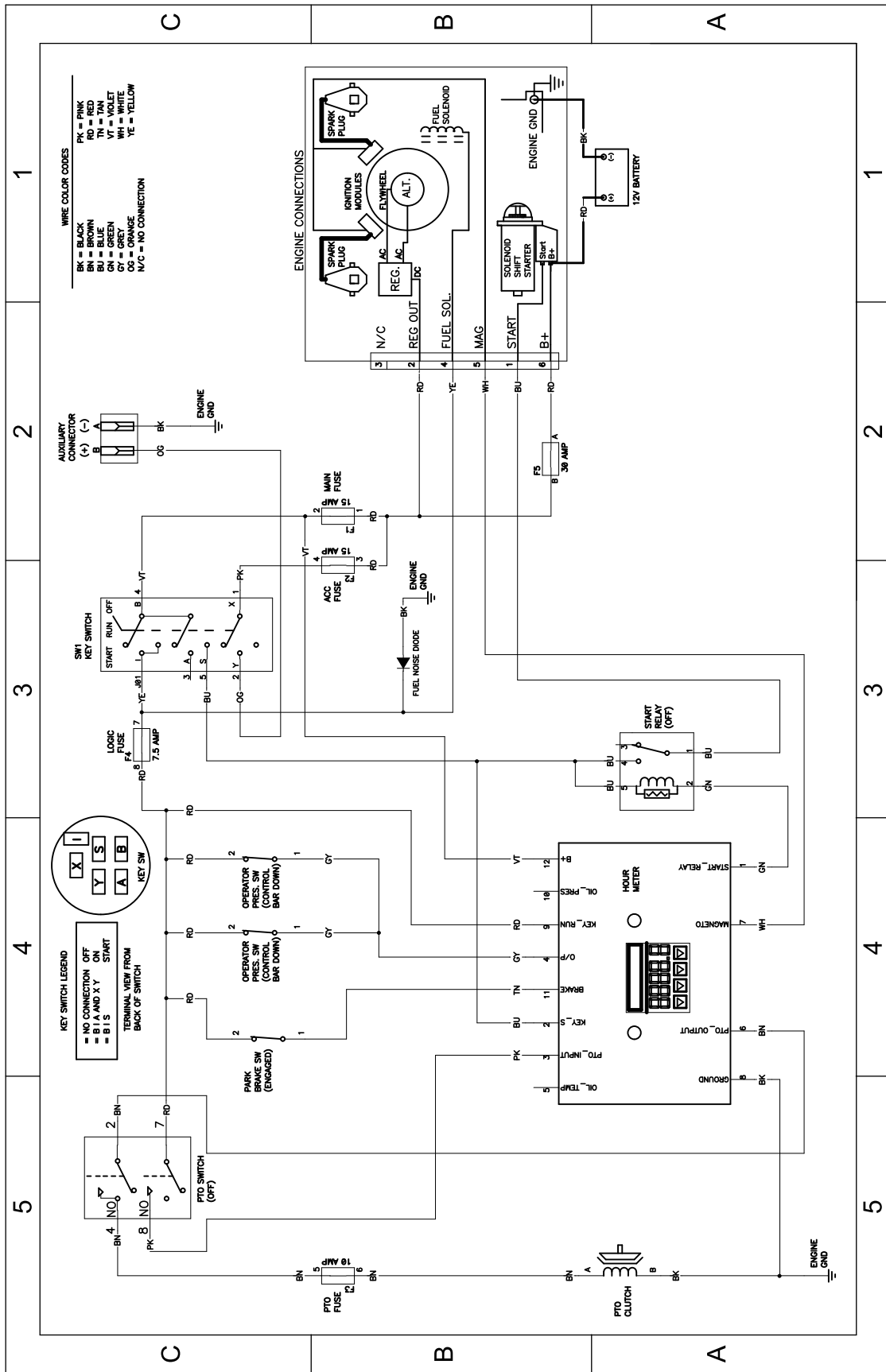
10. 点火プラグを外し、点検を行う [点火プラグの取り外し \(ページ 32\)](#)を参照。
11. 各プラグの取り付け穴からエンジンオイルを 15 ml スプーン 2 杯程度入れ、スタータでエンジンをクランキングさせて、オイルをシリンダ内部に行き渡らせる。
12. 点火プラグを取り付ける ただし点火プラグのコードは取り付けない。
13. 各ボルト類の締め付けを確認する。破損したり摩耗したりしたパーツを交換する。
14. 機体の塗装がはげていればタッチアップ修理をする ペイントは代理店から入手することができる。
15. 汚れていない乾燥した場所で保管する。キーは必ず抜き取って別途保管する。機体にはカバーを掛けておく。

# 故障探究

問題	考えられる原因	対策
エンジンが始動しない、始動しにくい、すぐ止まる。	<ol style="list-style-type: none"> <li>1. 燃料タンクが空、または燃料バルブが閉じている。</li> <li>2. チョークが ON になっていない。</li> <li>3. 点火プラグのコードがゆるんでいる、または外れている。</li> <li>4. 点火プラグの割れ、ギャップの狂いなど。</li> <li>5. エアクリーナが汚れている。</li> <li>6. 燃料フィルタが詰まっている</li> <li>7. 燃料に水が混入または燃料が粗悪。</li> <li>8. 安全インタロックスイッチのすき間が適切でない。</li> </ol>	<ol style="list-style-type: none"> <li>1. 燃料タンクにガソリンを補給し、燃料バルブを開く。</li> <li>2. チョークを ON にする。</li> <li>3. コードを正しく取り付けする。</li> <li>4. 点火プラグを正しく調整して交換する。</li> <li>5. エアクリーナの元素を整備する。</li> <li>6. 燃料フィルタを清掃する。</li> <li>7. 代理店に連絡する。</li> <li>8. 代理店に連絡する。</li> </ol>
エンジンのパワーが出ない。	<ol style="list-style-type: none"> <li>1. エンジンの負荷が大きすぎる。</li> <li>2. エアクリーナが汚れている。</li> <li>3. エンジンオイルの量が不足している。</li> <li>4. 冷却フィン付近およびエンジンのブロアハウジングの下付近が目詰まりしている。</li> <li>5. 点火プラグの割れ、ギャップの狂いなど。</li> <li>6. 燃料キャップの通気孔が詰まっている。</li> <li>7. 燃料フィルタが詰まっている</li> <li>8. 燃料に水が混入または燃料が粗悪。</li> </ol>	<ol style="list-style-type: none"> <li>1. 走行速度を遅くする。</li> <li>2. エアクリーナの元素を整備する。</li> <li>3. クランクケースにオイルを入れる</li> <li>4. 清掃して空気の流れを良くする。</li> <li>5. 点火プラグを正しく調整して交換する。</li> <li>6. 燃料キャップを清掃または交換する。</li> <li>7. 燃料フィルタを清掃する。</li> <li>8. 代理店に連絡する。</li> </ol>
エンジンがオーバーヒートしている。	<ol style="list-style-type: none"> <li>1. エンジンの負荷が大きすぎる。</li> <li>2. エンジンオイルの量が不足している。</li> <li>3. 冷却フィン付近およびエンジンのブロアハウジングの下付近が目詰まりしている。</li> </ol>	<ol style="list-style-type: none"> <li>1. 走行速度を遅くする。</li> <li>2. クランクケースにオイルを入れる</li> <li>3. 清掃して空気の流れを良くする。</li> </ol>
走行できない。	<ol style="list-style-type: none"> <li>1. 油圧オイルが不足している。</li> <li>2. 油圧系統にエアが混入している。</li> <li>3. ポンプ駆動ベルトがスリップしている。</li> <li>4. ポンプ駆動ベルトのアイドラの Springs が脱落している。</li> <li>5. ポンプのバイパスバルブが開いている。</li> </ol>	<ol style="list-style-type: none"> <li>1. 油圧オイルを補給する。</li> <li>2. 油圧系統のエア抜きを行なう。</li> <li>3. ポンプ駆動ベルトを交換する。</li> <li>4. ポンプ駆動ベルトのアイドラに Springs を取り付けする。</li> <li>5. 両方のバルブを閉じる。12-15N·m 1.2-1.5kg·m = 9-11ft·lb にトルク締めする。</li> </ol>
異常に振動する。	<ol style="list-style-type: none"> <li>1. ブレードが曲がっているバランスが悪い。</li> <li>2. ブレード取り付けボルトがゆるい。</li> <li>3. エンジンの取り付けボルトがゆるい。</li> <li>4. エンジンプーリ、アイドラプーリ、またはブレードプーリがゆるんでいる。</li> <li>5. エンジンプーリが破損している。</li> <li>6. ブレードスピンドルが曲がっている。</li> </ol>	<ol style="list-style-type: none"> <li>1. ブレードを交換する。</li> <li>2. 取り付けボルトを締め付ける。</li> <li>3. エンジン取り付けボルトを締め付ける。</li> <li>4. プーリを締め付ける。</li> <li>5. 代理店に連絡する。</li> <li>6. 代理店に連絡する。</li> </ol>

問題	考えられる原因	対策
刈高が不均一になる。	<ol style="list-style-type: none"> <li>1. 刃先が鋭利でない。</li> <li>2. ブレードが曲がっている。</li> <li>3. 刈り込みデッキの水平調整が悪い。</li> <li>4. 刈り込みデッキのピッチが適正でない。</li> <li>5. デッキの内側が汚れている。</li> <li>6. タイヤ空気圧の調整不良。</li> <li>7. ブレードスピンドルが曲がっている。</li> </ol>	<ol style="list-style-type: none"> <li>1. ブレードを研磨する。</li> <li>2. 新しいブレードを取り付ける。</li> <li>3. デッキの左右を水平に調整する。</li> <li>4. デッキの前後ピッチを調整する。</li> <li>5. 清掃する。</li> <li>6. タイヤ空気圧を調整します。</li> <li>7. 代理店に連絡する。</li> </ol>
ブレードが回転しない。	<ol style="list-style-type: none"> <li>1. ポンプ駆動ベルトが磨耗、ゆるい、または破損。</li> <li>2. ポンプ駆動ベルトが外れている。</li> <li>3. 刈り込みデッキ駆動ベルトが磨耗、ゆるいまたは破損。</li> <li>4. 刈り込みベルトが外れている。</li> <li>5. アイドラスプリングが破損または欠損している。</li> <li>6. 電気クラッチの調整が不適切。</li> <li>7. クラッチのコネクタや電気コードが破損している。</li> <li>8. 電気クラッチが故障している。</li> <li>9. 安全インタロックシステムが働いている。</li> <li>10. PTO スイッチが故障している。</li> </ol>	<ol style="list-style-type: none"> <li>1. ベルトの張りを点検する。</li> <li>2. ベルトを取り付け、調整シャフトおよびベルトガイドの位置が適正か点検・修正する。</li> <li>3. 新しいベルトを取り付ける。</li> <li>4. ベルトを取り付け、アイドラプーリ、アイドラームおよびスプリングの位置および機能を点検修正する。</li> <li>5. スプリングを交換する。</li> <li>6. クラッチのすき間を正しく調整する。</li> <li>7. 代理店に連絡する。</li> <li>8. 代理店に連絡する。</li> <li>9. 代理店に連絡する。</li> <li>10. 代理店に連絡する。</li> </ol>
クラッチが入らない。	<ol style="list-style-type: none"> <li>1. ヒューズが飛んでいる。</li> <li>2. クラッチへの電圧が低い。</li> <li>3. コイルが破損している。</li> <li>4. 電気供給が不十分。</li> <li>5. ロータ/アーマチャの間隙が大きすぎる。</li> </ol>	<ol style="list-style-type: none"> <li>1. ヒューズを交換する。コイルの抵抗、バッテリーの充電状態、充電システム、配線を点検し、必要に応じて交換などを行う。</li> <li>2. コイルの抵抗、バッテリーの充電状態、充電システム、配線を点検し、必要に応じて交換などを行う。</li> <li>3. クラッチを交換する。</li> <li>4. クラッチの電線または電気系統を点検修理する。コネクタの接触部を清掃する。</li> <li>5. シムを取り除くかクラッチを交換する。</li> </ol>

# 図面



電気回路図—140-1878 (Rev. A)



メモ

メモ

メモ

## EEA/UK におけるプライバシーに関するお知らせ

### Toro によるお客様の個人情報の利用について

The Toro Company (“Toro”) は、お客様のプライバシーを尊重します。弊社の製品をお買い上げ頂いた際、弊社ではお客様に関する情報を、お客様から直接、あるいは弊社の支社や代理店を通じて入手いたします。入手した情報は、お客様との契約を履行するために使用されます。具体的には、お客様のための製品保証登録、保証請求の処理、万一製品をリコールする場合のご連絡、さらには弊社の事業を進めるため、たとえばお客様満足度を調査したり、製品の改良、またお客様にとって役に立ちそうな製品のご紹介などに使用します。また、トロが上記の業務を遂行するために必要となる活動のために、弊社の子会社、提携会社、代理店などのビジネスパートナーに情報を開示する場合があります。また、法律に基づく要請があった場合や、事業の売却、買収、合併などが発生した場合にはお客様の情報を開示する場合があります。ただし、マーケティングのためにお客様の個人情報を他社に売ることは絶対にいたしません。

### 個人情報の保存

Toro では、上記の目的にとって必要な期間にわたり関連法律に従ってお客様の個人情報を保持いたします。具体的な保持期間についての詳細をお知りになりたい方は以下にご連絡ください [legal@toro.com](mailto:legal@toro.com)。

### セキュリティについての Toro のお約束

あなたの個人情報についての情報処理作業は、米国またはあなたが居住される国のデータ保護関連規制よりも規制がゆるやかな第三国で行われる場合があります。あなたが居住する国の外にあなたの個人情報を移動させる場合、弊社は法に則った手続きでそれを行い、あなたに関わる個人情報が適切に保護され、また適切に取り扱われるように細心の注意を払います。

### アクセスと訂正

お客様には、ご自身の個人情報を閲覧・訂正する権利があり、また、ご自身に関するデータの処理に対して異議申し立てないしは禁止を申し立てる権利があります。このような権利行使をなさりたい場合には [legal@toro.com](mailto:legal@toro.com) にメールでご連絡ください。弊社によるあなたの個人情報の取り扱い方法に関して懸念をお持ちの場合は、ご自身で直接弊社にお尋ねくださるようお願いいたします。なお、ヨーロッパにお住まいの皆様は、Data Protection Authority に対して異議申し立てを行うことができます。