

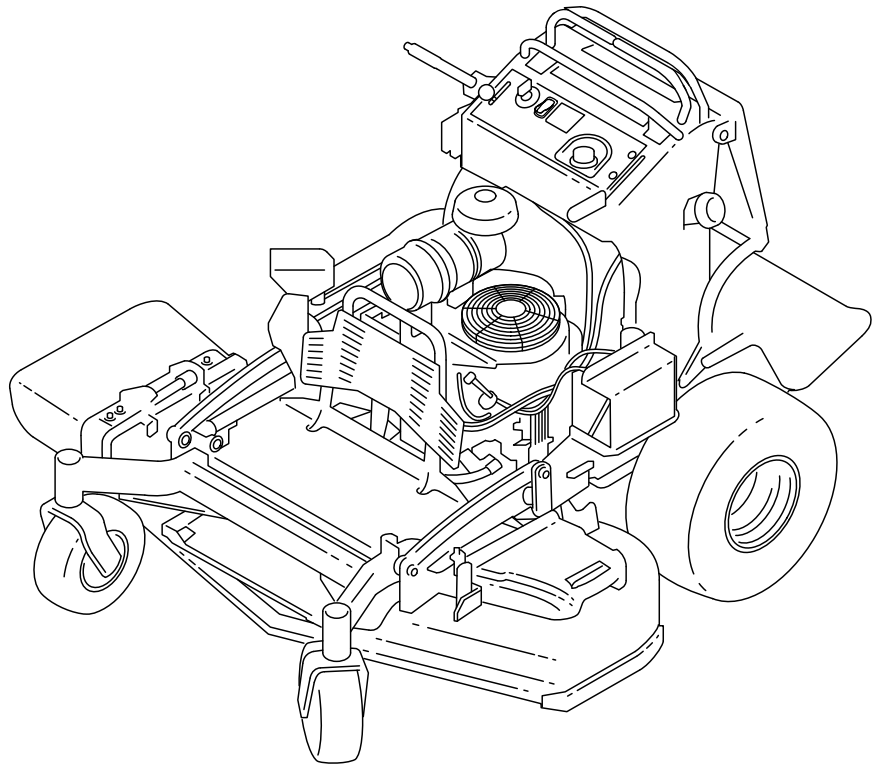


**Count on it.**

**Manual del operador**

**Cortacésped GrandStand®**  
**Con unidad de corte TURBO FORCE® de**  
**122 cm**

Nº de modelo 72504TE—Nº de serie 40000000 y superiores



Este producto cumple todas las directivas europeas aplicables; si desea más detalles, consulte la Declaración de Conformidad (Declaration of Conformity – DOC) de cada producto.

Consulte la información del fabricante del motor incluida con la máquina.

## Introducción

Este cortacésped de plataforma de cuchillas rotativas está diseñado para que lo utilicen operadores profesionales contratados. Está diseñado principalmente para segar césped bien mantenido en zonas verdes residenciales o comerciales. El uso de este producto para otros propósitos que los previstos podría ser peligroso para usted y para otras personas.

Lea este manual detenidamente para aprender a utilizar y mantener correctamente su producto, y para evitar lesiones y daños al producto. Usted es responsable de utilizar el producto de forma correcta y segura.

Visite [www.Toro.com](http://www.Toro.com) para obtener más información, incluidos consejos de seguridad, materiales de formación, información sobre accesorios, ayuda para encontrar a un distribuidor o para registrar su producto.

Cuando necesite asistencia técnica, piezas genuinas Toro o información adicional, póngase en contacto con un Servicio Técnico Autorizado o con Asistencia al Cliente de Toro, y tenga a mano los números de modelo y serie de su producto. [Figura 1](#) identifica la ubicación de los números de modelo y serie en el producto. Escriba los números en el espacio provisto.

**Importante:** Con su dispositivo móvil, puede escanear el código QR de la pegatina del número de serie (en su caso) para acceder a información sobre la garantía, las piezas, y otra información sobre el producto.

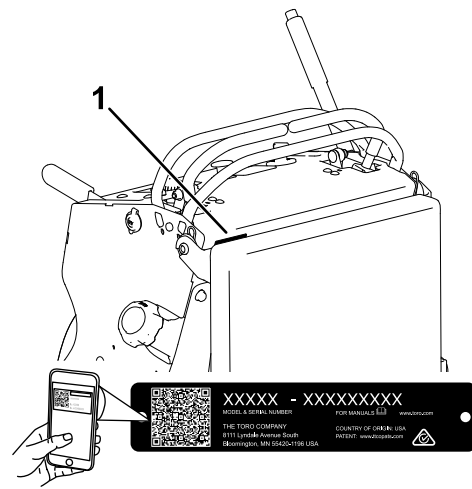


Figura 1

g235457

1. Ubicación de los números de modelo y de serie

Nº de modelo _____
Nº de serie _____

Este manual identifica peligros potenciales y contiene mensajes de seguridad identificados por el símbolo de alerta de seguridad ([Figura 2](#)), que señala un peligro que puede causar lesiones graves o la muerte si usted no sigue las precauciones recomendadas.



Figura 2

g000502

1. Símbolo de alerta de seguridad

Este manual utiliza 2 palabras más para resaltar información. **Importante** llama la atención sobre información mecánica especial, y **Nota** resalta información general que merece una atención especial.

# Contenido

Seguridad .....	4	Mantenimiento del motor .....	32
Seguridad en general .....	4	Seguridad del motor .....	32
Pegatinas de seguridad e instrucciones .....	5	Mantenimiento del limpiador de aire.....	32
El producto .....	9	Mantenimiento del aceite de motor .....	33
Controles .....	9	Mantenimiento de la bujía .....	35
Especificaciones .....	10	Inspección del parachispas .....	36
Accesorios/aperos.....	10	Mantenimiento del sistema de combusti- ble .....	37
Antes del funcionamiento .....	11	Drenaje del depósito de combustible .....	37
Seguridad antes del funcionamiento.....	11	Retirada del depósito de combustible .....	37
Cómo añadir combustible.....	11	Cómo cambiar el filtro de combustible.....	38
Realización del mantenimiento diario .....	12	Mantenimiento del sistema eléctrico .....	38
Rodaje de una máquina nueva .....	12	Seguridad del sistema eléctrico .....	38
Uso del sistema de interruptores de seguridad.....	13	Mantenimiento de la batería .....	38
Durante el funcionamiento .....	14	Mantenimiento de los fusibles.....	40
Seguridad durante el funcionamiento .....	14	Mantenimiento del sistema de transmi- sión .....	41
Operación del freno de estacionamiento.....	15	Ajuste de la dirección.....	41
Uso del mando de control de las cuchillas del cortacésped (TDF).....	15	Comprobación de la presión de los neumáticos .....	41
Uso del acelerador .....	16	Ajuste del cojinete del pivote de las ruedas giratorias.....	42
Uso del estárter .....	16	Mantenimiento de las ruedas giratorias y los cojinetes.....	42
Uso del Interruptor de encendido .....	17	Cómo retirar el suplemento del embrague.....	43
Cómo arrancar el motor .....	17	Comprobación de las tuercas de las ruedas.....	45
Para parar el motor.....	17	Mantenimiento del sistema de refrigera- ción .....	45
Uso de la plataforma.....	18	Limpieza de la rejilla de la entrada de aire.....	45
Conducción hacia adelante y hacia atrás.....	19	Limpieza del sistema de refrigeración.....	45
Descarga lateral o reciclado de la hierba.....	20	Mantenimiento de los frenos .....	46
Ajuste de la altura de corte.....	20	Prueba del freno de estacionamiento.....	46
Ajuste del deflector de flujo .....	21	Ajuste de los frenos .....	46
Posicionamiento del deflector de flujo .....	21	Mantenimiento de las correas .....	47
Uso de pesos.....	22	Comprobación de las correas .....	47
Después del funcionamiento .....	23	Sustitución de la correa de la carcasa de corte.....	47
Seguridad tras el funcionamiento.....	23	Cómo cambiar la correa de transmisión .....	48
Uso de la válvula de cierre de combustible.....	23	Mantenimiento del sistema de control .....	49
Empujar la máquina a mano .....	23	Ajuste de las palancas de control de movimiento .....	49
Transporte de la máquina .....	24	Mantenimiento del sistema hidráulico .....	50
Mantenimiento .....	26	Seguridad del sistema hidráulico .....	50
Seguridad en el mantenimiento .....	26	Especificaciones del sistema hidráulico.....	50
Calendario recomendado de manteni- miento .....	26	Comprobación del fluido hidráulico.....	50
Procedimientos previos al mantenimiento .....	28	Cambio del fluido hidráulico y los filtros .....	51
Retirada del cojín para tener acceso a la parte trasera .....	28	Purga del sistema hidráulico.....	52
Apertura del protector del motor .....	28	Mantenimiento de la carcasa de corte .....	53
Retirada de la extensión del protector .....	29	Seguridad de las cuchillas .....	53
Lubricación .....	29	Mantenimiento de las cuchillas de corte.....	53
Engrasado de la máquina .....	29	Nivelación de la carcasa del cortacésped .....	55
Engrasado del brazo tensor.....	29		
Lubricación de los pivotes de las ruedas giratorias delanteras .....	30		
Engrasado de los cubos de las ruedas giratorias.....	30		
Engrase de los controles de movimiento.....	31		

# Seguridad

Esta máquina ha sido diseñada con arreglo a lo estipulado en la norma EN ISO 5395.

## Seguridad en general

Este producto es capaz de amputar manos y pies y de lanzar objetos al aire. Siga siempre todas las instrucciones de seguridad con el fin de evitar lesiones personales graves.

- Lea y comprenda el contenido de este *manual del operador* antes de arrancar el motor.
- No coloque las manos o los pies cerca de componentes en movimiento de la máquina.
- No utilice la máquina a menos que tenga instalados y estén en funcionamiento todos los protectores y otros dispositivos de seguridad.
- Manténgase alejado de la apertura de descarga.
- Mantenga a otras personas, especialmente a los niños, alejadas del área de operación. No permita que este vehículo sea utilizado por niños. Solo permita que utilicen la máquina personas que sean responsables, que cuenten con la formación adecuada, que estén familiarizados con las instrucciones y tengan capacidad física para usarla.
- Pare la máquina, apague el motor y retire la llave de encendido antes de realizar tareas de mantenimiento, repostaje o de eliminar obstrucciones en la máquina.

El uso o mantenimiento incorrecto de esta máquina puede causar lesiones. Para reducir el peligro de lesiones, cumpla estas instrucciones de seguridad y preste atención siempre al símbolo de alerta de seguridad ▲, que significa: Cuidado, Advertencia o Peligro – instrucción relativa a la seguridad personal. El incumplimiento de estas instrucciones puede dar lugar a lesiones personales o la muerte.

Ajuste del muelle de elevación de la carcasa .....	57
Cambio del deflector de hierba .....	58
Limpieza .....	59
Limpieza de los bajos de la carcasa de corte .....	59
Eliminación de residuos .....	59
Almacenamiento .....	59
Seguridad durante el almacenamiento .....	59
Limpieza y almacenamiento .....	59
Solución de problemas .....	61
Esquemas .....	64

# Pegatinas de seguridad e instrucciones



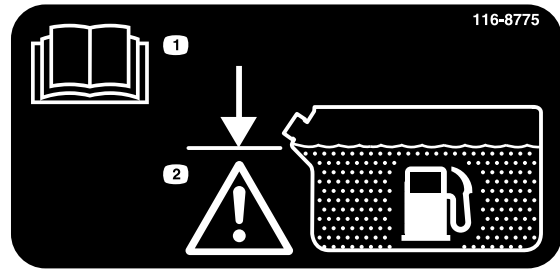
Las pegatinas de seguridad e instrucciones están a la vista del operador y están ubicadas cerca de cualquier zona de peligro potencial. Sustituya cualquier pegatina que esté dañada o que falte.



## Símbolos de la batería

Algunos de estos símbolos, o todos ellos, están en su batería.

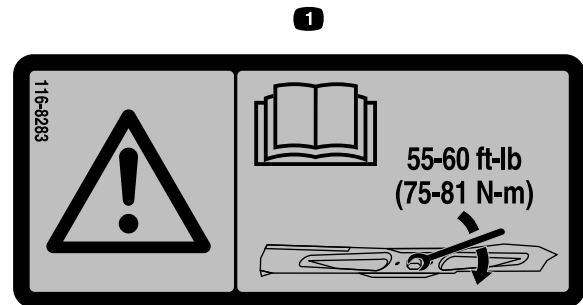
- |  |   |
|--|---|
| 1. Riesgo de explosión                           | 6. Mantenga alejadas a otras personas.  |
| 2. Prohibidas las llamas desnudas y el fumar     | 7. Lleve protección ocular – los gases explosivos pueden causar ceguera y otras lesiones. |
| 3. Líquido cáustico/peligro de quemadura química | 8. El ácido de la batería puede causar quemaduras graves.                                 |
| 4. Lleve protección ocular.                      | 9. Enjuague los ojos inmediatamente con agua y busque rápidamente ayuda médica.           |
| 5. Lea el <i>Manual del operador</i> .           | 10. Contiene plomo; no tirar a la basura.   |



116-8775

decal116-8775

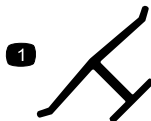
1. Lea el *Manual del operador*.
2. Advertencia – llene hasta la parte inferior del cuello de llenado; no llene demasiado el depósito.



116-8283

decal116-8283

1. Advertencia – lea en el *Manual del operador* las instrucciones sobre el apriete del perno/tuerca de la cuchilla a 75 – 81 N-m.



decaloemmark

## Marca del fabricante

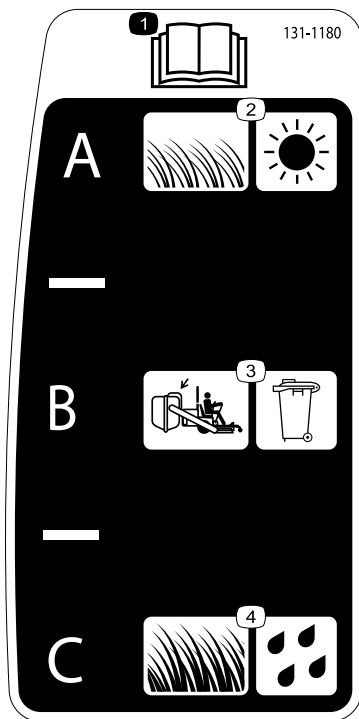
1. Esta marca indica que la cuchilla se ha identificado como pieza del fabricante original de la máquina.



106-5517

decal106-5517

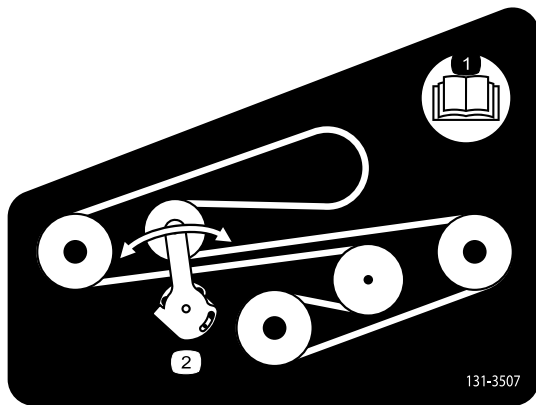
1. Advertencia – no toque la superficie caliente.



131-1180

decal131-1180

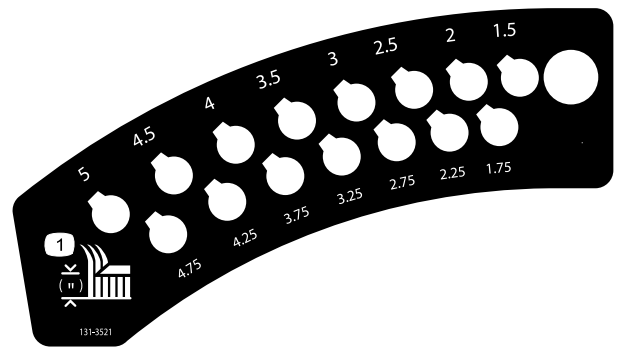
1. Lea el *Manual del operador*.
2. Siega de hierba corta y ligera en condiciones secas
3. Posición de ensacado
4. Siega de hierba larga y densa en condiciones húmedas



131-3507

decal131-3507

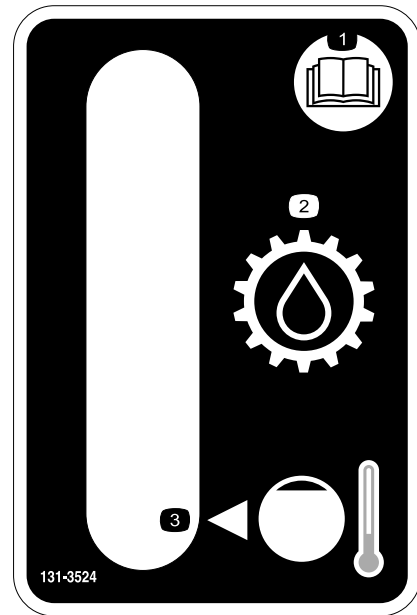
1. Lea el *Manual del operador*.
2. Tensor de correa



131-3521

decal131-3521

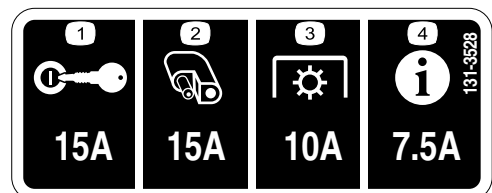
1. Altura de corte



131-3524

decal131-3524

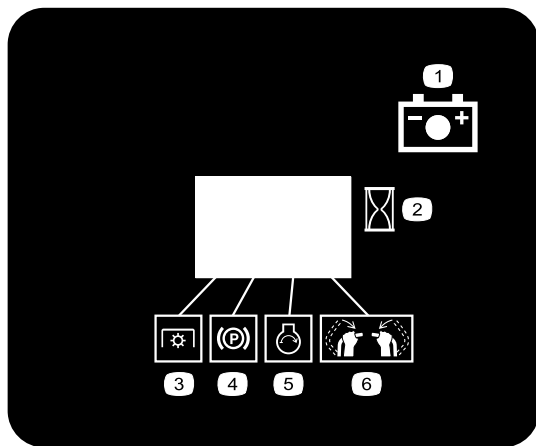
1. Lea el *Manual del operador*.
2. Líquido de transmisión
3. Nivel de fluido frío



131-3528

decal131-3528

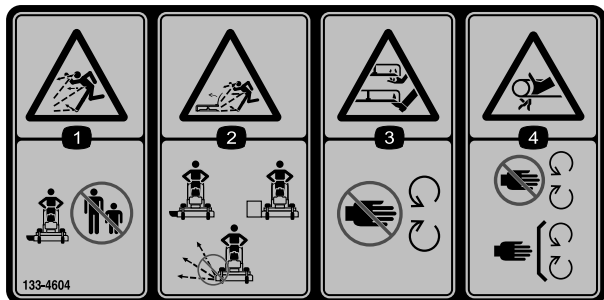
1. Interruptor de encendido – 15 A
2. Enchufe para accesorios – 15 A
3. Toma de fuerza (TDF) – 10 A
4. InfoCenter – 7,5 A



131-3536

decal131-3536

- |                         |                             |
|-------------------------|-----------------------------|
| 1. Batería              | 4. Freno de estacionamiento |
| 2. Tiempo               | 5. Motor – arrancar         |
| 3. Toma de fuerza (TDF) | 6. Engranar las palancas.   |



133-4604

decal133-4604

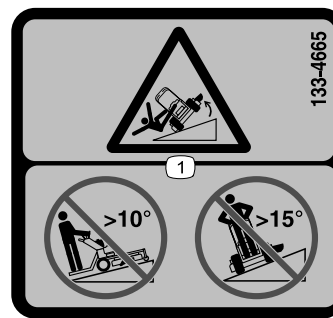
- |   |   |
|---|---|
| 1. Advertencia; peligro de objetos arrojados—mantenga a otras personas alejadas de la máquina.                                    | 3. Peligro de amputación de mano o pie – no se acerque a las piezas en movimiento.  |
| 2. Peligro de objetos arrojados, deflector abierto – utilice la máquina únicamente si está instalado un deflector o un recogedor. | 4. Peligro de enredamiento – no se acerque a las piezas en movimiento; mantenga colocados todos los protectores y defensas. |



133-4641

decal133-4641

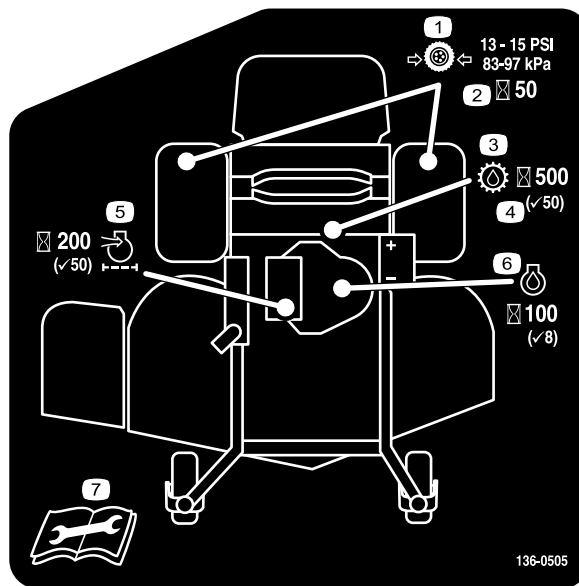
1. Advertencia – no lleve pasajeros.



133-4665

decal133-4665

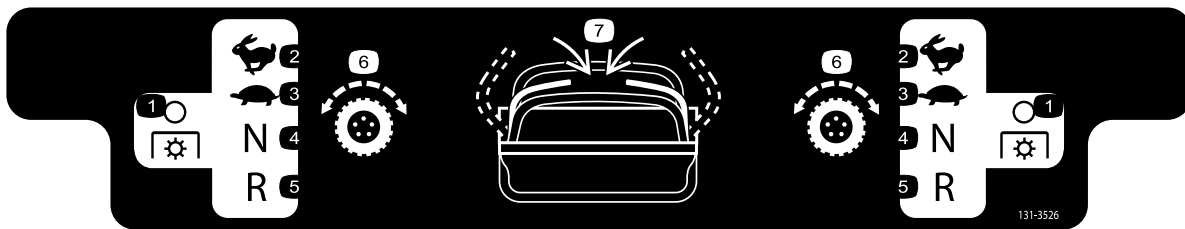
1. Peligro de vuelco – no utilice la máquina en pendientes de más de 10°; no utilice la máquina a través de pendientes superiores a 15°.



136-0505

decal136-0505

- |   |  |
|---|--|
| 1. Presión de los neumáticos                      | 5. Filtro de aire del motor  |
| 2. Comprobación/cambio de horas de funcionamiento | 6. Aceite del motor  |
| 3. Líquido de transmisión                         | 7. Lea el <i>Manual del operador</i> antes de realizar cualquier tarea de mantenimiento. |
| 4. Comprobación                                   |  |



decal131-3526

**131-3526**

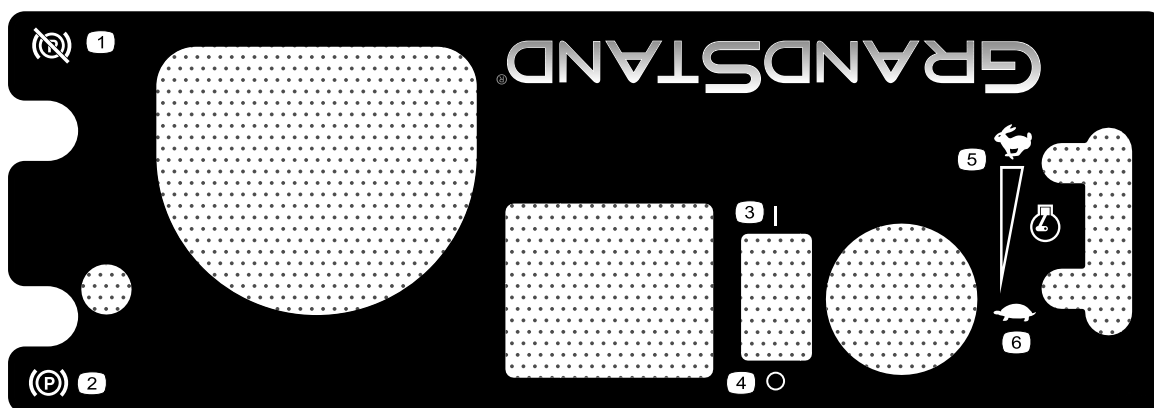
- |  |                            |
|--|----------------------------|
| 1. Toma de fuerza (TDF) – desengranada | 5. Marcha atrás            |
| 2. Rápido                              | 6. Transmisión de tracción |
| 3. Lento                               | 7. Engranar las palancas.  |
| 4. Punto muerto                        |                            |



decal139-2878

**139-2878**

- |   |   |
|---|---|
| 1. Advertencia – lea el <i>Manual del operador</i> .  | 6. Peligro de objetos arrojados – mantenga alejadas a otras personas.   |
| 2. Advertencia – todos los operadores deben recibir formación antes de utilizar la máquina.   | 7. Advertencia – accione el freno de estacionamiento, pare el motor y retire la llave antes de abandonar la máquina o de realizar en ella tareas de mantenimiento.  |
| 3. Advertencia – lleve protección auditiva.   | 8. Peligro de vuelco — no use dos rampas para cargar la máquina en un remolque; utilice una sola rampa con suficiente anchura para la máquina; suba la rampa en marcha atrás para cargar la máquina, y baje la rampa conduciendo hacia adelante para descargarla. |
| 4. Peligro de objetos arrojados—baje el deflector antes de usar la máquina.   | 9. Peligro de vuelco — no utilice la máquina cerca de terraplenes o en pendientes; manténgase alejado de los terraplenes una distancia equivalente a 2 veces la anchura de la máquina, como mínimo.   |
| 5. Peligro de corte o desmembramiento de mano o pie – no se acerque a las piezas en movimiento; mantenga colocados todos los protectores. |   |



decal140-4258

**140-4258**

- |                                       |                                 |
|---------------------------------------|---------------------------------|
| 1. Freno de estacionamiento – quitado | 4. Desconectado                 |
| 2. Freno de estacionamiento – puesto  | 5. Velocidad del motor – rápido |
| 3. Activado                           | 6. Velocidad del motor – lento  |



# El producto

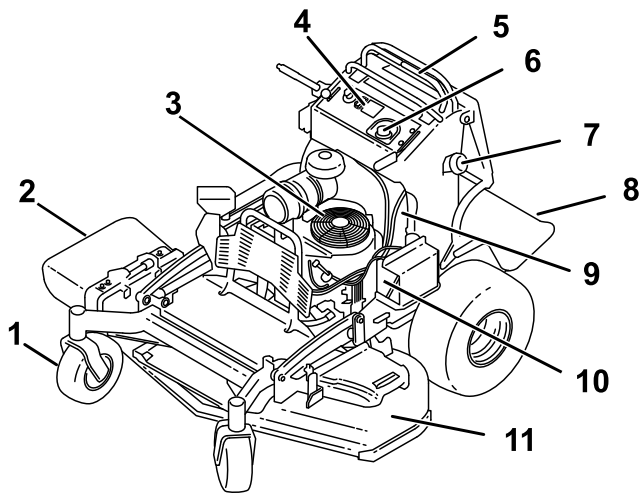


Figura 3

g300764

- |                                      |                                     |
|--------------------------------------|-------------------------------------|
| 1. Rueda giratoria delantera         | 7. Depósito de combustible          |
| 2. Deflector de hierba               | 8. Plataforma (bajada)              |
| 3. Motor                             | 9. Válvula de cierre de combustible |
| 4. Panel de control                  | 10. Batería                         |
| 5. Palancas de control de movimiento | 11. Carcasa de corte                |
| 6. Depósito hidráulico               |                                     |

# Controles

## Panel de control

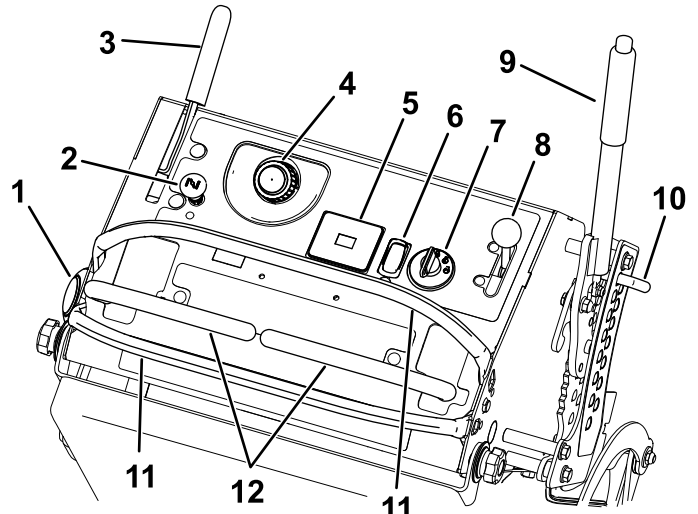


Figura 4

g300766

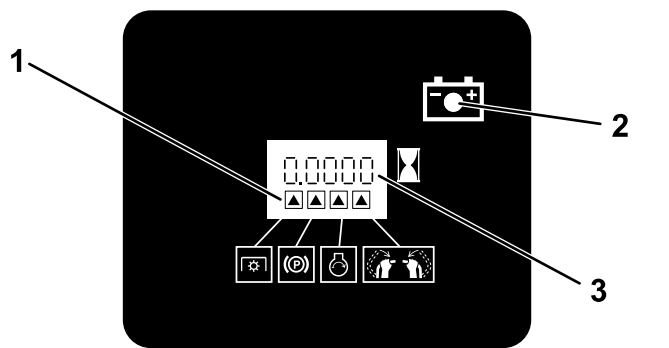
- |   |  |
|---|--|
| 1. Tapón de combustible                 | 8. Palanca de altura de corte                  |
| 2. Control del estérter                 | 9. Pasador de selección de la altura de corte  |
| 3. Palanca del freno de estacionamiento | 10. Pestillo de la carcasa                     |
| 4. Tapón del depósito hidráulico        | 11. Palanca de control de movimiento derecha   |
| 5. Contador de horas                    | 12. Interruptor de la toma de fuerza (TDF)     |
| 6. Interruptor de encendido             | 13. Palanca de control de movimiento izquierda |
| 7. Control del acelerador               |  |

## Interruptor de la toma de fuerza (TDF)

Utilice el interruptor de la toma de fuerza (TDF) para engranar y desengranar las cuchillas del cortacésped y detener los accesorios propulsados (Figura 4); consulte [Uso del mando de control de las cuchillas del cortacésped \(TDF\) \(página 15\)](#).

## Contador de horas

El contador de horas registra el número de horas de operación de la máquina. Funciona cuando el motor está en marcha. Utilice el recuento de horas para programar el mantenimiento regular (Figura 5).



**Figura 5**

g216020

1. Símbolos de los interruptores de seguridad
2. Indicador de la batería
3. Contador de horas

## Indicadores de los interruptores de seguridad

El contador de horas contiene unos símbolos que indican con un triángulo negro si el componente de seguridad está en la posición correcta (Figura 5).

## Indicador de la batería

Si gira la llave a la posición de CONECTADO durante unos segundos, la tensión de la batería se muestra en el área en la que se muestran normalmente las horas.

La luz de la batería se enciende al girar la llave a la posición de CONECTADO y cuando la carga está por debajo del nivel correcto de operación (Figura 5).

## Acelerador

El acelerador controla la velocidad del motor y tiene un ajuste variable continuo de LENTO a RÁPIDO (Figura 4).

## Control del estárter

Utilice el control del estárter para poner en marcha un motor frío. Tire del control del estárter hacia arriba para activarlo. Presione el control del estárter hacia abajo para desactivarlo.

## Interruptor de encendido

El interruptor de encendido, que se utiliza para arrancar y apagar el motor, tiene tres posiciones: DESCONECTADO, MARCHA y ARRANQUE. Consulte [Uso del Interruptor de encendido \(página 17\)](#).

## Palancas de control de movimiento

Utilice las palancas de control de movimiento para conducir la máquina hacia adelante y hacia atrás y para girar en ambos sentidos (Figura 4).

## Válvula de cierre de combustible

Cierre la válvula de cierre de combustible antes de transportar o almacenar la máquina; consulte [Uso de la válvula de cierre de combustible \(página 23\)](#).

## Especificaciones

**Nota:** Las especificaciones y diseños están sujetos a modificación sin previo aviso.

Anchura de corte	122 cm
Anchura – máquinas de descarga lateral con el deflector bajado	163 cm
Anchura – máquinas de descarga lateral con el deflector elevado	127 cm
Longitud con la plataforma bajada	191 cm
Longitud con la plataforma subida	155 cm
Altura	122 cm
Peso	401 kg (884 lb)

## Accesorios/aperos

Está disponible una selección de aperos y accesorios homologados por Toro que se pueden utilizar con la máquina a fin de potenciar y aumentar sus prestaciones. Póngase en contacto con su servicio técnico autorizado o con su distribuidor Toro autorizado, o bien visite [www.Toro.com](http://www.Toro.com) para obtener una lista de todos los aperos y accesorios homologados.

Para asegurar un rendimiento óptimo y mantener la certificación de seguridad de la máquina, utilice solamente piezas y accesorios genuinos Toro. Las piezas de repuesto y accesorios de otros fabricantes podrían ser peligrosos, y su uso podría invalidar la garantía del producto.

# Operación

## Antes del funcionamiento

## Seguridad antes del funcionamiento

### Seguridad en general

- No deje nunca que utilicen la máquina niños o personas que no hayan recibido la formación adecuada al respecto. La normativa local puede imponer límites sobre la edad del operador. El propietario es responsable de proporcionar formación a todos los operadores y mecánicos.
- Familiarícese con la operación segura del equipo, los controles del operador y las señales de seguridad.
- Sepa cómo parar la máquina y apagar el motor rápidamente.
- Compruebe que los controles de presencia del operador, los interruptores de seguridad y los protectores están colocados y que funcionan correctamente. No utilice la máquina si no funcionan correctamente.
- Antes de segar, inspeccione siempre la máquina para asegurarse de que las cuchillas, los pernos de las cuchillas y los conjuntos de corte están en buenas condiciones de funcionamiento.
- Inspeccione la zona en la que va a utilizar la máquina y retire cualquier objeto que pudiera ser arrojado por la máquina.
- Evalúe el terreno para determinar el equipo y los aperos o accesorios necesarios para utilizar la máquina debidamente y con seguridad.

### Seguridad – Combustible

- El combustible es extremadamente inflamable y altamente explosivo. Un incendio o una explosión provocados por el combustible puede causar quemaduras a usted y a otras personas así como daños materiales.
  - Para evitar que una carga estática incendie el combustible, coloque el recipiente y/o la máquina directamente sobre el suelo antes de repostar, no en un vehículo o sobre otro objeto.
  - Llene el depósito de combustible en el exterior, en una zona abierta y con el motor frío. Limpie cualquier combustible derramado.
  - No maneje combustible si está fumando, ni cerca de una llama desnuda o chispas.

- No retire el tapón de combustible ni añada combustible al depósito mientras el motor está en marcha o está caliente.
- Si derrama combustible, no intente arrancar el motor. Evite crear una fuente de ignición hasta que se hayan disipado los vapores del combustible.
- Almacene el combustible en un recipiente homologado y manténgalo fuera del alcance de los niños.
- El combustible es dañino o mortal si es ingerido. La exposición a largo plazo a los vapores puede causar lesiones y enfermedades graves.
  - Evite la respiración prolongada de los vapores.
  - Mantenga las manos y el rostro alejados de la boquilla y de la apertura del depósito de combustible.
  - Mantenga alejado el combustible de los ojos y la piel.
- No guarde la máquina o un recipiente de combustible en un lugar donde pudiera haber una llama desnuda, chispas o una llama piloto, por ejemplo en un calentador de agua u otro electrodoméstico.
- No llene los recipientes dentro de un vehículo o sobre la plataforma de un camión o remolque con forro de plástico. Coloque los recipientes siempre en el suelo, lejos del vehículo, antes de llenarlos.
- Retire el equipo del camión o del remolque y repóstele en el suelo. Si esto no es posible, añada combustible con un recipiente portátil, en vez de usar un surtidor o boquilla dosificadora de combustible.
- No utilice la máquina a menos que esté instalado un sistema completo de escape en buenas condiciones de funcionamiento.
- Mantenga la boquilla dosificadora de combustible en contacto con el borde del depósito de combustible o el orificio del recipiente en todo momento hasta que termine de repostar. No utilice dispositivos que mantengan abierta la boquilla.
- Si se derrama combustible sobre su ropa, cámbiese de ropa inmediatamente. Limpie cualquier combustible derramado.
- Nunca llene el depósito de combustible en exceso. Vuelva a colocar el tapón de combustible y apriételo firmemente.

## Cómo añadir combustible

### Combustible recomendado

- Para obtener los mejores resultados, utilice solamente gasolina fresca (comprada hace menos

de 30 días), sin plomo, de 87 o más octanos (método de cálculo (R+M)/2).

- **Etanol:** Es aceptable el uso de gasolina con hasta el 10% de etanol (gasohol) o el 15% de MTBE (éter metil tert-butílico) por volumen. El etanol y el MTBE no son lo mismo. No está autorizado el uso de gasolina con el 15% de etanol (E15) por volumen. **No utilice nunca gasolina que contenga más del 10% de etanol por volumen**, como por ejemplo la E15 (contiene el 15% de etanol), la E20 (contiene el 20% de etanol) o la E85 (contiene hasta el 85% de etanol). El uso de gasolina no autorizada puede causar problemas de rendimiento o daños en el motor que pueden no estar cubiertos bajo la garantía.
- **No utilice** gasolina que contenga metanol.
- **No guarde** combustible en el depósito de combustible o en recipientes de combustible durante el invierno, a menos que utilice un estabilizador de combustible.
- **No añada** aceite a la gasolina.

## Uso del estabilizador/acondicionador

Utilice estabilizador/acondicionador en la máquina para mantener el combustible fresco durante más tiempo, siguiendo las indicaciones del fabricante del estabilizador de combustible.

**Importante:** No utilice aditivos de combustible que contengan metanol o etanol.

Agregue la cantidad apropiada de estabilizador/acondicionador a combustible fresco, siguiendo las indicaciones del fabricante del estabilizador de combustible.

## Cómo llenar el depósito de combustible

1. Aparque la máquina en una superficie nivelada, desengrane la TDF, ponga las palancas de control de movimiento en la posición de BLOQUEO/PUNTO MUERTO y ponga el freno de estacionamiento.
2. Apague el motor, retire la llave y espere a que se detengan todas las piezas en movimiento antes de abandonar el puesto del operador.
3. Limpie la zona alrededor del tapón del depósito de combustible y retire el tapón.
4. Llene el depósito de combustible hasta la parte inferior del cuello de llenado.

**Nota:** No llene completamente el depósito de combustible. El espacio vacío en el depósito permitirá la dilatación de la gasolina.

5. Coloque firmemente el tapón del depósito de combustible. Limpie cualquier combustible derramado.

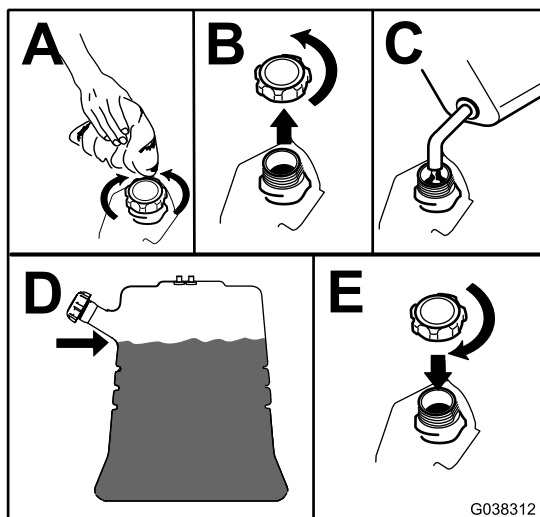


Figura 6

g038312

## Realización del mantenimiento diario

Antes de arrancar la máquina cada día, realice los procedimientos diarios indicados en [Mantenimiento \(página 26\)](#).

## Rodaje de una máquina nueva

Los motores nuevos necesitan tiempo para desarrollar toda su potencia. La fricción generada por las carcasas y los sistemas de propulsión de los cortacéspedes es mayor cuando éstos son nuevos, lo que supone una carga adicional para el motor. Las máquinas nuevas necesitan un periodo de rodaje de 40–50 horas para desarrollar la máxima potencia y el mejor rendimiento.

# Uso del sistema de interruptores de seguridad

## ⚠ ADVERTENCIA

Si los interruptores de seguridad están desconectados o dañados, la máquina podría ponerse en marcha inesperadamente, causando lesiones personales.

- No manipule los interruptores de seguridad.
- Compruebe la operación de los interruptores de seguridad cada día, y sustituya cualquier interruptor dañado antes de utilizar la máquina.

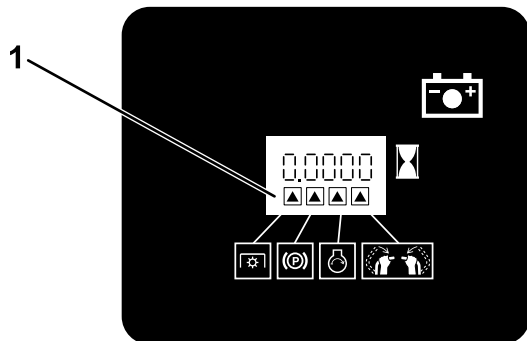
## El sistema de interruptores de seguridad

El sistema de interruptores de seguridad está diseñado para impedir que se engrane la TDF, a menos que se realice una de las acciones siguientes:

- Mueva cualquiera de las palancas de control de movimiento a la posición central desbloqueada.
- Pulse la posición de ENGRANADO en el interruptor de la TDF.

El sistema de interruptores de seguridad está diseñado para detener las cuchillas/los accesorios si usted mueve o suelta ambas palancas de control de movimiento a la posición de BLOQUEO/PUNTO MUERTO.

El contador de horas tiene una serie de símbolos que indican si el componente de seguridad correspondiente está en la posición correcta. Cuando el componente está en la posición correcta, se encenderá un triángulo en el recuadro correspondiente (Figura 7).



G031282

g031282

Figura 7

1. Los triángulos se encienden cuando los componentes del sistema de seguridad están en la posición correcta.

# Comprobación del sistema de interruptores de seguridad

**Intervalo de mantenimiento:** Cada vez que se utilice o diariamente

Compruebe el sistema de interruptores de seguridad cada vez que vaya a trabajar con la máquina.

**Nota:** Si el sistema no funciona de la forma que se describe a continuación, póngase en contacto con un Servicio Técnico Autorizado para que lo reparen inmediatamente.

1. Arranque el motor; consulte [Cómo arrancar el motor \(página 17\)](#).
2. Mueva las palancas de control de movimiento a la posición central desbloqueada.
3. Arranque el motor y quite el freno de estacionamiento.
4. Mueva cualquiera de las palancas de control de movimiento a la posición central desbloqueada.
5. Siga sujetando la palanca de control de movimiento en la posición central desbloqueada y pulse la posición de ENGRANADO en el interruptor de la TDF.

**Nota:** Las cuchillas/los accesorios deben detenerse y el motor debe dejar de funcionar.

**Nota:** El embrague y las cuchillas/los accesorios deben accionarse.

6. Mueva o suelte las palancas de control de movimiento a la posición de BLOQUEO/PUNTO MUERTO.
7. Pulse la posición de DESENGRANADO en el interruptor de la TDF y mueva cualquiera de las palancas de control de movimiento a la posición central desbloqueada.
8. Siga sujetando la palanca de control de movimiento en la posición central desbloqueada y pulse la posición de ENGRANADO en el interruptor de la TDF.
9. Pulse la posición de DESENGRANADO en el interruptor de la TDF.

**Nota:** El embrague y las cuchillas/los accesorios deben accionarse.

**Nota:** Las cuchillas/los accesorios deben detenerse.

10. Con el motor en marcha, pulse la posición de ENGRANADO en el interruptor de la TDF sin sujetar ninguna de las palancas de control de movimiento en la posición central desbloqueada.

**Nota:** Las cuchillas/los accesorios no deben engranarse.

## ***Durante el funcionamiento***

### **Seguridad durante el funcionamiento**

#### **Seguridad en general**

- El propietario/operador puede prevenir y es responsable de cualquier accidente que pudiera provocar lesiones personales o daños materiales.
- Lleve ropa adecuada, incluida protección ocular, pantalones largos, calzado resistente y antideslizante y protección auricular. Si tiene el pelo largo, recójase, y no lleve prendas o joyas sueltas.
- Preste toda su atención al utilizar la máquina. No realice ninguna actividad que genere distracciones, de lo contrario pueden producirse lesiones o daños en la propiedad.
- No utilice la máquina si está enfermo, cansado o bajo la influencia de alcohol o drogas.
- No lleve nunca pasajeros en la máquina, y mantenga a otras personas y animales alejados de la máquina durante el uso.
- Utilice la máquina únicamente si existen condiciones meteorológicas y de visibilidad adecuadas. No utilice la máquina cuando exista riesgo de caída de rayos.
- La hierba mojada o las hojas mojadas pueden causarle graves lesiones si usted resbala y toca la cuchilla. Evite segar en condiciones húmedas.
- Antes de arrancar el motor, asegúrese de que todas las transmisiones están en punto muerto, de que el freno de estacionamiento está accionado y de que usted se encuentra en la posición del operador.
- Asegúrese de que pisa sobre una superficie firme mientras utiliza esta máquina, especialmente al ir hacia atrás.
- Mantenga las manos y los pies alejados de las unidades de corte. Manténgase alejado del conducto de descarga en todo momento.
- Mire hacia atrás y hacia abajo antes de poner marcha atrás para asegurarse de que el camino está despejado.
- Extreme la precaución al acercarse a esquinas ciegas, arbustos, árboles u otros objetos que puedan dificultar la visión.
- Pare las cuchillas si no está segando.
- Pare la máquina, retire la llave de encendido y espere a que se detengan todas las piezas en movimiento antes de inspeccionar la carcasa del cortacésped o el accesorio después de golpear un objeto o si se produce una vibración anormal en la máquina. Realice todas las reparaciones necesarias antes de volver a utilizar la máquina.
- Vaya más despacio y tenga cuidado al girar y al cruzar calles y aceras con la máquina. Ceda el paso siempre.
- Desengrane la unidad de corte y apague el motor antes de ajustar la altura de corte (a menos que pueda ajustarse desde la posición del operador).
- Accione el motor únicamente en áreas bien ventiladas. Los gases de escape contienen monóxido de carbono, que resulta letal si se inhala.
- No deje nunca desatendida la máquina si está funcionando.
- Antes de abandonar el puesto del operador (incluso para vaciar los recogedores o desatascar el conducto), haga lo siguiente:
  - Aparque la máquina en una superficie nivelada.
  - Desengrane la toma de fuerza.
  - Accione el freno de estacionamiento.
  - Apague el motor y retire la llave de contacto.
  - Espere a que se detengan todas las piezas en movimiento.
- Pare la máquina y desengrane la transmisión de la unidad de corte en las siguientes situaciones:
  - Antes de repostar combustible
  - Antes de limpiar atascos
  - Antes de comprobar, limpiar o realizar tareas de mantenimiento en la unidad de corte
  - Después de golpear un objeto extraño o si se produce una vibración anormal. Inspeccione la unidad de corte y repare cualquier daño antes de arrancar y utilizar la máquina
  - Antes de abandonar la posición del operador
- No utilice la máquina como un vehículo de remolcado.
- Utilice solamente los accesorios y aperos aprobados por The Toro® Company.

#### **Seguridad en las pendientes**

- Las pendientes son una de las principales causas de accidentes por pérdida de control y vuelcos, que pueden causar lesiones graves o la muerte. Usted es responsable de la seguridad cuando trabaja en pendientes. La conducción de la



máquina en pendientes requiere extremar la precaución. Antes de usar la máquina en una pendiente, haga lo siguiente:

- Lea y comprenda las instrucciones sobre pendientes del manual y las que están colocadas en la máquina.
- Evalúe las condiciones del lugar de trabajo para determinar si es seguro trabajar en la pendiente con la máquina. Utilice el sentido común y el buen juicio al realizar esta evaluación. Cualquier cambio que se produzca en el terreno, como por ejemplo un cambio de humedad, puede afectar rápidamente al uso de la máquina en una pendiente.
- En pendientes, trabaje de lado a lado, no de arriba a bajo o viceversa. Evite utilizar la máquina sobre pendientes excesivamente pronunciadas o mojadas.
- Identifique cualquier obstáculo situado en la base de la pendiente. No utilice la máquina cerca de terraplenes, fosas, taludes, agua, u otros peligros. La máquina podría volcar repentinamente si una rueda pasa por el borde de un terraplén o fosa, o si se socava un talud. Mantenga una distancia prudente (el doble de la anchura de la máquina) entre la máquina y cualquier peligro. Utilice una máquina dirigida o una herramienta manual para trabajar en estas áreas.
- Evite arrancar, parar o girar la máquina en cuestas o pendientes. Evite hacer cambios bruscos de velocidad o de dirección; gire poco a poco, y a baja velocidad.
- No utilice la máquina en condiciones en las que no esté asegurada la tracción, la dirección o la estabilidad. Tenga en cuenta que el uso de la máquina en hierba húmeda, a través de pendientes o en pendientes descendentes puede hacer que la máquina pierda tracción. La transferencia de peso a las ruedas delanteras puede hacer que patinen las ruedas, con pérdida de frenado y de control de dirección. La máquina puede deslizarse incluso con las ruedas motrices inmovilizadas.
- Retire o señale cualquier obstáculo, como zanjas, baches, surcos, montículos, rocas u otros peligros ocultos. La hierba alta puede ocultar obstáculos. Un terreno irregular podría hacer volcar la máquina.
- Tenga especial cuidado al utilizarla con accesorios o aperos. Éstos pueden cambiar la estabilidad de la máquina y causar pérdidas de control. Siga las instrucciones sobre los contrapesos.
- Si pierde el control de la máquina, desvíese de la dirección de avance de la máquina.

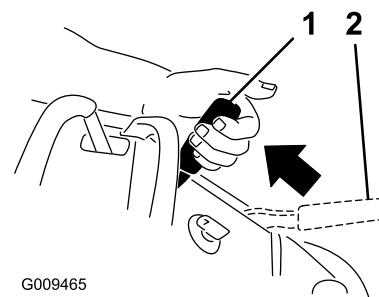
## Operación del freno de estacionamiento

Accione siempre el freno de estacionamiento cuando apague la máquina o cuando la deje desatendida. Antes de cada uso, compruebe el funcionamiento del freno de estacionamiento.

Si el freno de estacionamiento no inmoviliza la máquina, ajústelo; consulte [Ajuste de los frenos \(página 46\)](#).

Tire hacia atrás de la palanca del freno de estacionamiento a la posición de puesto ([Figura 8](#)).

Empuje la palanca del freno de estacionamiento hacia adelante para quitarlo.



**Figura 8**

1. Freno de estacionamiento – puesto
2. Freno de estacionamiento – quitado

## Uso del mando de control de las cuchillas del cortacésped (TDF)

El mando de control de las cuchillas (TDF) se utiliza conjuntamente con las palancas de control de movimiento para engranar y desengranar las cuchillas del cortacésped.

## Cómo engranar las cuchillas del cortacésped (TDF)

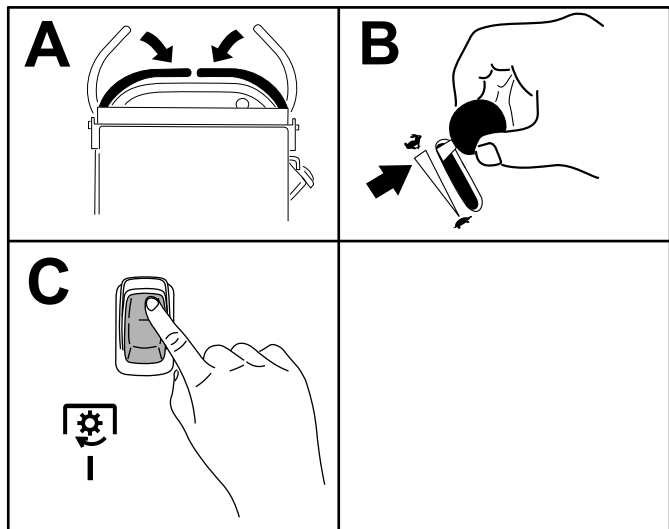


Figura 9

g301277

## Cómo desengranar las cuchillas del cortacésped (TDF)

Figura 10 y Figura 11 muestran dos maneras de desengranar las cuchillas del cortacésped.

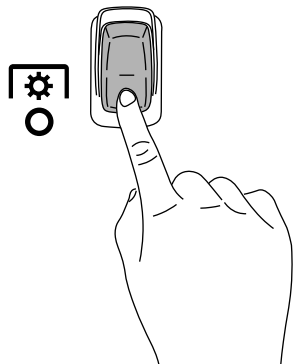
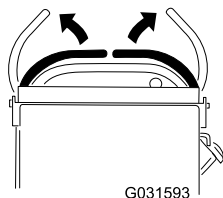


Figura 10

g301401



G031593

Figura 11

g031593

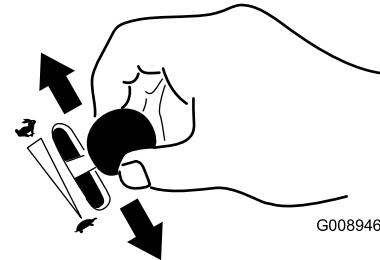
**Nota:** Si desengrana las cuchillas del cortacésped soltando las palancas de control de movimiento, puede engranar las cuchillas otra vez moviendo el

interruptor a la posición de ENGRANADO (Figura 9) sin moverlo primero a la posición de DESENGRANADO.

## Uso del acelerador

Puede mover el control del acelerador entre las posiciones de RÁPIDO y LENTO (Figura 12).

Utilice siempre la posición de RÁPIDO para engranar la TDF.



G008946

Figura 12

g008946

## Uso del estárter

Utilice el estárter para poner en marcha el motor en frío.

1. Tire hacia arriba del mando para engranar el estárter antes de usar el interruptor de encendido (Figura 13).
2. Presione hacia abajo sobre el mando del estárter para desactivar el estárter cuando el motor haya arrancado (Figura 13).

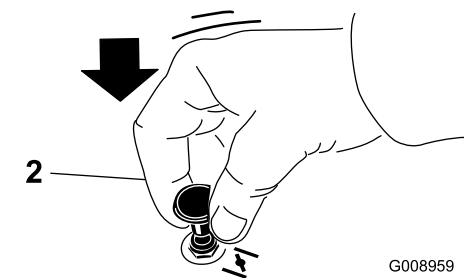
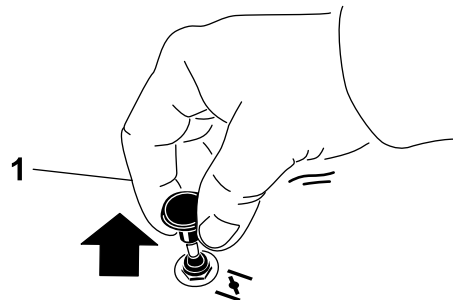


Figura 13

G008959

g008959

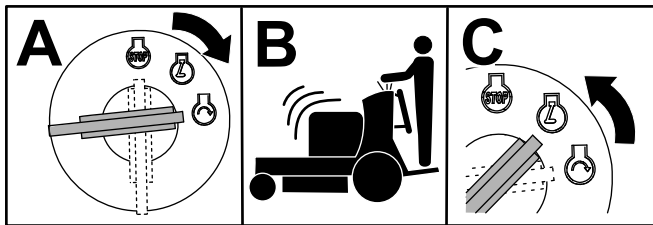
1. Posición de ACTIVADO
2. Posición de DESACTIVADO



# Uso del Interruptor de encendido

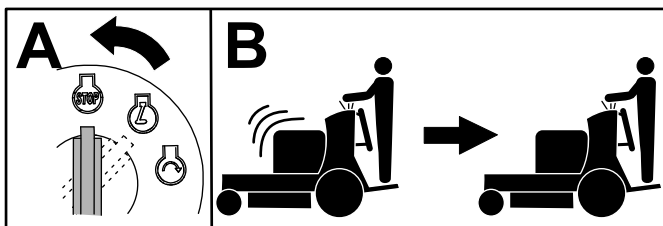
**Importante:** No haga funcionar el motor de arranque durante más de 5 segundos seguidos. Si el motor no arranca, espere 15 segundos entre intentos. Si no se siguen estas instrucciones, puede quemarse el motor de arranque.

**Nota:** Puede ser necesario repetir el ciclo de arranque del motor al arrancarlo por primera vez después de quedarse el sistema de combustible totalmente vacío de combustible.



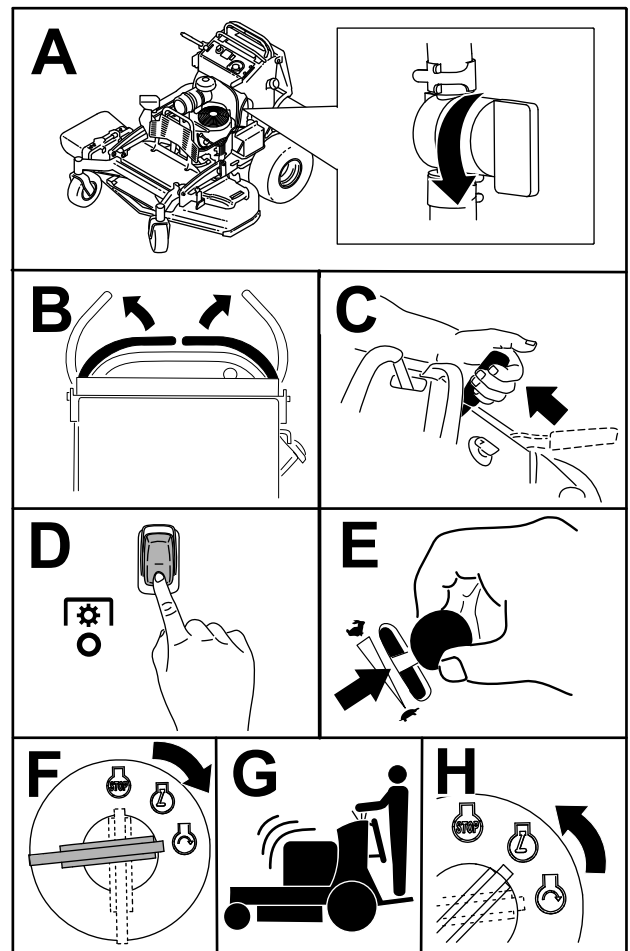
G031239  
g031239

Figura 14



G031281  
g031281

Figura 15



g301289

Figura 16

## Cómo arrancar el motor

**Importante:** No haga funcionar el motor de arranque durante más de 5 segundos seguidos. Si el motor no arranca, espere 15 segundos entre intentos. Si no se siguen estas instrucciones, puede quemarse el motor de arranque.

**Nota:** Puede ser necesario repetir el ciclo de arranque del motor al arrancarlo por primera vez después de quedarse el sistema de combustible totalmente vacío de combustible.

## Para parar el motor

### ⚠ CUIDADO

Los niños u otras personas podrían resultar lesionados si mueven o intentan operar la máquina mientras está desatendida.

Retire siempre la llave y ponga el freno de estacionamiento cuando deje la máquina sin supervisión.

Deje que el motor funcione en ralentí lento (tortuga) durante 60 segundos antes de girar el interruptor de llave a la posición de DESCONECTADO.

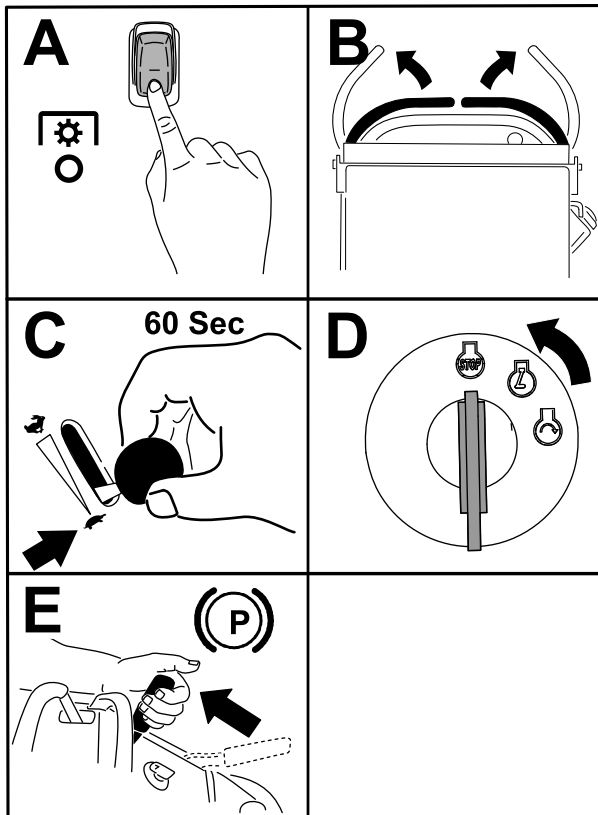


Figura 17

g301288

## ⚠ ADVERTENCIA

La plataforma del operador es pesada y puede causar lesiones si se baja o se eleva. Baje o eleve la plataforma del operador con cuidado; si se baja repentinamente podría causar lesiones.

- No ponga las manos o los dedos en la zona de los pivotes de la plataforma mientras la plataforma del operador se eleva o se baja.
- Asegúrese de que la plataforma está bien apoyada al tirar hacia fuera del pestillo.
- Asegúrese de que el pestillo sujeta la plataforma al plegarla. Apriétela contra el cojín para que el pestillo se bloquee correctamente.
- Mantenga a otras personas alejadas de la máquina al elevar o bajar la plataforma.

## Uso de la máquina con la plataforma subida

Utilice la máquina con la plataforma subida en los casos siguientes:

- Uso de la máquina cerca de terraplenes
- Uso de la máquina en áreas pequeñas en las que la máquina resulte demasiado grande
- Áreas con ramas bajas u obstáculos
- Al cargar la máquina en un vehículo para su transporte
- Al conducir cuesta arriba

Para subir la plataforma, tire hacia arriba del borde trasera de la misma hasta que el pestillo con pomo la bloquee en su sitio. Apriétela contra el cojín para que el pestillo se bloquee correctamente.

## Uso de la máquina con la plataforma bajada

Utilice la máquina con la plataforma bajada en los casos siguientes:

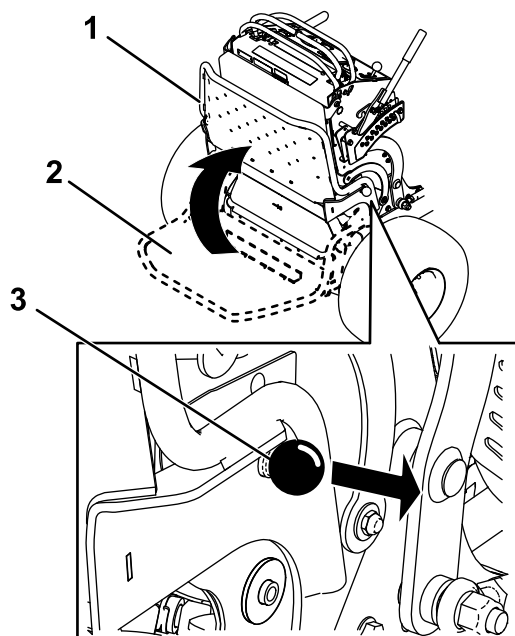
- Uso de la máquina en la mayoría de áreas
- Al conducir de través en pendientes
- Al conducir cuesta abajo

Para bajar la plataforma, empújela hacia adelante contra el cojín para aliviar la presión sobre el pestillo del enganche, luego tire del pomo y baje la plataforma (Figura 18).

**Importante:** Asegúrese de que la válvula de cierre de combustible está cerrada antes de transportar o almacenar la máquina para evitar fugas de combustible. Antes de guardar la máquina, desconecte el/los cable(s) de la(s) bujía(s) para impedir un arranque accidental del motor.

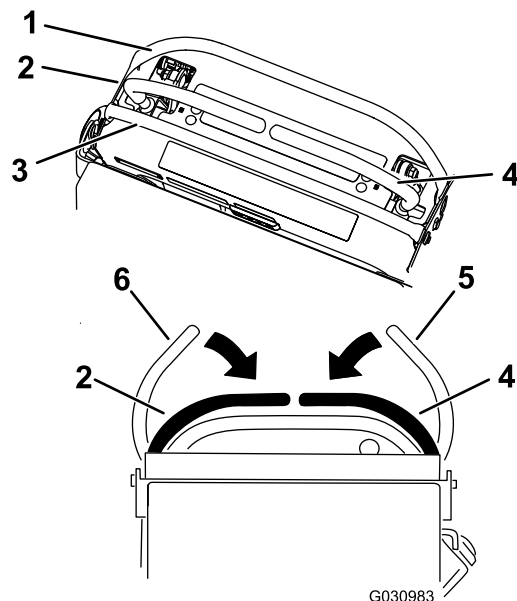
## Uso de la plataforma

La máquina puede utilizarse con la plataforma subida o bajada. El uso de una posición u otra depende de las preferencias del operador.



**Figura 18**

- |                      |  |
|----------------------|--|
| 1. Plataforma subida | 3. Tire del pomo hacia fuera para bajar la plataforma. |
| 2. Plataforma bajada |  |



**Figura 19**

- |                                  |   |
|----------------------------------|---|
| 1. Barra de referencia delantera | 4. Palanca de control derecha                                       |
| 2. Palanca de control izquierda  | 5. Palanca de control derecha en posición de BLOQUEO/PUNTO MUERTO   |
| 3. Barra de referencia trasera   | 6. Palanca de control izquierda en posición de BLOQUEO/PUNTO MUERTO |

## Conducción hacia adelante y hacia atrás

El control del acelerador regula la velocidad del motor en rpm (revoluciones por minuto). Ponga el acelerador en posición RÁPIDO para conseguir el mejor rendimiento.

**Importante:** Haga avanzar la máquina marcha atrás sobre bordillos, una rueda cada vez; conducir la máquina hacia adelante sobre bordillos podría dañarla.

### **⚠ CUIDADO**

La máquina puede girar muy rápidamente, haciendo que pierda el control de la máquina, lo que podría causar lesiones personales o daños en la máquina.

Reduzca la velocidad de la máquina antes de hacer giros cerrados.

## Conducción hacia adelante

1. Quite el freno de estacionamiento; consulte [Operación del freno de estacionamiento \(página 15\)](#).
2. Mueva las palancas de control de movimiento a la posición central desbloqueada.

3. Empuje lentamente las palancas de control de movimiento hacia adelante ([Figura 20](#)).

**Nota:** El motor se apaga si mueve una palanca de control de movimiento con el freno de estacionamiento accionado.

**Nota:** Cuanto más mueva las palancas de control de movimiento en cualquier sentido, más rápidamente se desplazará la máquina en ese sentido.

**Nota:** Para detenerse, tire de las palancas de control de movimiento hacia atrás, a la posición de PUNTO MUERTO.

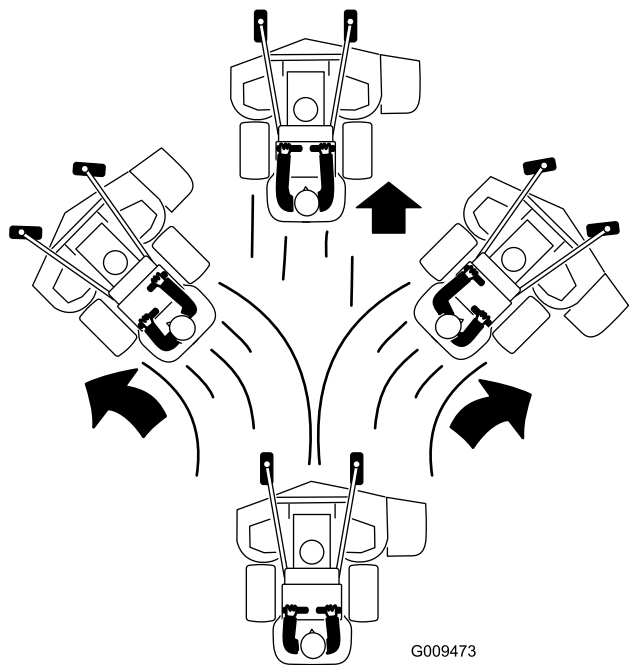


Figura 20

## ⚠ PELIGRO

Sin el deflector de hierba, la tapa de descarga o el recogedor completo adecuadamente montado, usted y otras personas están expuestos a contacto con las cuchillas y a residuos lanzados al aire. El contacto con las cuchillas del cortacésped en rotación y con los residuos lanzados al aire causará lesiones o muerte.

- No retire el deflector de hierba de la máquina, porque el deflector de hierba dirige el material hacia abajo al césped. Si el deflector de hierba se deteriora alguna vez, sustitúyalo inmediatamente.
- No coloque nunca las manos o los pies debajo de la máquina.
- No intente nunca despejar la zona de descarga o las cuchillas del cortacésped sin antes soltar la barra de control y desconectar la toma de fuerza (TDF). Gire la llave a la posición de DESCONECTADO. También retire la llave y desconecte el/los cable(s) de la(s) bujía(s).

## Conducción hacia atrás

1. Mueva ambas palancas de control de movimiento a la posición central desbloqueada.
2. Tire lentamente de las palancas de control de movimiento hacia atrás (Figura 21).

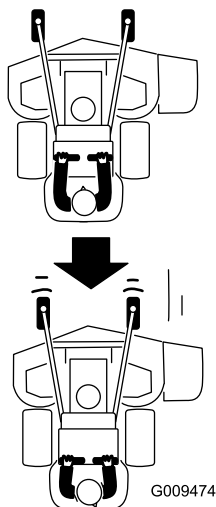


Figura 21

## Ajuste de la altura de corte

La altura de corte puede ajustarse de 38 a 127 mm en incrementos de 6 mm.

**Nota:** El uso de una altura de corte de menos de 51 mm aumenta el desgaste de la correa de la carcasa de corte. Utilice un ajuste de la altura de corte de más de 51 mm siempre que sea posible.

## Descarga lateral o reciclado de la hierba

Esta máquina cuenta con un deflector de hierba abisagrado que dispersa los recortes de hierba a un lado y hacia abajo al césped.

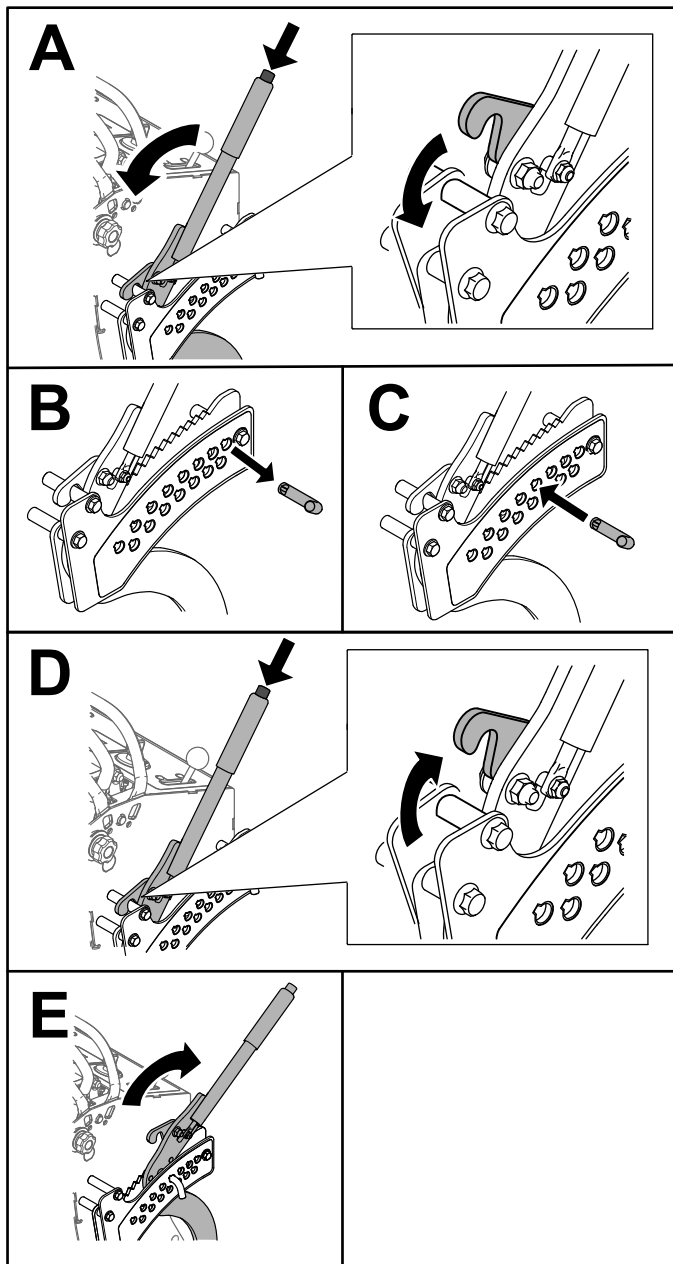


Figura 22

g267253

## Ajuste del deflector de flujo

El flujo de descarga del cortacésped puede ajustarse para diferentes condiciones de segado. Coloque el bloqueo de leva y el deflector para obtener la mejor calidad de corte.

1. Desengrane la TDF, mueva las palancas de control de movimiento a la posición de BLOQUEO/PUNTO MUERTO y ponga el freno de estacionamiento.
2. Apague el motor, retire la llave y espere a que se detengan todas las piezas en movimiento antes de abandonar el puesto del operador.

3. Para ajustar el deflector, afloje el pomo (Figura 23).
4. Ajuste el deflector y el pomo en la ranura según el flujo de descarga deseado, y apriete el pomo.

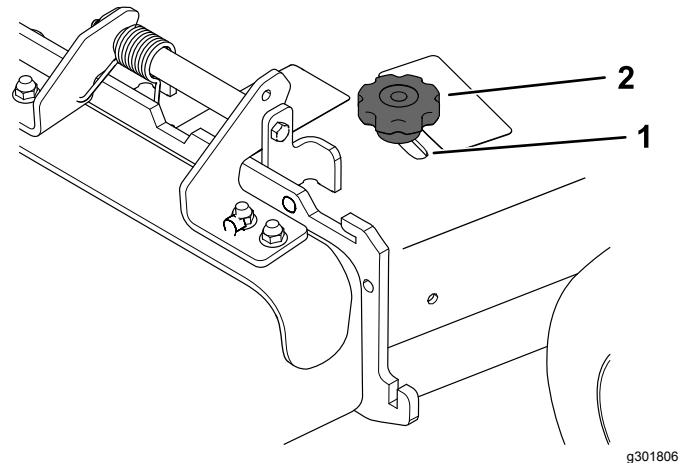


Figura 23

g301806

1. Ranura

2. Pomo

## Posicionamiento del deflector de flujo

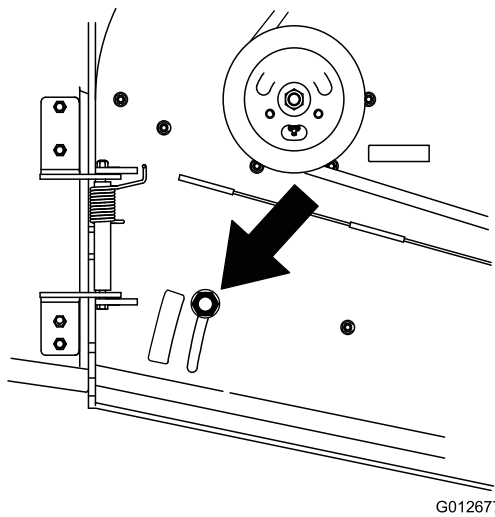
Las siguientes figuras solo se refieren al uso recomendado. Los ajustes varían según el tipo de hierba, el contenido de humedad y la altura de la hierba.

**Nota:** Si la potencia del motor empieza a descender y la velocidad de avance del cortacésped es la misma, abra más el deflector.

### Posición A

Esta es la posición más atrasada (vea Figura 24). Utilice esta posición para los casos siguientes:

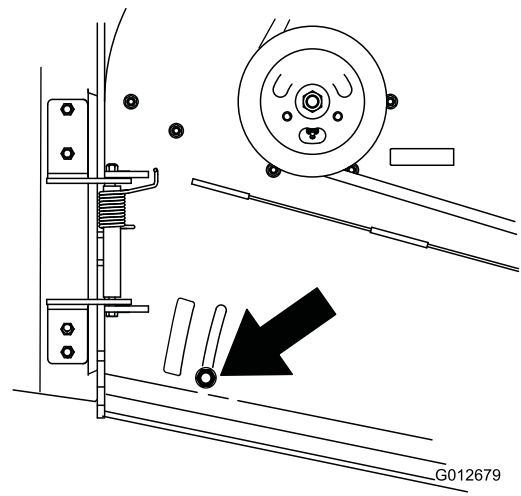
- Siega de hierba corta y ligera.
- En condiciones secas
- Recortes de hierba más pequeños
- Propulsa los recortes de hierba más lejos del cortacésped



G012677

g012677

Figura 24



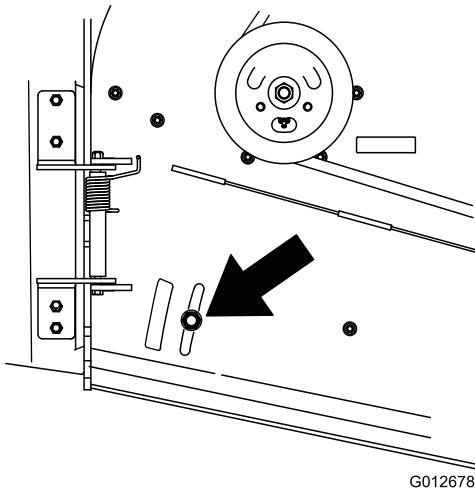
G012679

g012679

Figura 26

## Posición B

Utilice esta posición para ensacar (Figura 25).



G012678

g012678

Figura 25

## Posición C

Ésta es la posición más abierta posible (Figura 26). Utilice esta posición para los casos siguientes:

- Usar para la siega de hierba larga y densa.
- En condiciones húmedas
- Reduce el consumo del motor
- Permite una mayor velocidad sobre el terreno en condiciones pesadas

## Uso de pesos

- Instale pesos para mejorar el equilibrio. Puede añadir o quitar pesos para optimizar el rendimiento en distintas condiciones de funcionamiento y según sus preferencias personales.
- Retire o añada los pesos uno por uno hasta obtener el control y el equilibrio deseados.
- Consulte el *Manual del operador* de los accesorios para conocer los pesos recomendados.

**Nota:** Para pedir un kit de pesos, póngase en contacto con un servicio técnico autorizado.

### ⚠ ADVERTENCIA

Un cambio excesivo de peso puede afectar al manejo y a la operación de la máquina. Esto podría provocarle graves lesiones a usted o a otras personas.

- Haga cambios de peso en pequeños incrementos solamente.
- Evalúe la máquina después de cada cambio de peso para comprobar que puede utilizarla con seguridad.

# Después del funcionamiento

## Seguridad tras el funcionamiento

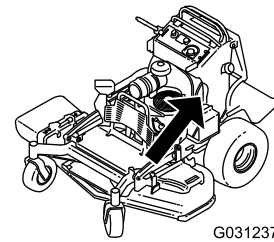
### Seguridad en general

- Apague siempre la máquina, retire la llave de encendido, espere a que se detengan todas las piezas en movimiento y deje que la máquina se enfríe antes de ajustarla, repararla, limpiarla o guardarla.
- Limpie la hierba y los residuos de las unidades de corte, las transmisiones, los silenciadores y el compartimento del motor para prevenir incendios. Limpie cualquier aceite o combustible derramado.
- Cierre el combustible antes de almacenar o transportar la máquina.
- Desengrane la TDF siempre que esté transportando la máquina o no la esté utilizando.
- No guarde nunca la máquina o un recipiente de combustible cerca de una llama desnuda, chispa o llama piloto, por ejemplo en un calentador de agua u otro electrodoméstico.
- Utilice rampas de ancho completo para cargar la máquina en un remolque o un camión.
- Amarre la máquina firmemente con correas, cadenas, cables o cuerdas. Tanto la correa delantera como la trasera deben orientarse hacia abajo y hacia fuera respecto a la máquina.

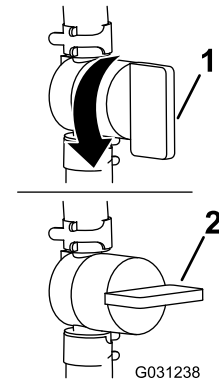
## Uso de la válvula de cierre de combustible

Cierre la válvula de cierre de combustible durante el transporte, el mantenimiento y el almacenamiento (Figura 27).

Asegúrese de que la válvula de cierre del combustible está abierta antes de arrancar el motor.



g031237



g031238

Figura 27

1. Posición de ACTIVADO      2. Posición de DESACTIVADO

## Empujar la máquina a mano

Las válvulas de desvío permiten empujar la máquina a mano con el motor parado.

**Importante:** Empuje siempre la máquina a mano. No remolque la máquina porque podrían producirse daños en el sistema hidráulico.

**Importante:** No arranque ni conduzca la máquina con las válvulas de desvío abiertas. Puede dañarse el sistema.



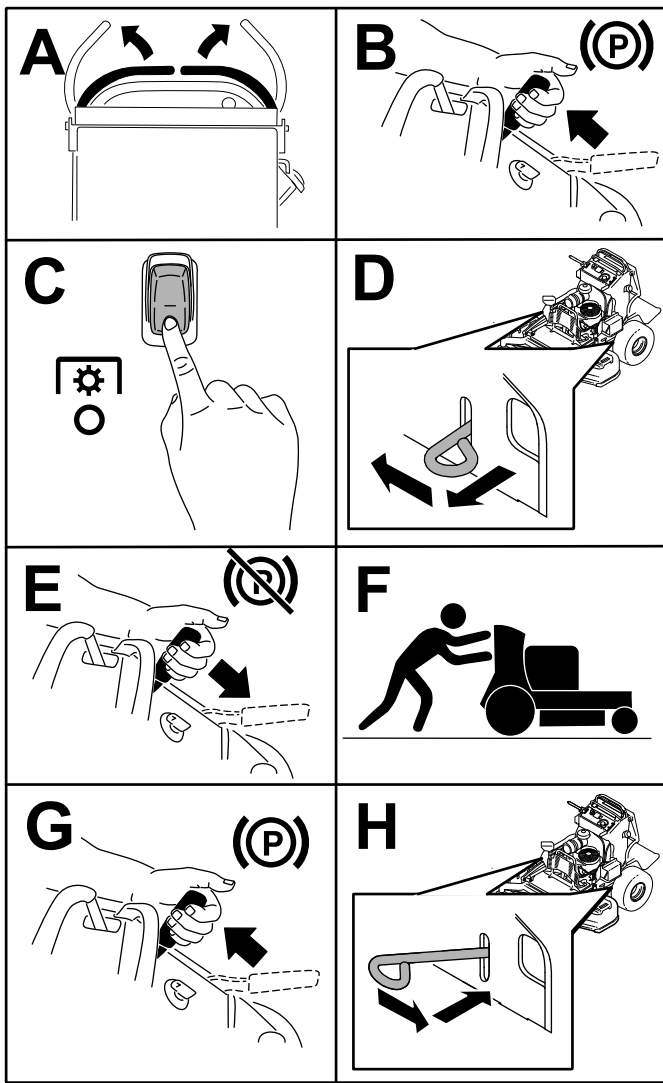


Figura 28

g301290

### ⚠ ADVERTENCIA

Conducir en una calle o carretera sin señales de giro, luces, marcas reflectantes o un indicador de vehículo lento es peligroso y puede ser causa de accidentes que pueden provocar lesiones personales.

No conduzca la máquina en una calle o carretera pública.

### Selección de un remolque

### ⚠ ADVERTENCIA

El cargar la máquina en un remolque o un camión aumenta la posibilidad de un vuelco y podría causar lesiones graves o la muerte (Figura 29).

- Utilice únicamente una rampa de ancho completo; no utilice rampas individuales para cada lado de la máquina.
- Asegúrese de que la rampa tiene una longitud de al menos cuatro veces la altura de la plataforma del remolque o del camión sobre el suelo.

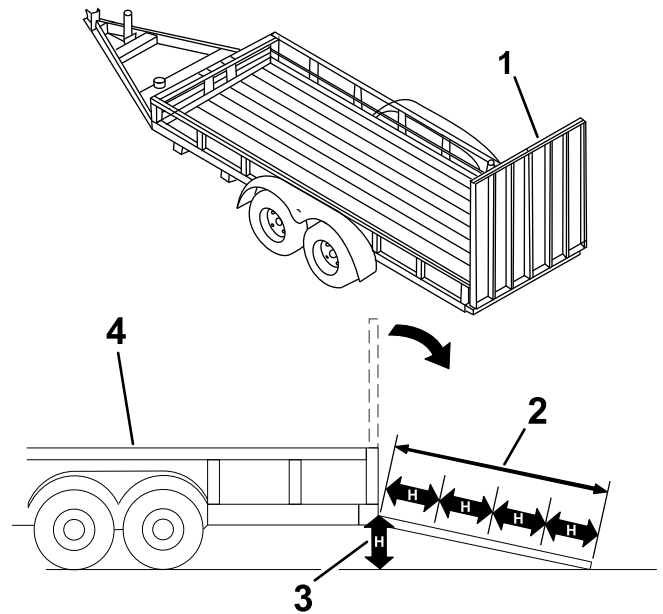


Figura 29

g229507

1. Rampa de ancho completo en posición de almacenamiento
2. La longitud de la rampa es al menos 4 veces mayor que la altura de la plataforma del camión o del remolque sobre el suelo.
3. H = altura de la plataforma del remolque o del camión sobre el suelo.
4. Remolque

## Transporte de la máquina

Utilice un remolque para cargas pesadas o un camión para transportar la máquina. Utilice una rampa de ancho completo. Asegúrese de que el remolque o el camión está equipado con todos los frenos, luces y señalizaciones que requiera la ley. Por favor, lea cuidadosamente todas las instrucciones de seguridad. El conocer esta información puede ayudar a evitarle lesiones a usted o a otras personas. Consulte en la normativa local los requisitos aplicables al remolque y al sistema de amarre.



# Cómo cargar la máquina

## ⚠ ADVERTENCIA

El cargar la máquina en un remolque o un camión aumenta la posibilidad de un vuelco y podría causar lesiones graves o la muerte.

- Extreme las precauciones al manejar la máquina en una rampa.
- Suba la máquina por la rampa en marcha atrás y baje la máquina por la rampa hacia adelante, a pie.
- Evite acelerar o desacelerar bruscamente al conducir la máquina en una rampa, porque esto podría provocar un vuelco o una pérdida de control.

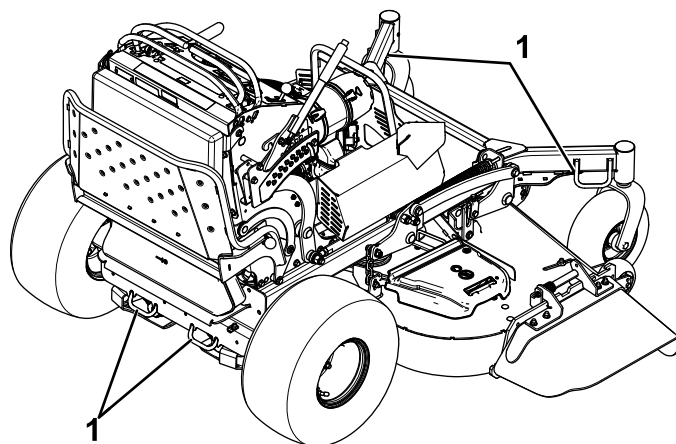


Figura 31

g302615

1. Puntos de amarre

1. Si utiliza un remolque, conéctelo al vehículo que lo arrastra y conecte las cadenas de seguridad.
2. En su caso, conecte los frenos y las luces del remolque.
3. Baje la rampa (Figura 29).
4. Eleve la plataforma.

**Importante:** Mantenga siempre la plataforma arriba al cargar y descargar la máquina.

5. Suba la máquina por la rampa en marcha atrás (Figura 30).

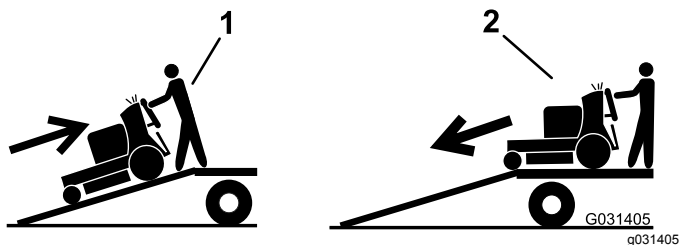


Figura 30

1. Suba la máquina por la rampa en marcha atrás.
2. Baje la máquina por la rampa hacia adelante, a pie.

6. Apague el motor, retire la llave y ponga el freno de estacionamiento.
7. Amarre la máquina junto a las ruedas giratorias delanteras y el guardabarros trasero con correas, cadenas, cables o cuerdas (Figura 31). Consulte la normativa local respecto a los requisitos de amarre.

# Mantenimiento

**Nota:** Los lados derecho e izquierdo de la máquina se determinan desde la posición normal del operador.

## **▲ CUIDADO**

**Si deja la llave de encendido en el interruptor, alguien podría arrancar el motor accidentalmente y causar lesiones graves a usted o a otras personas.**

**Retire la llave de encendido del interruptor antes de realizar cualquier operación de mantenimiento.**

## Seguridad en el mantenimiento

- Antes de ajustar, limpiar, reparar o dejar la máquina, siga estos pasos:
  - Aparque la máquina en una superficie nivelada.
  - Desengrane las transmisiones.
  - Accione el freno de estacionamiento.
  - Apague el motor y retire la llave de contacto.
  - Espere a que se detengan todas las piezas en movimiento.
  - Deje que los componentes de la máquina se enfrien antes de realizar el mantenimiento.
- No permita que la máquina sea revisada o reparada por personal que no esté debidamente formado.
- Mantenga las manos y los pies alejados de las piezas en movimiento. Si es posible, no haga ajustes mientras el motor está funcionando.
- Alivie con cuidado la tensión de aquellos componentes que tengan energía almacenada.
- Compruebe frecuentemente el funcionamiento del freno de estacionamiento. Ajuste y revise el freno cuando sea necesario.
- No manipule nunca los dispositivos de seguridad. Compruebe regularmente que funcionan correctamente.
- Limpie la hierba y los residuos de la unidad de corte, las transmisiones, los silenciadores y el motor para prevenir incendios. Limpie cualquier aceite o combustible derramado.
- Compruebe con frecuencia los componentes del recogedor y sustitúyalos cuando estén desgastados o dañados.
- No dependa de un sistema hidráulico para soportar la máquina: sopórtela con gatos fijos siempre que eleve la máquina.
- Mantenga todas las piezas en buenas condiciones de funcionamiento y todos los acoplamientos hidráulicos apretados. Sustituya todas las piezas y pegatinas desgastadas, deterioradas o que falten. Mantenga apretadas todas las fijaciones para asegurarse de que la máquina está en condiciones seguras de funcionamiento.
- Para asegurar un rendimiento óptimo y mantener la certificación de seguridad de la máquina, utilice solamente piezas y accesorios genuinos Toro. Las piezas de repuesto y accesorios de otros fabricantes podrían ser peligrosos, y su uso podría invalidar la garantía del producto.

## Calendario recomendado de mantenimiento

Intervalo de mantenimiento y servicio	Procedimiento de mantenimiento
Después de las primeras 8 horas	<ul style="list-style-type: none"><li>• Cambie el aceite del motor.</li><li>• Compruebe el nivel de fluido hidráulico.</li></ul>
Después de las primeras 50 horas	<ul style="list-style-type: none"><li>• Cambie los filtros hidráulicos y el fluido hidráulico.</li></ul>
Después de las primeras 100 horas	<ul style="list-style-type: none"><li>• Compruebe las tuercas de las ruedas.</li></ul>

Intervalo de mantenimiento y servicio	Procedimiento de mantenimiento
Cada vez que se utilice o diariamente	<ul style="list-style-type: none"> <li>• Compruebe el sistema de interruptores de seguridad.</li> <li>• Compruebe el nivel de aceite del motor.</li> <li>• Limpie la rejilla de la entrada de aire (más a menudo en condiciones de mucho polvo o suciedad).</li> <li>• Pruebe el freno de estacionamiento.</li> <li>• Inspeccione las cuchillas.</li> <li>• Limpie los bajos de la carcasa del cortacésped.</li> </ul>
Cada 50 horas	<ul style="list-style-type: none"> <li>• Compruebe el parachispas (si está instalado).</li> <li>• Compruebe la presión de los neumáticos.</li> <li>• Compruebe el nivel de fluido hidráulico.</li> </ul>
Cada 100 horas	<ul style="list-style-type: none"> <li>• Cambie el aceite del motor.</li> <li>• Inspeccione, limpie y ajuste la bujía.</li> <li>• Compruebe la batería.</li> <li>• Compruebe el embrague.</li> <li>• Compruebe y limpie las aletas y las cubiertas de refrigeración del motor (más a menudo en condiciones de mucho polvo o suciedad).</li> <li>• Compruebe la correa/las correas del cortacésped.</li> </ul>
Cada 200 horas	<ul style="list-style-type: none"> <li>• Sustituya el filtro de aceite del motor.</li> </ul>
Cada 250 horas	<ul style="list-style-type: none"> <li>• Cambie el filtro de aire primario (más a menudo en condiciones de mucho polvo o suciedad).</li> <li>• Compruebe el filtro de aire interior (más a menudo en condiciones de mucho polvo o suciedad).</li> </ul>
Cada 300 horas	<ul style="list-style-type: none"> <li>• Compruebe y ajuste la holgura de las válvulas. Póngase en contacto con el Servicio Técnico Autorizado.</li> </ul>
Cada 500 horas	<ul style="list-style-type: none"> <li>• Sustituya el filtro de aire interior (más a menudo en condiciones de mucho polvo o suciedad).</li> <li>• Ajuste el cojinete del pivote de las ruedas giratorias.</li> <li>• Cambie los filtros hidráulicos y el fluido hidráulico.</li> </ul>
Cada 800 horas	<ul style="list-style-type: none"> <li>• Cambie el filtro de combustible.</li> </ul>
Cada 1000 horas	<ul style="list-style-type: none"> <li>• Sustitución de la correa de transmisión.</li> </ul>
Antes del almacenamiento	<ul style="list-style-type: none"> <li>• Pinte cualquier superficie desconchada.</li> <li>• Realice todos los procedimientos de mantenimiento arriba citados antes del almacenamiento</li> <li>• Pinte cualquier superficie desconchada.</li> <li>• Realice todos los procedimientos de mantenimiento arriba citados antes del almacenamiento</li> </ul>
Cada año	<ul style="list-style-type: none"> <li>• Engrase el brazo tensor</li> <li>• Engrase los pivotes de las ruedas giratorias delanteras (más a menudo en condiciones de mucho polvo o suciedad).</li> <li>• Engrasado de los cubos de las ruedas giratorias.</li> <li>• Engrase los controles de movimiento.</li> <li>• Aplique compuesto antiadherente a los pomos de los cojines.</li> </ul>

**Importante:** Consulte los procedimientos adicionales de mantenimiento del manual del propietario del motor.

# Procedimientos previos al mantenimiento

## Retirada del cojín para tener acceso a la parte trasera

El cojín puede desengancharse para tener acceso a la parte trasera de la máquina para propósitos de mantenimiento o reglaje.

1. Baje la plataforma.
2. Afloje los pomos en cada lado de la máquina (Figura 32).

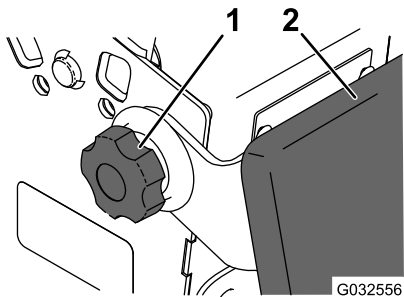


Figura 32

g032556

1. Pomo
2. Cojín

3. Desenganche el cojín y bájelo sobre la plataforma.
4. Realice el mantenimiento o los reglajes necesarios en la máquina.
5. Levante el cojín y deslícelo sobre los pasadores en cada lado de la máquina.
6. Apriete los pomos.

## Apertura del protector del motor

1. Retire el perno y la tuerca de cuello largo que fijan el protector del motor y la extensión del protector (Figura 33).

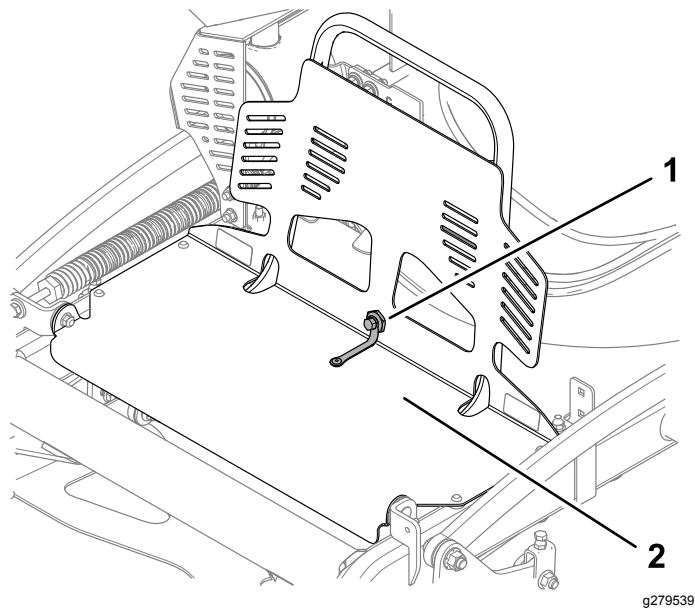


Figura 33

1. Perno y tuerca de cuello largo
2. Protector del motor largo

2. Gire el protector del motor hacia delante, tal y como se muestra en la Figura 34

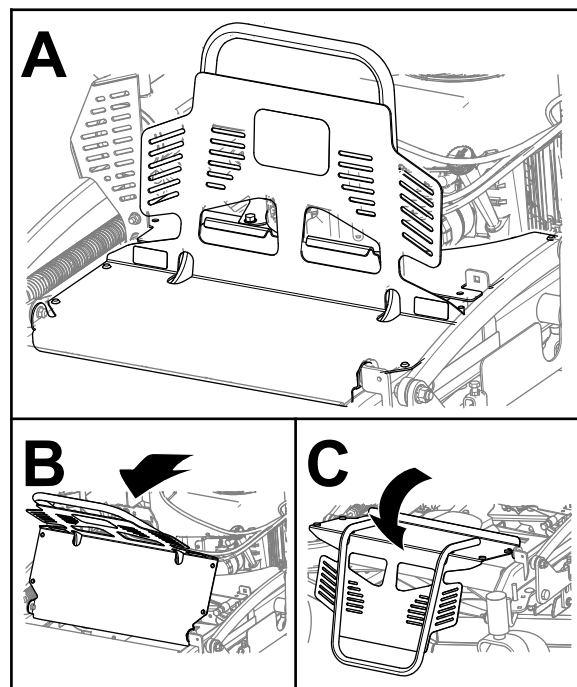


Figura 34

g270363

# Retirada de la extensión del protector

1. Abra el protector del motor; consulte [Apertura del protector del motor \(página 28\)](#).
2. Retire los 2 pernos (5/16" x 1") y el protector de la correa ([Figura 35](#)).

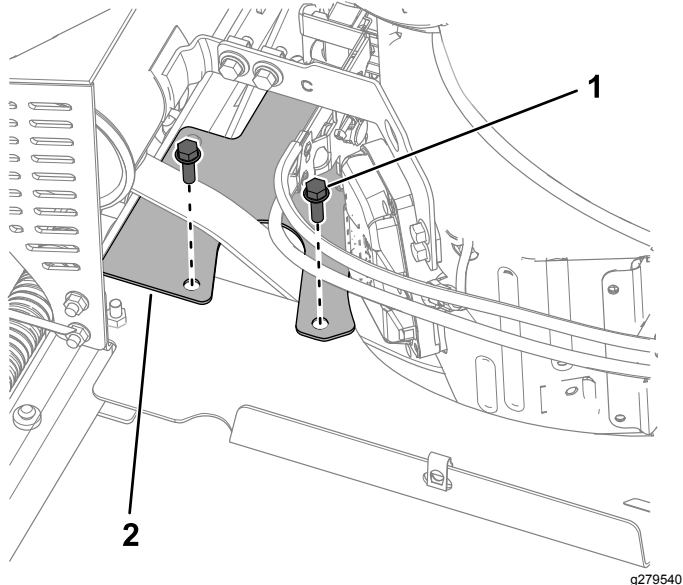


Figura 35

1. Perno – 5/16" x 1" (2)
2. Protector de la correa

3. Retire la tuerca hexagonal (5/16") y la tuerca (5/16") que fijan la extensión del protector a los pernos de cuello cuadrado ([Figura 36](#)). Retire la extensión del protector.

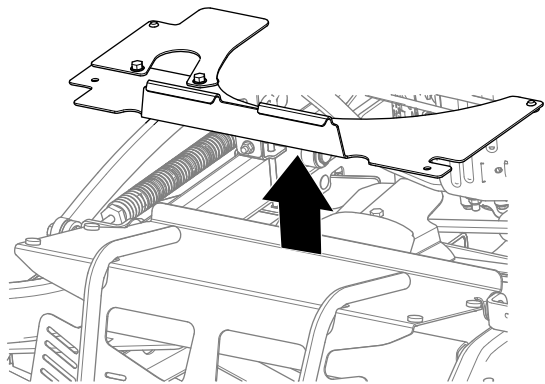


Figura 36

1. Tuerca hexagonal (5/16")
2. Extensión del protector
3. Tuerca (5/16")
4. Perno de cuello cuadrado (5/16" x 4")

# Lubricación

## Engrasado de la máquina

Engrase usando grasa de litio N° 2 o grasa de molibdeno.

1. Desengrane la toma de fuerza y ponga el freno de estacionamiento.
2. Apague el motor, retire la llave y espere a que se detengan todas las piezas en movimiento antes de abandonar el puesto del operador.
3. Limpie con un trapo los puntos de engrase.

**Nota:** Asegúrese de raspar cualquier pintura que hubiera sobre los puntos de engrase.

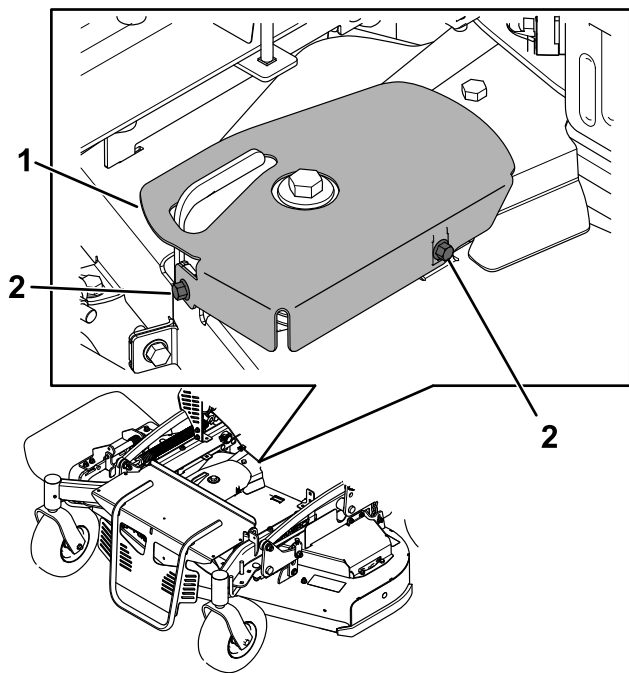
4. Conecte una pistola de engrasar al punto de engrase.
5. Bombee grasa hasta que empiece a rezumar grasa de los cojinetes.
6. Limpie cualquier exceso de grasa.

## Engrasado del brazo tensor

Intervalo de mantenimiento: Cada año

**Importante:** Utilice solamente grasa para altas temperaturas. No utilice grasa de propósito general.

1. Abra el protector del motor; consulte [Apertura del protector del motor \(página 28\)](#).
2. Retire la cubierta de la polea tensora ([Figura 37](#)).

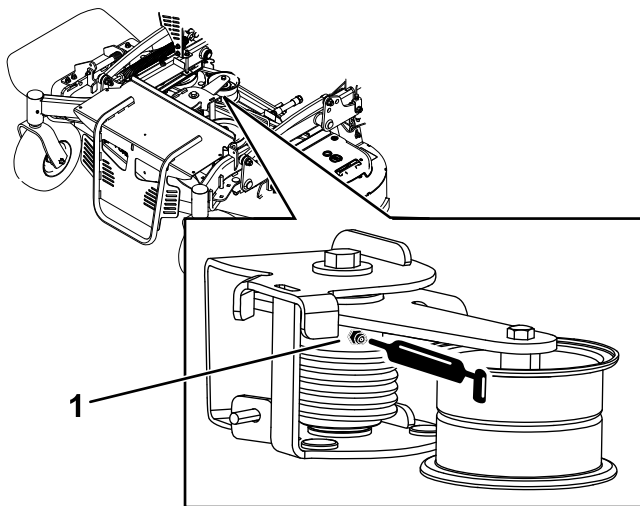


**Figura 37**

g306252

1. Cubierta de la polea tensora
2. Perno

3. Engrase el brazo tensor de la carcasa del cortacésped, usando grasa para altas temperaturas, en el engrasador indicado en [Figura 38](#).



**Figura 38**

g301302

1. Engrasador

4. Instale la cubierta de la polea tensora ([Figura 37](#)).
5. Cierre el protector del motor; consulte [Apertura del protector del motor \(página 28\)](#).

## Lubricación de los pivotes de las ruedas giratorias delanteras

**Intervalo de mantenimiento:** Cada año

**Tipo de grasa:** Grasa de litio o de molibdeno

1. Retire el tapón guardapolvo y ajuste los pivotes de las ruedas giratorias; consulte [Ajuste del cojinete del pivote de las ruedas giratorias \(página 42\)](#).

**Nota:** No coloque el tapón guardapolvo hasta que termine de engrasar.

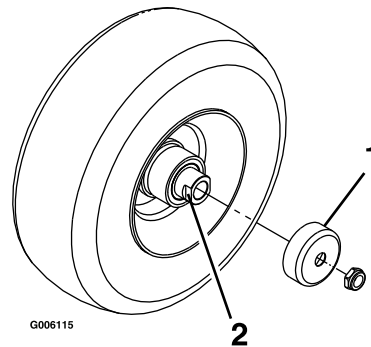
2. Retire el tapón hexagonal.
3. Enrosque un engrasador ( $\frac{1}{4}$ "-28 rosca cónica) en el taladro.
4. Bombée grasa en el engrasador hasta que rezume por el cojinete superior.
5. Retire el engrasador del orificio.
6. Instale el tapón hexagonal y la tapa.

## Engrasado de los cubos de las ruedas giratorias

**Intervalo de mantenimiento:** Cada año

**Tipo de grasa:** Grasa de litio o de molibdeno

1. Aparque la máquina en una superficie nivelada, desengrane la TDF y ponga el freno de estacionamiento.
2. Apague el motor, retire la llave y espere a que se detengan todas las piezas en movimiento antes de abandonar el puesto del operador.
3. Retire la rueda giratoria de la horquilla.
4. Retire los protectores de los retenes del cubo de la rueda ([Figura 39](#)).



**Figura 39**

g006115

1. Protector del retén
2. Tuerca espaciadora con segmentos planos para la llave inglesa

5. Retire una tuerca espaciadora del eje de la rueda giratoria.

**Nota:** Las tuercas espaciadoras llevan adhesivo de roscas para pegarlas al eje. Retire el eje (con la otra tuerca espaciadora aún montada en el mismo) del conjunto de la rueda.

6. Retire los retenes haciendo palanca, e inspeccione los cojinetes en busca de señales de desgaste o daños; sustitúyalos si es necesario.
7. Llene los cojinetes con grasa de propósito general.
8. Introduzca un cojinete y un retén nuevo en la rueda.

**Nota:** Es necesario sustituir los retenes.

9. Si se han retirado (o si se han soltado) ambas tuercas espaciadoras del conjunto del eje, aplique un adhesivo de roscas a una tuerca espaciadora y enrósquela en el eje con los segmentos planos hacia fuera.

**Nota:** No enrosque la tuerca espaciadora completamente en el extremo del eje. Deje un espacio de 3 mm aproximadamente entre la superficie exterior de la tuerca espaciadora y el extremo del eje, dentro de la tuerca).

10. Introduzca el eje con la tuerca montada en él en la rueda, en el lado que contiene el retén nuevo y el cojinete.
11. Con la cara abierta de la rueda hacia arriba, llene el interior de la rueda alrededor del eje con grasa de propósito general.
12. Introduzca el segundo cojinete y un retén nuevo en la rueda.
13. Aplique adhesivo de roscas a la segunda tuerca espaciadora y enrósquela sobre el eje con los segmentos planos hacia fuera.
14. Apriete la tuerca a 8–9 N·m, aflójela, luego apriétela a 2–3 N·m.

**Nota:** Asegúrese de que el eje no sobresale de ninguna de las tuercas.

15. Instale los retenes sobre el cubo de la rueda e introduzca la rueda en la horquilla.
16. Instale el perno de la rueda y apriete la tuerca del todo.

**Importante:** Para evitar que se dañen el cojinete y el retén, compruebe el ajuste del cojinete a menudo girando la rueda giratoria. La rueda no debe girar libremente (más de 1–2 vueltas), ni tener holgura lateral. Si la rueda gira libremente, ajuste el apriete de la tuerca espaciadora hasta

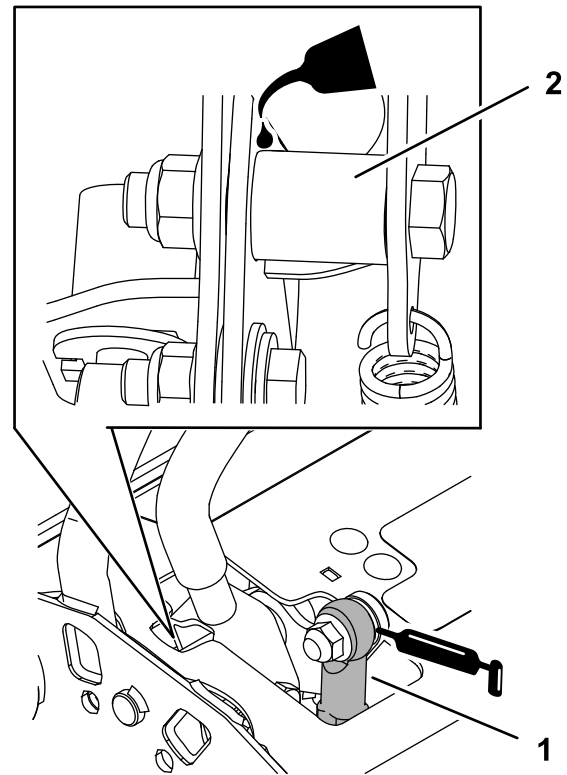
que quede ligeramente frenada, y aplique adhesivo sellador de roscas.

## Engrase de los controles de movimiento

**Intervalo de mantenimiento:** Cada año

Engrase la rótula del control de presencia del operador y el casquillo de control de movimiento de ambas palancas.

**Nota:** Utilice una gota de aceite entre los soportes de las palancas para engrasar los casquillos situados en el tubo de giro.



**Figura 40**

1. Rótula del control de presencia del operador
2. Tubo de giro

g228034

# Mantenimiento del motor

## Seguridad del motor

- Apague el motor antes de comprobar el aceite o añadir aceite al cárter.
- Mantenga las manos, los pies, la cara, la ropa y otras partes del cuerpo alejados del silenciador y de otras superficies calientes.

## Mantenimiento del limpiador de aire

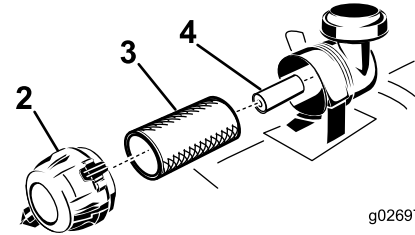
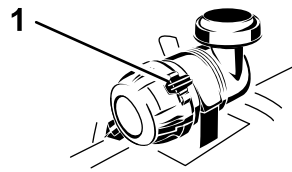
Cada 250 horas—Cambie el filtro de aire primario (más a menudo en condiciones de mucho polvo o suciedad).

Cada 250 horas—Compruebe el filtro de aire interior (más a menudo en condiciones de mucho polvo o suciedad).

Cada 500 horas—Sustituya el filtro de aire interior (más a menudo en condiciones de mucho polvo o suciedad).

### Cómo retirar los filtros

1. Desengrane la TDF, mueva las palancas de control de movimiento a la posición de BLOQUEO/PUNTO MUERTO, y ponga el freno de estacionamiento.
2. Apague el motor, retire la llave y espere a que se detengan todas las piezas en movimiento antes de abandonar el puesto del operador.
3. Abra el protector del motor; consulte [Apertura del protector del motor \(página 28\)](#).
4. Libere los enganches del limpiador de aire y tire de la tapa del limpiador de aire para separarla del cuerpo del limpiador de aire ([Figura 41](#)).



g026970

g026970

Figura 41

1. Enganches del limpiador de aire
2. Tapa del limpiador de aire
3. Filtro primario de aire
4. Filtro interior

5. Limpie el interior de la tapa del limpiador de aire con aire comprimido.
  6. Extraiga con cuidado el filtro primario de la carcasa del limpiador de aire ([Figura 41](#)).
- Nota:** Evite golpear el filtro contra el lado de la carcasa.
7. Retire el filtro interior únicamente para cambiarlo.

### Inspección de los filtros

1. Inspeccione el filtro de seguridad. Si está sucio, sustituya tanto el filtro primario como el de seguridad.

**Importante:** No intente limpiar el filtro de seguridad. Si el filtro de seguridad está sucio, entonces el filtro primario está dañado.

2. Inspeccione el filtro primario mirando dentro del mismo mientras dirige una luz potente al exterior del filtro. Si el filtro primario está sucio, doblado o dañado, cámbielo.

**Nota:** Los agujeros del filtro aparecerán en forma de puntos luminosos. No limpie el filtro primario.

### Instalación de los filtros

**Importante:** Para evitar dañar el motor, no haga funcionar nunca el motor sin que estén instalados ambos filtros de aire y la tapa.

1. Si está instalando filtros nuevos, compruebe cada filtro para asegurarse de que no ha sufrido daños durante el transporte.

**Nota:** No utilice un filtro dañado.



2. Si va a cambiar el filtro interior, deslícelo cuidadosamente en el cuerpo del filtro (Figura 41).

3. Deslice cuidadosamente el filtro primario por encima del filtro de seguridad (Figura 41).

**Nota:** Asegúrese de que el filtro primario está bien asentado empujando sobre el borde exterior mientras lo instala.

**Importante:** No empuje sobre la zona blanda interior del filtro.

4. Instale la tapa del limpiador de aire y gírela hasta que los enganches la bloqueen en su sitio (Figura 41).

5. Cierre el protector del motor; consulte [Apertura del protector del motor \(página 28\)](#).

## ⚠ ADVERTENCIA

El contacto con superficies calientes puede causar lesiones personales.

Mantenga las manos, los pies, la cara, la ropa y otras partes del cuerpo alejados del silenciador y de otras superficies calientes.

**Importante:** No llene excesivamente el cárter de aceite, ya que esto podría dañar el motor. No haga funcionar el motor si el nivel de aceite está por debajo de la marca Bajo porque podría dañar el motor.

1. Aparque la máquina en una superficie nivelada, desengrane la TDF y ponga el freno de estacionamiento.
2. Apague el motor, retire la llave y espere a que se detengan todas las piezas en movimiento antes de abandonar el puesto del operador.
3. Compruebe el nivel de aceite del motor, tal y como se muestra en la (Figura 43).

## Mantenimiento del aceite de motor

### Especificaciones de aceite del motor

**Tipo de aceite:** Aceite detergente (Servicio API, SJ o superior)

**Capacidad de aceite del motor:** 2,1 litros con el filtro; 1,8 litros sin el filtro

**Viscosidad:** Consulte la tabla siguiente.

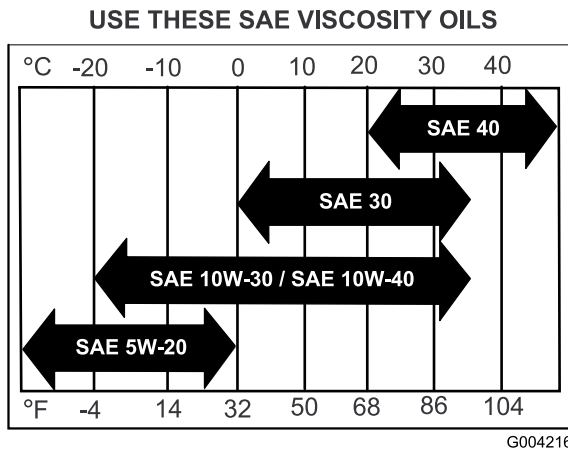
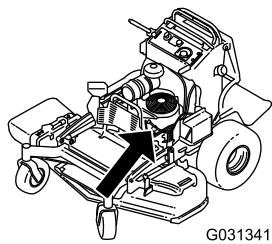


Figura 42

## Comprobación del nivel de aceite del motor

**Intervalo de mantenimiento:** Cada vez que se utilice o diariamente

**Nota:** Compruebe el aceite con el motor frío.



G031341

g031341

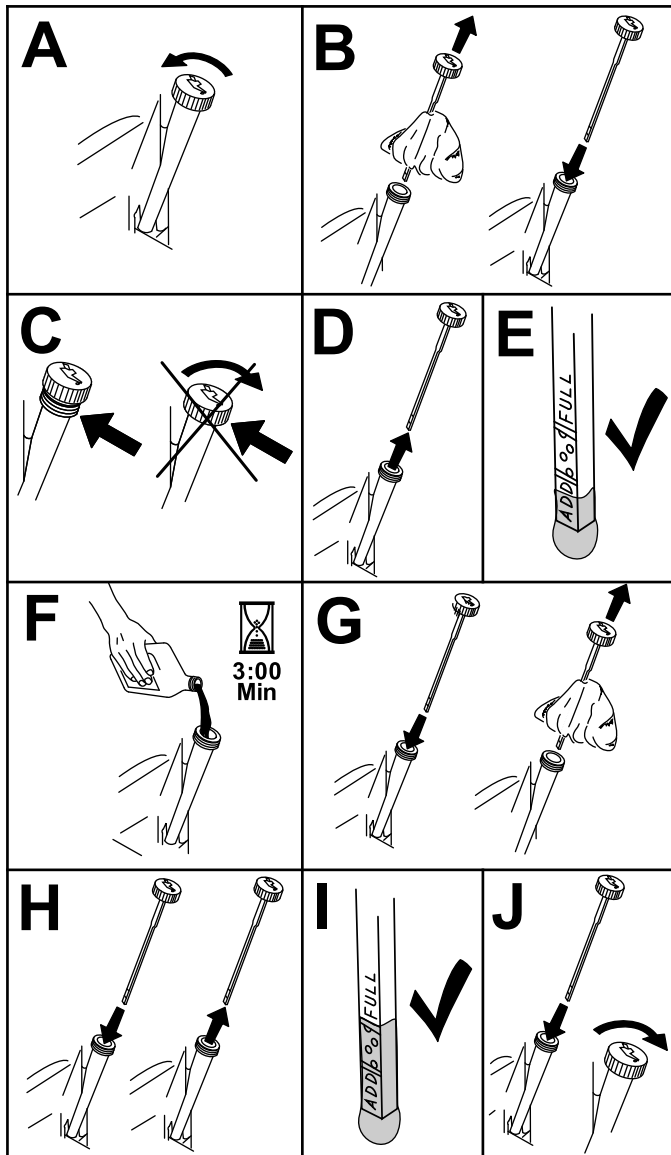


Figura 43

g194611

## Cómo cambiar el aceite del motor

**Intervalo de mantenimiento:** Después de las primeras 8 horas

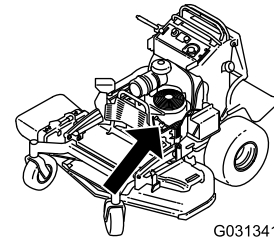
Cada 100 horas

**Nota:** Elimine el aceite usado en un centro de reciclaje.

1. Aparque la máquina de manera que el lado de drenaje esté ligeramente más bajo que el lado

opuesto para asegurar que el aceite se drene completamente.

2. Desengrane la TDF, mueva las palancas de control de movimiento a la posición de BLOQUEO/PUNTO MUERTO y ponga el freno de estacionamiento.
3. Apague el motor, retire la llave y espere a que se detengan todas las piezas en movimiento antes de abandonar el puesto del operador.
4. Cambie el aceite del motor, según se muestra en [Figura 44](#).



G031341

g031341

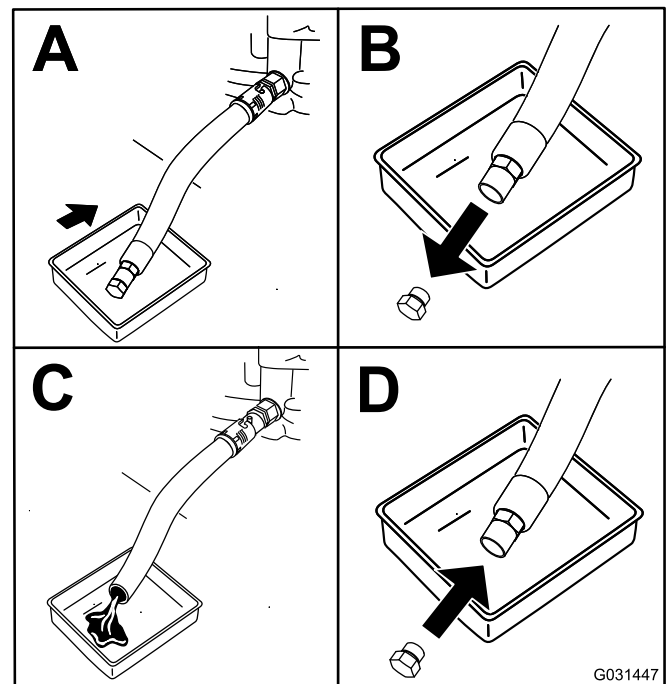


Figura 44

G031447

g031447

5. Vierta lentamente un 80% aproximadamente del aceite especificado por el tubo de llenado, luego añada lentamente el resto del aceite hasta que llegue a la marca **Lleno** ([Figura 45](#)).

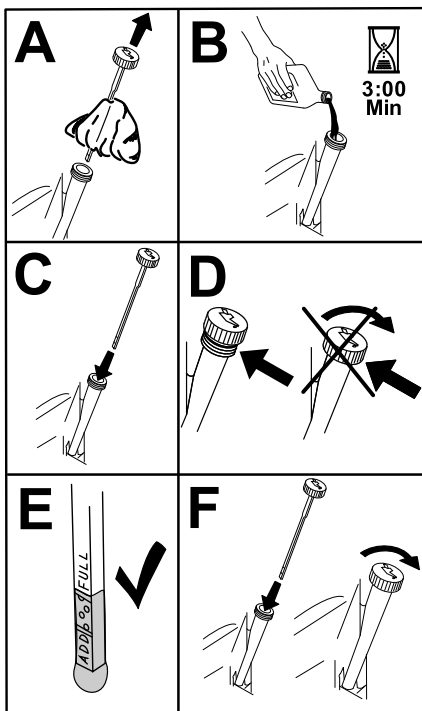
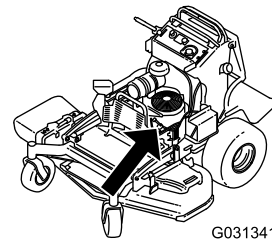


Figura 45

g194610



G031341

g031341

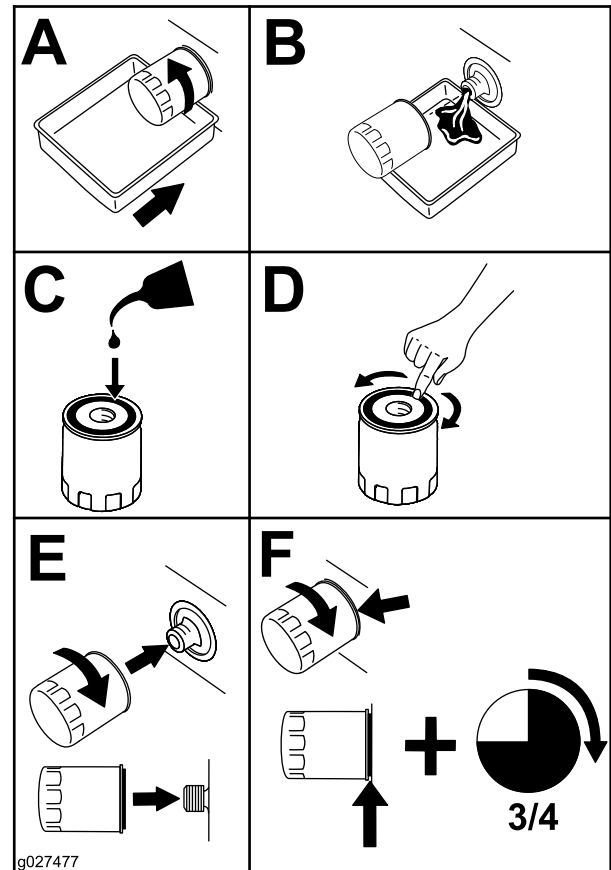


Figura 46

g027477

g027477

6. Arranque el motor y conduzca hasta una zona llana.
7. Compruebe el nivel de aceite otra vez.

## Sustitución del filtro de aceite del motor

**Intervalo de mantenimiento:** Cada 200 horas

**Nota:** Cambie el filtro de aceite del motor con más frecuencia cuando se trabaja en condiciones de mucho polvo o arena.

1. Drene el aceite del motor; consulte [Cómo cambiar el aceite del motor \(página 34\)](#).
2. Sustituya el filtro de aceite del motor ([Figura 46](#)).

**Nota:** Asegúrese de que la junta del filtro de aceite toca el motor, luego apriete el filtro  $\frac{3}{4}$  de vuelta más.

3. Llène el cárter con el tipo correcto de aceite nuevo; consulte [Especificaciones de aceite del motor \(página 33\)](#).

## Mantenimiento de la bujía

**Intervalo de mantenimiento:** Cada 100 horas

Asegúrese de que la distancia entre los electrodos central y lateral es correcta antes de instalar la bujía.

Utilice una llave de bujías para desmontar e instalar la(s) bujía(s) y una galga de espesores/herramienta para electrodos para comprobar y ajustar el espacio entre los mismos. Instale una bujía nueva si es necesario.

Tipo: NGK® BPR4ES o equivalente

Distancia entre electrodos: 0,76 mm

## Desmontaje de la bujía

1. Aparque la máquina en una superficie nivelada, desengrane la TDF y ponga el freno de estacionamiento.
2. Apague el motor, retire la llave y espere a que se detengan todas las piezas en movimiento antes de abandonar el puesto del operador.
3. Retire la bujía, según se muestra en [Figura 47](#).

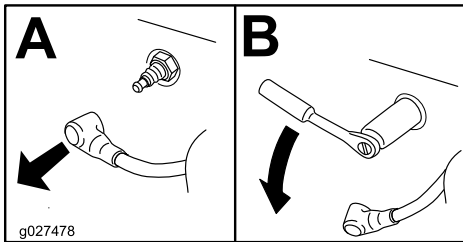
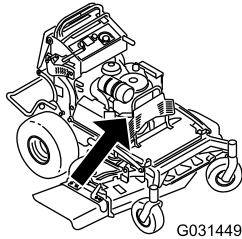


Figura 47

## Inspección de la bujía

**Importante:** No limpie la(s) bujía(s). Cambie siempre la(s) bujía(s) si tiene(n) un revestimiento negro, los electrodos desgastados, una película aceitosa o grietas.

Si se observa un color gris o marrón claro en el aislante, el motor está funcionando correctamente. Si el aislante aparece de color negro, significa que el limpiador de aire está sucio.

Ajuste la distancia a 0,76 mm.

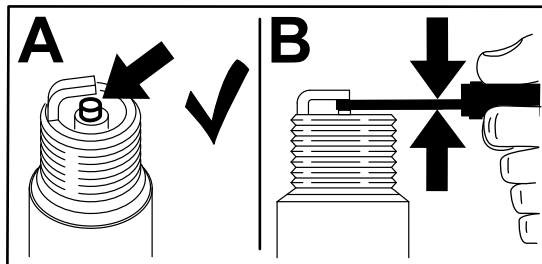


Figura 48

## Instalación de la bujía

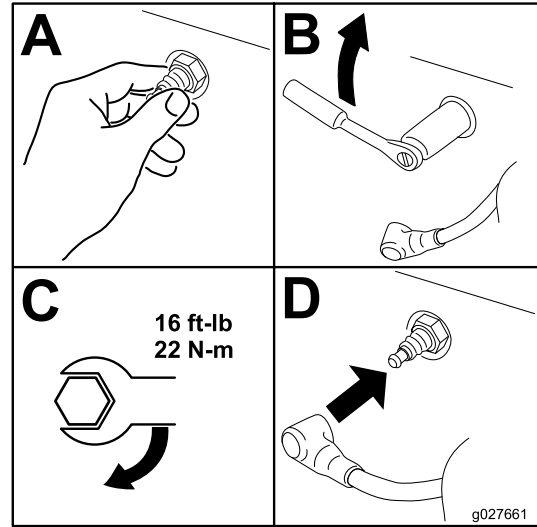


Figura 49

## Inspección del parachispas Máquinas con parachispas

Intervalo de mantenimiento: Cada 50 horas

### ⚠ ADVERTENCIA

Los componentes calientes del sistema de escape pueden incendiar los vapores del combustible, incluso después de que se apague el motor. Las partículas calientes expulsadas durante la operación del motor pueden incendiar materiales inflamables, dando lugar a lesiones personales o daños materiales.

**No reposte combustible ni ponga en marcha el motor si el parachispas no está instalado.**

1. Aparque la máquina en una superficie nivelada, desengrane la TDF y ponga el freno de estacionamiento.
2. Apague el motor, retire la llave y espere a que se detengan todas las piezas en movimiento antes de abandonar el puesto del operador.
3. Espere a que se enfríe el silenciador.
4. Si se observan roturas en la rejilla o en las soldaduras, sustituya el parachispas.
5. Si la rejilla está atascada, retire el parachispas, sacuda la rejilla para eliminar partículas sueltas, y límpiela con un cepillo de alambre (sumerja la rejilla en disolvente si es necesario).
6. Instale el parachispas en la salida del tubo de escape.

# Mantenimiento del sistema de combustible

## Drenaje del depósito de combustible

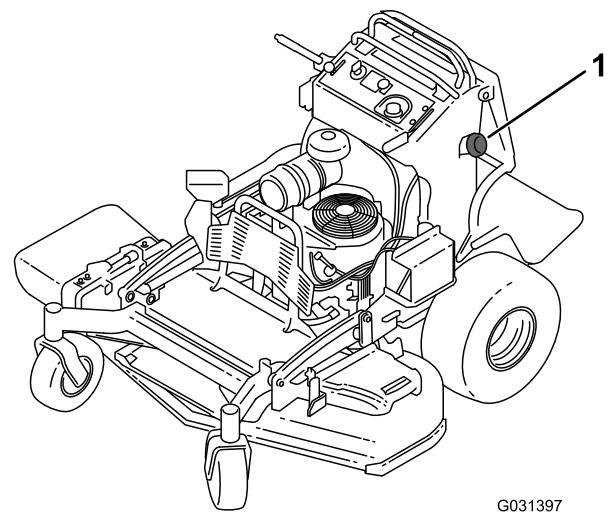
Puede drenar el depósito de combustible retirándolo y vaciando el combustible por el cuello de llenado; consulte [Retirada del depósito de combustible \(página 37\)](#). También puede drenar el depósito de combustible usando un sifón mediante el procedimiento siguiente.

### ⚠ PELIGRO

En ciertas condiciones, el combustible es extremadamente inflamable y altamente explosivo. Un incendio o una explosión provocados por el combustible puede causarle quemaduras a usted y a otras personas así como daños materiales.

- Drene el combustible del depósito cuando el motor esté frío. Realice esta operación en un área abierta. Limpie cualquier combustible derramado.
- No fume nunca mientras drena el combustible y manténgase alejado de llamas desnudas o de lugares donde una chispa pudiera inflamar los vapores de combustible.

1. Desengrane la TDF, mueva las palancas de control de movimiento a la posición de BLOQUEO/PUNTO MUERTO y ponga el freno de estacionamiento.
2. Apague el motor, retire la llave y espere a que se detengan todas las piezas en movimiento antes de abandonar el puesto del operador.
3. Limpie alrededor del tapón del depósito de combustible para evitar que entre suciedad en el depósito ([Figura 50](#)).
4. Retire el tapón del depósito de combustible.
5. Introduzca una bomba tipo sifón en el depósito de combustible.
6. Con la bomba de sifón, drene el combustible en un recipiente adecuado.
7. Limpie cualquier combustible derramado.



G031397

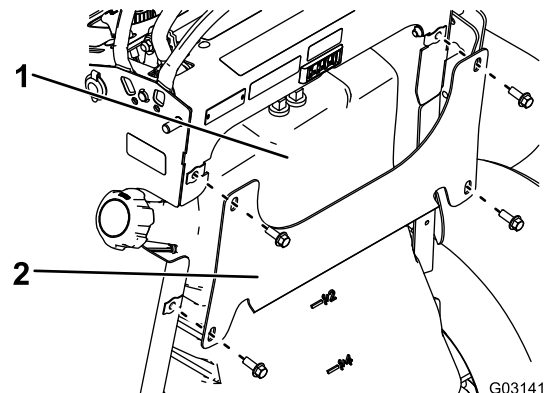
g031397

Figura 50

1. Tapón de combustible

## Retirada del depósito de combustible

1. Baje la plataforma.
2. Desenganche el cojín; consulte [Retirada del cojín para tener acceso a la parte trasera \(página 28\)](#).
3. Retire el travesaño.



G031413

g031413

Figura 51

1. Depósito de combustible
2. Travesaño

4. Retire el depósito de combustible y colóquelo sobre la plataforma del operador.

**Nota:** Si desea apartar más el depósito de combustible de la máquina, retire los tubos de combustible y ventilación de la parte superior del depósito.

# Cómo cambiar el filtro de combustible

**Intervalo de mantenimiento:** Cada 800 horas/Cada año (lo que ocurra primero)

No instale un filtro sucio que haya sido desmontado del tubo de combustible.

**Nota:** Limpie cualquier combustible derramado.

1. Aparque la máquina en una superficie nivelada, desengrane la TDF y ponga el freno de estacionamiento.
2. Apague el motor, retire la llave y espere a que se detengan todas las piezas en movimiento antes de abandonar el puesto del operador.
3. Cierre la válvula de cierre del combustible; consulte [Uso de la válvula de cierre de combustible \(página 23\)](#).
4. Cambie el filtro de combustible según se muestra en [Figura 52](#).

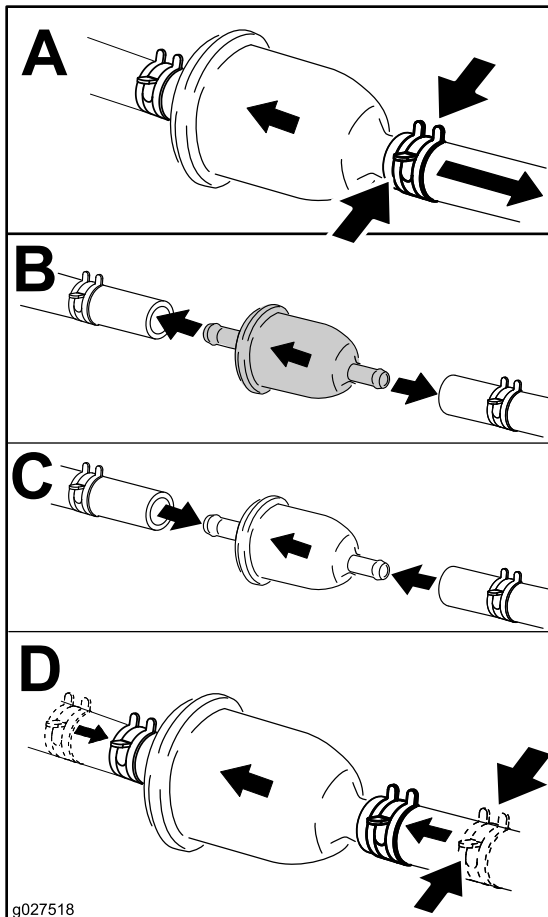


Figura 52

# Mantenimiento del sistema eléctrico

## Seguridad del sistema eléctrico

- Desconecte la batería o retire el cable de la bujía antes de efectuar reparaciones. Desconecte primero el terminal negativo y luego el positivo. Conecte primero el terminal positivo y luego el negativo.
- Cargue la batería en una zona abierta y bien ventilada, lejos de chispas y llamas. Desenchufe el cargador antes de conectar o desconectar la batería. Lleve ropa protectora y utilice herramientas aisladas.

## Mantenimiento de la batería

**Intervalo de mantenimiento:** Cada 100 horas

Mantenga siempre la batería limpia y completamente cargada. Utilice una toalla de papel para limpiar la caja de la batería. Si los terminales de la batería están oxidados, límpielos con una disolución de cuatro partes de agua y una parte de bicarbonato sódico. Aplique una ligera capa de grasa en los terminales de la batería para evitar la corrosión.

Tensión: 12 V

## Cómo retirar la batería

1. Aparque la máquina en una superficie nivelada, desengrane la TDF y ponga el freno de estacionamiento.
2. Apague el motor, retire la llave y espere a que se detengan todas las piezas en movimiento antes de abandonar el puesto del operador.
3. Retire la batería según se muestra en la [Figura 53](#).



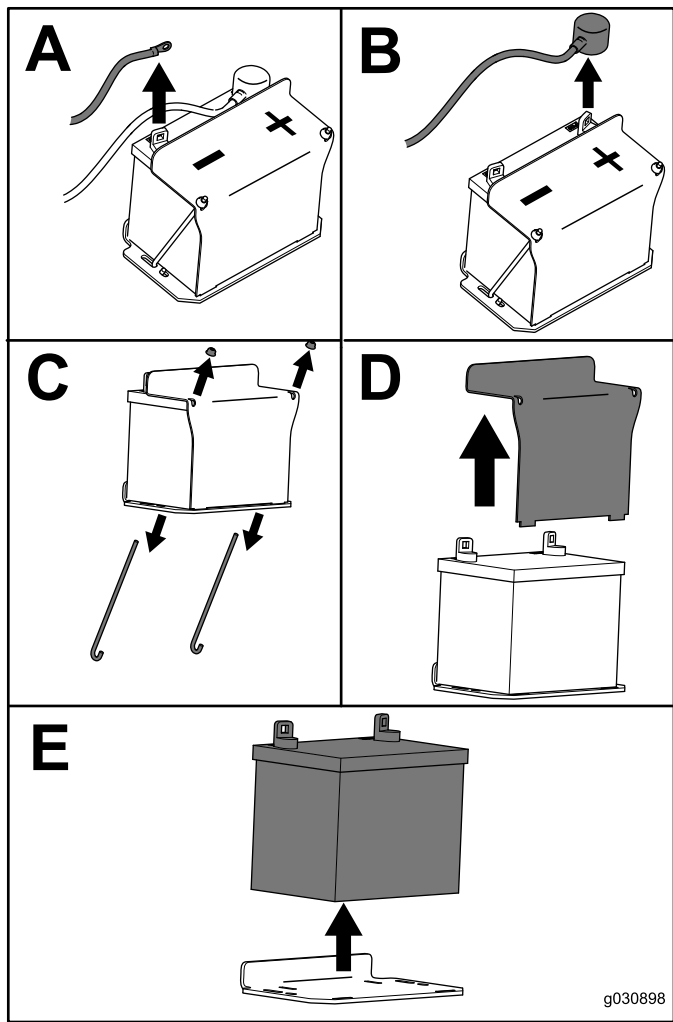


Figura 53

g030898  
g030988

## Cómo cargar la batería

### ⚠ ADVERTENCIA

El proceso de carga de la batería produce gases que pueden explotar.

No fume nunca cerca de la batería, y mantenga alejados de la batería chispas y llamas.

**Importante:** Siempre mantenga la batería totalmente cargada (gravedad específica 1,265) para evitar que se dañe si la temperatura cae por debajo de los 0 °C.

1. Retire la batería del chasis; consulte [Cómo retirar la batería \(página 38\)](#).
2. Compruebe el nivel de electrolito.
3. Asegúrese de que los tapones de llenado están instalados en la batería.
4. Cargue la batería durante 1 hora a 25–30 amperios, o durante 6 horas a 4–6 amperios.
5. Cuando la batería esté completamente cargada, desconecte el cargador del suministro eléctrico, y desconecte los cables del cargador de los bornes de la batería (Figura 54).
6. Instale la batería en la máquina y conecte los cables de la batería; consulte [Instalación de la batería \(página 40\)](#).

**Nota:** No haga funcionar la máquina con la batería desconectada; puede causar daños al sistema eléctrico.

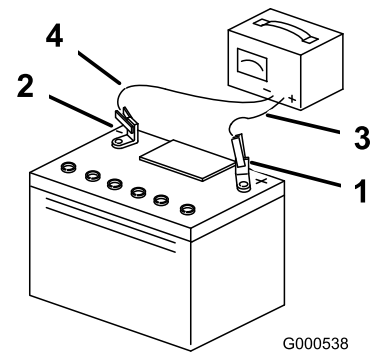


Figura 54

G000538

g000538

- |                                 |                                 |
|---------------------------------|---------------------------------|
| 1. Borne positivo de la batería | 3. Cable rojo (+) del cargador  |
| 2. Borne negativo de la batería | 4. Cable negro (-) del cargador |

## Instalación de la batería

Instale la batería, según se muestra en [Figura 55](#).

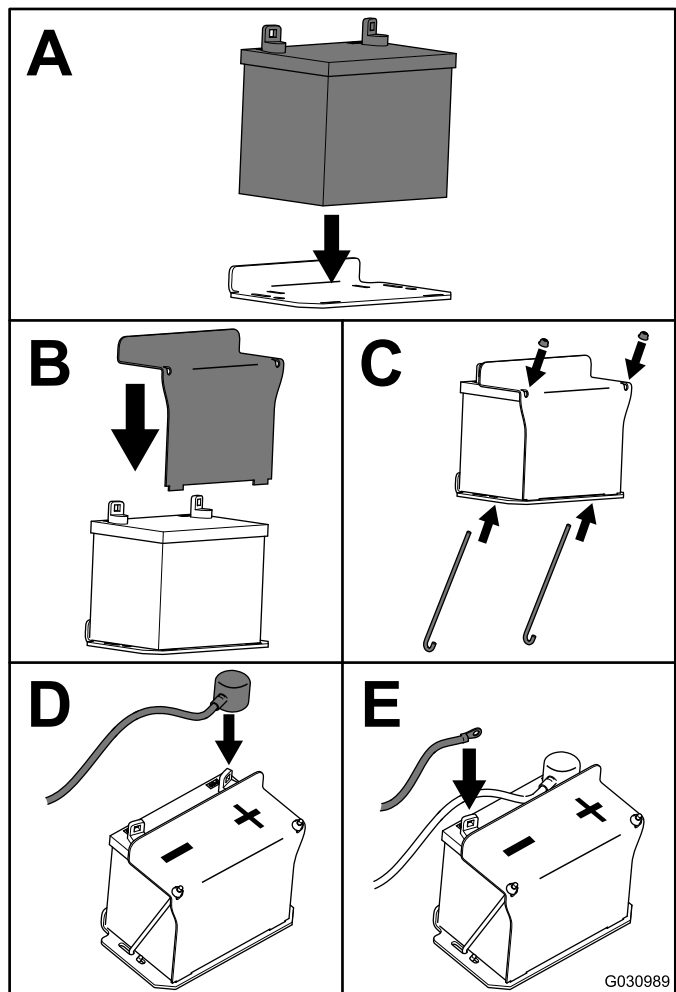


Figura 55

g030989

## Mantenimiento de los fusibles

El sistema eléctrico está protegido con fusibles. No requiere mantenimiento. Si se funde un fusible, compruebe que no hay fallo ni cortocircuito en el componente/circuito.

1. Aparque la máquina en una superficie nivelada, desengrane la TDF y ponga el freno de estacionamiento.
2. Apague el motor, retire la llave y espere a que se detengan todas las piezas en movimiento antes de abandonar el puesto del operador.
3. Desenganche el cojín de la parte trasera de la máquina.
4. Si es necesario acceder al fusible de carga, retire el depósito de combustible; consulte [Retirada del depósito de combustible \(página 37\)](#).
5. Extraiga el fusible y sustitúyalo ([Figura 56](#)).

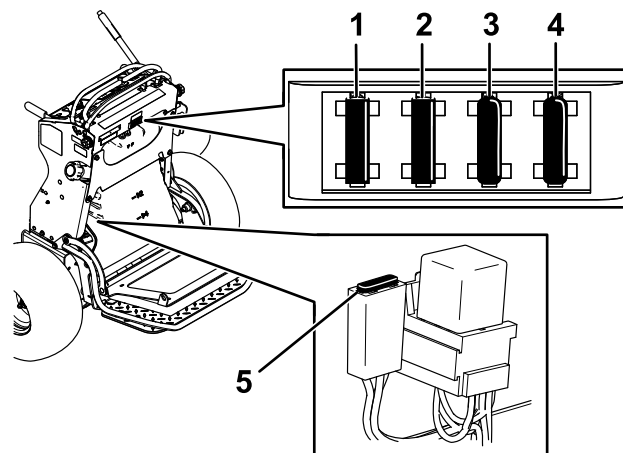


Figura 56

g301335

- |  |                            |
|--|----------------------------|
| 1. Fusible del interruptor de encendido (15 A) | 4. Horímetro (7.5 A)       |
| 2. Conector del accesorio (15 A)               | 5. Fusible de carga (30 A) |
| 3. Fusible de la toma de fuerza (TDF) (10 A)   |                            |

6. Instale el depósito de combustible, si se retiró; consulte [Retirada del depósito de combustible \(página 37\)](#).
7. Instale el cojín del operador.



# Mantenimiento del sistema de transmisión

## Ajuste de la dirección

Si empuja las dos palancas de control de movimiento hacia delante la misma distancia y la máquina tira hacia un lado, ajuste la dirección tal y como se indica a continuación.

1. Aparque la máquina en una superficie nivelada, desengrane la TDF y ponga el freno de estacionamiento.
2. Apague el motor, retire la llave y espere a que se detengan todas las piezas en movimiento antes de abandonar el puesto del operador.
3. Desenganche el cojín de la parte trasera de la máquina; consulte [Retirada del cojín para tener acceso a la parte trasera \(página 28\)](#).

**Nota:** Para facilitar el acceso, puede retirar también el depósito de combustible; consulte [Retirada del depósito de combustible \(página 37\)](#).

4. Gire la varilla de control izquierda en incrementos de un cuarto de vuelta hasta que la máquina avance en línea recta ([Figura 57](#)).

**Nota:** Si la máquina se desvía a la derecha, acorte la varilla de control girándola a la derecha. Si la máquina se desvía a la izquierda, alargue la varilla girándola a la izquierda.

**Nota:** Ajuste únicamente la varilla de control izquierda hasta que la velocidad de la rueda izquierda coincida con la velocidad de la rueda derecha. No ajuste la velocidad de la rueda derecha, porque esto descentraría la palanca de control de movimiento derecha en la ranura de bloqueo/punto muerto del panel de control.

**Importante:** No gire la varilla de control demasiado; esto podría hacer que la máquina avanzara en punto muerto.

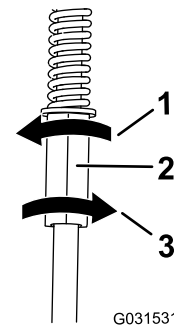


Figura 57

1. Gire a la izquierda para alargar la varilla.
2. Varilla de control izquierda
3. Gire a la derecha para acortar la varilla.

5. Compruebe que la máquina avanza correctamente, y ajuste la varilla según sea necesario.

**Nota:** Si no puede obtener un avance recto ajustando la varilla de control izquierda, póngase en contacto con su Servicio Técnico Autorizado.

6. Compruebe que la máquina no se desplaza en punto muerto con el freno de estacionamiento quitado.
7. Instale el depósito de combustible si lo retiró.
8. Instale el cojín.

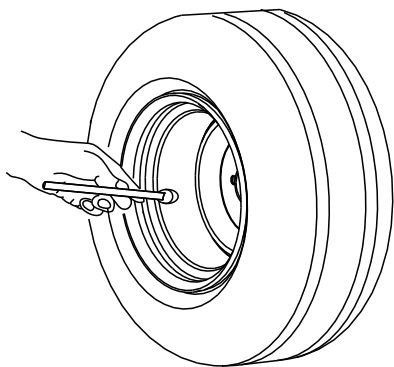
## Comprobación de la presión de los neumáticos

**Intervalo de mantenimiento:** Cada 50 horas/Cada mes (lo que ocurra primero)

Mantenga la presión de los neumáticos traseros a 0,83–0,97 bar.

**Importante:** Una presión desigual en los neumáticos puede hacer que el corte sea desigual.

**Nota:** Las ruedas delanteras son semineumáticas y no requieren presión de aire.



G001055

Figura 58

g001055

## Ajuste del cojinete del pivote de las ruedas giratorias

**Intervalo de mantenimiento:** Cada 500 horas/Cada año (lo que ocurra primero)

1. Desengrane el interruptor de control de las cuchillas (TDF), ponga las palancas de control de movimiento en posición de BLOQUEO/PUNTO MUERTO y accione el freno de estacionamiento.
2. Apague el motor, retire la llave y espere a que se detengan todas las piezas en movimiento antes de abandonar el puesto del operador.
3. Retire el tapón guardapolvo de la rueda giratoria y apriete la contratuerca (Figura 59).
4. Apriete la contratuerca hasta que las arandelas de muelle estén planas, luego afloje la contratuerca  $\frac{1}{4}$  de vuelta para establecer la pre-carga correcta de los cojinetes (Figura 59).

**Importante:** Asegúrese de que las arandelas de muelle están correctamente instaladas, según se muestra en la Figura 59.

5. Coloque el tapón guardapolvo (Figura 59).

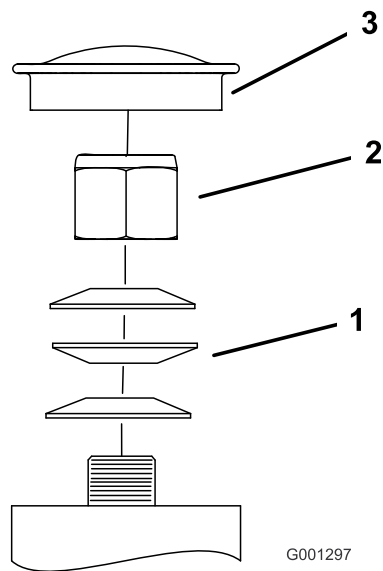


Figura 59

G001297

g001297

1. Arandelas de muelle
2. Contratuerca
3. Capuchón guardapolvo

## Mantenimiento de las ruedas giratorias y los cojinetes

Las ruedas giratorias giran sobre un cojinete montado en un casquillo intermedio. Si se mantiene bien lubricado el casquillo, el desgaste será mínimo. Si no se mantiene el casquillo bien lubricado, el desgaste será rápido. Si la rueda giratoria 'baila', normalmente es debido a que el casquillo está desgastado.

1. Retire la contratuerca y el perno que sujetan la rueda giratoria a la horquilla (Figura 60).

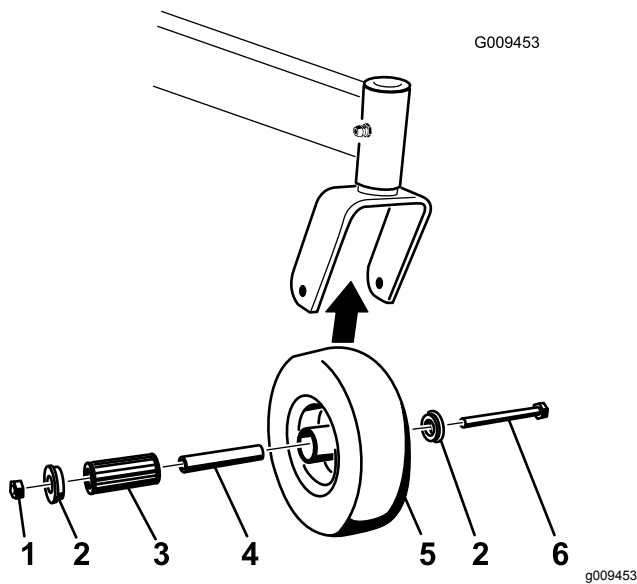


Figura 60

- |                         |                         |
|-------------------------|-------------------------|
| 1. Contratuerca         | 4. Cojinete de rodillos |
| 2. Casquillo            | 5. Rueda giratoria      |
| 3. Casquillo intermedio | 6. Perno de la rueda    |

- Retire un casquillo, y tire del casquillo intermedio y del cojinete de rodillos para sacarlos del cubo de la rueda (Figura 60).
- Retire el otro casquillo del cubo de la rueda y limpie la grasa y la suciedad del cubo de la rueda (Figura 60).
- Inspeccione el cojinete de rodillos, los casquillos, el casquillo intermedio y el interior del cubo de la rueda para comprobar que no están desgastados.

**Nota:** Repare o cambie cualquier pieza dañada o desgastada (Figura 60).

- Coloque un casquillo en el cubo de la rueda (Figura 60).
- Engrase el cojinete de rodillos y el casquillo intermedio y deslícelos en el cubo de la rueda (Figura 60).
- Coloque el segundo casquillo en el cubo de la rueda (Figura 60).
- Instale la rueda giratoria en la horquilla y fíjela con el perno y la contratuerca (Figura 60).
- Apriete la contratuerca hasta que el casquillo intermedio se apoye contra el interior de las horquillas de las ruedas giratorias (Figura 60).
- Lubrique el punto de engrase de la rueda giratoria.

## Cómo retirar el suplemento del embrague

**Intervalo de mantenimiento:** Cada 100 horas

Cuando el freno del embrague se ha desgastado hasta el punto en que el embrague ya no funciona de forma confiable, el suplemento puede retirarse para alargar la vida del embrague (Figura 61).

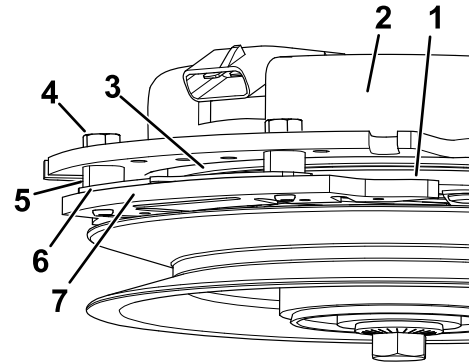


Figura 61

- |                               |                         |
|-------------------------------|-------------------------|
| 1. Armadura                   | 5. Espaciador del freno |
| 2. Corona                     | 6. Suplemento.          |
| 3. Rotor                      | 7. Polo de freno        |
| 4. Perno de montaje del freno |                         |

- Aparque la máquina en una superficie nivelada, desengrane la TDF y ponga el freno de estacionamiento.
- Apague el motor, retire la llave y espere a que se detengan todas las piezas en movimiento antes de abandonar el puesto del operador.
- Utilizando un compresor de aire, elimine cualquier residuo de debajo del polo de freno y de alrededor de los espaciadores del freno.

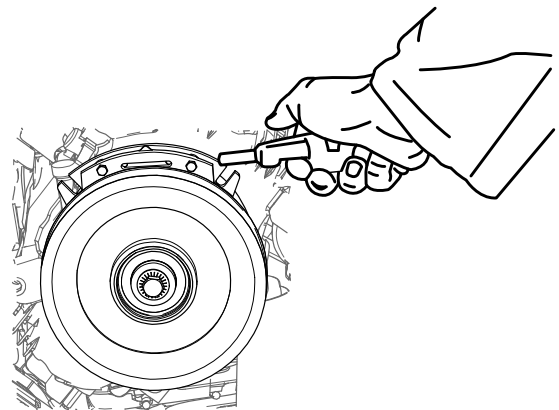
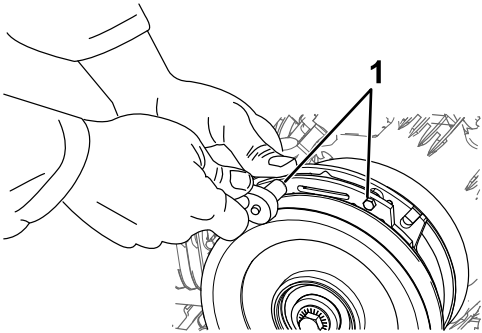


Figura 62

- Compruebe la condición de los cables, conectores y terminales del arnés de cables. Límpielos y/o repárelos según sea necesario.

5. Verifique la presencia de 12 V en el conector del embrague cuando accione el interruptor de la TDF.
6. Mida el espacio entre el rotor y la armadura. Si el espacio mide más de 1 mm, continúe con los pasos siguientes:
  - A. Afloje ambos pernos de montaje del freno entre media y una vuelta, según se muestra en [Figura 63](#).

**Nota:** No desmonte el polo del freno de la corona/armadura. El polo del freno se ha desgastado conjuntamente con la armadura, y es necesario mantener dicha correspondencia después de retirarse el suplemento para asegurar una fuerza de frenado correcta.



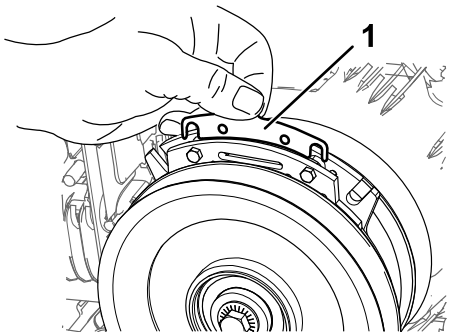
**Figura 63**

g302537

1. Perno de montaje del freno

- B. Usando alicates de punta fina, o a mano, retire el suplemento.

**Nota:** No deseche el suplemento hasta haber verificado el correcto funcionamiento del embrague.



**Figura 64**

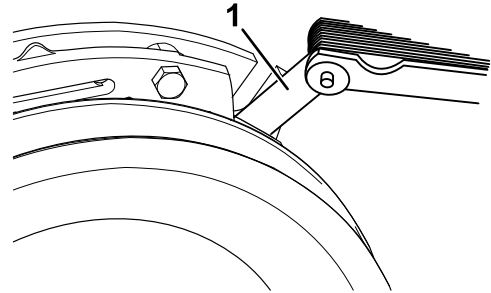
g302538

1. Suplemento

- C. Utilizando aire comprimido, elimine cualquier residuo de debajo del polo de freno y de alrededor de los espaciadores del freno.

- D. Apriete cada perno (M6 x 1) a 12,8–14,2 N·m.
- E. Usando una galga de 0,25 mm, compruebe la presencia de un espacio entre el rotor y la cara de la armadura en ambos lados del polo del freno, según se indica en [Figura 65](#) y [Figura 66](#).

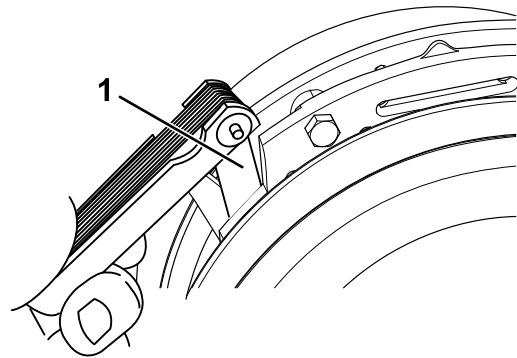
**Nota:** Debido a la forma en que se desgastan las caras del rotor y de la armadura (picos y valles), a veces es difícil medir el espacio real.



**Figura 65**

g302536

1. Galga



**Figura 66**

g302535

1. Galga

- Si el espacio es de menos de 0,25 mm, instale el suplemento y consulte [Solución de problemas \(página 61\)](#).
  - Si el espacio es suficiente, continúe con la comprobación de seguridad, paso [F](#).
- F. Realice la siguiente comprobación de seguridad:
    - i. Arranque el motor desde el puesto del operador.
    - ii. Asegúrese de que las cuchillas no se engranan con el interruptor de la toma de fuerza en la posición de DESCONECTADO y con el embrague sin engranar.

**Nota:** Si el embrague no se desengrana, instale el suplemento y consulte [Solución de problemas \(página 61\)](#).

- iii. Engrane y desengrane el interruptor de la toma de fuerza 10 veces consecutivas para asegurarse de que el embrague funciona correctamente.

**Nota:** Si el embrague no se engrana correctamente, consulte [Solución de problemas \(página 61\)](#).

## Comprobación de las tuercas de las ruedas

**Intervalo de mantenimiento:** Después de las primeras 100 horas—Compruebe las tuercas de las ruedas.

Compruebe y apriete las tuercas de las ruedas y apriételas a entre 115 y 142 N·m.

# Mantenimiento del sistema de refrigeración

## Limpieza de la rejilla de la entrada de aire.

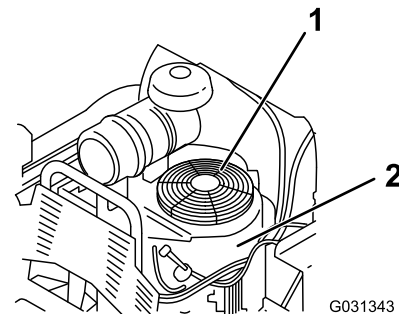
**Intervalo de mantenimiento:** Cada vez que se utilice o diariamente

Antes de cada uso, retire cualquier acumulación de hierba, suciedad u otro residuo del cilindro y de las aletas de refrigeración de la culata, la rejilla de entrada de aire del extremo del volante, y las palancas y acoplamientos del regulador del carburador. Esto ayuda a asegurar una refrigeración adecuada y una velocidad de motor correcta y reduce la posibilidad de sobrecalentamiento y daños mecánicos al motor.

## Limpieza del sistema de refrigeración

**Intervalo de mantenimiento:** Cada 100 horas—Compruebe y limpie las aletas y las cubiertas de refrigeración del motor (más a menudo en condiciones de mucho polvo o suciedad).

1. Aparque la máquina en una superficie nivelada, desengrane la TDF y ponga el freno de estacionamiento.
2. Apague el motor, retire la llave y espere a que se detengan todas las piezas en movimiento antes de abandonar el puesto del operador.
3. Retire la rejilla de entrada de aire y la carcasa del ventilador ([Figura 67](#)).
4. Limpie los residuos y la hierba de los componentes del motor.
5. Instale la rejilla de entrada de aire y la carcasa del ventilador ([Figura 67](#)).



**Figura 67**

1. Protector y rejilla de la entrada de aire del motor
2. Carcasa del ventilador

# Mantenimiento de los frenos

## Prueba del freno de estacionamiento

**Intervalo de mantenimiento:** Cada vez que se utilice o diariamente

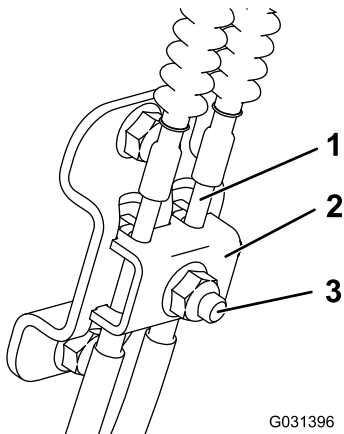
Antes de cada uso, compruebe el freno de estacionamiento tanto en una superficie llana como en una pendiente.

Accione siempre el freno de estacionamiento cuando pare la máquina o cuando la deje desatendida. Si el freno de estacionamiento no inmoviliza la máquina, ajústelo.

1. Desengrane la TDF y ponga el freno de estacionamiento
2. Apague el motor, retire la llave y espere a que se detengan todas las piezas en movimiento antes de abandonar el puesto del operador.
3. Quite el freno de estacionamiento.
4. Accione la palanca del freno y asegúrese de que la máquina no se desplace.
5. Ajuste el freno si es necesario.

## Ajuste de los frenos

1. Retire el depósito de combustible; consulte [Retirada del depósito de combustible \(página 37\)](#).
2. Afloje el perno de la abrazadera en el lado izquierdo de la máquina.



**Figura 68**

1. Cable
2. Abrazadera
3. Perno y tuerca

3. Tire hacia abajo de los cables hasta que estén tensados.
4. Apriete la tuerca.
5. Instale el depósito de combustible, el travesaño y el cojín.

# Mantenimiento de las correas

## Comprobación de las correas

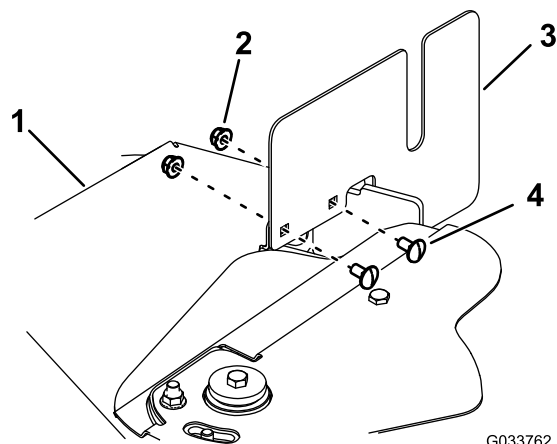
**Intervalo de mantenimiento:** Cada 100 horas—Compruebe la correa/las correas del cortacésped.

Compruebe que las correas no tienen grietas, bordes deshilachados, marcas de quemaduras, desgaste, señales de sobrecalentamiento u otros daños.

Las señales de una correa de cortacésped desgastada son chirridos cuando la correa está en movimiento, patinaje de las cuchillas durante la siega, bordes deshilachados, o marcas de quemaduras o grietas. Cambie la correa si observa cualquiera de estas condiciones.

## Sustitución de la correa de la carcasa de corte

1. Desengrane la TDF y ponga el freno de estacionamiento.
2. Apague el motor, retire la llave y espere a que se detengan todas las piezas en movimiento antes de abandonar el puesto del operador.
3. Abra el protector del motor; consulte [Apertura del protector del motor \(página 28\)](#).
4. Instale la extensión del protector; consulte [Retirada de la extensión del protector \(página 29\)](#).
5. Retire los 4 pernos de cuello cuadrado y las 4 tuercas que sujetan las 2 cubiertas laterales a las cubiertas de la correa ([Figura 69](#)).

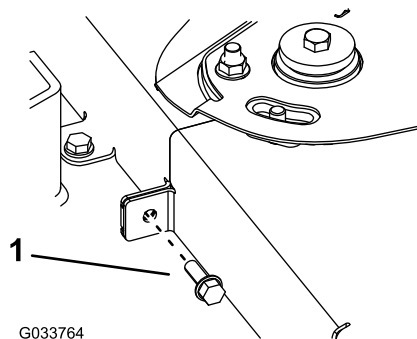


**Figura 69**

Cubierta derecha ilustrada

- |                          |                             |
|--------------------------|-----------------------------|
| 1. Cubierta de la correa | 3. Cubierta lateral         |
| 2. Tuerca                | 4. Perno de cuello cuadrado |

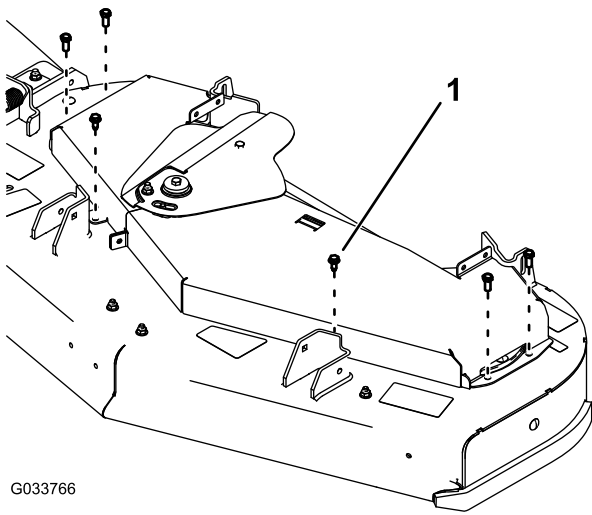
- 
6. Retire el perno que conecta las 2 cubiertas de la correa ([Figura 70](#)).



**Figura 70**

1. Perno
- 
7. Afloje los 6 pernos que sujetan las cubiertas de la correa a la carcasa de corte, y retire las cubiertas de la correa de debajo de la cubierta del tensor ([Figura 71](#)).





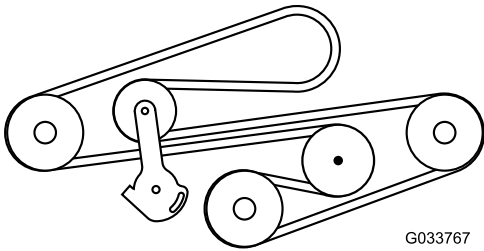
G033766

g033766

Figura 71

1. Perno

8. Retire la correa.
9. Instale la correa, enrutándola como se muestra en [Figura 72](#).



G033767

g033767

Figura 72

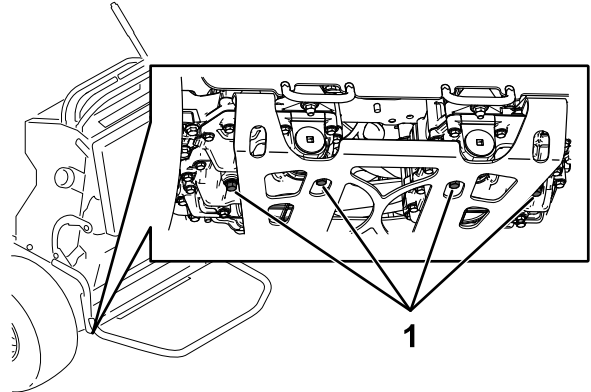
10. Instale las cubiertas de las correas usando 6 pernos ([Figura 71](#)).
11. Instale el perno que conecta las 2 cubiertas de la correa ([Figura 70](#)).
12. Sujete las 2 cubiertas laterales a las cubiertas de la correa usando 4 pernos de cuello cuadrado y 4 tuercas ([Figura 69](#)).
13. Instalación de la extensión del protector.
14. Cierre el protector del motor.

## Cómo cambiar la correa de transmisión

**Intervalo de mantenimiento:** Cada 1000 horas—Sustitución de la correa de transmisión.

1. Retire el depósito de combustible; consulte [Retirada del depósito de combustible \(página 37\)](#).
2. Retire el tapón del depósito hidráulico.

3. Localice los tapones de vaciado en la parte inferior de la transmisión, y coloque un recipiente de vaciado debajo del tapón ([Figura 73](#)).

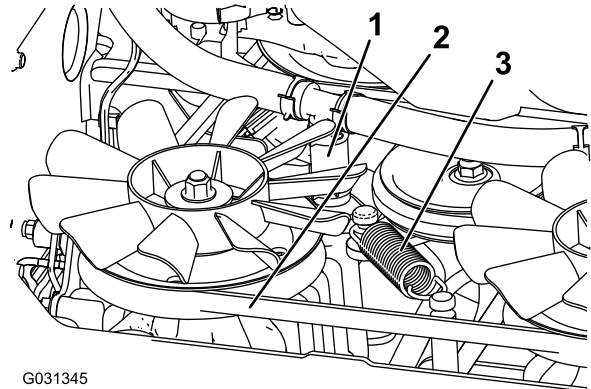


g267274

Figura 73

1. Tapón de vaciado

4. Deje que se drene el fluido hidráulico de la máquina.
5. Retire la manguera hidráulica inferior ([Figura 74](#)).



G031345

g031345

Figura 74

1. Manguera hidráulica inferior
2. Correa de transmisión
3. Muelle tensor inferior

6. Retire el muelle tensor ([Figura 74](#)).

### ⚠ CUIDADO

El muelle está tensado cuando está instalado, y puede causar lesiones personales.

**Lleve gafas de seguridad y tenga cuidado al retirar el muelle.**

7. Retire la correa de transmisión del embrague y del tope del embrague ([Figura 74](#)).
8. Instale la nueva correa.



9. Instale el muelle tensor y la manguera hidráulica inferior.
10. Instale los tapones de vaciado y apriételos a entre 22 y 27 N·m.
11. Añada fluido hidráulico hasta el nivel de Lleno.
12. Instale el tapón del depósito hidráulico.
13. Ponga la máquina en marcha durante 10 minutos, y compruebe que el fluido hidráulico está en el nivel correcto.

## Mantenimiento del sistema de control

### Ajuste de las palancas de control de movimiento

Si las palancas de control de movimiento no quedan alineadas horizontalmente, ajuste las palancas de control de movimiento.

1. Aparque la máquina en una superficie nivelada, desengrane la TDF y ponga el freno de estacionamiento.
2. Apague el motor, retire la llave y espere a que se detengan todas las piezas en movimiento antes de abandonar el puesto del operador.
3. Empuje las palancas de control de movimiento hacia abajo, sacándolas de la posición de BLOQUEO/PUNTO MUERTO (Figura 75).
4. Compruebe que la palanca de control de movimiento de la derecha quede alineada en sentido horizontal con la palanca de control de movimiento de la izquierda (Figura 75).

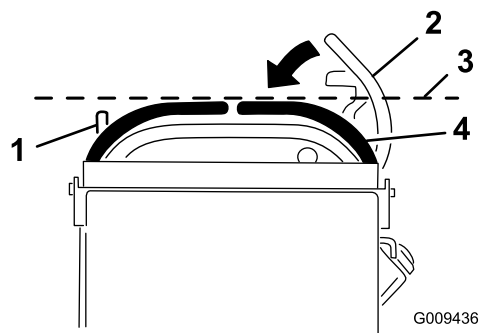
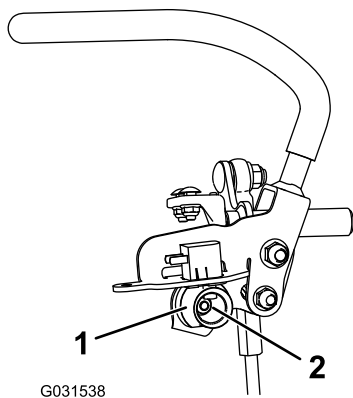


Figura 75

- |  |   |
|--|---|
| 1. Palanca de control de movimiento izquierda                                      | 3. Compruebe aquí la alineación horizontal  |
| 2. Palanca de control de movimiento derecha en la posición de bloqueo/punto muerto | 4. Palanca de control de movimiento derecha |

**Nota:** Para ajustar la palanca de control de movimiento derecha en sentido horizontal, ajuste la leva.

5. Desenganche el cojín de la parte trasera de la máquina.
6. Afloje la tuerca que sujeta la leva (Figura 76).



G031538

g031538

**Figura 76**

1. Leva

2. Tuerca

- Ajuste la leva hasta que quede alineada con la palanca de control de movimiento de la izquierda, y apriete la tuerca de la leva.

**Nota:** Mueva la leva en sentido horario (en posición vertical) para bajar la palanca, o en sentido antihorario (en posición vertical) para elevarla.

**Importante:** Asegúrese de que la sección plana de la leva no sobrepase la posición vertical (a la derecha o a la izquierda), porque podría dañar el interruptor.

- Repita los pasos 3 a 7 con la palanca de control de movimiento de la izquierda.

## Mantenimiento del sistema hidráulico

### Seguridad del sistema hidráulico

- Busque atención médica inmediatamente si el fluido penetra en la piel. Un médico deberá eliminar quirúrgicamente el fluido inyectado en pocas horas.
- Asegúrese de que todas las mangueras y líneas de fluido hidráulicos están en buenas condiciones de uso, y que todos los acoplamientos y conexiones hidráulicos están apretados, antes de aplicar presión al sistema hidráulico.
- Mantenga el cuerpo y las manos alejados de fugas pequeñas o boquillas que liberan fluido hidráulico a alta presión.
- Utilice un cartón o un papel para buscar fugas hidráulicas.
- Alivie de manera segura toda presión en el sistema hidráulico antes de realizar trabajo alguno en el sistema hidráulico.

### Especificaciones del sistema hidráulico

**Tipo de fluido hidráulico:** Fluido hidráulico Toro® HYPR-OIL™ 500

**Capacidad de fluido del sistema hidráulico:** 4,7 litros

**Importante:** Utilice el fluido especificado. Otros fluidos podrían causar daños en el sistema.

### Comprobación del fluido hidráulico

**Intervalo de mantenimiento:** Después de las primeras 8 horas

Cada 50 horas

**Nota:** Compruebe el nivel de fluido hidráulico cuando el fluido está frío.

- Aparque la máquina en una superficie nivelada, desengrane la TDF y ponga el freno de estacionamiento.
- Apague el motor, retire la llave y espere a que se detengan todas las piezas en movimiento antes de abandonar el puesto del operador.
- Espere a que la máquina se enfríe.

4. Limpie alrededor del cuello de llenado y el tapón del depósito de aceite hidráulico (Figura 77).

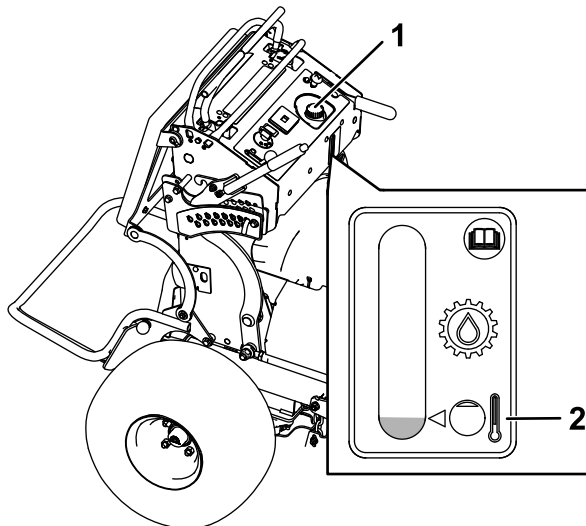


Figura 77

g301336

1. Tapón del depósito hidráulico
2. Nivel de fluido frío

5. Retire el tapón del cuello de llenado (Figura 77).

**Nota:** Mire dentro para comprobar el nivel de fluido en el depósito.

6. Añada el fluido al depósito hasta que llegue al nivel mínimo de llenado frío.
7. Coloque el tapón en el cuello de llenado.

## Cambio del fluido hidráulico y los filtros

**Intervalo de mantenimiento:** Después de las primeras 50 horas

Cada 500 horas/Cada año (lo que ocurra primero)—Cambie los filtros hidráulicos y el fluido hidráulico.

Cambie el fluido hidráulico más a menudo en condiciones severas o en climas cálidos. Póngase en contacto con su Servicio Técnico Autorizado para obtener un kit hidráulico para sustituir los filtros hidráulicos.

### ⚠ ADVERTENCIA

El fluido hidráulico caliente puede causar graves quemaduras.

Deje que se enfríe el fluido hidráulico antes de realizar cualquier tarea de mantenimiento en el sistema hidráulico.

1. Aparque la máquina en una superficie nivelada, desengrane la TDF y ponga el freno de estacionamiento.
2. Apague el motor, retire la llave y espere a que se detengan todas las piezas en movimiento antes de abandonar el puesto del operador.
3. Retire el depósito de combustible; consulte [Retirada del depósito de combustible \(página 37\)](#).
4. Retire el tapón del depósito hidráulico.
5. Localice el tapón de vaciado en la parte inferior de cada transmisión, y coloque un recipiente de vaciado debajo de los tapones (Figura 78).

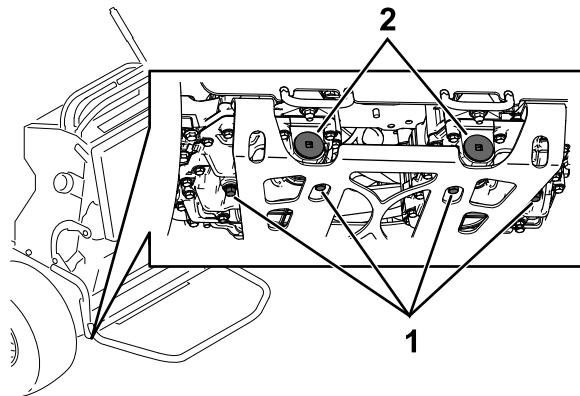


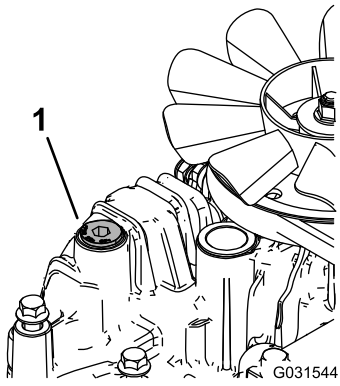
Figura 78

g268090

1. Tapón de vaciado
2. Filtro hidráulico

6. Retire los tapones de vaciado.
7. Deje que se drene completamente el fluido hidráulico de la máquina.
8. Retire el tapón del filtro hidráulico y el filtro de cada transmisión.
9. Instale los filtros hidráulicos nuevos con el lado del muelle hacia fuera, e instale los tapones de los filtros.
10. Instale los tapones de vaciado y apriételos a entre 22 y 27 N·m.
11. Afloje el tapón de ventilación de cada transmisión hasta que esté suelto y se mueva de un lado a otro (Figura 79).

**Nota:** Esto permite que se escape el aire del sistema hidráulico al añadir fluido hidráulico.



**Figura 79**

Transmisión izquierda ilustrada

g031544

4. Arranque el motor y mueva el acelerador a la posición de ralentí.

**Nota:** Si la rueda motriz no gira, facilite la purga del sistema girando la rueda lentamente hacia adelante.

5. Compruebe el nivel de aceite hidráulico mientras desciende, y añada aceite según sea necesario para mantener el nivel correcto.
6. Repita este procedimiento en la otra rueda.

1. Tapón de ventilación

12. Añada fluido lentamente al depósito hidráulico hasta que empiece a salir de uno de los tapones de ventilación.

**Importante:** Utilice el fluido especificado en [Especificaciones del sistema hidráulico \(página 50\)](#) o un fluido equivalente. Otros fluidos podrían causar daños en el sistema.

**Importante:** Controle el nivel de fluido del depósito hidráulico y no lo llene demasiado.

13. Apriete los tapones de ventilación.
14. Instale el tapón del depósito hidráulico.
15. Instale el depósito de combustible.
16. Arranque el motor y déjelo funcionar durante unos 2 minutos para purgar el aire del sistema.
17. Pare el motor y compruebe que no hay fugas.

**Nota:** Si una o ambas ruedas no giran, consulte [Purga del sistema hidráulico \(página 52\)](#).

## Purga del sistema hidráulico

El sistema de tracción se purga automáticamente; no obstante, puede ser necesario purgar el sistema si se cambia el fluido o después de realizar mantenimiento en el sistema.

1. Aparque la máquina en una superficie nivelada, desengrane la TDF y ponga el freno de estacionamiento.
2. Apague el motor, retire la llave y espere a que se detengan todas las piezas en movimiento antes de abandonar el puesto del operador.
3. Eleve la parte trasera de la máquina sobre soportes fijos, de manera que las ruedas motrices no toquen el suelo.

# Mantenimiento de la carcasa de corte

## Seguridad de las cuchillas

Una cuchilla desgastada o dañada puede romperse, y un trozo de la cuchilla podría ser arrojado hacia usted u otra persona, provocando lesiones personales graves o la muerte.

- Inspeccione periódicamente las cuchillas, para asegurarse de que no están desgastadas ni dañadas.
- Tenga cuidado al comprobar las cuchillas. Envuelva las cuchillas o lleve guantes, y exteme las precauciones al manejar las cuchillas. Las cuchillas únicamente pueden ser cambiadas o afiladas; no las enderece ni las suelde nunca.
- Inspeccione siempre la máquina para asegurarse de que las cuchillas y los pernos de las cuchillas no están desgastados o dañados. Sustituya las cuchillas o los pernos gastados o dañados en conjuntos completos para no desequilibrar la máquina.
- En máquinas con múltiples cuchillas, tenga cuidado puesto que girar una cuchilla puede hacer que giren otras cuchillas.

## Mantenimiento de las cuchillas de corte

Para garantizar una calidad de corte superior, mantenga afiladas las cuchillas. Para que el afilado y la sustitución sean más cómodos, conserve un stock de cuchillas de repuesto.

### Antes de inspeccionar o realizar mantenimiento en las cuchillas

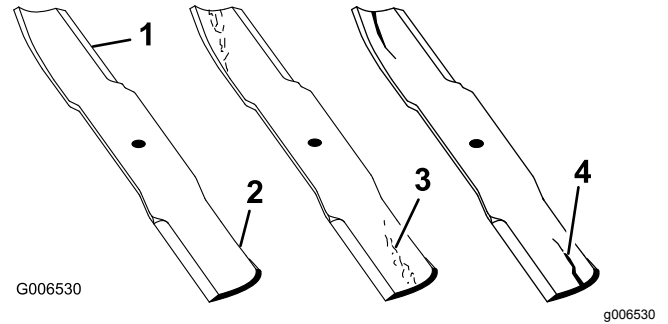
1. Aparque la máquina en una superficie nivelada, desengrane la TDF y ponga el freno de estacionamiento.
2. Pare el motor, retire la llave y desconecte los cables de las bujías.

### Inspección de las cuchillas

**Intervalo de mantenimiento:** Cada vez que se utilice o diariamente

1. Inspeccione los filos de corte ([Figura 80](#)).
2. Si los filos están romos o tienen muescas, retire la cuchilla y afílela; consulte [Afilado de las cuchillas \(página 54\)](#).

3. Inspeccione las cuchillas, especialmente en la parte curva.
4. Si observa fisuras, desgaste o la formación de una ranura en esta zona, instale de inmediato una cuchilla nueva ([Figura 80](#)).

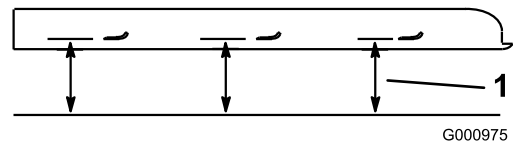
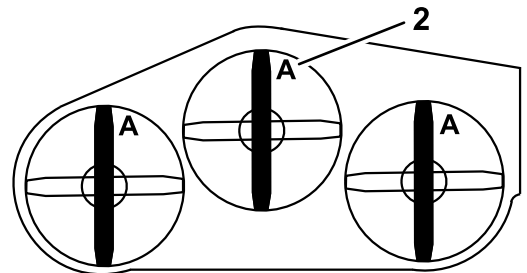


**Figura 80**

- |                  |                                 |
|------------------|---------------------------------|
| 1. Filo de corte | 3. Formación de ranura/desgaste |
| 2. Parte curva   | 4. Grieta                       |

### Verificación de la rectilinealidad de las cuchillas

1. Gire las cuchillas hasta que los extremos estén orientados hacia adelante y hacia atrás.
2. Mida desde una superficie nivelada hasta el filo de corte, posición **A**, de las cuchillas ([Figura 81](#)).



**Figura 81**

- |  |               |
|--|---------------|
| 1. Mida aquí desde la cuchilla hasta una superficie dura | 2. Posición A |
|--|---------------|

3. Gire hacia adelante los otros extremos de las cuchillas.
4. Mida desde una superficie nivelada hasta el filo de corte de las cuchillas en la misma posición que en el paso 2 arriba.

**Nota:** La diferencia entre las dimensiones obtenidas en los pasos 2 y 3 no debe ser superior a 3 mm.

**Nota:** Si esta dimensión es de más de 3 mm, cambie la cuchilla.

### ⚠ ADVERTENCIA

Una cuchilla doblada o dañada podría romperse y podría causar lesiones críticas a usted o a otras personas.

- Siempre sustituya una cuchilla doblada o dañada por una cuchilla nueva.
- No lime ni cree muescas afiladas en los bordes o en la superficie de la cuchilla.

## Cómo retirar las cuchillas

Cambie las cuchillas si han golpeado un objeto sólido, o si la cuchilla está desequilibrada o doblada.

1. Coloque una llave inglesa en la zona plana del eje o sujete el extremo de la cuchilla usando un trapo o un guante grueso.
2. Retire el perno de la cuchilla, el casquillo y la cuchilla del eje (Figura 82).

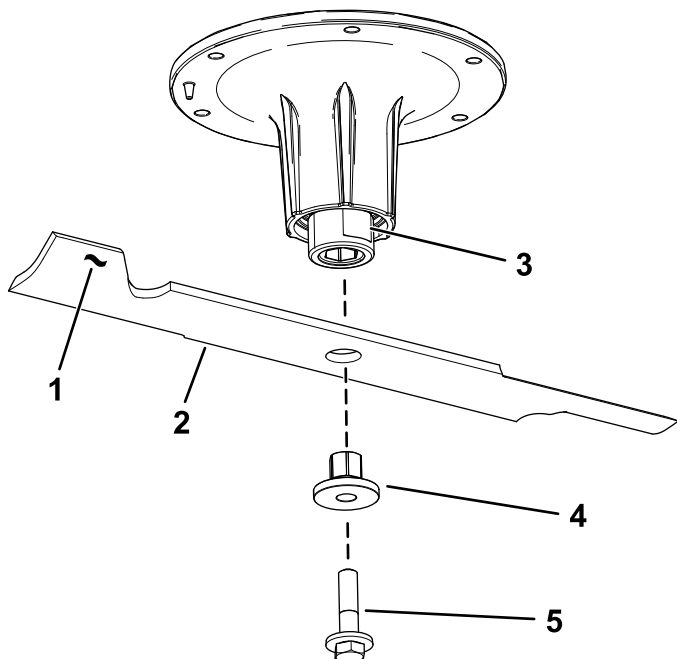


Figura 82

g295816

- |                                      |                         |
|--------------------------------------|-------------------------|
| 1. Vela de la cuchilla               | 4. Casquillo            |
| 2. Cuchilla                          | 5. Perno de la cuchilla |
| 3. Zona plana del eje de la cuchilla |                         |

## Afilado de las cuchillas

1. Utilice una lima para afilar el filo de corte en ambos extremos de la cuchilla (Figura 83).

**Nota:** Mantenga el ángulo original.

**Nota:** La cuchilla permanece equilibrada si se retira la misma cantidad de material de ambos filos de corte.

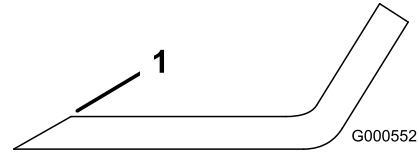


Figura 83

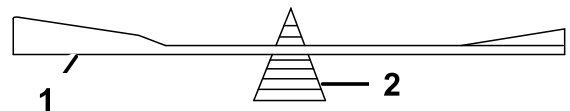
g000552

1. Afíle con el ángulo original..

2. Verifique el equilibrio de la cuchilla colocándola sobre un equilibrador de cuchillas (Figura 84).

**Nota:** Si la cuchilla se mantiene horizontal, está equilibrada y puede utilizarse.

**Nota:** Si la cuchilla no está equilibrada, rebaje algo el metal en la parte de la vela solamente (Figura 83).



G000553

g000553

Figura 84

- |             |                 |
|-------------|-----------------|
| 1. Cuchilla | 2. Equilibrador |
|-------------|-----------------|

3. Repita este procedimiento hasta que la cuchilla esté equilibrada.

## Cómo instalar las cuchillas

1. Instale el casquillo a través de la cuchilla con la brida del casquillo en el lado inferior (lado del césped) de la cuchilla (Figura 85).

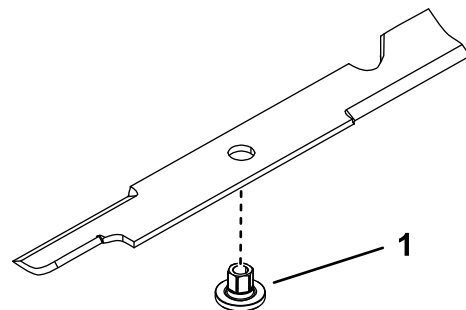


Figura 85

g255205

1. Casquillo

2. Instale el conjunto de casquillo/cuchilla en el eje (Figura 86).

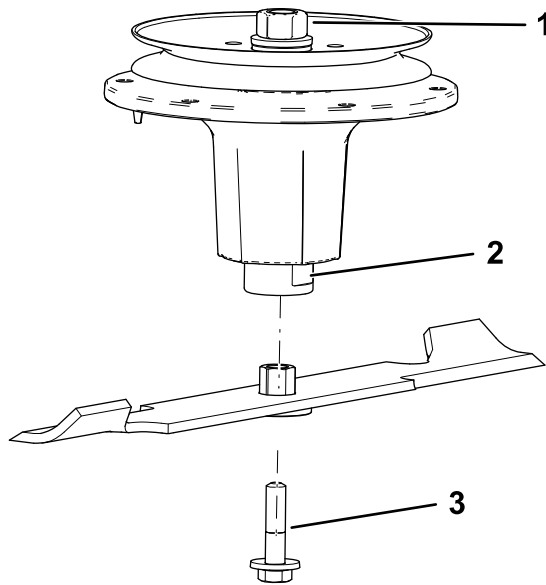


Figura 86

g298850

1. Tuerca superior del eje
2. Zona plana del eje de la cuchilla
3. Perno de la cuchilla

3. Aplique lubricante o grasa de cobre a la rosca del perno de la cuchilla según sea necesario para evitar que se agarrote. Instale el perno de la cuchilla con los dedos solamente.
4. Coloque una llave inglesa en la zona plana del eje y apriete el perno de la cuchilla a 75 – 81 N·m.

## Nivelación de la carcasa del cortacésped

### Preparación de la máquina

Compruebe que la carcasa del cortacésped está nivelada cada vez que instale la carcasa o cuando observe un corte desigual en el césped.

Nivele la carcasa del cortacésped lateralmente antes de ajustarla longitudinalmente.

1. Aparque la máquina en una superficie nivelada, desengrane la TDF y ponga el freno de estacionamiento.
2. Pare el motor, retire la llave y desconecte los cables de las bujías.
3. Compruebe la presión de los neumáticos de ambas ruedas motrices; consulte [Comprobación de la presión de los neumáticos \(página 41\)](#).
4. Compruebe que las cuchillas no están dobladas; retire y sustituya cualquier cuchilla

que esté doblada; consulte [Verificación de la rectilinealidad de las cuchillas \(página 53\)](#).

5. Ajuste la carcasa de corte a la posición de altura de corte de 76 mm.

### Verificación de la altura lateral de la carcasa del cortacésped

1. Ajuste la presión de los neumáticos traseros.
2. Asegúrese de que las cuchillas no están dobladas; consulte [Verificación de la rectilinealidad de las cuchillas \(página 53\)](#).
3. Coloque las cuchillas perpendicularmente.
4. Mida en las posiciones **B** y **C** desde una superficie nivelada hasta el filo de corte de los extremos de las cuchillas (Figura 87).

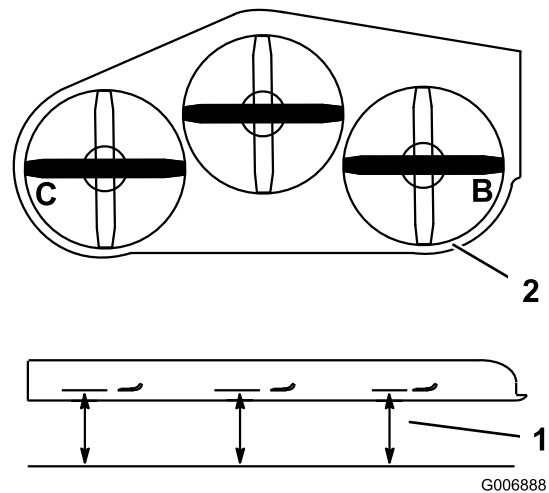


Figura 87

G006888

g006888

1. Mida desde una superficie nivelada
2. Mida las cuchillas en los puntos **B** y **C**

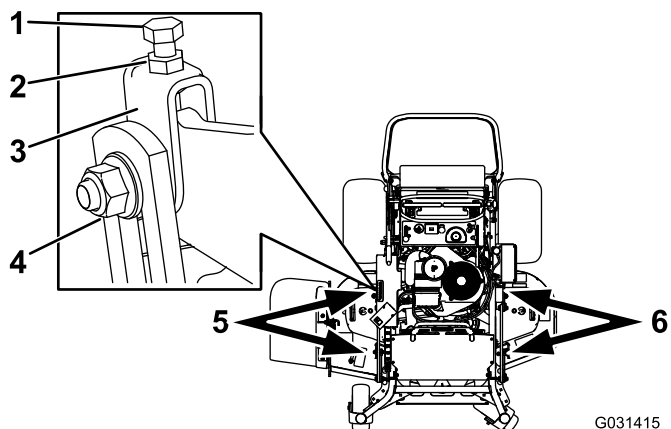
5. La diferencia entre las medidas **B** y **C** no debe ser superior a 6 mm.

**Nota:** Si no es correcta, consulte [Nivelación lateral de la carcasa de corte \(página 56\)](#).



## Nivelación lateral de la carcasa de corte

1. Afloje la tuerca lateral y la contratuerca de las horquillas que desea ajustar ([Figura 88](#)).



**Figura 88**

- |                   |   |
|-------------------|---|
| 1. Perno superior | 4. Tuerca lateral   |
| 2. Contratuerca   | 5. Ajuste estas horquillas para ajustar el lado derecho de la carcasa de corte.   |
| 3. Horquilla      | 6. Ajuste estas horquillas para ajustar el lado izquierdo de la carcasa de corte. |

2. Gire el perno superior de las horquillas para ajustar la altura de la carcasa de corte ([Figura 88](#)).

**Nota:** Gire los pernos en sentido horario para elevar la carcasa; gire los pernos en sentido antihorario para bajarla.

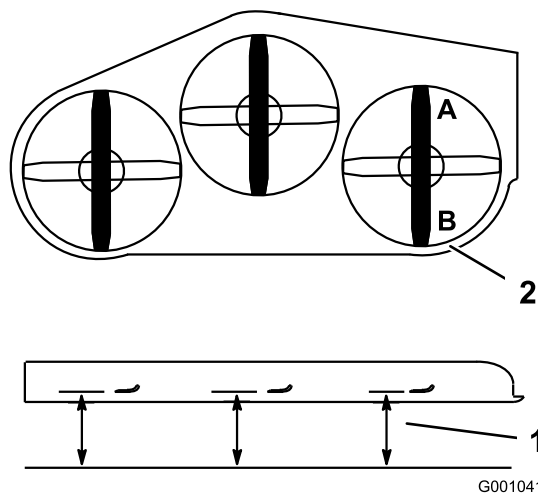
3. Apriete las contratuercas y los pernos laterales.
4. Compruebe la altura lateral; consulte [Verificación de la altura lateral de la carcasa del cortacésped](#) (página 55).

## Verificación de la inclinación longitudinal de la carcasa del cortacésped

1. Ajuste la presión de los neumáticos traseros según las especificaciones.
2. Coloque una cuchilla en posición longitudinal. Mida en las posiciones **A** y **B** desde una superficie nivelada hasta el filo de corte de los extremos de la cuchilla ([Figura 89](#)).

**Nota:** La cuchilla del cortacésped debe estar 6 mm más bajo en la parte delantera de la posición que en la parte trasera de la posición **B**.

3. Gire las cuchillas, y repita el procedimiento para las demás cuchillas.

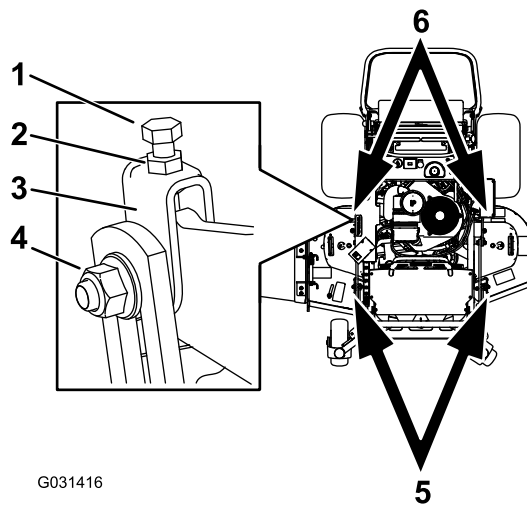


**Figura 89**

1. Mida la cuchilla en las posiciones **A** y **B**
2. Mida desde una superficie nivelada
4. Si la inclinación longitudinal no es correcta, consulte [Nivelación de la carcasa en sentido longitudinal](#) (página 56).

## Nivelación de la carcasa en sentido longitudinal

1. Afloje la contratuerca y el perno lateral de las horquillas que desea ajustar ([Figura 90](#)).



**Figura 90**

- |                   |   |
|-------------------|---|
| 1. Perno superior | 4. Tuerca lateral   |
| 2. Contratuerca   | 5. Ajuste estas horquillas para ajustar el lado delantero de la carcasa de corte. |
| 3. Horquilla      | 6. Ajuste estas horquillas para ajustar el lado trasero de la carcasa de corte.   |

2. Gire el perno superior de las horquillas para ajustar la altura de la carcasa de corte (Figura 90).

**Nota:** Gire el perno en sentido horario para elevar la carcasa; gire el perno en sentido antihorario para bajarla.

3. Apriete las contratuercas y los pernos laterales.
4. Compruebe la inclinación longitudinal; consulte [Verificación de la inclinación longitudinal de la carcasa del cortacésped](#) (página 56).

## Cómo igualar la altura de corte

1. Compruebe la presión de los neumáticos traseros.
2. Ajuste la altura de corte a la posición de 76 mm; consulte [Ajuste de la altura de corte](#) (página 20).
3. Con la máquina ubicada en una superficie nivelada, coloque una cuchilla en posición longitudinal.
4. Mida en la posición **A** y desde una superficie nivelada hasta el filo de corte de los extremos de la cuchilla (Figura 91).

**Nota:** La medida debe ser de 76 mm.

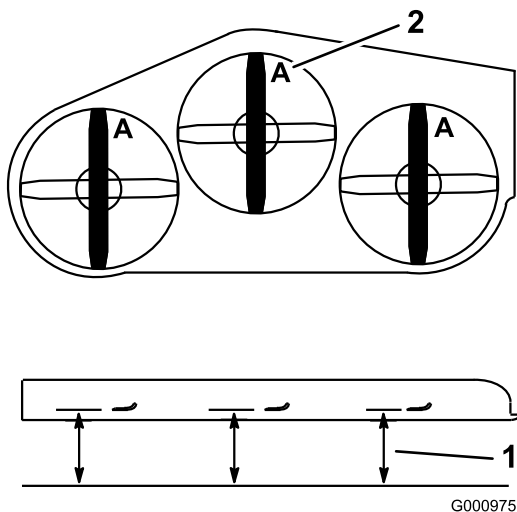


Figura 91

1. Mida desde una superficie nivelada
2. Mida la cuchilla en la posición **A**

5. Si la medida no es correcta, localice las dos horquillas en la máquina (Figura 90).
6. Afloje el perno lateral y la contratuerca de las horquillas.
7. Ajuste el perno superior de las horquillas hasta que las puntas de las cuchillas estén a 76 mm.
8. Apriete las contratuercas y los pernos laterales.

## Ajuste del muelle de elevación de la carcasa

**Nota:** El ajuste del muelle de compresión modifica la flotación de la carcasa y el esfuerzo necesario para elevar la carcasa usando la palanca de ajuste de la altura de corte.

- Una extensión mayor del muelle reduce el esfuerzo necesario para elevar la carcasa con la palanca y proporciona más flotación.
  - Una extensión menor del muelle aumentará el esfuerzo necesario para elevar la carcasa con la palanca y proporcionará menos flotación.
1. Levante la palanca de altura de corte y bloquéela en la posición de transporte.
  2. Compruebe la distancia entre la tuerca del muelle y el lado trasero del soporte de montaje soldado (Figura 92).
  3. Asegúrese de que la longitud es de 47 mm – 50 mm, como se muestra en la Figura 92.
  4. Si es necesario, ajuste la distancia ajustando el perno situado en la parte delantera del soporte de montaje (Figura 92).

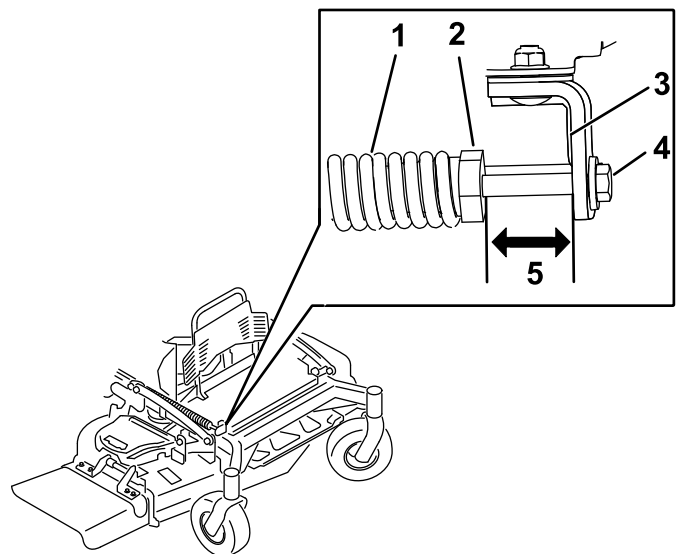


Figura 92

1. Muelle de elevación de la carcasa
2. Tuerca del muelle
3. Cara trasera del soporte de montaje
4. Perno de ajuste
5. Longitud de 47 a 50 mm.

5. Repita este procedimiento en el otro muelle de elevación de la carcasa.

# Cambio del deflector de hierba

esté totalmente abierto y asegúrese de que gire hasta cerrarse por completo.

## ⚠ ADVERTENCIA

Si el hueco de descarga se deja destapado, el cortacésped podría arrojar objetos hacia usted o hacia otras personas y causar lesiones graves. También podría producirse un contacto con la cuchilla.

No utilice la máquina sin haber instalado una tapa, una placa de mulching, un deflector de hierba o un ensacador.

1. Retire la contratuerca, el perno, el muelle y el espaciador que sujetan el deflector a los soportes de pivote (Figura 93).

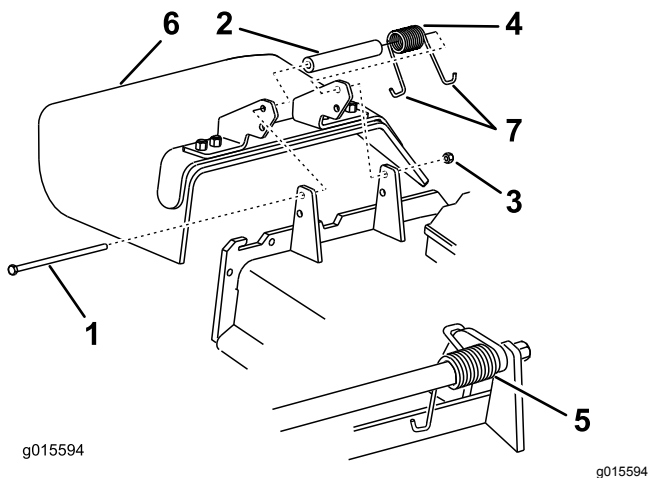


Figura 93

- |                 |                            |
|-----------------|----------------------------|
| 1. Perno        | 5. Muelle (instalado)      |
| 2. Espaciador   | 6. Deflector de hierba     |
| 3. Contratuerca | 7. Extremo en J del muelle |
| 4. Muelle       |                            |

2. Retire el deflector de hierba dañado o desgastado.
3. Coloque el espaciador y el muelle en el deflector de hierba.
4. Coloque uno de los ganchos en J del muelle detrás del reborde de la carcasa.

**Nota:** Asegúrese de colocar un extremo con gancho en J del muelle detrás del reborde de la carcasa antes de instalar el perno, según se muestra en Figura 93.

5. Instale el perno y la tuerca.
6. Coloque 1 extremo en J del muelle alrededor del deflector de hierba (Figura 93).

**Importante:** El deflector de hierba debe poder girar. Levante el deflector hasta que

# Limpieza

## Limpieza de los bajos de la carcasa de corte

**Intervalo de mantenimiento:** Cada vez que se utilice o diariamente

Retire a diario cualquier acumulación de hierba de los bajos del cortacésped.

1. Aparque la máquina en una superficie nivelada, desengrane la TDF, ponga las palancas de control de movimiento en la posición de BLOQUEO/PUNTO MUERTO y ponga el freno de estacionamiento.
2. Apague el motor, retire la llave y espere a que se detengan todas las piezas en movimiento antes de abandonar el puesto del operador.
3. Levante la parte delantera de la máquina y apóyela sobre soportes fijos.

## Eliminación de residuos

El aceite de motor, las baterías, el fluido hidráulico y el refrigerante del motor son contaminantes medioambientales. Elimínelos de acuerdo con la normativa estatal y local.

# Almacenamiento

## Seguridad durante el almacenamiento

- Deje que el motor se enfríe antes de almacenar la máquina.
- No almacene la máquina o el combustible cerca de una llama, y no drene el combustible dentro de un edificio.

## Limpieza y almacenamiento

**Intervalo de mantenimiento:** Antes del almacenamiento

Antes del almacenamiento

1. Desengrane la toma de fuerza (TDF), ponga el freno de estacionamiento, apague el motor y retire la llave.
2. Retire los recortes de hierba, la suciedad y la mugre de las piezas externas de toda la máquina, especialmente el motor.

**Importante:** La máquina puede lavarse con un detergente suave y agua. No lave la máquina a presión. Evite el uso excesivo de agua, especialmente cerca del sistema de transmisión y el motor. El lavado a presión puede hacer penetrar la suciedad y el agua en piezas críticas, tales como los cojinetes de los ejes de las cuchillas y los interruptores eléctricos.

3. Limpie la suciedad y la broza de la parte exterior del alojamiento de las aletas de la culata de cilindros del motor y del soplador.
4. Compruebe el freno; consulte [Prueba del freno de estacionamiento \(página 46\)](#).
5. Revise el limpiador de aire; consulte [Mantenimiento del limpiador de aire \(página 32\)](#).
6. Engrase la máquina; consulte [Engrasado de la máquina \(página 29\)](#).
7. Cambie el aceite del motor; consulte [Cómo cambiar el aceite del motor \(página 34\)](#).
8. Compruebe la presión de los neumáticos; consulte [Comprobación de la presión de los neumáticos \(página 41\)](#).
9. Para su almacenamiento prolongado, haga lo siguiente:
  - A. Añada estabilizador/acondicionador al combustible en el depósito, tal y como indica el fabricante del estabilizador de combustible.

- B. Ponga el motor en marcha durante 5 minutos para distribuir el combustible con acondicionador por todo el sistema de combustible.
- C. Apague el motor, deje que se enfríe y drene el depósito de combustible; consulte [Drenaje del depósito de combustible \(página 37\)](#) o accione el motor hasta que se apague.
- D. Arranque el motor y hágalo funcionar hasta que se apague. Repita con el estérter accionado (si se aplica) hasta que el motor no arranque.
- E. Deseche el combustible del modo correcto; recíclelo según las normativas locales.

**Importante: No guarde combustible que contenga estabilizador/acondicionador durante más tiempo que el recomendado por el fabricante del estabilizador de combustible.**

- 10. Retire la(s) bujía(s) y verifique su condición; consulte [Desmontaje de la bujía \(página 36\)](#).
- 11. Con las bujías retiradas del motor, vierta 15 ml o 2 cucharadas soperas de aceite de motor en el orificio de bujía y utilice el motor de arranque para hacer girar el motor y distribuir el aceite dentro del cilindro.
- 12. Instale la bujía o las bujías, pero no conecte el cable a las bujías.
- 13. Compruebe y apriete todos los cierres. Repare o sustituya cualquier pieza dañada o que falte.
- 14. Pinte cualquier superficie rayada o de metal desnudo con pintura, que puede adquirir a través de un distribuidor de servicio autorizado.
- 15. Guarde la máquina en un garaje o almacén seco y limpio. Retire la llave del interruptor y guárdela en un lugar seguro que le sea fácil de recordar. Cubra la máquina para protegerla y para conservarla limpia.

# Solución de problemas

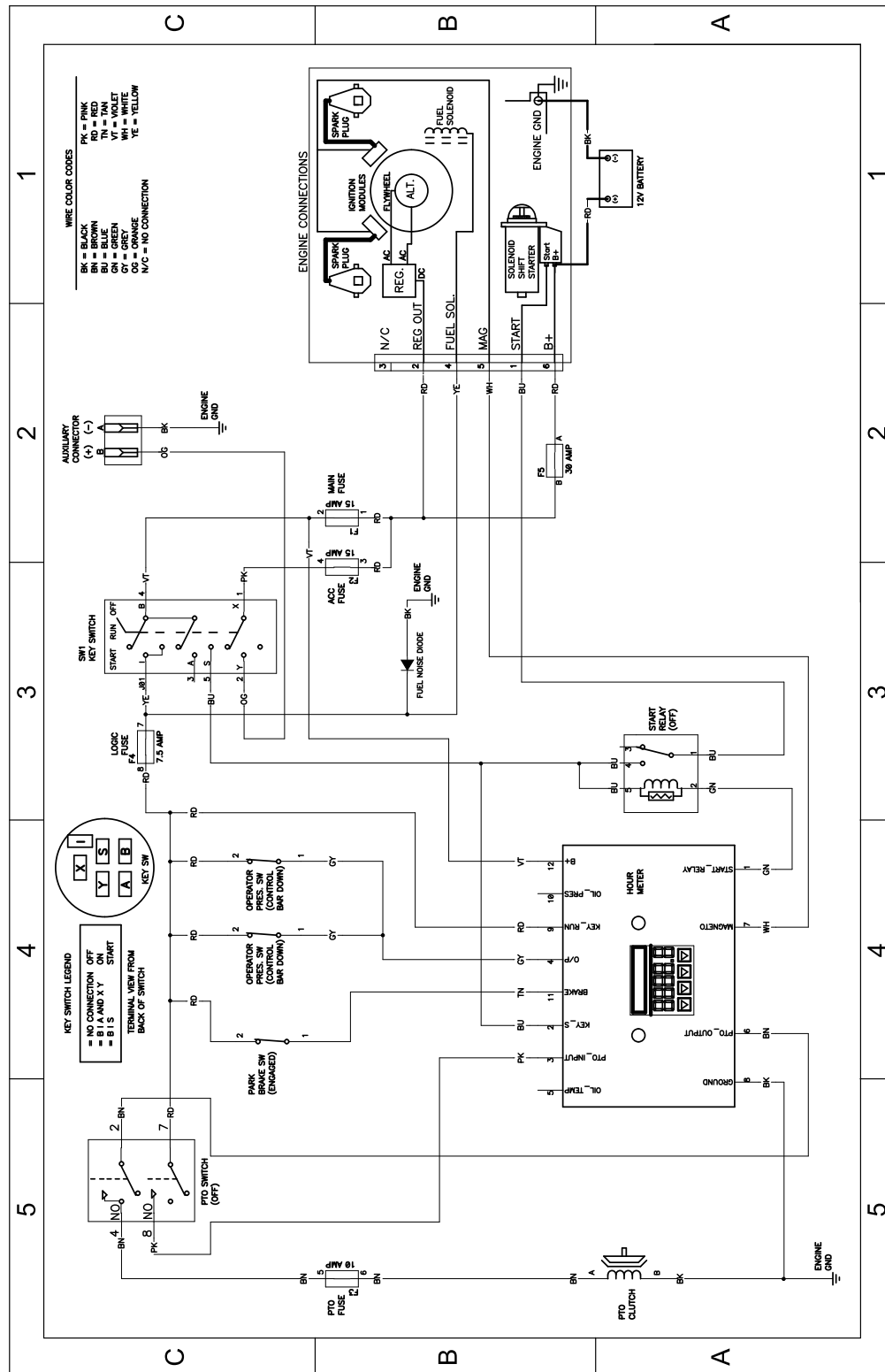
Problema	Posible causa	Acción correctora
El motor no arranca, arranca con dificultad, o no sigue funcionando.	<ol style="list-style-type: none"> <li>1. El depósito de combustible está vacío o la válvula de cierre está cerrada.</li> <li>2. El control del estérter no está accionado.</li> <li>3. Un cable de bujía está suelto o desconectado.</li> <li>4. Una bujía está picada, sucia o la distancia entre los electrodos es incorrecta.</li> <li>5. El limpiador de aire está sucio.</li> <li>6. El filtro de combustible está sucio.</li> <li>7. Hay suciedad, agua o combustible viejo en el sistema de combustible.</li> <li>8. El espacio entre los interruptores de seguridad no es correcto.</li> </ol>	<ol style="list-style-type: none"> <li>1. Llene el depósito de combustible y abra la válvula</li> <li>2. Accione el control del estérter.</li> <li>3. Instale el cable en la bujía.</li> <li>4. Instale una bujía nueva, con los electrodos a la distancia correcta.</li> <li>5. Revise el elemento del limpiador de aire.</li> <li>6. Cambie el filtro de combustible.</li> <li>7. Póngase en contacto con el Servicio Técnico Autorizado.</li> <li>8. Póngase en contacto con el Servicio Técnico Autorizado.</li> </ol>
El motor pierde potencia.	<ol style="list-style-type: none"> <li>1. La carga del motor es excesiva.</li> <li>2. El limpiador de aire está sucio.</li> <li>3. El nivel de aceite en el cárter está bajo.</li> <li>4. Las aletas de refrigeración y los conductos de aire situados debajo del alojamiento del soplador del motor están obstruidos.</li> <li>5. Una bujía está picada, sucia o la distancia entre los electrodos es incorrecta.</li> <li>6. El orificio de ventilación del tapón del depósito de combustible está bloqueado.</li> <li>7. El filtro de combustible está sucio.</li> <li>8. Hay suciedad, agua o combustible viejo en el sistema de combustible.</li> </ol>	<ol style="list-style-type: none"> <li>1. Reduzca la velocidad de avance.</li> <li>2. Revise el elemento del limpiador de aire.</li> <li>3. Añada aceite al cárter.</li> <li>4. Elimine la obstrucción de las aletas de refrigeración y de los conductos de aire.</li> <li>5. Instale una bujía nueva, con los electrodos a la distancia correcta.</li> <li>6. Limpie o sustituya el tapón del depósito de combustible.</li> <li>7. Cambie el filtro de combustible.</li> <li>8. Póngase en contacto con el Servicio Técnico Autorizado.</li> </ol>
El motor se sobrecalienta.	<ol style="list-style-type: none"> <li>1. La carga del motor es excesiva.</li> <li>2. El nivel de aceite en el cárter está bajo.</li> <li>3. Las aletas de refrigeración y los conductos de aire situados debajo del alojamiento del soplador del motor están obstruidos.</li> </ol>	<ol style="list-style-type: none"> <li>1. Reduzca la velocidad de avance.</li> <li>2. Añada aceite al cárter.</li> <li>3. Elimine la obstrucción de las aletas de refrigeración y de los conductos de aire.</li> </ol>
No es posible conducir la máquina.	<ol style="list-style-type: none"> <li>1. El nivel de fluido hidráulico en el depósito es bajo.</li> <li>2. Hay aire en el sistema hidráulico.</li> <li>3. Una de las correas de transmisión de la bomba patina.</li> <li>4. Falta uno de los muelles tensores de la correa de transmisión de la bomba.</li> <li>5. Las válvulas de desvío de la bomba están abiertas.</li> </ol>	<ol style="list-style-type: none"> <li>1. Añada fluido hidráulico al depósito.</li> <li>2. Purgue el aire del sistema hidráulico.</li> <li>3. Sustituya la correa de transmisión de la bomba.</li> <li>4. Sustituya el muelle tensor de la correa de transmisión de la bomba.</li> <li>5. Apriete las válvulas de desvío. Apriete a 12–15 N·m.</li> </ol>

Problema	Posible causa	Acción correctora
Hay una vibración anormal.	<ol style="list-style-type: none"> <li>1. La(s) cuchilla(s) de corte está(n) doblada(s) o desequilibrada(s).</li> <li>2. Uno de los pernos de montaje de las cuchillas está suelto.</li> <li>3. Los pernos de montaje del motor están sueltos.</li> <li>4. Una polea del motor, una polea tensora o una polea de las cuchillas está suelta.</li> <li>5. Una de las poleas del motor está dañada.</li> <li>6. El eje de una cuchilla está doblado.</li> </ol>	<ol style="list-style-type: none"> <li>1. Instale cuchilla(s) nueva(s).</li> <li>2. Apriete el perno de montaje de la cuchilla.</li> <li>3. Apriete los pernos de montaje del motor.</li> <li>4. Apriete la polea correspondiente.</li> <li>5. Póngase en contacto con el Servicio Técnico Autorizado.</li> <li>6. Póngase en contacto con el Servicio Técnico Autorizado.</li> </ol>
La altura de corte no es homogénea.	<ol style="list-style-type: none"> <li>1. Una o más cuchillas no están afiladas.</li> <li>2. Cuchilla(s) de corte doblada(s).</li> <li>3. La carcasa de corte no está nivelada.</li> <li>4. La inclinación de la carcasa del cortacésped es incorrecta.</li> <li>5. Los bajos del cortacésped están sucios.</li> <li>6. La presión de los neumáticos no es correcta.</li> <li>7. El eje de una cuchilla está doblado.</li> </ol>	<ol style="list-style-type: none"> <li>1. Afile la(s) cuchilla(s).</li> <li>2. Instale cuchilla(s) nueva(s).</li> <li>3. Nivele el cortacésped en la posición lateral.</li> <li>4. Ajuste la inclinación longitudinal.</li> <li>5. Limpie los bajos de la carcasa del cortacésped.</li> <li>6. Ajuste la presión de los neumáticos.</li> <li>7. Póngase en contacto con el Servicio Técnico Autorizado.</li> </ol>
Las cuchillas no giran.	<ol style="list-style-type: none"> <li>1. Una correa de transmisión de la bomba está desgastada, suelta o rota.</li> <li>2. Una correa de transmisión de la bomba se ha salido de la polea.</li> <li>3. Una correa de la carcasa de corte está desgastada, suelta o rota.</li> <li>4. Una correa de la carcasa de corte se ha salido de la polea.</li> <li>5. Uno de los muelles tensores está roto o falta.</li> <li>6. El embrague eléctrico está mal ajustado.</li> <li>7. El conector o el cable del embrague está dañado.</li> <li>8. El embrague eléctrico está dañado.</li> <li>9. El sistema de interruptores de seguridad impide que las cuchillas giren.</li> <li>10. El interruptor de la TDF no funciona correctamente.</li> </ol>	<ol style="list-style-type: none"> <li>1. Compruebe la tensión de la correa.</li> <li>2. Instale la correa de transmisión y verifique la posición correcta de los ejes de ajuste y de las guías de la correa.</li> <li>3. Instale la nueva correa de carcasa.</li> <li>4. Instale la polea de la carcasa y compruebe la posición y el funcionamiento de la polea tensora, el brazo tensor y el muelle.</li> <li>5. Cambie el muelle.</li> <li>6. Ajuste la separación del embrague.</li> <li>7. Póngase en contacto con el Servicio Técnico Autorizado.</li> <li>8. Póngase en contacto con el Servicio Técnico Autorizado.</li> <li>9. Póngase en contacto con el Servicio Técnico Autorizado.</li> <li>10. Póngase en contacto con el Servicio Técnico Autorizado.</li> </ol>



Problema	Posible causa	Acción correctora
El embrague no se engrana.	<ol style="list-style-type: none"> <li>1. El fusible esta fundido.</li> <li>2. No llega suficiente voltaje al embrague.</li> <li>3. La bobina está dañada.</li> <li>4. La corriente es insuficiente.</li> <li>5. El espacio entre el rotor y el inducido es demasiado grande.</li> </ol>	<ol style="list-style-type: none"> <li>1. Cambie el fusible. Compruebe la resistencia de la bobina, la carga de la batería, el sistema de carga y las conexiones del cableado, y cambie componentes si es necesario.</li> <li>2. Compruebe la resistencia de la bobina, la carga de la batería, el sistema de carga y las conexiones del cableado, y cambie piezas si es necesario.</li> <li>3. Cambie el embrague.</li> <li>4. Repare o cambie el cable del embrague o el sistema eléctrico. Limpie los contactos de los conectores.</li> <li>5. Retire el suplemento o sustituya el embrague.</li> </ol>

# Esquemas



Esquema eléctrico—140-1878 (Rev. A)

g302050

**Notas:**

**Notas:**

**Notas:**

## **Aviso sobre privacidad en el EEE/Reino Unido**

### **Uso de sus datos personales por parte de Toro**

The Toro Company ("Toro") respeta su privacidad. Al adquirir nuestros productos, podemos recopilar ciertos datos personales sobre usted, ya sea de forma directa a través de usted o de nuestra empresa o nuestro representante local de Toro. Toro utiliza estos datos para cumplir obligaciones contractuales, como registrar su garantía, procesar una reclamación de garantía o ponerse en contacto con usted en caso de la retirada de un producto, así como para fines comerciales legítimos, como valorar la satisfacción de los clientes, mejorar nuestros productos u ofrecerle información de productos que puedan ser de su interés. Toro puede compartir sus datos con filiales, concesionarios u otros socios comerciales de Toro en relación con cualquiera de las actividades antes mencionadas. También podemos revelar sus datos personales cuando se requiera por ley o en relación con la venta, la adquisición o la fusión de una empresa. No venderemos sus datos personales a ninguna otra empresa con fines de marketing.

### **Retención de su información personal**

Toro conservará sus datos personales hasta que sean relevantes para las finalidades indicadas anteriormente y según los requisitos legales. Para obtener más información sobre los periodos de retención aplicables, póngase en contacto con [legal@toro.com](mailto:legal@toro.com).

### **Compromiso de Toro con la seguridad**

Sus datos personales se pueden procesar en Estados Unidos o en otro país que aplique leyes de protección de datos menos estrictas que las de su país de residencia. Cuando transfiramos sus datos personales fuera de su país de residencia, daremos los pasos legalmente pertinentes para garantizar que se aplican las medidas adecuadas para proteger su información y para garantizar que se trata con seguridad.

### **Acceso y corrección**

Puede tener derecho a corregir o revisar sus datos personales, o bien a negarse al procesamiento de sus datos o restringirlo. Para ello, póngase en contacto con nosotros en la dirección [legal@toro.com](mailto:legal@toro.com). Si tiene alguna preocupación acerca de cómo ha gestionado Toro su información, le instamos a que se ponga en contacto con nosotros directamente. Recuerde que los residentes europeos tienen derecho a presentar quejas ante la autoridad responsable de la protección de datos.