

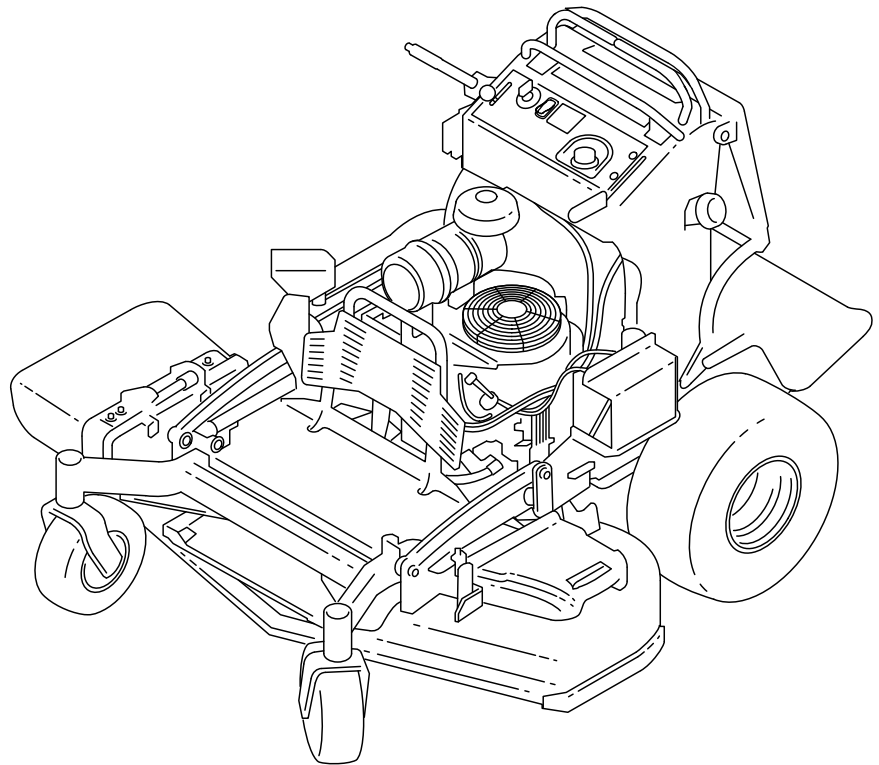


Count on it.

Bedienungsanleitung

GrandStand® Rasenmäher mit einem TURBO FORCE® Mähwerk (122 cm)

Modellnr. 72504TE—Seriennr. 40000000 und höher



Dieses Produkt erfüllt alle relevanten europäischen Richtlinien; weitere Details finden Sie in der produktspezifischen Konformitätserklärung (DOC).

Weitere Informationen finden Sie in der Motorbedienungsanleitung des Herstellers, die mit der Maschine ausgeliefert wurde.

Einführung

Dieser Stehrasenmäher mit Sichelmessern sollte von Landschaftsbauern und geschulten Lohnarbeitern verwendet werden. Er ist hauptsächlich für das Mähen von Gras auf gepflegten Grünflächen in Privat- oder öffentlichen Anlagen gedacht. Wenn diese Maschine für einen anderen Zweck als vorgesehen eingesetzt wird, kann das für Sie und andere Personen gefährlich sein.

Lesen Sie diese Informationen sorgfältig durch, um sich mit dem ordnungsgemäßen Einsatz und der Wartung des Geräts vertraut zu machen und Verletzungen und eine Beschädigung des Geräts zu vermeiden. Sie tragen die Verantwortung für einen ordnungsgemäßen und sicheren Einsatz des Geräts.

Besuchen Sie Toro.com für weitere Informationen, einschließlich Sicherheitstipps, Schulungsunterlagen, Zubehörinformationen, Standort eines Händlers oder Registrierung Ihres Produkts.

Wenden Sie sich an den Toro-Vertragshändler oder Kundendienst, wenn Sie eine Serviceleistung, Originalersatzteile von Toro oder weitere Informationen benötigen. Haben Sie dafür die Modell- und Seriennummern der Maschine griffbereit. [Bild 1](#) zeigt die Position der Modell- und Seriennummern am Produkt. Tragen Sie hier bitte die Modell- und Seriennummern des Geräts ein.

Wichtig: Scannen Sie mit Ihrem Mobilgerät den QR-Code auf dem Seriennummernaufkleber (falls vorhanden), um auf Garantie-, Ersatzteil- oder andere Produktinformationen zuzugreifen.

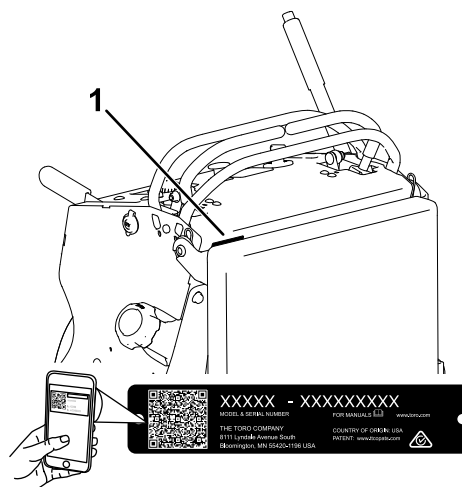


Bild 1

g235457

1. Position der Modell- und Seriennummern

Modellnr. _____
Seriennr. _____

In dieser Anleitung werden potenzielle Gefahren angeführt, und Sicherheitshinweise werden vom Sicherheitswarnsymbol ([Bild 2](#)) gekennzeichnet. Dieses Warnsymbol weist auf eine Gefahr hin, die zu schweren oder tödlichen Verletzungen führen kann, wenn Sie die empfohlenen Sicherheitsvorkehrungen nicht einhalten.



Bild 2

g000502

1. Sicherheitswarnsymbol

In dieser Anleitung werden zwei Begriffe zur Hervorhebung von Informationen verwendet. **Wichtig** weist auf spezielle technische Informationen hin, und **Hinweis** hebt allgemeine Informationen hervor, die Ihre besondere Beachtung verdienen.

Inhalt

Sicherheit	4	Sicherheitshinweise zum Motor	34
Allgemeine Sicherheit.....	4	Warten des Luftfilters	34
Sicherheits- und Bedienungsschilder	4	Warten des Motoröls.....	36
Produktübersicht	9	Warten der Zündkerze	38
Bedienelemente	9	Prüfen des Funkenfängers	39
Technische Daten	10	Warten der Kraftstoffanlage	40
Anbaugeräte, Zubehör	10	Entleeren des Kraftstofftanks.....	40
Vor dem Einsatz	11	Entfernen des Kraftstofftanks	40
Vor der sicheren Verwendung	11	Austauschen des Kraftstofffilters	41
Betanken	12	Warten der elektrischen Anlage	41
Durchführen täglicher Wartungsarbeiten.....	12	Hinweise zur Sicherheit der Elektroanlage	41
Einfahren einer neuen Maschine	12	Warten der Batterie.....	41
Verwendung der Sicherheitsschalter	13	Warten der Sicherungen	43
Während des Einsatzes	14	Warten des Antriebssystems	44
Hinweise zur Sicherheit während des Betriebs.....	14	Einstellen der Spurweite	44
Betätigen der Feststellbremse	15	Prüfen des Reifendrucks	44
Verwenden des Zapfwellenantriebsschalters.....	16	Anpassung des Laufradschwenkarm-Lagers.....	45
Einsetzen der Gasbedienung	16	Warten der Laufräder und -lager	45
Einsetzen des Chokes	16	Entfernen der Kupplungsbeilagscheibe	46
Einsetzen der Zündung.....	17	Prüfen der Radmuttern	48
Anlassen des Motors	18	Warten der Kühlanlage	48
Abstellen des Motors	18	Reinigung des Luftansauggitters	48
Einsetzen der Plattform	19	Reinigen des Kühlsystems	48
Vorwärts- und Rückwärtsfahren.....	20	Warten der Bremsen	49
Seitenauswurf oder Mulchen	21	Überprüfen der Feststellbremse	49
Einstellen der Schnitthöhe	22	Einstellen der Bremsen.....	49
Einstellen des Richtungsablenkblechs	22	Warten der Riemen	50
Einstellen des Richtungsablenkblechs.....	23	Prüfen der Riemen	50
Verwenden von Ballast	24	Austauschen des Mähwerkriemens	50
Nach dem Einsatz	24	Austauschen des Fahrtriebsriemens	51
Hinweise zur Sicherheit nach dem Betrieb	24	Warten der Bedienelementanlage	52
Verwenden des Kraftstoffhahns	25	Einstellen der Fahrtriebshebel	52
Schieben der Maschine per Hand	25	Warten der Hydraulikanlage	53
Transportieren der Maschine	26	Sicherheit der Hydraulikanlage	53
Wartung	28	Technische Daten der Hydraulikanlage.....	53
Wartungssicherheit.....	28	Prüfen des Hydrauliköls.....	53
Empfohlener Wartungsplan	28	Wechseln des Hydrauliköls und der -filter.....	54
Verfahren vor dem Ausführen von Wartungsarbeiten	29	Entlüften der Hydraulikanlage.....	55
Entfernen Sie das Kissen, um Zugang zum Heck zu haben	29	Warten des Mähwerks.....	56
Öffnen des Motorschutzes	30	Sicherheitshinweise zum Messer.....	56
Entfernen der Schutzverlängerung	30	Warten der Schnittmesser	56
Schmierung	31	Nivellieren des Mähwerks.....	58
Einfetten der Maschine	31	Einstellen der Mähwerkhubfeder	61
Einfetten der Drehspanscheibe	31	Austauschen des Ablenkblechs	61
Einfetten der vorderen Laufradschwenkarme.....	32	Reinigung	62
Einfetten der Laufradnaben	33	Reinigen der Mähwerkunterseite	62
Einfetten des Fahrtriebs.....	34	Beseitigung von Abfällen	62
Warten des Motors	34	Einlagerung	63
		Sicherheit bei der Einlagerung	63
		Reinigung und Einlagerung	63
		Fehlersuche und -behebung	64
		Schaltbilder	67

Sicherheit


Diese Maschine wurde gemäß EN ISO 5395 konstruiert.

Allgemeine Sicherheit

Dieses Produkt kann Hände und Füße amputieren und Gegenstände aufschleudern. Befolgen Sie zum Vermeiden von schweren Verletzungen immer alle Sicherheitshinweise.

- Lesen und verstehen Sie vor dem Anlassen des Motors den Inhalt dieser *Bedienungsanleitung*.
- Halten Sie Hände und Füße von beweglichen Teilen fern.
- Bedienen Sie die Maschine niemals, wenn nicht alle Schutzvorrichtungen und Abdeckungen angebracht und funktionstüchtig sind.
- Bleiben Sie immer von der Auswurföffnung fern.

- Halten Sie Unbeteiligte und Kinder vom Arbeitsbereich fern. Das Fahrzeug darf niemals von Kindern betrieben werden. Lassen Sie nur Personen zu, die verantwortungsbewusst, geschult, mit den Anweisungen vertraut, und körperlich in der Lage sind, die Maschine zu bedienen.
- Halten Sie die Maschine an, stellen Sie den Motor ab, und ziehen Sie den Zündschlüssel ab, bevor Sie Wartungsarbeiten durchführen, Kraftstoff nachfüllen, oder Blockierungen beseitigen.

Der unsachgemäße Einsatz oder die falsche Wartung dieser Maschine kann zu Verletzungen führen. Befolgen Sie zur Verringerung des Verletzungsrisikos diese Sicherheitshinweise und beachten Sie das Warnsymbol  mit der Bedeutung Achtung, Warnung oder Gefahr – Sicherheitsrisiko. Wenn diese Hinweise nicht beachtet werden, kann es zu schweren bis tödlichen Verletzungen kommen.

Sicherheits- und Bedienungsschilder



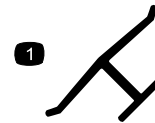
Die Sicherheits- und Anweisungsaufkleber sind gut sichtbar; sie befinden sich in der Nähe der möglichen Gefahrenbereiche. Tauschen Sie beschädigte oder verloren gegangene Aufkleber aus.



Batteriesymbole

Die Batterie weist einige oder alle der folgenden Symbole auf.

1. Explosionsgefahr
2. Vermeiden Sie Feuer, offenes Licht und rauchen Sie nicht.
3. Verätzungsgefahr/Verbrennungsgefahr durch Chemikalien
4. Tragen Sie eine Schutzbrille.
5. Lesen Sie die *Bedienungsanleitung*.
6. Halten Sie Unbeteiligte von der Maschine fern.
7. Tragen Sie eine Schutzbrille – explosive Gase können Blindheit und andere Verletzungen verursachen.
8. Die Säure in der Batterie kann schwere chemische Verbrennungen verursachen.
9. Spülen Sie die Augen sofort mit Wasser und gehen Sie sofort zum Arzt.
10. Bleihaltig: Nicht wegwerfen.



Herstellermarke

decaloemmark

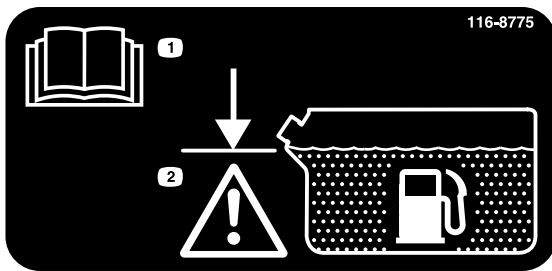
1. Diese Marke gibt an, dass das Messer Teil der Originalmaschine des Herstellers ist.



106-5517

decal106-5517

1. Warnung: Berühren Sie nicht die heiße Oberfläche.

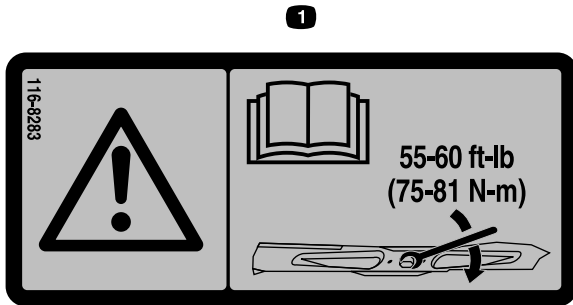


116-8775

116-8775

decal116-8775

1. Lesen Sie die *Bedienungsanleitung*.
2. Warnung: Füllen Sie bis zur Unterkante des Füllstutzens. Füllen Sie nicht zu viel ein.



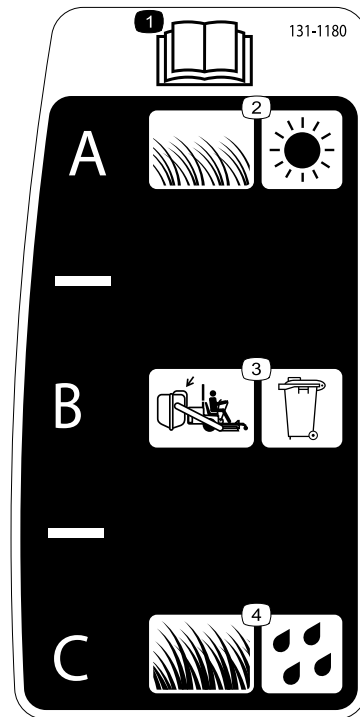
1

116-8283

116-8283

decal116-8283

1. Warnung: Lesen Sie in der *Bedienungsanleitung* nach, wie Sie die Schnittmesserschraube/-mutter bis auf 75-81 N·m anziehen.

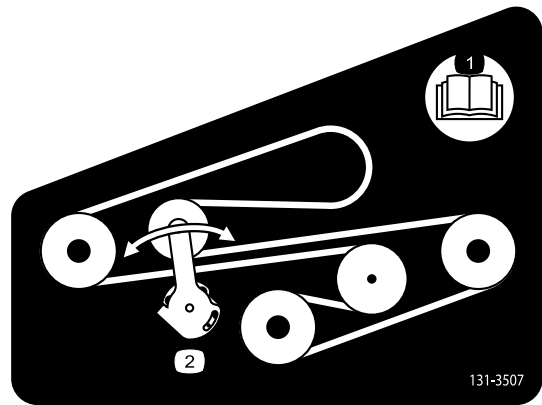


131-1180

131-1180

decal131-1180

1. Lesen Sie die *Bedienungsanleitung*.
2. Kurzes, dünnes Gras; trocken
3. Fangkorb Einstellung
4. Hohes, dichtes Gras; nass trocken

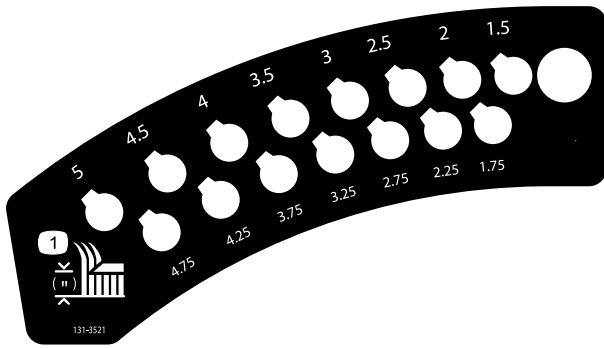


131-3507

131-3507

decal131-3507

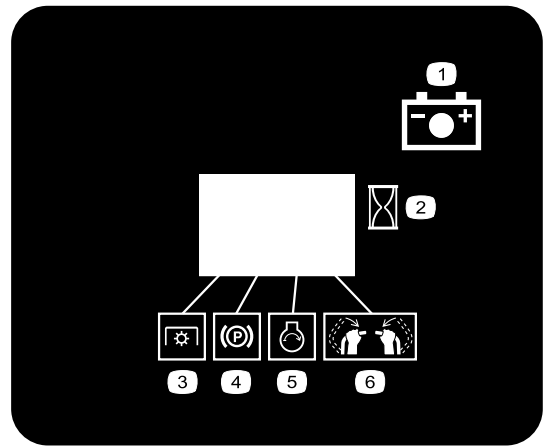
1. Lesen Sie die *Bedienungsanleitung*.
2. Riemenspannvorrichtung



131-3521

decal131-3521

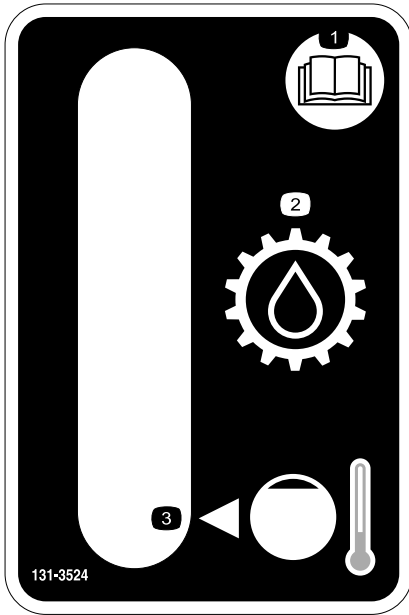
1. Schnitthöhe



131-3536

decal131-3536

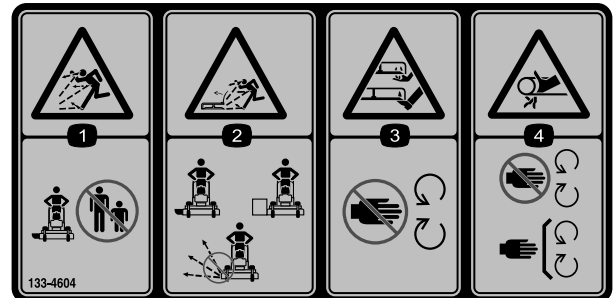
- | | |
|--------------|--------------------------------|
| 1. Batterie | 4. Feststellbremse |
| 2. Uhrzeit | 5. Motor: Start |
| 3. Zapfwelle | 6. Aktivieren der Steuerhebel. |



131-3524

decal131-3524

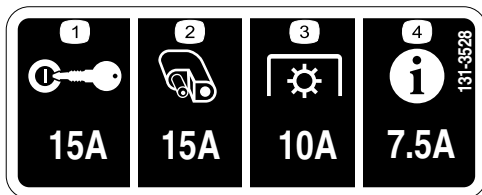
- | | |
|---------------------------------------|------------------------------|
| 1. Lesen Sie die Bedienungsanleitung. | 3. Ölstand im kalten Zustand |
| 2. Getriebeöl | |



133-4604

decal133-4604

- | | |
|---|---|
| 1. Gefahr durch herausgeschleuderte Objekte: Unbeteiligte müssen einen Abstand zur Maschine halten. | 3. Amputationsgefahr für Hände oder Füße: Berühren Sie keine beweglichen Teile. |
| 2. Gefahr durch herausgeschleuderte Objekte bei angehobenem Ablenklech: Setzen Sie die Maschine nur mit einem Ablenklech oder Heckfangsystem ein. | 4. Verfanggefahr: Berühren Sie keine beweglichen Teile und lassen Sie alle Schutzvorrichtungen und Schutzbleche montiert. |



131-3528

decal131-3528

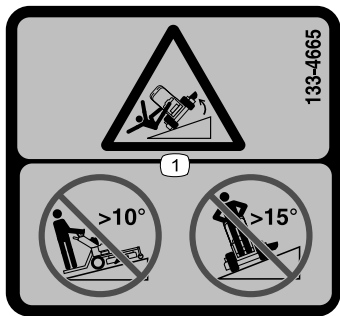
- | | |
|----------------------------|----------------------|
| 1. Schlüsselschalter: 15 A | 3. Zapfwelle: 10 A |
| 2. Zubehörschluss: 15 A | 4. InfoCenter: 7,5 A |



133-4641

decal133-4641

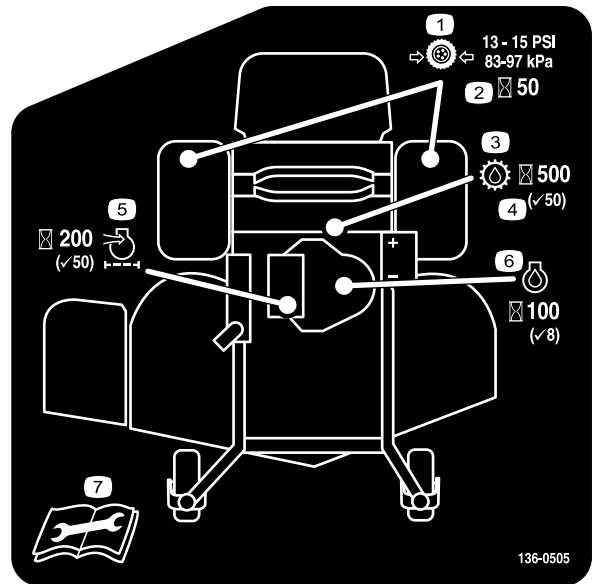
1. Warnung: Nehmen Sie nie Passagiere mit.



133-4665

decal133-4665

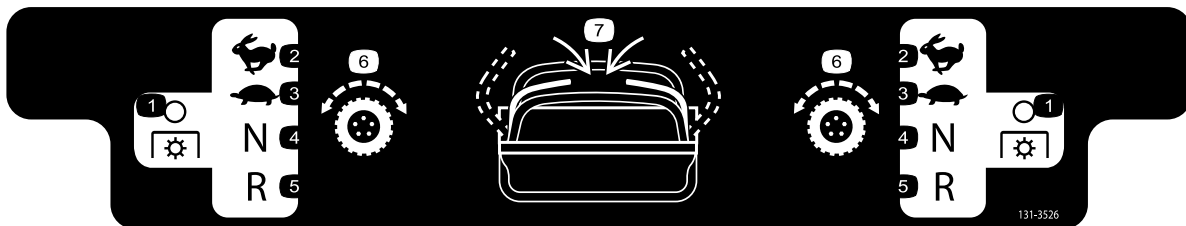
1. Kippgefahr: Nicht an Steigungen mit einem Steigungswinkel von mehr als 10° hochfahren, nicht quer über Steigungen mit einem Steigungswinkel von mehr als 15° fahren.



136-0505

decal136-0505

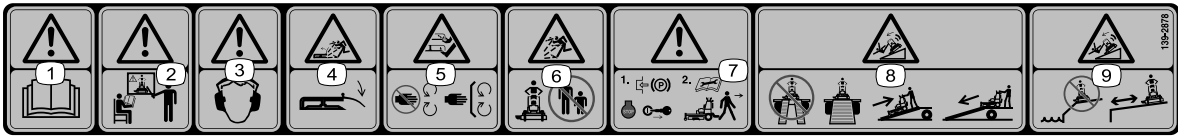
- | | |
|---|--|
| 1. Reifendruck | 5. Motorluftfilter |
| 2. Betriebsstundenkontrolle / -änderung | 6. Motoröl |
| 3. Getriebeöl | 7. Lesen Sie die <i>Bedienungsanleitung</i> vor dem Durchführen von Wartungsmaßnahmen. |
| 4. Prüfen | |



131-3526

decal131-3526

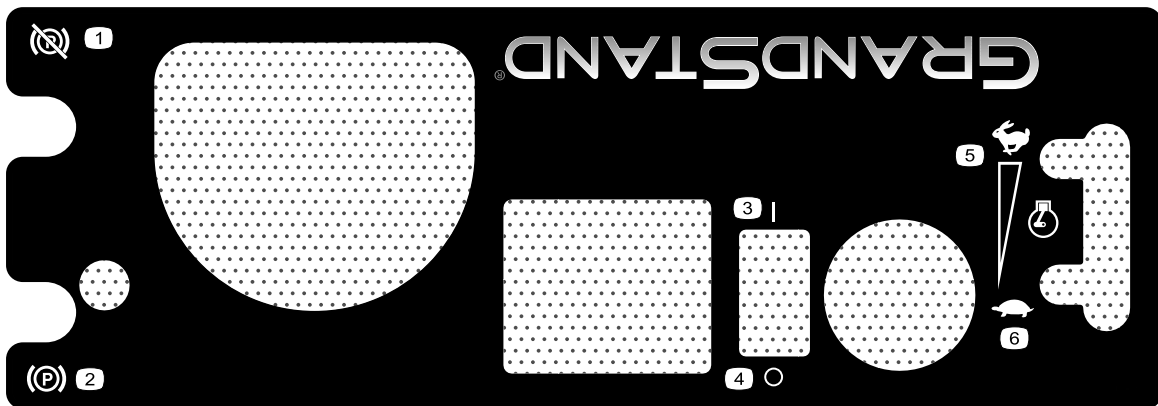
- | | |
|----------------------------|--------------------------------|
| 1. Zapfwelle: Ausgekuppelt | 5. Rückwärts |
| 2. Schnell | 6. Fahrantrieb |
| 3. Langsam | 7. Aktivieren der Steuerhebel. |
| 4. Neutral | |



decal139-2878

139-2878

1. Warnung: Lesen Sie die *Bedienungsanleitung*.
2. Warnung: Alle Bediener müssen vor der Verwendung der Maschine geschult werden.
3. Warnung: Tragen Sie einen Gehörschutz.
4. Gefährdung durch geworfene Gegenstände: Senken Sie das Ablenkblech, bevor Sie die Maschine in Betrieb nehmen.
5. Schnitt- bzw. Verletzungsgefahr für Hände oder Füße: Halten Sie sich von beweglichen Teilen fern und nehmen Sie keine Schutzvorrichtungen oder Schutzbleche ab.
6. Gefahr durch ausgeworfene Gegenstände: Halten Sie Unbeteiligte fern.
7. Warnung: Aktivieren Sie die Feststellbremse, stellen Sie den Motor ab, und ziehen Sie den Schlüssel ab, bevor Sie die Maschine verlassen oder eine Wartung durchführen.
8. Kippgefahr: Verwenden Sie beim Verladen auf einen Anhänger nicht zwei Rampen sondern nur eine Rampe, die für die Maschine breit genug ist; fahren Sie beim Verladen rückwärts auf die Rampe und fahren Sie beim Entladen vorwärts von der Rampe.
9. Kippgefahr: Benutzen Sie die Maschine nicht in der Nähe von Abhängen oder an Steigungen; halten Sie mindestens einen Abstand von zwei Maschinenbreiten zu Steigungen ein.



decal140-4258

140-4258

1. Feststellbremse: Ausgekuppelt
2. Feststellbremse: Eingekuppelt
3. Ein
4. Aus
5. Motordrehzahl: Schnell
6. Motordrehzahl: Langsam

Produktübersicht

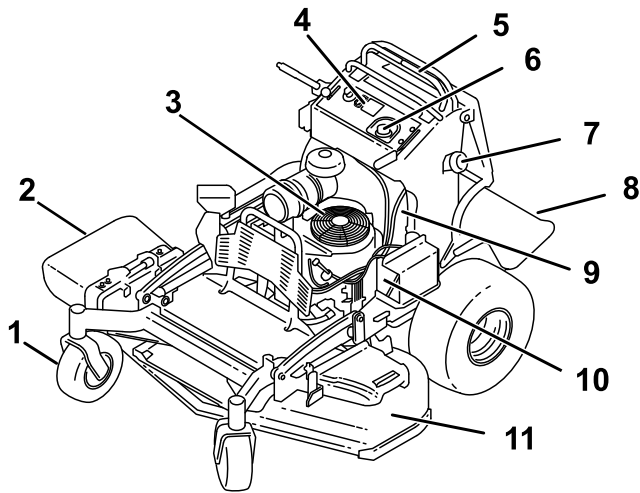


Bild 3

g300764

- | | |
|----------------------|---------------------------|
| 1. Vorderes Laufrad | 7. Kraftstofftank |
| 2. Grasablenkblech | 8. Plattform (abgelassen) |
| 3. Motor | 9. Kraftstoffhahn |
| 4. Armaturenbrett | 10. Batterie |
| 5. Fahrtriebshebel | 11. Mähwerk |
| 6. Hydraulikbehälter | |

Bedienelemente

Bedienfeld

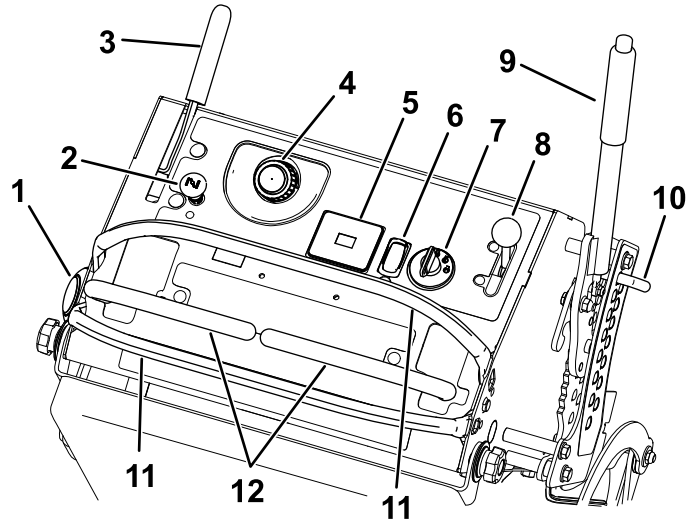


Bild 4

g300766

- | | |
|----------------------------|-------------------------------|
| 1. Tankdeckel | 8. Schnitthöhenhebel |
| 2. Chokehebel | 9. Schnitthöhen-Einstellstift |
| 3. Feststellbremshebel | 10. Plattformriegel |
| 4. Hydraulikbehälterdeckel | 11. Rechter Fahrtriebshebel |
| 5. Betriebsstundenzähler | 12. Zapfwellenschalter |
| 6. Zündschloss | 13. Linker Fahrtriebshebel |
| 7. Gasbedienungshebel | |

Zapfwellenschalter (PTO)

Verwenden Sie den Zapfwellenschalter (PTO), um Schnittmesser ein- und auszuschalten oder Anbaugeräte (Bild 4) zu starten und zu stoppen; siehe [Verwenden des Zapfwellenantriebsschalters \(Seite 16\)](#).

Betriebsstundenzähler

Der Betriebsstundenzähler zeichnet die Stunden auf, die der Motor gelaufen ist. Er läuft, wenn der Motor läuft. Richten Sie Ihre regelmäßigen Wartungsmaßnahmen nach dieser Angabe (Bild 5).

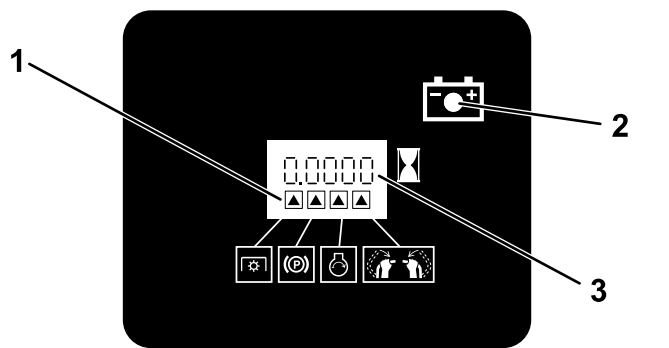


Bild 5

g216020

1. Sicherheitssymbole 3. Betriebsstundenzähler
2. Batterielampe

Sicherheitsschalteranzeigen

Auf dem Betriebsstundenzähler werden Symbole angezeigt, die mit einem schwarzen Dreieck angeben, dass der Sicherheitsschalter in der richtigen Stellung ist (Bild 5).

Batterieanzeigelampe

Wenn Sie den Schlüssel für einige Sekunden in die EIN-Stellung drehen, wird die Batterieladung im Bereich angezeigt, in dem normalerweise die Betriebsstunden angezeigt werden.

Die Anzeigelampe für die Batterie leuchtet beim Einschalten der Zündung auf und wenn die Ladung unter dem richtigen Betriebsniveau ist (Bild 5).

Gasbedienung

Die Gasbedienung steuert die Motordrehzahl und hat eine fortlaufend variable Einstellung von SLOW (LANGSAM) bis FAST (SCHNELL) (Bild 4).

Choke

Lassen Sie einen kalten Motor mit dem Choke an. Ziehen Sie das Choke-Bedienelement heraus, um es zu aktivieren. Drücken Sie den Choke hinein, um ihn zu deaktivieren.

Zündschloss

Das Zündschloss, mit dem der Motor angelassen und abgestellt wird, hat drei Stellungen: AUS, LAUF und START. Siehe Einsetzen der Zündung (Seite 17).

Fahrertriebshebel

Mit den Fahrertriebshebeln fahren Sie die Maschine vorwärts, rückwärts und wenden (Bild 4).

Kraftstoffhahn

Schließen Sie den Kraftstoffhahn vor dem Transport oder der Einlagerung der Maschine (Verwenden des Kraftstoffhahns (Seite 25)).

Technische Daten

Hinweis: Technische und konstruktive Änderungen vorbehalten.

Schnittbreite	12 2 cm
Breite: Seitenauswurfmaschinen mit Ablenkblech abgesenkt	16 3 cm
Breite: Seitenauswurfmaschinen mit Ablenkblech angehoben	12 7 cm
Länge mit abgesenkter Plattform	19 1 cm
Länge mit angehobener Plattform	15 5 cm
Höhe	12 2 cm
Gewicht	401 kg

Anbaugeräte, Zubehör

Ein Sortiment an von Toro zugelassenen Anbaugeräten und Zubehör wird für diese Maschine angeboten, um den Funktionsumfang des Geräts zu erhöhen und zu erweitern. Wenden Sie sich an einen offiziellen Toro-Vertragshändler oder navigieren Sie auf www.Toro.com für eine Liste der zugelassenen Anbaugeräte und des Zubehörs.

Verwenden Sie nur Originalersatzteile und -zubehöerteile von Toro, um die optimale Leistung und Sicherheit zu gewährleisten. Ersatzteile und Zubehör anderer Hersteller können gefährlich sein und eine Verwendung könnte die Garantie ungültig machen.

Betrieb

Vor dem Einsatz

Vor der sicheren Verwendung

Allgemeine Sicherheit

- Kinder oder nicht geschulte Personen dürfen die Maschine nicht verwenden. Örtliche Vorschriften schränken u. U. das Mindestalter von Bedienern ein. Der Besitzer ist für die Schulung aller Bediener und Mechaniker verantwortlich.
- Machen Sie sich mit dem sicheren Betrieb der Maschine sowie den Bedienelementen und Sicherheitssymbolen vertraut.
- Sie müssen wissen, wie Sie die Maschine schnell anhalten und den Motor abstellen können.
- Prüfen Sie, ob alle Sitzkontaktschalter, Sicherheitsschalter, und Schutzvorrichtungen montiert und funktionsfähig sind. Nehmen Sie die Maschine nur in Betrieb, wenn diese richtig funktionieren.
- Überprüfen Sie vor jedem Mähen, ob die Schnittmesser, -schrauben und die Schneideinheit funktionsfähig sind.
- Prüfen Sie den Arbeitsbereich gründlich und entfernen Sie alle Objekte, die von der Maschine aufgeschleudert werden könnten.
- Beurteilen Sie das Gelände, um festzulegen, welche Anbaugeräte und Zubehör erforderlich sind, um die Maschine ordnungsgemäß und sicher bedienen zu können.

Kraftstoffsicherheit

- Kraftstoff ist extrem leicht entflammbar und hochexplosiv. Feuer und Explosionen durch Kraftstoff können Verbrennungen und Sachschäden verursachen.
 - Stellen Sie den Kanister bzw. die Maschine vor dem Auftanken auf den Boden und nicht auf ein Fahrzeug oder auf ein Objekt, um eine elektrische Ladung durch das Entzünden des Kraftstoffs zu vermeiden.
 - Füllen Sie den Kraftstofftank im Freien auf, wenn der Motor kalt ist. Wischen Sie verschütteten Kraftstoff auf.
 - Rauchen Sie nicht beim Umgang mit Kraftstoff, und gehen Sie nicht in der Nähe von offenem Feuer oder Funken mit Kraftstoff um.

- Entfernen Sie nie den Tankdeckel oder füllen Kraftstoff ein, wenn der Motor läuft oder noch heiß ist.
- Wenn Sie Kraftstoff verschütten, versuchen Sie nicht, den Motor zu starten. Vermeiden Sie es, Zündquellen zu schaffen, bis die Kraftstoffdämpfe verdunstet sind.
- Bewahren Sie Kraftstoff in vorschriftsmäßigen Kanistern für Kinder unzugänglich auf.
- Kraftstoff ist bei Einnahme gesundheitsschädlich oder tödlich. Wenn eine Person langfristig Benzindämpfen ausgesetzt ist, kann dies zu schweren Verletzungen und Krankheiten führen.
 - Vermeiden Sie das langfristige Einatmen von Benzindämpfen.
 - Halten Sie Ihr Gesicht und Ihre Hände vom Einfüllstutzen und der Öffnung im Kraftstofftank fern.
 - Halten Sie Benzin von Augen und der Haut fern.
- Lagern Sie weder die Maschine noch den Kraftstoffkanister in der Nähe von offenen Flammen, Funken oder Zündflammen wie z. B. bei einem Heizkessel oder sonstigen Geräten.
- Füllen Sie Kanister nie im Fahrzeug oder auf der Ladepritsche eines Pritschenwagens oder Anhängers mit einer Verkleidung aus Kunststoff. Stellen Sie Kanister vor dem Auffüllen immer vom Fahrzeug entfernt auf den Boden.
- Nehmen Sie das Gerät vom Pritschenwagen bzw. Anhänger und betanken es auf dem Boden. Falls das nicht möglich ist, betanken Sie solche Geräte mit einem tragbaren Kanister und nicht an einer Zapfsäule.
- Setzen Sie die Maschine nicht ohne vollständig montierte und betriebsbereite Auspuffanlage ein.
- Der Stutzen sollte den Rand des Benzinkanisters oder die Behälteröffnung beim Auftanken ständig berühren. Verwenden Sie nicht ein Mundstück-Öffnungsgerät.
- Wechseln Sie sofort Ihre Kleidung, wenn Kraftstoff darauf verschüttet wird. Wischen Sie verschütteten Kraftstoff auf.
- Füllen Sie den Kraftstofftank nie zu voll. Tauschen Sie den Tankdeckel aus und ziehen ihn fest.

Betanken

Empfohlener Kraftstoff

- Die besten Ergebnisse erhalten Sie, wenn Sie sauberes, frisches (nicht älter als 30 Tage), bleifreies Benzin mit einer Mindestoktanzahl von 87 (R+M)/2 verwenden.
- **Ethanol:** Kraftstoff, der mit 10 % Ethanol oder 15 % MTBE (Volumenanteil) angereichert ist, ist auch geeignet. Ethanol und MTBE sind nicht identisch. Benzin mit 15 % Ethanol (E15) (Volumenanteil) ist nicht zur Verwendung zugelassen. **Verwenden Sie niemals Benzin, das aus mehr als 10 % Ethanol (Volumenanteil) wie E15 (aus 15 % Ethanol), E20 (aus 20 % Ethanol) oder E85 (aus bis zu 85 % Ethanol) besteht.** Die Verwendung von nicht zugelassenem Benzin kann zu Leistungsproblemen und/oder Motorschäden führen, die ggf. nicht von der Garantie abgedeckt sind.
- Verwenden Sie **kein** methanolhaltiges Benzin.
- Lagern Sie **keinen** Kraftstoff im Kraftstofftank oder in Kraftstoffbehältern über den Winter, wenn Sie keinen Kraftstoffstabilisator verwenden.
- Vermischen Sie **nie** Benzin mit Öl.

Verwenden eines Kraftstoffstabilisators

Verwenden Sie einen Kraftstoffstabilisator/Konditionierer in der Maschine, um den Kraftstoff länger frisch zu halten, wenn er gemäß den Anweisungen des Kraftstoffstabilisatorherstellers verwendet wird.

Wichtig: Verwenden Sie keine Zusätze, die Methanol oder Ethanol enthalten.

Geben Sie die Menge des Kraftstoffstabilisators bzw. -konditionierers in den frischen Kraftstoff, wie vom Hersteller des Kraftstoffstabilisators vorgeschrieben.

Betanken

1. Stellen Sie die Maschine auf einer ebenen Fläche ab, kuppeln die Zapfwelle aus, stellen die Fahrtriebshebel in die ARRETIERTE NEUTRAL-Stellung und aktivieren die Feststellbremse.
2. Stellen Sie vor dem Verlassen der Bedienungsposition den Motor ab, ziehen den Schlüssel ab und warten, bis alle beweglichen Teile zum Stillstand gekommen sind.
3. Reinigen Sie den Bereich um den Tankdeckel und nehmen Sie den Deckel ab.

4. Füllen Sie den Kraftstofftank bis zur Unterseite des Einfüllstutzens.

Hinweis: Füllen Sie den Kraftstofftank nicht ganz auf. In diesem freien Platz im Tank kann sich der Kraftstoff ausdehnen.

5. Bringen Sie den Tankdeckel wieder fest an. Wischen Sie verschütteten Kraftstoff auf.

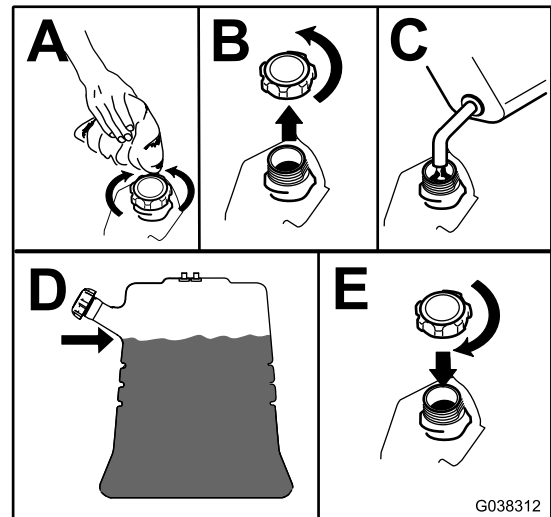


Bild 6

g038312

Durchführen täglicher Wartungsarbeiten

Täglich vor dem Start der Maschine die folgende tägliche Prüfroutine gemäß [Wartung \(Seite 28\)](#) durchführen:

Einfahren einer neuen Maschine

Neue Motore brauchen etwas Zeit, bevor sie die ganze Leistung erbringen. Neue Mähwerke und Antriebssysteme haben eine höhere Reibung und belasten den Motor mehr. Die Einfahrzeit für neue Maschinen beträgt ungefähr 40 bis 50 Stunden. Danach erbringt der Motor die ganze Leistung und beste Performance.

Verwendung der Sicherheitsschalter

⚠️ WARNUNG:

Wenn die Sicherheitsschalter abgeklemmt oder beschädigt werden, setzt sich die Maschine möglicherweise von alleine in Bewegung, was Verletzungen verursachen kann.

- An den Sicherheitsschaltern dürfen keine Veränderungen vorgenommen werden.
- Prüfen Sie die Funktion der Sicherheitsschalter täglich, und tauschen Sie vor Betrieb der Maschine alle defekten Schalter aus.

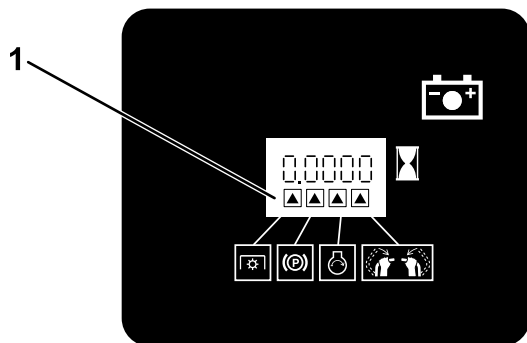
Funktion der Sicherheitsschalter

Die Sicherheitsschalter ermöglichen das Aktivieren des Zapfwellenschalters nur, wenn eine der folgenden Bedingungen auftritt:

- Stellen Sie einen der Fahrtriebshebel in die mittlere, nicht arretierte Stellung.
- Schalten Sie den Zapfwellenschalter in die EIN-Stellung.

Die Sicherheitsschalter stoppen die Schnittmesser/Anbaugeräte, wenn Sie beide Fahrtriebshebel in die ARRETIERTE NEUTRAL-Stellung bewegen oder zurückgehen lassen.

Der Betriebsstundenzähler hat Symbole, die den Bediener darauf hinweisen, dass der Sicherheitsschalter in der richtigen Stellung ist. Wenn der Schalter in der richtigen Stellung ist, leuchtet im relevanten Rechteck ein Dreieck auf (Bild 7).



G031282

g031282

Bild 7

1. Die Dreiecke leuchten auf, wenn die Sicherheitsschalter in der richtigen Stellung sind.

Testen der Sicherheitsschalter

Wartungsintervall: Bei jeder Verwendung oder täglich

Überprüfen Sie die Funktion der Sicherheitsschalter vor jedem Einsatz der Maschine.

Hinweis: Lassen Sie, wenn die Sicherheitsschalter nicht wie nachstehend beschrieben funktionieren, diese unverzüglich von einem Vertragshändler reparieren.

1. Prüfen Sie den Motor; siehe [Anlassen des Motors \(Seite 18\)](#).
2. Stellen Sie die Fahrtriebshebel in die mittlere, nicht arretierte Stellung.

Hinweis: Die Schnittmesser/Anbaugeräte sollten stoppen und der Motor sollte aufhören zu laufen.

3. Lassen Sie den Motor an und lösen Sie die Feststellbremse.
4. Stellen Sie einen der Fahrtriebshebel in die mittlere, nicht arretierte Stellung.
5. Halten Sie den Fahrtriebshebel weiter in der mittleren entriegelten Stellung und drücken Sie den Zapfwellenschalter in die EIN-Stellung.

Hinweis: Die Kupplung und die Schnittmesser/Anbaugeräte sollten einkuppeln.

6. Schieben Sie oder lassen Sie die Fahrtriebshebel in die ARRETIERTE NEUTRAL-Stellung gehen.

Hinweis: Die Messer/Anbaugeräte sollten stoppen und der Motor sollte weiterhin laufen.

7. Betätigen Sie den Zapfwellenschalter in die Aus-Stellung und bewegen Sie einen der beiden Fahrtriebshebel in die mittlere entriegelte Stellung.
8. Halten Sie den Fahrtriebshebel weiter in der mittleren entriegelten Stellung und drücken Sie den Zapfwellenschalter in die EIN-Stellung.

Hinweis: Die Kupplung und die Schnittmesser/Anbaugeräte sollten einkuppeln.

9. Schalten Sie die Zapfwellenschalter in die Aus-Stellung.

Hinweis: Die Schnittmesser/Anbaugeräte sollten stoppen.

10. Schalten Sie den Zapfwellenschalter bei laufendem Motor in die EIN-Stellung, ohne einen der Fahrtriebshebel in der mittleren, entriegelten Stellung zu halten.

Hinweis: Die Schnittmesser/Anbaugeräte dürfen sich nicht zuschalten.

Während des Einsatzes

Hinweise zur Sicherheit während des Betriebs

Allgemeine Sicherheit

- Der Besitzer bzw. Bediener ist für Unfälle oder Verletzungen von Dritten sowie Sachschäden verantwortlich und kann diese verhindern.
- Tragen Sie geeignete Kleidung, u. a. eine Schutzbrille, lange Hosen, rutschfeste Arbeitsschuhe und einen Gehörschutz. Binden Sie lange Haare hinten zusammen und tragen Sie keinen Schmuck oder weite Kleidung.
- Konzentrieren Sie sich immer bei der Verwendung der Maschine. Tun Sie nichts, was Sie ablenken könnte, sonst können Verletzungen oder Sachschäden auftreten.
- Bedienen Sie die Maschine nicht, wenn Sie müde oder krank sind oder unter Alkohol- oder Drogeneinfluss stehen.
- Nehmen Sie nie Passagiere auf der Maschine mit und halten Sie alle Unbeteiligten und Haustiere von der verwendeten Maschine fern.
- Setzen Sie die Maschine nur bei guten Sichtverhältnissen und geeigneten Witterungsbedingungen ein. Fahren Sie die Maschine nie bei Gewitter, bzw. wenn Gefahr durch Blitzschlag besteht.
- Nasses Gras oder Blätter können schwere Verletzungen verursachen, wenn Sie darauf ausrutschen und die Klinge berühren. Vermeiden Sie das Mähen unter nassen Bedingungen.
- Stellen Sie vor dem Anlassen des Motors sicher, dass alle Antriebe in der Neutral-Stellung sind, dass die Feststellbremse aktiviert ist und Sie in die Bedienungsposition sind.
- Stellen Sie sicher, dass Sie beim Einsatz dieser Maschine, vor allem beim Rückwärtsfahren, einen guten Halt haben.
- Berühren Sie die Schneideinheiten nicht mit Händen und Füßen. Bleiben Sie immer von der Auswurföffnung fern.
- Schauen Sie hinter sich und nach unten, um vor dem Rückwärtsfahren sicherzustellen, dass der Weg frei ist.
- Seien Sie extrem vorsichtig, wenn Sie sich unübersichtlichen Kurven, Sträuchern, Bäumen und anderen Objekten nähern, die Ihre Sicht behindern können.
- Stellen Sie die Messer ab, wenn Sie nicht mähen.
- Halten Sie die Maschine an, ziehen Sie den Zündschlüssel ab, und warten Sie, bis alle beweglichen Teile zum Stillstand gekommen sind, bevor Sie das Mähwerk bzw. Anbaugerät prüfen, wenn Sie ein Objekt berührt haben oder ungewöhnliche Vibrationen auftreten. Führen Sie alle erforderlichen Reparaturen durch, ehe Sie die Maschine wieder in Gebrauch nehmen.
- Fahren Sie beim Wenden und beim Überqueren von Straßen und Gehsteigen mit der Maschine langsam und vorsichtig. Geben Sie immer Vorfahrt.
- Kuppeln Sie die Schneideinheit aus und stellen Sie den Motor ab, bevor Sie die Schnitthöhe einstellen (wenn Sie sie nicht von der Bedienerposition aus einstellen können).
- Betreiben Sie den Motor nur in gut belüfteten Bereichen. Die Abgase enthalten Kohlenmonoxid, das beim Einatmen tödlich ist.
- Lassen Sie niemals eine laufende Maschine unbeaufsichtigt zurück.
- Führen Sie folgende Schritte vor dem Verlassen der Bedienerposition (einschließlich dem Leeren des Grasfangkorbs oder Entfernen von Verstopfungen im Auswurfkanal) aus:
 - Parken Sie die Maschine auf einer ebenen Fläche.
 - Kuppeln Sie die Zapfwelle aus.
 - Aktivieren Sie die Feststellbremse.
 - Stellen Sie den Motor ab und ziehen den Zündschlüssel ab.
 - Warten Sie, bis alle beweglichen Teile zum Stillstand gekommen sind.
- Stellen Sie in den folgenden Situationen die Maschine ab und kuppeln den Antrieb zur Schneideinheit aus:
 - Vor dem Auftanken.
 - Bevor Sie Verstopfungen räumen.
 - Vor dem Prüfen, Reinigen oder Warten der Schneideinheit
 - Nach dem Kontakt mit einem fremden Objekt oder beim Auftreten von abnormalen Vibrationen. Prüfen Sie die Schneideinheit auf Beschädigungen und führen die notwendigen Reparaturen durch, bevor Sie die Maschine erneut starten und einsetzen
 - Vor dem Verlassen der Bedienerposition.

- Verwenden Sie die Maschine nicht als Zugmaschine.
- Verwenden Sie nur von The Toro® Company zugelassene(s) Zubehör und Anbaugeräte.

Sicherheit an Hanglagen

- Hanglagen sind eine wesentliche Ursache für den Verlust der Kontrolle und Umkippunfälle, die zu schweren ggf. tödlichen Verletzungen führen können. Sie sind für den sicheren Einsatz an Hanglagen verantwortlich. Gehen Sie bei Fahrten an Hanglagen besonders vorsichtig vor. Vor dem Einsatz der Maschine an einer Hanglage tun Sie Folgendes:
 - Lesen und verstehen Sie die Anweisungen zu Hanglagen in der Bedienungsanleitung und an der Maschine.
 - Prüfen Sie die Geländebedingungen an dem Tag, um zu ermitteln, ob die Maschine sicher auf der Hanglage eingesetzt werden kann. Setzen Sie immer gesunden Menschenverstand ein, wenn Sie diese Festlegung machen. Änderungen im Gelände, z. B. Feuchtigkeit, können den Betrieb der Maschine auf einer Hanglage beeinträchtigen.
- An Hängen immer horizontal fahren, nicht auf und ab. Vermeiden Sie den Betrieb an übermäßig steilen oder feuchten Hängen.
- Achten Sie auf Gefahren unten am Hang. Setzen Sie die Maschine nicht in der Nähe von Abhängen, Gräben, Böschungen, Gewässern oder anderen Gefahrenstellen ein. Die Maschine könnte plötzlich umkippen, wenn ein Rad über den Rand fährt oder die Böschung nachgibt. Halten Sie einen Sicherheitsabstand (zweimal die Breite der Maschine) zwischen der Maschine und jeder Gefahrenstelle. Verwenden Sie in solchen Bereichen einen handgeführten Rasenmäher oder ein anderes handgeführtes Werkzeug.
- Vermeiden Sie das Anfahren, Anhalten oder Wenden der Maschine an Hanglagen. Vermeiden Sie eine plötzliche Änderung der Geschwindigkeit oder Richtung und wenden Sie langsam und allmählich.
- Setzen Sie die Maschine nicht in Bedingungen ein, in denen der Antrieb, die Lenkung oder Stabilität in Frage gestellt wird. Beim Einsatz der Maschine auf nassem Gras, beim Überqueren von Hanglagen oder beim Fahren hangabwärts kann die Maschine die Bodenhaftung verlieren. Wenn die Antriebsräder die Bodenhaftung verlieren, kann die Maschine rutschen und zu einem Verlust der Bremsleistung und Lenkung führen. Die Maschine kann rutschen, selbst wenn sich die Antriebsräder nicht drehen.

- Entfernen oder markieren Sie Hindernisse, u. a. Gräben, Löcher, Rillen, Bodenwellen, Steine oder andere verborgene Gefahren. Hohes Gras kann Hindernisse verdecken. Die Maschine könnte sich in unebenem Terrain überschlagen.
- Gehen Sie bei dem Betrieb mit Zubehör oder Anbaugeräten vorsichtig vor. Diese Geräte können die Stabilität der Maschine ändern und zu einem Verlust der Fahrzeugkontrolle führen. Halten Sie die Anweisungen für Gegengewichte ein.
- Wenn Sie die Kontrolle über die Maschine verlieren, steigen Sie ab und verlassen Sie den Fahrbereich.

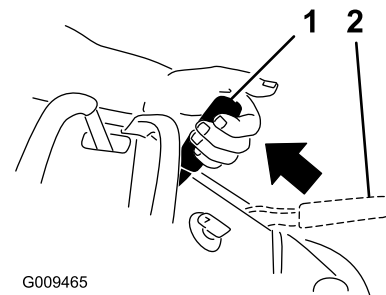
Betätigen der Feststellbremse

Aktivieren Sie stets die Feststellbremse, wenn Sie die Maschine ausschalten oder unbeaufsichtigt lassen. Prüfen Sie die Feststellbremse vor jeder Inbetriebnahme auf einwandfreie Funktion.

Wenn die Feststellbremse den Traktor nicht sicher hält, muss diese eingestellt werden [Einstellen der Bremsen \(Seite 49\)](#).

Ziehen Sie den Feststellbremshebel nach hinten, um diese zu aktivieren ([Bild 8](#)).

Drücken Sie den Feststellbremshebel nach vorne, um die Feststellbremse zu lösen.



G009465

g009465

Bild 8

1. Feststellbremse:
Eingekuppelt

2. Feststellbremse:
Ausgekuppelt

Verwenden des Zapfwellenantriebsschalters

Mit dem Zapfwellenantriebsschalter und den Fahrtriebshebeln kuppeln Sie die Schnittmesser ein und aus.

Einkuppeln der Schnittmesser (ZWA)

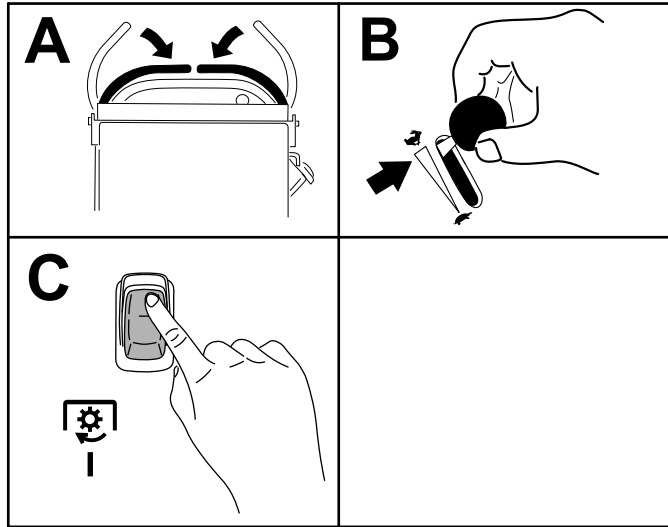


Bild 9

g301277

Auskuppeln der Schnittmesser (ZWA)

In [Bild 10](#) und [Bild 11](#) sind zwei Methoden für das Auskuppeln der Schnittmesser abgebildet.

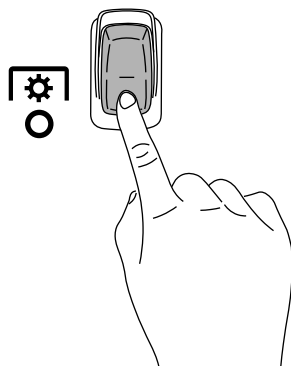


Bild 10

g301401

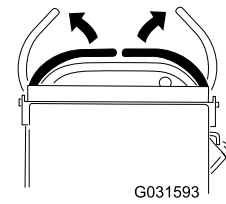


Bild 11

G031593

g031593

Hinweis: Wenn Sie die Mähmesser durch dem Loslassen der Fahrtriebshebel auskuppeln, können Sie die Messer durch Betätigen des Schalters ([Bild 9](#)) in die EIN-Stellung wieder einkuppeln, ohne vorher den Schalter in die AUS-Stellung zu bringen.

Einsetzen der Gasbedienung

Bewegen Sie die Gasbedienung zwischen die SCHNELL- und LANGSAM-Stellung ([Bild 12](#)).

Benutzen Sie immer die SCHNELL-Stellung, wenn Sie die Zapfwelle einkuppeln.

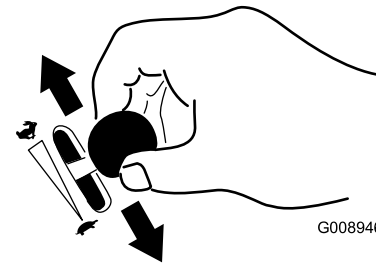


Bild 12

G008946

g008946

Einsetzen des Chokes

Lassen Sie einen kalten Motor mit Choke an.

1. Ziehen Sie das Choke-Handrad heraus, um den Choke zu aktivieren, bevor Sie das Zündschloss verwenden ([Bild 13](#)).
2. Drücken Sie das Chokehandrad herein, um den Choke zu deaktivieren, wenn der Motor angesprungen ist ([Bild 13](#)).

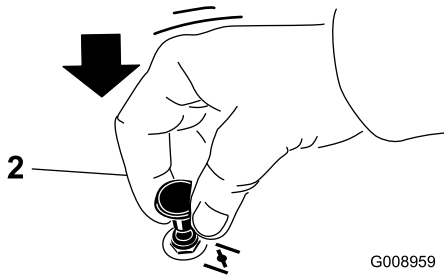
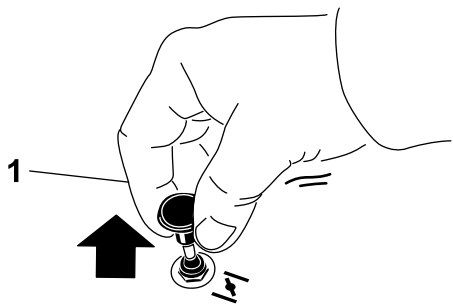


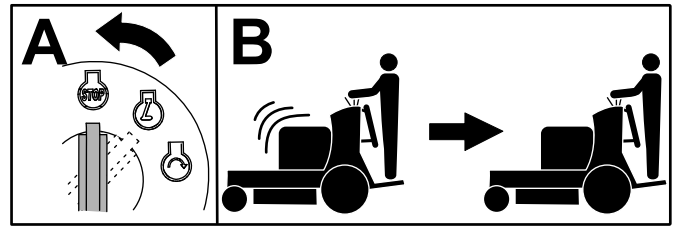
Bild 13

G008959

g008959

1. EIN-Stellung

2. AUS-Stellung



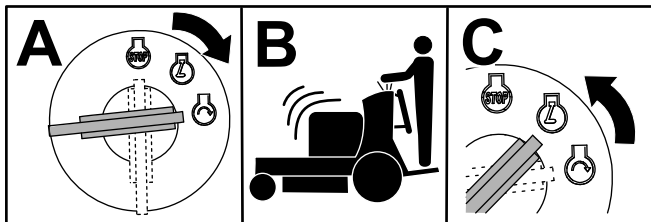
G031281
g031281

Bild 15

Einsetzen der Zündung

Wichtig: Lassen Sie den Anlasser niemals länger als 5 Sekunden lang ununterbrochen drehen. Wenn der Motor nicht anspringt, lassen Sie den Anlasser 15 Sekunden zwischen weiteren Versuchen abkühlen. Das Nichtbefolgen dieser Vorschrift kann zum Durchbrennen des Anlassers führen.

Hinweis: Unter Umständen müssen Sie beim ersten Anlassen des Motors nach einem Abstellen aufgrund von Kraftstoffmangel mehrere Startversuche unternehmen.



G031239
g031239

Bild 14

Anlassen des Motors

Wichtig: Lassen Sie den Anlasser niemals länger als 5 Sekunden lang ununterbrochen drehen. Wenn der Motor nicht anspringt, lassen Sie den Anlasser 15 Sekunden zwischen weiteren Versuchen abkühlen. Das Nichtbefolgen dieser Vorschrift kann zum Durchbrennen des Anlassers führen.

Hinweis: Unter Umständen müssen Sie beim ersten Anlassen des Motors nach einem Abstellen aufgrund von Kraftstoffmangel mehrere Startversuche unternehmen.

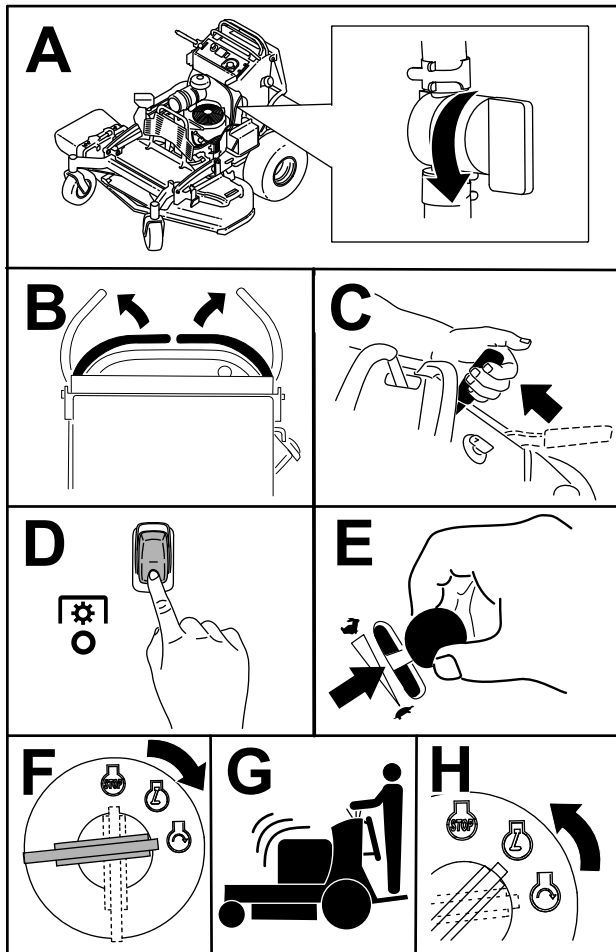


Bild 16

g301289

Abstellen des Motors

⚠ ACHTUNG

Kinder und Unbeteiligte können verletzt werden, wenn Sie die unbeaufsichtigt zurückgelassene Maschine bewegen oder einsetzen.

Ziehen Sie immer den Schlüssel ab und aktivieren Sie die Feststellbremse, wenn Sie die Maschine unbeaufsichtigt lassen.

Lassen Sie den Motor für 60 Sekunden im langsamen Leerlauf (Schildkröte) laufen, bevor Sie den Zündschlüssel in die AUS-Stellung drehen.

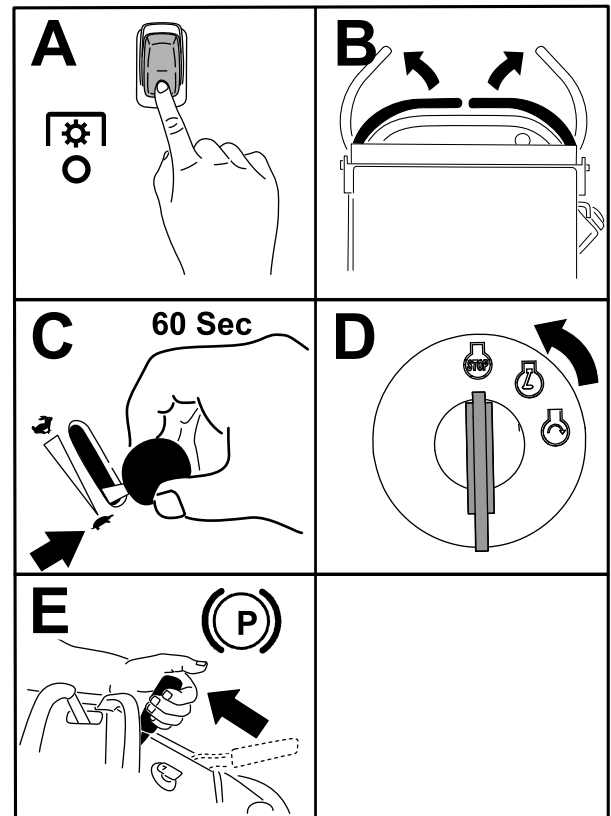


Bild 17

g301288

Wichtig: Stellen Sie sicher, dass der Kraftstoffhahn vor dem Transport oder Einlagern der Maschine geschlossen ist, sonst kann Kraftstoff auslaufen. Ziehen Sie vor dem Einlagern der Maschine die Kerzenstecker ab, um einem versehentlichen Anlassen des Motors vorzubeugen.

Einsetzen der Plattform

Die Maschine kann bei angehobener oder abgesenkter Plattform eingesetzt werden. Die Position der Plattform hängt vom Bediener ab.

⚠️ WARNUNG:

Die Plattform ist schwer und kann beim Anheben oder Absenken Verletzungen verursachen. Heben Sie die Bedienerplattform vorsichtig an oder senken sie ab, da Sie bei einem plötzlichen Fallenlassen verletzt werden könnten.

- **Stecken Sie die Hände oder Finger nicht in den Plattformgelenkbereich, wenn Sie die Bedienerplattform anheben oder absenken.**
- **Stellen Sie sicher, dass die Plattform abgestützt ist, wenn Sie den Arretierbolzen herausziehen.**
- **Stellen Sie sicher, dass der Riegel die Plattform befestigt, wenn Sie sie hochklappen. Drücken Sie sie eng gegen das Kissen, damit der Arretierbolzen einrasten kann.**
- **Halten Sie Unbeteiligte von der Maschine fern, wenn Sie die Plattform absenken.**

Einsetzen der Maschine mit angehobener Plattform

Verwenden Sie die Maschine mit angehobener Plattform in folgenden Situationen:

- Einsatz der Maschine in der Nähe von Abladestellen
- Einsatz der Maschine in kleinen Bereichen, für welche die Maschine zu groß ist
- Bereiche mit tief hängenden Ästen oder Hindernissen
- Verladen der Maschine für den Transport
- Hinauffahren von Hanglagen

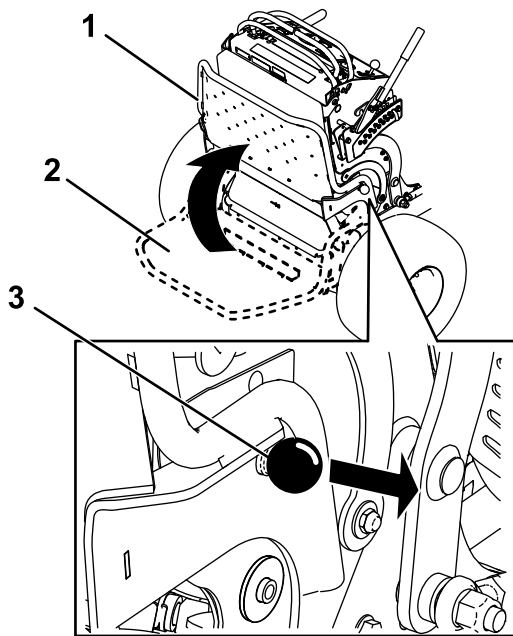
Zum Anheben der Plattform ziehen Sie das Heck der Plattform hoch, damit der Sperrstift und das Handrad einrasten. Drücken Sie sie eng gegen das Kissen, damit der Sperrstift einrasten kann.

Einsetzen der Maschine mit abgesenkter Plattform

Verwenden Sie die Maschine mit abgesenkter Plattform in folgenden Situationen:

- Einsatz der Maschine in den meisten Bereichen
- Überqueren von Hanglagen
- Hinunterfahren von Hanglagen

Zum Absenken der Plattform drücken Sie die Plattform nach vorne gegen das Kissen, um den Druck auf den Arretierbolzen zu lösen und ziehen dann das Handrad heraus und senken die Plattform ab ([Bild 18](#)).



G031026

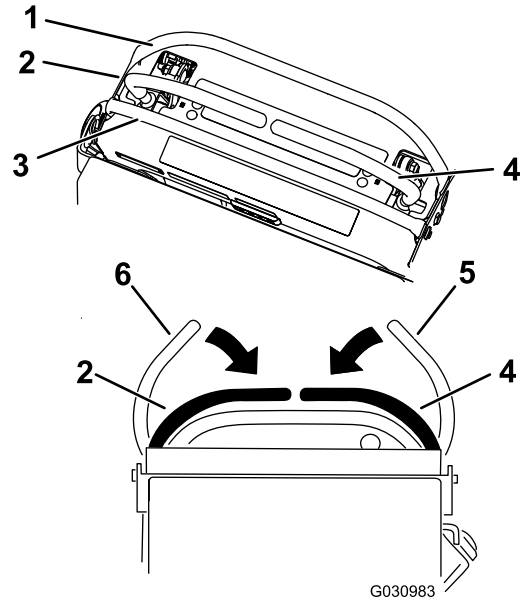
g031026

Bild 18

1. Angehobene Plattform
2. Abgesenkte Plattform
3. Ziehen Sie das Handrad heraus, um die Plattform zu lösen.

Vorwärtsfahren

1. Lösen Sie die Feststellbremse, siehe [Betätigen der Feststellbremse \(Seite 15\)](#).
2. Stellen Sie die Fahrtriebshebel in die mittlere, nicht arretierte Stellung.



G030983

g030983

Bild 19

1. Vorderer Anschlagbügel
2. Linker Steuerhebel
3. Hinterer Anschlagbügel
4. Rechter Steuerhebel
5. Rechter Steuerhebel in der ARRETIERTEN NEUTRAL-Stellung
6. Linker Steuerhebel in der ARRETIERTEN NEUTRAL-Stellung

Vorwärts- und Rückwärtsfahren

Sie können die Motordrehzahl mit dem Gasbedienungshebel einstellen, die in U/Min (Umdrehungen pro Minute) gemessen wird. Stellen Sie den Gasbedienungshebel für die optimale Leistung in die SCHNELL-Stellung.

Wichtig: Fahren Sie mit der Maschine rückwärts über Bordsteine, mit einem Rad nach dem anderen, da die Maschine beschädigt werden kann, wenn Sie Bordsteine vorwärts überfahren.

⚠ ACHTUNG

Die Maschine kann sich schnell drehen und Sie verlieren ggf. die Kontrolle über die Maschine und können Verletzungen erleiden oder die Maschine beschädigen.

Reduzieren Sie vor scharfen Wendungen die Geschwindigkeit.

3. Schieben Sie die Fahrtriebshebel langsam nach vorne ([Bild 20](#)).

Hinweis: Der Motor stellt ab, wenn Sie einen Fahrtriebshebel bei aktivierter Feststellbremse bewegen.

Hinweis: Je mehr Sie die Fahrtriebshebel in eine Richtung bewegen, desto schneller fährt die Maschine in dieser Richtung.

Hinweis: Ziehen Sie die Fahrtriebshebel zum Anhalten auf die NEUTRAL-Stellung zurück.

Seitenauswurf oder Mulchen

Diese Maschine hat ein schwenkbare Ablenkblech, das Schnittgut zur Seite und nach unten auf den Rasen lenkt.

⚠ GEFAHR

Wenn Ablenkblech, Auswurfkanalabdeckung oder Heckfangsystem nicht angebracht sind, sind die Bedienungsperson und umstehende Personen der Gefahr eines Kontakts mit dem Schnittmesser und ausgeschleuderten Gegenständen ausgesetzt. Kontakt mit dem drehenden Schnittmesser oder ausgeschleuderten Gegenständen führt zu Verletzung (möglicherweise tödlichen Verletzungen).

- Entfernen Sie nie das Ablenkblech von der Maschine, da es Material nach unten auf die Grünfläche lenkt. Wechseln Sie das Ablenkblech sofort aus, wenn es beschädigt ist.
- Stecken Sie nie Hände oder Füße unter die Maschine.
- Versuchen Sie nie, den Auswurfbereich oder die Schnittmesser zu räumen, ohne den Schaltbügel zu lösen und den Zapfwellenantriebsschalter in die Aus-Stellung zu stellen. Drehen Sie den Zündschlüssel in die Aus-Stellung. Ziehen Sie außerdem den Schlüssel und das/die Kabel von den Zündkerzen ab.

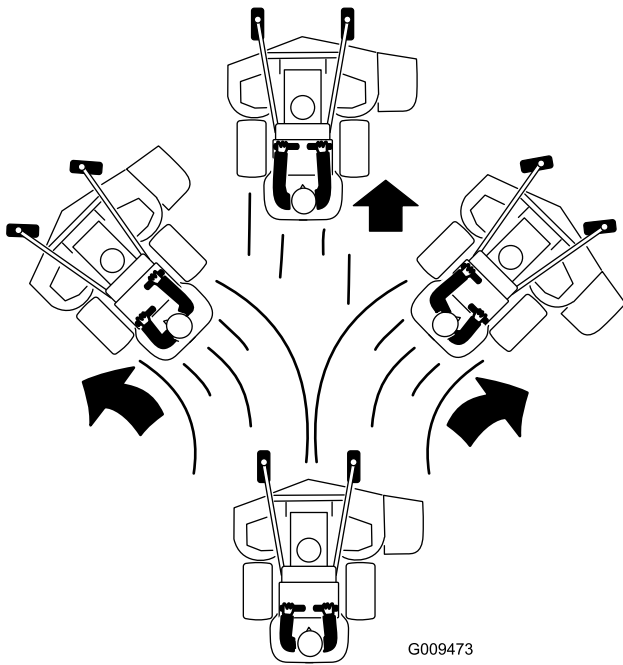


Bild 20

g009473

Rückwärtsfahren

1. Stellen Sie beide Fahrtriebshebel in die mittlere, nicht arretierte Stellung.
2. Ziehen Sie die Fahrtriebshebel langsam nach hinten (Bild 21).

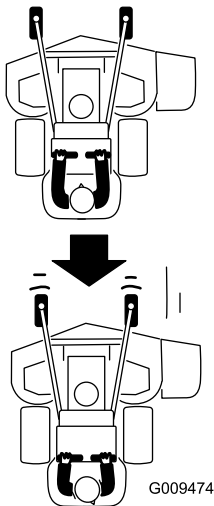


Bild 21

g009474

Einstellen der Schnitthöhe

Die Schnitthöhe lässt sich in 6 mm Schritten von 38 mm bis 127 mm einstellen.

Hinweis: Wenn Sie eine Schnitthöhe unter 51 mm verwenden, wird der Mähwerkriemen stärker abgenutzt. Verwenden Sie falls möglich eine Schnitthöhe über 51 mm.

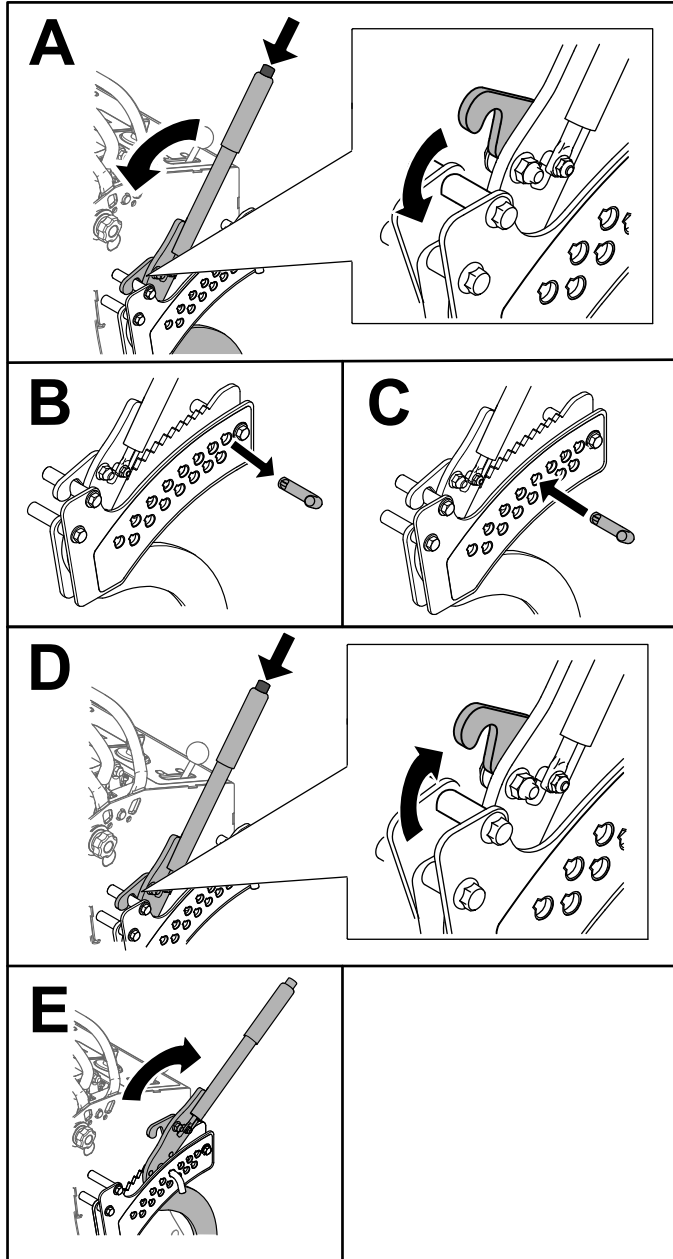


Bild 22

Einstellen des Richtungsablenkblechs

Die Auswurfrichtung des Mähwerks kann den unterschiedlichen Mähbedingungen angepasst werden. Stellen Sie die Haltenocken und das Ablenkblech auf die beste Schnittqualität ein.

1. Kuppeln Sie die Zapfwelle aus, stellen die Fahrtriebshebel in die ARRETIERTE NEUTRAL-Stellung und aktivieren die Feststellbremse.
2. Stellen Sie vor dem Verlassen der Bedienungsposition den Motor ab, ziehen den Schlüssel ab und warten, bis alle beweglichen Teile zum Stillstand gekommen sind.
3. Lösen Sie das Handrad, um das Ablenkblech einzustellen (Bild 23).
4. Stellen Sie das Ablenkblech und das Handrad im Schlitz auf den gewünschten Auswurfluss ein; ziehen Sie das Handrad dann fest.

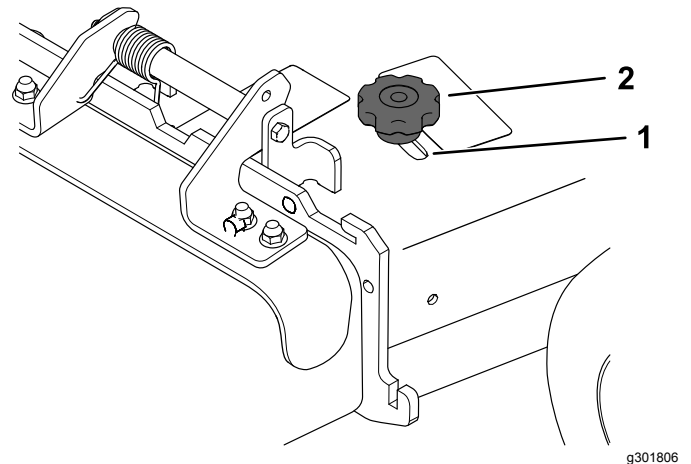


Bild 23

1. Schlitz
2. Handrad

Einstellen des Richtungsablenkblechs

Die folgenden Abbildungen sind nur für den empfohlenen Gebrauch vorgesehen. Die Einstellungen sind je nach Grassorte, Feuchtigkeitsgehalt und Grashöhe anders.

Hinweis: Wenn die Motorleistung abfällt, und die Fahrgeschwindigkeit konstant ist, öffnen Sie das Ablenklech.

Stellung A

Dies ist die Stellung ganz nach hinten (siehe Bild 24). Verwenden Sie diese Stellung für Folgendes.

- Kurzes, dünnes Gras
- Trockenes Gras
- Kleineres Schnittgut
- Schnittgut wird weiter vom Mähwerk herausgeschleudert

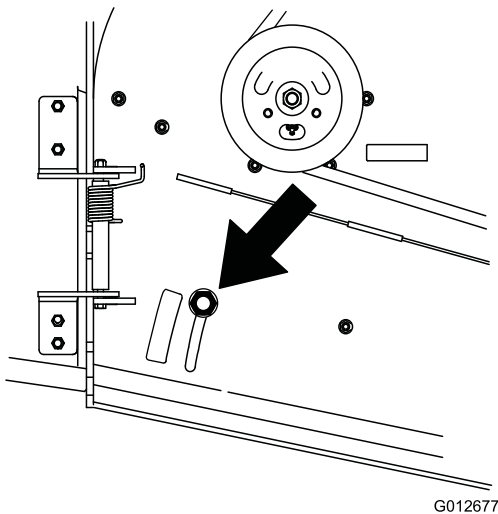


Bild 24

Stellung B

Verwenden Sie diese Stellung mit dem Fangsystem (Bild 25).

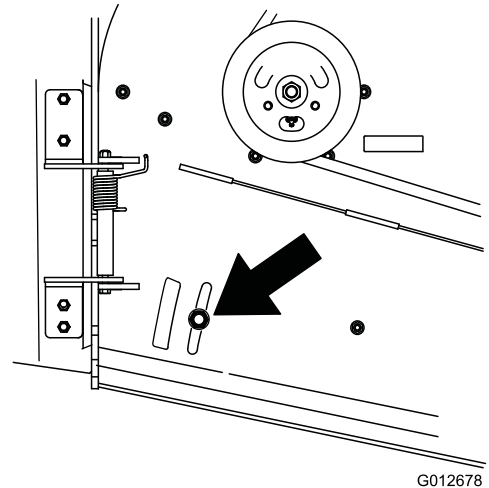


Bild 25

Stellung C

Dies ist die ganz geöffnete Stellung (Bild 26). Verwenden Sie diese Stellung für Folgendes.

- Hohes, dichtes Gras
- Nasses Gras
- Verringert die Leistungsaufnahme des Motors
- Ergibt bessere Fahrgeschwindigkeiten in schwierigen Konditionen

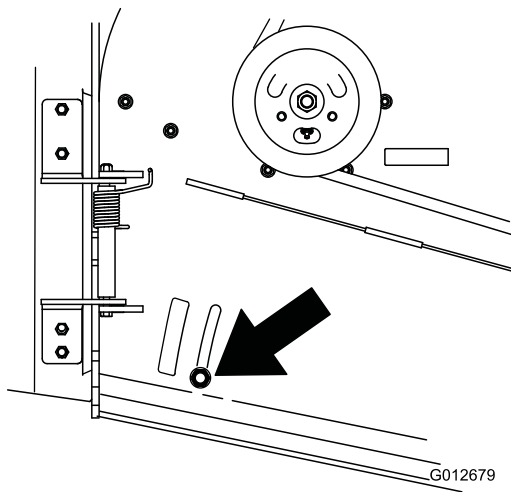


Bild 26

g012679

Verwenden von Ballast

- Montieren Sie Ballast, um die Auswuchtung zu verbessern. Sie können Ballast für eine optimierte Leistung in verschiedenen Betriebsbedingungen und nach ihren Wünschen hinzufügen oder entfernen.
- Fügen Sie jeweils einen Ballast hinzu oder entfernen ihn, bis Sie die gewünschte Handhabung und Auswuchtung erzielt haben.
- Die empfohlenen Gewichte finden Sie in der *Bedienungsanleitung* der Anbaugeräte.

Hinweis: Sie können Ballast beim offiziellen Vertragshändler bestellen.

⚠️ WARNUNG:

So große Gewichtsänderungen können sich auf die Handhabung und den Betrieb der Maschine auswirken. Dies kann Sie und Unbeteiligte schwer verletzen.

- Nehmen Sie immer nur geringe Gewichtsveränderungen vor.
- Prüfen Sie die Maschine nach jeder Gewichtsänderung, um sicherzustellen, dass die Maschine sicher betrieben werden kann.

Nach dem Einsatz

Hinweise zur Sicherheit nach dem Betrieb

Allgemeine Sicherheit

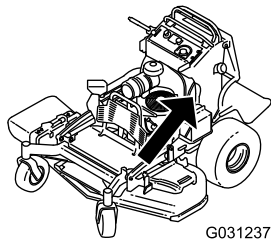
- Stellen Sie immer den Maschine ab, ziehen Sie den Zündschlüssel ab, warten Sie, bis alle beweglichen Teile zum Stillstand gekommen sind, und lassen Sie die Maschine abkühlen, bevor Sie sie einstellen, warten, reinigen, oder einlagern.
- Entfernen Sie Gras und Schmutz von den Mähwerken, den Auspuffen und dem Motorraum, um einem Brand vorzubeugen. Wischen Sie Öl- und Kraftstoffverschüttungen auf.
- Schließen Sie den Kraftstoffhahn, bevor Sie die Maschine einlagern oder transportieren.

- Schalten Sie den Zapfwellenschalter aus, wenn Sie die Maschine transportieren oder nicht benutzen.
- Lagern Sie die Maschine oder den Benzinkanister nie an Orten mit offener Flamme, Funken oder Zündflamme, z. B. Warmwasserbereiter, oder andere Geräte.
- Verwenden Sie durchgehenden Rampen für das Verladen der Maschine auf einen Anhänger oder Pritschenwagen.
- Vergurten Sie die Maschine mit Riemen, Ketten, Kabel oder Seilen. Die vorderen und hinteren Gurte sollten nach unten und außerhalb der Maschine verlaufen.

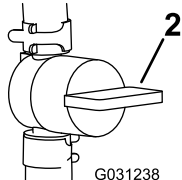
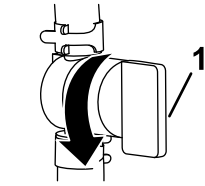
Verwenden des Kraftstoffhahns

Schließen Sie den Kraftstoffhahn vor dem Transport, der Wartung oder der Einlagerung (Bild 27).

Stellen Sie sicher, dass der Kraftstoffhahn geöffnet ist, wenn Sie den Motor anlassen.



g031237



g031238

Bild 27

1. Ein-Stellung

2. Aus-Stellung

Schieben der Maschine per Hand

Die Sicherheitsventile ermöglichen, dass Sie die Maschine bei abgestelltem Motor mit der Hand schieben können.

Wichtig: Schieben Sie die Maschine immer nur mit der Hand. Schleppen Sie die Maschine nie ab, sonst kann es zu Schäden an Hydraulikteilen kommen.

Wichtig: Die Maschine darf bei geöffneten Sicherheitsventilen nicht gestartet oder eingesetzt werden. Sonst könnte das System beschädigt werden.

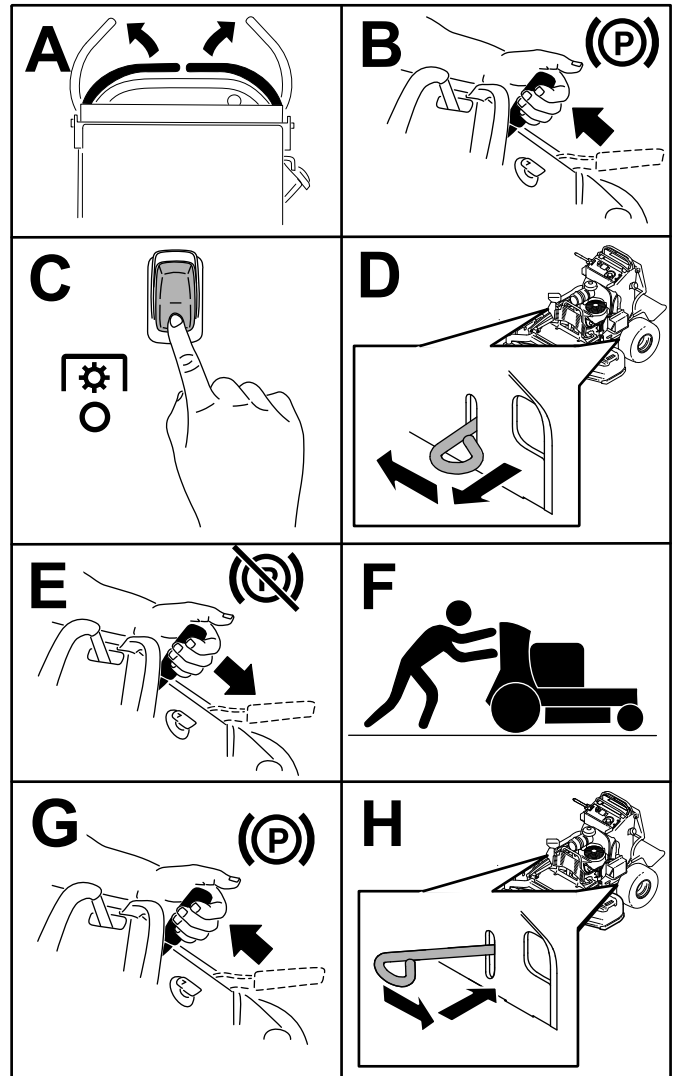


Bild 28

Transportieren der Maschine

Verwenden Sie einen robusten Anhänger oder Pritschenwagen zum Transportieren der Maschine. Verwenden Sie eine durchgehende Rampe. Stellen Sie sicher, dass der Anhänger oder Lastwagen mit den gesetzlich erforderlichen Bremsen, Beleuchtung und Kennzeichnungen ausgestattet ist. Bitte lesen Sie alle Sicherheitsanweisungen sorgfältig. Durch Kenntnis dieser Informationen können Sie sich und Unbeteiligte vor Verletzungen schützen. Ziehen Sie in Bezug auf Anforderungen für Anhänger und Befestigungen geltende Vorschriften zurate.

⚠️ WARNUNG:

Das Fahren auf Straßen und Wegen ohne Blinker, Lampen, Reflektoren oder einen Aufkleber für langsame Fahrzeuge ist gefährlich und kann zu Unfällen mit Verletzungsgefahr führen.

Fahren Sie die Maschine nicht auf einer öffentlichen Straße oder einem öffentlichen Fahrweg.

Auswahl eines Anhängers

⚠️ WARNUNG:

Das Laden einer Maschine auf einen Anhänger oder einen Lastwagen erhöht die Umkipppgefahr und könnte schwere oder tödliche Verletzungen verursachen ([Bild 29](#)).

- Verwenden Sie nur eine einzige Rampe über die ganze Breite, keine einzelnen Rampen für jede Maschinenseite.
- Stellen Sie sicher, dass die Rampe mindestens viermal länger ist als der Abstand des Anhängers oder Pritschenwagens vom Boden.

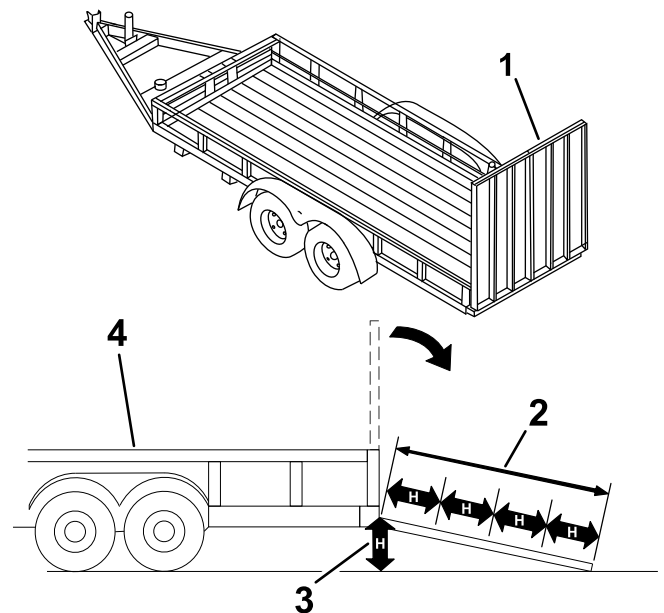


Bild 29

g229507

1. Rampe über die ganze Breite in Lagerstellung
2. Rampe ist mindestens viermal länger als der Abstand des Anhängers oder Pritschenwagens vom Boden.
3. H= Höhe des Anhängers oder der Anhängerpritsche zum Boden
4. Anhänger

Laden der Maschine

⚠️ WARNUNG:

Das Laden einer Maschine auf einen Anhänger oder einen Lastwagen erhöht die Umkipppgefahr und kann schwere oder tödliche Verletzungen verursachen.

- Passen Sie besonders beim Bedienen der Maschine auf einer Rampe auf.
 - Fahren Sie die Maschine immer rückwärts eine Rampe hoch und vorwärts von ihr herunterfahren.
 - Vermeiden Sie plötzliche Geschwindigkeitsänderung beim Fahren der Maschine auf einer Rampe, da Sie dadurch die Kontrolle verlieren könnten und Umkipppgefahr besteht.
1. Bei der Verwendung eines Anhängers diesen an das Zugfahrzeug anhängen und die Sicherheitsketten verbinden.
 2. Falls zutreffend die Anhängerbremsen und Lichter anschließen.
 3. Senken Sie die Rampe ([Bild 29](#)).
 4. Klappen Sie die Plattform hoch.

Wichtig: Halten Sie die Plattform beim Be- und Entladen der Maschine angehoben.

5. Fahren Sie die Maschine rückwärts die Rampe hoch (Bild 30).

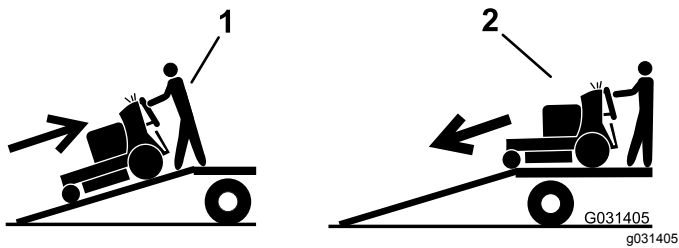


Bild 30

1. Fahren Sie die Maschine rückwärts die Rampe hoch. 2. Fahren Sie die Maschine vorwärts von der Rampe herunter.

6. Stellen Sie den Motor ab, ziehen den Schlüssel ab und aktivieren die Feststellbremse.
7. Vergurten Sie die Maschine in der Nähe der vorderen Laufräder und der hinteren Stoßstange mit Riemen, Ketten, Kabeln oder Seilen (Bild 31). Ziehen Sie in Bezug auf Anforderungen für Befestigungen geltende Vorschriften zurate.

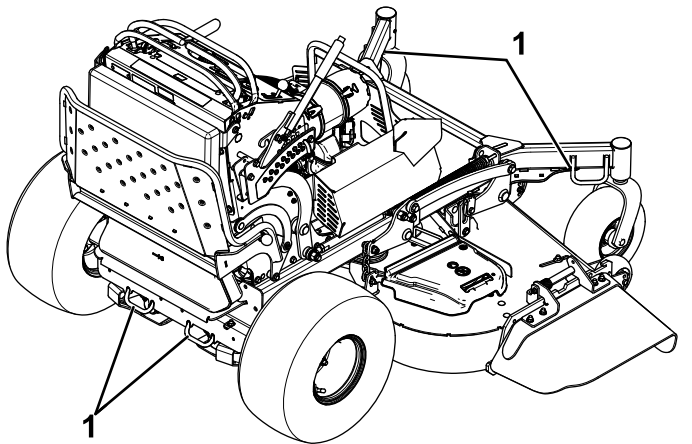


Bild 31

1. Vergurtungsstellen

Wartung

Hinweis: Bestimmen Sie die linke und rechte Seite der Maschine anhand der üblichen Einsatzposition.

⚠ ACHTUNG

Wenn Sie den Zündschlüssel im Zündschloss stecken lassen, könnte eine andere Person den Motor versehentlich anlassen, und Sie und Unbeteiligte schwer verletzen.

Ziehen Sie den Zündschlüssel aus dem Zündschloss, bevor Sie Wartungsarbeiten durchführen.

Wartungssicherheit

- Führen Sie folgende Schritte vor dem Einstellen, Reinigen, Warten oder Verlassen der Maschine aus:
 - Parken Sie die Maschine auf einer ebenen Fläche.
 - Kuppeln Sie die Antriebe aus.
 - Aktivieren Sie die Feststellbremse.
 - Stellen Sie den Motor ab und ziehen den Zündschlüssel ab.
 - Warten Sie, bis alle beweglichen Teile zum Stillstand gekommen sind.
 - Lassen Sie alle Maschinenteile abkühlen, ehe Sie mit Wartungsarbeiten beginnen.
- Die Maschine sollte nie von ungeschulten Personen gewartet werden.
- Halten Sie Ihre Hände und Füße von den beweglichen Teilen fern. Bei laufendem Motor sollten keine Einstellungsarbeiten vorgenommen werden.
- Lassen Sie den Druck aus Maschinenteilen mit gespeicherter Energie vorsichtig ab.
- Prüfen Sie die Funktion der Feststellbremse häufig. Stellen Sie die Bremsen bei Bedarf ein oder warten sie diese.
- Modifizieren Sie auf keinen Fall die Sicherheitsvorkehrungen. Prüfen Sie sie regelmäßig auf ihre einwandfreie Funktion.
- Entfernen Sie Gras und Schmutz vom Mähwerk, Antrieben, Auspuff und Motor, um einem Brand vorzubeugen. Wischen Sie Öl- und Kraftstoffverschüttungen auf.
- Überprüfen Sie die Komponenten des Fangsystems regelmäßig und tauschen Sie sie aus, wenn sie abgenutzt oder beschädigt sind.
- Stützen Sie die Maschine nicht mit einem Hydrauliksystem ab, sondern verwenden Sie einen Wagenheber, wenn Sie die Maschine anheben.
- Halten Sie alle Teile in gutem Betriebszustand und alle Hydraulik-Anschlussstücke fest angezogen. Ersetzen Sie alle abgenutzten oder fehlenden Teile und Aufkleber. Halten Sie alle Befestigungen fest angezogen, damit die Maschine in einem sicheren Betriebszustand bleibt.
- Verwenden Sie nur Originalersatzteile und -zubehörteile von Toro, um die optimale Leistung und Sicherheit zu gewährleisten. Ersatzteile und Zubehör anderer Hersteller können gefährlich sein und eine Verwendung könnte die Garantie ungültig machen.

Empfohlener Wartungsplan

Wartungsintervall	Wartungsmaßnahmen
Nach acht Betriebsstunden	<ul style="list-style-type: none">• Wechseln Sie das Motoröl.• Prüfen Sie den Stand des Hydrauliköls.
Nach 50 Betriebsstunden	<ul style="list-style-type: none">• Wechseln Sie die Hydraulikfilter und das -öl.
Nach 100 Betriebsstunden	<ul style="list-style-type: none">• Prüfen Sie die Radmuttern.
Bei jeder Verwendung oder täglich	<ul style="list-style-type: none">• Prüfen Sie die Sicherheitsschalter.• Prüfen Sie den Ölstand im Motor.• Reinigen Sie das Luftansauggitter (häufiger unter schmutzigen oder staubigen Bedingungen).• Überprüfen Sie die Feststellbremse.• Prüfen Sie die Messer.• Reinigen der Mähwerkunterseite.

Wartungsintervall	Wartungsmaßnahmen
Alle 50 Betriebsstunden	<ul style="list-style-type: none"> • Prüfen Sie den Funkenfänger (falls vorhanden). • Prüfen Sie den Reifendruck. • Prüfen Sie den Stand des Hydrauliköls.
Alle 100 Betriebsstunden	<ul style="list-style-type: none"> • Wechseln Sie das Motoröl. • Prüfen, reinigen und stellen Sie den Abstand an der Zündkerze ein. • Prüfen Sie den Zustand der Batterie. • Prüfen Sie die Kupplung. • Überprüfen und reinigen Sie die Kühlrippen und Abdeckungen des Motors (häufiger unter schmutzigen oder staubigen Bedingungen). • Prüfen Sie den/die Mähwerkriemen.
Alle 200 Betriebsstunden	<ul style="list-style-type: none"> • Wechseln Sie den Motorölfilter.
Alle 250 Betriebsstunden	<ul style="list-style-type: none"> • Wechseln Sie den primären Luftfilter aus (häufiger unter schmutzigen oder staubigen Bedingungen). • Überprüfen Sie den inneren Luftfilter (häufiger unter schmutzigen oder staubigen Bedingungen).
Alle 300 Betriebsstunden	<ul style="list-style-type: none"> • Prüfen Sie den Ventilabstand und stellen ihn ein. Wenden Sie sich an den Toro-Vertragshändler.
Alle 500 Betriebsstunden	<ul style="list-style-type: none"> • Wechseln Sie den inneren Luftfilter (häufiger unter schmutzigen oder staubigen Bedingungen). • Anpassung des Laufradschwenkarm-Lagers. • Wechseln Sie die Hydraulikfilter und das -öl.
Alle 800 Betriebsstunden	<ul style="list-style-type: none"> • Tauschen Sie den Kraftstofffilter aus.
Alle 1000 Betriebsstunden	<ul style="list-style-type: none"> • Tauschen Sie den Fahrtriebsriemen aus.
Vor der Einlagerung	<ul style="list-style-type: none"> • Bessern Sie abgeblätterte Lackflächen aus. • Führen Sie vor einer Einlagerung alle oben aufgeführten Wartungsschritte durch. • Bessern Sie abgeblätterte Lackflächen aus. • Führen Sie vor einer Einlagerung alle oben aufgeführten Wartungsschritte durch.
Jährlich	<ul style="list-style-type: none"> • Fetten Sie die Drehspanscheibe ein. • Schmieren Sie die vorderen Laufradgelenke ein (häufiger in schmutzigen oder staubigen Bedingungen). • Fetten Sie die Laufradnaben ein. • Fetten Sie den Fahrtrieb ein. • Tragen Sie korrosionshemmendes Schmiermittel auf die Federköpfe auf.

Wichtig: Weitere Informationen zu Wartungsarbeiten finden Sie in der Motorbedienungsanleitung.

Verfahren vor dem Ausführen von Wartungsarbeiten

Entfernen Sie das Kissen, um Zugang zum Heck zu haben

Das Kissen kann entfernt werden, um Zugang zum Heck der Maschine für Wartungsarbeiten oder Einstellungen zu ermöglichen.

1. Senken Sie die Plattform ab.

2. Lösen Sie die Knebelschalter an jeder Seite der Maschine (Bild 32).

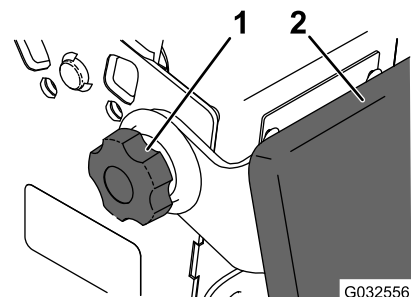


Bild 32

1. Knebelschalter
2. Kissen

3. Entfernen Sie das Kissen und senken die Plattform ab.
4. Führen Sie die Wartungsarbeiten oder Einstellungen an der Maschine durch.
5. Heben Sie das Kissen an und schieben es an beiden Seiten der Maschine auf die Splints.
6. Ziehen Sie die Knebelschalter an.

Öffnen des Motorschutzes

1. Entfernen Sie die Schraube und die Ansatzmutter, die den Motorschutz an der Schutzverlängerung befestigen ([Bild 33](#)).

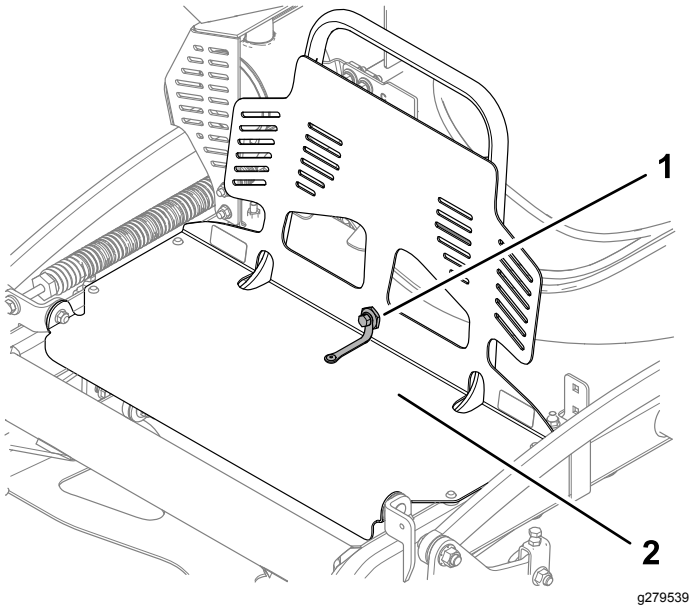


Bild 33

1. Schraube und Ansatzmutter
2. Motorschutzvorrichtung

2. Drehen Sie den Motorschutz nach vorne, wie in [Bild 34](#) dargestellt.

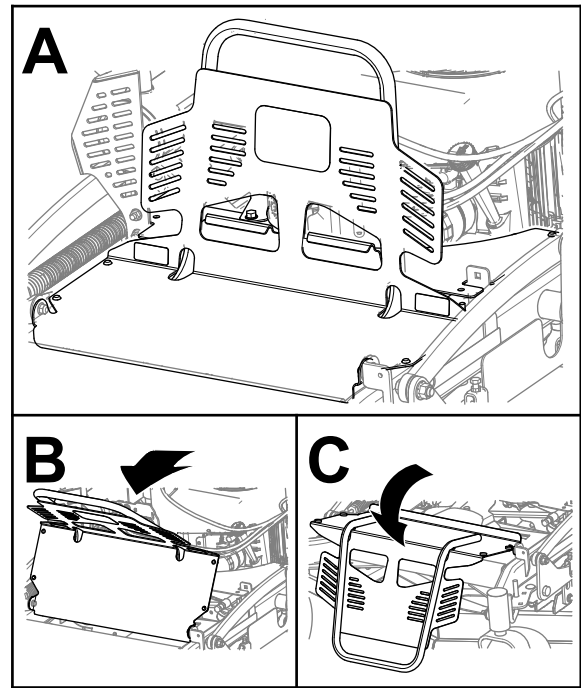


Bild 34

g270363

Entfernen der Schutzverlängerung

1. Öffnen des Motorschutzes, siehe [Öffnen des Motorschutzes \(Seite 30\)](#).
2. Entfernen Sie die beiden Schrauben (5/16" x 1") und die Riemenschutzvorrichtung ([Bild 35](#)).

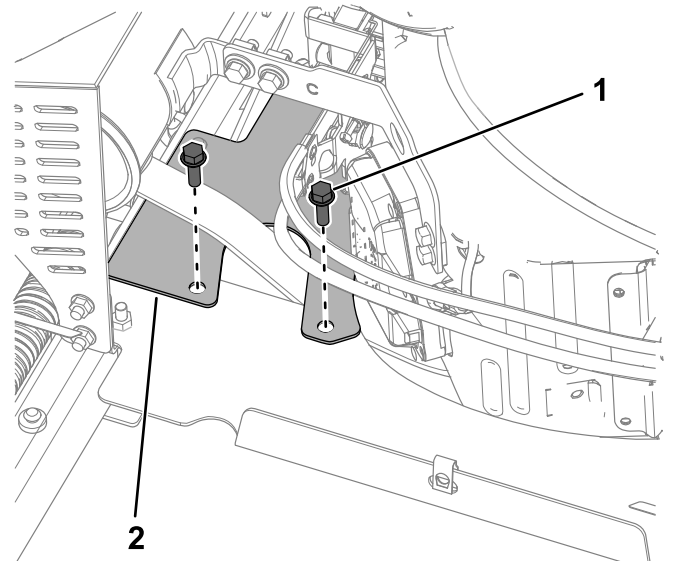


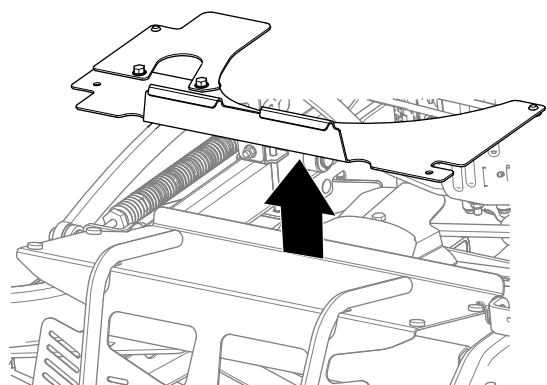
Bild 35

g279540

1. Schraube— 5/16" x 1" (2)
2. Riemenschutzvorrichtung

3. Entfernen Sie die Sechskantmutter (5/16"), mit der die Schutzverlängerung an den

Schlossschrauben befestigt ist (Bild 36).
Entfernen Sie die Schutzverlängerung.



g270365

Bild 36

- | | |
|----------------------------|---------------------------------|
| 1. Sechskantmutter (5/16") | 3. Mutter (5/16") |
| 2. Schutzverlängerung | 4. Schlossschraube (5/16" x 4") |
-

Schmierung

Einfetten der Maschine

Fetten Sie mit Nr. 2 Fett auf Lithium- oder Molybdänbasis ein.

1. Kuppeln Sie die Zapfwelle aus und aktivieren Sie die Feststellbremse.
 2. Stellen Sie vor dem Verlassen der Bedienungsposition den Motor ab, ziehen Sie den Schlüssel ab und warten Sie, bis alle beweglichen Teile zum Stillstand gekommen sind.
 3. Reinigen Sie die Schmiernippel mit einem Lappen.
- Hinweis:** Kratzen Sie bei Bedarf Farbe vorne von den Nippeln ab.
4. Bringen Sie die Fettpresse am Nippel an.
 5. Fetten Sie die Schmiernippel ein, bis das Fett beginnt, aus den Lagern auszutreten.
 6. Wischen Sie überflüssiges Fett ab.

Einfetten der Drehspannscheibe

Wartungsintervall: Jährlich

Wichtig: Verwenden Sie nur Hochtemperaturfett. Verwenden Sie kein Allzweckfett.

1. Öffnen des Motorschutzes, siehe [Öffnen des Motorschutzes \(Seite 30\)](#).
2. Entfernen Sie die Riemenabdeckung ([Bild 37](#)).

Einfetten der vorderen Laufradschwenkarme

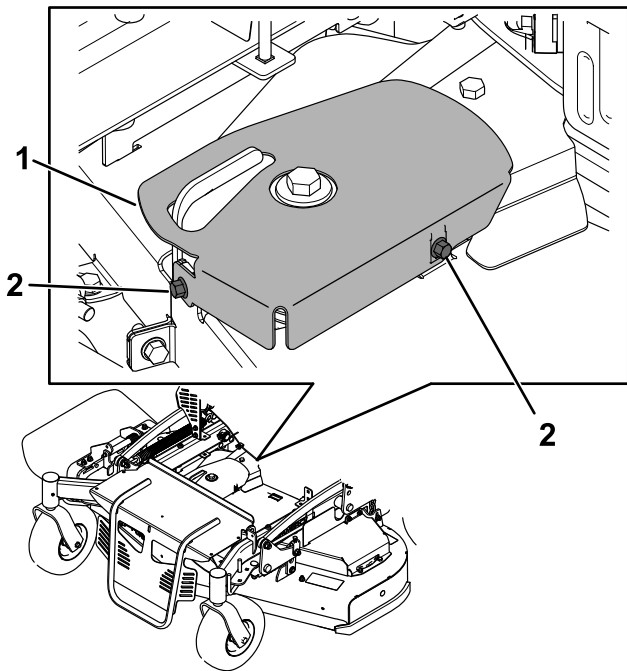
Wartungsintervall: Jährlich

Schmierfettsorte: Fett auf Lithium- oder Molybdänbasis

1. Nehmen Sie den Staubdeckel ab und stellen Sie die Laufradschwenkarme ein, siehe [Anpassung des Laufradschwenkarm-Lagers \(Seite 45\)](#).

Hinweis: Setzen Sie den Staubdeckel erst nach dem Einfetten des Laufrad-Drehzapfens auf.

2. Drehen Sie die Sechskantschraube heraus.
3. Eine Schmiernippel (1/4 Zoll - 28 Kegelgewinde) in die Bohrung eindrehen.
4. Pumpen Sie Fett in den Schmiernippel, bis das Fett um das obere Lager herum austritt.
5. Nehmen Sie den Schmiernippel aus dem Loch.
6. Drehen Sie die Sechskantschraube und Staubkappe wieder ein.

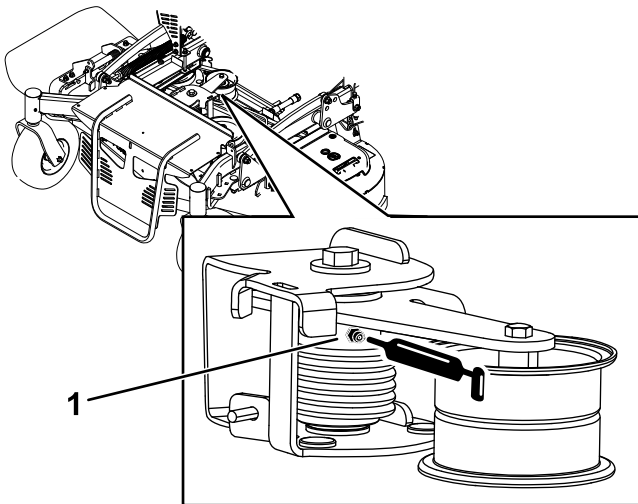


g306252

Bild 37

1. Riemenabdeckung
2. Schraube

3. Fetten Sie die Drehspanscheibe am Mähwerk mit Hochtemperaturfett am Schmiernippel ein, wie in [Bild 38](#) abgebildet.



g301302

Bild 38

1. Schmiernippel

4. Setzen Sie die Riemenabdeckung ein ([Bild 37](#)).
5. Schließen des Motorschutzes, siehe [Öffnen des Motorschutzes \(Seite 30\)](#).

Einfetten der Laufradnaben

Wartungsintervall: Jährlich

Schmierfettsorte: Fett auf Lithium- oder Molybdänbasis

1. Parken Sie die Maschine auf einer ebenen Fläche, kuppeln Sie die Zapfwelle aus und aktivieren Sie die Feststellbremse.
2. Stellen Sie vor dem Verlassen der Bedienungsposition den Motor ab, ziehen den Schlüssel ab und warten, bis alle beweglichen Teile zum Stillstand gekommen sind.
3. Nehmen Sie das Laufrad von den Laufradgabeln ab.
4. Entfernen Sie die Dichtungsabdeckungen von der Radnabe ([Bild 39](#)).

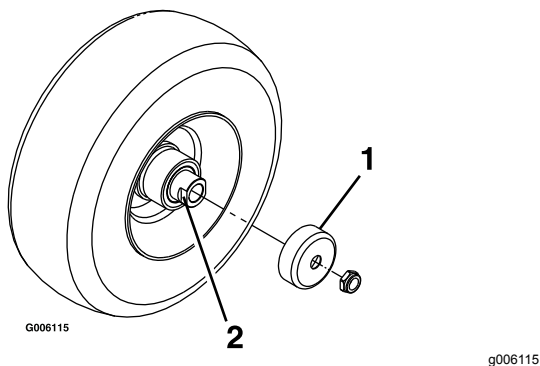


Bild 39

1. Dichtungsabdeckung
2. Distanzstückmutter mit Flachsraubenschlüssel

5. Nehmen Sie eine Distanzstückmutter von der Achse im Laufrad ab.

Hinweis: Die Distanzstückmuttern sind mit einem Gewindesperrmittel an der Achse befestigt. Nehmen Sie die Achse vom Rad ab (die andere Distanzstückmutter befindet sich noch auf der Achse).

6. Drücken Sie die Dichtungen heraus und prüfen die Lager auf Abnutzung oder Beschädigung. Tauschen Sie diese ggf. aus.
7. Füllen Sie die Lager mit Allzweckfett.
8. Setzen Sie ein Lager und eine neue Dichtung in das Rad ein.

Hinweis: Sie müssen die Dichtungen austauschen.

9. Wenn beide Distanzstückmuttern von der Achse abgenommen wurden (oder abgebrochen sind), tragen Sie Gewindesperrmittel auf eine Distanzstückmutter auf und schrauben sie so auf die Achse, dass die Flachsraubenschlüssel nach außen zeigen.

Hinweis: Schrauben Sie die Distanzstückmutter nicht ganz auf das Ende der Achse. Lassen Sie ungefähr 3 mm von der äußeren Oberfläche der Distanzstückmutter bis zum Ende der Achse in der Mutter.

10. Setzen Sie die montierte Mutter und Achse auf der Seite mit dem Lager und einer neuen Dichtung in das Rad ein.
 11. Das offene Ende des Rads sollte nach oben zeigen; füllen Sie dann den Bereich im Rad um die Achse mit Allzweckschmiermittel.
 12. Setzen Sie das zweite Lager und eine neue Dichtung in das Rad ein.
 13. Tragen Sie Gewindesperrmittel auf die zweite Distanzstückmutter auf und schrauben sie so auf die Achse, dass die Flachsraubenschlüssel nach außen zeigen.
 14. Ziehen Sie die Mutter bis auf 8-9 N·m an, lösen sie und ziehen sie dann erneut bis auf 2-3 N·m an.
- Hinweis:** Stellen Sie sicher, dass die Achse nicht über eine Mutter herausragt.
15. Setzen Sie die Dichtungsschutzvorrichtungen auf die Radnaben auf und setzen Sie das Rad in die Laufradgabel.
 16. Setzen Sie die Laufradschraube ein und ziehen Sie die Mutter fest.

Wichtig: Sie sollten die Lagereinstellung oft durch Drehen des Laufrads prüfen, um eine Beschädigung der Dichtung und des Lagers zu vermeiden. Der Reifen sollte sich nicht ungehindert drehen (mehr als eine oder zwei Umdrehungen) oder sich seitlich verschieben. Wenn sich das Rad ungehindert dreht, stellen Sie die Spannung der Distanzstückmutter ein, bis etwas Widerstand besteht.

Einfetten des Fahrantriebs

Wartungsintervall: Jährlich

Fetten Sie das Kugelgelenk des Sitzkontaktschalters und die Büchsen beider Fahrtriebshebel ein.

Hinweis: Tropfen Sie etwas Öl zwischen die Halterungen der Hebel, um die Büchsen zu fetten, die sich im Schwenkrohr befinden.

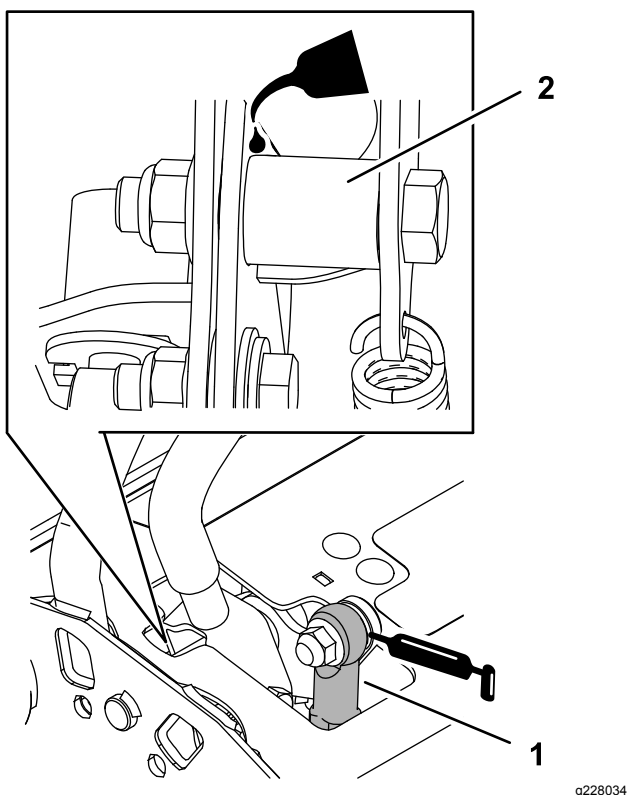


Bild 40

g228034

1. Kugelgelenk des Sitzkontaktschalters

2. Schwenkrohr

Warten des Motors

Sicherheitshinweise zum Motor

- Stellen Sie den Motor ab und prüfen Sie den Stand des Motoröls. Füllen Sie bei Bedarf Motoröl in das Kurbelgehäuse nach.
- Berühren Sie den Auspuff und andere heiße Oberflächen nicht mit den Händen, Füßen, dem Gesicht und anderen Körperteile sowie mit Kleidungsstücken.

Warten des Luftfilters

Alle 250 Betriebsstunden—Wechseln Sie den primären Luftfilter aus (häufiger unter schmutzigen oder staubigen Bedingungen).

Alle 250 Betriebsstunden—Überprüfen Sie den inneren Luftfilter (häufiger unter schmutzigen oder staubigen Bedingungen).

Alle 500 Betriebsstunden—Wechseln Sie den inneren Luftfilter (häufiger unter schmutzigen oder staubigen Bedingungen).

Entfernen des Filters

1. Kuppeln Sie die Zapfwelle aus, stellen die Fahrtriebshebel in die ARRETIERTE NEUTRAL-Stellung und aktivieren die Feststellbremse.
2. Stellen Sie vor dem Verlassen der Bedienungsposition den Motor ab, ziehen den Schlüssel ab und warten, bis alle beweglichen Teile zum Stillstand gekommen sind.
3. Öffnen des Motorschutzes, siehe [Öffnen des Motorschutzes \(Seite 30\)](#).
4. Lösen Sie die Halteklammern am Luftfilter und ziehen Sie die Luftfilterabdeckung vom Luftfiltergehäuse ab ([Bild 41](#)).

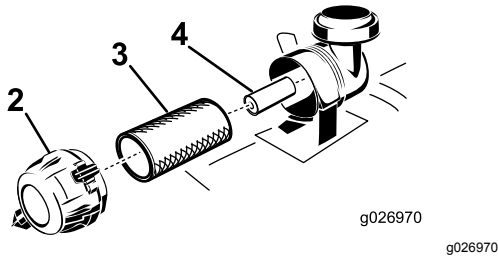
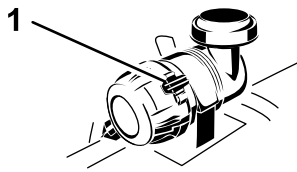


Bild 41

- | | |
|------------------------|-------------------|
| 1. Luftfilterklemmen | 3. Hauptfilter |
| 2. Luftfilterabdeckung | 4. Innerer Filter |

- Reinigen Sie die Innenseite der Luftfilterabdeckung mit Druckluft.
- Schieben Sie den Hauptfilter vorsichtig aus dem Luftfiltergehäuse heraus ([Bild 41](#)).

Hinweis: Vermeiden Sie ein Anstoßen des Filters an der Seite des Gehäuses.

- Nehmen Sie den inneren Filter nur heraus, wenn Sie ihn auswechseln möchten.

Prüfen der Filter

- Prüfen Sie den Sicherheitsfilter. Tauschen Sie den Sicherheits- und Hauptfilter aus, wenn er schmutzig ist.

Wichtig: Versuchen Sie nicht, den Sicherheitsfilter zu reinigen. Wenn der Sicherheitsfilter verschmutzt ist, ist der Hauptfilter beschädigt.

- Prüfen Sie den Hauptfilter auf eventuelle Schäden, indem Sie in den Filter schauen, während Sie eine helle Lampe auf die Außenseite des Filters richten. Ersetzen Sie den Hauptfilter, wenn er verschmutzt, verbogen oder beschädigt ist.

Hinweis: Löcher im Filter erscheinen als helle Punkte. Reinigen Sie nicht den Hauptfilter.

Einsetzen der Filter

Wichtig: Lassen Sie den Motor immer mit beiden Luftfiltern und angebrachter Abdeckung laufen, um Motorschäden zu vermeiden.

- Prüfen Sie beim Einsetzen neuer Filter jeden Filter beim Einsetzen auf eventuelle Versandschäden.
Hinweis: Verwenden Sie nie beschädigte Filter.
- Wenn Sie den inneren Filter auswechseln, schieben Sie ihn vorsichtig in das Filtergehäuse ([Bild 41](#)).
- Schieben Sie den Hauptfilter vorsichtig auf den Sicherheitsfilter ([Bild 41](#)).

Hinweis: Stellen Sie sicher, dass der Hauptfilter richtig eingesetzt ist. Drücken Sie hierfür beim Einsetzen auf den äußeren Rand.

Wichtig: Drücken Sie nie auf die weiche Innenseite des Filters.

- Setzen Sie die Luftfilterabdeckung auf (Entlüfterdeckel nach unten) und drehen sie so, dass die Halteklemmen in der Abdeckung einrasten ([Bild 41](#)).
- Schließen des Motorschutzes, siehe [Öffnen des Motorschutzes \(Seite 30\)](#).

Warten des Motoröls

Motorölsorte

Ölsorte: Waschaktives Öl (API- SJ oder hochwertiger).

Motorölmenge: 2,1 l mit Filter; 1,8 l ohne Filter

Viskosität: Siehe nachfolgende Tabelle.

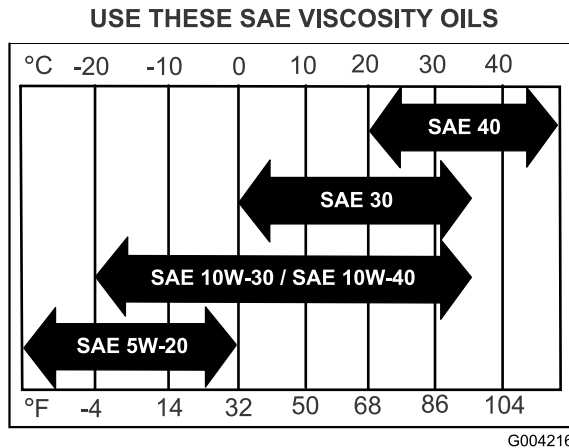


Bild 42

Überprüfen des Motorölstands

Wartungsintervall: Bei jeder Verwendung oder täglich

Hinweis: Prüfen Sie den Ölstand bei kaltem Motor.

⚠️ WARNUNG:

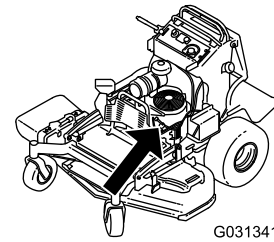
Ein Berührung mit heißen Oberflächen kann Verletzungen verursachen.

Berühren Sie den Auspuff und andere heiße Oberflächen nicht den den Händen, Füßen, dem Gesicht und anderen Körperteile sowie mit Kleidungsstücken.

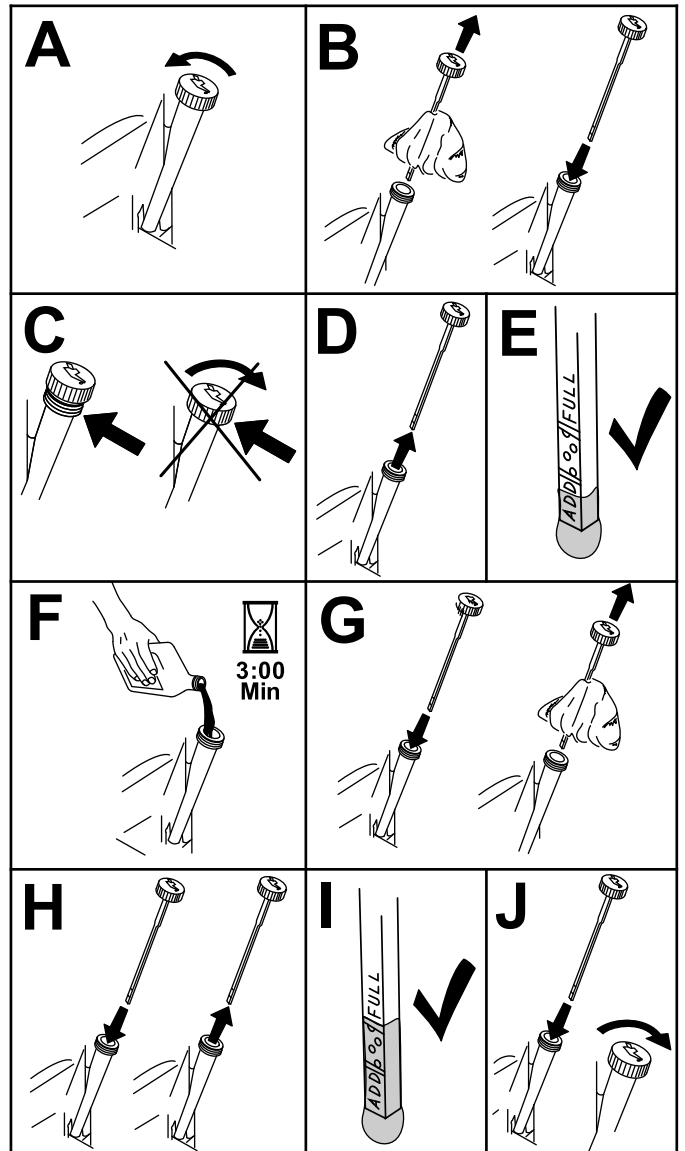
Wichtig: Füllen Sie auf keinen Fall zu viel Öl in das Kurbelgehäuse ein, da dies zu Schäden am Motor führen kann. Lassen Sie den Motor nicht laufen, wenn der Ölstand unter die untere Füllstandmarke abgefallen ist, da der Motor beschädigt werden könnte.

1. Parken Sie die Maschine auf einer ebenen Fläche, kuppeln Sie die Zapfwelle aus und aktivieren Sie die Feststellbremse.
2. Stellen Sie vor dem Verlassen der Bedienungsposition den Motor ab, ziehen den Schlüssel ab und warten, bis alle beweglichen Teile zum Stillstand gekommen sind.

3. Kontrollieren Sie den Ölstand wie in (Bild 43) gezeigt.



g031341



g194611

Bild 43

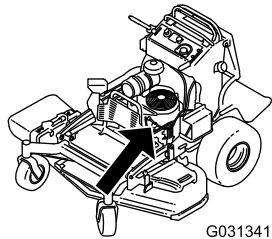
Wechseln des Motoröls

Wartungsintervall: Nach acht Betriebsstunden

Alle 100 Betriebsstunden

Hinweis: Entsorgen Sie Altöl im lokalen Recycling Center.

1. Stellen Sie die Maschine ab, so dass die Ablaufseite etwas tiefer liegt als die entgegengesetzte, damit sichergestellt wird, dass das Öl vollständig abläuft.
2. Kuppeln Sie die Zapfwelle aus, stellen die Fahrtriebshebel in die ARRETIERTE NEUTRAL-Stellung und aktivieren die Feststellbremse.
3. Stellen Sie vor dem Verlassen der Bedienungsposition den Motor ab, ziehen den Schlüssel ab und warten, bis alle beweglichen Teile zum Stillstand gekommen sind.
4. Wechseln Sie das Motoröl in den folgenden Situationen [Bild 44](#).



G031341

g031341

Ölstand an die **Voll**-Markierung zu bringen ([Bild 45](#)).

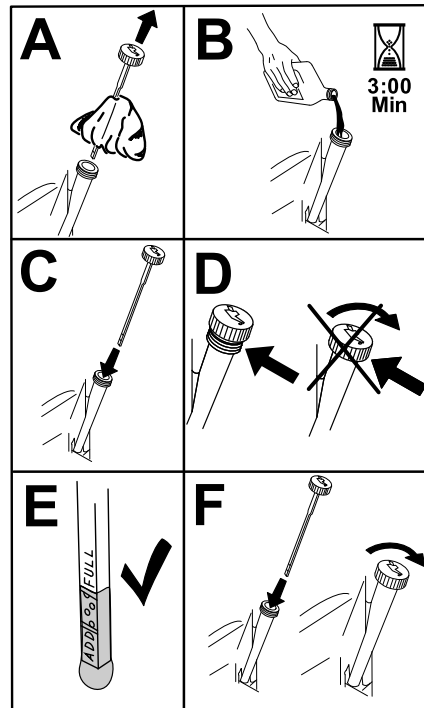


Bild 45

g194610

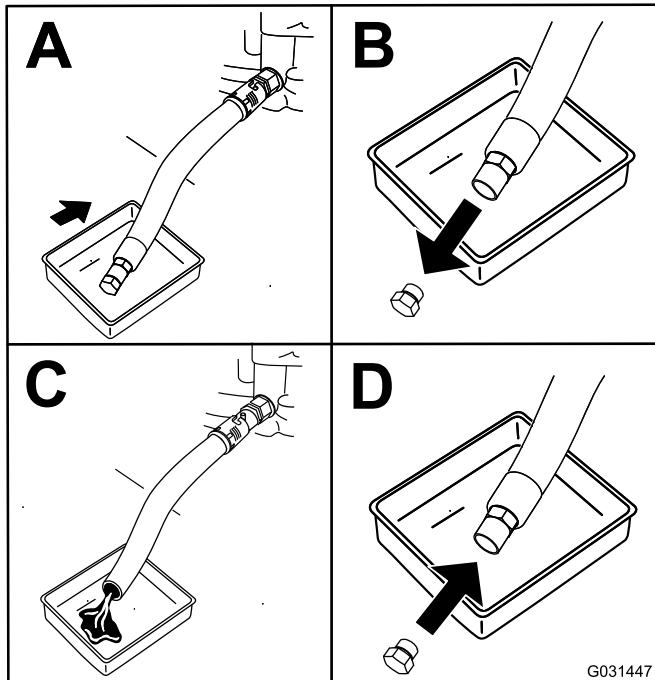
6. Lassen Sie den Motor an und fahren Sie auf eine ebene Fläche.
7. Prüfen Sie den Ölstand.

Wechseln des Motorölfilters

Wartungsintervall: Alle 200 Betriebsstunden

Hinweis: Wechseln Sie den Motorölfilter bei extrem staubigen oder sandigen Bedingungen häufiger.

1. Weitere Informationen zum Ablassen des Motoröls finden Sie unter [Wechseln des Motoröls \(Seite 37\)](#).
2. Wechseln Sie den Motorölfilter ([Bild 46](#)).

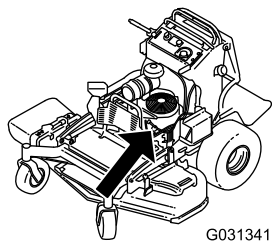


G031447

g031447

Bild 44

5. Gießen Sie langsam ungefähr 80 % der angegebenen Ölsorte in den Einfüllstutzen und füllen Sie dann vorsichtig mehr Öl ein, um den



G031341

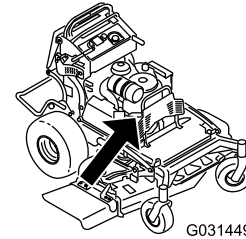
g031341

Typ: NGK® BPR4ES oder Äquivalent

Elektrodenabstand: 0,75 mm

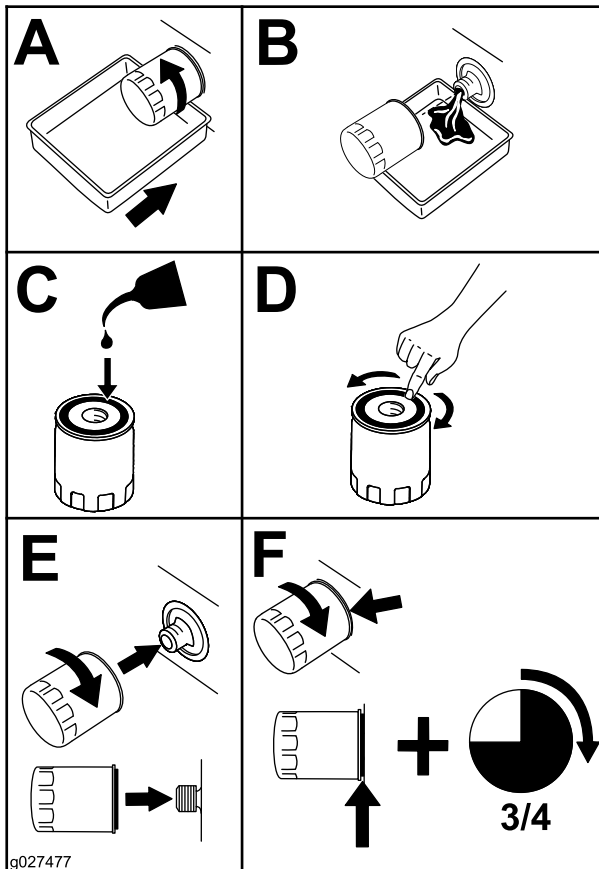
Entfernen der Zündkerze

1. Parken Sie die Maschine auf einer ebenen Fläche, kuppeln Sie die Zapfwelle aus und aktivieren Sie die Feststellbremse.
2. Stellen Sie vor dem Verlassen der Bedienungslage den Motor ab, ziehen den Schlüssel ab und warten, bis alle beweglichen Teile zum Stillstand gekommen sind.
3. Ziehen Sie den Zündkerzenstecker ab, siehe Bild 47.



G031449

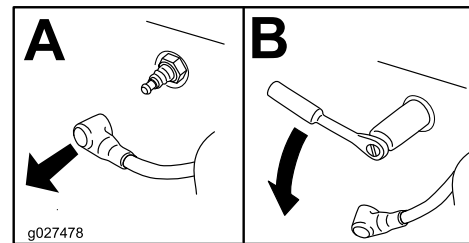
g031449



g027477

g027477

Bild 46



g027478

g027478

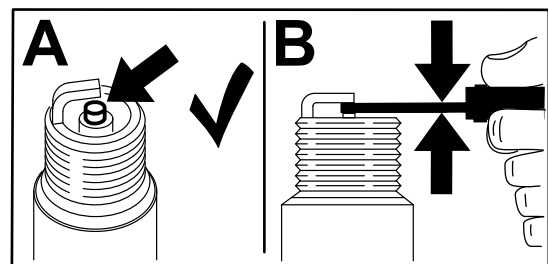
Bild 47

Prüfen der Zündkerze

Wichtig: Reinigen Sie die Zündkerze(n) nie. Wechseln Sie die Zündkerze immer aus, wenn sie schwarz überzogen ist oder abgenutzte Elektroden, einen öligen Film oder Risse aufweist.

Wenn der Kerzenstein hellbraun oder grau ist, ist der Motor richtig eingestellt. Eine schwarze Schicht am Kerzenstein weist normalerweise auf einen schmutzigen Luftfilter hin.

Stellen Sie den Abstand auf 0,75 mm ein.



g206628

Bild 48

Hinweis: Stellen Sie sicher, dass die Ölfilterdichtung den Motor berührt und drehen den Filter dann um eine weitere Dreivierteldrehung.

3. Füllen Sie das Getriebe mit der richtigen Ölsorte, siehe [Motorölsorte \(Seite 36\)](#).

Warten der Zündkerze

Wartungsintervall: Alle 100 Betriebsstunden

Achten Sie darauf, dass der Abstand zwischen der mittleren und der seitlichen Elektrode korrekt ist, bevor Sie die Kerze eindrehen.

Verwenden Sie zum Aus- und Einbau der Zündkerze(n) einen Zündkerzenschlüssel und für die Kontrolle und Einstellung des Elektrodenabstands eine Fühlerlehre. Setzen Sie bei Bedarf eine neue Zündkerze ein.

Einsetzen der Zündkerze

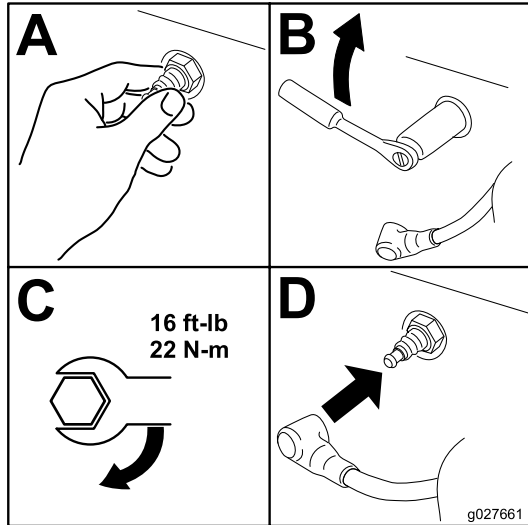


Bild 49

g027661

aus dem Funkenfänger; reinigen Sie das Gitter dann mit einer Drahtbürste (weichen Sie es ggf. in Reinigungsmittel ein).

6. Bauen Sie den Funkenfänger wieder am Ende des Auspuffrohrs ein.

Prüfen des Funkenfängers Maschinen mit einem Funkenfänger

Wartungsintervall: Alle 50 Betriebsstunden

⚠️ WARNUNG:

Heiße Teile des Auspuffs können Kraftstoffdämpfe entzünden, selbst nach dem Abstellen des Motors. Heiße Partikel, die vom laufenden Motor ausgestoßen werden, können brennbare Materialien entzünden und zu Verletzungen oder Sachschäden führen.

Betanken Sie die Maschine und lassen Sie den Motor nur an, wenn der Funkenfänger eingebaut ist.

1. Parken Sie die Maschine auf einer ebenen Fläche, kuppeln Sie die Zapfwelle aus und aktivieren Sie die Feststellbremse.
2. Stellen Sie vor dem Verlassen der Bedienungsposition den Motor ab, ziehen den Schlüssel ab und warten, bis alle beweglichen Teile zum Stillstand gekommen sind.
3. Warten Sie, bis der Auspuff kalt ist.
4. Tauschen Sie den Funkenfänger aus, wenn Sie Risse im Gitter oder an den Schweißnähten feststellen.
5. Bei Verstopfungen des Gitters nehmen Sie den Funkenfänger ab und schütteln Sie lose Partikel

Warten der Kraftstoffanlage

Entleeren des Kraftstofftanks

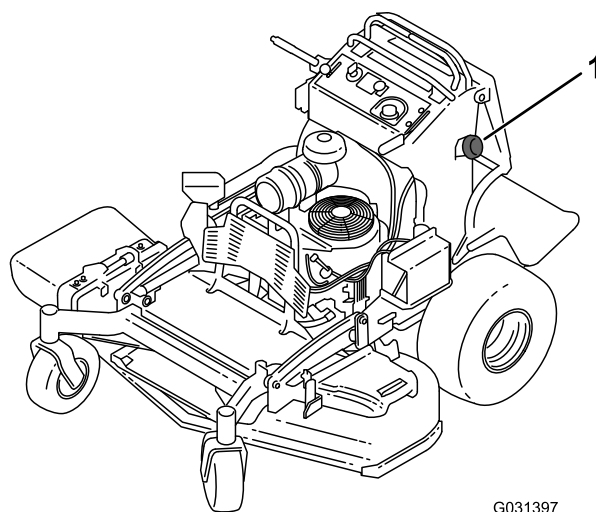
Sie können den Kraftstofftank entleeren, indem Sie ihn entfernen und den Kraftstoff aus dem Füllstutzen ablaufen lassen ([Entfernen des Kraftstofftanks \(Seite 40\)](#)). Sie können den Kraftstofftank auch entleeren und in den folgenden Schritten ein Absaugrohr verwenden.

▲ GEFAHR

Unter bestimmten Bedingungen ist Kraftstoff extrem leicht entflammbar und hochexplosiv. Feuer und Explosionen durch Kraftstoff können Verbrennungen und Sachschäden verursachen.

- Lassen Sie den Kraftstoff aus dem Kraftstofftank ab, wenn der Motor kalt ist. Tun Sie das im Freien auf einem freien Platz. Wischen Sie verschütteten Kraftstoff auf.
- Rauchen Sie beim Ablassen von Kraftstoff nie und halten diesen von offenen Flammen und aus Bereichen fern, in denen Benzindämpfe durch Funken entzündet werden könnten.

1. Kuppeln Sie die Zapfwelle aus, stellen die Fahrtriebshebel in die ARRETIERTE NEUTRAL-Stellung und aktivieren die Feststellbremse.
2. Stellen Sie vor dem Verlassen der Bedienungsposition den Motor ab, ziehen den Schlüssel ab und warten, bis alle beweglichen Teile zum Stillstand gekommen sind.
3. Reinigen Sie den Bereich um den Tankdeckel, damit keine Rückstände in den Kraftstofftank gelangen ([Bild 50](#)).
4. Entfernen Sie den Tankdeckel.
5. Stecken Sie eine Saugpumpe in den Kraftstofftank.
6. Entleeren Sie den Kraftstoff mit der Saugpumpe in einen Kraftstoffbehälter.
7. Wischen Sie verschütteten Kraftstoff auf.



G031397

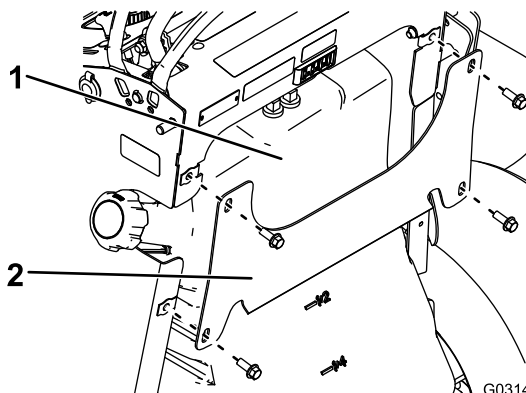
g031397

Bild 50

1. Tankdeckel

Entfernen des Kraftstofftanks

1. Senken Sie die Plattform ab.
2. Lösen Sie das Kissen, siehe [Entfernen Sie das Kissen, um Zugang zum Heck zu haben \(Seite 29\)](#).
3. Entfernen Sie den Querriegel.



G031413

g031413

Bild 51

1. Kraftstofftank
2. Querriegel

4. Entfernen Sie den Kraftstofftank und stellen ihn auf die Bedienerplattform.

Hinweis: Wenn Sie den Kraftstofftank weiter von der Maschine weg bewegen möchten, entfernen Sie die Kraftstoff- und Entlüftungsleitungen oben am Kraftstofftank.

Austauschen des Kraftstofffilters

Wartungsintervall: Alle 800 Betriebsstunden/Jährlich
(je nach dem, was zuerst erreicht wird)

Setzen Sie keinen verschmutzten Filter ein, wenn er von der Kraftstoffleitung getrennt ist.

Hinweis: Wischen Sie verschütteten Kraftstoff auf.

1. Parken Sie die Maschine auf einer ebenen Fläche, kuppeln Sie die Zapfwelle aus und aktivieren Sie die Feststellbremse.
2. Stellen Sie vor dem Verlassen der Bedienungsposition den Motor ab, ziehen den Schlüssel ab und warten, bis alle beweglichen Teile zum Stillstand gekommen sind.
3. Schließen Sie den Kraftstoffhahn, siehe [Verwenden des Kraftstoffhahns \(Seite 25\)](#).
4. Wechseln Sie den Kraftstofffilter aus, wie in [Bild 52](#) abgebildet.

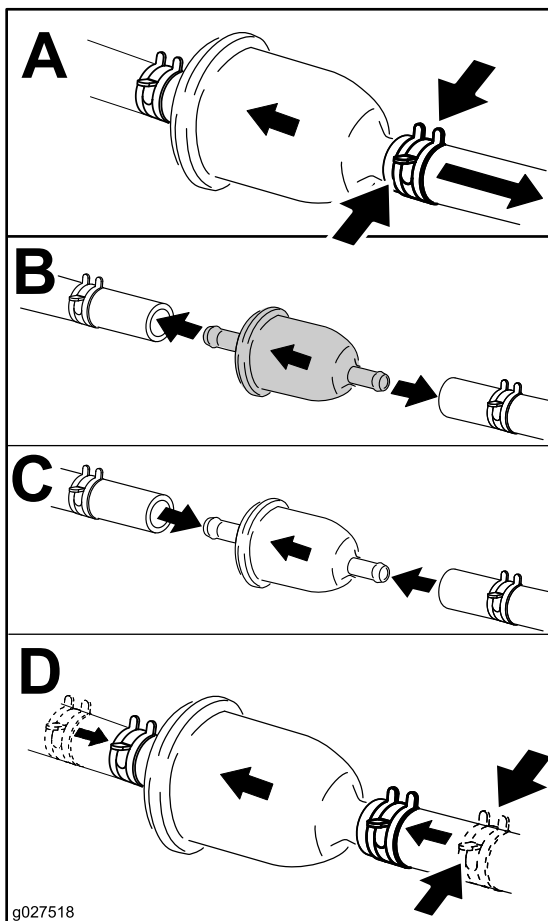


Bild 52

Warten der elektrischen Anlage

Hinweise zur Sicherheit der Elektroanlage

- Klemmen Sie vor dem Durchführen von Reparaturen die Batterie ab und ziehen Sie den Zündkerzenstecker ab. Klemmen Sie immer zuerst den Minuspol und dann den Pluspol ab. Schließen Sie immer zuerst den Pluspol und dann den Minuspol an.
- Laden Sie die Batterie in offenen, gut gelüfteten Bereichen und nicht in der Nähe von Funken und offenem Feuer. Trennen Sie das Ladegerät ab, ehe Sie die Batterie anschließen oder abtrennen. Tragen Sie Schutzkleidung und verwenden Sie isoliertes Werkzeug.

Warten der Batterie

Wartungsintervall: Alle 100 Betriebsstunden

Halten Sie die Batterie immer sauber und voll aufgeladen. Reinigen Sie den Batteriekasten mit einem Papiertuch. Reinigen Sie korrodierte Batteriepole mit einer Lösung aus vier Teilen Wasser und einem Teil Natron. Tragen Sie eine dünne Fettschicht auf die Batterieklemmen/-pole auf, um Korrosion zu verhindern.

Spannung: 12 V

Entfernen der Batterie

1. Parken Sie die Maschine auf einer ebenen Fläche, kuppeln Sie die Zapfwelle aus und aktivieren Sie die Feststellbremse.
2. Stellen Sie vor dem Verlassen der Bedienungsposition den Motor ab, ziehen Sie den Schlüssel ab und warten Sie, bis alle beweglichen Teile zum Stillstand gekommen sind.
3. Nehmen Sie die Batterie heraus, wie in [Bild 53](#) abgebildet.

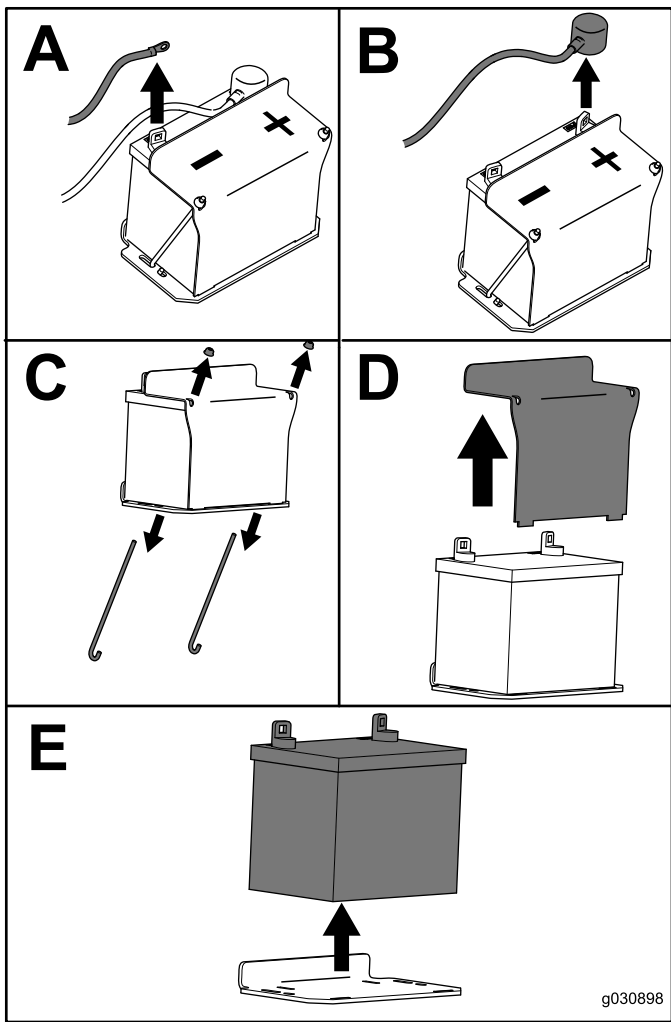


Bild 53

Aufladen der Batterie

⚠️ WARNUNG:

Beim Laden der Batterie werden Gase erzeugt, die explodieren können.

Rauchen Sie nie in der Nähe der Batterie und halten Sie Funken und offenes Feuer von der Batterie fern.

Wichtig: Die Batterie sollte immer ganz aufgeladen sein (1,265 spezifisches Gewicht), um eine Beschädigung der Batterie bei Temperaturen unter 0 °C zu vermeiden.

1. Nehmen Sie die Batterie aus dem Chassis heraus, siehe [Entfernen der Batterie \(Seite 41\)](#).
2. Prüfen Sie den Stand der Batterieflüssigkeit.
3. Stellen Sie sicher, dass die Entlüftungsdeckel auf die Batterie aufgeschraubt sind.
4. Laden Sie die Batterie eine Stunde lang mit 25 A bis 30 A oder sechs Stunden lang mit 4 A bis 6 A auf.
5. Ziehen Sie, wenn die Batterie voll geladen ist, den Stecker des Ladegeräts aus der Dose. Klemmen Sie dann die Klemmen des Ladegeräts von den Batteriepolen ab ([Bild 54](#)).
6. Setzen Sie die Batterie in die Maschine ein und klemmen Sie die Batteriekabel an; siehe [Einsetzen der Batterie \(Seite 43\)](#).

Hinweis: Lassen Sie die Maschine nie mit abgeklemmter Batterie laufen, sonst können elektrische Schäden entstehen.

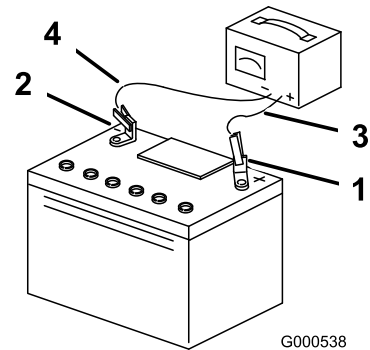


Bild 54

- | | |
|--------------------------|---------------------------------|
| 1. Pluspol der Batterie | 3. Rotes (+) Ladegerätkabel |
| 2. Minuspol der Batterie | 4. Schwarzes (-) Ladegerätkabel |

Einsetzen der Batterie

Setzen Sie die Batterien ein, wie in [Bild 55](#) abgebildet.

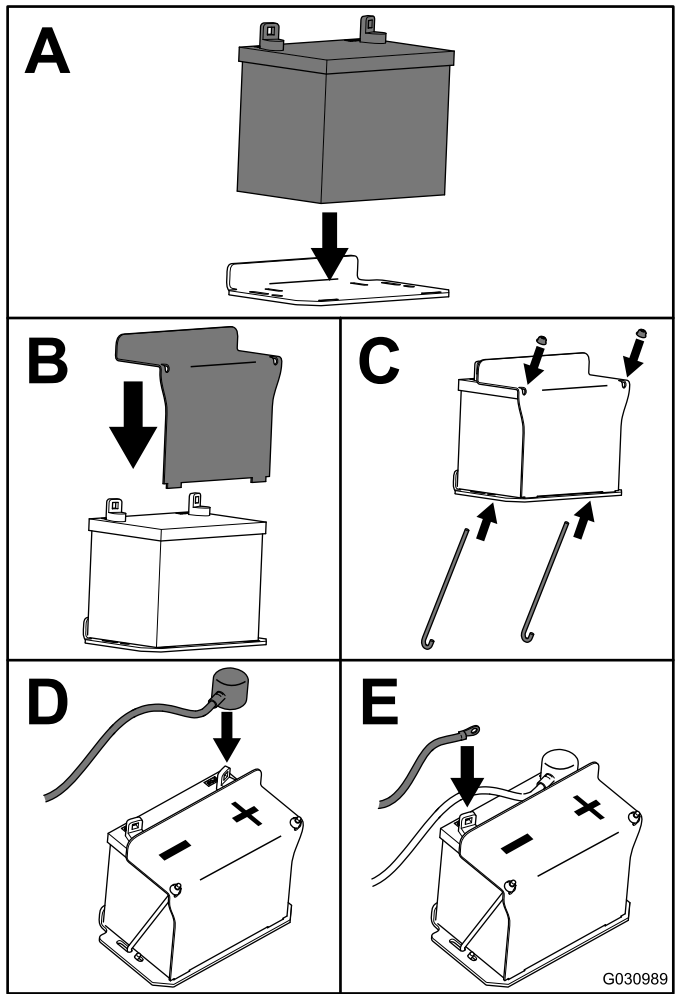


Bild 55

Warten der Sicherungen

Das Elektrosystem ist mit Sicherungen gesichert. Die Sicherung muss nicht gewartet werden. Überprüfen Sie jedoch, wenn eine Sicherung gesprungen ist, das/den entsprechende(n) Bauteil/Stromkreis auf Fehlfunktion oder Kurzschluss.

1. Parken Sie die Maschine auf einer ebenen Fläche, kuppeln Sie die Zapfwelle aus und aktivieren Sie die Feststellbremse.
2. Stellen Sie vor dem Verlassen der Bedienungsposition den Motor ab, ziehen den Schlüssel ab und warten, bis alle beweglichen Teile zum Stillstand gekommen sind.
3. Lösen Sie das Bedienerkissen vom Heck der Maschine.
4. Wenn Sie auf die Ladesicherung zugreifen müssen, entfernen Sie den Kraftstofftank; siehe [Entfernen des Kraftstofftanks \(Seite 40\)](#).
5. Ziehen Sie die Sicherung heraus und setzen Sie sie wieder ein ([Bild 56](#)).

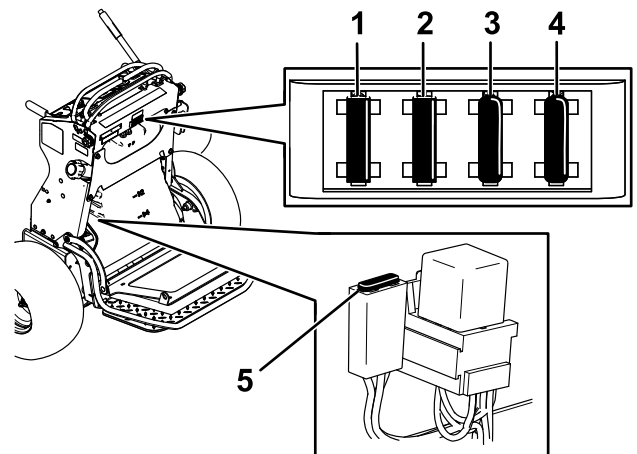


Bild 56

1. Schlüsselschalter Sicherung (15 A)
 2. Zubehöranschluss (15 A)
 3. Sicherung für Zapfwelle (10 A)
 4. Betriebsstundenzähler (7,5 A)
 5. Ladesicherung (30 A)
6. Bauen Sie den Kraftstofftank wieder ein, falls Sie diesen zuvor entfernt haben, siehe [Entfernen des Kraftstofftanks \(Seite 40\)](#).
 7. Setzen Sie das Bedienerkissen ein.

Warten des Antriebssystems

Einstellen der Spurweite

Wenn Sie beide Fahrtriebshebel um den gleichen Abstand nach vorne drücken und die Maschine auf eine Seite zieht, stellen Sie die Spurweite wie folgt ein.

1. Parken Sie die Maschine auf einer ebenen Fläche, kuppeln Sie die Zapfwelle aus und aktivieren Sie die Feststellbremse.
2. Stellen Sie vor dem Verlassen der Bedienungsposition den Motor ab, ziehen den Schlüssel ab und warten, bis alle beweglichen Teile zum Stillstand gekommen sind.
3. Lösen Sie das Kissen vom Heck der Maschine, siehe [Entfernen Sie das Kissen, um Zugang zum Heck zu haben \(Seite 29\)](#).

Hinweis: Für einen leichteren Zugang können Sie auch den Kraftstofftank entfernen, siehe [Entfernen des Kraftstofftanks \(Seite 40\)](#).

4. Drehen Sie die linke Schaltstange um Viertelumdrehungen, bis die Spur der Maschine gerade ist ([Bild 57](#)).

Hinweis: Wenn die Maschine nach rechts zieht, kürzen Sie die Schaltstange und drehen sie nach rechts. Wenn die Maschine nach links zieht, verlängern Sie die Schaltstange und drehen sie nach links.

Hinweis: Stellen Sie die linke Schaltstange nur ein, um die linke Radgeschwindigkeit auf die rechte Radgeschwindigkeit anzupassen. Stellen Sie die rechte Radgeschwindigkeit nicht ein, da der rechte Fahrtriebshebel sonst nicht im Schlitz für die arretierte Neutral-Stellung am Bedienfeld zentriert ist.

Wichtig: Drehen Sie die Schaltstange nicht zu weit, da die Maschine sonst in der Neutral-Stellung kriechen könnte.

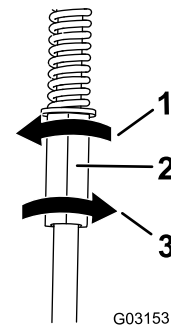


Bild 57

1. Zum Verlängern der Stange nach links drehen.
2. Linke Schaltstange
3. Zum Verkürzen der Stange nach rechts drehen.

5. Prüfen Sie die Spur und stellen die Stange ggf. ein.

Hinweis: Wenn Sie die Spur durch Einstellen der linken Schaltstange nicht richtig einstellen können, wenden Sie sich an einen offiziellen Toro Fachhändler.

6. Stellen Sie sicher, dass die Maschine nicht in der Neutral-Stellung bei deaktivierten Feststellbremsen kriecht.
7. Setzen Sie den Kraftstofftank ein, wenn Sie ihn entfernt haben.
8. Setzen Sie das Kissen ein.

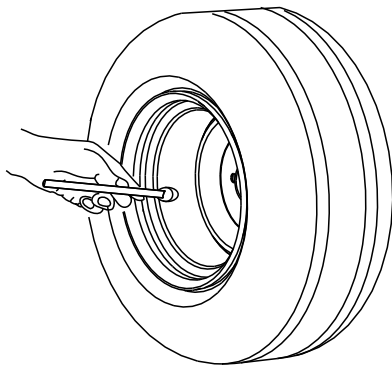
Prüfen des Reifendrucks

Wartungsintervall: Alle 50 Betriebsstunden/Monatlich (je nach dem, was zuerst erreicht wird)

Halten Sie den für die Vorder- und Hinterreifen angegebenen Reifendruck bei 0,83 bis 0,97 bar ein.

Wichtig: Ein unterschiedlicher Reifendruck kann zu einem ungleichmäßigen Schnittbild führen.

Hinweis: Die Vorderreifen sind halbpneumatische Reifen, deren Luftdruck nicht geprüft werden muss.



G001055

Bild 58

g001055

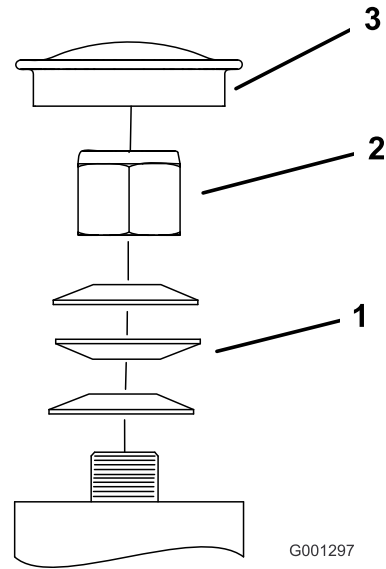
Anpassung des Laufradschwenkarm-Lagers

Wartungsintervall: Alle 500 Betriebsstunden/Jährlich (je nach dem, was zuerst erreicht wird)

1. Kuppeln Sie den Zapfwellenantriebsschalter aus, stellen Sie den Fahrtriebshebel in die ARRETIERTE NEUTRAL-Stellung und aktivieren Sie die Feststellbremse.
2. Stellen Sie vor dem Verlassen der Bedienungsposition den Motor ab, ziehen den Schlüssel ab und warten, bis alle beweglichen Teile zum Stillstand gekommen sind.
3. Entfernen Sie den Staubdeckel vom Laufrad und ziehen Sie die Sicherungsmutter an (Bild 59).
4. Ziehen Sie die Sicherungsmutter so weit fest, dass die Federscheiben flach liegen und schrauben dann um Viertelumdrehung zurück, um die Lager richtig vorzuspannen (Bild 59).

Wichtig: Achten Sie darauf, dass die Federscheiben richtig eingesetzt sind, siehe Bild 59.

5. Setzen Sie den Staubdeckel auf (Bild 59).



G001297

Bild 59

g001297

1. Federscheiben
2. Sicherungsmutter
3. Staubdeckel

Warten der Laufräder und -lager

Die Laufräder laufen auf einem Rollenlager, das von einer Steckbüchse gehalten wird. Die Abnutzung ist bei gut geschmierten Lagern minimal. Wenn Sie das Lager nicht richtig einfetten, wird es schnell abgenutzt. Ein wackeliges Laufrad weist normalerweise auf ein abgenutztes Lager hin.

1. Entfernen Sie die Sicherungsmutter und die Radschraube, mit denen das Laufrad an der Laufradgabel befestigt ist (Bild 60).

G009453

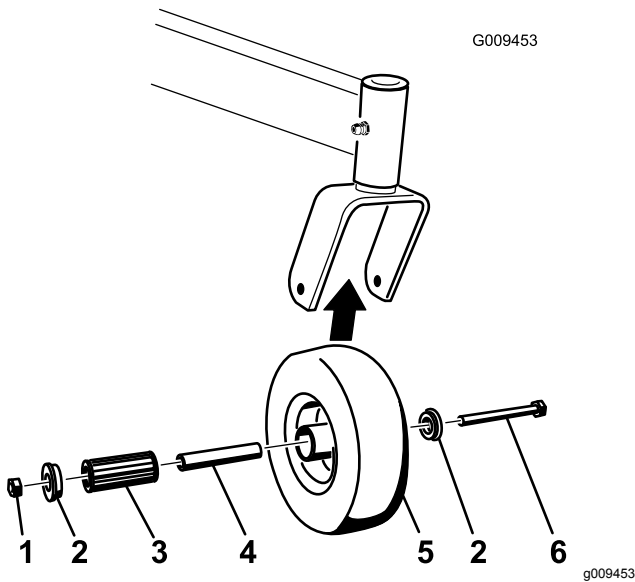


Bild 60

- | | |
|---------------------|----------------|
| 1. Sicherungsmutter | 4. Rollenlager |
| 2. Büchse | 5. Laufrad |
| 3. Spannbüchse | 6. Radschraube |

Entfernen der Kupplungsbeilagscheibe

Wartungsintervall: Alle 100 Betriebsstunden

Wenn die Kupplungsbremse so sehr abgenutzt ist, dass die Kupplung nicht mehr gleichmäßig greift, können Sie die Beilagscheibe entfernen, um die Nutzungsdauer der Kupplung zu verlängern (Bild 61).

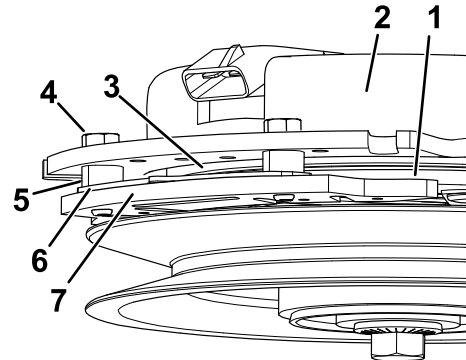


Bild 61

- | | |
|------------------------------------|------------------------|
| 1. Lehre | 5. Bremsendistanzstück |
| 2. Außenrahmen | 6. Beilagscheibe. |
| 3. Rotor | 7. Bremsschaft |
| 4. Befestigungsschraube für Bremse | |

1. Parken Sie die Maschine auf einer ebenen Fläche, kuppeln Sie die Zapfwelle aus und aktivieren Sie die Feststellbremse.
2. Stellen Sie vor dem Verlassen der Bedienungsposition den Motor ab, ziehen den Schlüssel ab und warten, bis alle beweglichen Teile zum Stillstand gekommen sind.
3. Blasen Sie mit einem Luftkompressor Rückstände unter dem Bremsschaft und um die Bremsendistanzstücke heraus.

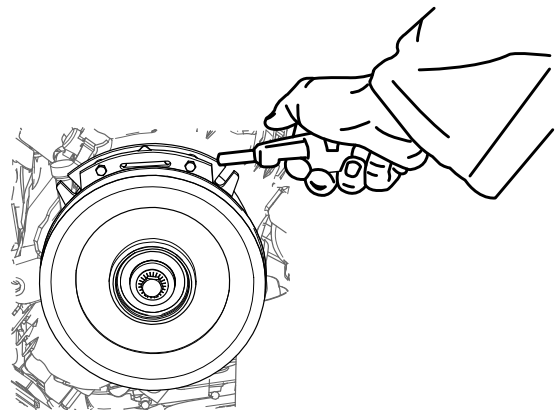


Bild 62

2. Entfernen Sie eine Büchse und ziehen dann die Spannbüchse sowie das Rollenlager aus der Radnabe heraus (Bild 60).
3. Entfernen Sie die andere Büchse aus der Radnabe und entfernen Sie Fett- und Schmutzrückstände von der Nabe (Bild 60).
4. Prüfen Sie das Rollenlager, die Büchsen, die Spannbüchse und die Innenseite der Radnabe auf Abnutzung.
- Hinweis:** Tauschen Sie abgenutzte und beschädigte Teile aus (Bild 60).
5. Stecken Sie eine Büchse in die Radnabe (Bild 60).
6. Fetten Sie das Rollenlager und die Vierkantbüchse ein und schieben beide in die Radnabe (Bild 60).
7. Stecken Sie die zweite Büchse in die Radnabe (Bild 60).
8. Bringen Sie das Laufrad in der Laufradgabel an und befestigen Sie es mit der Radschraube und Sicherungsmutter (Bild 60).
9. Ziehen Sie die Sicherungsmutter so weit fest, dass die Vierkantbüchse auf die Innenseite der Laufradgabeln trifft (Bild 60).
10. Fetten Sie den Nippel am Laufrad ein.

g302539

g302534

4. Prüfen Sie den Zustand der Kabelbaumleitungen, der Anschlüsse und der Klemmen. Reinigen oder ersetzen Sie sie bei Bedarf.
5. Stellen Sie sicher, dass der Kupplungsanschluss beim Einkuppeln des Zapfwellenantriebschalters 12 Volt hat.
6. Messen Sie den Abstand zwischen dem Drehzylinder und der Lehre. Führen Sie die folgenden Schritte aus, wenn der Abstand größer als 1 mm ist:

- A. Lösen Sie die beiden Befestigungsschrauben der Bremse um eine halbe bis ganze Umdrehung, wie in [Bild 63](#) abgebildet.

Hinweis: Nehmen Sie den Bremsschaft nicht vom Außenrahmen bzw. der Lehre ab. Der Bremsschaft ist abgenutzt und entspricht der Lehre und muss nach dem Entfernen der Beilagscheibe weiterhin übereinstimmen, um den richtigen Bremsdrehmoment sicherzustellen.

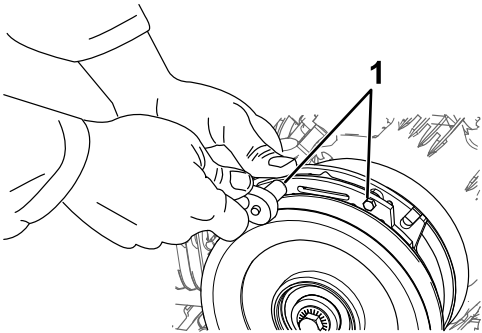


Bild 63

g302537

1. Befestigungsschraube für Bremse

- B. Entfernen Sie die Beilagscheibe mit einer Spitzzange oder den Händen.

Hinweis: Werfen Sie die Beilagscheibe erst weg, wenn Sie sicher sind, dass die Kupplung richtig funktioniert.

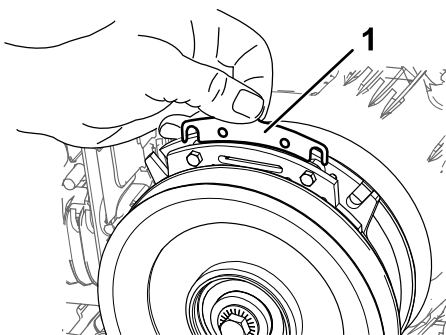


Bild 64

g302538

1. Beilagscheibe

- C. Blasen Sie mit einer Pneumatikleitung Rückstände unter dem Bremsschaft und um die Bremsendistanzstücke heraus.
- D. Ziehen Sie jede Schraube (M6 x 1") bis auf 12,3-13,7 N·m an.
- E. Prüfen Sie mit einer Fühlerlehre (0,025 mm) den Abstand zwischen dem Drehzylinder und der Vorderseite der Lehre an beiden Seiten des Bremsschafts, wie in [Bild 65](#) und [Bild 66](#) abgebildet.

Hinweis: Da ein abgenutzter Drehzylinder und eine abgenutzte Lehre Erhöhungen und Vertiefungen aufweisen, ist es manchmal schwierig, den echten Abstand zu messen.

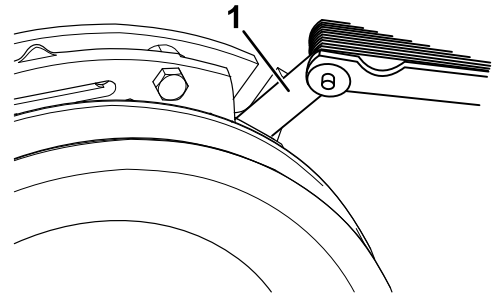


Bild 65

g302536

1. Fühlerlehre

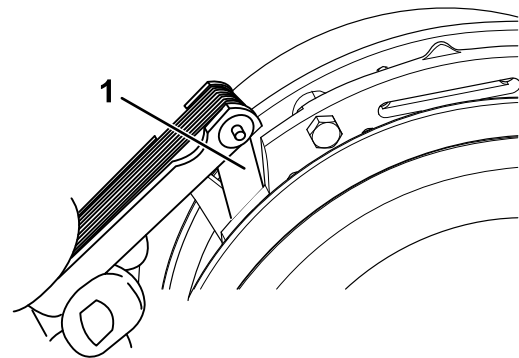


Bild 66

g302535

1. Fühlerlehre

- Wenn der Abstand unter 0,025 mm liegt, setzen Sie die Beilagscheibe wieder ein, siehe [Fehlersuche und -behebung \(Seite 64\)](#).
 - Wenn der Abstand ausreicht, führen Sie die Sicherheitsprüfung in Schritt F aus.
- F. Führen Sie folgende Sicherheitsprüfung aus:
 - i. Lassen Sie den Motor von der Bedienerposition aus an.
 - ii. Stellen Sie sicher, dass die Messer nicht eingekuppelt werden, wenn der Zapfwellenantriebschalter in der

Aus-Stellung ist und die Kupplung ausgekuppelt ist.

Hinweis: Wenn die Kupplung nicht ausgekuppelt werden kann, setzen Sie die Beilagscheibe wieder ein, siehe [Fehlersuche und -behebung \(Seite 64\)](#).

- iii. Kuppeln Sie den ZWA-Schalter 10 Mal ein und aus, um die ordnungsgemäße Funktion der Kupplung zu prüfen.

Hinweis: Wenn die Kupplung nicht richtig eingekuppelt wird, siehe [Fehlersuche und -behebung \(Seite 64\)](#).

Prüfen der Radmuttern

Wartungsintervall: Nach 100 Betriebsstunden—Prüfen Sie die Radmuttern.

Prüfen und ziehen Sie die Radmuttern bis auf 115-142 N·m an.

Warten der Kühlanlage

Reinigung des Luftansauggitters

Wartungsintervall: Bei jeder Verwendung oder täglich

Entfernen Sie vor jedem Einsatz Schnittgut, Schmutz und andere Rückstände vom Zylinder sowie von den Kühlrippen des Zylinderkopfes, dem Ansauggitter an der Schwungradseite sowie von den Vergaserhebeln und dem -gestänge. So gewährleisten Sie eine ausreichende Kühlung des Motors sowie die korrekte Motordrehzahl und reduzieren Sie die Gefahr einer Überhitzung oder mechanischer Motorschäden.

Reinigen des Kühlsystems

Wartungsintervall: Alle 100 Betriebsstunden—Überprüfen und reinigen Sie die Kühlrippen und Abdeckungen des Motors (häufiger unter schmutzigen oder staubigen Bedingungen).

1. Parken Sie die Maschine auf einer ebenen Fläche, kuppeln Sie die Zapfwelle aus und aktivieren Sie die Feststellbremse.
2. Stellen Sie vor dem Verlassen der Bedienungsposition den Motor ab, ziehen den Schlüssel ab und warten, bis alle beweglichen Teile zum Stillstand gekommen sind.
3. Entfernen Sie das das Luftansauggitter und das Lüftergehäuse ([Bild 67](#)).
4. Entfernen Sie Schmutz- und Grasrückstände von den Motorteilen.
5. Setzen Sie das Luftansauggitter ein und bringen das Lüftergehäuse an ([Bild 67](#)).

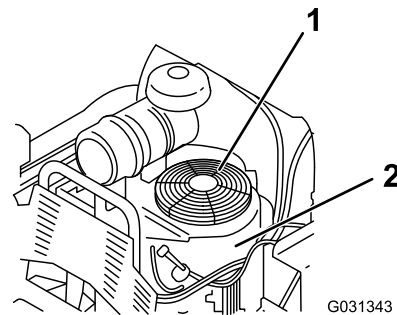


Bild 67

1. Luftansauggitter
Schutzvorrichtung und
Motor
2. Lüftergehäuse

Warten der Bremsen

Überprüfen der Feststellbremse

Wartungsintervall: Bei jeder Verwendung oder täglich

Prüfen Sie die Feststellbremse sowohl auf ebenem Gelände als auch an einem Hang, bevor Sie die Maschine einsetzen.

Aktivieren Sie die Feststellbremse immer, wenn Sie die Maschine anhalten oder unbeaufsichtigt lassen. Wenn die Feststellbremse den Traktor nicht sicher hält, muss diese eingestellt werden.

1. Kuppeln Sie die Zapfwelle aus und aktivieren die Feststellbremse
2. Stellen Sie vor dem Verlassen der Bedienungsposition den Motor ab, ziehen den Schlüssel ab und warten, bis alle beweglichen Teile zum Stillstand gekommen sind.
3. Lösen Sie die Feststellbremse.
4. Aktivieren Sie den Bremshebel und stellen sicher, dass sich die Maschine nicht bewegt.
5. Stellen Sie die Bremse ggf. ein.

Einstellen der Bremsen

1. Nehmen Sie den Kraftstofftank ab, siehe [Entfernen des Kraftstofftanks \(Seite 40\)](#).
2. Lösen Sie die Schraube an der Kabelklemme an der linken Seite der Maschine.

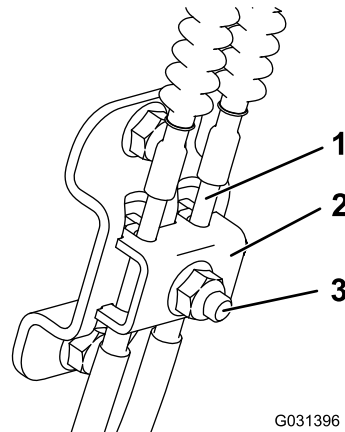


Bild 68

1. Kabel
2. Kabelklemme
3. Schraube und Mutter

3. Ziehen Sie die Kabel nach unten, bis sie gespannt sind.
4. Ziehen Sie die Mutter fest.
5. Setzen Sie den Kraftstofftank, den Querriegel und das Kissen ein.

Warten der Riemen

Prüfen der Riemen

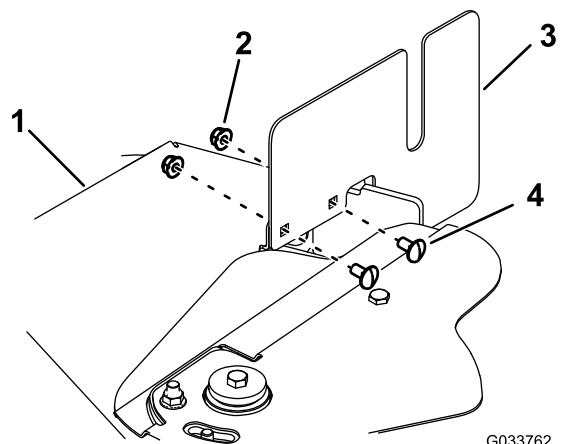
Wartungsintervall: Alle 100 Betriebsstunden—Prüfen Sie den/die Mähwerkriemen.

Prüfen Sie die Riemen auf Risse, zerfranste Ränder, Versengungsanzeichen, Abnutzung, Überhitzungszeichen, und irgendwelche anderen Defekte.

Das Quietschen des Riemens, wenn er sich dreht, das Schlüpfen der Messer beim Mähen, zerfranste Ränder, Versengen und Risse – dies alles sind Hinweise auf einen abgenutzten Mähwerk-Treibriemen. Wechseln Sie den Mähwerkriemen aus, wenn Sie solche Anzeichen feststellen.

Austauschen des Mähwerkriemens

1. Kuppeln Sie die Zapfwelle aus und aktivieren die Feststellbremse.
2. Stellen Sie vor dem Verlassen der Bedienungsposition den Motor ab, ziehen den Schlüssel ab und warten, bis alle beweglichen Teile zum Stillstand gekommen sind.
3. Öffnen des Motorschutzes, siehe [Öffnen des Motorschutzes \(Seite 30\)](#).
4. Entfernen Sie die Schutzverlängerung, siehe [Entfernen der Schutzverlängerung \(Seite 30\)](#).
5. Entfernen Sie die vier Schlossschrauben und vier Muttern, mit denen die zwei Seitenabdeckungen an den Riemenabdeckungen befestigt sind ([Bild 69](#)).



G033762

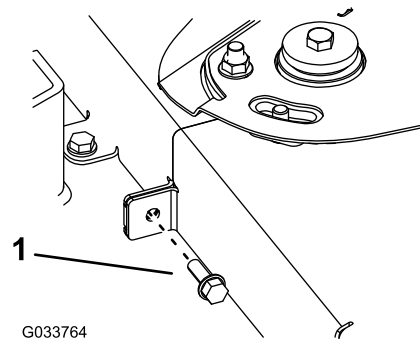
g033762

Bild 69

Bild zeigt rechte Abdeckung.

- | | |
|--------------------|--------------------|
| 1. Riemenabdeckung | 3. Seitenabdeckung |
| 2. Mutter | 4. Schlossschraube |

6. Entfernen Sie die Schraube, die die zwei Riemenabdeckungen verbindet ([Bild 70](#)).



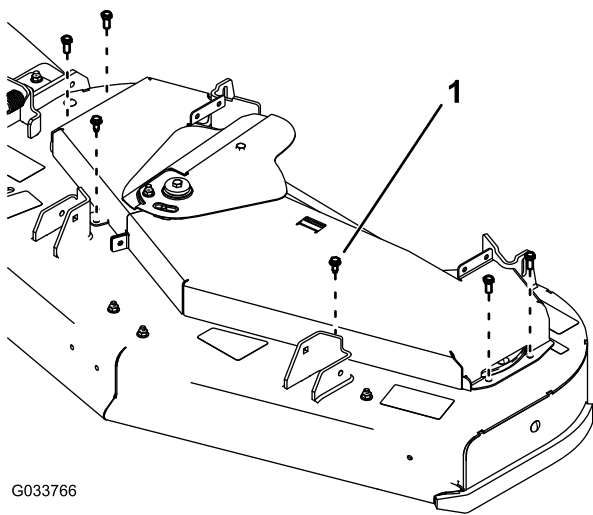
G033764

g033764

Bild 70

1. Schraube

7. Entfernen Sie die sechs Schrauben, die die Riemenabdeckungen mit dem Mähwerk verbinden und schieben Sie die Riemenabdeckungen unter der Abdeckung der Spannscheibe heraus ([Bild 71](#)).



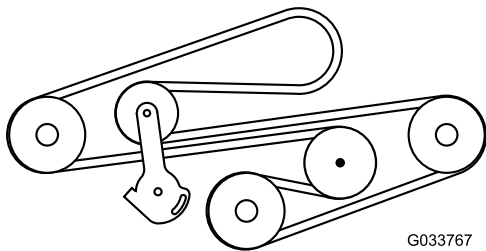
G033766

g033766

Bild 71

1. Schraube

8. Nehmen Sie den Riemen ab.
9. Bringen Sie den Riemen an und verlegen in, wie in [Bild 72](#) abgebildet.



G033767

g033767

Bild 72

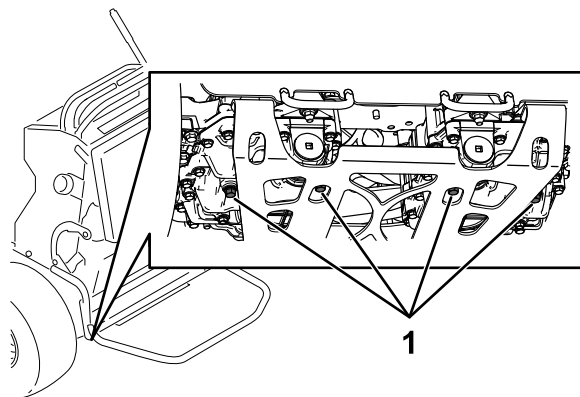
10. Befestigen Sie die Riemenabdeckungen mit sechs Schrauben ([Bild 71](#)).
11. Setzen Sie die Schraube ein, um die zwei Riemenabdeckungen zu verbinden ([Bild 70](#)).
12. Befestigen Sie die zwei Seitenabdeckungen mit den vier Schlossschrauben und vier Muttern an den Riemenabdeckungen ([Bild 69](#)).
13. Montieren Sie die Schutzverlängerung.
14. Schließen Sie den Motorschutz.

Austauschen des Fahrtriebsriemens

Wartungsintervall: Alle 1000 Betriebsstunden—Tauschen Sie den Fahrtriebsriemen aus.

1. Nehmen Sie den Kraftstofftank ab, siehe [Entfernen des Kraftstofftanks \(Seite 40\)](#).
2. Nehmen Sie den Deckel des Hydraulikbehälters ab.

3. Stellen Sie eine Auffangwanne unter die Ablassschraube an der Unterseite des Getriebes ([Bild 73](#)).

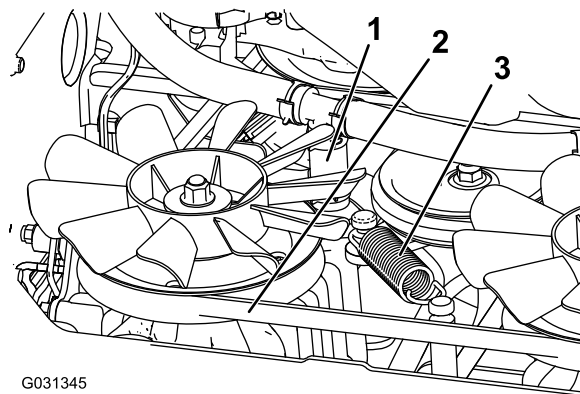


g267274

Bild 73

1. Ablassschraube

4. Lassen Sie das Hydrauliköl aus der Maschine ablaufen.
5. Entfernen Sie den unteren Hydraulikschlauch ([Bild 74](#)).



G031345

g031345

Bild 74

1. Unterer Hydraulikschlauch
2. Fahrtriebsriemen
3. Spannfeder

6. Entfernen Sie die Spannfeder ([Bild 74](#)).

▲ ACHTUNG

Die Feder steht im eingebauten Zustand unter Spannung und kann Verletzungen verursachen.

Passen Sie beim Entfernen der Feder auf und tragen Sie eine Schutzbrille.

7. Nehmen Sie den Fahrtriebsriemen von der Kupplung und dem Kupplungsanschlag ab ([Bild 74](#)).
8. Setzen Sie einen neuen Riemen ein.

9. Setzen Sie die Spannfeder ein und bringen Sie den unteren Hydraulikschlauch an.
10. Setzen Sie die Füllschrauben ein und ziehen Sie diese auf ein Drehmoment von 22 bis 27 N·m fest.
11. Füllen Sie Hydrauliköl bis zum Füllstand auf.
12. Setzen Sie den Deckel des Hydraulikbehälters auf.
13. Lassen Sie die Maschine für zehn Minuten laufen und prüfen Sie, ob das Hydrauliköl den richtigen Stand hat.

Warten der Bedienelementanlage

Einstellen der Fahrtriebshebel

Wenn die Fahrtriebshebel horizontal nicht ausgerichtet sind, stellen Sie die Fahrtriebshebel ein.

1. Parken Sie die Maschine auf einer ebenen Fläche, kuppeln Sie die Zapfwelle aus und aktivieren Sie die Feststellbremse.
2. Stellen Sie vor dem Verlassen der Bedienungsposition den Motor ab, ziehen den Schlüssel ab und warten, bis alle beweglichen Teile zum Stillstand gekommen sind.
3. Drücken Sie die Fahrtriebshebel nach unten und außen aus der ARRETIERTEN NEUTRAL-Stellung (Bild 75).
4. Prüfen Sie, ob der rechte Fahrtriebshebel mit dem linken Fahrtriebshebel horizontal eingestellt ist (Bild 75).

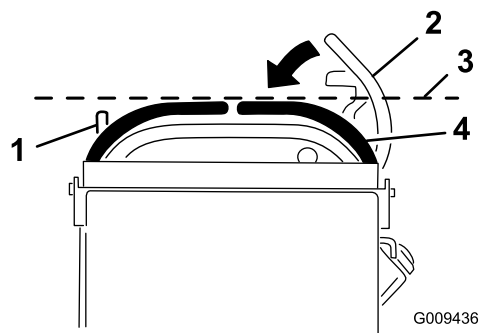


Bild 75

- | | |
|--|--|
| 1. Linker Fahrtriebshebel | 3. Prüfen Sie an dieser Stelle die horizontale Ausrichtung |
| 2. Rechter Fahrtriebshebel in der arretierten Neutral-Stellung | 4. Rechter Fahrtriebshebel |

Hinweis: Zum horizontalen Einstellen des rechten Fahrtriebshebels muss die Nocke eingestellt werden.

5. Lösen Sie das Kissen vom Heck der Maschine.
6. Lockern Sie die Mutter, mit der die Nocke befestigt ist (Bild 76).

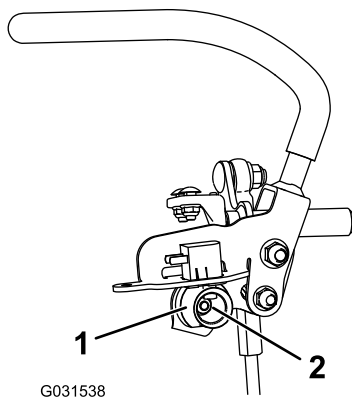


Bild 76

1. Einstellnocke 2. Mutter

7. Stellen Sie die Nocke ein, bis sie mit dem linken Fahrtriebshebel ausgerichtet ist, ziehen Sie dann die Mutter für die Nocke an.

Hinweis: Durch das Bewegen der Nocke nach rechts (in die vertikale Stellung) wird der Hebel abgesenkt und durch das Bewegen nach links (in die vertikale Stellung) wird der Hebel angehoben.

Wichtig: Stellen Sie sicher, dass der flache Teil der Nocke nicht über die vertikale Stellung (rechts oder links) hinausgeht, sonst kann der Schalter beschädigt werden.

8. Wiederholen Sie die Schritte 3 bis 7 für den linken Fahrtriebshebel.

Warten der Hydraulikanlage

Sicherheit der Hydraulikanlage

- Konsultieren Sie beim Einspritzen unter die Haut sofort einen Arzt. In die Haut eingedrungene Flüssigkeit muss innerhalb weniger Stunden von einem Arzt entfernt werden.
- Stellen Sie sicher, dass alle Hydraulikschläuche und -leitungen in gutem Zustand und alle Hydraulikverbindungen und -anschlussstücke fest angezogen sind, bevor Sie die Hydraulikanlage unter Druck setzen.
- Halten Sie Ihren Körper und Ihre Hände von Nadellöchern und Düsen fern, aus denen Hydrauliköl unter hohem Druck ausgestoßen wird.
- Gehen Sie hydraulischen Undichtheiten nur mit Pappe oder Papier nach.
- Lassen Sie den Druck in der Hydraulikanlage auf eine sichere Art und Weise ab, bevor Sie irgendwelche Arbeiten an der Hydraulikanlage durchführen.

Technische Daten der Hydraulikanlage

Hydraulikölsorte: Toro® HYPR-OIL™ 500-Hydrauliköl

Fassungsvermögen der Hydraulikanlage: 4,7 l

Wichtig: Verwenden Sie die angegebene Ölsorte. Andere Ölsorten können die Hydraulikanlage beschädigen.

Prüfen des Hydrauliköls

Wartungsintervall: Nach acht Betriebsstunden

Alle 50 Betriebsstunden

Hinweis: Prüfen Sie den Stand des Hydrauliköls, wenn das Öl kalt ist.

1. Parken Sie die Maschine auf einer ebenen Fläche, kuppeln Sie die Zapfwelle aus und aktivieren Sie die Feststellbremse.
2. Stellen Sie vor dem Verlassen der Bedienungsposition den Motor ab, ziehen den Schlüssel ab und warten, bis alle beweglichen Teile zum Stillstand gekommen sind.
3. Warten Sie, bis die Maschine ganz abgekühlt ist.
4. Reinigen Sie den Bereich um den Deckel und den Einfüllstutzen des Hydraulikölbehälters (**Bild 77**).

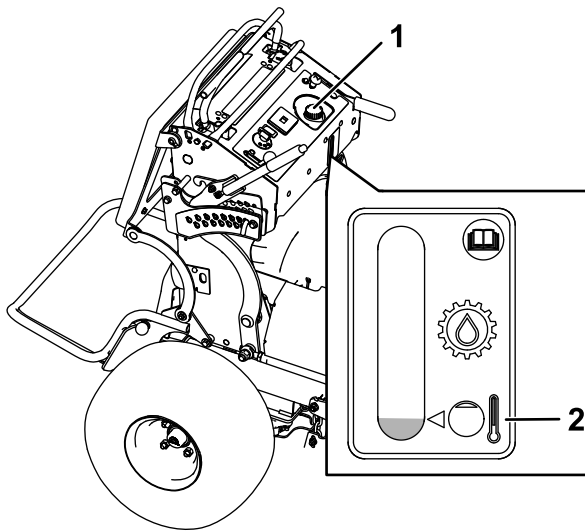


Bild 77

g301336

1. Hydraulikbehälterdeckel 2. Ölstand im kalten Zustand

5. Drehen Sie den Deckel vom Einfüllstutzen ab (Bild 77).

Hinweis: Schauen Sie in den Stutzen, um den Flüssigkeitsstand zu prüfen.

6. Geben Sie Flüssigkeit in den Behälter, bis der minimale Kaltfüllstand erreicht ist.
7. Bringen Sie die Kappe wieder auf dem Einfüllstutzen an.

Wechseln des Hydrauliköls und der -filter

Wartungsintervall: Nach 50 Betriebsstunden

Alle 500 Betriebsstunden/Jährlich (je nach dem, was zuerst erreicht wird)—Wechseln Sie die Hydraulikfilter und das -öl.

Bei extremen Betriebszuständen oder in warmen Betriebsumgebungen muss das Hydrauliköl häufiger gewechselt werden. Das Hydraulikkit zum Austauschen der Hydraulikfilter erhalten Sie vom offiziellen Toro Vertragshändler.

⚠️ WARNUNG:

Heißes Hydrauliköl kann schwere Verbrennungen verursachen.

Lassen Sie das Hydrauliköl abkühlen, bevor Sie Wartungsarbeiten an der Hydraulikanlage durchführen.

1. Parken Sie die Maschine auf einer ebenen Fläche, kuppeln Sie die Zapfwelle aus und aktivieren Sie die Feststellbremse.

2. Stellen Sie vor dem Verlassen der Bedienungsposition den Motor ab, ziehen den Schlüssel ab und warten, bis alle beweglichen Teile zum Stillstand gekommen sind.
3. Nehmen Sie den Kraftstofftank ab, siehe [Entfernen des Kraftstofftanks \(Seite 40\)](#).
4. Nehmen Sie den Deckel des Hydraulikbehälters ab.
5. Stellen Sie eine Auffangwanne unter die Ablassschraube an der Unterseite jedes Getriebes (Bild 78).

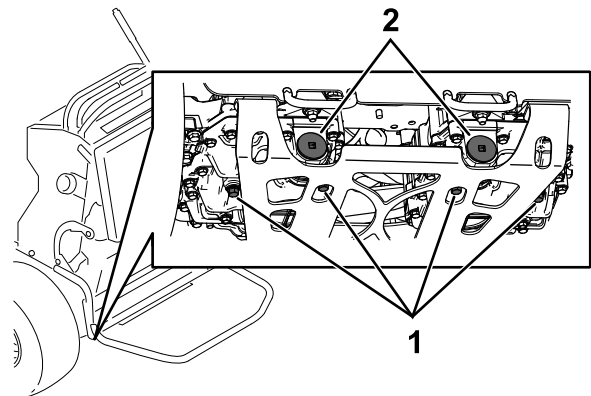


Bild 78

g268090

1. Ablassschraube 2. Hydraulikfilter

6. Entfernen Sie die Ablassschrauben.
7. Lassen Sie das Hydrauliköl aus der Maschine ablaufen.
8. Entfernen Sie den Deckel des Hydraulikfilters und den Filter von jedem Getriebe.
9. Setzen Sie neue Hydraulikfilter so ein, dass die Federseite nach außen zeigt; setzen Sie die Filterdeckel auf.
10. Setzen Sie die Füllschrauben ein und ziehen Sie diese auf ein Drehmoment von 22 bis 27 N·m fest.
11. Lockern Sie die Entlüftungsschraube in jedem Getriebe, sodass sie lose ist und wackelt (Bild 79).

Hinweis: So kann Luft aus der Hydraulikanlage entweichen, wenn Sie Hydrauliköl einfüllen.

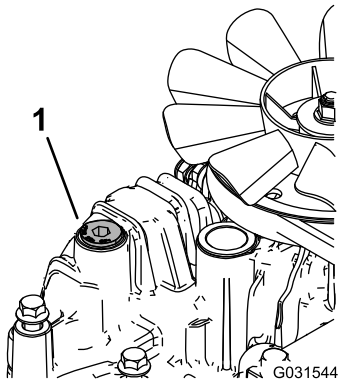


Bild 79

Bild zeigt linkes Getriebe

g031544

1. Entlüftungsschraube

12. Füllen Sie Öl langsam in den Hydraulikbehälter, bis es aus einer der Entlüftungsschrauben austritt.

Wichtig: Verwenden Sie das in [Technische Daten der Hydraulikanlage \(Seite 53\)](#) angegebene Öl oder eine vergleichbare Ölart. Andere Ölarten können die hydraulische Anlage beschädigen.

Wichtig: Überwachen Sie den Stand des Hydrauliköls im Hydraulikbehälter, damit Sie nicht zu viel Öl einfüllen.

13. Ziehen Sie die Entlüftungsschrauben an.
14. Befestigen Sie den Deckel vom Hydraulikbehälter.
15. Bauen Sie den Kraftstofftank ein.
16. Lassen Sie den Motor an und lassen ihn ca. zwei Minuten lang laufen, um die Anlage zu entlüften.
17. Stellen Sie den Motor ab und prüfen Sie auf Undichtigkeiten.

Hinweis: Wenn ein Rad oder beide keinen Antrieb haben, siehe [Entlüften der Hydraulikanlage \(Seite 55\)](#).

Entlüften der Hydraulikanlage

Die Antriebsanlage entlüftet sich automatisch. Nach einem Ölwechsel oder Arbeiten an der Anlage kann ein manuelles Entlüften jedoch erforderlich sein.

1. Parken Sie die Maschine auf einer ebenen Fläche, kuppeln Sie die Zapfwelle aus und aktivieren Sie die Feststellbremse.
2. Stellen Sie vor dem Verlassen der Bedienungsposition den Motor ab, ziehen den

Schlüssel ab und warten, bis alle beweglichen Teile zum Stillstand gekommen sind.

3. Heben Sie das Heck der Maschine auf Achsständer so weit an, dass die Antriebsräder Bodenfreiheit haben.
4. Lassen Sie den Motor an und stellen Sie den Gashebel auf Leerlauf.

Hinweis: Wenn sich das Antriebsrad nicht dreht, unterstützen Sie das Entleeren der Anlage durch vorsichtiges Drehen des Reifens nach vorn.

5. Prüfen Sie den fallenden Hydraulikölfüllstand und füllen Sie nach Bedarf Öl auf den korrekten Füllstand nach.
6. Wiederholen Sie diese Schritte an der anderen Seite.

Warten des Mähwerks

Sicherheitshinweise zum Messer

Ein abgenutztes oder beschädigtes Messer kann zerbrechen. Herausgeschleuderte Messerstücke können Sie oder Unbeteiligte treffen und schwere oder tödliche Verletzungen verursachen.

- Prüfen Sie die Messer regelmäßig auf Abnutzung oder Beschädigungen.
- Prüfen Sie die Messer vorsichtig. Wickeln Sie die Messer in einen Lappen ein oder tragen Handschuhe; gehen Sie bei der Wartung der Messer mit besonderer Vorsicht vor. Wechseln oder schärfen Sie die Messer, sie dürfen keinesfalls geglättet oder geschweißt werden.
- Überprüfen Sie vor jedem Einsatz, ob die Schnittmesser und -schrauben abgenutzt oder beschädigt sind. Tauschen Sie abgenutzte oder defekte Messer und -schrauben als komplette Sätze aus, um die Wucht der Messer beizubehalten.
- Denken Sie bei Maschinen mit mehreren Schnittmessern daran, dass ein sich bewegendes Messer das Mitdrehen anderer Messer verursachen kann.

Warten der Schnittmesser

Halten Sie, damit eine optimale Schnittqualität sichergestellt wird, die Schnittmesser scharf. Sie sollten immer Ersatzmesser zur Hand haben, um das Schärfen und den Ersatz der Messer komfortabler ausführen zu können.

Vor dem Prüfen oder Warten der Schnittmesser

1. Parken Sie die Maschine auf einer ebenen Fläche, kuppeln Sie die Zapfwelle aus und aktivieren Sie die Feststellbremse.
2. Stellen Sie den Motor ab, ziehen Sie den Zündschlüssel und den Zündkerzenstecker ab.

Prüfen der Messer

Wartungsintervall: Bei jeder Verwendung oder täglich

1. Untersuchen Sie die Schnittkanten ([Bild 80](#)).
2. Entfernen Sie das Messer und schärfen Sie es, wenn die Kanten nicht scharf sind oder Kerben aufweisen, siehe [Schärfen der Messer \(Seite 57\)](#).

3. Prüfen Sie die Schnittmesser, insbesondere im gebogenen Bereich.
4. Wenn Sie Risse, Verschleiß oder Rillenbildung in diesem Bereich feststellen, sollten Sie sofort ein neues Schnittmesser einbauen ([Bild 80](#)).

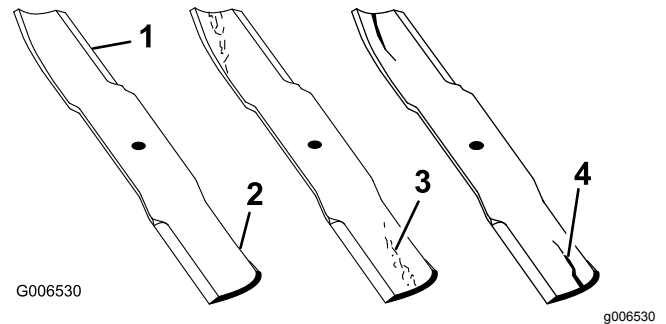


Bild 80

1. Schnittkante
2. Gebogener Bereich
3. Verschleiß/Rillenbildung
4. Riss

Prüfen auf verbogene Schnittmesser

1. Drehen Sie die Schnittmesser, bis die Enden nach vorne und hinten gerichtet sind.
2. Messen Sie von einer ebenen Fläche bis zu den Schnittkante (Stellung A) der Messer ([Bild 81](#)).

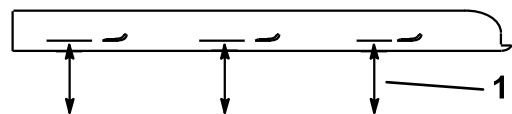
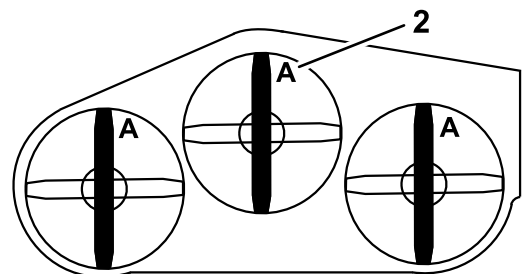


Bild 81

1. Messen Sie an dieser Stelle vom Messer zur festen Oberfläche
2. Stellung A

3. Drehen Sie das andere Ende des Messers nach vorne.
4. Messen Sie von einer ebenen Oberfläche bis zur Schnittkante der Messer an der gleichen Stelle wie bei Schritt 2 oben.

Hinweis: Der Unterschied zwischen den Werten, die Sie in den Schritten 2 und 3 erhalten haben, darf nicht über 3 mm liegen.

Hinweis: Tauschen Sie das Messer bei einem Unterschied von mehr als 3 mm aus.

⚠️ WARNUNG:

Ein verbogenes oder beschädigtes Messer kann brechen und Sie oder Unbeteiligte schwer verletzen oder töten.

- Ersetzen Sie verbogene oder beschädigte Messer immer durch neue.
- Feilen oder bilden Sie nie scharfe Auskerbungen an der Schnitt- oder Oberfläche des Messers.

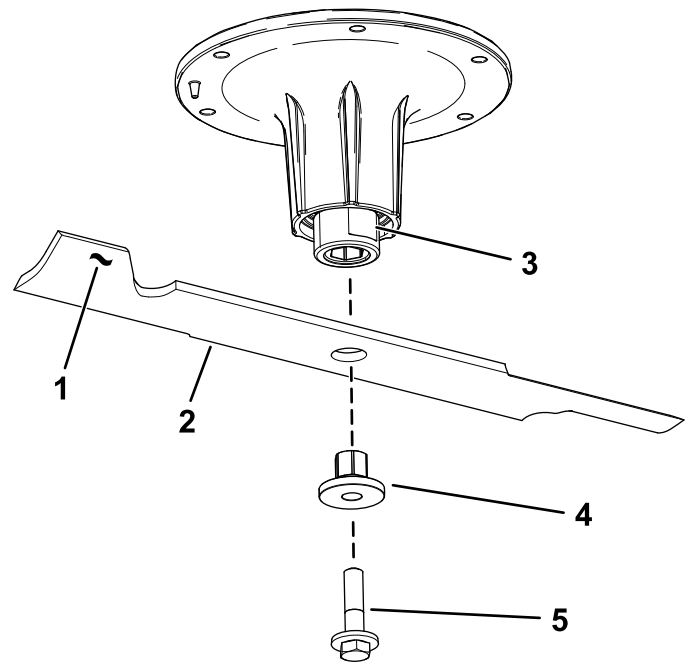


Bild 82

g295816

Entfernen der Messer

Wechseln Sie die Messer aus, wenn sie auf ein festes Objekt aufgeprallt sind oder nicht ausgewuchtet oder verbogen sind.

1. Halten Sie das flache Ende der Spindelwelle mit einem Schraubenschlüssel oder halten Sie die Messerseite mit einem Lappen oder einem dick wattierten Handschuh.
2. Entfernen Sie die Messerschraube, Buchse und das Messer von der Spindelwelle (Bild 82).

- | | |
|----------------------------------|-------------------|
| 1. Flügelbereich des Messers | 4. Buchse |
| 2. Messer | 5. Messerschraube |
| 3. Flaches Ende der Spindelwelle | |

Schärfen der Messer

1. Schärfen Sie die Schnittkante an beiden Enden des Schnittmessers mit einer Feile (Bild 83).

Hinweis: Behalten Sie den ursprünglichen Winkel bei.

Hinweis: Das Schnittmesser behält seine Auswuchtung bei, wenn von beiden Schnittkanten die gleiche Materialmenge entfernt wird.

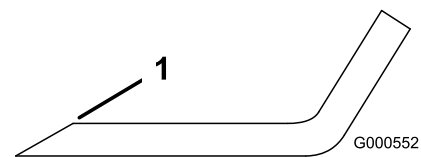


Bild 83

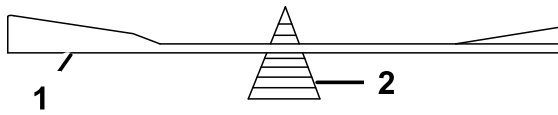
G000552

g000552

1. Schärfen Sie im ursprünglichen Winkel.
2. Prüfen Sie die Auswuchtung des Schnittmessers auf einer Ausgleichsmaschine (Bild 84).

Hinweis: Wenn das Schnittmesser in seiner horizontalen Position bleibt, ist es ausgewuchtet und kann wiederverwendet werden.

Hinweis: Feilen Sie, wenn das Schnittmesser nicht ausgewuchtet ist, vom Flügelbereich des Messers etwas Metall ab (Bild 83).



G000553

g000553

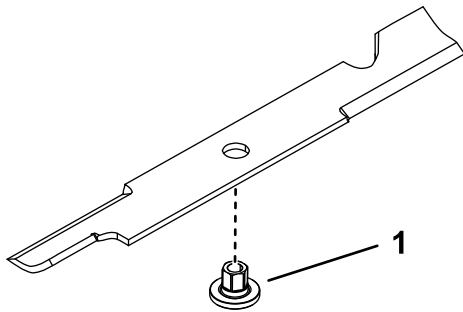
Bild 84

1. Messer 2. Ausgleichsmaschine

3. Wiederholen Sie diesen Vorgang, bis das Messer ausgewuchtet ist.

Einbauen der Messer

1. Montieren Sie eine Buchse durch das Messer, wobei der Bund der Buchse auf der unteren (Gras-)Seite des Messers liegen muss (Bild 85).

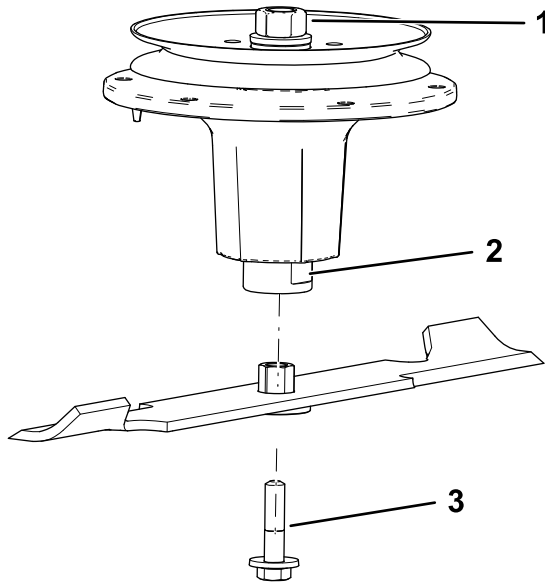


g255205

Bild 85

1. Buchse

2. Montieren Sie die Buchsen-/Messersbaugruppe auf der Spindelwelle (Bild 86).



g298850

Bild 86

1. Obere Spindelmutter 3. Messerschraube
2. Flaches Ende der Spindelwelle

3. Geben Sie nach Bedarf Schmiermittel oder Fett auf Kupferbasis auf das Gewinde der Messerschraube, um ein Verkleben zu verhindern. Ziehen Sie die Messerschraube handfest an.
4. Verwenden Sie einen Schraubenschlüssel auf dem flachen Ende der Spindelwelle, um die Messerschraube auf 75 bis 81 N·m festzuziehen.

Nivellieren des Mähwerks

Vorbereiten der Maschine

Prüfen Sie die Nivellierung des Mähwerks immer, wenn Sie das Mähwerk einbauen oder wenn Sie ungleichmäßige Schnitthöhen auf dem Rasen bemerken.

Nivellieren Sie das Mähwerk seitlich, bevor Sie es in Längsrichtung nivellieren.

1. Parken Sie die Maschine auf einer ebenen Fläche, kuppeln Sie die Zapfwelle aus und aktivieren Sie die Feststellbremse.
2. Stellen Sie den Motor ab, ziehen Sie den Zündschlüssel und den Zündkerzenstecker ab.
3. Prüfen Sie den Reifendruck in beiden Antriebsreifen, siehe [Prüfen des Reifendrucks \(Seite 44\)](#).
4. Prüfen Sie das Mähwerk auf verbogene Messer; wechseln Sie verbogene Messer aus, siehe [Prüfen auf verbogene Schnittmesser \(Seite 56\)](#).
5. Senken Sie das Mähwerk auf eine Schnitthöhe von 76 mm ab.

Prüfen der Neigung des Mähwerks in Querrichtung

1. Stellen Sie den Druck des Hinterreifens ein.
2. Stellen Sie sicher, dass die Messer nicht verbogen sind; siehe [Prüfen auf verbogene Schnittmesser \(Seite 56\)](#).
3. Drehen Sie die Messer von einer Seite zur anderen.
4. Messen Sie von einer ebenen Fläche bis zu den Stellen **B** und **C** an den Schnittkanten der Messerspitzen (Bild 87).

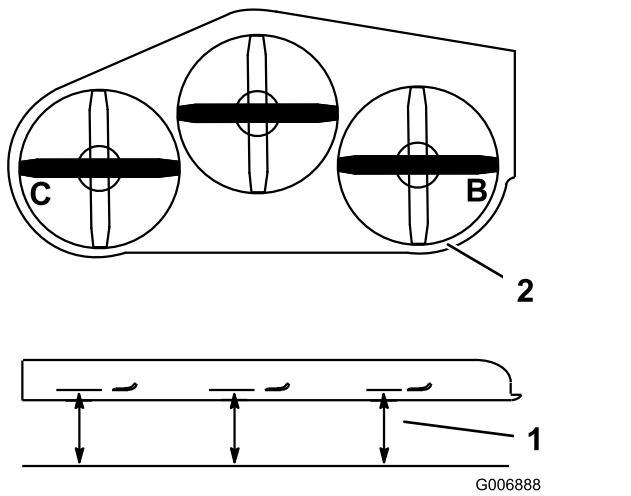


Bild 87

1. Messen Sie von einer ebenen Fläche aus
2. Messen Sie die Messer an den Stellen **B** und **C**

5. Der Unterschied zwischen dem Wert bei **B** und **C** darf nicht mehr als 6 mm betragen.

Hinweis: Wenn dies nicht der Fall ist, siehe [Seitliches Nivellieren des Mähwerks \(Seite 59\)](#).

Seitliches Nivellieren des Mähwerks

1. Lockern Sie die seitliche Mutter und Klemmmutter in den Jochs, die Sie einstellen möchten ([Bild 88](#)).

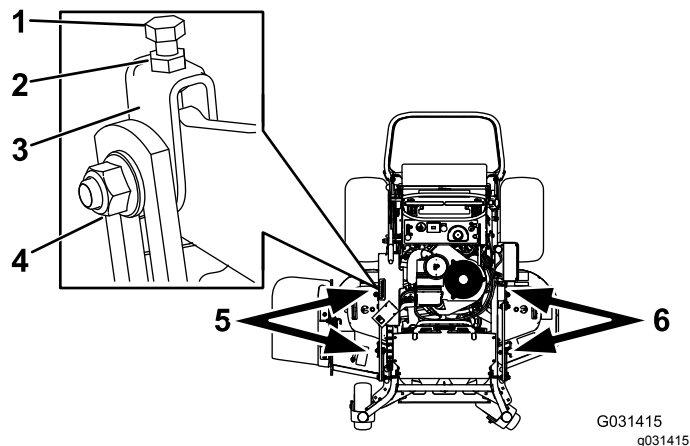


Bild 88

1. Obere Schraube
2. Klemmmutter
3. Joch
4. Seitliche Mutter
5. Stellen Sie diese Jochs ein, um die rechte Seite des Mähwerks anzupassen.
6. Stellen Sie diese Jochs ein, um die linke Seite des Mähwerks anzupassen.

2. Drehen Sie die obere Schraube der Jochs, um die Höhe des Mähwerks einzustellen ([Bild 88](#)).

Hinweis: Drehen Sie die Schraube nach rechts, um das Mähwerk anzuheben, oder nach links, um es abzusenken.

3. Ziehen Sie die Klemmmuttern und die seitlichen Schrauben an.
4. Prüfen Sie die Höhe in Querrichtung, siehe [Prüfen der Neigung des Mähwerks in Querrichtung \(Seite 58\)](#).

Prüfen der Längsneigung des Mähwerks

1. Stellen Sie den richtigen Reifendruck in den Hinterrädern gemäß den technischen Angaben ein.
2. Stellen Sie 1 Messer in Längsrichtung. Messen Sie an den Stellen **A** und **B** von einer ebenen Oberfläche bis zur Schnittkante der Messerspitzen ([Bild 89](#)).

Hinweis: Das Schnittmesser muss vorne an Stelle **A** 6 mm tiefer stehen als hinten an Stelle **B**.

3. Drehen Sie die Messer und wiederholen diesen Schritt am anderen Messer.

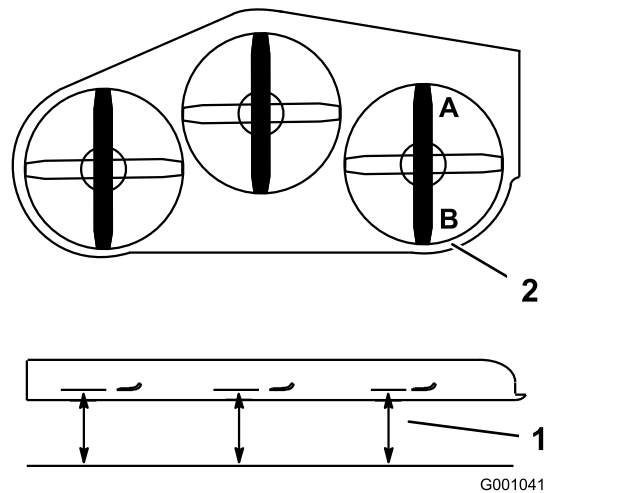


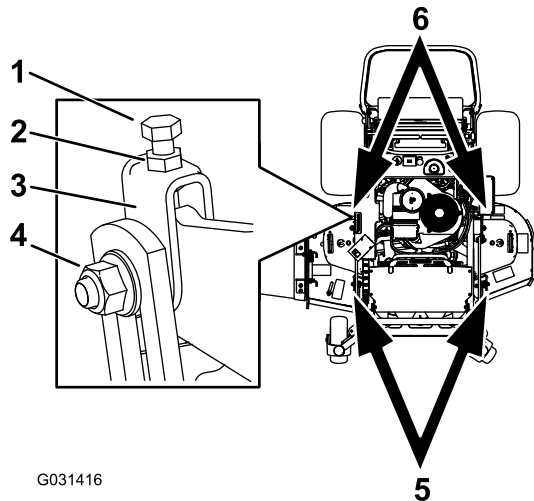
Bild 89

1. Messen Sie die Messer an den Stellen **A** und **B**
2. Messen Sie von einer ebenen Fläche aus

4. Wenn die Neigung in Längsrichtung falsch ist, siehe [Nivellieren des Mähwerks in Längsrichtung \(Seite 60\)](#).

Nivellieren des Mähwerks in Längsrichtung

1. Lockern Sie die Klemmmutter und die seitliche Schraube in den Jochs, die Sie einstellen möchten ([Bild 90](#)).



G031416

g031416

Bild 90

- | | |
|-------------------|---|
| 1. Obere Schraube | 4. Seitliche Mutter |
| 2. Klemmmutter | 5. Stellen Sie diese Jochs ein, um die vordere Seite des Mähwerks anzupassen. |
| 3. Joch | 6. Stellen Sie diese Jochs ein, um die hintere Seite des Mähwerks anzupassen. |

2. Drehen Sie die obere Schraube der Jochs, um die Höhe des Mähwerks einzustellen ([Bild 90](#)).

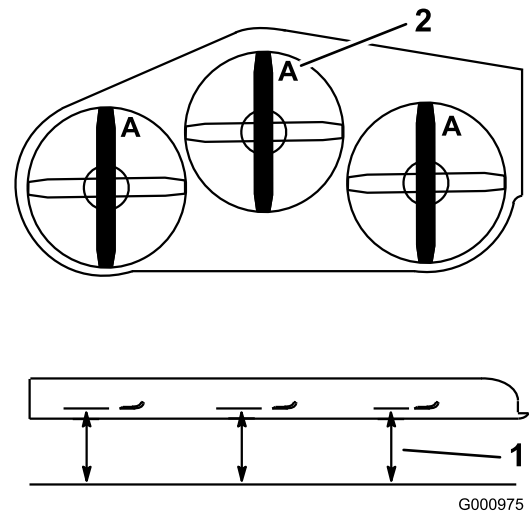
Hinweis: Drehen Sie die Schraube nach rechts, um das Mähwerk anzuheben, oder nach links, um es abzusenken.

3. Ziehen Sie die Klemmmuttern und die seitlichen Schrauben an.
4. Prüfen Sie die Neigung in Längsrichtung, siehe [Prüfen der Längsneigung des Mähwerks \(Seite 59\)](#).

Einstellen der Schnitthöhe

1. Prüfen Sie den Druck des Hinterreifens.
2. Stellen Sie die Schnitthöhe auf 76 cm ein, siehe [Einstellen der Schnitthöhe \(Seite 22\)](#).
3. Stellen Sie die Messer in Längsrichtung, wenn die Maschine auf einer ebenen Oberfläche steht.
4. Messen Sie an den Stellen **A** und von einer ebenen Oberfläche bis zur Schnittkante der Messerspitzen ([Bild 91](#)).

Hinweis: Der gemessene Wert sollte 76 cm betragen.



G000975

g000975

Bild 91

1. Messen Sie von einer ebenen Fläche aus
 2. Messen Sie das Messer an der Stelle **A**
-
5. Sollte die Einstellung nicht richtig sein, ermitteln Sie die zwei vorderen Jochs an der Maschine ([Bild 90](#)).
 6. Lösen Sie die seitliche Schraube und Klemmmutter der Jochs.
 7. Stellen Sie die obere Schraube der Jochs ein, bis die Messerspitzen 76 cm haben.
 8. Ziehen Sie die Klemmmuttern und die seitlichen Schrauben an.

Einstellen der Mähwerkhubfeder

Hinweis: Das Einstellen der Druckfeder ändert, wie sehr das Mähwerk schwebt und wie schwer sich das Mähwerk mit dem Schnitthöhenhebel anheben lässt.

- Ein höherer Federzug verringert die benötigte Hebelhubkraft, daher schwebt das Mähwerk mehr.
 - Ein niedrigerer Federzug erhöht die benötigte Hebelhubkraft, daher schwebt das Mähwerk weniger.
1. Heben Sie den Schnitthöhenhebel an und arretieren Sie ihn in der Transportstellung.
 2. Prüfen Sie den Abstand zwischen der Federmutter und der Rückseite der geschweißten Befestigungshalterung (Bild 92).
 3. Achten Sie darauf, dass die Länge zwischen 47 mm und 50 mm liegt, wie in Bild 92 dargestellt.
 4. Stellen Sie ggf. den Abstand ein, indem Sie die Schraube an der Vorderseite der Befestigungshalterung einstellen (Bild 92).

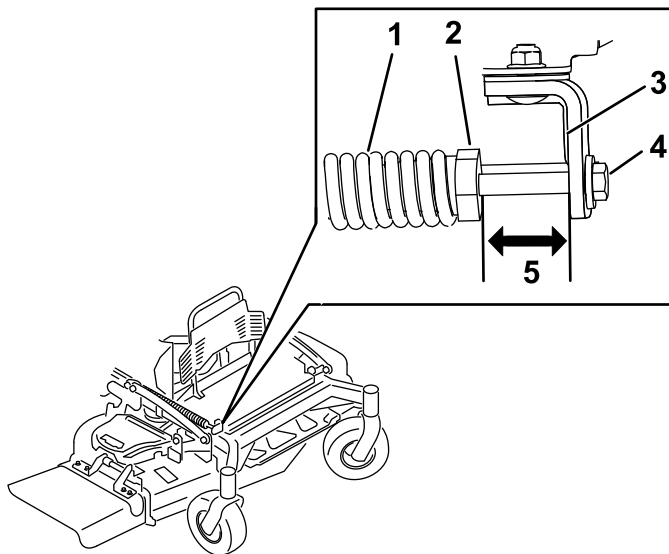


Bild 92

g301337

- | | |
|--|--|
| 1. Mähwerkhubfeder | 4. Einstellschraube |
| 2. Federmutter | 5. Länge ist zwischen 47 mm bis 50 mm. |
| 3. Rückseite der Befestigungshalterung | |
-
5. Wiederholen Sie diese Schritte für die andere Mähwerkhubfeder.

Austauschen des Ablenkblechs

⚠️ WARNUNG:

Eine nicht abgedeckte Auswurföffnung kann zum Ausschleudern von Gegenständen auf den Bediener oder Unbeteiligte führen. Das kann schwere Verletzungen zur Folge haben. Außerdem könnte es auch zum Kontakt mit dem Messer kommen.

Setzen Sie die Maschine nur dann ein, wenn Sie eine Abdeckplatte, eine Mulchplatte, ein Ablenkblech oder ein Heckfangsystem montiert haben.

1. Entfernen Sie die Sicherungsmutter, Schraube, Feder und das Distanzstück, mit denen das Ablenkblech an den Drehhalterungen befestigt ist (Bild 93).

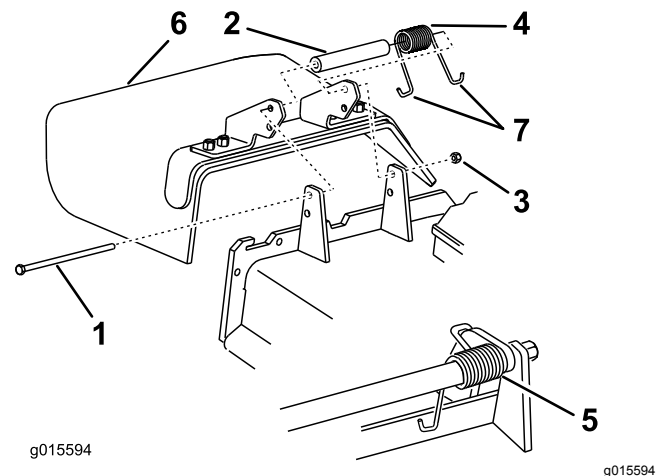


Bild 93

- | | |
|---------------------|-----------------------------------|
| 1. Schraube | 5. Feder (eingesetzt) |
| 2. Distanzstück | 6. Ablenkblech |
| 3. Sicherungsmutter | 7. J-förmiges Hakenende der Feder |
| 4. Feder | |

2. Entfernen Sie defekte oder abgenutzte Ablenkbleche.
3. Legen Sie das Distanzstück und die Feder auf das Ablenkblech.
4. Setzen Sie ein J-förmiges Federende hinter die Kante des Mähwerks.

Hinweis: Achten Sie darauf, dass ein J-Hakenende der Feder hinter der Mähwerkseite befestigt ist, bevor Sie die Schraube einsetzen, wie in Bild 93 abgebildet.

5. Setzen Sie die Schraube und Mutter ein.

6. Führen Sie das J-förmige Hakenende der Feder um das Ablenkblech (Bild 93).

Wichtig: Das Grasablenkblech muss sich drehen können. Heben Sie das Ablenkblech in die ganz geöffnete Stellung an und stellen Sie sicher, dass es sich in die ganz untere Stellung dreht.

Reinigung

Reinigen der Mähwerkunterseite

Wartungsintervall: Bei jeder Verwendung oder täglich

Entfernen Sie täglich Schnittgutrückstände unter dem Mähwerk.

1. Stellen Sie die Maschine auf einer ebenen Fläche ab, kuppeln die Zapfwelle aus, stellen die Fahrtriebshebel in die ARRETIERTE NEUTRAL-Stellung und aktivieren die Feststellbremse.
2. Stellen Sie vor dem Verlassen der Bedienungsposition den Motor ab, ziehen den Schlüssel ab und warten, bis alle beweglichen Teile zum Stillstand gekommen sind.
3. Heben Sie die Maschine vorne an und stützen Sie die Maschine auf Achsständern ab.

Beseitigung von Abfällen

Motoröl, Batterien, Hydrauliköl und Motorkühlmittel belasten die Umwelt. Entsorgen Sie diese Mittel entsprechend den in Ihrem Gebiet gültigen Vorschriften.

Einlagerung

Sicherheit bei der Einlagerung

- Lassen Sie den Motor vor der Einlagerung abkühlen.
- Lagern Sie die Maschine oder Kraftstoff nicht in der Nähe von offenem Feuer. Lassen Sie Kraftstoff auch nie in geschlossenen Räumen ab.

Reinigung und Einlagerung

Wartungsintervall: Vor der Einlagerung

Vor der Einlagerung

1. Kuppeln Sie die Zapfwelle aus, aktivieren Sie die Feststellbremse, stellen Sie den Motor ab und ziehen Sie den Schlüssel ab.
2. Entfernen Sie Schnittgut und Schmutz von den äußeren Teilen der Maschine, insbesondere vom Motor.

Wichtig: Sie können die Maschine mit einem milden Reinigungsmittel und Wasser waschen. Reinigen Sie die Maschine nicht mit einem Hochdruckreiniger. Vermeiden Sie den Einsatz von zu viel Wasser, insbesondere in der Nähe des Antriebssystems und des Motors. Beim Reinigen mit einem Hochdruckreiniger kann Schmutz und Wasser in wichtige Teile eindringen, z. B. Spindellager und elektrische Schalter.

3. Entfernen Sie Schmutz und Rückstände außen an den Zylinderkopfrippen des Motors und am Gebläsegehäuse.
4. Prüfen Sie die Bremsen; siehe [Überprüfen der Feststellbremse \(Seite 49\)](#).
5. Warten Sie den Luftfilter, siehe [Warten des Luftfilters \(Seite 34\)](#).
6. Schmieren Sie die Maschine ein, siehe [Einfetten der Maschine \(Seite 31\)](#).
7. Wechseln Sie das Motoröl, siehe [Wechseln des Motoröls \(Seite 37\)](#).
8. Prüfen Sie den Reifendruck, siehe [Prüfen des Reifendrucks \(Seite 44\)](#).
9. Führen Sie für eine längere Einlagerung folgende Schritte aus:
 - A. Fügen Sie dem Kraftstoff im Tank Kraftstoffstabilisator/Konditionierer hinzu, wie vom Hersteller des Kraftstoffstabilisators angegeben.

- B. Lassen Sie den Motor für fünf Minuten laufen, um den stabilisierten Kraftstoff in der Kraftstoffanlage zu verteilen.
- C. Stellen Sie den Motor ab und lassen Sie ihn abkühlen, bevor Sie den Kraftstoff aus dem Kraftstofftank ablassen, siehe [Entleeren des Kraftstofftanks \(Seite 40\)](#), oder lassen Sie den Motor laufen, bis er sich abschaltet.
- D. Starten Sie den Motor und lassen Sie ihn laufen, bis er sich abschaltet. Wiederholen Sie dies bei eingerücktem Choke (falls zutreffend), bis der Motor nicht mehr startet.
- E. Entsorgen Sie den Kraftstoff ordnungsgemäß und recyceln Sie ihn gemäß den örtlichen Vorschriften.

Wichtig: Kraftstoff, der Stabilisator/Konditionierer enthält, nicht länger als vom Hersteller des Kraftstoffstabilisators empfohlen lagern.

10. Entfernen und untersuchen Sie die Zündkerze(n), siehe [Entfernen der Zündkerze \(Seite 38\)](#).
11. Wenn die Zündkerze(n) vom Motor entfernt sind, geben Sie 15 ml (2 Esslöffel) Motoröl in die Zündkerzenöffnung und verwenden Sie den Anlasser, um den Motor zu starten und das Öl im Zylinder zu verteilen.
12. Setzen Sie die Zündkerze(n) wieder ein aber setzen Sie den/die Zündkerzenstecker nicht auf.
13. Überprüfen Sie alle Befestigungselemente und ziehen Sie sie fest. Reparieren oder wechseln Sie alle beschädigten und fehlenden Teile aus.
14. Bessern Sie Lackschäden mit Lack von Ihrem Toro Vertragshändler aus.
15. Lagern Sie die Maschine in einer sauberen, trockenen Garage oder an einem anderen geeigneten Ort ein. Ziehen Sie den Schlüssel ab und bewahren Sie ihn an einem Ort auf, den Sie sich gut merken können. Decken Sie die Maschine ab, damit sie geschützt ist und nicht verstaubt.

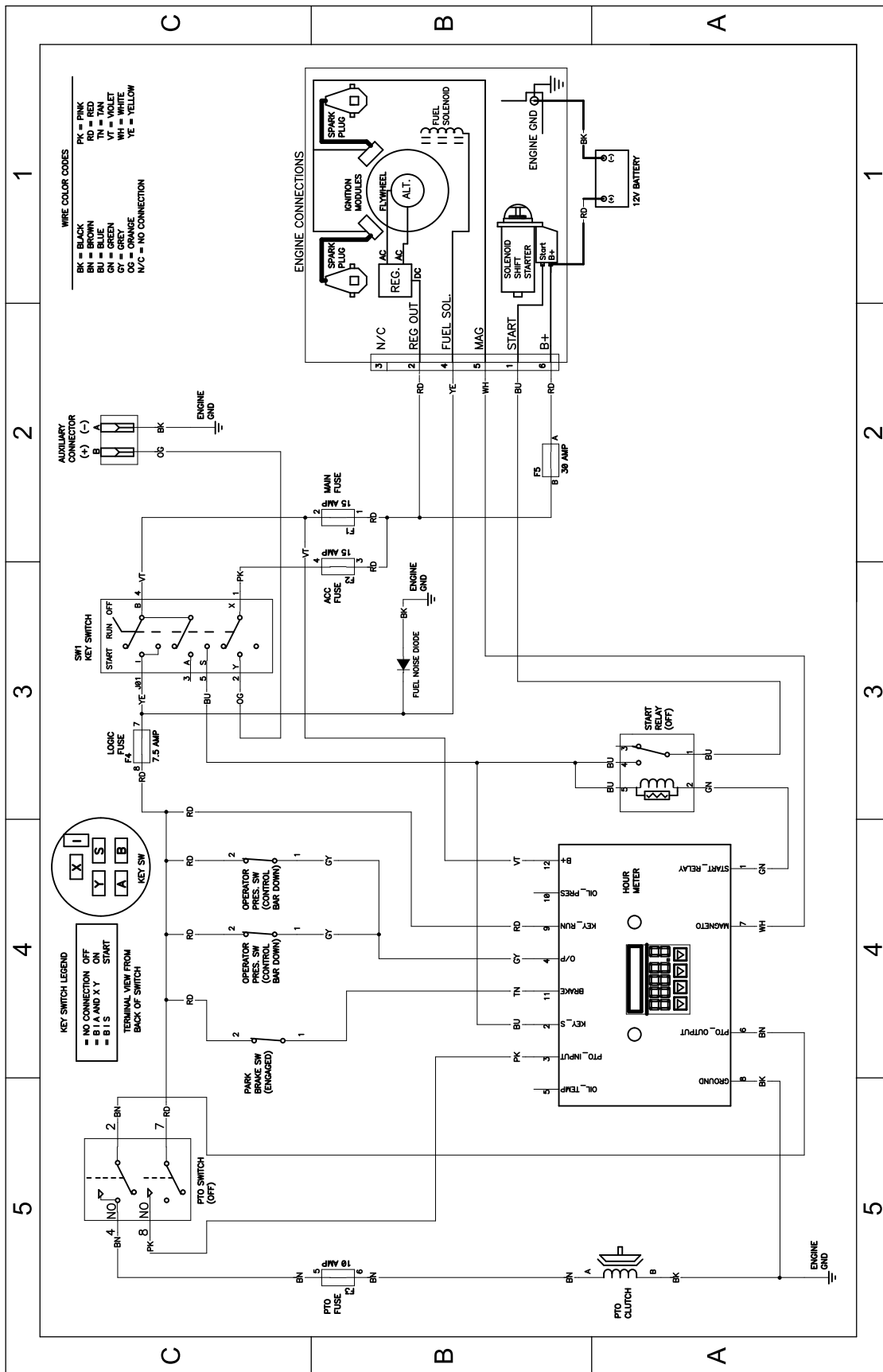
Fehlersuche und -behebung

Problem	Mögliche Ursache	Behebungsmaßnahme
Der Motor springt nicht an, kann nur schwer angelassen werden, oder stellt ab.	<ol style="list-style-type: none"> 1. Der Kraftstofftank ist leer oder der Kraftstoffhahn ist geschlossen. 2. Der Choke ist nicht aktiviert. 3. Ein Zündkerzenstecker ist locker oder nicht an die Kerze angeschlossen. 4. Die Zündkerze weist Einkerbungen auf, ist verrußt oder hat den falschen Elektrodenabstand. 5. Der Luftfilter ist verschmutzt. 6. Der Kraftstofffilter ist verschmutzt. 7. Es befindet sich Schmutz, Wasser oder zu alter Kraftstoff in der Kraftstoffanlage. 8. Der Abstand zwischen den Sicherheitsschaltern ist falsch. 	<ol style="list-style-type: none"> 1. Füllen Sie Kraftstoff in den Kraftstofftank und öffnen Sie den Kraftstoffhahn. 2. Aktivieren Sie den Choke. 3. Stecken Sie den Kerzenstecker auf die Zündkerze. 4. Installieren Sie eine neue Zündkerze mit dem richtigen Elektrodenabstand. 5. Reinigen Sie den Luftfiltereinsatz. 6. Tauschen Sie den Kraftstofffilter aus. 7. Wenden Sie sich an den Toro-Vertragshändler. 8. Setzen Sie sich dann mit Ihrem Toro Vertragshändler in Verbindung.
Der Motor verliert an Leistung.	<ol style="list-style-type: none"> 1. Der Motor wird zu stark belastet. 2. Der Luftfilter ist verschmutzt. 3. Es befindet sich zu wenig Öl im Kurbelgehäuse. 4. Die Kühlrippen und Luftwege unter dem Gebläsegehäuse sind verstopft. 5. Die Zündkerze weist Einkerbungen auf, ist verrußt oder hat den falschen Elektrodenabstand. 6. Die Entlüftungsöffnung im Tankdeckel ist verstopft. 7. Der Kraftstofffilter ist verschmutzt. 8. Es befindet sich Schmutz, Wasser oder zu alter Kraftstoff in der Kraftstoffanlage. 	<ol style="list-style-type: none"> 1. Verringern Sie die Fahrgeschwindigkeit. 2. Reinigen Sie den Luftfiltereinsatz. 3. Füllen Sie Öl in das Kurbelgehäuse. 4. Entfernen Sie die Verstopfungen von den Kühlrippen und aus den Luftwegen. 5. Installieren Sie eine neue Zündkerze mit dem richtigen Elektrodenabstand. 6. Reinigen Sie den Tankdeckel oder wechseln ihn aus. 7. Tauschen Sie den Kraftstofffilter aus. 8. Setzen Sie sich dann mit einem Vertragshändler in Verbindung.
Der Motor wird zu heiß.	<ol style="list-style-type: none"> 1. Der Motor wird zu stark belastet. 2. Es befindet sich zu wenig Öl im Kurbelgehäuse. 3. Die Kühlrippen und Luftwege unter dem Gebläsegehäuse sind verstopft. 	<ol style="list-style-type: none"> 1. Verringern Sie die Fahrgeschwindigkeit. 2. Füllen Sie Öl in das Kurbelgehäuse. 3. Entfernen Sie die Verstopfungen von den Kühlrippen und aus den Luftwegen.
Die Maschine fährt nicht.	<ol style="list-style-type: none"> 1. Der Ölstand im Hydraulikbehälter ist niedrig. 2. Es befindet sich Luft in der Hydraulikanlage. 3. Ein Pumpen-Treibriemen rutscht. 4. Die Spannscheibenfeder am Pumpentreibriemen fehlt. 5. Die Pumpen-Sicherheitsventile sind offen. 	<ol style="list-style-type: none"> 1. Füllen Sie Hydrauliköl in den Behälter. 2. Entlüften Sie die Hydraulikanlage. 3. Platzieren Sie den Pumpen-Treibriemen neu. 4. Ersetzen Sie die Spannscheibenfeder am Pumpentreibriemen. 5. Ziehen Sie die Sicherheitsventile an. Ziehen Sie sie bis auf 12-15 N·m an.

Problem	Mögliche Ursache	Behebungsmaßnahme
Es kommt zu ungewöhnlichen Vibrationen.	<ol style="list-style-type: none"> 1. Das/die Schnittmesser ist/sind verbogen oder nicht ausgewuchtet. 2. Eine Messerbefestigungsschraube ist locker. 3. Die Motorbefestigungsschrauben sind lose. 4. Die Motorriemenscheibe, Spannscheibe oder Messerriemenscheibe ist locker. 5. Eine Motorriemenscheibe ist beschädigt. 6. Die Messerspindel ist verbogen. 	<ol style="list-style-type: none"> 1. Montieren Sie neue Schnittmesser. 2. Ziehen Sie die Messerbefestigungsschraube fest. 3. Ziehen Sie die Motorbefestigungsschrauben an. 4. Ziehen Sie die zutreffende Riemenscheibe fest. 5. Wenden Sie sich an den Toro Vertragshändler. 6. Setzen Sie sich dann mit einem Vertragshändler in Verbindung.
Die Schnitthöhe ist unregelmäßig.	<ol style="list-style-type: none"> 1. Das/die Messer ist/sind stumpf. 2. Das/die Schnittmesser ist/sind verbogen. 3. Das Mähwerk ist nicht nivelliert. 4. Die Mähwerkneigung ist falsch. 5. Die Unterseite des Mähwerks ist schmutzig. 6. Falscher Reifendruck. 7. Die Messerspindel ist verbogen. 	<ol style="list-style-type: none"> 1. Schärfen Sie die Messer. 2. Montieren Sie neue Schnittmesser. 3. Nivellieren Sie das Mähwerk in Querrichtung. 4. Stellen Sie die Längsneigung ein. 5. Reinigen Sie die Unterseite des Mähwerkes. 6. Einstellen des Reifendrucks. 7. Setzen Sie sich dann mit einem Vertragshändler in Verbindung.
Die Schnittmesser drehen sich nicht.	<ol style="list-style-type: none"> 1. Ein Pumpentreibriemen ist abgenutzt, locker oder gerissen. 2. Ein Pumpentreibriemen ist von der Scheibe gerutscht. 3. Ein Mähwerkriemen ist abgenutzt, locker oder gerissen. 4. Ein Mähwerkriemen ist von der Riemenscheibe gerutscht. 5. Die Spannscheibenfeder ist gebrochen oder nicht vorhanden. 6. Die Elektrokupplung ist falsch eingestellt. 7. Der Kupplungsanschluss oder das -kabel ist beschädigt. 8. Die Elektrokupplung ist beschädigt. 9. Die Sicherheitsschalter verhindern ein Drehen des Messers. 10. Der Zapfwellenschalter ist defekt. 	<ol style="list-style-type: none"> 1. Prüfen Sie die Riemen Spannung. 2. Bringen Sie den Treibriemen an und prüfen die jeweilige Position der Einstellwellen und der Riemenführungen. 3. Bringen Sie einen neuen Mähwerk-Treibriemen an. 4. Montieren Sie die Mähwerkriemenscheibe und prüfen Sie die richtige Stellung und Funktion der Spannscheibe, des Spannarms, und der Spannfeder. 5. Ersetzen Sie die Feder. 6. Stellen Sie den Kupplungsabstand ein. 7. Setzen Sie sich dann mit Ihrem Toro Vertragshändler in Verbindung. 8. Setzen Sie sich dann mit Ihrem Toro Vertragshändler in Verbindung. 9. Setzen Sie sich dann mit Ihrem Toro Vertragshändler in Verbindung. 10. Wenden Sie sich an den Toro Vertragshändler.

Problem	Mögliche Ursache	Behebungsmaßnahme
Die Kupplung kann nicht eingekuppelt werden.	<ol style="list-style-type: none"> 1. Eine Sicherung ist durchgebrannt. 2. Niedrige Spannung an der Kupplung. 3. Die Spule ist beschädigt. 4. Die Stromzufuhr ist unzureichend. 5. Der Abstand am Rotor bzw. an der Lehre ist zu groß. 	<ol style="list-style-type: none"> 1. Tauschen Sie die Sicherung aus. Prüfen Sie den Spulenwiderstand, die Batterieladung, das Ladesystem und die Kabelanschlüsse und tauschen Sie ggf. Komponenten aus. 2. Prüfen Sie den Spulenwiderstand, die Batterieladung, das Ladesystem und die Kabelanschlüsse und tauschen Sie ggf. Komponenten aus. 3. Wechseln Sie die Kupplung aus. 4. Reparieren oder tauschen Sie das Kupplungskabel oder die Elektroanlage aus. Reinigen Sie die Anschlusskontakte. 5. Entfernen Sie die Beilagscheibe oder tauschen Sie die Kupplung aus.

Schaltbilder



Schaltbild —140-1878 (Rev. A)

g302050

EEA/UK Datenschutzerklärung

Toros Verwendung Ihrer persönlichen Informationen

The Toro Company („Toro“) respektiert Ihre Privatsphäre. Wenn Sie unsere Produkte kaufen, können wir bestimmte persönliche Informationen über Sie sammeln, entweder direkt von Ihnen oder über Ihre lokale Toro-Niederlassung oder Ihren Händler. Toro verwendet diese Informationen, um vertragliche Verpflichtungen zu erfüllen – z. B. um Ihre Garantie zu registrieren, Ihren Garantieanspruch zu bearbeiten oder Sie im Falle eines Rückrufs zu kontaktieren – und für legitime Geschäftszwecke – z. B. um die Kundenzufriedenheit zu messen, unsere Produkte zu verbessern oder Ihnen Produktinformationen zur Verfügung zu stellen, die für Sie von Interesse sein könnten. Toro kann die Informationen im Rahmen dieser Aktivitäten an Toro Tochtergesellschaften, Händler oder Geschäftspartner weitergeben. Wir können auch persönliche Daten offenlegen, wenn dies gesetzlich vorgeschrieben ist oder im Zusammenhang mit dem Verkauf, Kauf oder der Fusion eines Unternehmens. Toro verkauft Ihre persönlichen Informationen niemals an anderen Unternehmen.

Speicherung Ihrer persönlichen Daten

Toro wird Ihre persönlichen Daten so lange aufbewahren, wie es für die oben genannten Zwecke relevant ist und in Übereinstimmung mit den gesetzlichen Bestimmungen. Für weitere Informationen über die geltenden Aufbewahrungsfristen wenden Sie sich bitte an legal@toro.com.

Toros Engagement für Sicherheit

Ihre persönlichen Daten können in den USA oder einem anderen Land verarbeitet werden, in dem möglicherweise weniger strenge Datenschutzgesetze gelten als in Ihrem Wohnsitzland. Wann immer wir Ihre Daten außerhalb Ihres Wohnsitzlandes übermitteln, werden wir die gesetzlich vorgeschriebenen Schritte unternehmen, um sicherzustellen, dass angemessene Sicherheitsvorkehrungen zum Schutz Ihrer Daten getroffen werden und um sicherzustellen, dass diese sicher behandelt werden.

Zugang und Korrektur

Sie haben das Recht, Ihre persönlichen Daten zu korrigieren und zu überprüfen oder der Verarbeitung Ihrer Daten zu widersprechen bzw. diese einzuschränken. Bitte kontaktieren Sie uns dazu per E-Mail unter legal@toro.com. Wenn Sie Bedenken haben, wie Toro mit Ihren Daten umgegangen ist, bitten wir Sie, dies direkt mit uns zu besprechen. Bitte beachten Sie, dass europäische Bürger das Recht haben, sich bei Ihrer Datenschutzbehörde zu beschweren.