



Комплект светодиодных рабочих осветительных приборов

Тяговый блок Groundsmaster® серии 3200 или 3300

Номер модели 31993

Инструкции по монтажу

Монтаж

Незакреплённые детали

Используя таблицу, представленную ниже, убедитесь в том, что все детали отгружены

Процедура	Наименование	Количество	Использование
1	Рабочий осветительный прибор	4	Подготовьте оборудование к установке.
	Крепление рабочего осветительного прибора	4	
	Винт с шестигранной головкой	4	
	Шайба	8	
	Стопорная шайба	4	
	Гайка	4	
2	Жгут проводов рабочего Жгут проводов	1	Установите рабочие осветительные приборы.
	Рабочий осветительный прибор в сборе	4	

1

Подготовка оборудования к установке

Детали, требуемые для этой процедуры:

4	Рабочий осветительный прибор
4	Крепление рабочего осветительного прибора
4	Винт с шестигранной головкой
8	Шайба
4	Стопорная шайба
4	Гайка

Процедура

Внимание: Перед установкой этого комплекта светодиодных осветительных приборов необходимо установить кабину и либо комплект дорожных осветительных приборов,

либо монтажный комплект осветительных приборов. Обратитесь к официальному дистрибьютору компании Торо для получения дополнительной информации.

Примечание: Сохраните все снятые детали для установки на более позднем этапе, если не указано иное.

1. Припаркуйте машину на ровной горизонтальной поверхности, опустите навесное оборудование, заглушите двигатель, включите стояночный тормоз и извлеките ключ.
2. Отсоедините отрицательный (-) кабель аккумулятора от аккумулятора; см. раздел «Техническое обслуживание электрической системы» в *Руководстве оператора* для тягового блока.
3. Снимите крышу кабины, как показано на [Рисунок 1](#).



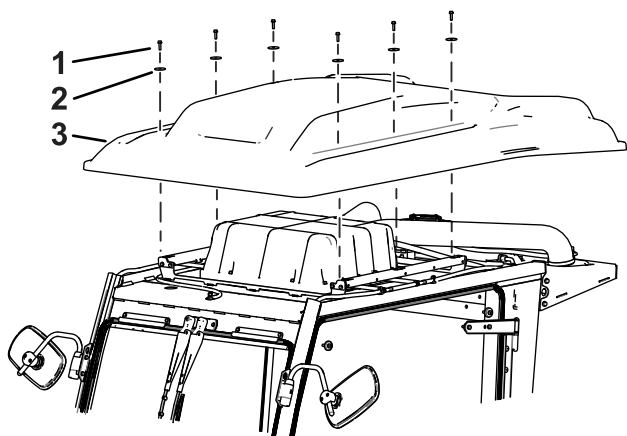


Рисунок 1

g302035

- 1. Болт
- 2. Шайба
- 3. Крыша кабины

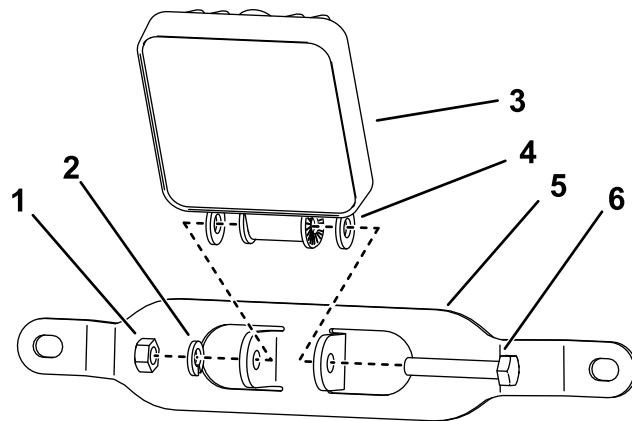


Рисунок 3

g303439

- 1. Гайка
- 2. Стопорная шайба
- 3. Крепление рабочего осветительного прибора
- 4. Шайба
- 5. Крепление рабочего осветительного прибора
- 6. Болт

4. Снимите все малые монтажные кронштейны с рабочих осветительных приборов (Рисунок 2).

Примечание: Малые монтажные кронштейны можно удалить в отходы.

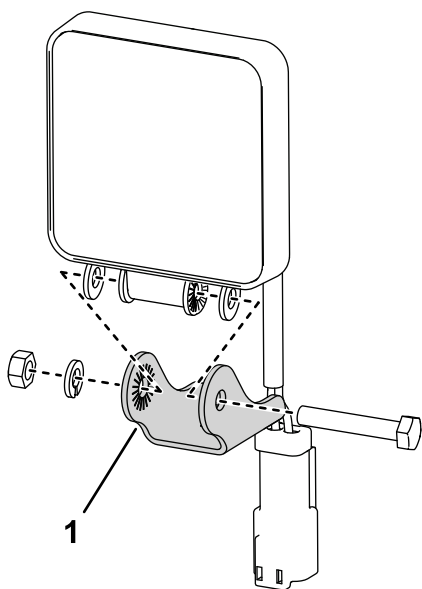


Рисунок 2

g304596

- 1. Малый монтажный кронштейн

5. Установите рабочие осветительные приборы, как показано на Рисунок 3.

2

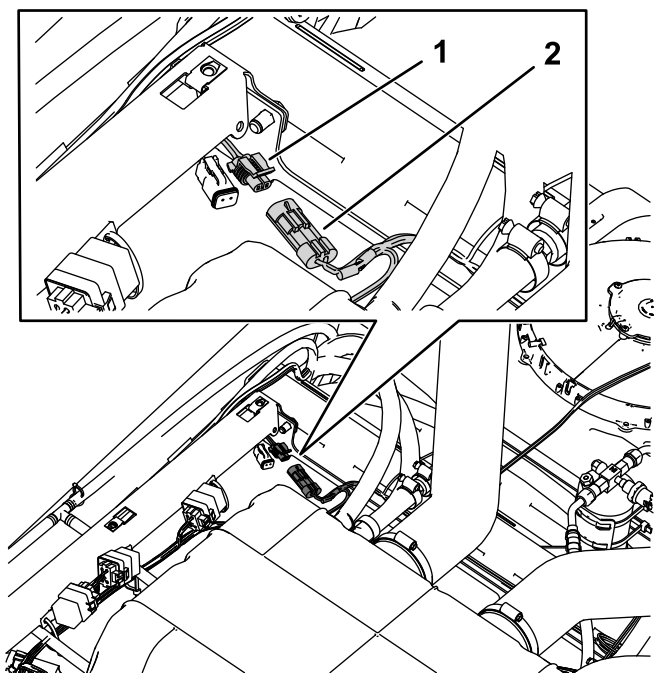
Установка рабочих осветительных приборов

Детали, требуемые для этой процедуры:

1	Жгут проводов рабочего Жгут проводов
4	Рабочий осветительный прибор в сборе

Процедура

1. В верхней части кабины найдите свободный 2-контактный гнездовой разъем на жгуте проводов кабины и подсоедините к нему разъем питания жгута проводов рабочего осветительного прибора (Рисунок 4).

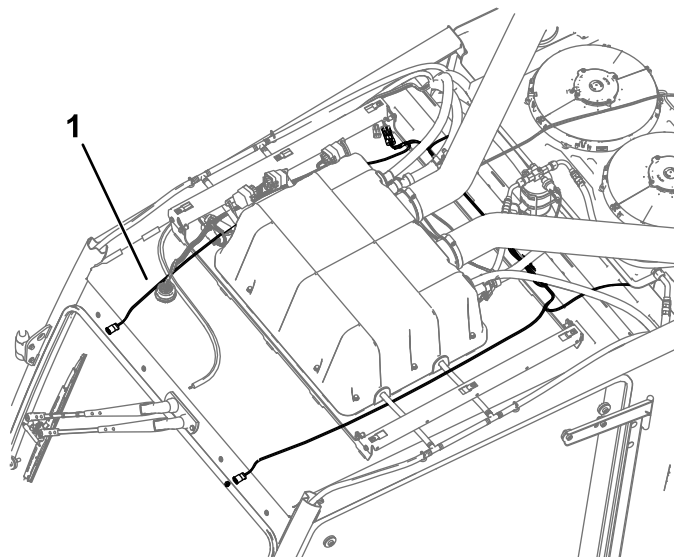


g303391

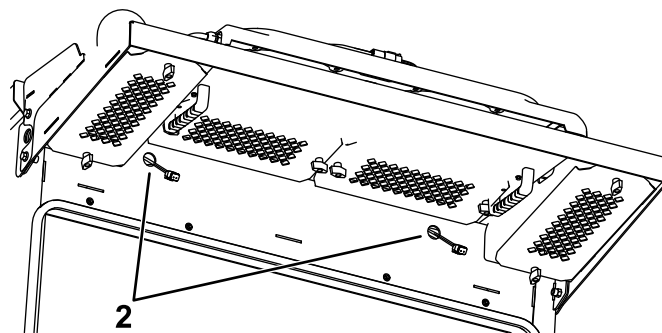
Рисунок 4

1. 2-контактный гнездовой разъем
2. Разъем питания жгута проводов рабочего осветительного прибора

2. Проложите жгут проводов рабочего осветительного прибора и разъемы, как показано на [Рисунок 5](#).



g303416

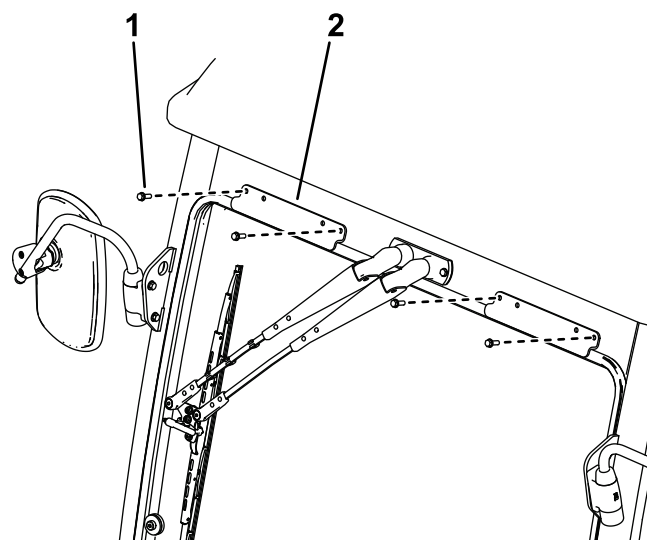


g303427

Рисунок 5

1. Жгут проводов рабочего осветительного прибора
2. Проложите задние разъемы через эти отверстия.

3. Снимите крепежные кронштейны с верхней части переднего ветрового стекла ([Рисунок 6](#)).



g303359

Рисунок 6

1. Винт
2. Крепежный кронштейн

4. Подсоедините узлы рабочих осветительных приборов и крепежные кронштейны к передней части машины, как показано на [Рисунок 7](#), используя винты и крепежные кронштейны, снятые при выполнении пункта 3.

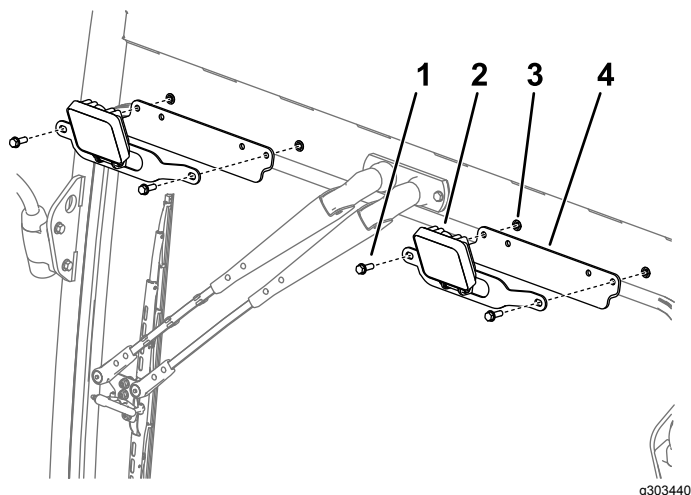


Рисунок 7

- | | |
|---|---|
| 1. Винт | 3. Установите рабочий осветительный прибор в сборе на каждое место установки крепежного кронштейна. |
| 2. Рабочий осветительный прибор в сборе | 4. Крепежный кронштейн |

5. Снимите крепежные кронштейны с верхней части заднего ветрового стекла ([Рисунок 8](#)).

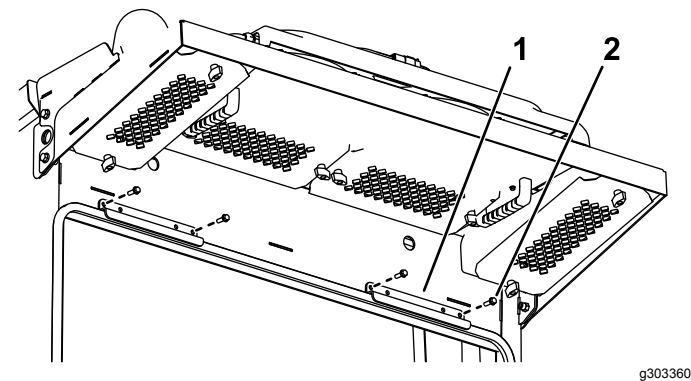


Рисунок 8

- | | |
|------------------------|---------|
| 1. Крепежный кронштейн | 2. Винт |
|------------------------|---------|

6. Подсоедините узлы рабочих осветительных приборов и крепежные кронштейны к задней части машины, как показано на [Рисунок 7](#), используя винты и крепежные кронштейны, снятые при выполнении пункта 5.

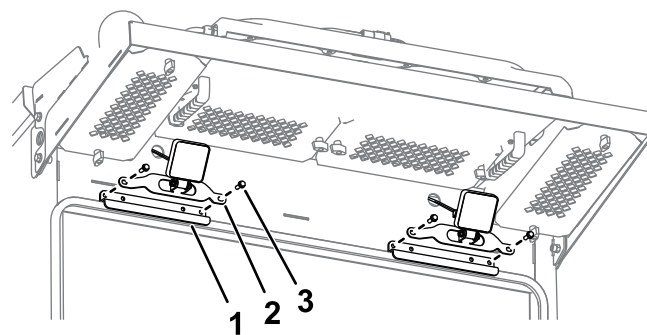


Рисунок 9

- | | |
|---|---------|
| 1. Крепежный кронштейн | 3. Винт |
| 2. Рабочий осветительный прибор в сборе | |

7. Подсоедините разъемы к рабочим осветительным приборам ([Рисунок 10](#)).

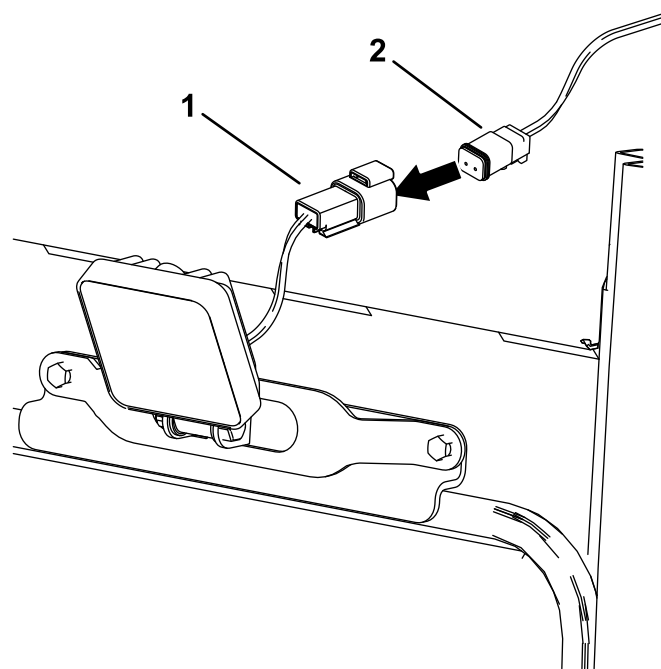


Рисунок 10

- | | |
|---|---|
| 1. Разъем рабочего осветительного прибора | 2. Гнездовой разъем на жгутах проводов рабочего освещения |
|---|---|

8. Установите крышу кабины, как показано в разделе [1 Подготовка оборудования к установке \(страница 1\)](#).

9. Подсоедините аккумулятор; см. раздел «Техническое обслуживание электрической системы» в *Руководстве оператора* для тягового блока.

Эксплуатация

Использование осветительных приборов

Чтобы включить рабочие осветительные приборы, нажмите переключатель освещения, расположенный в месте его крепления на рулевой колонке; см. *Инструкцию по установке* комплекта дорожных осветительных приборов или монтажного комплекта осветительных приборов.

Примечания:

Примечания:



Count on it.