



# LED-arbetslampssats

Traktorenheter i Groundsmaster® 3200- och 3300-serierna

Modellnr 31993

## Monteringsanvisningar

# Montering

## Lösa delar

Använd diagrammet nedan för att kontrollera att alla delar finns med.

Tillvägagångssätt	Beskrivning	Antal	Användning
1	Arbetslampa	4	Förbereda för montering.
	Montering för arbetslampor	4	
	Sexkantskruv	4	
	Bricka	8	
	Låsbricka	4	
	Mutter	4	
2	Arbetslampa – kablage	1	Montera arbetslamporna.
	Arbetslampa	4	



## Förbereda för montering

Delar som behövs till detta steg:

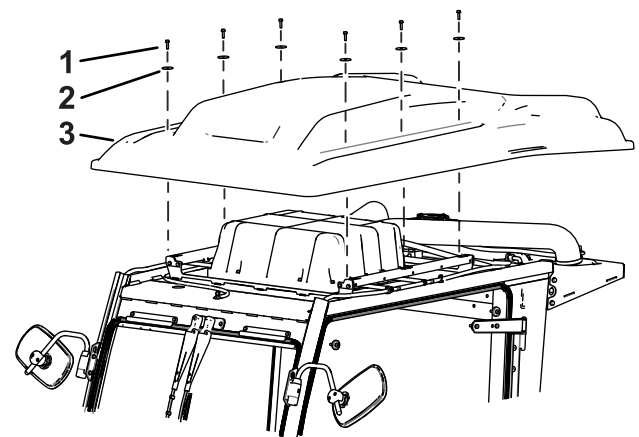
4	Arbetslampa
4	Montering för arbetslampor
4	Sexkantskruv
8	Bricka
4	Låsbricka
4	Mutter

## Tillvägagångssätt

**Viktigt:** För att montera denna sats måste en hytt och antingen en vägbelysningsssats eller en lampadaptersats vara monterade innan du monterar LED-arbetslampssatsen. Kontakta en auktoriserad Toro-återförsäljare för mer information.

**Obs:** Spara alla delar som avlägsnats för senare montering såvida inget annat anges.

1. Parkera maskinen på ett plant underlag, sänk ned redskapet, stäng av motorn, koppla in parkeringsbromsen och ta ut nyckeln.
2. Koppla loss minuskabeln (-) från batteriet. Se avsnittet om elsystemets underhåll i traktorenhetens *bruksanvisning*.
3. Ta bort hyttaket enligt [Figur 1](#).



Figur 1

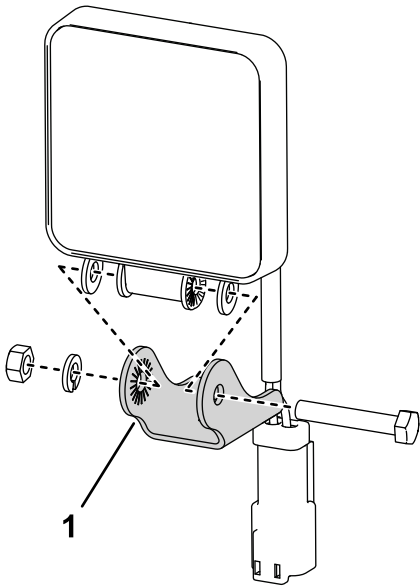
1. Bult
2. Bricka
3. Hytttak

g302035



4. Ta bort de små monteringsfästena från arbetslamporna [Figur 2](#).

**Obs:** Du kan kassera de små monteringsfästena.

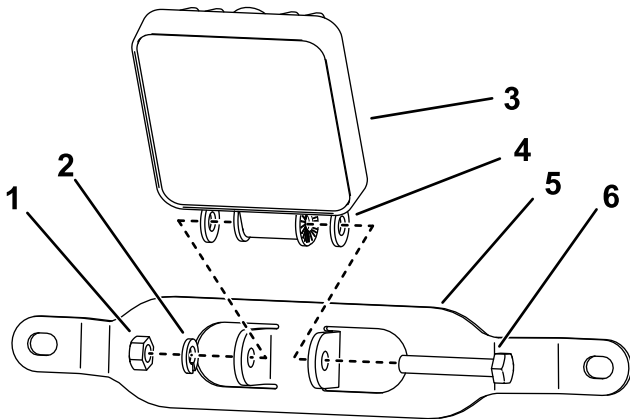


**Figur 2**

g304596

1. Litet monteringsfäste

5. Montera arbetslamporna enligt [Figur 3](#).



**Figur 3**

g303439

- |                |                        |
|----------------|------------------------|
| 1. Mutter      | 4. Bricka              |
| 2. Låsbricka   | 5. Arbetslampa – fäste |
| 3. Arbetslampa | 6. Bult                |

# 2

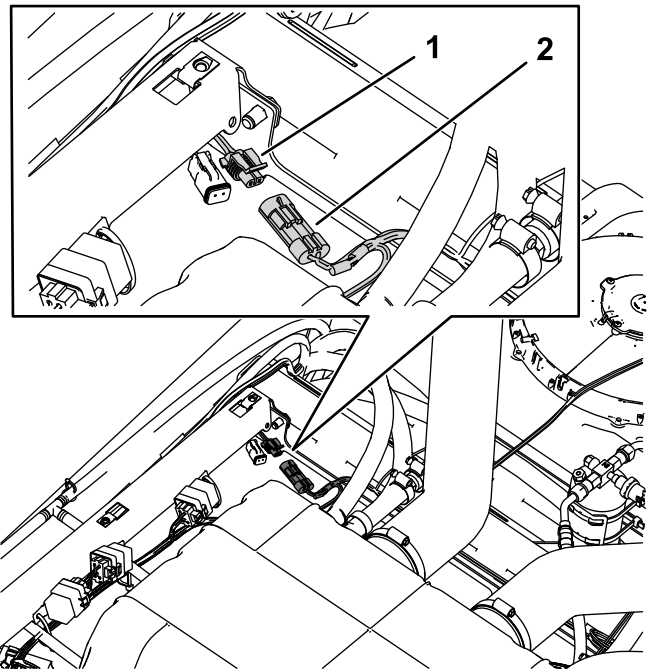
## Montera arbetslamporna

Delar som behövs till detta steg:

1	Arbetslampa – kablage
4	Arbetslampa

### Tillvägagångssätt

1. Leta upp hyttkablages lösa uttag med två stift på hyttens ovansida och anslut arbetslamps-kablages strömkontakt ([Figur 4](#)).

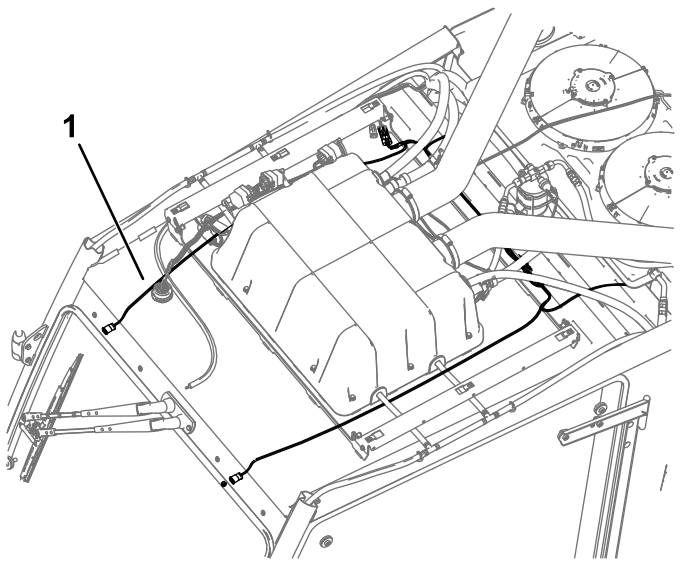


**Figur 4**

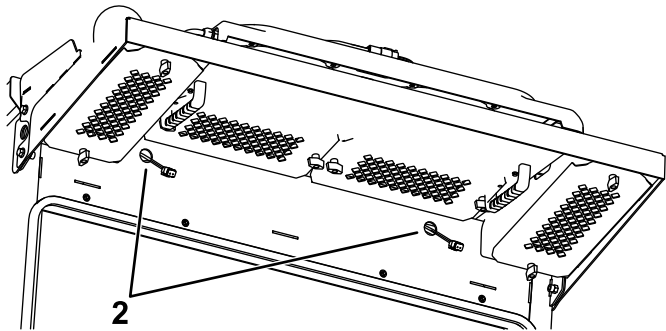
g303391

- |                        |                                      |
|------------------------|--------------------------------------|
| 1. Uttag med två stift | 2. Arbetslamps-kablages strömkontakt |
|------------------------|--------------------------------------|

2. Dra arbetslamps-kablages och kontakterna enligt [Figur 5](#).



g303416

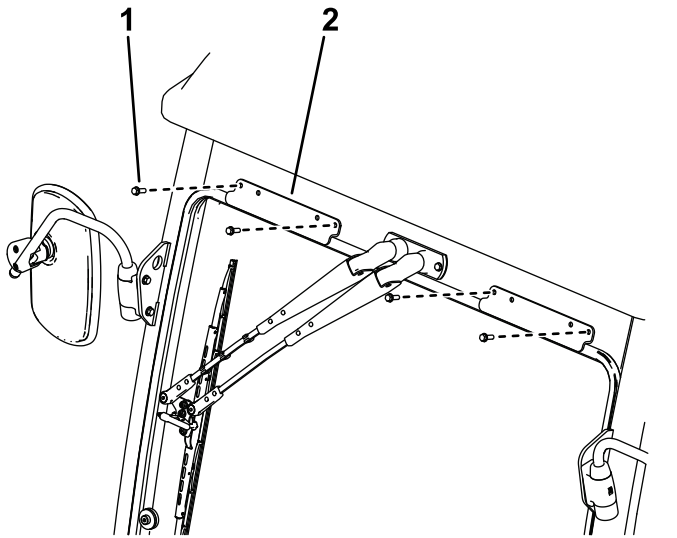


g303427

**Figur 5**

1. Arbetslampsablage
2. Dra de bakre kontakterna genom dessa hål.

3. Ta bort fästkonsolerna från den främre vindrutans ovansida (Figur 6).

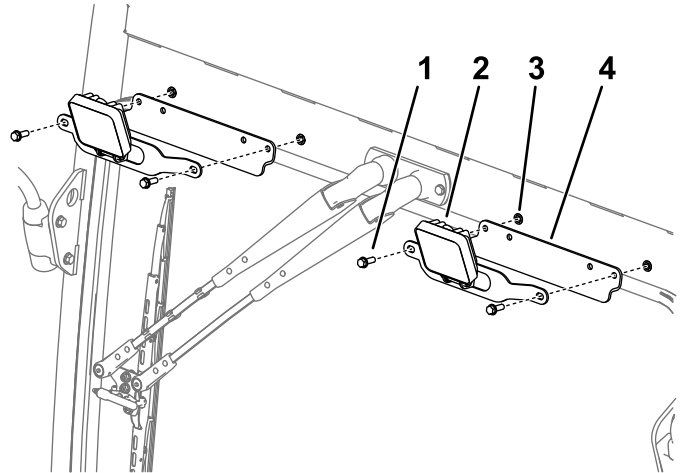


g303359

**Figur 6**

1. Skruv
2. Fästkonsol

4. Anslut arbetslamporna och fästkonsolerna till maskinens framsida enligt Figur 7 med skruvarna och fästkonsolerna som du tog bort i steg 3.

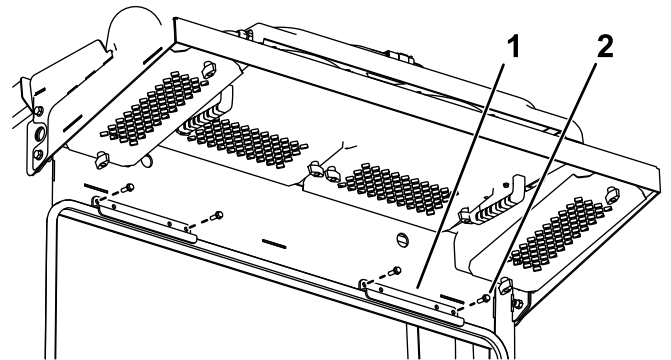


g303440

**Figur 7**

1. Skruv
2. Arbetslampa
3. Montera en arbetslampa i varje fästkonsolsplats.
4. Fästkonsol

5. Ta bort fästkonsolerna från den bakre vindrutans ovansida (Figur 8).

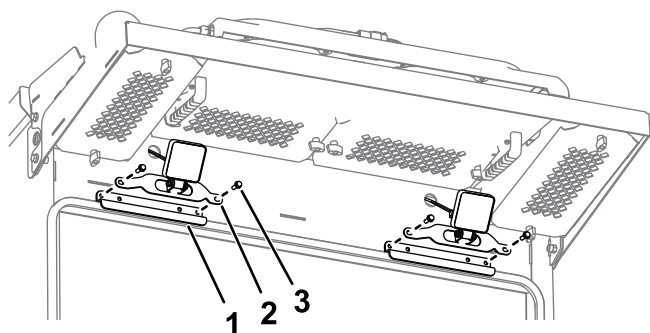


g303360

**Figur 8**

1. Fästkonsol
2. Skruv

6. Anslut arbetslamporna och fästkonsolerna till maskinens baksida enligt [Figur 7](#) med skruvarna och fästkonsolerna som du tog bort i steg 5.

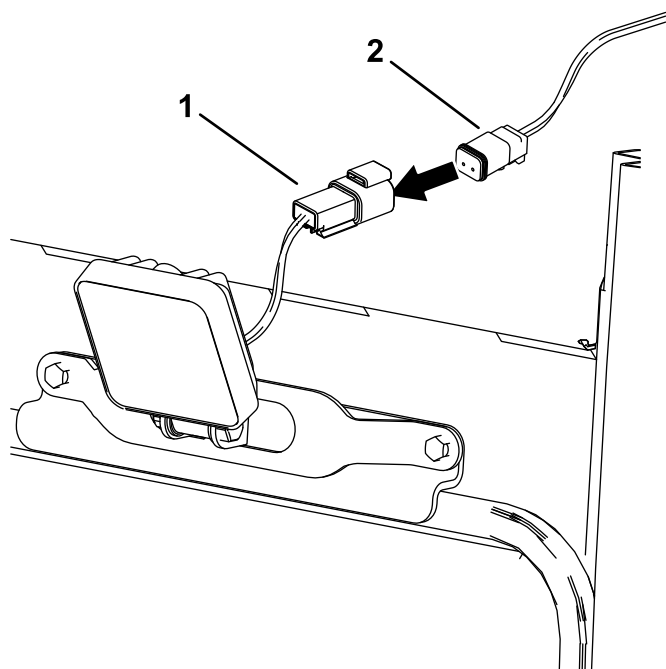


**Figur 9**

g304598

1. Fästkonsol
2. Arbetslampa
3. Skruv

- 
7. Anslut arbetslampornas kontakter till arbetslamporna ([Figur 10](#)).



**Figur 10**

g303441

1. Kontakt på arbetslampa
2. Uttag på arbetslampskablaget

- 
8. Montera hyttaket enligt [1 Förbereda för montering \(sida 1\)](#).
  9. Anslut batteriet. Se avsnittet om elsystemets underhåll i traktorenhetens *bruksanvisning*.

# Körning

## Använda lamporna

För att tända arbetslamporna trycker du på lampomkopplaren på rattstångens omkopplarfäste. Se vägbelysningssatsens eller lampadaptersatsens *monteringsanvisningar*.