



# Kit de luzes de trabalho LED

Unidade de tração Groundsmaster® 3200 ou 3300

Modelo nº 31993

Instruções de instalação

## Instalação

### Peças soltas

Utilize a tabela abaixo para verificar se todas as peças foram enviadas.

Procedimento	Descrição	Quantidade	Utilização
1	Luz de trabalho	4	Preparação da instalação.
	Montagem das luzes de trabalho	4	
	Parafuso de cabeça sextavada	4	
	Anilha	8	
	Anilha de bloqueio	4	
	Porca	4	
2	Cablagem das luzes de trabalho	1	Instalação das luzes de trabalho.
	Conjunto das luzes de trabalho	4	

# 1

## Preparação para a instalação

Peças necessárias para este passo:

4	Luz de trabalho
4	Montagem das luzes de trabalho
4	Parafuso de cabeça sextavada
8	Anilha
4	Anilha de bloqueio
4	Porca

## Procedimento

**Importante:** Este kit requer a instalação de uma cabina e um kit de luzes de estrada ou o kit de adaptador de luzes antes de instalar o kit de luzes de trabalho LED. Contacte o distribuidor autorizado Toro para obter mais informação.

**Nota:** Guarde todas as peças retiradas para instalação posterior, a não ser que seja indicado de outra forma.

1. Estacione a máquina numa superfície nivelada, desça o acessório, desligue o motor, engate o travão de estacionamento e retire a chave da ignição.
2. Desligue o cabo negativo (-) da bateria; consulte a secção de manutenção do sistema elétrico no *Manual do utilizador* da unidade de tração.
3. Retire o teto da cabina como se mostra na [Figura 1](#).

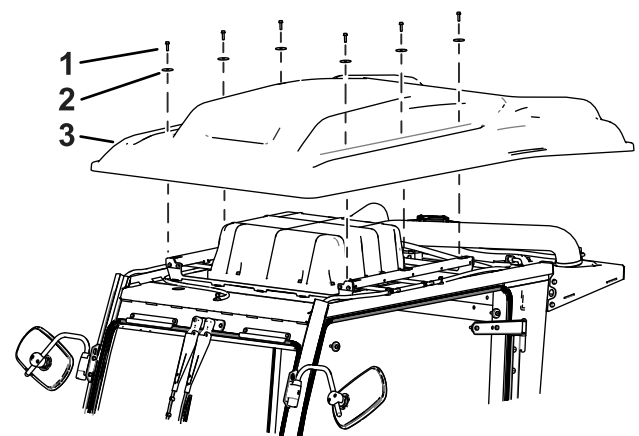


Figura 1

1. Parafuso
2. Anilha
3. Teto da cabina



4. Remova os pequenos suportes de montagem das luzes de trabalho (Figura 2).

**Nota:** Pode deitar fora os pequenos suportes de montagem.

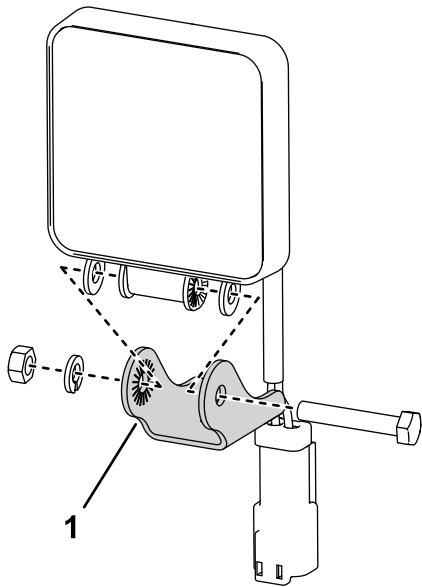


Figura 2

g304596

1. Suporte de montagem pequeno

5. Monte as luzes de trabalho como se mostra na Figura 3.

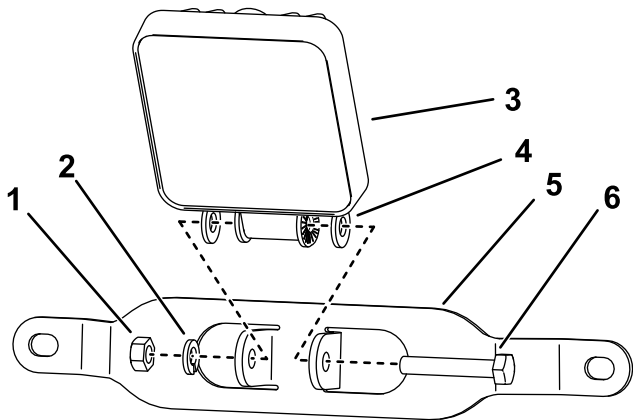


Figura 3

g303439

- |                       |                                   |
|-----------------------|-----------------------------------|
| 1. Porca              | 4. Anilha                         |
| 2. Anilha de bloqueio | 5. Montagem das luzes de trabalho |
| 3. Luz de trabalho    | 6. Parafuso                       |

# 2

## Instalação da luz de trabalho

Peças necessárias para este passo:

1	Cablagem das luzes de trabalho
4	Conjunto das luzes de trabalho

### Procedimento

1. Na parte superior da cabina, localize a tomada de dois pinos na cablagem da cabina e ligue o conector da alimentação da cablagem das luzes de trabalho (Figura 4).

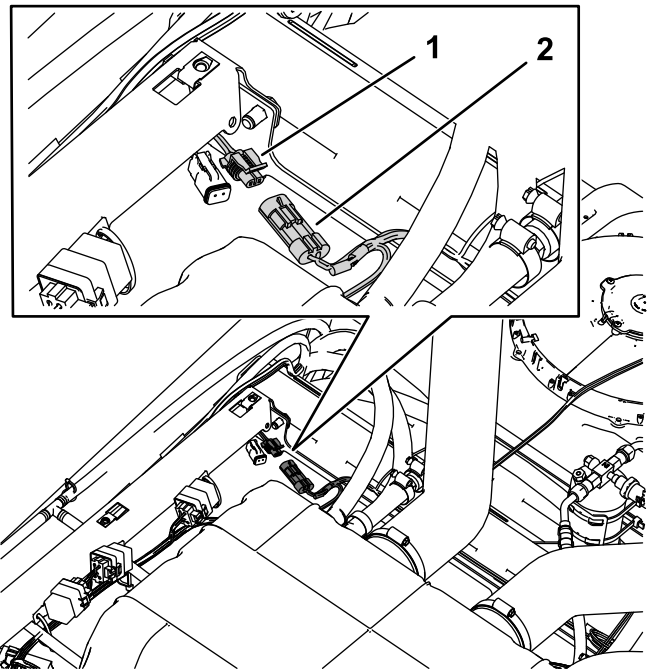
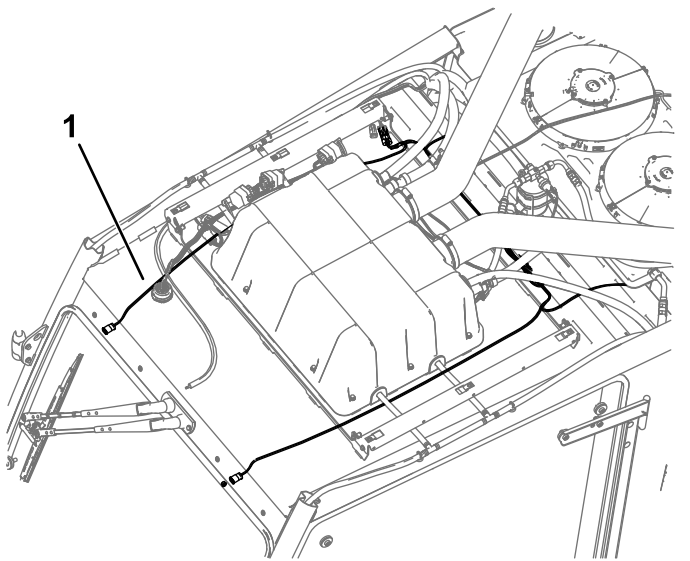


Figura 4

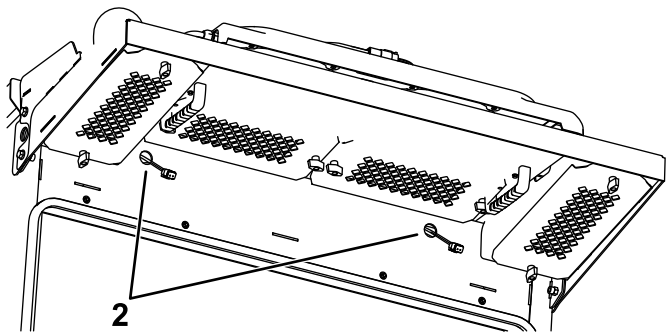
g303391

- |                      |  |
|----------------------|--|
| 1. Tomada de 2 pinos | 2. Conector de alimentação da cablagem das luzes de trabalho |
|----------------------|--|

2. Encaminhe a cablagem das luzes de trabalho e conectores como se mostra na Figura 5.



g303416

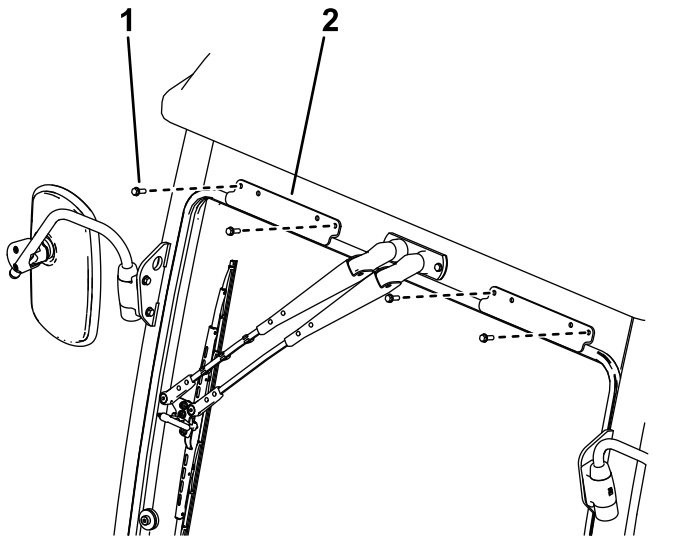


g303427

**Figura 5**

1. Cablagem das luzes de trabalho
2. Encaminhe os conectores traseiros através destes furos.

3. Remova os suportes do retentor da parte superior do limpa para-brisas frontal (Figura 6).

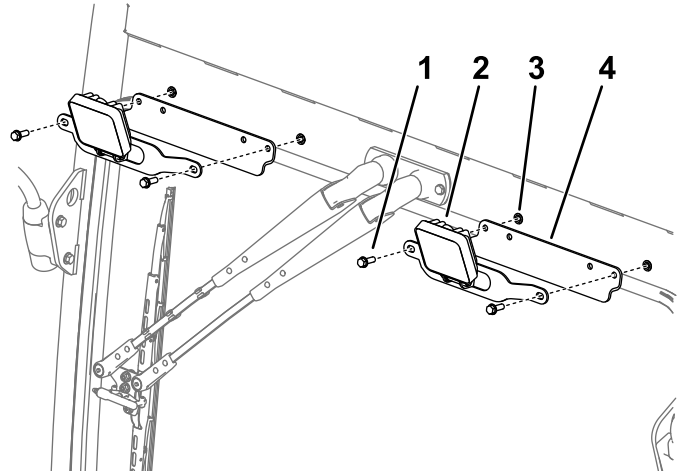


g303359

**Figura 6**

1. Parafuso
2. Suporte do retentor

4. Ligue os conjuntos das luzes de trabalho e suportes do retentor na frente da máquina como se mostra na Figura 7 utilizando os parafusos e suportes do retentor removidos no passo 3.

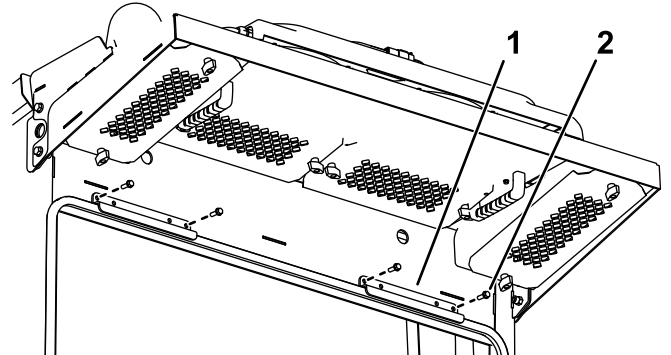


g303440

**Figura 7**

1. Parafuso
2. Conjunto das luzes de trabalho
3. Instale o conjunto das luzes de trabalho em cada local do suporte do retentor.
4. Suporte do retentor

5. Remova os suportes do retentor da parte superior do limpa para-brisas traseiro (Figura 8).

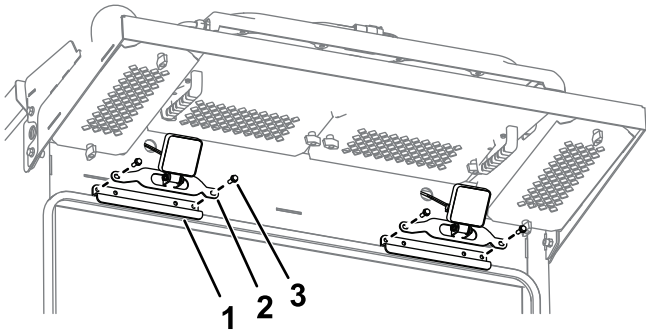


g303360

**Figura 8**

1. Suporte do retentor
2. Parafuso

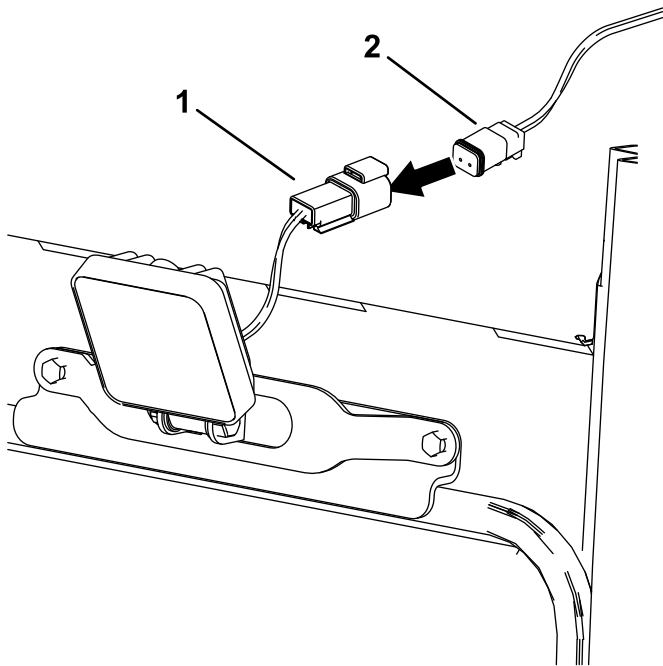
6. Ligue os conjuntos das luzes de trabalho e suportes do retentor na traseira da máquina como se mostra na [Figura 7](#) utilizando os parafusos e suportes do retentor removidos no passo 5.



**Figura 9**

1. Suporte do retentor
2. Conjunto das luzes de trabalho
3. Parafuso

7. Ligue os conectores das luzes de trabalho às luzes de trabalho ([Figura 10](#)).



**Figura 10**

1. Tampão nas luzes de trabalho
2. Tomada na cablagem das luzes de trabalho

8. Instale o teto da cabina como se mostra na [1 Preparação para a instalação \(página 1\)](#).
9. Ligue a bateria; consulte a secção de manutenção do sistema elétrico do *Manual do utilizador* da unidade de tração.

# Funcionamento

## Utilização das luzes

Para acender as luzes de trabalho, pressione o interruptor das luzes na montagem do interruptor da coluna da direção; consulte as *Instruções de instalação* do kit das luzes de trabalho ou kit adaptador das luzes.