



LED-arbeidslyset

Trekkenhet i Groundsmaster® 3200- eller 3300-serien

Modellnr. 31993

Installasjonsveiledning

Montering

Løse deler

Bruk diagrammet nedenfor som en sjekklister for å kontrollere at alle delene er sendt.

Prosedyre	Beskrivelse	Ant.	Bruk
1	Arbeidslys	4	Forberede montering.
	Monteringsbolt for arbeidslys	4	
	Sekskantskrue	4	
	Skive	8	
	Låseskive	4	
	Mutter	4	
2	Arbeidslys ledningssats	1	Monter arbeidslysene.
	Arbeidslysenhet	4	

1

Forberede montering

Deler som er nødvendige for dette trinnet:

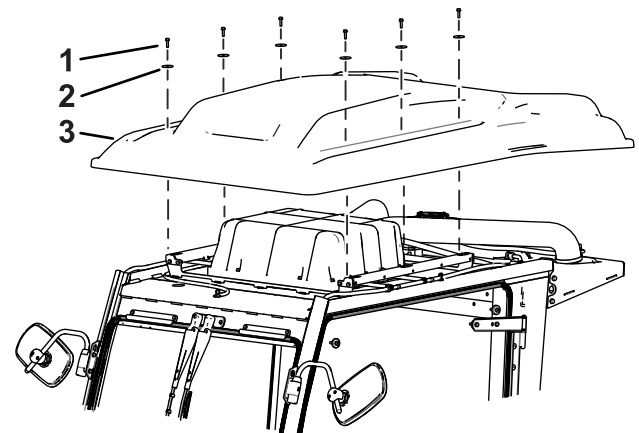
4	Arbeidslys
4	Monteringsbolt for arbeidslys
4	Sekskantskrue
8	Skive
4	Låseskive
4	Mutter

Prosedyre

Viktig: Dette settet krever montering av et førerhus og enten et veilysett eller lysadaptersettet før du monterer LED-arbeidslyset. Ta kontakt med en autorisert Toro-forhandler for mer informasjon.

Merk: Behold alle demonterte deler for senere montering med mindre annet er notert.

1. Parker maskinen på en jevn overflate, senk tilbehøret, slå av motoren, sett på parkeringsbremsen og ta nøkkelen ut av tenningsbryteren.
2. Koble den negative batterikabelen fra batteriet. Se delen om vedlikehold av det elektriske systemet i *brugerhåndboken* for trekkenheten.
3. Fjern førerhustaket, som vist i [Figur 1](#).



Figur 1

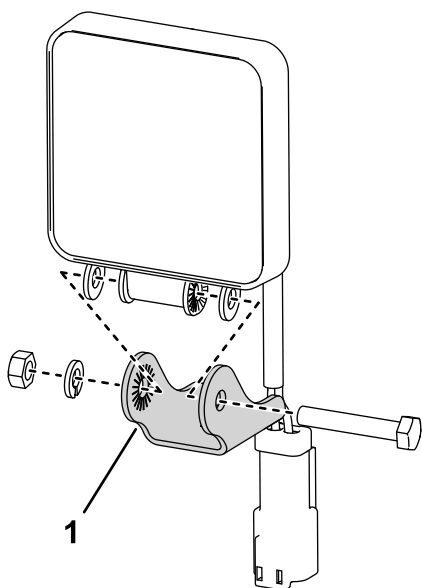
g302035

1. Bolt
2. Skive
3. Førerhustak



4. Fjern de små monteringsbrakettene fra arbeidslysene [Figur 2](#).

Merk: Du kan forkaste de små monteringsbrakettene.

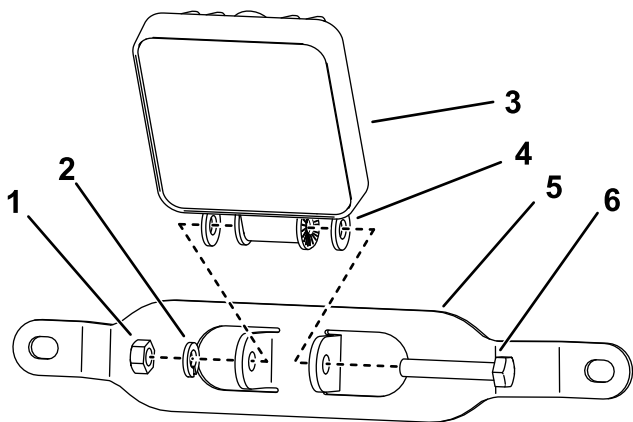


Figur 2

g304596

1. Liten monteringsbrakett

5. Monter arbeidslysene, som vist i [Figur 3](#).



Figur 3

g303439

- | | |
|---------------|---------------------|
| 1. Mutter | 4. Skive |
| 2. Låseskive | 5. Arbeidslys feste |
| 3. Arbeidslys | 6. Bolt |

2

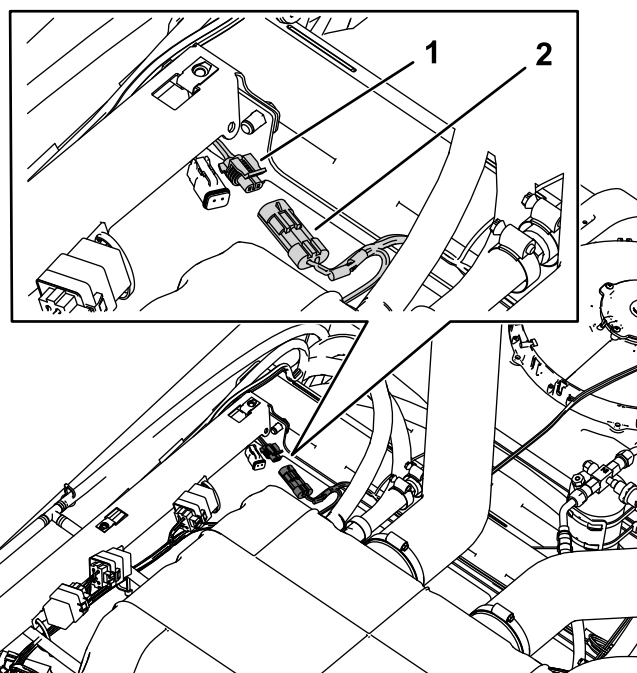
Montere arbeidslysene

Deler som er nødvendige for dette trinnet:

1	Arbeidslys ledningssats
4	Arbeidslysenhet

Prosedyre

1. På toppen av førerhuset finner du den løse kontakten med to pinner på ledningssatsen til førerhuset og koble til strømkontakten for ledningssatsen til arbeidslyset ([Figur 4](#)).

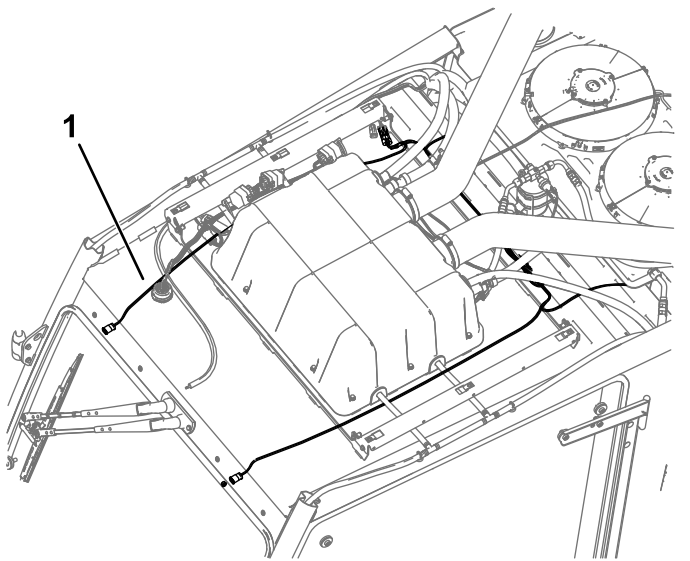


Figur 4

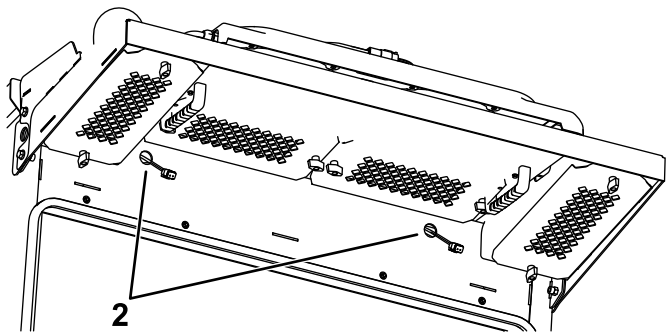
g303391

- | | |
|--------------------------|---|
| 1. Kontakt med to pinner | 2. Strømkontakt for ledningssats for arbeidslys |
|--------------------------|---|

2. Før ledningssatsen for arbeidslyset og kontaktene, som vist i [Figur 5](#).



g303416

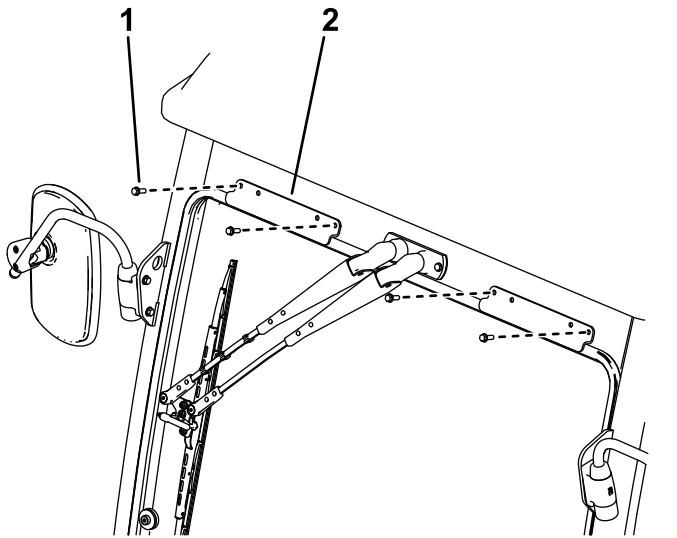


g303427

Figur 5

1. Ledningssats for arbeidslys
2. Før de bakre kontaktene gjennom disse hullene.

3. Fjern holdebrakettene fra toppen av frontruten (Figur 6).

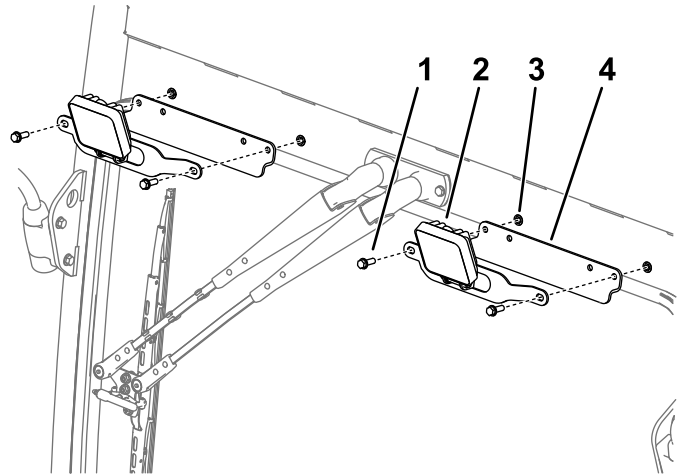


g303359

Figur 6

1. Skruer
2. Holdebrakett

4. Koble arbeidslysenhetene og holdebrakettene til fronten av maskinen som vist i Figur 7, ved hjelp av skruene og holdebrakettene, som ble fjernet i trinn 3.

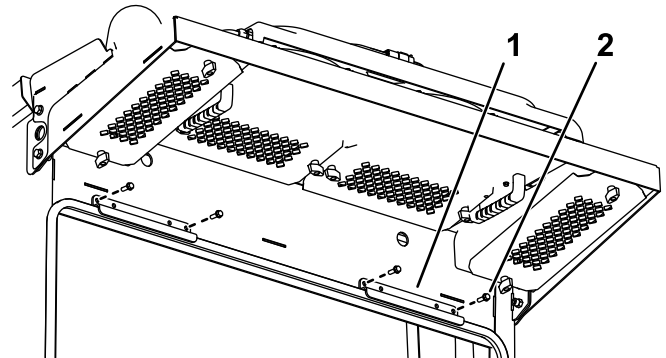


g303440

Figur 7

1. Skruer
2. Arbeidslysenhet
3. Monter en arbeidslysenhet på hver plassering på holdebraketten.
4. Holdebrakett

5. Fjern holdebrakettene fra toppen av bakruten (Figur 8).

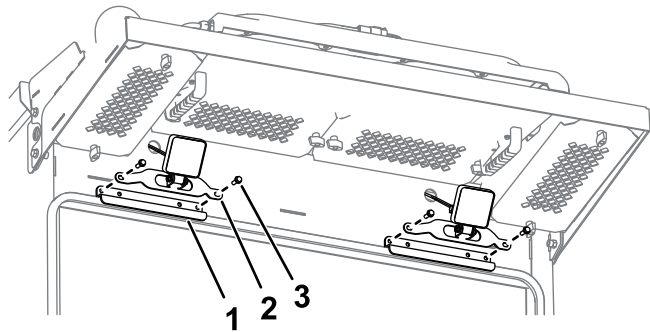


g303360

Figur 8

1. Holdebrakett
2. Skruer

6. Koble arbeidslysenhetene og holdebrakettene til baksiden av maskinen som vist i [Figur 7](#), ved hjelp av skruene og holdebrakettene, som ble fjernet i trinn 5.

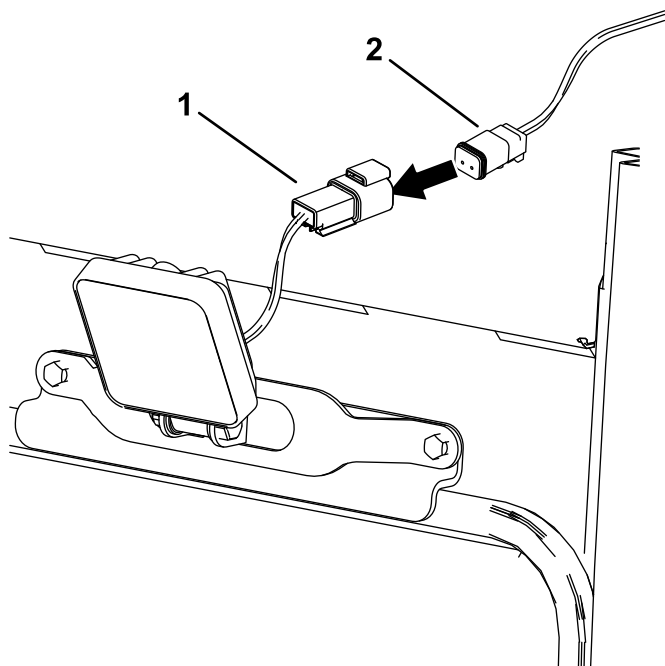


g304598

Figur 9

1. Holdebrakett 3. Skruer
2. Arbeidslysenhet

7. Koble arbeidslyskontaktene til arbeidslysene ([Figur 10](#)).



g303441

Figur 10

1. Plugg for arbeidslys 2. Kontakt på ledningssats for arbeidslys

8. Monter førerhustaket, som vist i [1 Forberede montering \(side 1\)](#).
9. Koble fra batteriet. Se delen om vedlikehold av trekkehetens elektriske system i *brugerhåndboken*.

Bruk

Bruke lysene

For å slå på arbeidslysene trykker du på lysbryteren på bryterfestet på rattstammen. Se *monteringsinstruksjonene* for veilystet eller lysadaptersettet.