



Led-werklichtenset

Groundsmaster® 3200 of 3300 serie tractie-eenheid

Modelnr.: 31993

Installatie-instructies

Installatie

Losse onderdelen

Gebruik onderstaande lijst om te controleren of alle onderdelen zijn geleverd.

Procedure	Omschrijving	Hoeveelheid	Gebruik
1	Werklicht	4	Vorbereiden op montage.
	Bevestiging voor werklicht	4	
	Inbusschroef	4	
	Ring	8	
	Borgring	4	
	Moer	4	
2	Kabelboom voor de werklichten	1	De werklichten monteren.
	Werklichteenheid	4	

1

Vorbereiden op montage

Benodigde onderdelen voor deze stap:

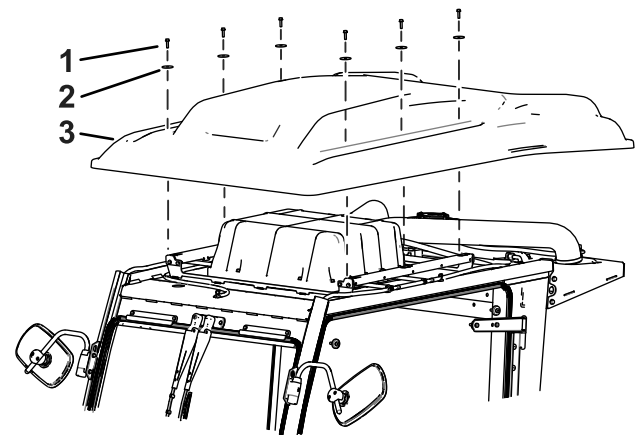
4	Werklicht
4	Bevestiging voor werklicht
4	Inbusschroef
8	Ring
4	Borgring
4	Moer

Procedure

Belangrijk: Voor deze set is de montage van een cabine en ofwel de montage van de wegverlichtingsset ofwel van de aanpassingsset voor de verlichting vereist voordat u de led-werklichtenset monteert. Neem voor verdere informatie contact op met een erkende Toro-distributeur.

Opmerking: Bewaar alle verwijderde onderdelen voor latere montage tenzij anders vermeld.

1. Parkeer de machine op een horizontaal oppervlak, laat het werktuig neer, zet de motor af, stel de parkeerrem in werking en verwijder het sleuteltje.
2. Maak de minkabel (-) los van de accu; zie de paragraaf in de *Gebruikershandleiding* van de tractie-eenheid over het onderhoud van het elektrische systeem.
3. Verwijder het dak van de cabine zoals wordt getoond in [Figuur 1](#).



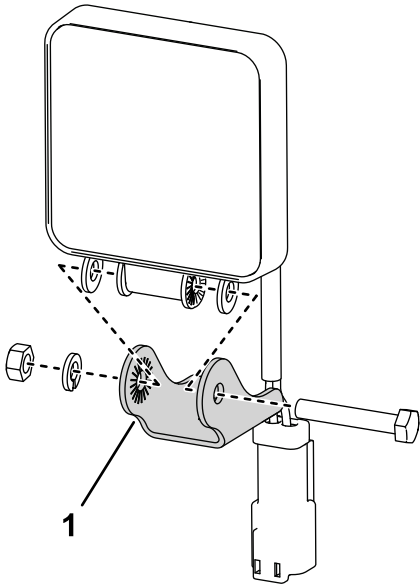
Figuur 1

1. Bout
2. Ring
3. Cabinedak



- Verwijder de kleine montagebeugels van de werklichten [Figuur 2](#).

Opmerking: U mag de kleine montagebeugels weggooien.

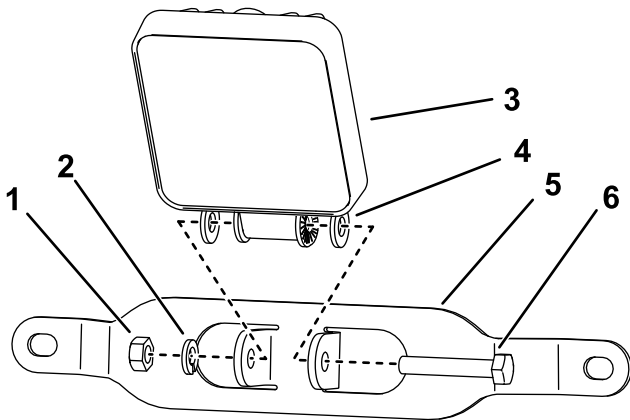


Figuur 2

g304596

- Kleine montagebeugel

- Monteer de werklichten zoals getoond in [Figuur 3](#).



Figuur 3

g303439

- | | |
|--------------|-------------------------------|
| 1. Moer | 4. Ring |
| 2. Borgring | 5. Bevestiging voor werklicht |
| 3. Werklicht | 6. Bout |

2

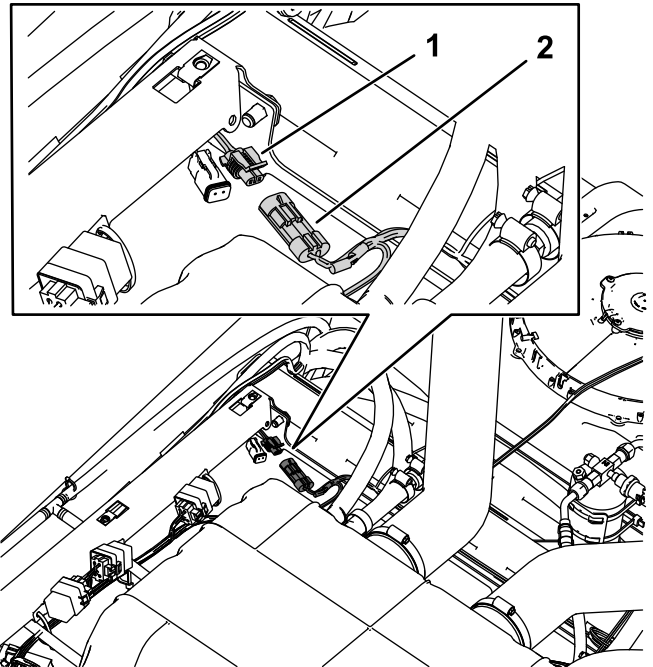
De werklichten monteren

Benodigde onderdelen voor deze stap:

1	Kabelboom voor de werklichten
4	Werklichteenheid

Procedure

- Zoek aan de bovenkant van de cabine de losse contrastekker voor 2 pinnen op de cabinekabelboom en sluit de voedingsconnector van de kabelboom voor de werklichten aan ([Figuur 4](#)).

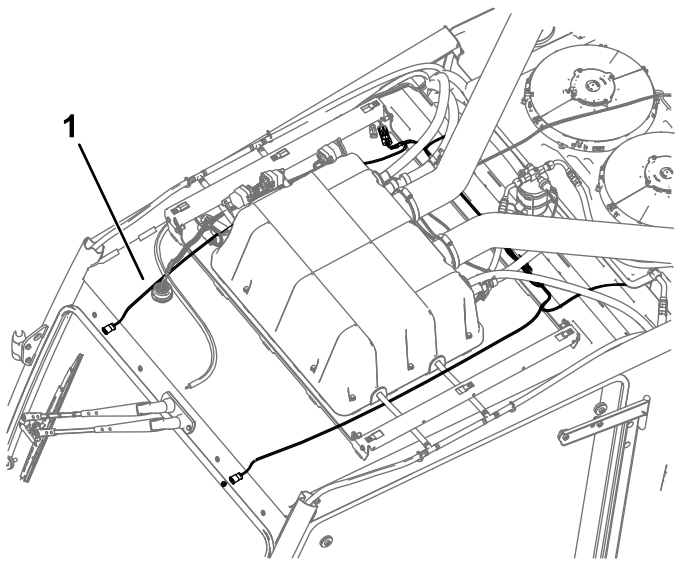


Figuur 4

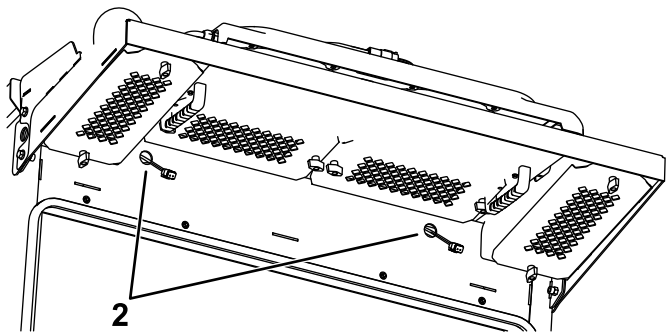
g303391

- | | |
|--------------------------------|-----------------------------------------------------------|
| 1. Contrastekker voor 2 pinnen | 2. Voedingsconnector van de kabelboom voor de werklichten |
|--------------------------------|-----------------------------------------------------------|

- Leid de kabelboom voor de werklichten en de connectoren zoals getoond in [Figuur 5](#).



g303416

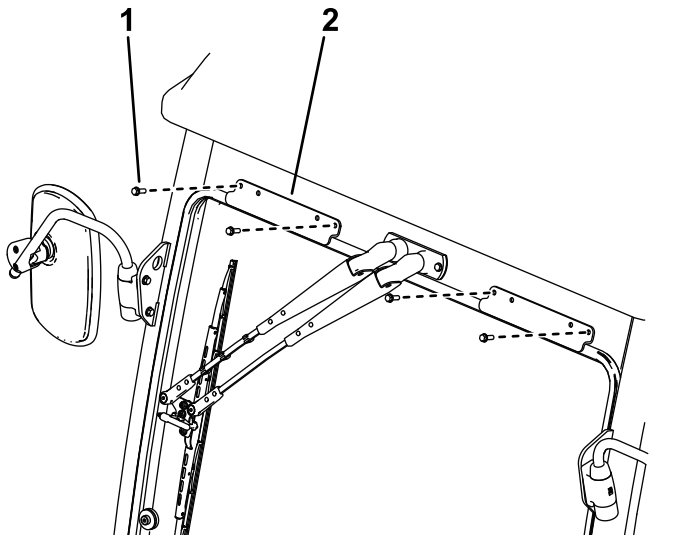


g303427

Figuur 5

1. Kabelboom voor de werklichten
2. Leid de achterste connectoren door deze openingen.

3. Verwijder de bevestigingsbeugels van de bovenkant van de voorruit (Figuur 6).

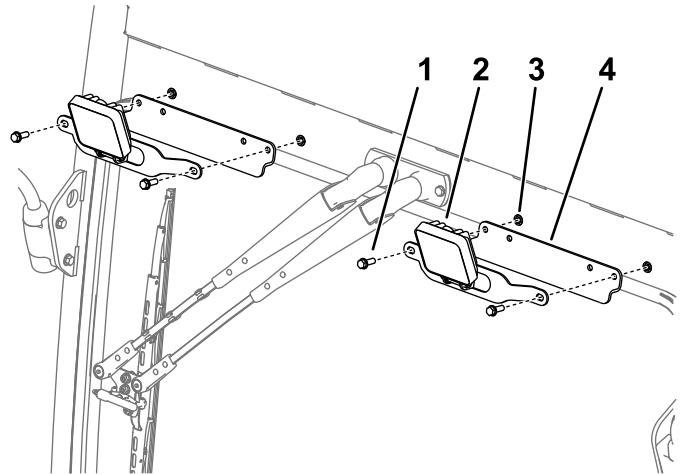


g303359

Figuur 6

1. Schroef
2. Bevestigingsbeugel

4. Sluit de werkluchteenheden en de bevestigingsbeugels aan op de voorkant van de machine zoals getoond in **Figuur 7**; gebruik hiervoor de schroeven en bevestigingsbeugels die u hebt verwijderd in stap 3.

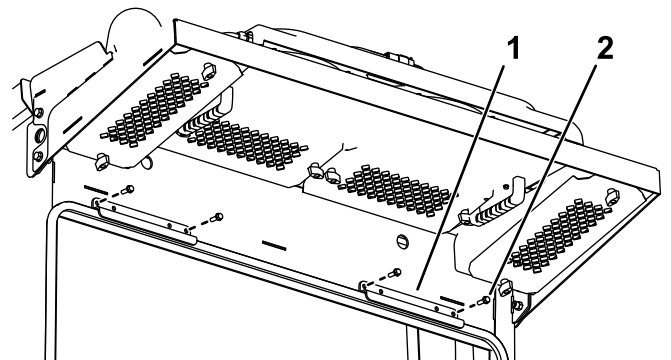


g303440

Figuur 7

1. Schroef
2. Werklichteenheid
3. Monteer een werkluchteenheid in elke bevestigingsbeugel.
4. Bevestigingsbeugel

5. Verwijder de bevestigingsbeugels van de bovenkant van de achterruit (Figuur 8).

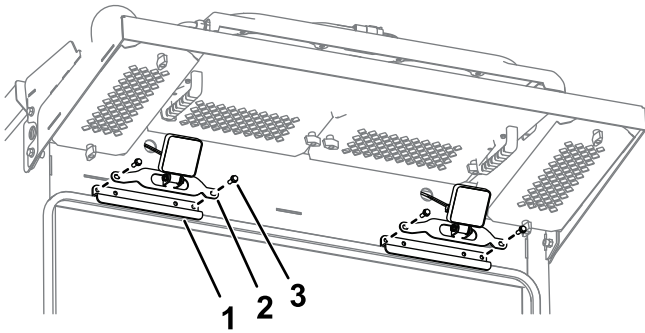


g303360

Figuur 8

1. Bevestigingsbeugel
2. Schroef

6. Sluit de werkluchteenheden en de bevestigingsbeugels aan op de achterkant van de machine zoals getoond in [Figuur 7](#); gebruik hiervoor de schroeven en bevestigingsbeugels die u hebt verwijderd in stap 5.

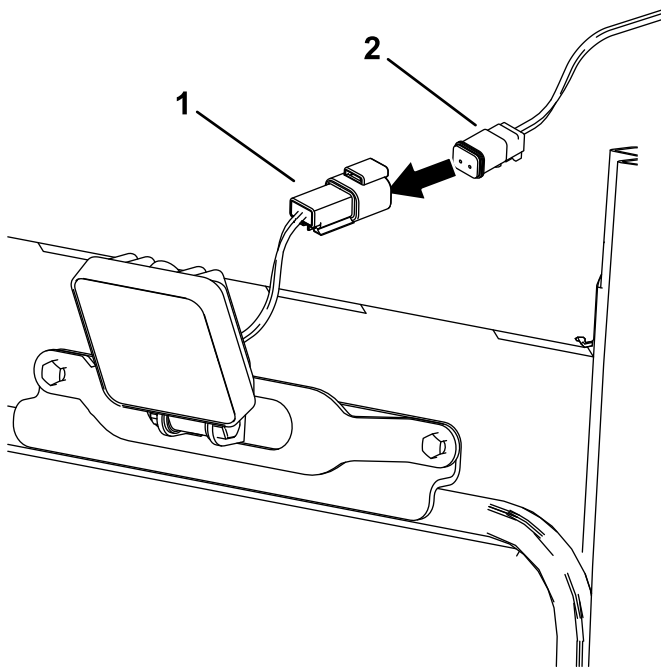


g304598

Figuur 9

- | | |
|-----------------------|------------|
| 1. Bevestigingsbeugel | 3. Schroef |
| 2. Werkluchteenheid | |

7. Sluit de connectoren van de werklichten aan op de werklichten ([Figuur 10](#)).



g303441

Figuur 10

- | | |
|----------------------|--------------------------------------------------|
| 1. Plug op werklicht | 2. Contrastekker op kabelboom van de werklichten |
|----------------------|--------------------------------------------------|

8. Monteer het dak van de cabine zoals wordt getoond in [1 Voorbereiden op montage \(bladz. 1\)](#).
9. Sluit de accu aan; raadpleeg het onderdeel onderhoud van het elektrisch systeem van de *Gebruikershandleiding* van de tractie-eenheid.

Gebruiksaanwijzing

Gebruik van de verlichting

Om de werklichten aan te steken, duwt u op de lichtschakelaar die zich op de schakelaarbevestiging van de stuurkolom bevindt; raadpleeg de *montage-instructies* van de wegverlichtingsset of van de aanpassingsset voor de verlichting.