



Kit luci LED da lavoro

Trattore Groundsmaster® Serie 3200 o 3300

N° del modello 31993

Istruzioni di installazione

Installazione

Parti sciolte

Verificate che sia stata spedita tutta la componentistica, facendo riferimento alla seguente tabella.

Procedura	Descrizione	Qté	Uso
1	Luce da lavoro	4	Preparazione del montaggio.
	Supporto delle luci da lavoro	4	
	Vite a testa esagonale	4	
	Rondella	8	
	Rondella di bloccaggio	4	
	Dado	4	
2	Cablaggio preassemblato delle luci da lavoro	1	Montaggio delle luci da lavoro.
	Gruppo luci da lavoro	4	

1

Preparazione del montaggio

Parti necessarie per questa operazione:

4	Luce da lavoro
4	Supporto delle luci da lavoro
4	Vite a testa esagonale
8	Rondella
4	Rondella di bloccaggio
4	Dado

Procedura

Importante: Per poter installare il kit delle luci LED da lavoro è necessario che siano già montati una cabina e il kit delle luci stradali oppure il kit dell'adattatore luci. Contattate il vostro distributore Toro autorizzato per ulteriori informazioni.

Nota: Conservate tutti i componenti rimossi per la successiva installazione, salvo diversa indicazione.

1. Parcheggiate la macchina su una superficie pianeggiante, abbassate l'accessorio, spegnete il motore, inserite il freno di stazionamento e toglie la chiave.
2. Scollegate il cavo negativo (-) della batteria dalla batteria; fate riferimento alla sezione relativa alla manutenzione del sistema elettrico nel *Manuale dell'operatore* del trattorino.
3. Rimuovete il tetto della cabina come illustrato nella [Figura 1](#).

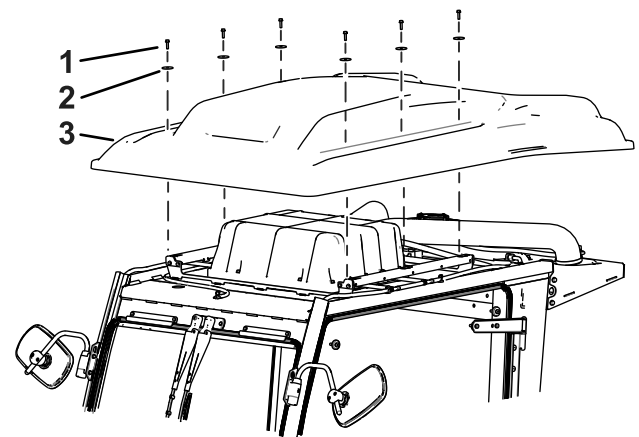


Figura 1

1. Bullone
2. Rondella
3. Tetto della cabina



4. Rimuovete le staffe di montaggio piccole dalle luci di lavoro [Figura 2](#).

Nota: Le staffe di montaggio piccole possono essere eliminate.

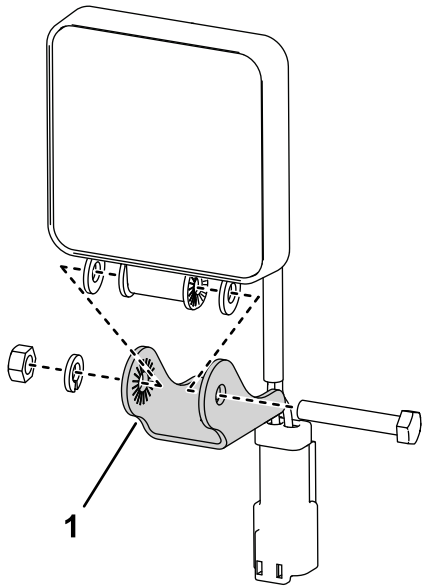


Figura 2

g304596

1. Staffa di montaggio piccola

5. Montate le luci da lavoro come illustrato nella [Figura 3](#).

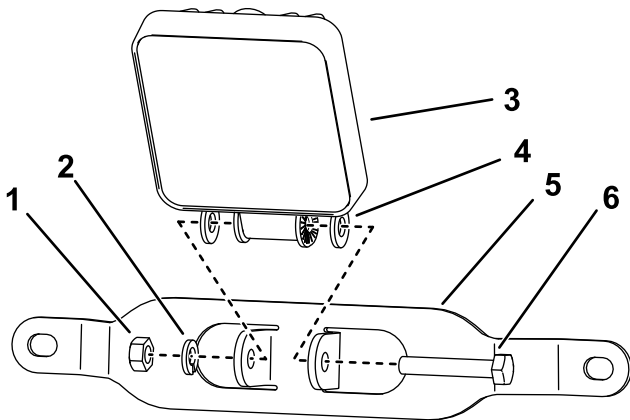


Figura 3

g303439

- | | |
|---------------------------|----------------------------------|
| 1. Dado | 4. Rondella |
| 2. Rondella di bloccaggio | 5. Supporto delle luci da lavoro |
| 3. Luce da lavoro | 6. Bullone |

2

Montaggio delle luci da lavoro

Parti necessarie per questa operazione:

1	Cablaggio preassemblato delle luci da lavoro
4	Gruppo luci da lavoro

Procedura

1. Sopra alla cabina individuate la presa a 2 poli libera sul cablaggio preassemblato della cabina e collegatevi il connettore di alimentazione del cablaggio preassemblato delle luci da lavoro ([Figura 4](#)).

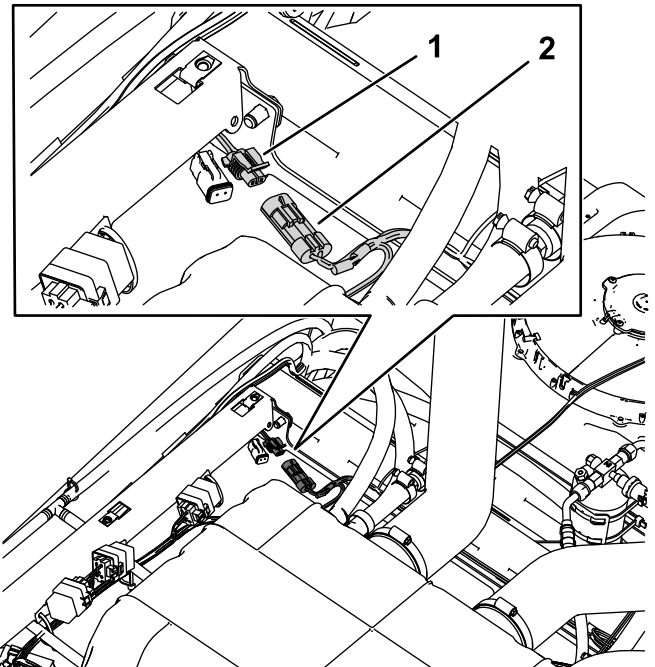
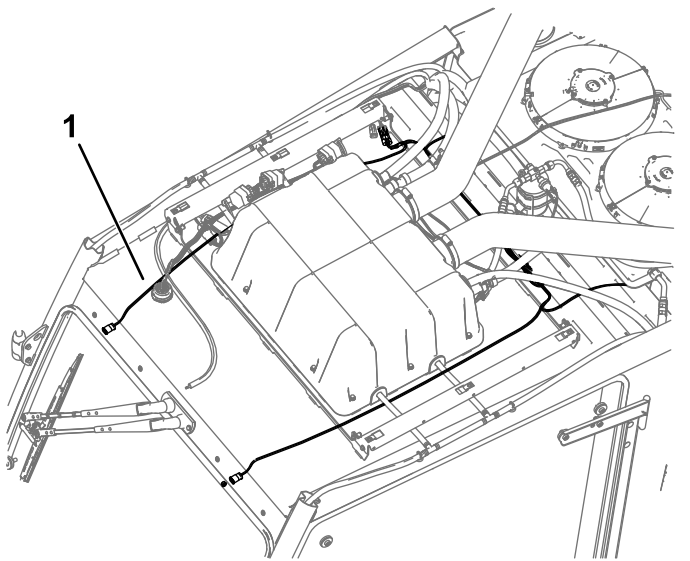


Figura 4

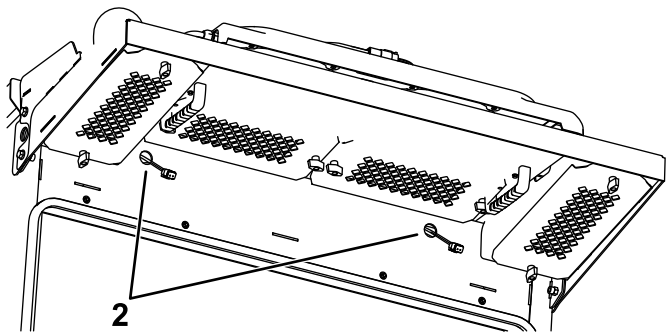
g303391

- | | |
|-------------------|---|
| 1. Presa a 2 poli | 2. Connettore di alimentazione del cablaggio preassemblato delle luci da lavoro |
|-------------------|---|

2. Instradate il cablaggio preassemblato delle luci da lavoro e i connettori come illustrato nella [Figura 5](#).



g303416

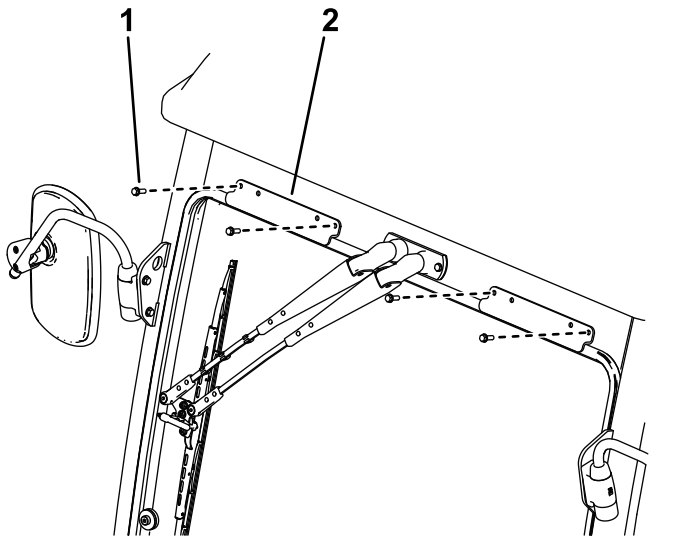


g303427

Figura 5

1. Cablaggio preassemblato
2. Fate passare i connettori posteriori attraverso questi fori.

3. Togliete le staffe di ritegno dalla parte superiore del parabrezza anteriore ([Figura 6](#)).

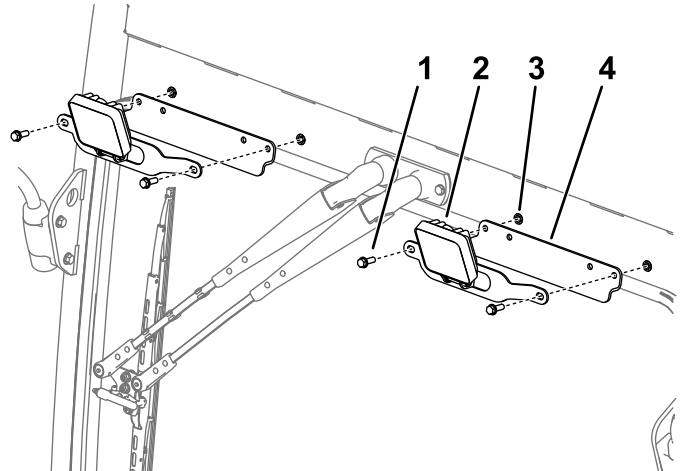


g303359

Figura 6

1. Vite
2. Staffa di ritegno

4. Collegate i gruppi delle luci da lavoro e le staffe di ritegno alla parte anteriore della macchina come mostrato nella [Figura 7](#) utilizzando le viti e le staffe di ritegno rimosse al passaggio 3.

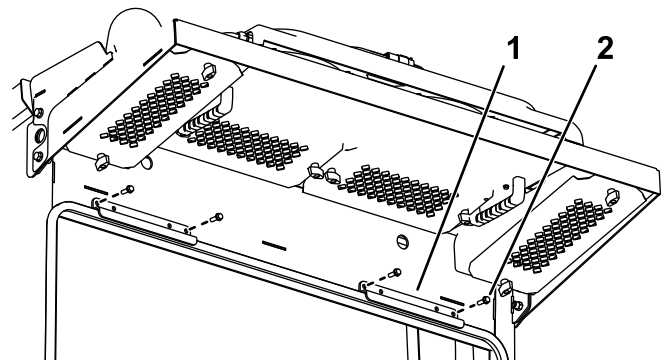


g303440

Figura 7

1. Vite
2. Gruppo luci da lavoro
3. Montate un gruppo luci di lavoro in tutte le posizioni delle staffe di ritegno.
4. Staffa di ritegno

5. Togliete le staffe di ritegno dalla parte superiore del parabrezza posteriore ([Figura 8](#)).

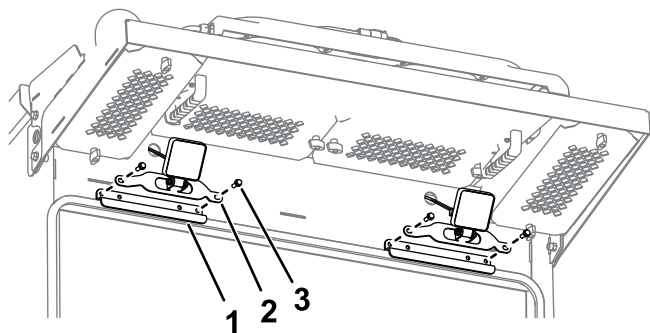


g303360

Figura 8

1. Staffa di ritegno
2. Vite

6. Collegate i gruppi delle luci da lavoro e le staffe di ritegno alla parte posteriore della macchina come mostrato nella [Figura 7](#) utilizzando le viti e le staffe di ritegno rimosse al passaggio 5.

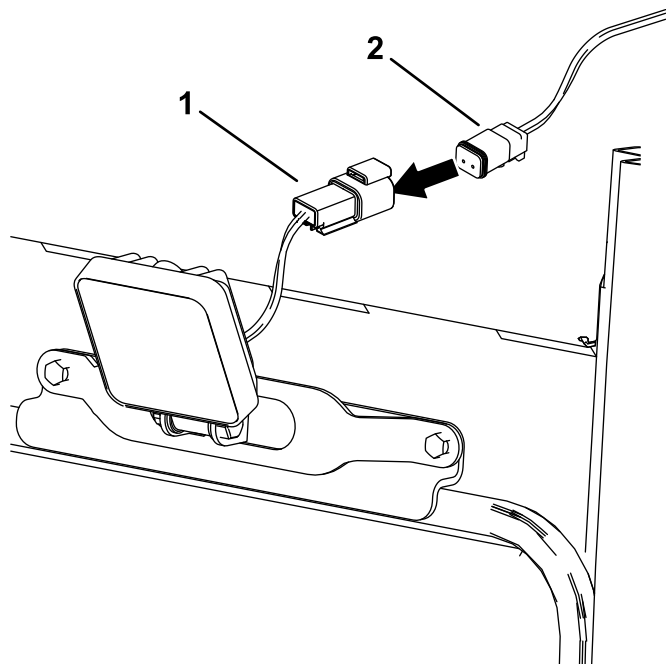


g304598

Figura 9

1. Staffa di ritegno 3. Vite
2. Gruppo luci da lavoro

7. Collegate i connettori delle luci da lavoro alle luci da lavoro ([Figura 10](#)).



g303441

Figura 10

1. Spina della luce da lavoro 2. Presa sul cablaggio
preassemblato della luce
da lavoro

8. Montate il tetto della cabina come illustrato nella [1 Preparazione del montaggio \(pagina 1\)](#).
9. Collegate la batteria; fate riferimento alla sezione relativa alla manutenzione del sistema elettrico del trattorino nel *Manuale dell'operatore*.

Funzionamento

Utilizzo delle luci

Per accendere le luci da lavoro, premete il relativo interruttore sul supporto dell'interruttore posizionato sul piantone dello sterzo; fate riferimento alle *Istruzioni di montaggio* del kit delle luci stradali o del kit dell'adattatore luci.