



Kit projecteurs de travail à LED

Groupe de déplacement Groundsmaster® série 3200 ou 3300

N° de modèle 31993

Instructions de montage

Montage

Pièces détachées

Reportez-vous au tableau ci-dessous pour vérifier si toutes les pièces ont été expédiées.

Procédure	Description	Qté	Utilisation
1	Projecteur de travail	4	Préparatifs d'installation.
	Support de projecteur de travail	4	
	Vis à tête hexagonale	4	
	Rondelle	8	
	Rondelle-frein	4	
	Écrou	4	
2	Faisceau de projecteur de travail	1	Montez les projecteurs de travail.
	Projecteur de travail	4	

1

Préparatifs d'installation

Pièces nécessaires pour cette opération:

4	Projecteur de travail
4	Support de projecteur de travail
4	Vis à tête hexagonale
8	Rondelle
4	Rondelle-frein
4	Écrou

Procédure

Important: Avant l'installation du kit projecteurs de travail à LED, il est nécessaire d'installer une cabine et soit le kit d'éclairage routier soit le kit adaptateur d'éclairage. Pour plus de renseignements, contactez votre distributeur Toro agréé.

Remarque: Conservez toutes les pièces déposées pour les réutiliser, sauf indication contraire.

1. Garez la machine sur une surface plane et horizontale, abaissez l'accessoire, coupez le moteur, serrez le frein de stationnement et enlevez la clé.
2. Débranchez le câble négatif (-) de la batterie ; voir la section Entretien du système électrique dans le *Manuel de l'utilisateur* de la machine.
3. Déposez le toit de la cabine, comme montré à la [Figure 1](#).

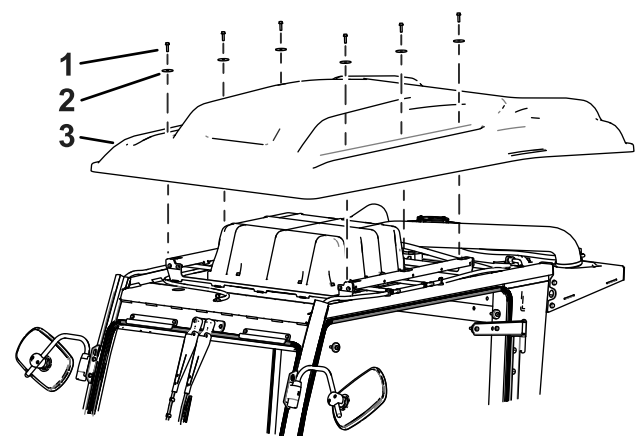


Figure 1

g302035

1. Boulon
2. Rondelle
3. Toit de la cabine



4. Déposez les petits supports des projecteurs de travail [Figure 2](#).

Remarque: Vous pouvez vous débarrasser des petits supports.

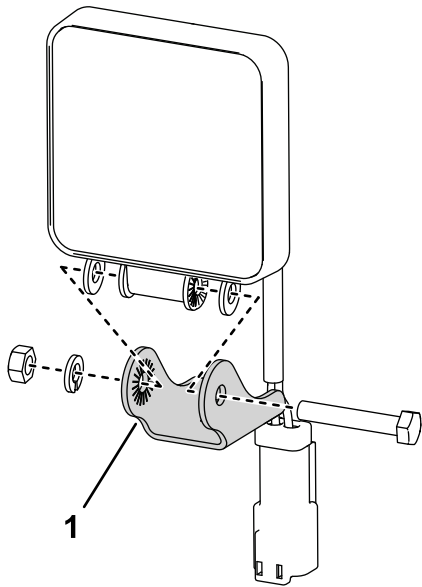


Figure 2

g304596

1. Petit support

5. Montez les projecteurs de travail comme montré à la [Figure 3](#).

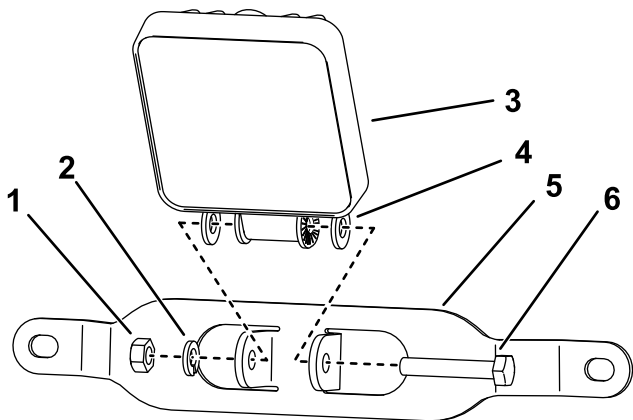


Figure 3

g303439

- | | |
|--------------------------|-------------------------------------|
| 1. Écrou | 4. Rondelle |
| 2. Rondelle-frein | 5. Support de projecteur de travail |
| 3. Projecteur de travail | 6. Boulon |

2

Montage des projecteurs de travail

Pièces nécessaires pour cette opération:

1	Faisceau de projecteur de travail
4	Projecteur de travail

Procédure

1. Au sommet de la cabine, localisez la douille à 2 broches libre sur le faisceau de la cabine, et branchez le connecteur d'alimentation du faisceau du projecteur de travail ([Figure 4](#)).

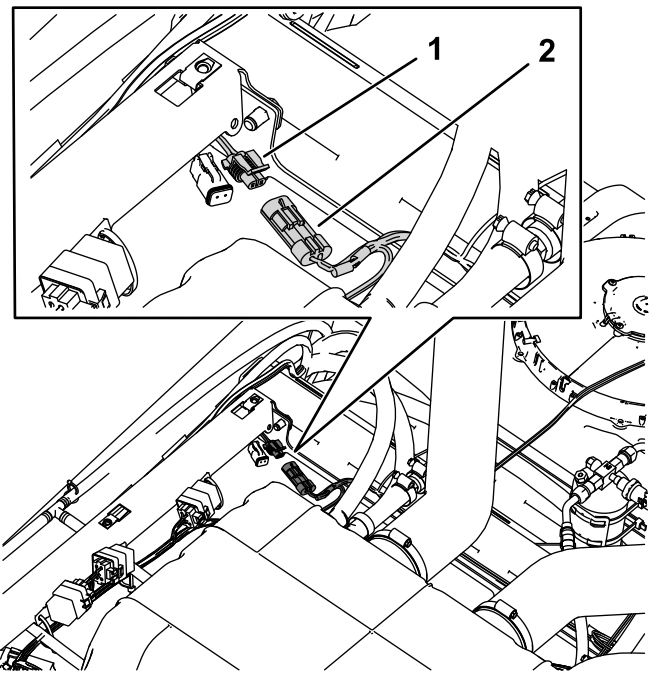
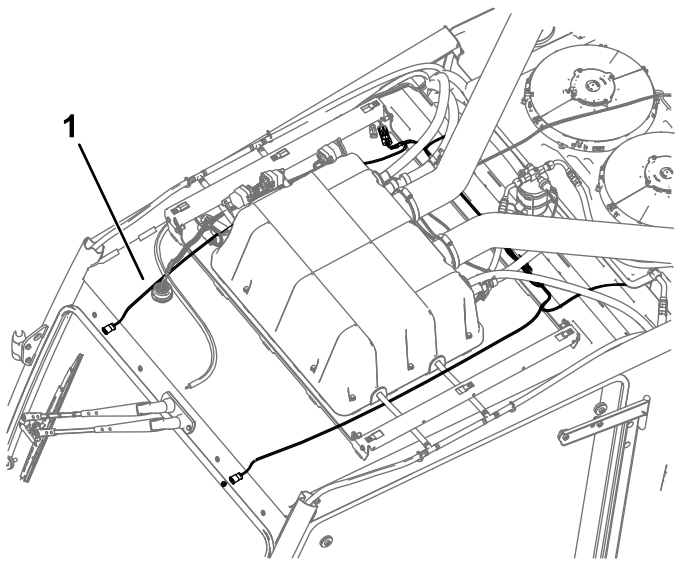


Figure 4

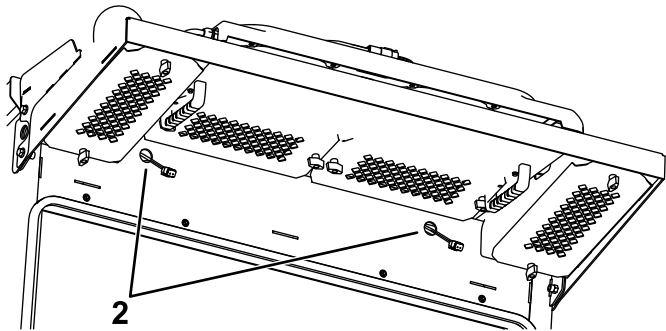
g303391

- | | |
|------------------------|---|
| 1. Douille à 2 broches | 2. Connecteur d'alimentation du faisceau du projecteur de travail |
|------------------------|---|

2. Acheminez le faisceau du projecteur de travail et les connecteurs comme montré à la [Figure 5](#).



g303416

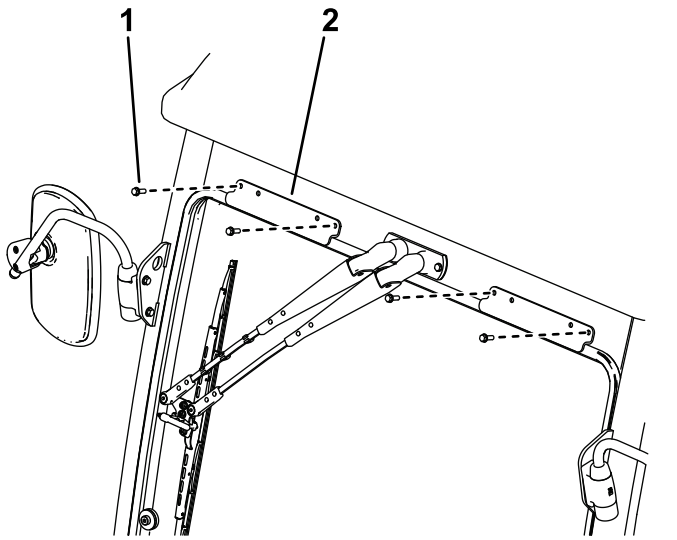


g303427

Figure 5

1. Faisceau de projecteur de travail
2. Faire passer les connecteurs arrière dans ces trous

3. Déposez les supports de maintien en haut du pare-brise (Figure 6).

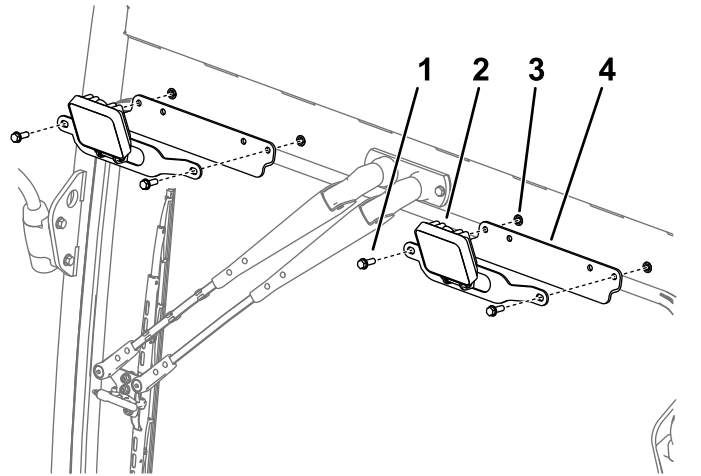


g303359

Figure 6

1. Vis
2. Support de maintien

4. Branchez les projecteurs de travail et fixez les supports de maintien à l'avant de la machine, comme montré à la Figure 7, à l'aide des vis et des supports de maintien déposés à l'opération 3.

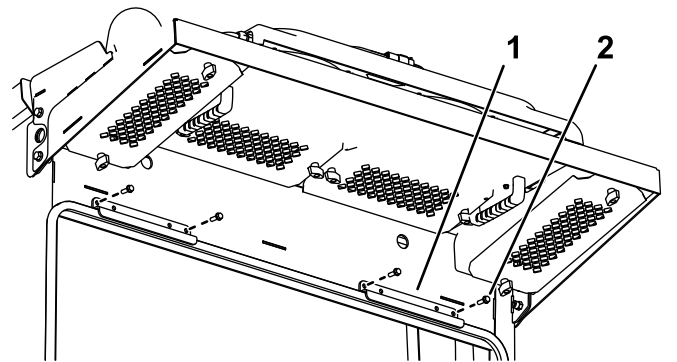


g303440

Figure 7

1. Vis
2. Projecteur de travail
3. Installez un projecteur de travail à l'emplacement de chaque support de maintien.
4. Support de maintien

5. Déposez les supports de maintien en haut de la vitre arrière (Figure 8).



g303360

Figure 8

1. Support de maintien
2. Vis

6. Branchez les projecteurs de travail et fixez les supports de maintien à l'arrière de la machine, comme montré à la [Figure 7](#), à l'aide des vis et des supports de maintien déposés à l'opération 5.

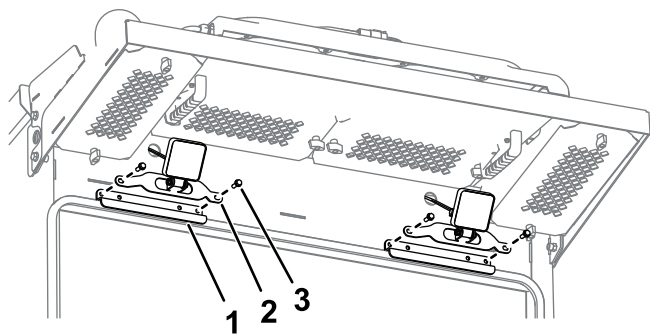


Figure 9

g304598

1. Support de maintien
2. Projecteur de travail
3. Vis

7. Branchez les connecteurs des projecteurs de travail aux projecteurs (Figure 10).

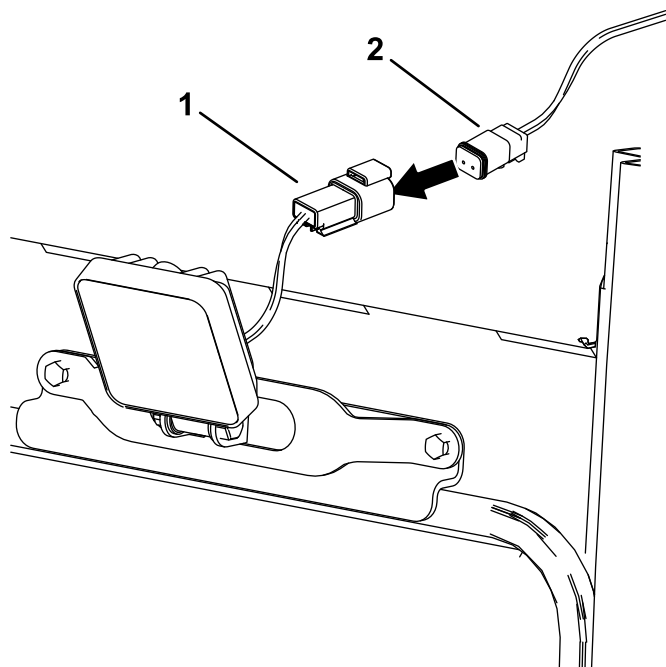


Figure 10

g303441

1. Prise du projecteur de travail
2. Douille du faisceau du projecteur de travail

8. Installez le toit de la cabine, comme montré à la [1 Préparatifs d'installation \(page 1\)](#).
9. Branchez la batterie ; voir la section Entretien du système électrique dans le *Manuel de l'utilisateur* de la machine.

Utilisation

Utilisation des éclairages

Pour allumer les projecteurs de travail, appuyez sur le support de l'interrupteur d'éclairage sur la colonne de direction ; voir les *Instructions d'installation* du kit d'éclairage routier ou du kit adaptateur d'éclairage.