



# Kit de luces LED de trabajo

Unidad de tracción Groundsmaster® Serie 3200 o 3300

Nº de modelo 31993

## Instrucciones de instalación

# Instalación

## Piezas sueltas

Utilice la tabla siguiente para verificar que no falta ninguna pieza.

Procedimiento	Descripción	Cant.	Uso
1	Luz de trabajo	4	Prepare la instalación.
	Bastidor de luz de trabajo	4	
	Tornillo de cabeza hexagonal	4	
	Arandela	8	
	Arandela de freno	4	
	Tuerca	4	
2	Arnés de cables de las luces de trabajo	1	Instale las luces de trabajo
	Conjunto de luces de trabajo	4	

# 1

## Preparación de la instalación

### Piezas necesarias en este paso:

4	Luz de trabajo
4	Bastidor de luz de trabajo
4	Tornillo de cabeza hexagonal
8	Arandela
4	Arandela de freno
4	Tuerca

## Procedimiento

**Importante:** Este kit requiere la instalación de una cabina y de un kit de luces de carretera o un kit de adaptador de luces antes de instalar el kit de luces LED de trabajo. Póngase en contacto con su distribuidor Toro autorizado para obtener más información.

**Nota:** Conserve todas las piezas retiradas para su instalación posterior, a menos que se indique lo contrario.

1. Aparque la máquina en una superficie nivelada, baje el accesorio, apague el motor, accione el freno de estacionamiento y retire la llave.
2. Desconecte el cable negativo (-) de la batería; consulte la sección de mantenimiento del sistema eléctrico en el *Manual del operador* de la unidad de tracción.
3. Retire el techo de la cabina, tal y como se muestra en la [Figura 1](#).

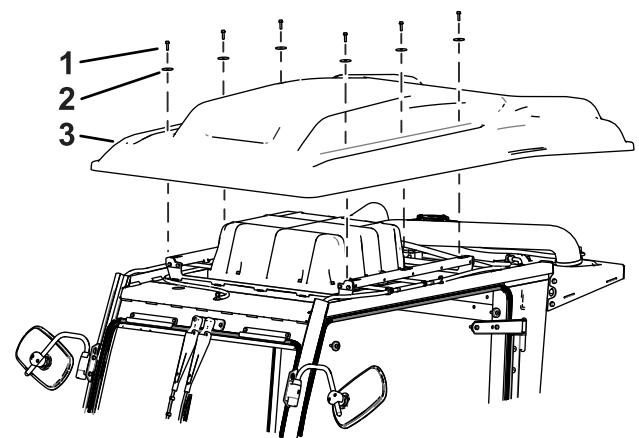


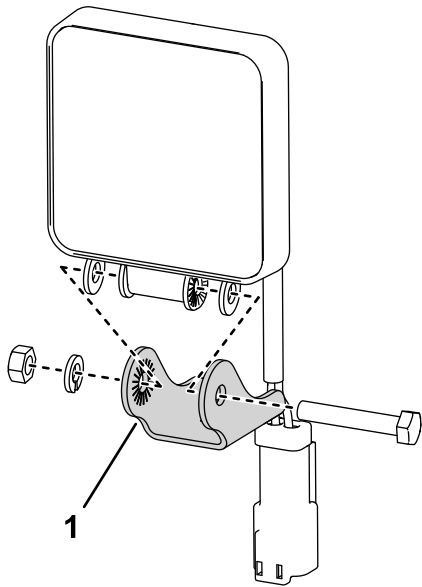
Figura 1

1. Perno
2. Arandela
3. Techo de la cabina



4. Retire los soportes de montaje pequeños de las luces de trabajo, [Figura 2](#)

**Nota:** Puede desechar los soportes de montaje pequeños.

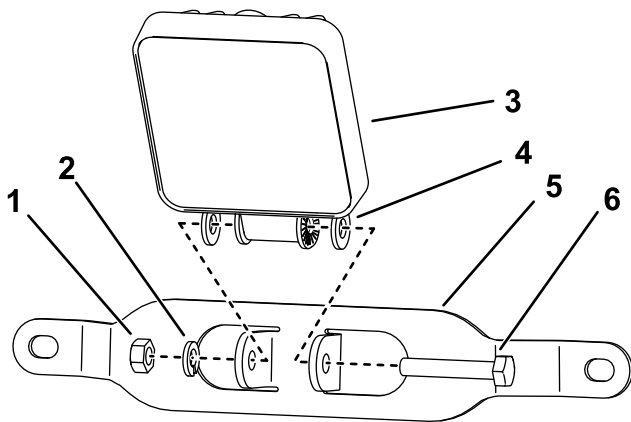


**Figura 2**

g304596

1. Soporte de montaje pequeño

5. Monte las luces de trabajo, tal y como se muestra en la [Figura 3](#).



**Figura 3**

g303439

- |                      |                                 |
|----------------------|---------------------------------|
| 1. Tuerca            | 4. Arandela                     |
| 2. Arandela de freno | 5. Bastidor de luces de trabajo |
| 3. Luz de trabajo    | 6. Perno                        |

# 2

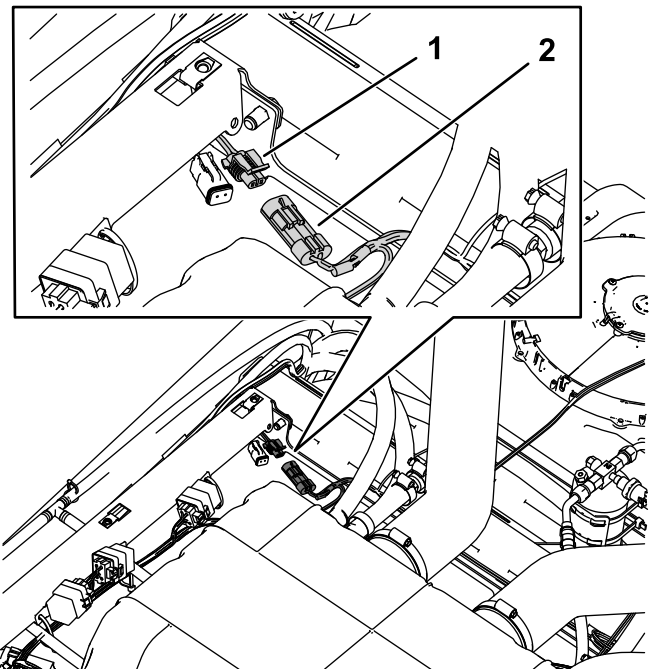
## Instalación de las luces de trabajo

**Piezas necesarias en este paso:**

1	Arnés de cables de las luces de trabajo
4	Conjunto de luces de trabajo

### Procedimiento

1. En la parte superior de la cabina, localice el conector hembra de 2 vías suelto en el arnés de cables de la cabina y conecte el conector de alimentación del arnés de las luces de trabajo ([Figura 4](#)).

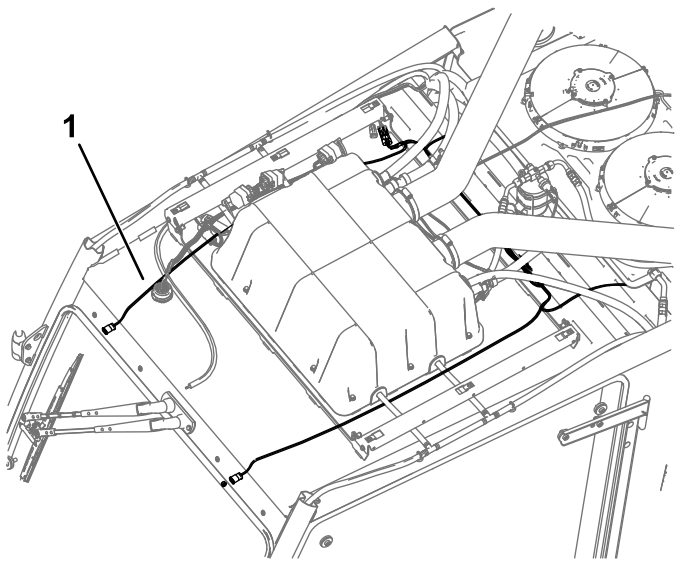


**Figura 4**

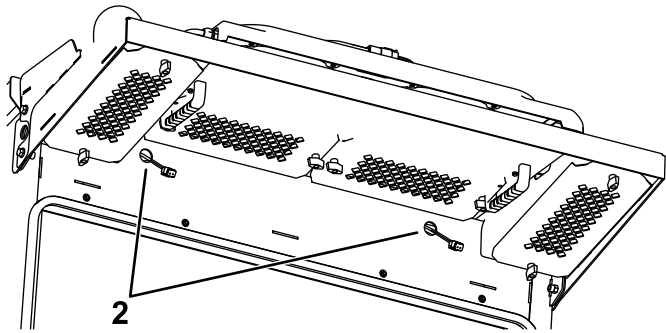
g303391

- |                              |   |
|------------------------------|---|
| 1. Conector hembra de 2 vías | 2. Conector de alimentación del arnés de las luces de trabajo |
|------------------------------|---|

2. Dirija el arnés de las luces de trabajo y los conectores tal y como se muestra en la [Figura 5](#).



g303416

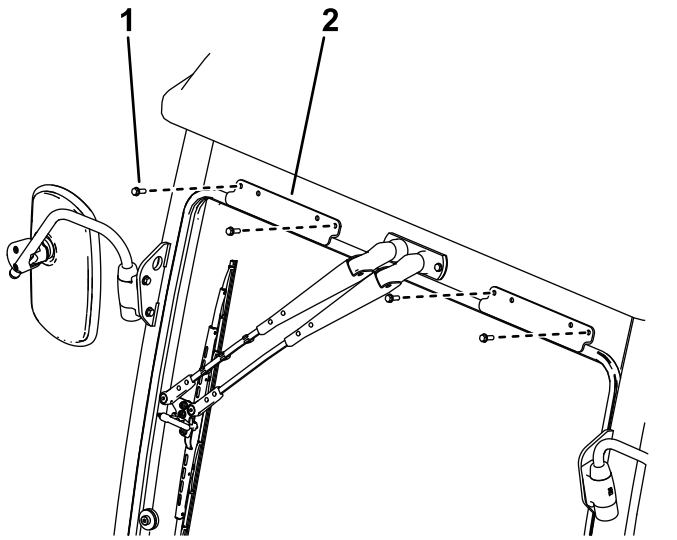


g303427

**Figura 5**

- 1. Arnés de las luces de trabajo
- 2. Dirija los conectores traseros a través de estos taladros.

3. Retire los soportes de retención de la parte superior del parabrisas delantero (Figura 6).

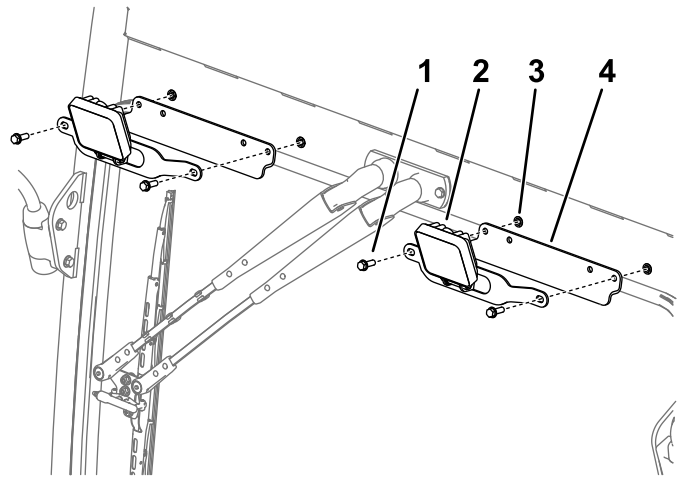


g303359

**Figura 6**

- 1. Tornillo
- 2. Soporte de retención

4. Conecte los conjuntos de luces de trabajo y los soportes de retención en la parte delantera de la máquina, tal y como se muestra en la Figura 7, con los tornillos y los soportes de retención retirados en el paso 3.

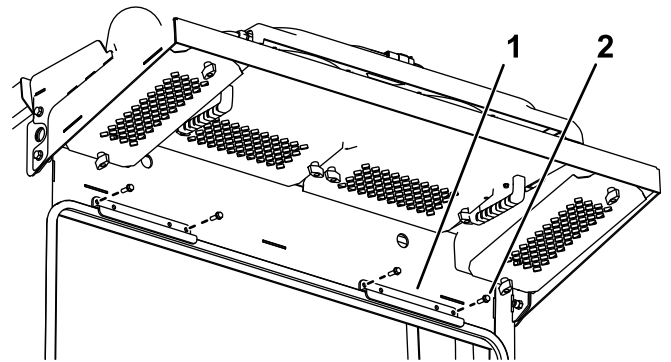


g303440

**Figura 7**

- 1. Tornillo
- 2. Conjunto de luces de trabajo
- 3. Instale un conjunto de luz de trabajo en cada ubicación del soporte de retención.
- 4. Soporte de retención

5. Retire los soportes de retención de la parte superior del parabrisas trasero (Figura 8).

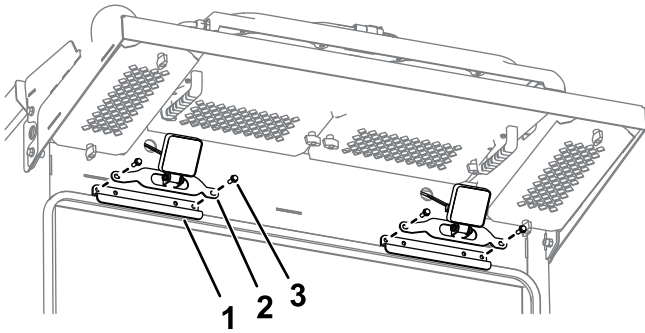


g303360

**Figura 8**

- 1. Soporte de retención
- 2. Tornillo

6. Conecte los conjuntos de luces de trabajo y los soportes de retención en la parte trasera de la máquina, tal y como se muestra en la [Figura 7](#), con los tornillos y los soportes de retención retirados en el paso 5.

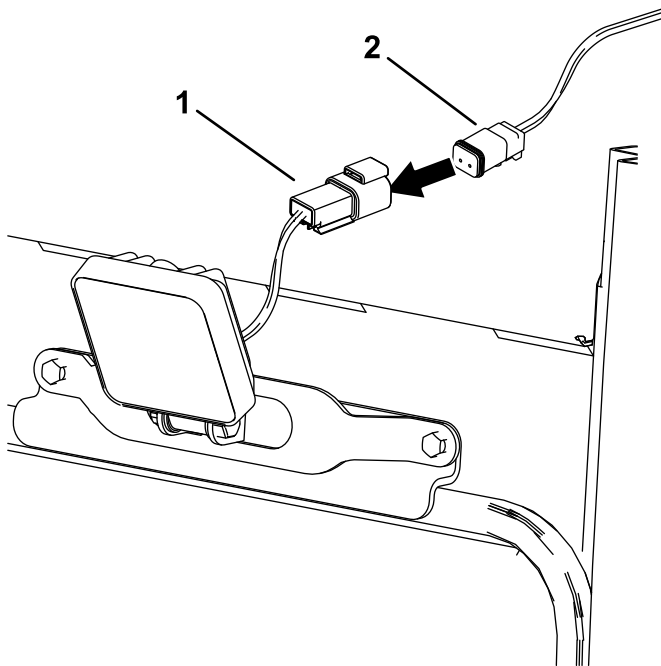


g304598

**Figura 9**

1. Soporte de retención
2. Conjunto de luces de trabajo
3. Tornillo

7. Conecte los conectores de las luces de trabajo en las luces de trabajo ([Figura 10](#)).



g303441

**Figura 10**

1. Enchufe en la luz de trabajo
2. Conector en el arnés de la luz de trabajo

8. Instale el techo de la cabina, tal y como se muestra en [1 Preparación de la instalación](#) ([página 1](#)).
9. Conecte la batería; consulte la sección de mantenimiento del sistema eléctrico del *Manual del operador* de la unidad de tracción.

# Operación

## Uso de las luces

Para encender las luces de trabajo, pulse el interruptor de las luces en el bastidor del interruptor de la columna de dirección; consulte las *Instrucciones de instalación* del kit de luces de carretera o del kit de adaptador de luces.