



LED-Arbeitsscheinwerfer

Zugmaschine der Serie Groundsmaster® 3200 oder 3300

Modellnr. 31993

Installationsanweisungen

Installation

Einzelteile

Prüfen Sie anhand der nachstehenden Tabelle, dass Sie alle im Lieferumfang enthaltenen Teile erhalten haben.

Verfahren	Beschreibung	Menge	Verwendung
1	Arbeitsscheinwerfer	4	Vorbereiten der Installation.
	Halterung der Arbeitsscheinwerfer	4	
	Sechskantschraube	4	
	Scheibe	8	
	Sicherungsscheibe	4	
	Mutter	4	
2	Arbeitsscheinwerfer Kabelbaum	1	Bauen Sie die Arbeitsscheinwerfer ein.
	Arbeitsscheinwerfer	4	

1

Vorbereiten der Installation

Für diesen Arbeitsschritt erforderliche Teile:

4	Arbeitsscheinwerfer
4	Halterung der Arbeitsscheinwerfer
4	Sechskantschraube
8	Scheibe
4	Sicherungsscheibe
4	Mutter

Verfahren

Wichtig: Dieses Kit erfordert die Installation einer Kabine und entweder eines Straßenscheinwerferkits oder des Beleuchtungsadapterkits, bevor Sie das LED-Arbeitsscheinwerferkit installieren können. Wenden Sie sich an den offiziellen Toro Vertragshändler für weitere Informationen.

Hinweis: Bewahren Sie alle entfernten Teile für den späteren Einbau auf, sofern nicht anders angegeben.

1. Parken Sie die Maschine auf einer ebenen Fläche, senken Sie das Anbaugerät ab, stellen Sie den Motor ab, aktivieren Sie die Feststellbremse und ziehen Sie den Schlüssel ab.
2. Trennen Sie das Minuskabel (-) von der Batterie ab, siehe Abschnitt über die Wartung der Elektroanlage in der *Bedienungsanleitung* der Zugmaschine.
3. Entfernen Sie das Kabinendach, wie in **Bild 1** dargestellt.

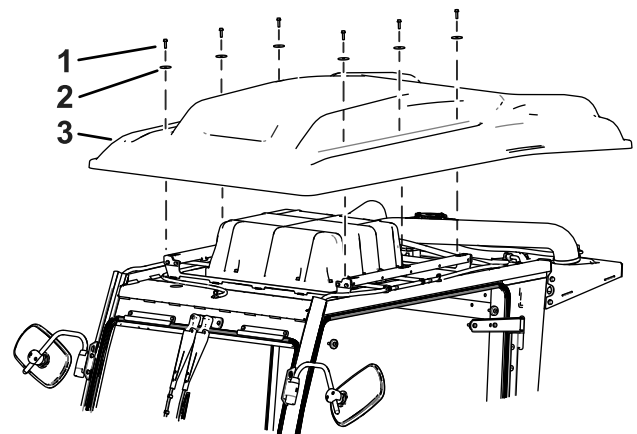


Bild 1

1. Schraube
2. Scheibe
3. Kabinendach



- Entfernen Sie die kleinen Befestigungswinkel von den Arbeitsscheinwerfern [Bild 2](#).

Hinweis: Sie können die kleinen Befestigungswinkel entsorgen.

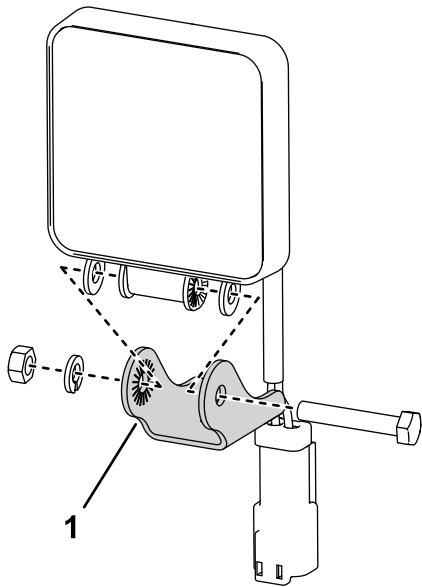


Bild 2

g304596

- Kleiner Befestigungswinkel

- Bauen Sie die Arbeitsscheinwerfer wie in [Bild 3](#) dargestellt zusammen.

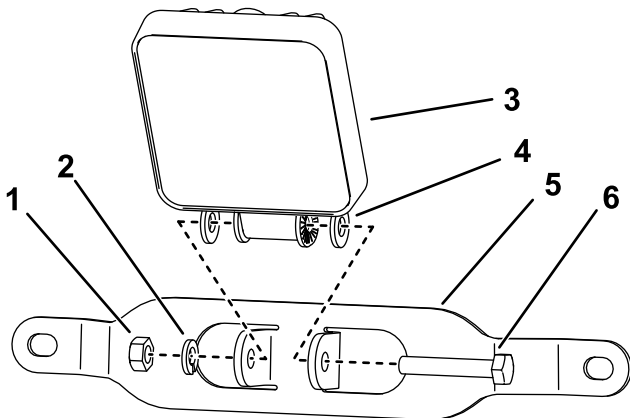


Bild 3

g303439

- | | |
|------------------------|---------------------------------|
| 1. Mutter | 4. Scheibe |
| 2. Sicherungsscheibe | 5. Arbeitsscheinwerfer Aufnahme |
| 3. Arbeitsscheinwerfer | 6. Schraube |

2

Einbauen der Arbeitsscheinwerfer

Für diesen Arbeitsschritt erforderliche Teile:

1	Arbeitsscheinwerfer Kabelbaum
4	Arbeitsscheinwerfer

Verfahren

- Suchen Sie oben auf der Kabine die lose 2-polige Buchse am Kabinenkabelbaum und verbinden Sie diese mit dem Stromanschluss des Kabelbaums der Arbeitsscheinwerfer ([Bild 4](#)).

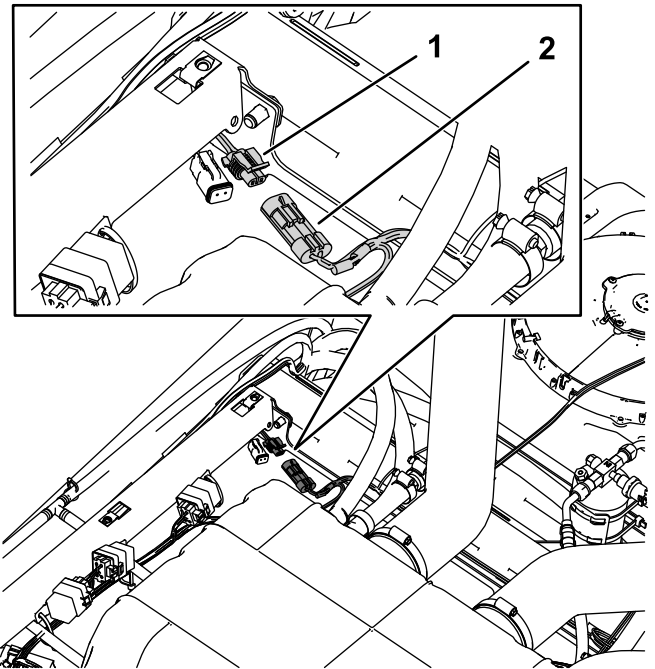
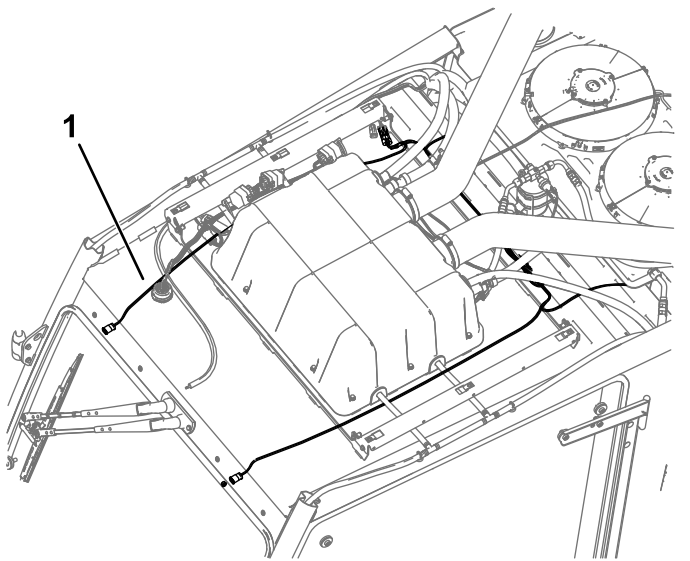


Bild 4

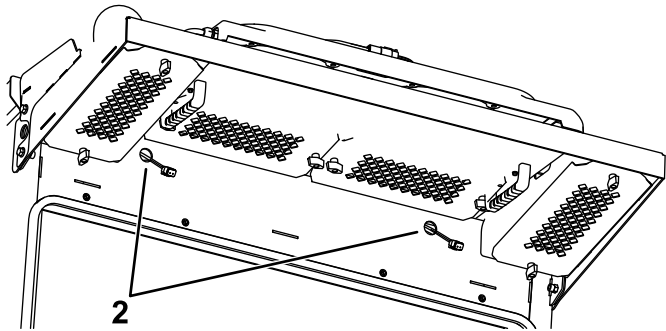
g303391

- | | |
|--------------------|--|
| 1. 2-polige Buchse | 2. Stromanschluss am Kabelbaum der Arbeitsscheinwerfer |
|--------------------|--|

- Verlegen Sie den Kabelbaum und die Anschlüsse der Arbeitsscheinwerfer, wie in [Bild 5](#) dargestellt.



g303416

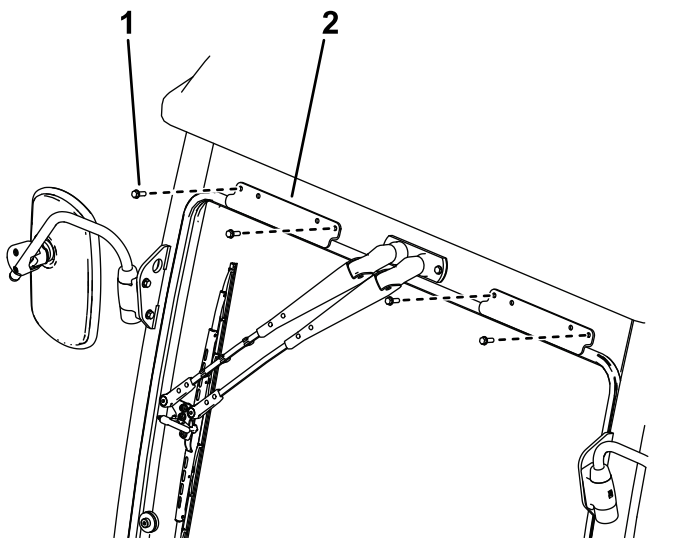


g303427

Bild 5

1. Kabelbaum der Arbeitsscheinwerfer
2. Führen Sie die hinteren Anschlüsse durch diese Bohrungen.

3. Entfernen Sie die Befestigungshalterungen von der Oberseite der vorderen Windschutzscheibe (**Bild 6**).

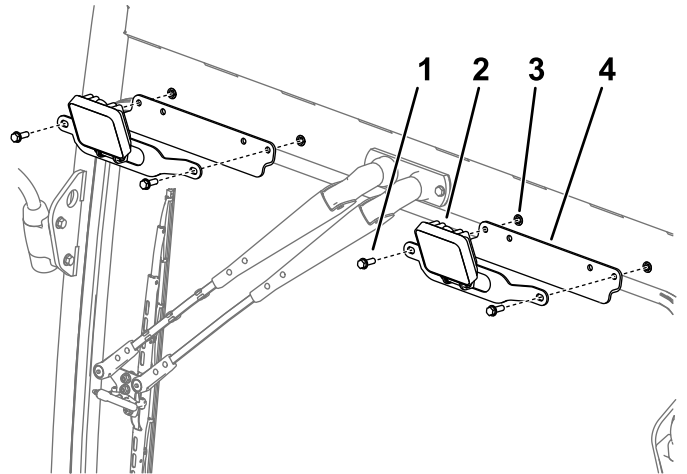


g303359

Bild 6

1. Schraube
2. Befestigungshalterung

4. Befestigen Sie die Arbeitsscheinwerfer und Befestigungshalterungen an der Vorderseite der Maschine, wie in **Bild 7** dargestellt, mit den im Schritt 3 entfernten Schrauben und Befestigungshalterungen.

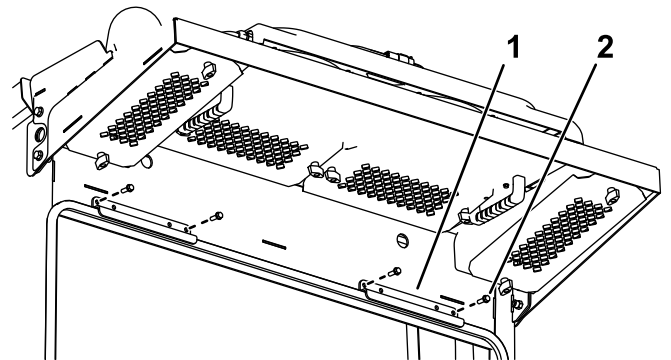


g303440

Bild 7

1. Schraube
2. Arbeitsscheinwerfer
3. Bringen Sie einen Arbeitsscheinwerfer an jeder Position der Befestigungshalterung an.
4. Befestigungshalterung

5. Entfernen Sie die Befestigungshalterungen von der Oberseite der hinteren Windschutzscheibe (**Bild 8**).

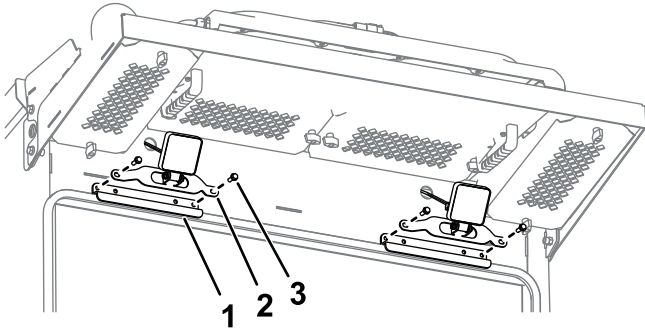


g303360

Bild 8

1. Befestigungshalterung
2. Schraube

6. Befestigen Sie die Arbeitsscheinwerfer und Befestigungshalterungen an der Rückseite der Maschine, wie in [Bild 7](#) dargestellt, mit den im Schritt 5 entfernten Schrauben und Befestigungshalterungen.

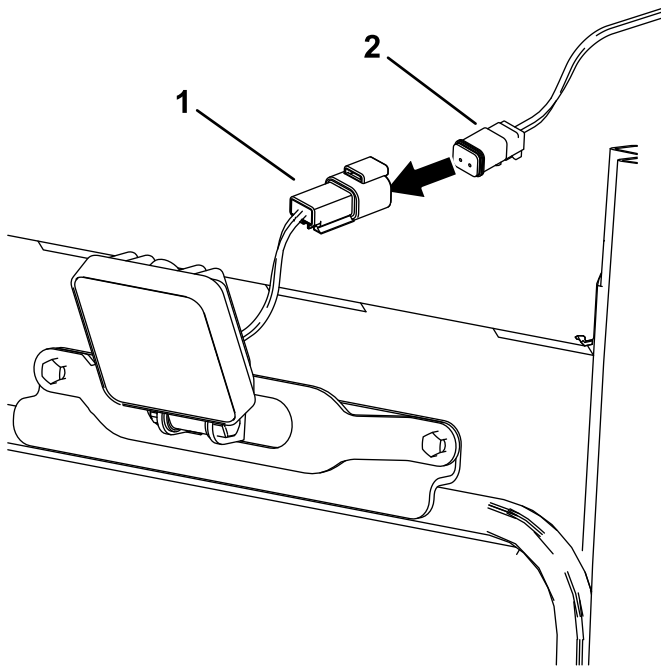


g304598

Bild 9

1. Befestigungshalterung
2. Arbeitsscheinwerfer
3. Schraube

7. Verbinden Sie die Anschlüsse der Arbeitsscheinwerfer mit den Arbeitsscheinwerfern ([Bild 10](#)).



g303441

Bild 10

1. Arbeitsscheinwerfer anschließen
2. Buchse am Kabelbaum der Arbeitsscheinwerfer

8. Montieren Sie das Kabinendach, wie in [1 Vorbereiten der Installation \(Seite 1\)](#) dargestellt.
9. Schließen Sie die Batterie an, siehe Abschnitt über die Wartung der Elektroanlage in der *Bedienungsanleitung* der Zugmaschine.

Betrieb

Verwenden der Scheinwerfer

Betätigen Sie den Lichtschalter an der Lenksäule, um die Arbeitsscheinwerfer einzuschalten; siehe *Installationsanleitung* Ihres Straßenscheinwerferkits oder Beleuchtungsadapterkits.