



Lysdiodesæt til arbejdslygter

Traktionsenhed i Groundsmaster® 3200- eller 3300-serien

Modelnr. 31993

Monteringsvejledning

Montering

Løsdele

Brug skemaet herunder til at kontrollere, at alle dele er blevet leveret.

Fremgangsmåde	Beskrivelse	Antal	Anvendelse
1	Arbejdslygte	4	Tiltag før installation.
	Arbejdslygtebeslag	4	
	Sekskantskrue	4	
	Spændeskive	8	
	Låseskive	4	
	Møtrik	4	
2	Arbejdslygte ledningsnet	1	Monter arbejdslygterne.
	Arbejdslygtesamling	4	

1

Tiltag før installation

Dele, der skal bruges til dette trin:

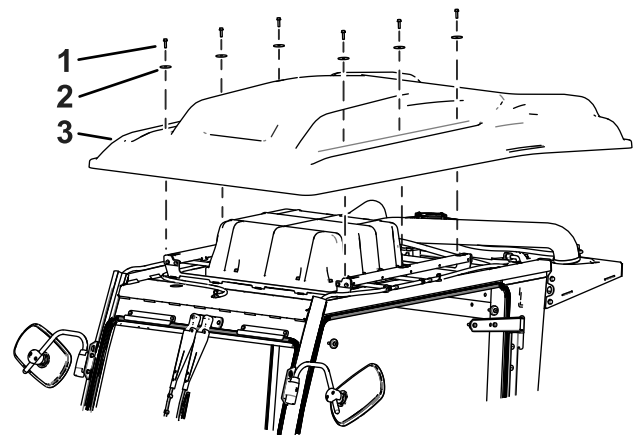
4	Arbejdslygte
4	Arbejdslygtebeslag
4	Sekskantskrue
8	Spændeskive
4	Låseskive
4	Møtrik

Fremgangsmåde

Vigtigt: Dette sæt kræver montering af et førerhus og enten et vejlygtesæt eller lygteadaptersættet, før lysdiodesættet til arbejdslygter monteres. Kontakt en autoriseret Toro-forhandler for at få flere oplysninger.

Bemærk: Gem alle afmonterede dele til senere montering, medmindre andet er anført.

1. Parker maskinen på en plan flade, sænk redskabet, sluk motoren, aktiver parkeringsbremsen, og tag nøglen ud.
2. Frakobl batteriets minuskabel fra batteriet. Se afsnittet om vedligeholdelse af det elektriske system i *betjeningsvejledningen* til traktionsenheden.
3. Afmonter førerhusets tag som vist i [Figur 1](#).



Figur 1

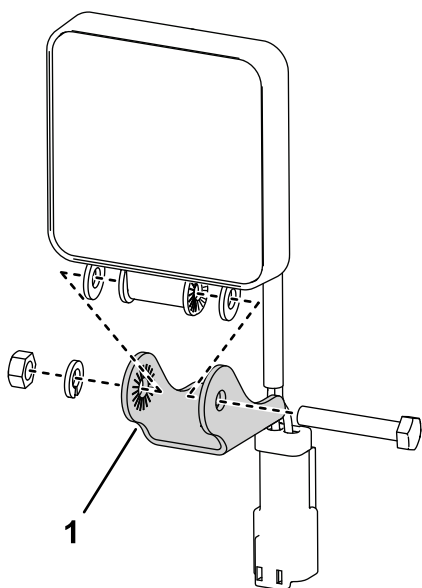
g302035

1. Bolt
2. Spændeskive
3. Førerhusets tag



- Fjern de små monteringsbeslag fra arbejdslygterne [Figur 2](#).

Bemærk: Du kan kassere de små monteringsbeslag.

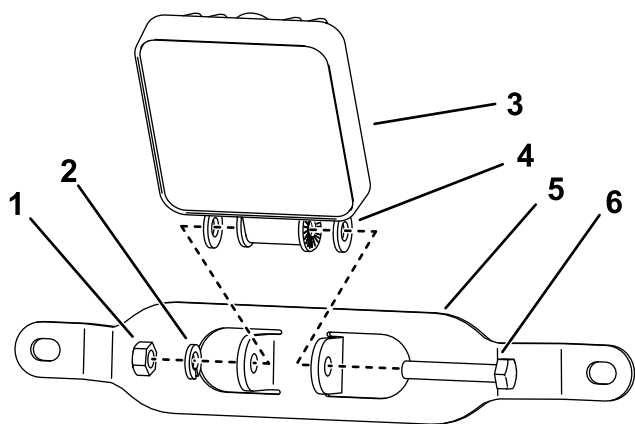


Figur 2

g304596

- Lille monteringsbeslag

- Saml arbejdslygterne som vist i [Figur 3](#).



Figur 3

g303439

- | | |
|-----------------|------------------------|
| 1. Møtrik | 4. Spændeskive |
| 2. Låseskive | 5. Arbejdslygte beslag |
| 3. Arbejdslygte | 6. Bolt |

2

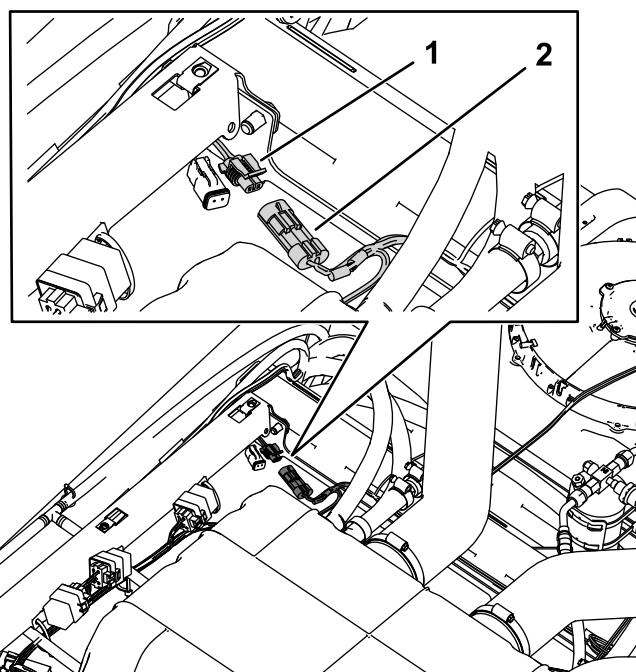
Montering af arbejdslygterne

Dele, der skal bruges til dette trin:

1	Arbejdslygte ledningsnet
4	Arbejdslygtesamling

Fremgangsmåde

- Find den løse 2-bens kontakt oven på førerhuset på førerhusets ledningsnet, og tilslut arbejdslygtenettets strømstik ([Figur 4](#)).

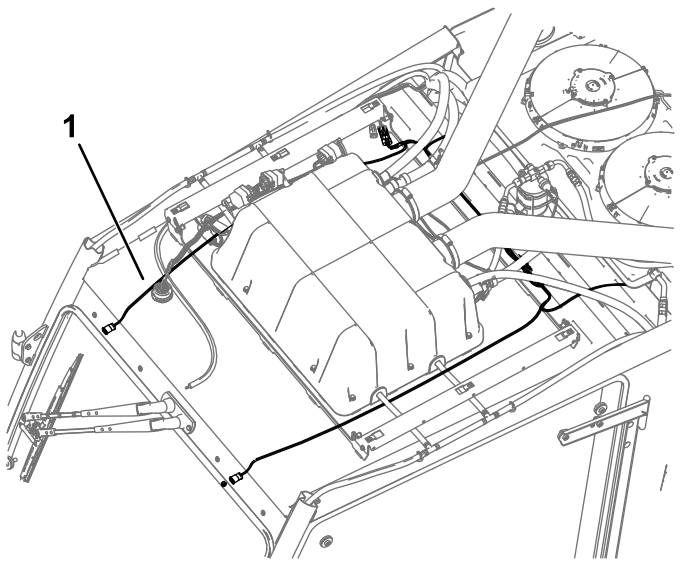


Figur 4

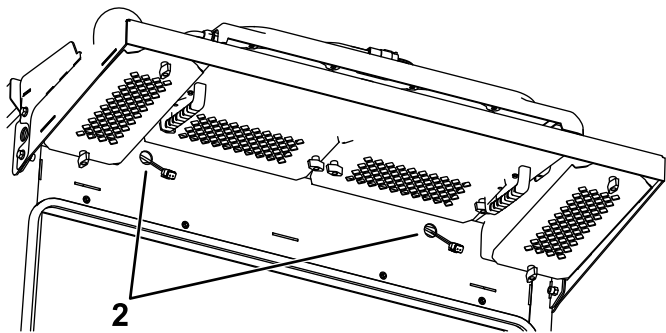
g303391

- | | |
|-------------------|----------------------------------|
| 1. 2-bens kontakt | 2. Arbejdslygtenettets strømstik |
|-------------------|----------------------------------|

- Før arbejdslygtenettet og -stikkene som vist i [Figur 5](#).



g303416

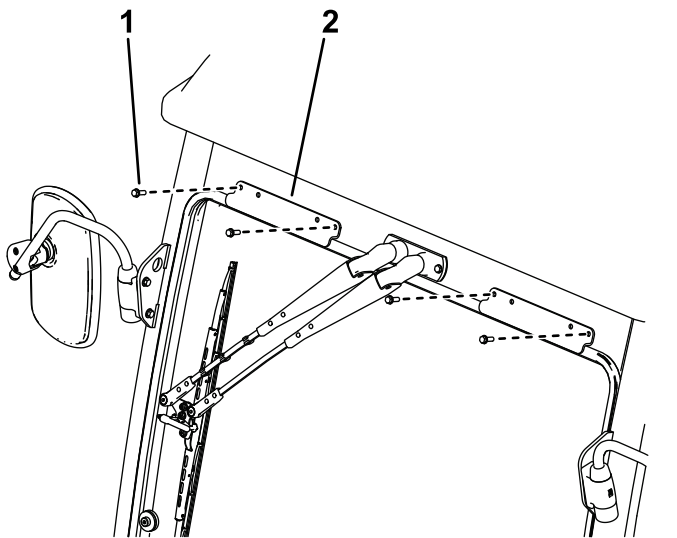


g303427

Figur 5

1. Arbejdslygtenet
2. Før de bageste stik gennem disse huller.

3. Fjern holdebeslagene fra toppen af forruden (Figur 6).

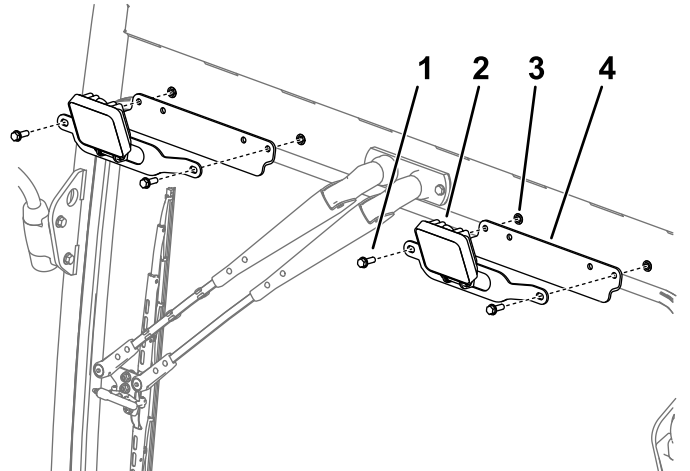


g303359

Figur 6

1. Skrue
2. Holdebeslag

4. Fastgør arbejdslygtesamlingerne og holdebeslagene til forsiden af maskinen som vist i Figur 7 ved hjælp af skruerne og holdebeslagene, du fjernede i trin 3.

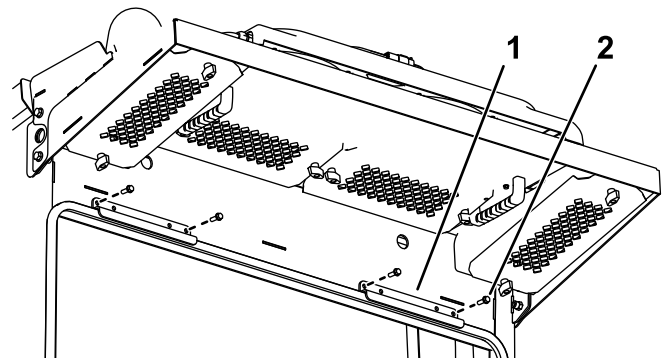


g303440

Figur 7

1. Skrue
2. Arbejdslygtesamling
3. Monter en arbejdslygtesamling i hvert holdebeslags placering.
4. Holdebeslag

5. Fjern holdebeslagene fra toppen af bagruden (Figur 8).

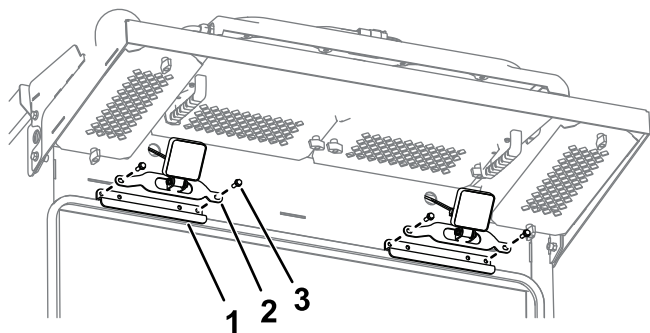


g303360

Figur 8

1. Holdebeslag
2. Skrue

6. Fastgør arbejdslygtesamlingerne og holdebeslagene til bagsiden af maskinen som vist i [Figur 7](#) ved hjælp af skruerne og holdebeslagene, du fjernede i trin 5.

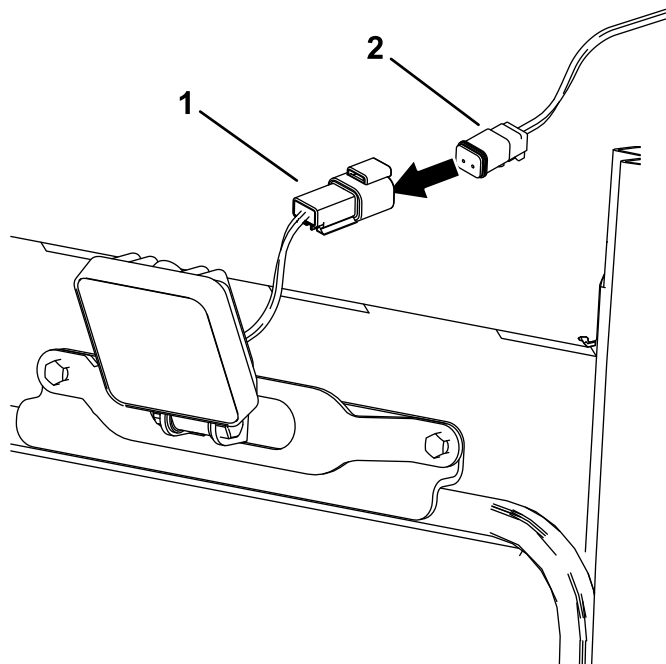


g304598

Figur 9

1. Holdebeslag
2. Arbejdslygtesamling
3. Skrue

7. Tilslut arbejdslygtestikkene til arbejdslygterne ([Figur 10](#)).



g303441

Figur 10

1. Stik på arbejdslygte
2. Stik på arbejdslygtenet

8. Monter førerhusets tag som vist i [1 Tiltag før installation \(side 1\)](#).
9. Tilkobl batteriet. Se afsnittet om vedligeholdelse af det elektriske system i traktionsenhedens *betjeningsvejledning*.

Betjening

Brug af lygterne

For at tænde arbejdslygterne skal du trykke på lygtekontakten på ratstammens kontaktbeslag. Se *monteringsvejledningen* til dit vejlygtesæt eller lygteadaptersæt.