

Gewichtenset

Zitmaaiër met nuldraaicirkel

Modelnr.: 140-5084

Installatie-instructies

Installatie

Losse onderdelen

Gebruik onderstaande lijst om te controleren of alle onderdelen zijn geleverd.

Omschrijving	Hoeveelheid	Gebruik
Geen onderdelen vereist	–	De machine voorbereiden.
Gewichtbak	1	De gewichtenset monteren.
Linkerbevestiging gewichtbak	1	
Rechterbevestiging gewichtbak	1	
Koffergewicht – 16 kg	1	
Borgstang	1	
Bout ($\frac{3}{8}$ " x $1\frac{1}{4}$ "	2	
Flensmoer ($\frac{3}{8}$ "	4	
Slotbout ($\frac{3}{8}$ " x 1"	2	
Zelftappende bout ($\frac{5}{16}$ " x $\frac{3}{4}$ "	2	

De machine voorbereiden

1. Parkeer de machine op een horizontaal oppervlak.
2. Schakel de aftakas uit.
3. Stel de parkeerrem in werking.
4. Zet de rijhendels naar buiten in de vergrendelde NEUTRAALSTAND.
5. Zet de motor af en haal het sleuteltje uit het contact.



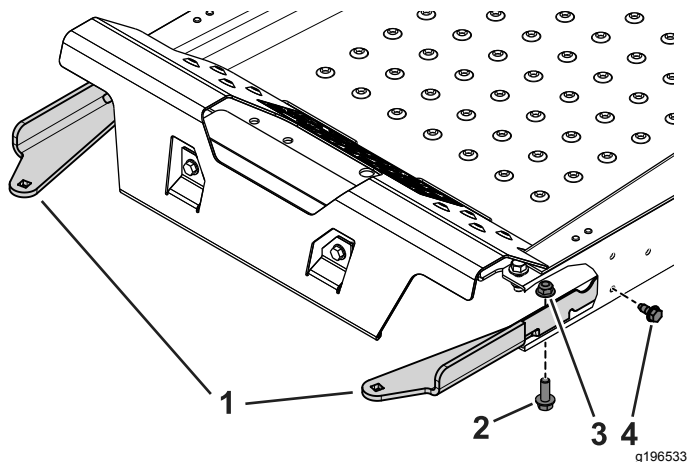
De gewichtenset monteren

⚠ VOORZICHTIG

De grasvanger verandert de gewichtsverdeling van de machine. Als de machine zonder voorgewichten wordt gebruikt, kan de stabiliteit van de machine in gevaar worden gebracht, waardoor u de controle over de machine kunt verliezen.

Zorg ervoor dat de voorgewichten op de juiste manier zijn gemonteerd voordat u de machine met de grasvanger in gebruik neemt.

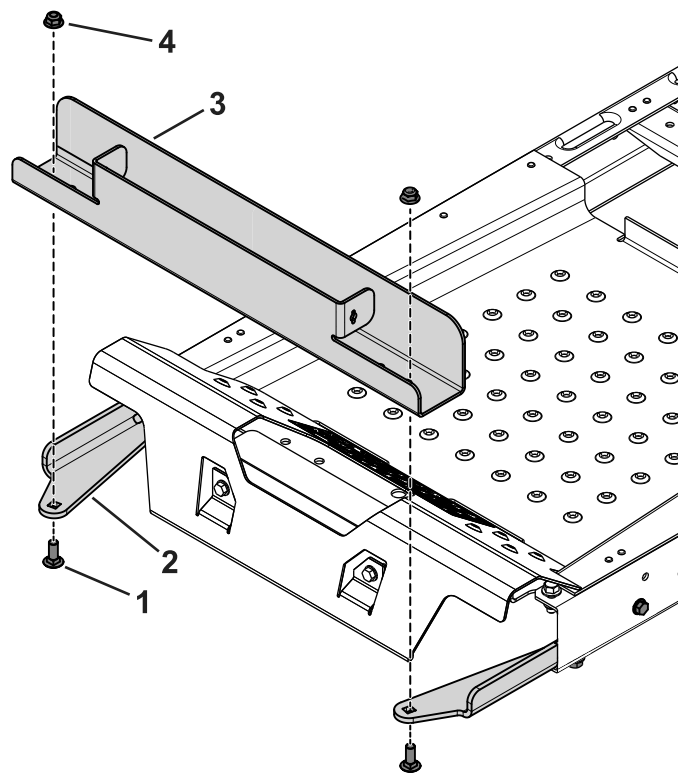
1. Verwijder de aanwezige bout en moer van de linker- en rechterzijde van het platform waar u de bevestigingen voor de gewichtbak zal monteren.
2. Gebruik de 2 zelftappende bouten ($5/16'' \times 3/4''$), 2 bouten ($3/8'' \times 1 1/4''$) en flensmoeren ($3/8''$) om de linker- en rechterbevestiging voor de gewichtbak aan de machine te bevestigen (Figuur 1).



Figuur 1
Doorsnede

1. Bevestigingen gewichtbak
2. Bout ($3/8'' \times 1 1/4''$)
3. Flensmoer ($3/8''$)
4. Zelftappende bout ($5/16'' \times 3/4''$)

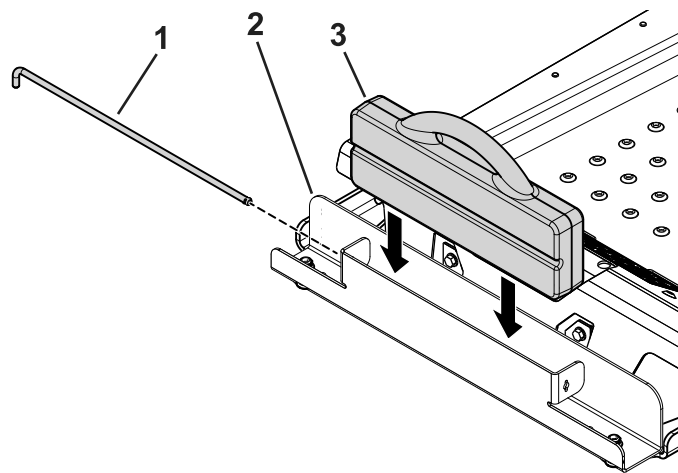
3. Gebruik de 2 slotbouten ($3/8'' \times 1''$) en flensmoeren om de gewichtbak vast te maken aan de bevestigingen (Figuur 2).



Figuur 2

1. Slotbout ($3/8'' \times 1''$)
2. Bevestiging gewichtbak
3. Gewichtbak
4. Flensmoer ($3/8''$)

4. Schuif het koffergewicht in de gewichtbak met de sleuf naar de voorzijde van de machine gericht (Figuur 3).



Figuur 3

1. Borgstang
2. Gewichtbak
3. Koffergewicht

5. Schuif de borgstang in de bak en draai de stang in de vergrendelde stand (Figuur 3).