

# Kit masses

## Tondeuse autoportée à rayon de braquage zéro

N° de modèle 140-5084

### Instructions de montage

# Montage

## Pièces détachées

Reportez-vous au tableau ci-dessous pour vérifier si toutes les pièces ont été expédiées.

Description	Qté	Utilisation
Aucune pièce requise	–	Préparation de la machine.
Logement de masse	1	Montez le kit masse.
Support de logement de masse gauche	1	
Support de logement de masse droit	1	
Masse à poignée (16 kg)	1	
Tige de fixation	1	
Boulon ( $\frac{3}{8}$ " x $1\frac{1}{4}$ "	2	
Écrou à embase ( $\frac{3}{8}$ "	4	
Boulon de carrosserie ( $\frac{3}{8}$ " x 1"	2	
Boulon autotaraudeur ( $\frac{5}{16}$ " x $\frac{3}{4}$ "	2	

## Préparation de la machine

1. Garez la machine sur un sol plat et horizontal.
2. Désengagez la commande des lames.
3. Serrez le frein de stationnement.
4. Poussez les leviers de commande de déplacement vers l'extérieur à la position de VERROUILLAGE AU POINT MORT.
5. Coupez le moteur et enlevez la clé de contact.



# Montage du kit masse

## ⚠ PRUDENCE

Le système de ramassage modifie la répartition du poids de la machine. N'utilisez pas la machine sans les masses avant, car elle pourrait devenir instable et vous pourriez en perdre le contrôle.

Avant d'utiliser la machine avec le système de ramassage, montez toujours les masses avant.

1. Retirez le boulon et l'écrou existants sur les côtés droit et gauche de la plateforme aux emplacements de montage des supports de logement de masse.
2. Fixez les supports de logement de masse gauche et droit sur la machine à l'aide des 2 boulons autotaraudeurs (5/16" x 3/4"), des 2 boulons (3/8" x 1 1/4") et des écrous à embase (3/8") (Figure 1).

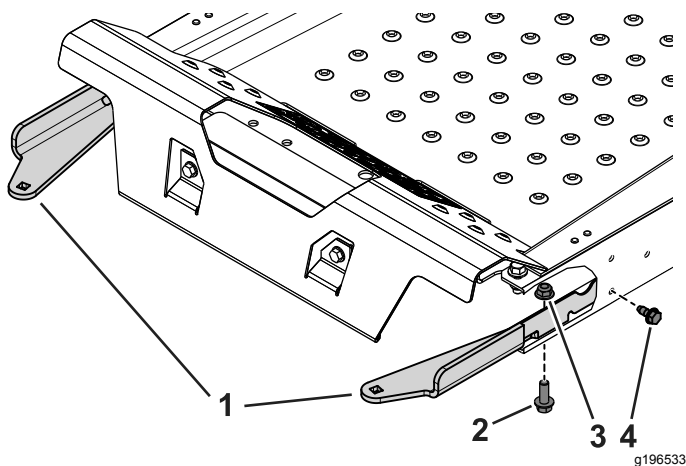


Figure 1

Vue en coupe

1. Supports de logement de masse
2. Boulon (3/8" x 1 1/4")
3. Écrou à embase (3/8")
4. Boulon autotaraudeur (5/16" x 3/4")

3. Fixez le logement de masse sur les supports à l'aide des 2 boulons de carrosserie (3/8" x 1") et écrous à embase (Figure 2).

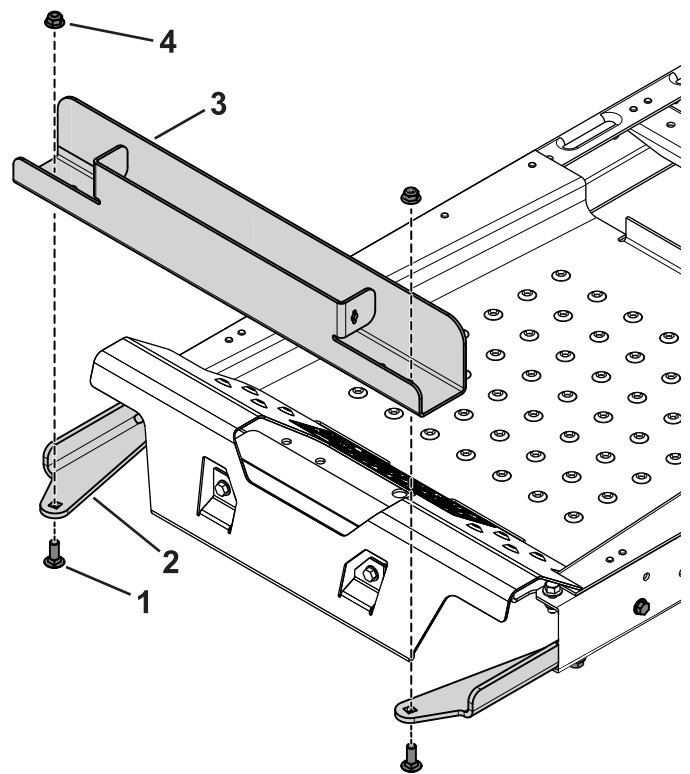


Figure 2

1. Boulon de carrosserie (3/8" x 1")
2. Support de logement de masse
3. Logement de masse
4. Écrou à embase (3/8")

4. Insérez la masse à poignée dans le logement, en orientant le côté portant la rainure vers l'avant de la machine (Figure 3).

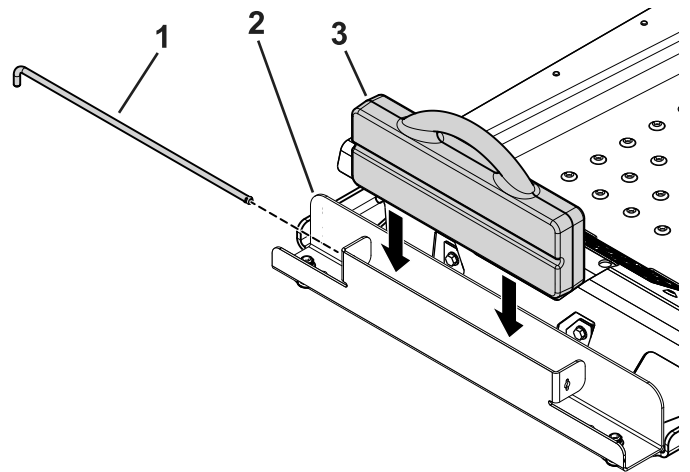


Figure 3

1. Tige de fixation
2. Logement de masse
3. Masse à poignée

5. Insérez la tige de fixation dans le logement et tournez-la en position verrouillée (Figure 3).