

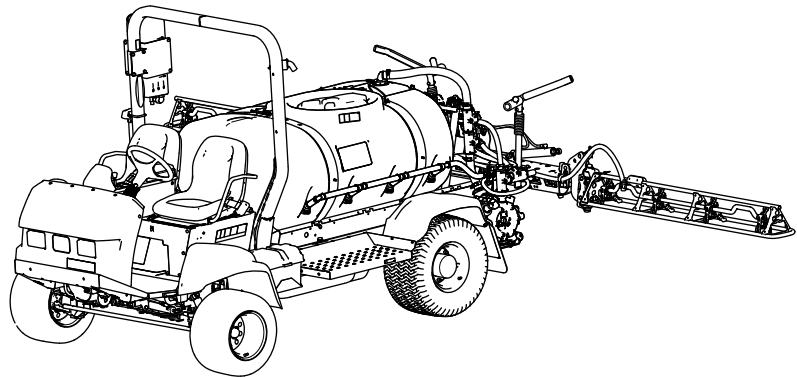


Count on it.

Bedienungsanleitung

Sprühfahrzeug Multi Pro[®] 5800-D mit ExcelaRate-Sprühsystem

Modellnr. 41393—Seriennr. 403460001 und höher



Dieses Produkt erfüllt alle relevanten europäischen Richtlinien; weitere Details finden Sie in der produktspezifischen Konformitätserklärung (DOC).

Entsprechend dem California Public Resource Code Section 4442 oder 4443 ist der Einsatz des Motors in bewaldeten oder bewachsenen Gebieten ohne richtig gewarteten und funktionsfähigen Funkenfänger, wie in Section 4442 definiert, oder ohne einen Motor verboten, der nicht für die Brandvermeidung konstruiert, ausgerüstet und gewartet ist.

Die beiliegende Motoranleitung enthält Angaben zu den Emissionsbestimmungen der US Environmental Protection Agency (EPA) und den Kontrollvorschriften von Kalifornien zu Emissionsanlagen, der Wartung und Garantie. Sie können einen Ersatz beim Motorhersteller anfordern.

▲ WARNUNG:

KALIFORNIEN

Warnung zu Proposition 65

Die Dieselauspuffgase und einige Bestandteile wirken laut den Behörden des Staates Kalifornien krebserregend, verursachen Geburtsschäden oder andere Defekte des Reproduktionssystems

Batteriepole, -klemmen und -zubehör enthalten Blei und Bleibestandteile. Dies sind Chemikalien, die laut den Behörden des Staates Kalifornien krebserregend sind und zu Erbschäden führen können. Waschen Sie sich nach dem Umgang mit diesen Materialien die Hände.

Bei Verwendung dieses Produkts sind Sie ggf. Chemikalien ausgesetzt, die laut den Behörden des Staates Kalifornien krebserregend wirken, Geburtsschäden oder andere Defekte des Reproduktionssystems verursachen.

Einführung

Diese Maschine ist ausschließlich für das Sprühen von Grünflächen gedacht und sollte von geschulten Lohnarbeitern in gewerblichen Anwendungen eingesetzt werden. Es ist hauptsächlich für das Sprühen von Gras auf gepflegten Grünflächen in Parkanlagen, Golfplätzen, Sportplätzen und öffentlichen Anlagen gedacht.

Diese Maschine ist in erster Linie ein Geländefahrzeug, das nicht für einen häufigen Einsatz im öffentlichen Straßenverkehr gedacht ist. Der zweckfremde Einsatz dieser Maschine kann für Sie und Unbeteiligte gefährlich sein.

Lesen Sie diese Informationen sorgfältig durch, um sich mit dem ordnungsgemäßen Einsatz und der Wartung des Geräts vertraut zu machen und Verletzungen und eine Beschädigung des Geräts zu vermeiden. Sie tragen die Verantwortung für einen ordnungsgemäßen und sicheren Einsatz des Geräts.

Besuchen Sie Toro.com für weitere Informationen, einschließlich Sicherheitstipps, Schulungsunterlagen, Zubehörinformationen, Standort eines Händlers oder Registrierung Ihres Produkts.

Wenden Sie sich an Ihren Toro-Vertragshändler oder Kundendienst, wenn Sie eine Serviceleistung, Originalersatzteile von Toro oder zusätzliche Informationen benötigen. Halten Sie hierfür die Modell- und Seriennummern Ihres Produkts griffbereit. In [Bild 1](#) ist angegeben, wo an dem Produkt die Modell- und die Seriennummer angebracht sind. Tragen Sie hier die Modell- und Seriennummern des Geräts ein.

Wichtig: Scannen Sie mit Ihrem Mobilgerät den QR-Code auf dem Seriennummernaufkleber (falls vorhanden), um auf Garantie-, Ersatzteil- oder andere Produktinformationen zuzugreifen.

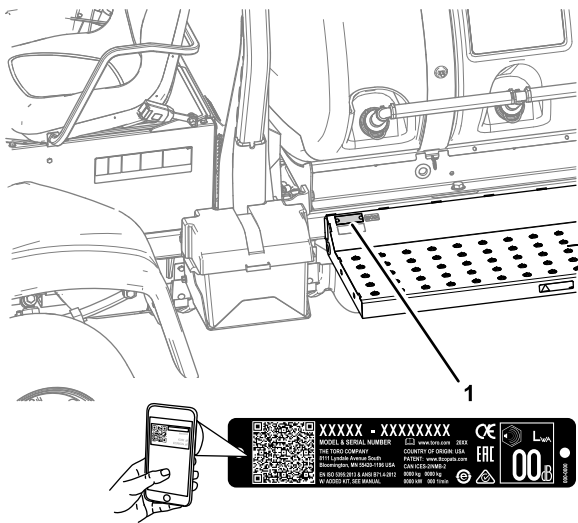


Bild 1

g238884

1. Position der Modell- und Seriennummern

Modellnr. _____
Serienr. _____

In dieser Anleitung werden potenzielle Gefahren angeführt, und Sicherheitshinweise werden vom Sicherheitswarnsymbol (**Bild 2**) gekennzeichnet. Dieses Warnsymbol weist auf eine Gefahr hin, die zu schweren oder tödlichen Verletzungen führen kann, wenn Sie die empfohlenen Sicherheitsvorkehrungen nicht einhalten.



Bild 2

Sicherheitswarnsymbol

g000502

In dieser Anleitung werden zwei Begriffe zur Hervorhebung von Informationen verwendet. **Wichtig** weist auf spezielle mechanische Informationen hin, und **Hinweis** hebt allgemeine Informationen hervor, die Ihre besondere Beachtung verdienen.

Inhalt

Sicherheit	5
Allgemeine Sicherheit.....	5
Sicherheits- und Bedienungsschilder	6
Einrichtung	13
1 Montieren des Füllanschlusstück für den Sprühbehälter	14

2 Prüfen der Federn des Abschnittscharniers	14
3 Entfernen der Versandstoßstangen	15
Produktübersicht	16
Bedienelemente	17
Warn- und Anzeigelampen für den Motor	19
Bedienelemente des Sprühfahrzeugs	20
Technische Daten	22
Anbaugeräte/Zubehör	23
Vor dem Einsatz	23
Sicherheitshinweise vor der Inbetriebnahme	23
Prüfungen vor dem Start	24
Vorbereiten der Maschine	25
Einfahren einer neuen Maschine	26
Vorbereiten des Sprühfahrzeugs	26
Füllen des Behälters	29
Kalibrieren der Sicherheitsventile des Abschnitts	31
Handradstellung für das Rührwerksicherheitsventil.....	32
Kalibrieren des Rührwerksicherheitsventils	32
Ermitteln der Sprühpumpe	33
Während des Einsatzes	33
Hinweise zur Sicherheit während des Betriebs.....	33
Einsetzen der Maschine	35
Einsetzen des Sprühfahrzeugs	36
Sprühfahrzeugfunktionen für den Dosierungsmodus und den manuellen Modus	37
Sprühen mit dem ExcelaRate-Sprühsystem.....	37
Positionieren der Sprühabschnitte	41
Treffen von Vorkehrungen für die Rasenpflege bei stationären Einsatz	42
Tipps für das Sprühen.....	42
Entfernen von Verstopfungen von einer Düse	43
Nach dem Einsatz	43
Hinweise zur Sicherheit nach dem Betrieb	43
Reinigen des Sprühfahrzeugs	43
Befördern der Maschine	47
Abschleppen des Sprühfahrzeugs	47
Wartung	49
Wartungssicherheit.....	49
Empfohlener Wartungsplan	50
Checkliste – tägliche Wartungsmaßnahmen.....	52
Aufzeichnungen irgendwelcher Probleme	52
Verfahren vor dem Ausführen von Wartungsarbeiten	53
Anheben des Sprühfahrzeugs	53
Zugang zum Motor	53

Schmierung	56	Wechseln des Düsenfilters	80
Einfetten der Sprühpumpe	56	Waagrecht einstellen der Ausleger	81
Einfetten der vorderen Lenkung und Federung	56	Prüfen der Nylondrehbuchsen	81
Einfetten der Auslegerscharniere	56	Pumpenwartung	83
Einfetten der Aktuatorstangenlager	57	Prüfen der Pumpe	83
Warten des Motors	58	Reinigung	83
Sicherheitshinweise zum Motor	58	Reinigen der Kühlerkühlrippen	83
Prüfen des Luftfilters	58	Reinigen des Durchflussmessgeräts	84
Auswechseln des Luftfiltereinsatzes	59	Reinigen der Rührwerk- und Abschnittventile	84
Motorölsorte	60	Einlagerung	92
Prüfen des Motoröls	60	Sicherheit bei der Einlagerung	92
Wechseln des Motorölfilters	61	Vorbereiten der Maschine für die Einlagerung	92
Motorölmenge	61	Vorbereiten der Maschine für die Wartung	94
Wechseln des Motoröls	61	Fehlersuche und -behebung	95
Jährliche Motorwartung durchführen	62	Schaltbilder	98
Warten der Kraftstoffanlage	62		
Prüfen der Kraftstoffleitungen und -verbindungen	62		
Entlüften der Kraftstoffanlage	62		
Entlüften der Einspritzdüsen	63		
Warten des Kraftstofffilters	64		
Entleeren des Kraftstofftanks	66		
Warten der elektrischen Anlage	66		
Hinweise zur Sicherheit der Elektroan- lage	66		
Auswechseln der Sicherungen	66		
Warten der Batterie	67		
Warten des Antriebssystems	69		
Prüfen der Räder/Reifen	69		
Schmiermittelspezifikation für Planetengetriebe	69		
Prüfen des Ölstands im Planetenge- triebe	69		
Planetengetriebeöl wechseln	70		
Einstellen der Vorspur des Vorderrads	71		
Warten der Kühlanlage	72		
Sicherheit des Kühlsystems	72		
Kühlmittelsorte	72		
Prüfen des Kühlmittelstandes	72		
Kühlmittelmenge	73		
Austausch des Kühlmittels	73		
Warten der Bremsen	74		
Einstellen der Bremsen	74		
Warten der Riemen	74		
Warten des Lichtmaschinen-Treibrie- mens	74		
Warten der Hydraulikanlage	75		
Sicherheit der Hydraulikanlage	75		
Hydrauliköl – technische Angaben	75		
Prüfen des Hydrauliköls	76		
Wechseln des Hydraulikölfilters	76		
Hydraulikölmenge	77		
Wechseln des Hydrauliköls	77		
Wartung der Spritzanlage	79		
Prüfen der Schläuche	79		
Wechseln des Saugfilters	79		
Wechseln des Druckfilters	79		

Sicherheit

Eine fehlerhafte Bedienung oder Wartung durch den Bediener oder Besitzer kann Verletzungen zur Folge haben. Befolgen Sie zur Verringerung des Verletzungsrisikos diese Sicherheitshinweise und beachten Sie das Warnsymbol (Bild 2) mit der Bedeutung *Achtung, Warnung oder Gefahr* – Sicherheitsrisiko. Wenn die Anweisungen nicht beachtet werden, kann es zu Verletzungen ggf. tödlichen Verletzungen kommen.

Diese Maschine erfüllt SAE J2258.

Nicht alle für diese Maschine angebotenen Anbaugeräte werden in dieser Anleitung angesprochen. Weitere Sicherheitsanweisungen finden Sie in der Bedienungsanleitung, die jedem Anbaugerät beiliegt.

Allgemeine Sicherheit

Dieses Produkt kann Verletzungen verursachen. Befolgen Sie zum Vermeiden von schweren Verletzungen immer alle Sicherheitshinweise.

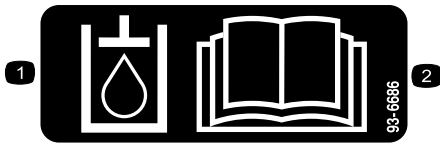
- Lesen und verstehen Sie vor dem Anlassen des Motors den Inhalt dieser *Bedienungsanleitung*.
- Konzentrieren Sie sich immer bei der Verwendung der Maschine. Tun Sie nichts, was Sie ablenken könnte, sonst können Verletzungen oder Sachschäden auftreten.
- Tragen Sie geeignete Schutzkleidung, um sich vor dem Kontakt mit Chemikalien zu schützen. Die im Sprühsystem verwendeten Chemikalien können gefährlich und giftig sein.
- Halten Sie Hände und Füße von beweglichen Teilen fern.
- Bedienen Sie die Maschine niemals, wenn nicht alle Schutzvorrichtungen und Abdeckungen angebracht und funktionstüchtig sind.
- Halten Sie sich vom Auswurfbereich der Sprühdüsen und dem Sprühwindabdrift fern. Halten Sie Unbeteiligte, insbesondere Kinder, aus dem Arbeitsbereich fern.
- Die Maschine darf niemals von Kindern betrieben werden.
- Stellen Sie vor dem Verlassen des Fahrersitzes den Motor ab, ziehen Sie den Schlüssel ab (sofern vorhanden) und warten Sie, bis alle beweglichen Teile zum Stillstand gekommen sind. Lassen die Maschine abkühlen, bevor Sie sie einstellen, warten, reinigen, oder einlagern.

Der unsachgemäße Einsatz oder die falsche Wartung dieser Maschine kann zu Verletzungen führen. Befolgen Sie zur Verringerung des Verletzungsrisikos diese Sicherheitshinweise und beachten Sie das Warnsymbol ▲ mit der Bedeutung *Achtung, Warnung oder Gefahr* – Sicherheitsrisiko. Wenn diese Hinweise nicht beachtet werden, kann es zu schweren bis tödlichen Verletzungen kommen.

Sicherheits- und Bedienungsschilder



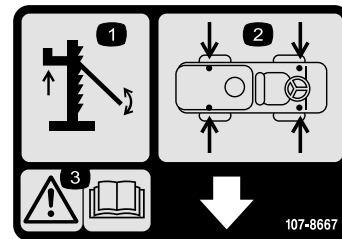
Die Sicherheits- und Bedienungsaufkleber sind für den Bediener gut sichtbar und befinden sich in der Nähe der möglichen Gefahrenbereiche. Tauschen Sie beschädigte oder verloren gegangene Aufkleber aus.



93-6686

decal93-6686

1. Hydrauliköl
2. Lesen Sie die *Bedienungsanleitung*.



107-8667

decal107-8667

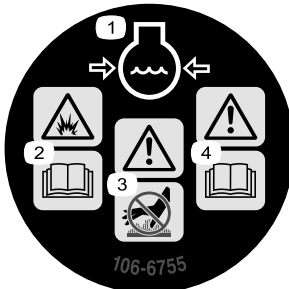
1. Hebestellen
2. Hebestellen
3. Warnung: Weitere Informationen zu den Hebestellen des Fahrzeugs finden Sie in der *Bedienungsanleitung*.



106-5517

decal106-5517

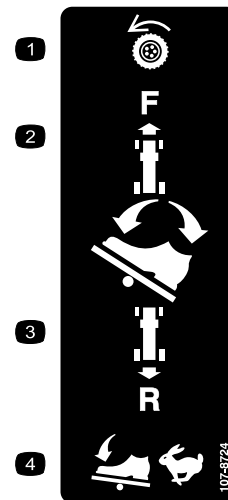
1. Warnung: Berühren Sie nicht die heiße Oberfläche.



106-6755

decal106-6755

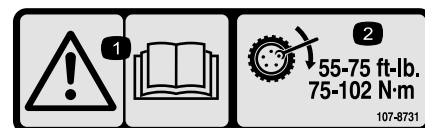
1. Motorkühlmittel unter Druck
2. Explosionsgefahr: Lesen Sie die *Bedienungsanleitung*.
3. Warnung: Berühren Sie nicht die heiße Oberfläche.
4. Warnung: Lesen Sie die *Bedienungsanleitung*.



107-8724

decal107-8724

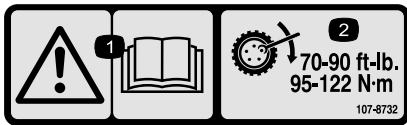
1. Fahrtrieb
2. Treten Sie zum Vorwärtsfahren das Fahrpedal oben nach vorne und unten.
3. Treten Sie zum Rückwärtsfahren das Fahrpedal unten nach hinten und unten.
4. Die Fahrzeuggeschwindigkeit erhöht sich bei zunehmendem Pedaldruck.



107-8731

decal107-8731

1. Warnung: Lesen Sie die *Bedienungsanleitung*.
2. Ziehen Sie die Radmuttern bis auf 75-102 N·m an.



107-8732

decal107-8732

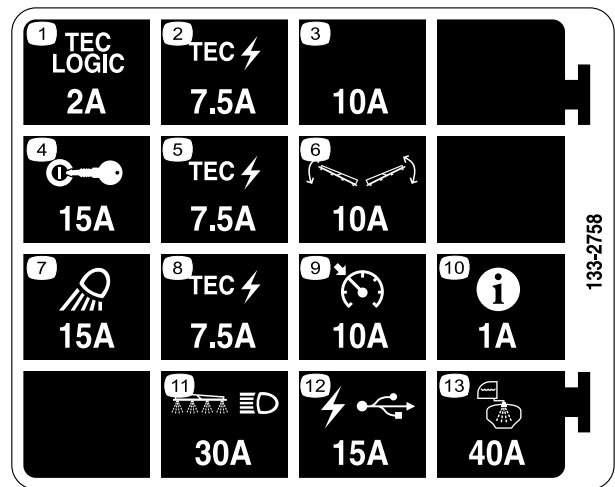
1. Warnung: Lesen Sie die *Bedienungsanleitung*.
2. Ziehen Sie die Radmuttern bis auf 95-122 N·m an.



117-4955

decal117-4955

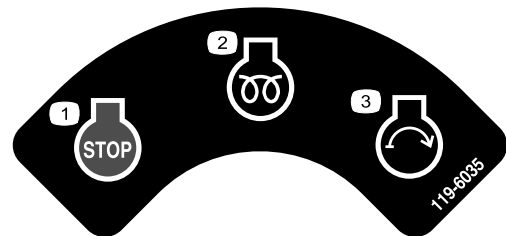
1. Warnung: Lesen Sie die *Bedienungsanleitung*; legen Sie den Sicherheitsgurt an, wenn Sie auf dem Sitz sitzen; vermeiden Sie ein Überschlagen der Maschine.
2. Warnung: Tragen Sie einen Gehörschutz.



133-2758

decal133-2758

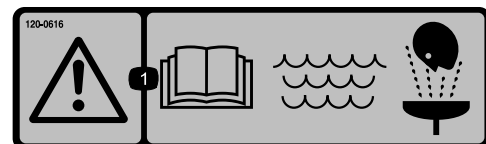
- | | |
|--|-------------------------------------|
| 1. Tec Logic, 2 A | 8. Tec-Strom, 7,5 A |
| 2. Tec-Strom, 7,5 A | 9. Tempomat, 10 A |
| 3. Zusätzlicher Sicherungseinschub, 10 A | 10. InfoCenter, 1 A |
| 4. Zündung, 15 A | 11. Ausleger und Scheinwerfer, 30 A |
| 5. Tec-Strom, 7,5 A | 12. USB-Strom, 15 A |
| 6. Auslegersteuerung, 10 A | 13. Sprühen mit dem Behälter, 40 A |
| 7. Arbeitsscheinwerfer, 15 A | |



119-6035

decal119-6035

1. Motor: Aus
2. Motor: Vorheizen, Lauf
3. Motor starten



120-0616

decal120-0616

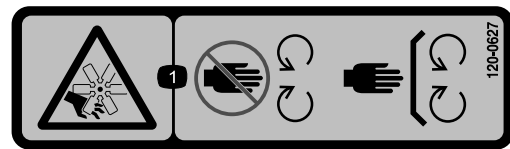
1. Warnung: Lesen Sie die *Bedienungsanleitung*. Verwenden Sie für Erste-Hilfe-Maßnahmen frisches, sauberes Wasser.



120-0622

decal120-0622

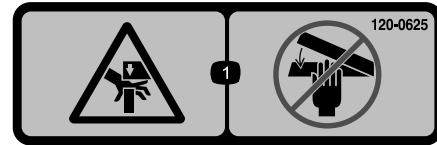
1. Warnung: Lesen Sie die *Bedienungsanleitung*.
2. Warnung: Betreten Sie nicht den Behälter.
3. Gefahr durch ätzende Flüssigkeiten, chemische Verätzungen und Einatmen giftiger Gase: Tragen Sie Schutzkleidung für die Hände, Haut und Augen und einen Atemschutz.



120-0627

decal120-0627

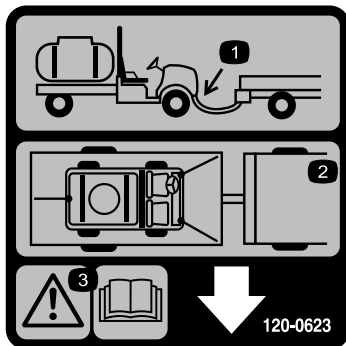
1. Schnitt-/Amputationsgefahr am Lüfter: Berühren Sie keine beweglichen Teile und lassen Sie alle Schutzvorrichtungen und Schutzbleche montiert.



120-0625

decal120-0625

1. Quetschstelle für die Hand: Berühren Sie die Teile nicht mit den Händen.



120-0623

decal120-0623

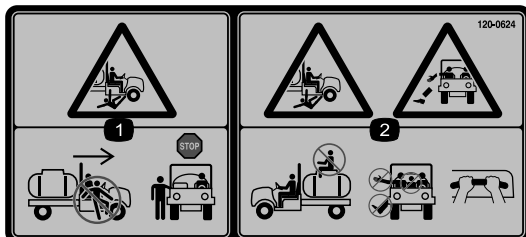
1. Position der Anbauvorrichtung
2. Vergurtungsstellen
3. Warnung: Lesen Sie die *Bedienungsanleitung*.



120-0617

decal120-0617

1. Quetschstelle: Berühren Sie das Scharnier nicht mit den Händen.
2. Quetschgefahr: Halten Sie umstehende Personen von dem Ausleger fern!



120-0624

decal120-0624

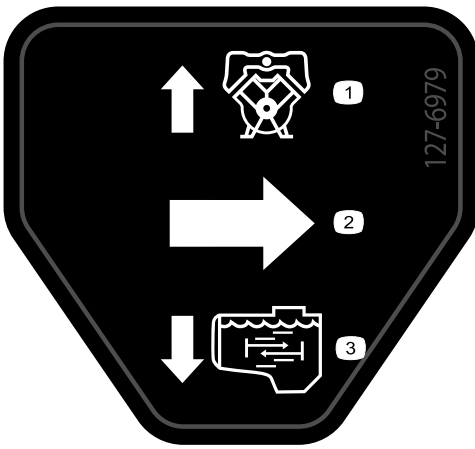
1. Quetsch- und Amputationsgefahr für Unbeteiligte: Steigen Sie nicht in das Fahrzeug ein oder verlassen Sie es, während die Maschine sich bewegt. Halten Sie die Maschine an, bevor Sie ein- oder aussteigen.
2. Fall- und Quetschgefahr: Nehmen Sie keine Passagiere auf dem Behälter mit, halten Sie Ihre Arme und Füße immer im Fahrzeug.



127-6976

decal127-6976

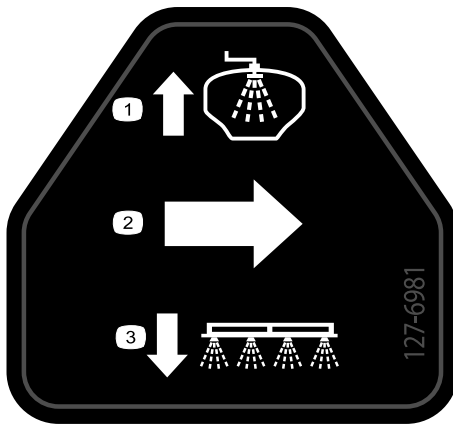
1. Verringern
2. Erhöhen



127-6979

decal127-6979

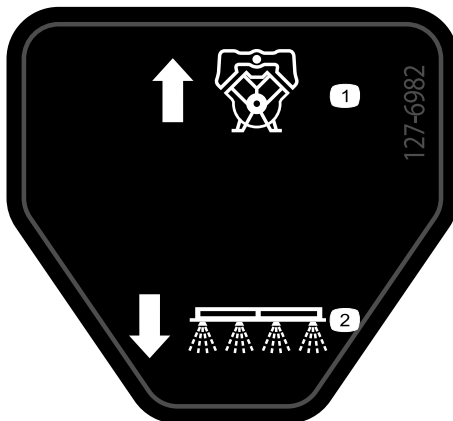
- 1. Pumpenrückfluss
- 2. Durchfluss
- 3. Rührwerkfluss



127-6981

decal127-6981

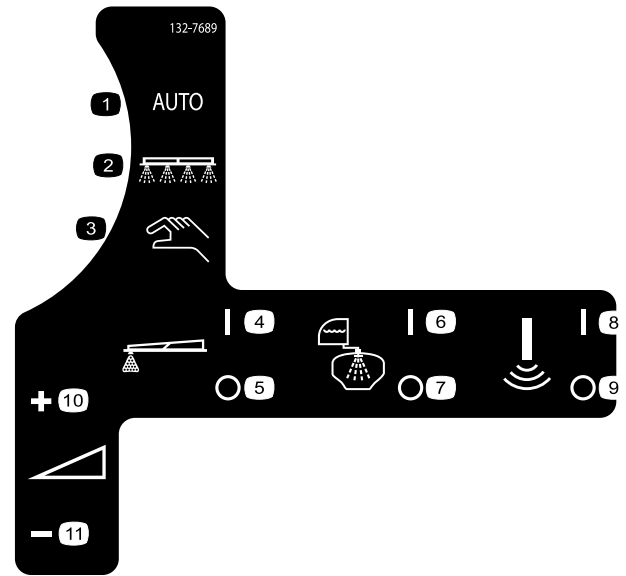
- 1. Sicherheitsventil-Rückfluss
- 2. Durchfluss
- 3. Abschnittsprühen



127-6982

decal127-6982

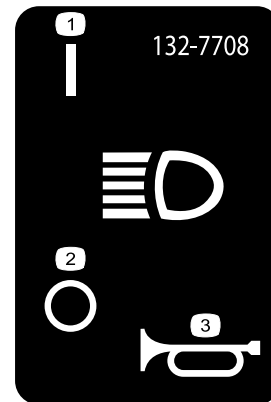
- 1. Pumpenrückfluss
- 2. Abschnittsprühen



132-7689

decal132-7689

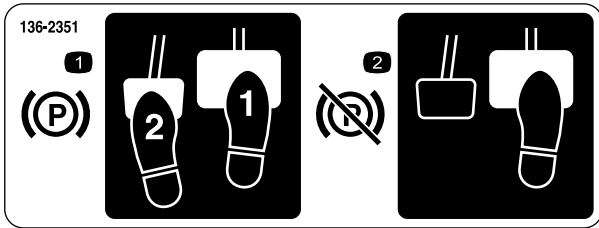
- 1. Automatischer Sprühmodus
- 2. Sprühmodus
- 3. Manueller Sprühmodus
- 4. Schaummarkierer: Ein
- 5. Schaummarkierer: Aus
- 6. Spülsystem: Ein
- 7. Spülsystem: Aus
- 8. Sonic Boom-Sensor: Ein
- 9. Sonic Boom-Sensor: Aus
- 10. Dosierung: Erhöhen
- 11. Dosierung: Verringern



132-7708

decal132-7708

- 1. Scheinwerfer: Ein
- 2. Scheinwerfer: Aus
- 3. Hupe



136-2351

1. Treten Sie zum Aktivieren der Feststellbremse auf das Bremspedal und das Feststellbremspedal.
2. Treten Sie zum Lösen der Feststellbremse auf das Bremspedal und lösen es.

WARNING: Cancer and Reproductive Harm - www.P65Warnings.ca.gov. For more information, please visit www.ttcoCAProp65.com

CALIFORNIA SPARK ARRESTER WARNING

Operation of this equipment may create sparks that can start fires around dry vegetation. A spark arrester may be required. The operator should contact local fire agencies for laws or regulations relating to fire prevention requirements.

133-8062

decal133-8062

MULTIPRO 5800 QUICK REFERENCE AID

CHECK/SERVICE

<ol style="list-style-type: none"> 1. ENGINE OIL DIP STICK 2. ENGINE OIL FILL 3. ENGINE OIL DRAIN 4. ENGINE OIL FILTER 5. HYDRAULIC OIL STRAINER 6. HYDRAULIC OIL DIP STICK 7. HYDRAULIC OIL FILTER (2) 8. TRANS/HYD OIL DRAIN 9. FUEL FILL 10. FUEL FILTER 	<ol style="list-style-type: none"> 11. AIR FILTER 12. BATTERY 13. TIRE PRESSURE: -20 PSI FRONT -20 PSI REAR 14. RADIATOR CLEAN OUT ACCESS 15. PLANETARY GEAR 16. SUCTION FILTER 17. PRESSURE FILTER <p>➔ GREASE POINTS (100 HRS)</p>
---	---

FLUID SPECIFICATIONS / CHANGE INTERVALS

SEE OPERATOR'S MANUAL FOR INITIAL CHANGES	FLUID TYPE	CAPACITY		CHANGE INTERVALS	
		L	QT	FLUID	FILTER
ENGINE OIL	SEE MANUAL	4.6	4.9	100 HRS.	100 HRS.
TRANS/HYDRAULIC OIL	SEE MANUAL	56	60	2000 HRS.	1000 HRS.
FUEL	SEE MANUAL	45.4	48	—	400 HRS.
RADIATOR		5.5	5.8	400 HRS.	—
AIR CLEANER	CLEAN EVERY 50 HRS.				100 HRS.
PLANETARY GEAR BOX		1.3	1.4	400 HRS.	—
SUCTION FILTER		CLEAN DAILY		—	400 HRS.
PRESSURE FILTER		CLEAN DAILY		—	400 HRS.

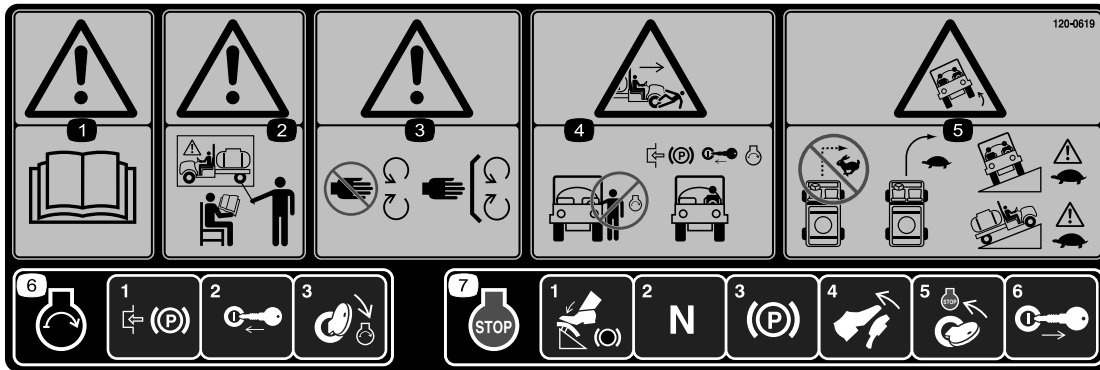
FOR HEAVY DUTY OPERATION, MAINTENANCE SHOULD BE PERFORMED TWICE AS FREQUENTLY.

THE TORO COMPANY
8111 Lyndale Avenue South
Bloomington, MN 55420-1196 USA

139-3065

decal139-3065

1. Lesen Sie die *Bedienungsanleitung*.



decal120-0619

120-0619

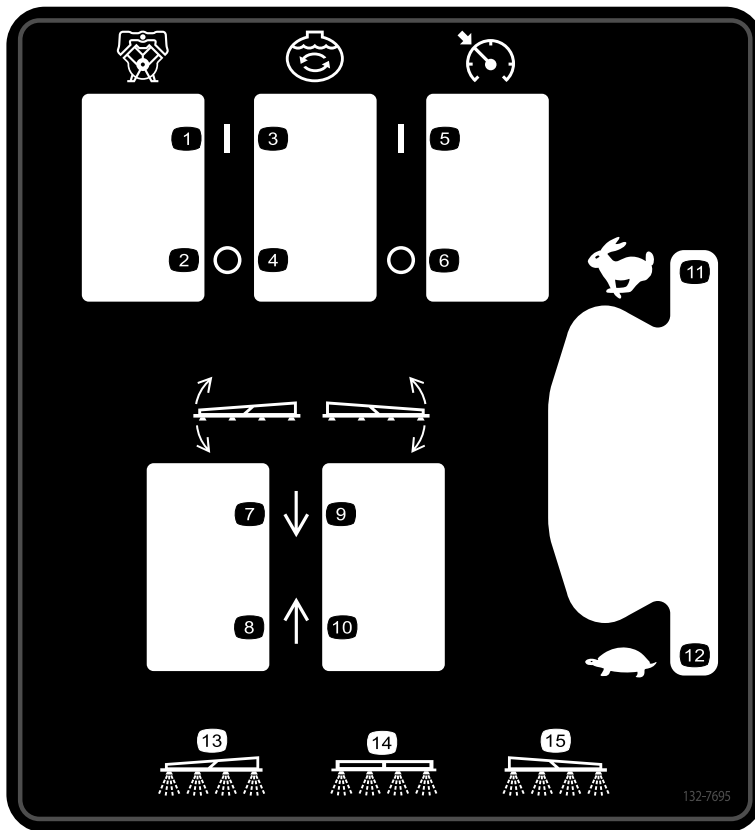
1. Warnung: Lesen Sie die *Bedienungsanleitung*.
2. Warnung: Setzen Sie das Gerät nur nach entsprechender Schulung ein.
3. Warnung: Halten Sie sich von sich drehenden Teilen fern und nehmen Sie keine Schutzvorrichtungen ab.
4. Quetsch- und Amputationsgefahr für Unbeteiligte: Lassen Sie den Motor nicht an, wenn Sie in das Fahrzeug ein- oder von ihm aussteigen; aktivieren Sie die Feststellbremse, stecken Sie den Zündschlüssel ein und lassen Sie den Motor an, wenn Sie auf dem Bedienerstz sitzen.
5. Gefahr des Überschlagens: Wenden Sie nicht scharf bei hohen Geschwindigkeiten, fahren Sie beim Wenden langsam; passen Sie auf und fahren Sie langsam, wenn Sie Hanglagen befahren oder seitlich überqueren.
6. Aktivieren Sie zum Anlassen des Motors die Feststellbremse, stecken Sie den Zündschlüssel ein und drehen ihn auf die Start-Stellung.
7. Treten Sie zum Abstellen des Motors auf die Bremse, stellen Sie sicher, dass das Fahrpedal in der Neutral-Stellung ist, aktivieren die Feststellbremse, lösen die Bremse, drehen den Schlüssel in die STOPP-Stellung und ziehen den Schlüssel ab.



decal132-7786

132-7786

1. Sprühsystem: Aus
2. Sprühsystem: Ein
3. USB



decal132-7695

132-7695

- | | | | |
|------------------|-----------------------------------|------------------------------------|----------------------------------|
| 1. Pumpe: Ein | 5. Geschwindigkeitsregelung: Ein | 9. Absenken des rechten Abschnitts | 13. Linker Abschnitt: Sprühen |
| 2. Pumpe: Aus | 6. Geschwindigkeitsregelung: Aus | 10. Anheben des rechten Abschnitts | 14. Mittlerer Abschnitt: Sprühen |
| 3. Rührwerk: Ein | 7. Absenken des linken Abschnitts | 11. Motordrehzahl: Schnell | 15. Rechter Abschnitt: Sprühen |
| 4. Rührwerk: Aus | 8. Anheben des linken Abschnitts | 12. Motordrehzahl: Langsam | |

Einrichtung

Einzelteile

Prüfen Sie anhand der nachstehenden Tabelle, dass Sie alle im Lieferumfang enthaltenen Teile erhalten haben.

Verfahren	Beschreibung	Menge	Verwendung
1	Schnelltrennanchlussstück	1	Montieren des Füllanschlussstücks für den Sprühbehälter.
2	Keine Teile werden benötigt	–	Prüfen der Federn des Abschnittscharniers.
3	Keine Teile werden benötigt	–	Entfernen der Versandstoßstangen.

Medien und zusätzliche Artikel

Beschreibung	Menge	Verwendung
Zündung	2	Lesen Sie sich die Bedienungsanleitungen durch, bevor Sie die Maschine verwenden.
Bedienungsanleitung	1	
Motorbedienungsanleitung	1	
Ersatzteilkatalog-Anweisungskarte	1	
Siebfilter	2	

Hinweis: Bestimmen Sie die linke und rechte Seite der Maschine anhand der normalen Sitz- und Bedienposition.

Hinweis: Lesen Sie die dem System beiliegende *Bedienungsanleitung*, wenn Sie Fragen haben oder weitere Informationen zum Sprühsystem haben.

Wichtig: Das Sprühfahrzeug wird ohne Sprühdüsen verkauft.

Für den Einsatz des Sprühfahrzeugs **müssen Sie Düsen kaufen und einsetzen**. Wenden Sie sich an den offiziellen Vertragshändler von Toro für Informationen zu angebotenen Abschnitten und Zubehör.

Nach dem Einbau der Düsen und vor der ersten Verwendung des Sprühfahrzeugs müssen Sie die Sicherheitsventile der Abschnitte einstellen, damit der Druck und die Dosierung für alle Abschnitte konstant bleiben, wenn Sie einen oder mehrere Abschnitte abschalten. Siehe [Einstellen der Abschnittsicherheitsventile \(Seite 31\)](#).

1

Montieren des Füllanschlusstücks für den Sprühbehälter

Für diesen Arbeitsschritt erforderliche Teile:

1	Schnelltrennanschlusstück
---	---------------------------

Verfahren

Hinweis: Für den Abschluss dieses Schritts benötigen Sie einen Schlauch mit einem Schlauchanschlussstück (1") mit Außengewinde und PTFE-Gewindedichtungsmittel.

1. Entfernen Sie vorne an der rechten Seite der Behälterabdeckung die zwei Splinte, mit denen die Riegel für die Schnelltrennkupplung für den Rücklauffüllanschluss befestigt sind (Bild 3).

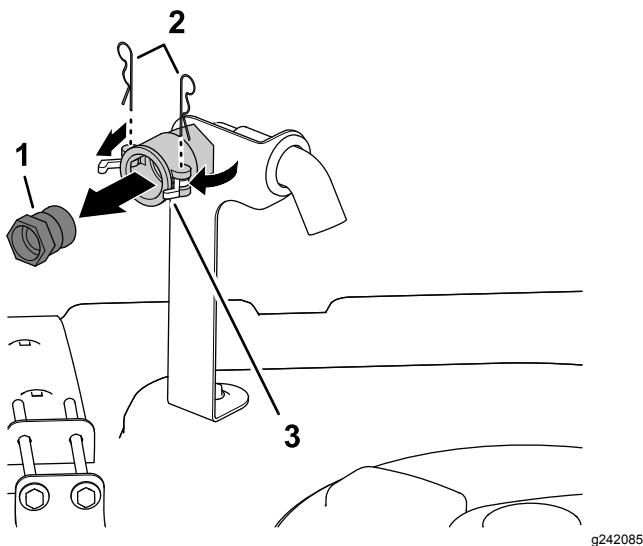


Bild 3

1. Schnelltrennanschlusstück
2. Splinte
3. Riegel (Schnelltrennkupplung)

2. Drehen Sie die Riegel in die geöffnete Stellung, um das Schnelltrennanschlusstück von der Schnelltrennkupplung zu entsperren (Bild 3).
3. Nehmen Sie das Schnelltrennanschlusstück von der Schnelltrennkupplung ab (Bild 3).
4. Schließen Sie die Riegel und setzen Sie die Splinte in die Flansche der Schnelltrennkupplung ein (Bild 3).

5. Tragen Sie PTFE-Gewindedichtungsmittel auf das Gewinde des Füllschlauch-Anschlusstücks auf (1") (Bild 4).

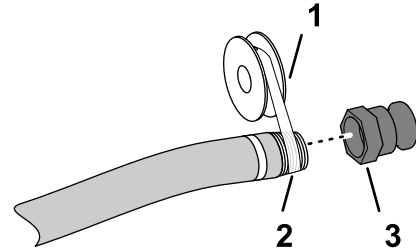


Bild 4

g191615

1. PTFE-Gewindedichtungsmittel
2. Füllschlauch-Anschlusstück (1" Rohrgewinde, nach US-Standard)
3. Schnelltrennanschlusstück

6. Schrauben Sie die Schnelltrennkupplung auf den Füllschlauch und ziehen sie mit der Hand fest (Bild 4).

2

Prüfen der Federn des Abschnittscharniers

Keine Teile werden benötigt

Verfahren

Wichtig: Wenn die Federn des Abschnittscharniers falsch zusammengedrückt sind und Sie das Sprühsystem einsetzen, kann der Ausleger beschädigt werden. Messen Sie die Federn und drücken Sie sie mit den Klemmmuttern ggf. auf 4 cm zusammen.

Bei der Auslieferung des Sprühfahrzeugs sind die Abschnittsektionen nach vorne gedreht, um das Versenden der Maschine zu vereinfachen. Die Federn werden bei der Fertigung nicht ganz angezogen, damit die Abschnitte in dieser Stellung transportiert werden können. Vor dem Einsatz der Maschine müssen die Federn auf die richtige Komprimierung eingestellt werden.

1. Nehmen Sie ggf. die Verpackungsmaterialien ab, mit denen die linken und rechten Abschnittsektionen für den Transport befestigt sind.
2. Stützen Sie die Abschnitte ab, wenn sie in die Sprühstellung ausgefahren sind.

3. Messen Sie am Scharnier des Abschnitts die Komprimierung der oberen und unteren Federn, wenn die Abschnitte ausgefahren sind (**Bild 5**).
 - A. Alle Federn müssen so komprimiert werden, dass sie einen Wert von 4 cm haben.
 - B. Drücken Sie die Federn, bei denen Sie einen Wert über vier cm messen, mit der Klemmmutter zusammen.

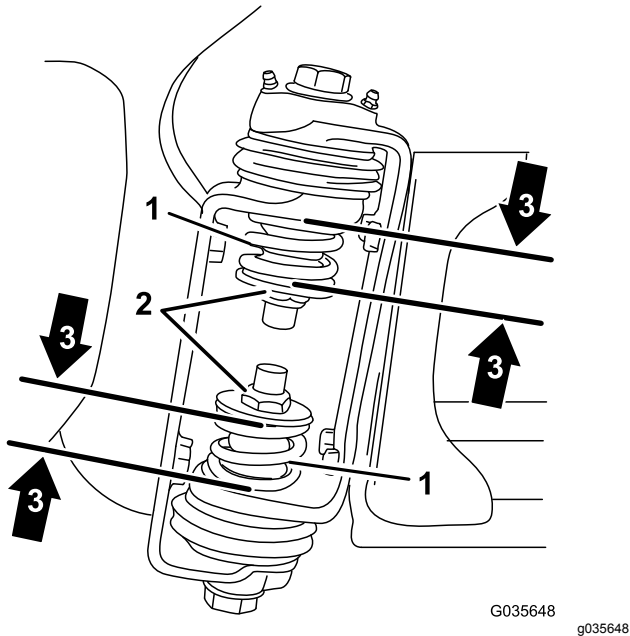


Bild 5

- | | |
|----------------------------------|-----------------------------|
| 1. Feder des Abschnittscharniers | 3. Komprimierte Feder: 4 cm |
| 2. Klemmmutter | |

4. Wiederholen Sie den Schritt für jede Feder an beiden Abschnittscharnieren.
5. Bewegen Sie die Abschnitte in die Überkreuzstellung für den Transport. Weitere Informationen finden Sie unter **Ändern der Stellung der Sprühabschnitte (Seite 41)**.

3

Entfernen der Versandstoßstangen

Keine Teile werden benötigt

Verfahren

1. Entfernen Sie die Schrauben, Scheiben und Muttern, mit denen die Versandstoßstange an der vorderen Chassisplatte befestigt ist (**Bild 6**).

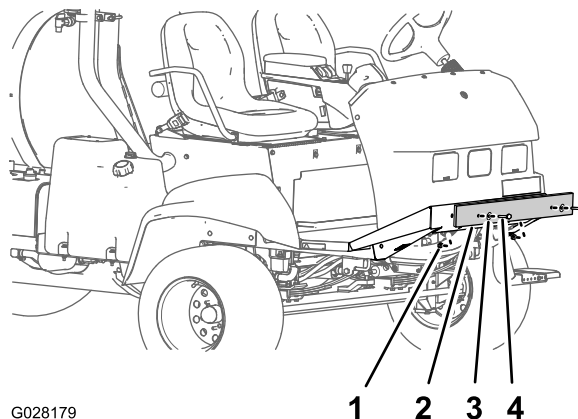


Bild 6

- | | |
|----------------------|-------------|
| 1. Mutter | 3. Scheibe |
| 2. Versandstoßstange | 4. Schraube |

2. Entfernen Sie die Versandstoßstange von der Maschine (**Bild 6**).

Hinweis: Werfen Sie die Schrauben, Scheiben, Muttern und die Versandstoßstange weg.

Produktübersicht

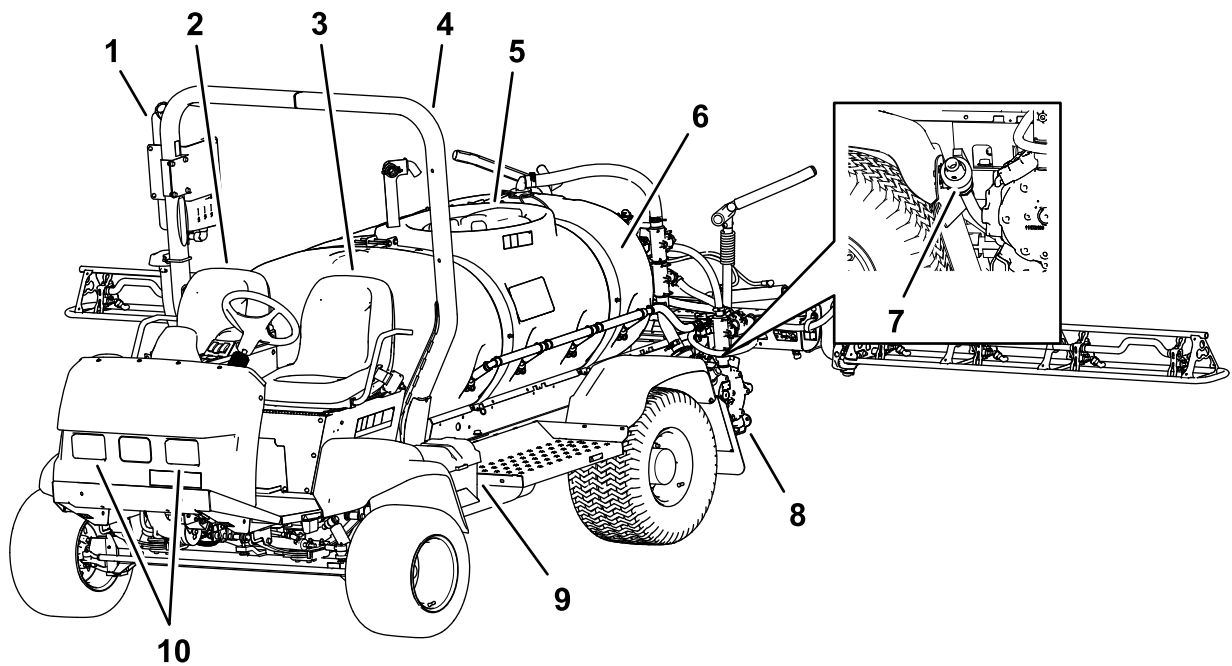


Bild 7

g190621

- | | | | |
|-------------------------|------------------------|---------------------------------|-------------------------|
| 1. Frischwasserbehälter | 4. Überrollbügel | 7. Ablassventil (Sprühbehälter) | 10. Arbeitsscheinwerfer |
| 2. Beifahrersitz | 5. Behälterdeckel | 8. Sprühpumpe | |
| 3. Bediener Sitz | 6. Chemikalienbehälter | 9. Batterie | |

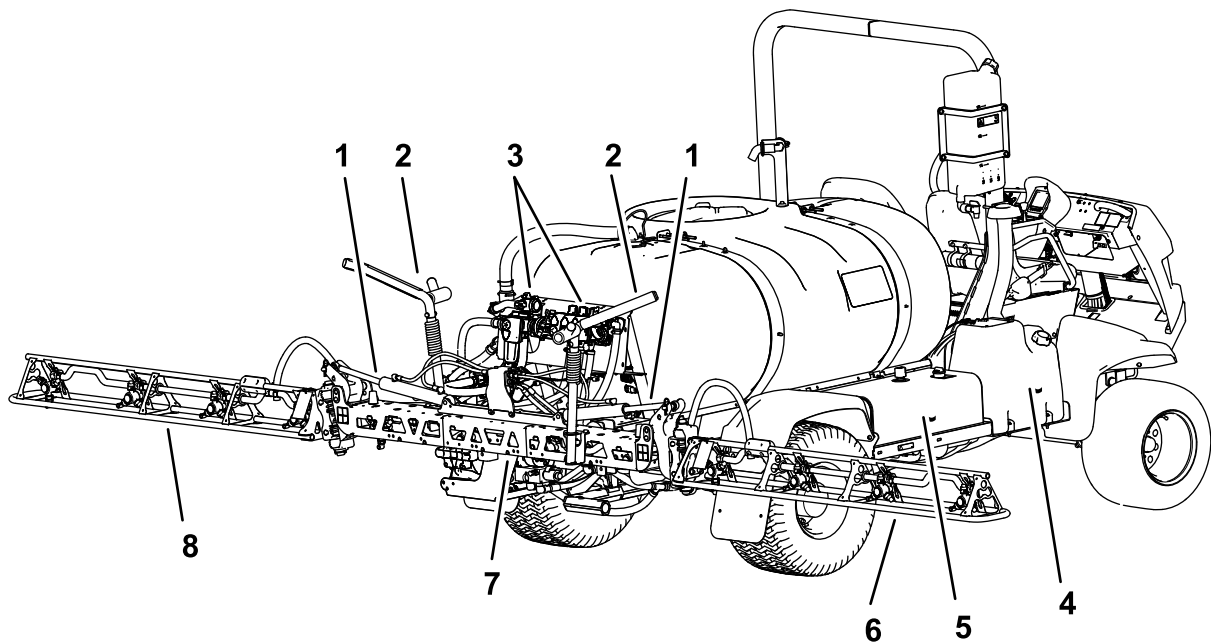


Bild 8

g190600

- | | | | |
|---------------------------|--------------------|------------------------------|--------------------------------|
| 1. Hubzylinder | 3. Ventilverteiler | 5. Hydraulikbehälter | 7. Mittlerer Auslegerabschnitt |
| 2. Auslegertransportgabel | 4. Kraftstofftank | 6. Rechter Auslegerabschnitt | 8. Linker Auslegerabschnitt |

Bedienelemente

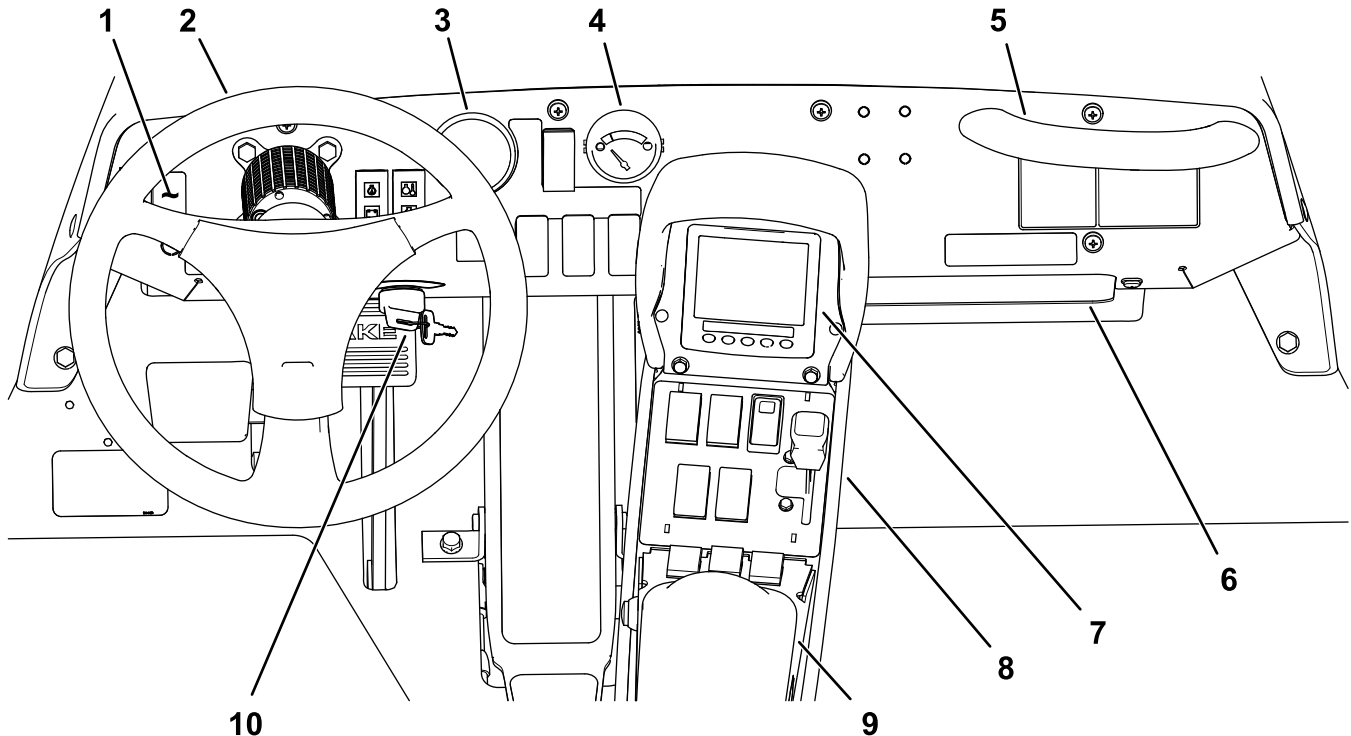


Bild 9

g216445

- | | |
|--------------------------------|------------------------|
| 1. Arbeitsscheinwerferschalter | 6. Aufbewahrungsfach |
| 2. Lenkrad | 7. InfoCenter |
| 3. Druckmanometer | 8. Quick Find™ Konsole |
| 4. Benzinuhr | 9. Armlehne |
| 5. Passagierhandgriff | 10. Zündschloss |

Fahrzeugbedienelemente

Fahrpedal

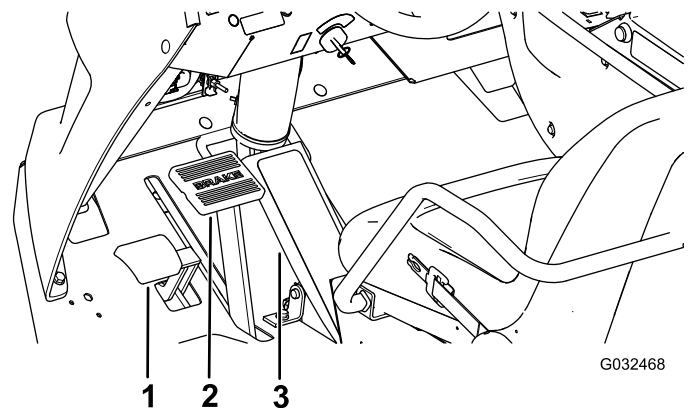
Mit dem Fahrpedal (Bild 10) steuern Sie die Vorwärts- und Rückwärtsbewegung der Maschine. Treten Sie mit der Ferse und den Zehenspitzen Ihres rechten Fußes oben auf das Pedal, um vorwärts zu fahren oder treten Sie unten auf das Pedal, um rückwärts zu fahren. Nehmen Sie den Fuß vom Pedal, um die Maschine zu verlangsamen und anzuhalten.

Wichtig: Stellen Sie sicher, dass das Sprühfahrzeug still steht, bevor Sie zwischen der VORWÄRTS- und RÜCKWÄRTS-Stellung wechseln.

Hinweis: Je stärker Sie das Pedal in eine Richtung drücken, desto schneller fährt das Sprühfahrzeug. Wenn Sie die maximale Vorwärtsgeschwindigkeit erreichen möchten, stellen Sie den Gasbedienungshebel in die „Schnell-Stellung“ und treten Sie das Fahrpedal ganz durch.

Hinweis: Wenn die Maschine stark beladen ist, oder wenn Sie einen Hang hinauffahren, erhalten Sie die maximale Leistung, wenn die Gasbedienung

in der SCHNELL-Stellung ist, und Sie das Fahrpedal etwas durchtreten, um die Motordrehzahl hoch zu halten. Wenn die Motordrehzahl abfällt, lassen Sie das Fahrpedal etwas kommen, damit die Drehzahl erhöht wird.



G032468

Bild 10

g032468

- | | |
|------------------------|--------------|
| 1. Feststellbremspedal | 3. Fahrpedal |
| 2. Bremspedal | |

Bremspedal

Mit dem Bremspedal verlangsamen oder halten Sie die Maschine an (Bild 10).

▲ ACHTUNG

Wenn Sie das Sprühfahrzeug mit schlecht eingestellten oder abgenutzten Bremsen einsetzen, können Sie die Kontrolle über das Sprühfahrzeug verlieren; dies kann für Sie oder Unbeteiligte zu schweren oder tödlichen Verletzungen führen.

Prüfen Sie die Bremsen vor jedem Einsatz des Sprühfahrzeugs und halten Sie die Bremsen in einem richtig eingestellten und guten Zustand.

Feststellbremse

Die Feststellbremse ist ein Pedal links vom Bremspedal (Bild 10). Aktivieren Sie die Feststellbremse, wenn Sie den Sitz verlassen, um eine versehentliche Bewegung des Sprühfahrzeugs zu vermeiden. Treten Sie zum Aktivieren der Feststellbremse auf das Bremspedal und treten Sie gleichzeitig auf das Pedal der Feststellbremse. Treten Sie auf das Bremspedal und nehmen Sie den Fuß weg, um die Feststellbremse zu lösen. Aktivieren Sie die Feststellbremse und blockieren Sie die dem Hang abgewendeten Räder ab, wenn Sie das Sprühfahrzeug an einem steilen Hang abstellen.

Zündschloss

Das Zündschloss (Bild 9), mit dem der Motor angelassen und abgestellt wird, hat drei Stellungen: AUS, EIN/VORHEIZEN und START.

Geschwindigkeitssperrschalter

Der Schalter für die Geschwindigkeitssperrung arretiert das Fahrpedal in der Stellung, in der es sich beim Aktivieren des Schalters befindet (Bild 11). Dies stellt sicher, dass das Sprühfahrzeug auf ebener Fläche mit gleichmäßiger Geschwindigkeit fährt.

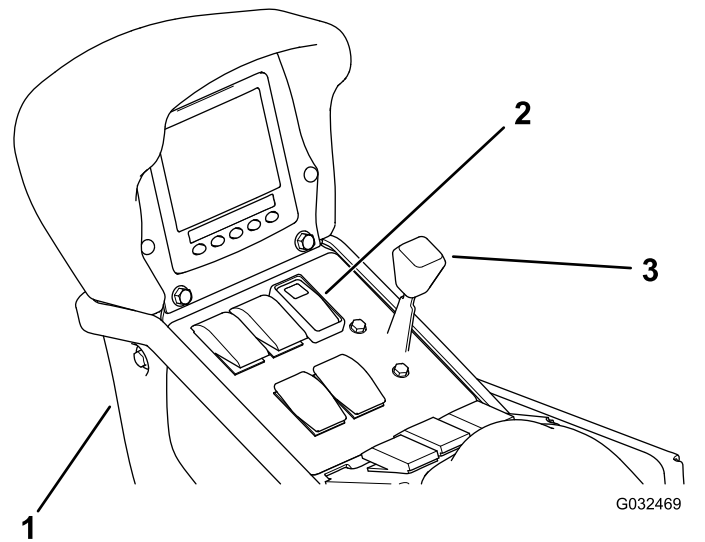


Bild 11

1. Mittelkonsole
2. Geschwindigkeitssperrschalter
3. Gasbedienungshebel

Gasbedienungshebel

Mit dem Gasbedienungshebel, der sich am Bedienfeld zwischen den Sitzen (Bild 11) befindet, steuern Sie die Motordrehzahl. Drücken Sie den Hebel nach vorne, um die Motordrehzahl zu erhöhen und ziehen Sie ihn nach hinten, um die Drehzahl zu reduzieren.

Arbeitsscheinwerferschalter

Kippen Sie den Schalter, um die Arbeitsscheinwerfer einzuschalten (Bild 9). Kippen Sie ihn nach vorne, um die Scheinwerfer einzuschalten und nach hinten, um sie auszuschalten.

Benzinuhr

Die Benzinuhr am Bedienfeld der Maschine zeigt die Kraftstoffmenge im Tank an (Bild 9).

USB-Steckdose

Die 2-Buchsen-USB-Steckdose befindet sich an der Rückseite der Armlehne (Bild 12).

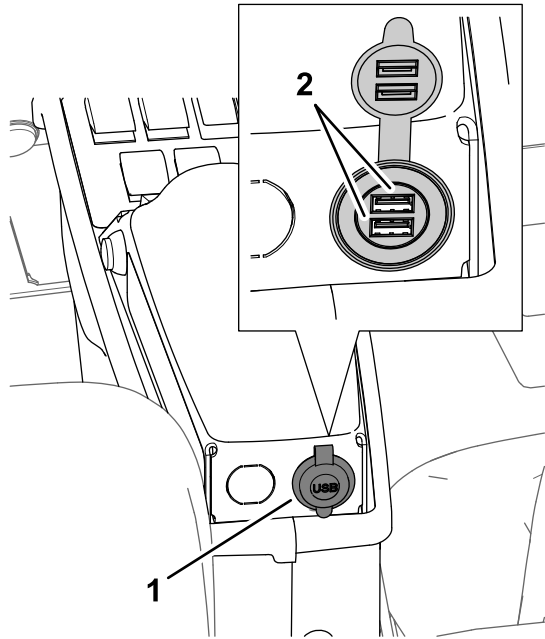


Bild 12

g194424

1. USB-Anschluss 2. USB-Buchsen

Warn- und Anzeigelampen für den Motor

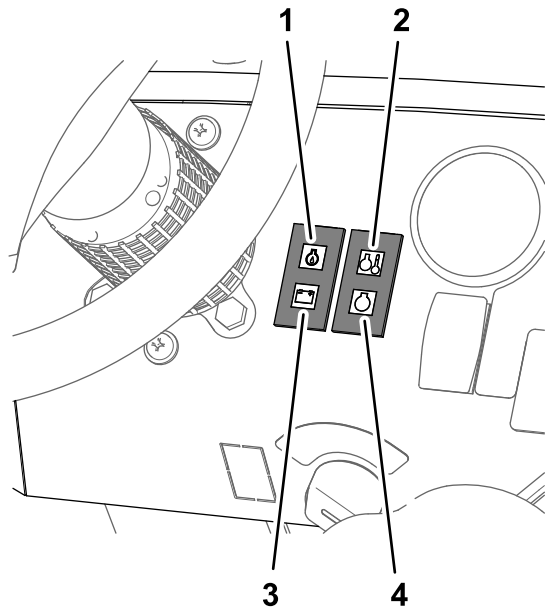


Bild 13

g190721

1. Öldruckwarnlampe 3. Warnlampe für Batteriespannung
2. Warnlampe für Motorkühlmitteltemperatur 4. Anzeigelampe für Glühkerzen

Öldruckwarnlampe

Die Warnlampe für den Motoröldruck leuchtet auf, wenn der Öldruck unter 0,48 bar abfällt.

Wenn die Maschine normal funktioniert, leuchtet die Öldruckwarnlampe auf, wenn das Zündschloss in der EIN-Stellung ist; sie geht aus, wenn der Motor läuft.

Warnlampe für Kühlmitteltemperatur

Die Warnlampe für die Kühlmitteltemperatur leuchtet auf, wenn die Temperatur des Kühlmittels über 102-108 °C liegt.

Warnlampe für Batteriespannung

Die Warnlampe für die Batteriespannung leuchtet auf, wenn die Lichtmaschinenspannung mindestens 1,5 Volt unter der Batteriespannung liegt.

Wenn die Maschine normal funktioniert, leuchtet die Warnlampe für die Batteriespannung auf, wenn das Zündschloss in der EIN-Stellung ist; sie geht aus, wenn der Motor läuft.

Anzeigelampe für Glühkerzen

Die Anzeigelampe für Glühkerzen leuchtet auf, wenn die Glühkerzen aktiviert sind. Wenn der Zündschlüssel in die EIN-Stellung gedreht ist, leuchtet die Anzeigelampe für Glühkerzen für sechs Sekunden auf, wenn die Glühkerzen aktiviert sind. Wenn die Glühkerzenlampe nicht mehr aufleuchtet, können Sie den Motor anlassen.

Bedienelemente des Sprühfahrzeugs

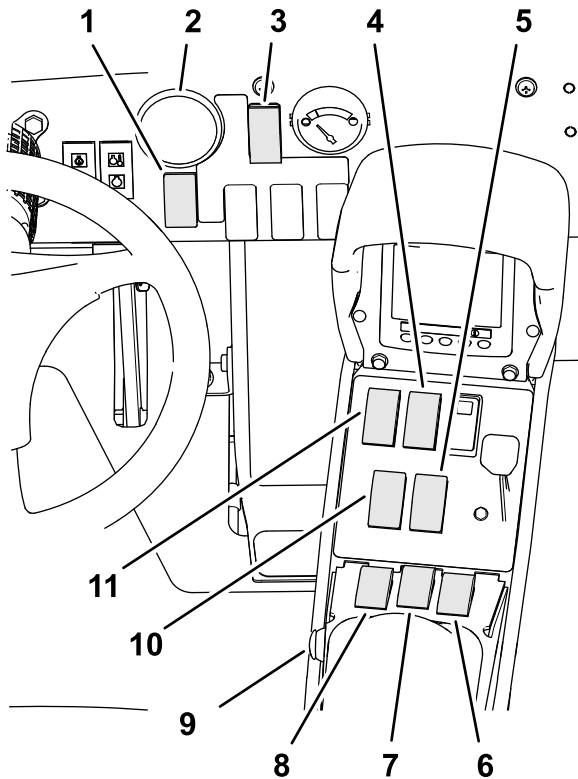


Bild 14

g194086

- | | |
|--|--|
| 1. Dosierungsschalter | 7. Schalter für mittleren Abschnitt |
| 2. Druckmanometer | 8. Schalter für linken Abschnitt |
| 3. Schalter für Sprühmodus | 9. Hauptabschnittsschalter |
| 4. Schalter für Behälterrührwerk | 10. Hubschalter für linken Auslegerabschnitt |
| 5. Hubschalter für rechten Auslegerabschnitt | 11. Sprühpumpenschalter |
| 6. Schalter für rechten Abschnitt | |

Druckmanometer

Das Druckmanometer (Bild 14) befindet sich am Bedienfeld. Dieses Messgerät zeigt den Flüssigkeitsdruck im Sprühsystem in psi und kPa an.

Schalter für Sprühmodus

Mit dem Schalter für den Sprühmodus wechseln Sie zwischen dem Dosierungsmodus (geschlossener Kreislauf) und dem manuellen Modus (offener Kreislauf).

Dosierungsschalter

Der Dosierungsschalter befindet sich am Bedienfeld an der rechten Seite des Lenkrads (Bild 14). Mit dem Dosierungsschalter steuern Sie die Geschwindigkeit

der Sprühpumpe, wenn Sie das Sprühfahrzeug im manuellen Modus einsetzen. Halten Sie den Schalter nach vorne gedrückt, um die Dosierung (den Druck) zu erhöhen, oder halten Sie ihn nach hinten gedrückt, um die Dosierung (den Druck) zu verringern.

Sprühpumpenschalter

Der Sprühpumpenschalter befindet sich an der mittleren Konsole rechts vom Sitz (Bild 14). Kippen Sie den Schalter nach vorne, um die Sprühpumpe zu aktivieren, oder nach hinten, um die Pumpe abzustellen. Wenn Sie den Schalter einschalten, leuchtet eine Lampe am Schalter auf.

Wichtig: Schalten Sie den Sprühpumpenschalter nur ein, wenn der Motor im NIEDRIGEN LEERLAUF läuft, damit die Pumpe nicht beschädigt wird.

Hubschalter für Schalter für Auslegerabschnitt

Die Schalter zum Anheben bzw. Absenken des Auslegerabschnitts befinden sich am mittleren Bedienfeld rechts vom Sitz; mit ihnen heben Sie die linken und rechten Auslegerabschnitte an oder senken Sie sie ab (Bild 14).

Hauptabschnittsschalter

Der Hauptabschnittsschalter befindet sich an der mittleren Konsole der Maschine. Mit dem Schalter schalten Sie das Sprühsystem ein oder aus. Betätigen Sie den Schalter, um das Sprühsystem zu aktivieren oder zu deaktivieren (Bild 14).

Schalter für linken, mittleren und rechten Abschnitt

Die drei Abschnittsschalter befinden sich an der mittleren Konsole vor der Armlehne (Bild 14). Kippen Sie jeden Schalter nach vorne, um den entsprechenden Abschnitt einzuschalten. Kippen Sie den Schalter nach hinten, um den Abschnitt abzuschalten. Wenn der Schalter in der EIN-Stellung ist, wird ein Symbol oben im InfoCenter angezeigt.

Hinweis: Diese Schalter wirken sich nur auf das Sprühsystem aus, wenn der Hauptabschnittsschalter in der EIN-Stellung ist.

Rührwerkschalter

Der Rührwerkschalter befindet sich an der mittleren Konsole rechts vom Sitz (Bild 14). Kippen Sie diesen Schalter nach vorne, um das Rührwerk im Behälter einzuschalten, oder kippen Sie den Schalter nach hinten, um das Rührwerk abzustellen. Wenn Sie den Schalter einschalten, leuchtet eine Lampe am Schalter auf. Für die Verwendung der Rührwerkfunktion muss die Pumpe des Sprühsystems laufen und die Motordrehzahl muss über dem niedrigen Leerlauf liegen.

Rührwerksicherheitsventil

Das Rührwerksicherheitsventil leitet den Flüssigkeitsstrom zur Pumpe des Sprühsystems um, wenn Sie das Rührwerk ausschalten (**Bild 15**). Das Rührwerksicherheitsventil befindet sich über dem Rührwerkventil. Sie können das Sicherheitsventil einstellen, um sicherzustellen, dass der Druck bei ein- oder abgeschaltetem Rührwerk konstant bleibt, siehe **Kalibrieren des Rührwerksicherheitsventils** (Seite 32).

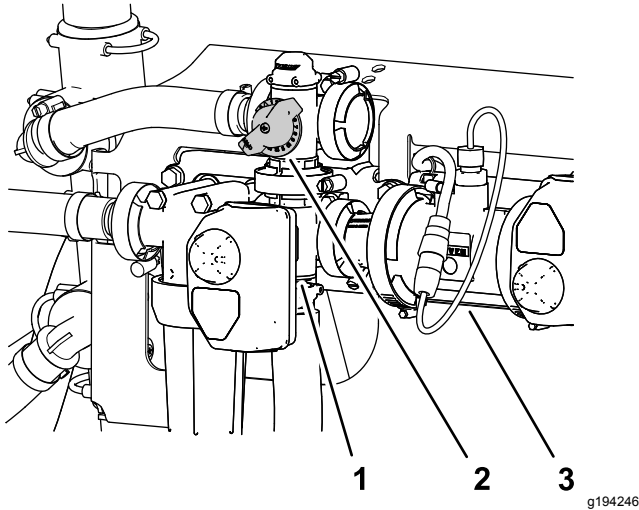


Bild 15

1. Aktuator (Rührwerkventil)
2. Griff für Rührwerksicherheitsventil
3. Durchflussmessgerät

Durchflussmesser

Der Durchflussmesser misst die Dosierung der Flüssigkeit, die vom InfoCenter-System verwendet wird, wenn Sie im Dosierungsmodus sprühen (**Bild 15**).

Rührwerkdruckventil

Das Rührwerkdruckventil ist ein manuelles Kugelventil, das den Fluss zu den Rührwerkdüsen im Hauptbehälter steuert. Mit diesem Ventil kann der Bediener den Druck des Sprühsystems an den Rührwerkdüsen des Hauptbehälters steuern, wenn höhere Dosierungsraten benötigt werden. Das Rührwerkdruckventil befindet sich über der Pumpe (**Bild 16**).

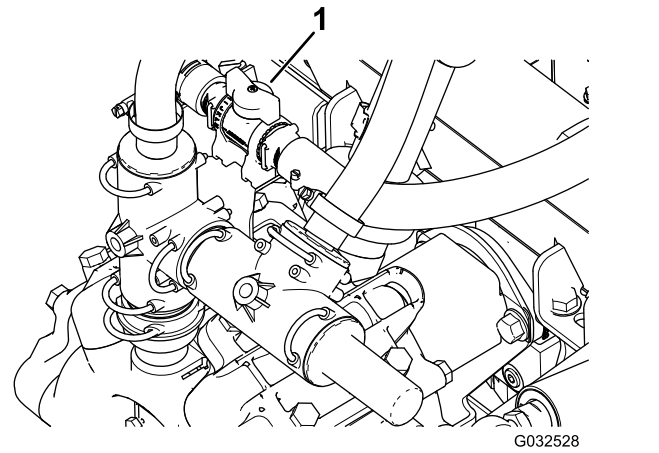


Bild 16

1. Griff für Rührwerkdruckventil

Abschnittsicherheitsventile

Mit den Abschnittsicherheitsventilen stellen Sie den Druck im Sprühsystem zu den Abschnittventilen ein, um sicherzustellen, dass der Sprühdruk zum Sprühabschnitt gleich bleibt, unabhängig von der eingeschalteten Anzahl der Sprühabschnitte (**Bild 17**).

Hinweis: Verwenden Sie die Sicherheitsventile nur, wenn Sie im manuellen Modus (offener Kreislauf) sprühen.

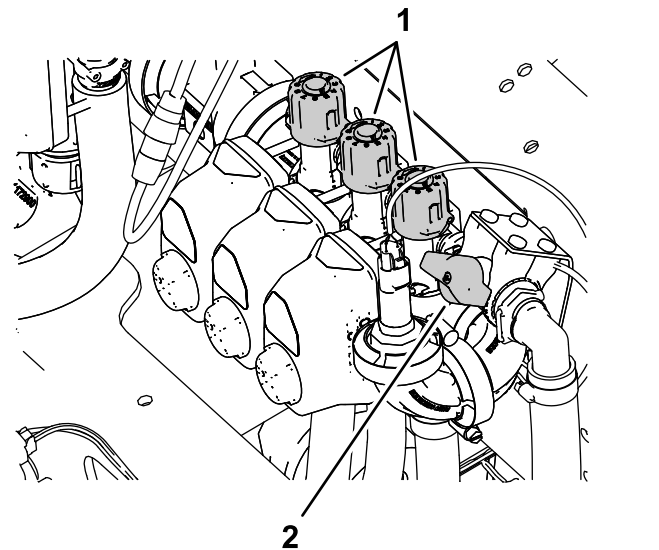


Bild 17

1. Handrad (Abschnittsicherheitsventile)
2. Abstellventil für Sicherheitsventil des Abschnitts

Abstellventil für Sicherheitsventil des Abschnitts

Mit dem Abstellventil für das Sicherheitsventil des Abschnitts steuern Sie die Flüssigkeitsmenge von den Sicherheitsventilen des Abschnitts zum Behälter,

wenn Sie im manuellen Modus (offener Kreislauf) sprühen, siehe Bild 17.

Hinweis: Schließen Sie das Absperrventil für das Abschnittsicherheitsventil, wenn Sie im Dosierungsmodus (geschlossener Kreislauf) sprühen.

Rücklauffüllanschluss

Vorne an der Behälterabdeckung befinden sich ein Schlauchanschluss mit Gewinde, ein gezahntes 90-Grad-Anschlussstück und ein kurzer Schlauch, den Sie zur Behälteröffnung drehen können. An diesen Anschluss können Sie einen Schlauch anschließen und den Behälter mit Wasser füllen, ohne dass der Schlauch durch die im Behälter befindlichen Chemikalien verunreinigt wird.

Wichtig: Verlängern Sie den Schlauch nicht, um einen Kontakt mit den Behälterflüssigkeiten zu ermöglichen. Der Abstand vom Schlauchende bis zum obersten Wasserstand sollte in den örtlich vorgeschriebenen Grenzwerten liegen.

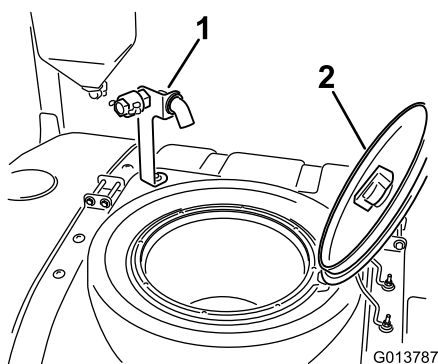


Bild 18

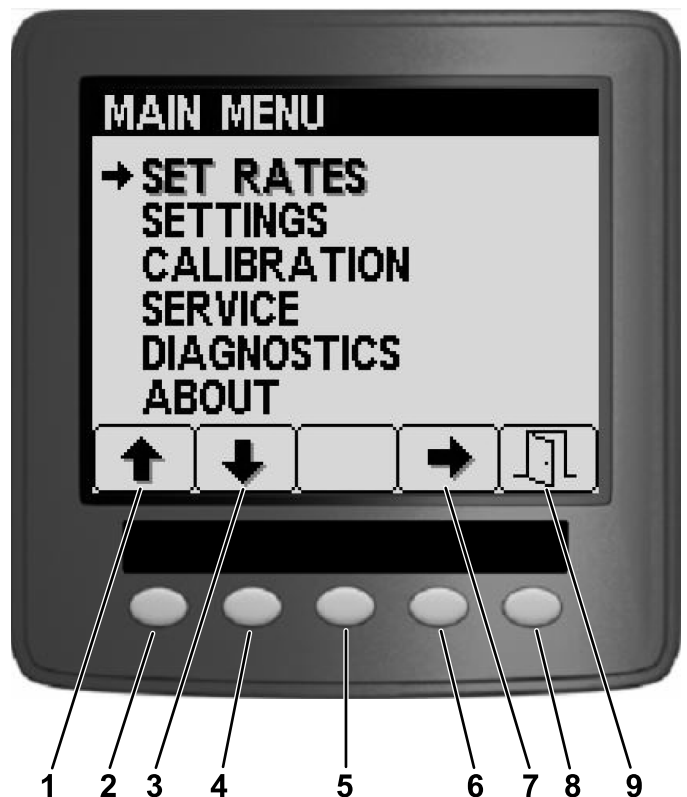
1. Rücklauffüllanschluss 2. Behälterabdeckung

Behälterabdeckung

Die Behälterabdeckung befindet sich in der Mitte oben am Behälter. Stellen Sie zum Öffnen der Abdeckung den Motor ab und drehen Sie dann die vordere Hälfte der Abdeckung nach links, damit sie in die geöffnete Stellung schwenkt. Sie können den Filter innen herausnehmen und reinigen. Wenn Sie den Behälter abdichten möchten, schließen Sie die Abdeckung und drehen Sie die vordere Hälfte nach rechts.

InfoCenter-Bedienelemente

Die InfoCenter-Bedienelemente verwenden fünf Tasten unter dem LED-Display, um auf Menüs zu navigieren, Daten einzugeben und Funktionen zu ändern.



G034277
g034277

Bild 19

- | | |
|---------------------------|-----------------|
| 1. Pfeil-nach-oben-Taste | 6. Taste 4 |
| 2. Taste 1 | 7. Auswahlpfeil |
| 3. Pfeil-nach-unten-Taste | 8. Taste 5 |
| 4. Taste 2 | 9. Beenden |
| 5. Taste 3 | |

Technische Daten

Hinweis: Technische und konstruktive Änderungen vorbehalten.

Technische Daten

Beschreibung	Wert
Grundgewicht	1.307 kg
Gewicht mit Standardsprühsystem, leer ohne Bediener	1.307 kg
Gewicht mit Standardsprühsystem, voll ohne Bediener	2.499 kg
Bruttofahrzeuggewicht (max.) (auf ebener Fläche)	3.023 kg
Fassungsvermögen des Behälters	1.135,6 L
Gesamtbreite mit Abschnitten des Standardsprühsystems in der Überkreuzstellung	226 cm

Technische Daten zum Sprühfahrzeug

Technische Daten zum Sprühfahrzeug (cont'd.)

Beschreibung	Wert
Gesamtlänge mit Standardsprühsystem	391 cm
Gesamthöhe des Standardsprühsystems bis zur Oberkante der Abschnitte in der Überkreuzstellung	442 cm
Gesamthöhe mit Standardsprühsystem	146 cm
Gesamthöhe des Standardsprühsystems bis zur Oberkante der Abschnitte (in der Überkreuzstellung)	231 cm
Bodenfreiheit	18,4 cm
Radstand	198 cm

Anbaugeräte/Zubehör

Ein Sortiment an Originalanbaugeräten und -zubehör von Toro wird für diese Maschine angeboten, um den Funktionsumfang des Geräts zu erhöhen und zu erweitern. Wenden Sie sich an den offiziellen Toro-Vertragshändler.

Verwenden Sie, um die optimale Leistung und Sicherheit zu gewährleisten, nur Originalersatzteile und -zubehöreile von Toro. Ersatzteile und Zubehör anderer Hersteller können gefährlich sein und eine Verwendung könnte die Garantie ungültig machen.

Betrieb

Hinweis: Bestimmen Sie die linke und rechte Seite der Maschine anhand der normalen Sitz- und Bedienposition.

Vor dem Einsatz

Sicherheitshinweise vor der Inbetriebnahme

Allgemeine Sicherheit

- Kinder oder nicht geschulte Personen dürfen die Maschine weder verwenden noch warten. Örtliche Vorschriften bestimmen u. U. das Mindestalter von Benutzern. Der Besitzer ist für die Schulung aller Bediener und Mechaniker verantwortlich.
- Machen Sie sich mit dem sicheren Betrieb der Maschine sowie den Bedienelementen und Sicherheitssymbolen vertraut.
- Schalten Sie den Motor aus, ziehen Sie den Schlüssel ab (falls vorhanden) und warten Sie, bis alle Bewegungen zum Stillstand gekommen sind, bevor Sie den Fahrerstand verlassen. Lassen Sie die Maschine abkühlen, bevor Sie diese einstellen, warten, reinigen oder lagern.
- Sie müssen wissen, wie Sie die Maschine schnell anhalten und den Motor abstellen können.
- Prüfen Sie, ob alle Sitzkontaktschalter, Sicherheitsschalter, und Schutzvorrichtungen montiert und funktionsfähig sind. Nehmen Sie die Maschine nur in Betrieb, wenn sie richtig funktioniert.
- Setzen Sie die Maschine nicht ein, wenn die Maschine nicht richtig funktioniert oder auf irgendeine Weise beschädigt ist. Beheben Sie den Fehler vor der Verwendung der Maschine oder des Anbaugeräts.
- Stellen Sie sicher, dass der Bereich des Bedieners und Passagiers sauber ist und keine Chemikalienrückstände und Schmutzansammlungen aufweist.
- Stellen Sie sicher, dass die Anschlüsse aller Flüssigkeitsleitungen fest angezogen sind, und dass alle Schläuche in gutem Zustand sind, bevor Sie die Anlage unter Druck stellen.

Kraftstoffsicherheit

- Seien Sie besonders vorsichtig beim Umgang mit Kraftstoff. Kraftstoff ist brennbar und die Dämpfe sind explosiv.

- Machen Sie alle Zigaretten, Zigarren, Pfeifen und andere Zündquellen aus.
- Verwenden Sie nur einen vorschriftsmäßigen Benzinkanister.
- Entfernen Sie nie den Tankdeckel oder füllen den Kraftstofftank, wenn der Motor läuft oder heiß ist.
- Füllen Sie Kraftstoff nicht in einem geschlossenen Raum auf oder lassen ihn ab.
- Lagern Sie die Maschine oder den Benzinkanister nie an Orten mit offener Flamme, Funken oder Zündflamme, z. B. Warmwasserbereiter, oder anderen Geräten.
- Versuchen Sie niemals, bei Kraftstoffverschüttungen den Motor anzulassen. Vermeiden Sie Zündquellen, bis die Verschüttung verdunstet ist.
- Lassen Sie sich vor der Verwendung oder der Handhabung von Chemikalien entsprechend schulen.
- Verwenden Sie jeweils die der Aufgabe entsprechende(n) Chemikalie(n).
- Halten Sie die Herstelleranweisungen bezüglich des sicheren Umgangs mit der Chemikalie ein. Überschreiten Sie nicht den empfohlenen Systemdosierungsdruck.
- Füllen, kalibrieren oder reinigen Sie die Maschine nicht, wenn sich Personen, besonders Kinder oder Haustiere, im Bereich aufhalten.
- Verwenden Sie Chemikalien in einem gut gelüfteten Bereich.
- Essen, trinken oder rauchen Sie nicht beim Umgang mit Chemikalien.
- Blasen Sie nicht in die Sprühdüsen oder nehmen sie in den Mund, um sie zu reinigen.
- Waschen Sie sich immer die Hände und andere nicht geschützte Körperteile, sobald Sie den Umgang mit Chemikalien abgeschlossen haben.
- Bewahren Sie die Chemikalien in den Originalverpackungen an einem sicheren Ort auf.
- Entsorgen Sie überschüssige Chemikalien und Chemikalienbehälter gemäß den Anweisungen des Chemikalienherstellers und den lokalen Vorschriften.
- Chemikalien und Dämpfe sind gefährlich. Betreten Sie nie den Behälter oder stecken Sie den Kopf in die Behälteröffnung.
- Halten Sie alle Gemeinde-, Bundes- oder Landesvorschriften zum Sprühen von Chemikalien ein.

Chemikaliensicherheit

Die im Sprühsystem verwendeten Chemikalien können für Sie, Unbeteiligte und Tiere gefährlich und giftig sein und können Pflanzen, Flächen oder anderes Eigentum beschädigen.

- Lesen Sie die Informationen zu den einzelnen Chemikalien. Weigern Sie sich, das Sprühfahrzeug einzusetzen, wenn diese Informationen nicht verfügbar sind.
- Bevor Sie am Sprühsystem arbeiten, stellen Sie sicher, dass es gemäß der Empfehlungen des Chemikalienherstellers neutralisiert und dreimal ausgespült wurde; und dass alle Ventile dreimal ausgespült wurden.
- Stellen Sie sicher, dass eine ausreichende Menge an frischem Wasser und Seife in der Nähe verfügbar sind, und waschen Sie unverzüglich jede Chemikalie ab, mit der Sie in Kontakt kommen.
- Lesen Sie die chemischen Warnaufkleber und die Sicherheitsdatenblätter für alle verwendeten Chemikalien sorgfältig durch, und halten Sie sich an die Angaben. Tragen Sie außerdem die vom Chemikalienhersteller empfohlene Schutzkleidung.
- Schützen Sie beim Umgang mit Chemikalien immer Ihren Körper. Tragen Sie geeignete Schutzkleidung, um sich vor dem Kontakt mit Chemikalien zu schützen, u. a.:
 - Sicherheitsbrillen, Schutzbrillen und Gesichtsmaske
 - Schutzanzug
 - Atmungsgerät oder Filtermaske
 - Chemikalienbeständige Handschuhe
 - Gummistiefel oder Arbeitsschuhe
 - Saubere Ersatzkleidung, Seife und Einweghandtücher für Reinigungsarbeiten

Prüfungen vor dem Start

Prüfen Sie die folgenden Punkte täglich vor jedem Einsatz des Sprühfahrzeugs:

- Prüfen Sie den Druck in allen Reifen.

Hinweis: Die Reifen an dieser Maschine sind anders als Autoreifen, d. h. sie erfordern geringeren Druck, um eine Verdichtung der Grünfläche und Beschädigungen zu vermeiden.
- Prüfen Sie alle Flüssigkeitsstände und füllen bei Bedarf die von Toro vorgeschriebenen Flüssigkeiten nach.
- Prüfen Sie die Funktion des Bremspedals.
- Prüfen Sie, ob die Beleuchtung funktioniert.
- Drehen Sie das Lenkrad nach rechts und links, um die Lenkwirkung zu prüfen.
- Stellen Sie den Motor ab und prüfen Sie auf Öllecks, lose Teile und andere offensichtliche Defekte.

Wenn Sie irgendwelche Missstände feststellen, melden Sie diese sofort Ihrem Techniker oder ziehen Sie Ihre Aufsicht heran, bevor Sie das Sprühfahrzeug zum Einsatz fahren. Unter Umständen möchte Ihr Vorgesetzter andere Bereiche täglich prüfen lassen. Fragen Sie also nach, welche Verantwortung Sie tragen.

Vorbereiten der Maschine

Prüfen des Motorölstands

Prüfen Sie vor dem Anlassen des Motors und vor der Inbetriebnahme der Maschine erst den Ölstand im Kurbelgehäuse, siehe [Prüfen des Motoröls \(Seite 60\)](#).

Prüfen der Kühlanlage

Prüfen Sie vor dem Anlassen des Motors und vor Einsatz der Maschine erst die Kühlanlage, siehe [Prüfen des Kühlmittelstandes \(Seite 72\)](#).

Prüfen der Hydraulikanlage

Vor dem Anlassen des Motors und dem Einsatz der Maschine sollten Sie die Hydraulikanlage prüfen, siehe [Prüfen des Hydrauliköls \(Seite 76\)](#).

Prüfen des Reifendrucks

Wartungsintervall: Bei jeder Verwendung oder täglich

Prüfen Sie den Reifendruck, damit die Reifen immer den richtigen Druck haben. Pumpen Sie die Reifen auf 1,38 bar auf.

Hinweis: Prüfen Sie die Reifen auch auf Abnutzung oder Beschädigung.

Prüfen der Bremsen

Wartungsintervall: Bei jeder Verwendung oder täglich

Treten Sie vor dem Anlassen des Sprühfahrzeugs leicht auf das Bremspedal. Wenn das Pedal mehr als 2,5 cm Spiel hat, bevor Sie einen Widerstand spüren, müssen Sie die Bremsen einstellen, siehe [Einstellen der Bremsen \(Seite 74\)](#).

⚠️ WARNUNG:

Wenn Sie das Sprühfahrzeug mit schlecht eingestellten oder abgenutzten Bremsen einsetzen, können Sie die Kontrolle über das Sprühfahrzeug verlieren; dies kann für Sie oder Unbeteiligte zu schweren oder tödlichen Verletzungen führen.

Prüfen Sie die Bremsen vor jedem Einsatz des Sprühfahrzeugs und halten Sie die Bremsen in einem richtig eingestellten und guten Zustand.

Betanken

Wichtig: Kaufen Sie den Kraftstoff in Mengen ein, die innerhalb von 180 Tagen verbraucht werden können; damit stellen Sie sicher, dass der Kraftstoff frisch ist.

Hinweis: Ihr Motor benötigt ggf. Kraftstoff mit einer höheren Cetanzahl, wenn Sie das Gerät in Hochlagen oder bei niedrigen Temperaturen einsetzen.

- Verwenden Sie nie Kerosin oder Benzin statt Dieselkraftstoff.
- Mischen Sie nie Kerosin oder altes Motoröl mit Dieselkraftstoff.
- Verwenden Sie nur sauberen, frischen Dieselkraftstoff oder Biodieseldieselkraftstoff

Technische Daten für Mineralölkraftstoff

Diesel-Kraftstoff mit einer minimalen Cetanzahl von 40.
Verwenden Sie ausschließlich Dieselkraftstoff mit geringem oder ultrageringem Schwefelanteil.
Verwenden Sie bei Temperaturen über -7 °C Sommerdiesel (Nr. 2-D) und bei niedrigeren Temperaturen Winterdiesel (Nr. 1-D oder Nr. 1-D/2-D-Mischung).

Hinweis: Bei Verwendung von Winterdiesel bei niedrigeren Temperaturen besteht ein niedrigerer Flammpunkt und Kaltflussmerkmale, die das Anlassen vereinfachen und ein Verstopfen des Kraftstofffilters vermeiden.

Die Verwendung von Sommerdiesel über -7 °C erhöht die Lebensdauer der Pumpenteile und steigert im Vergleich zum Winterdiesel die Kraft.

Technische Daten zum Biodieseldieselkraftstoff

Verwenden Sie einen Kraftstoff, der bis zu B20 mit Biodiesel vermischt ist (20 % Biodiesel, 80 % Benzindiesel).
Der Erdöldieselanteil muss einen extrem niedrigen oder ultraniedrigen Schwefelgehalt haben.

Der Biodieselanteil des Kraftstoffs muss die Spezifikationen ASTM D6751 oder EN 14214 erfüllen. Die Zusammensetzung des gemischten Kraftstoffes sollte ASTM D975 oder EN 590 erfüllen.

Verwenden Sie B5 (Biodieselgehalt von 5 %) oder geringere Mischungen bei kaltem Wetter.

Befolgen Sie die nachstehenden Sicherheitsvorkehrungen:

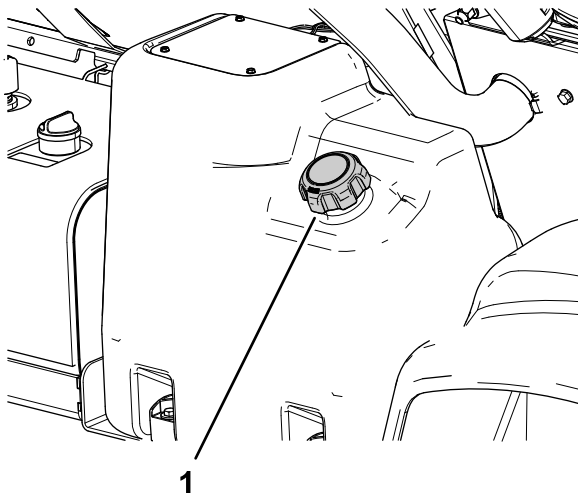
- Nach der Umstellung auf Biodieselmischungen könnte der Kraftstofffilter für einige Zeit verstopfen.
- Prüfen Sie Dichtungen und Schläuche, die mit Kraftstoff in Kontakt kommen, da sie sich nach längerer Zeit abnutzen können.
- Biodieselmischungen können lackierte Oberflächen beschädigen.

Der Vertragshändler gibt Ihnen gerne weitere Auskünfte zu Biodiesel.

Betanken

Fassungsvermögen des Kraftstofftanks: ca. 45 Liter.

1. Parken Sie die Maschine auf einer ebenen Fläche, aktivieren Sie die Feststellbremse, stellen die Sprühpumpe und den Motor ab, ziehen den Schlüssel ab und lassen den Motor abkühlen.
2. Reinigen Sie den Bereich um den Tankdeckel (**Bild 20**).



g194161

Bild 20

1. Tankdeckel

3. Entfernen Sie den Tankdeckel.
4. Füllen Sie den Tank bis ungefähr 2,5 cm unter der Tankoberseite (der Unterseite des Füllstutzens).

Hinweis: In dem verbleibenden freien Platz im Tank kann sich der Kraftstoff ausdehnen.
Überfüllen Sie den Behälter nicht.

5. Schrauben Sie den Tankdeckel wieder auf den Kraftstofftank.
6. Wischen Sie verschütteten Kraftstoff immer auf.

Einfahren einer neuen Maschine

Wartungsintervall: Nach 100 Betriebsstunden—Halten Sie sich in den ersten 100 Betriebsstunden an die folgenden Richtlinien, um eine richtige Leistung und eine lange Nutzungsdauer des Sprühfahrzeugs zu gewährleisten:

- Prüfen Sie die Flüssigkeitsstände und den Motorölstand regelmäßig und achten Sie auf sämtliche Anzeichen einer Überhitzung an allen Teilen des Sprühfahrzeugs.
- Lassen Sie einen kalten Motor ca. 15 Sekunden lang nach dem Starten warm laufen, bevor Sie einen Gang einlegen.
- Drehen Sie den Motor nicht hoch.
- Variieren Sie die Fahrgeschwindigkeit des Sprühfahrzeugs während des Einsatzes. Vermeiden Sie schnelles Starten und Anhalten.
- Lesen Sie [Wartung \(Seite 49\)](#) für mögliche Sonderanweisungen für die ersten Betriebsstunden.

Vorbereiten des Sprühfahrzeugs

Auswählen einer Düse

Hinweis: Weitere Informationen finden Sie in der Düsenauswahlanleitung, die Sie von Ihrem offiziellen Toro-Vertragshändler erhalten.

In die Drehkreuzgehäuse passen bis zu drei verschiedene Düsen. Führen Sie folgende Schritte aus, um die gewünschte Düsen auszuwählen:

1. Halten Sie das Sprühfahrzeug auf einer ebenen Fläche an, stellen Sie den Motor ab, ziehen Sie den Zündschlüssel ab und aktivieren die Feststellbremse.
2. Stellen Sie den Hauptabschnittschalter in die Aus-Stellung und den Sprühpumpenschalter in die Aus-Stellung.
3. Drehen Sie das Drehkreuz der Düsen in eine Richtung auf die richtige Düse.

4. Führen Sie für Maschinen im Dosierungsmodus eine Flusskalibrierung durch, siehe die *Softwareanleitung* für die Sprühfahrzeuge Multi Pro 5800-D und 5800-G mit ExcelaRate für weitere Informationen.

Auswählen eines Saugfilters

Standardausrüstung: Saugfilter, 50 Maschen (Blau)

Ermitteln Sie mit der Saugfiltertabelle die Siebmaschen für die Sprühdüsen, die Sie verwenden, basierend auf den Chemikalien oder Lösungen, die eine Viskosität haben, die Wasser entspricht.

Saugfiltertabelle

Sprühdüsen-Farbcode (Durchflussmenge)	Maschengröße des Siebs*	Filterfarbcode
Gelb (0,2 GPM)	50	Blau
Rot (0,4 GPM)	50	Blau
Braun (0,5 GPM)	50 (oder 30)	Blau (oder Grün)
Grau (0,6 GPM)	30	Grün
Weiß (0,8 GPM)	30	Grün
Blau (1,0 GPM)	30	Grün
Grün (1,5 GPM)	30	Grün

*Die Maschengröße der Saugfilter in dieser Tabelle basiert auf Sprühchemikalien oder Lösungen, die eine Viskosität haben, die Wasser entspricht.

Wichtig: Wenn Sie Chemikalien mit höherer Viskosität (dicker) oder Lösungen mit benetzbarem Pulver versprühen, müssen Sie u. U. ein Sieb mit größeren Maschen für den optionalen Saugfilter verwenden, siehe [Bild 21](#).

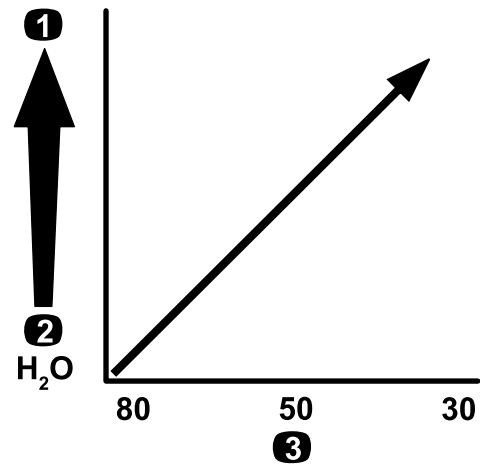


Bild 21

Maschengröße, Chemikalien- oder Lösungsviskosität

1. Chemikalien oder Lösungen mit höherer Viskosität
2. Chemikalien oder Lösungen mit niedriger Viskosität
3. Maschengröße des Siebs

g214212

Wenn Sie mit höherer Dosierung sprühen, sollten Sie die Verwendung eines optionalen Saugfilters mit größeren Maschen erwägen, siehe [Bild 22](#).

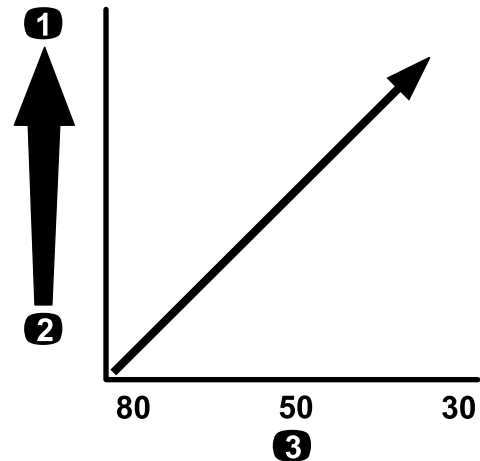


Bild 22

Maschengröße, Dosierung

1. Höhere Dosierung
2. Niedrigere Dosierung
3. Maschengröße des Siebs

g214214

Auswählen eines Druckfilters

Die folgenden Siebgrößen sind u. a. erhältlich:

Standardausrüstung: Saugfilter, 50 Maschen (Blau)

Ermitteln Sie mit der Druckfiltertabelle die Siebmaschen für die Sprühdüsen, die Sie verwenden,

basierend auf den Chemikalien oder Lösungen, die eine Viskosität haben, die Wasser entspricht.

Druckfiltertabelle

Sprühdüsen-Farbcode (Durchflussmenge)	Maschengröße des Siebs*	Filterfarbcode
Nach Bedarf für Chemikalien mit niedriger Viskosität oder Lösungen mit niedrigeren Dosierungen	100	Grün
Gelb (0,2 GPM)	80	Gelb
Rot (0,4 GPM)	50	Blau
Braun (0,5 GPM)	50	Blau
Grau (0,6 GPM)	50	Blau
Weiß (0,8 GPM)	50	Blau
Blau (1,0 GPM)	50	Blau
Grün (1,5 GPM)	50	Blau
Nach Bedarf für Chemikalien mit höherer Viskosität oder Lösungen mit höheren Dosierungen	30	Rot
Nach Bedarf für Chemikalien mit höherer Viskosität oder Lösungen mit höheren Dosierungen	16	Braun
*Die Maschengröße der Druckfilter in dieser Tabelle basiert auf Sprühchemikalien oder Lösungen, die eine Viskosität haben, die Wasser entspricht.		

Wichtig: Wenn Sie Chemikalien mit höherer Viskosität (dicker) oder Lösungen mit benetzbarem Pulver versprühen, müssen Sie u. U. ein Sieb mit größeren Maschen für den optionalen Druckfilter verwenden, siehe [Bild 23](#).

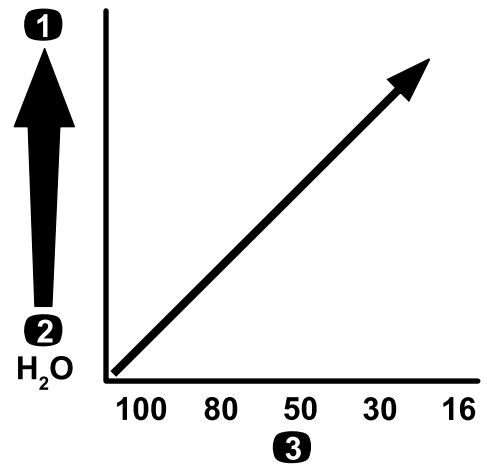


Bild 23

Maschengröße, Chemikalien- oder Lösungsviskosität

1. Chemikalien oder Lösungen mit höherer Viskosität
2. Chemikalien oder Lösungen mit niedriger Viskosität
3. Maschengröße des Siebs

g214211

Wenn Sie mit höherer Dosierung sprühen, sollten Sie die Verwendung eines optionalen Druckfilters mit größeren Maschen erwägen, siehe [Bild 24](#).

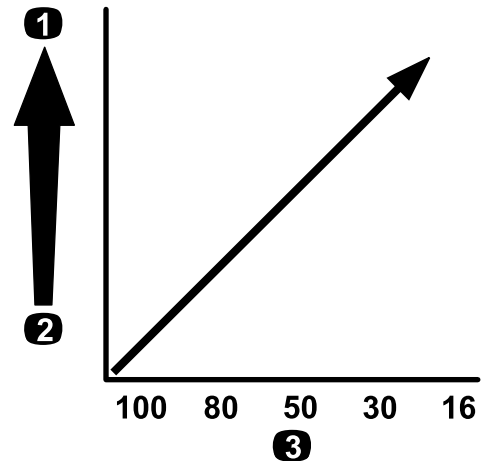


Bild 24

Maschengröße, Dosierung

1. Höhere Dosierung
2. Niedrigere Dosierung
3. Maschengröße des Siebs

g214240

Auswählen eines Düsen Spitzenfilters (optional)

Hinweis: Die Verwendung eines optionalen Düsen Spitzenfilters schützt die Sprühdüsen Spitze und verlängert die Nutzungsdauer.

Ermitteln Sie mit der Düsen­spitzen­filter­Tabelle die Sieb­maschen für die Sprühdüsen, die Sie verwenden, basierend auf den Chemikalien oder Lösungen, die eine Viskosität haben, die Wasser entspricht.

Düsen­spitzen­filter­Tabelle

Sprühdüsen-Farbcode (Durchflussmenge)	Maschengröße des Filters*	Filterfarbcode
Gelb (0,2 GPM)	100	Grün
Rot (0,4 GPM)	50	Blau
Braun (0,5 GPM)	50	Blau
Grau (0,6 GPM)	50	Blau
Weiß (0,8 GPM)	50	Blau
Blau (1,0 GPM)	50	Blau
Grün (1,5 GPM)	50	Blau

*Die Maschengröße der Düsenfilter in dieser Tabelle basiert auf Sprühchemikalien oder Lösungen, die eine Viskosität haben, die Wasser entspricht.

Wichtig: Wenn Sie Chemikalien mit höherer Viskosität (dicker) oder Lösungen mit benetzbarem Pulver versprühen, müssen Sie u. U. ein Sieb mit größeren Maschen für den optionalen Spitzenfilter verwenden, siehe [Bild 25](#).

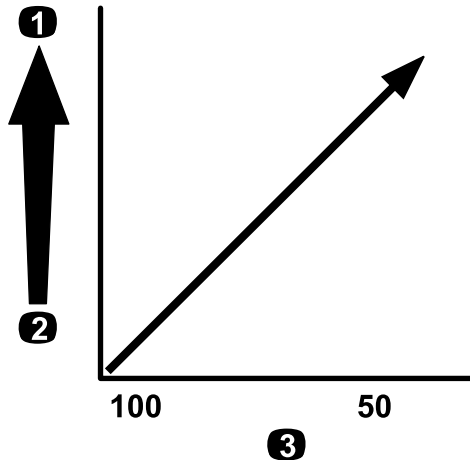


Bild 25

Maschengröße, Chemikalien- oder Lösungsviskosität

1. Chemikalien oder Lösungen mit höherer Viskosität
2. Chemikalien oder Lösungen mit niedriger Viskosität
3. Maschengröße des Siebs

Wenn Sie mit höherer Dosierung sprühen, sollten Sie die Verwendung eines optionalen Spitzenfilters mit größeren Maschen erwägen, siehe [Bild 26](#).

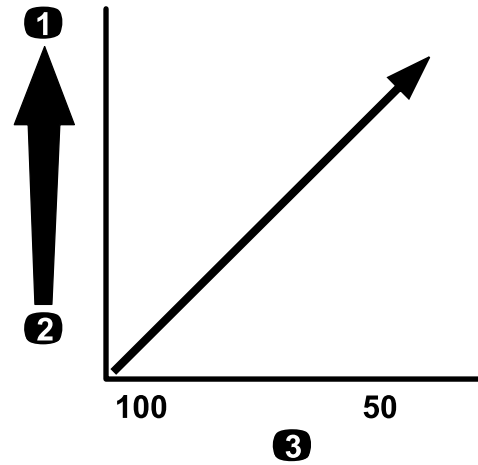


Bild 26

Maschengröße, Dosierung

1. Höhere Dosierung
2. Niedrigere Dosierung
3. Maschengröße des Siebs

Füllen des Behälters

Füllen des Frischwasserbehälters

Wichtig: Verwenden Sie im Frischwasserbehälter kein Brauchwasser.

Hinweis: Mit dem Frischwasserbehälter können Sie versehentlich auf die Haut, in die Augen oder auf andere Oberflächen gelangte Chemikalien abwaschen.

Füllen Sie den Frischwasserbehälter immer mit klarem Wasser, bevor Sie mit Chemikalien umgehen oder diese mischen.

- Schrauben Sie zum Füllen des Behälters den Deckel oben am Behälter ab, füllen Sie den Behälter mit frischem Wasser und schrauben den Deckel auf ([Bild 27](#)).
- Drehen Sie zum Öffnen des Hahns am Frischwasserbehälter den Hebel am Hahn ([Bild 27](#)).

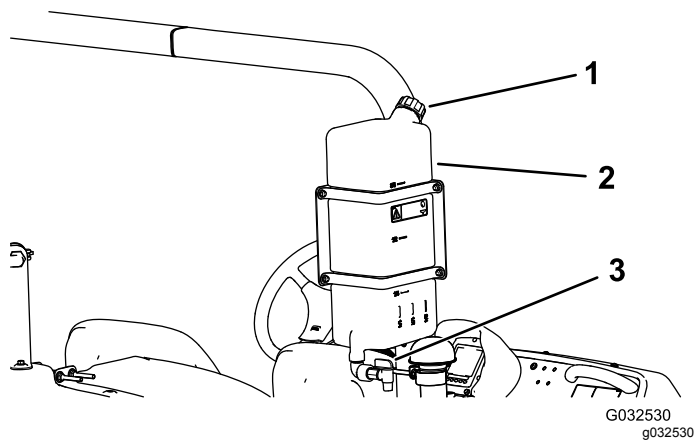


Bild 27

1. Deckel des Einfüllstutzens
2. Frischwasserbehälter
3. Hahn

Füllen des Sprühbehälters

Montieren Sie das chemische Vormischkit für eine optimale Mischung und äußere Behältersauberkeit.

Wichtig: Verwenden Sie (falls möglich) im Sprühbehälter kein Brauchwasser.

Wichtig: Achten Sie darauf, dass die verwendeten Chemikalien mit Viton™ kompatibel sind (das Etikett des Herstellers sollte eine Unverträglichkeit ausweisen). Wenn Sie Chemikalien verwenden, die nicht mit Viton kompatibel sind, werden die O-Ringe im Sprühfahrzeug beschädigt, und es können Lecks auftreten.

Wichtig: Die Behältermarkierungen für das Volumen sind nur ein Bezug und können für die Kalibrierung nicht als genau angesehen werden.

1. Halten Sie die Maschine auf einer ebenen Fläche an, stellen Sie den Motor ab, ziehen Sie den Zündschlüssel ab und aktivieren die Feststellbremse.
2. Ermitteln Sie die für die benötigte Chemikalienmenge erforderliche Wassermenge. Lesen Sie die Anweisungen des Chemikalienherstellers.
3. Öffnen Sie die Behälterabdeckung am Sprühbehälter.

Hinweis: Die Behälterabdeckung befindet sich in der Mitte oben am Behälter. Drehen Sie zum Öffnen die vordere Hälfte der Abdeckung nach links und schwenken Sie sie nach außen. Sie können das Sieb unter der Behälterabdeckung entfernen und das Sieb reinigen.

4. Befestigen Sie den Füllschlauch am Schnelltrennanschlussstück des Rücklauffüllanschlusses.

5. Füllen Sie Dreiviertel der benötigten Wassermenge in den Sprühbehälter (Bild 28).

Wichtig: Verwenden Sie im Sprühbehälter immer sauberes Wasser. Füllen Sie kein Konzentrat in einen leeren Behälter ein.

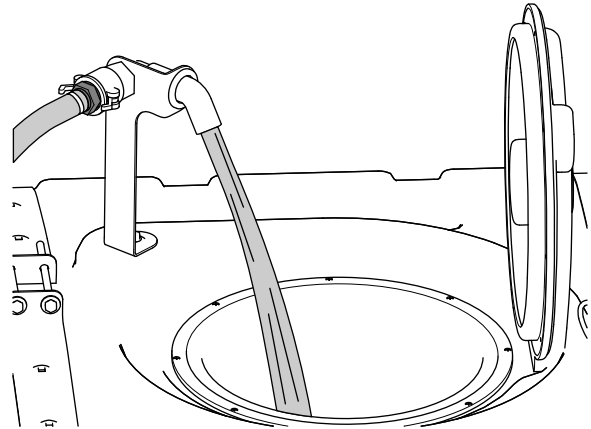


Bild 28

6. Lassen Sie den Motor an, aktivieren Sie die Feststellbremse, stellen Sie den Sprühpumpenschalter in die EIN-Stellung und schieben Sie den in den HOHEN LEERLAUF.
7. Stellen Sie den Schalter für das Rührwerk in die EIN-Stellung.

Wichtig: Bevor Sie benetzbares Pulver in ein Toro Sprühsystem einfüllen, sollten Sie das Pulver in einem geeigneten Behälter mit einer ausreichenden Menge frischem Wasser vermischen, sodass Sie eine dickflüssige Masse erhalten. Sonst können sich chemische Rückstände unten im Behälter ablagern, die Funktion des Rührwerks kann beeinträchtigt werden, die Filter können verstopfen und die Dosierungen können verfälscht werden.

Toro empfiehlt die Verwendung des zugelassenen Ejektors für diese Maschine. Wenden Sie sich an den offiziellen Toro-Vertragshändler für weitere Informationen.

8. Füllen Sie die richtige Menge des Chemikalienkonzentrats in den Behälter ein. Lesen Sie die Anweisungen des Chemikalienherstellers.
9. Füllen Sie die restliche Wassermenge in den Behälter, entfernen Sie den Füllschlauch und schließen die Behälterabdeckung.

Hinweis: Wenn Sie den Behälter abdichten möchten, schließen Sie die Abdeckung und drehen Sie die vordere Hälfte nach rechts.

Wichtig: Prüfen Sie nach dem ersten Füllen des Behälters, ob die Behälterriemen Spiel haben. Ziehen Sie ggf. an.

Prüfen der Behälterriemen

Wartungsintervall: Bei jeder Verwendung oder täglich—Prüfen Sie die Behälterriemen.

Wichtig: Wenn die Behälterriemen zu stark angezogen sind, können sich der Behälter und die Riemen verformen und beschädigt werden.

Wichtig: Verwenden Sie (falls möglich) im Sprühbehälter kein Brauchwasser.

1. Füllen Sie den Hauptbehälter mit Wasser.
2. Prüfen Sie, ob Sie zwischen den Behälterriemen und dem Behälter eine Bewegung feststellen können (Bild 29).

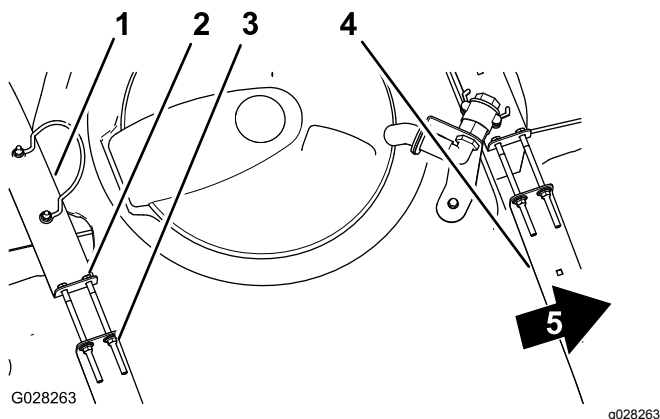


Bild 29

- | | |
|----------------------------|-----------------------------|
| 1. Hinterer Behälterriemen | 4. Vorderer Behälterriemen |
| 2. Schraube | 5. Vorderseite der Maschine |
| 3. Sicherungsbundmutter | |

3. Wenn die Behälterriemen lose am Behälter angebracht sind, ziehen Sie die Sicherungsbundmutter und Schrauben oben an den Riemen an, bis sie mit der Behälterfläche bündig sind (Bild 29).

Hinweis: Ziehen Sie die Befestigungen für die Behälterriemen nicht zu stark an.

Kalibrieren der Sicherheitsventile des Abschnitts

Nur manueller Modus

Wichtig: Im Dosierungsmodus müssen Sie die Abschnittsicherheitsventile in die geschlossene Stellung setzen.

Wichtig: Verwenden Sie (falls möglich) im Sprühbehälter kein Brauchwasser.

Kalibrieren Sie den Sprühfluss, die Geschwindigkeit und stellen Sie die Abschnittsicherheitsventile ein, wenn Sie das Sprühfahrzeug zum ersten Mal verwenden oder die Düsen wechseln.

Wichtig: Führen Sie dies auf einer offenen, ebenen Fläche aus.

Vorbereiten der Maschine

1. Füllen Sie den Sprühbehälter bis zur Hälfte mit sauberem Wasser.
2. Senken Sie die Sprühabschnitte ab.
3. Aktivieren Sie die Feststellbremse.
4. Stellen Sie den Sprühsteuerschalter auf „Manuell“.
5. Stellen Sie die drei Abschnittschalter in die EIN-Stellung, lassen Sie den Hauptabschnittschalter jedoch in der AUS-Stellung.
6. Stellen Sie den Sprühpumpenschalter in die EIN-Stellung und aktivieren das Rührwerk.
7. Navigieren Sie im InfoCenter auf den Kalibrierungsbildschirm und wählen Sie Geschwindigkeit testen. Weitere Informationen finden Sie unter „Simulieren einer Testgeschwindigkeit“ in der *Softwareanleitung* für die Sprühfahrzeuge Multi Pro 5800-D und 5800-G mit ExcelaRate-Sprühsystem.
 - A. Drücken Sie die Taste 3 oder 4, um die simulierte Geschwindigkeit auf 5,6 km/h zu erhöhen oder zu verringern.
 - B. Drücken Sie die Taste 4, um „Testgeschwindigkeit simulieren“ auf EIN zu setzen.
 - C. Drücken Sie die Taste 5, um den Bildschirm TESTGESCHWINDIGKEIT zu speichern und zu verlassen.

Einstellen der Abschnittsicherheitsventile

1. Stellen Sie die Dosierung mit dem Dosierungsschalter gemäß der folgenden Tabelle ein.

Düsendosierungstabelle

Düsenfarbe	SI (metrisches Maßeinheitensystem)	Englisch	Grünfläche
Gelb	159 l/ha	17 gpa	0,39 gpk

Düsendosierungstabelle (cont'd.)

Rot	319 l/ha	34 gpa	0,78 gpk
Braun	394 l/ha	42 gpa	0,96 gpk
Grau	478 l/ha	51 gpa	1,17 gpk
Weiß	637 l/ha	68 gpa	1,56 gpk
Blau	796 l/ha	85 gpa	1,95 gpk
Grün	1190 l/ha	127 gpa	2,91 gpk

- Stellen Sie den linken Abschnittschalter ab und stellen das Handrad für das Abschnittsicherheitsventil ([Bild 30](#)) ein, bis die angezeigte Dosierung dem vorherigen Niveau gemäß der Tabelle entspricht.

Hinweis: Die nummerierten Anzeigen auf dem Handrad des Sicherheitsventil und der Nadel dienen nur Referenzzwecken.

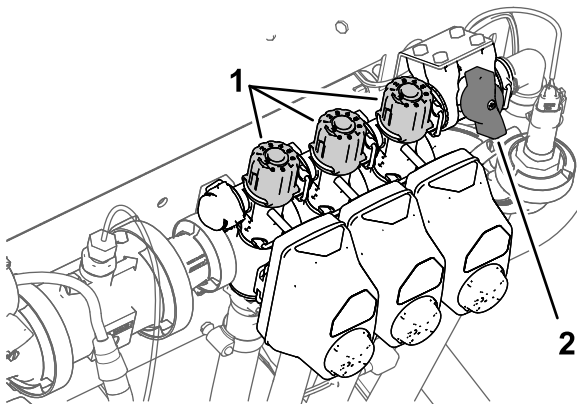


Bild 30

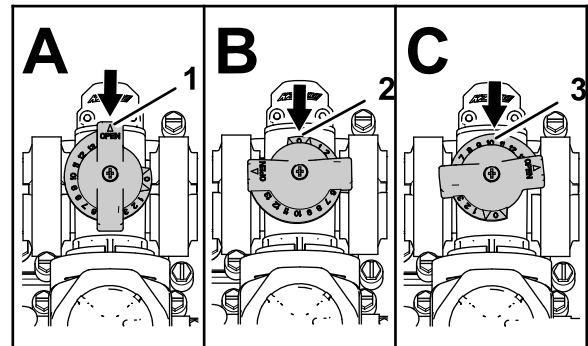
g191413

- Handräder für das Einstellen des Abschnittsicherheitsventils
- Abstellventil für Abschnittsicherheitsventil

- Schalten Sie den linken Abschnittschalter ein und den rechten Abschnittschalter aus.
- Stellen Sie das Handrad für das rechte Abschnittsicherheitsventil ([Bild 30](#)) ein, bis die Dosierung gemäß der Tabelle am vorherigen Niveau liegt.
- Schalten Sie den rechten Abschnittschalter ein und den mittleren Abschnittschalter aus.
- Stellen Sie das Handrad für das mittlere Abschnittsicherheitsventil ([Bild 30](#)) ein, bis die Dosierung gemäß der Tabelle am vorherigen Niveau liegt.
- Schalten Sie den Hauptabschnittschalter aus.
- Schalten Sie die Sprühpumpe aus.

Handradstellung für das Rührwerksicherheitsventil

- Das Rührwerksicherheitsventil ist in der ganz geöffneten Stellung, wie in [Bild 31A](#) abgebildet.
- Das Rührwerksicherheitsventil ist in der geschlossenen Stellung (0), wie in [Bild 31B](#) abgebildet.
- Das Rührwerksicherheitsventil ist in einer mittleren Stellung (relativ zum Druckmanometer für das Sprühsystem eingestellt), wie in [Bild 31C](#) abgebildet.



g214029

Bild 31

- Offen
- Geschlossen (0)
- Mittlere Stellung

Kalibrieren des Rührwerksicherheitsventils

Wartungsintervall: Jährlich—Kalibrieren Sie das Rührwerksicherheitsventil.

Wichtig: Verwenden Sie (falls möglich) im Sprühbehälter kein Brauchwasser.

- Führen Sie dies in einem offenen, ebenen Bereich aus.
- Füllen Sie den Sprühbehälter halb mit Frischwasser.
- Stellen Sie sicher, dass das Rührwerkregelventil offen ist.

Hinweis: Falls es eingestellt wurde, öffnen Sie es jetzt ganz.

- Aktivieren Sie die Feststellbremse und lassen Sie den Motor an.
- Stellen Sie die Taste für den Sprühmodus auf den manuellen Modus, siehe [Sprühen im manuellen Modus \(Seite 38\)](#).

6. Stellen Sie den Sprühpumpen- und den Rührwerkschalter in die EIN-Stellung.
7. Stellen Sie den Hauptabschnittschalter in die AUS-Stellung.
8. Stellen Sie den Gasbedienungshebel in die SCHNELL-Stellung.
9. Stellen Sie den Druck des Sprühsystems mit dem Dosierungsschalter auf 6,89 bar ein.
10. Stellen Sie den Rührwerkschalter in die AUS-Stellung und lesen Sie den Wert des Druckmanometers ab.
 - Wenn der Wert am Druckmanometer bei 6,89 bar liegt, ist das Rührwerksicherheitsventil richtig kalibriert.
 - Wenn das Druckmanometer einen anderen Wert anzeigt, führen Sie den nächsten Schritt aus.
11. Stellen Sie das Rührwerksicherheitsventil ([Bild 32](#)) hinten am Rührwerkventil so lange ein, bis das Druckmanometer für den Druck des Sprühsystems 6,89 bar anzeigt.

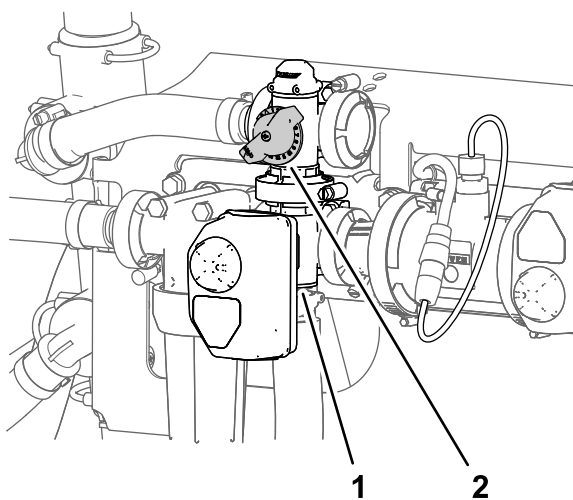


Bild 32

g191362

1. Aktuator (Rührwerkventil) 2. Rührwerksicherheitsventil

12. Stellen Sie den Sprühpumpenschalter in die AUS-Stellung.
13. Schieben Sie den Gasbedienungshebel in die LEERLAUF/LANGSAM-Stellung und drehen Sie den Zündschlüssel in die AUS-Stellung.

Ermitteln der Sprühpumpe

Die Sprühpumpe befindet sich in der Nähe der Behälterrückseite an der linken Seite ([Bild 33](#)).

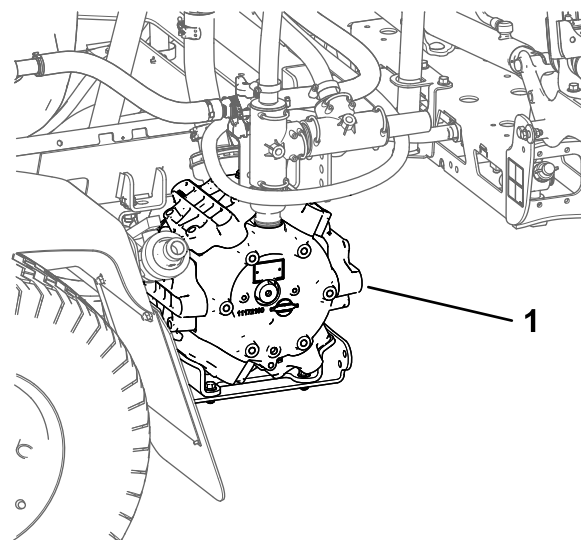


Bild 33

g194233

1. Sprühpumpe

Während des Einsatzes

Hinweise zur Sicherheit während des Betriebs

Allgemeine Sicherheit

- Der Besitzer bzw. Bediener ist für Unfälle oder Verletzungen von Dritten sowie Sachschäden verantwortlich und kann diese verhindern.
- Tragen Sie geeignete Kleidung, u. a. eine Schutzbrille, lange Hosen, rutschfeste Arbeitsschuhe und einen Gehörschutz. Binden Sie lange Haare hinten zusammen und tragen Sie keinen Schmuck oder weite Kleidung.
- Tragen Sie passende Schutzkleidung, wie unter Chemikaliensicherheit aufgeführt.
- Konzentrieren Sie sich immer bei der Verwendung der Maschine. Tun Sie nichts, was Sie ablenken könnte, sonst können Verletzungen oder Sachschäden auftreten.
- Setzen Sie die Maschine nicht ein, wenn Sie müde oder krank sind oder unter Alkohol- oder Drogeneinfluss stehen.
- Nehmen Sie nicht mehr als einen Fahrgast auf der Maschine mit; der Fahrgast sollte nur in der vorgesehenen Sitzposition sitzen.
- Setzen Sie die Maschine nur bei guten Sichtverhältnissen ein. Vermeiden Sie Löcher und andere verborgene Gefahren.
- Bevor Sie den Motor starten, vergewissern Sie sich, dass Sie sich in der Bedienposition befinden, sich das Getriebe in der NEUTRALSTELLUNG

(manuell) oder der PARKSTELLUNG (automatisch) befindet und die Feststellbremse angezogen ist.

- Bleiben Sie auf dem Sitz sitzen, wenn sich die Maschine bewegt. Halten Sie (falls möglich) das Lenkrad immer mit beiden Händen fest und halten Sie Arme und Beine im Bedienerbereich.
- Seien Sie vorsichtig, wenn Sie sich unübersichtlichen Kurven, Sträuchern, Bäumen und anderen Objekten nähern, die Ihre Sicht behindern können.
- Schauen Sie vor dem Rückwärtsfahren hinter sich und stellen Sie sicher, dass sich keine Person hinter Ihnen aufhält. Fahren Sie im Rückwärtsgang nur langsam.
- Sprühen Sie nie, wenn sich Personen, insbesondere Kinder oder Haustiere, in der Nähe aufhalten.
- Setzen Sie die Maschine nicht in der Nähe von steilen Gefällen, Gräben oder Böschungen ein. Die Maschine könnte plötzlich umkippen, wenn ein Rad über den Rand fährt oder die Böschung nachgibt.
- Verringern Sie die Geschwindigkeit beim Einsatz auf unebenem Gelände, bei unebenem Boden und in der Nähe von Bordsteinen, Löchern und plötzlichen Veränderungen im Gelände. Ladungen können sich verlagern. Dies kann die Maschine instabil machen.
- Halten Sie die Maschine an, stellen Sie den Motor ab und ziehen Sie den Zündschlüssel ab, aktivieren Sie die Feststellbremse und prüfen Sie auf Beschädigungen, wenn Sie auf ein Objekt aufgefahren sind oder ungewöhnliche Vibrationen auftreten. Führen Sie alle erforderlichen Reparaturen durch, ehe Sie die Maschine wieder in Gebrauch nehmen.
- Fahren Sie beim Wenden und beim Überqueren von Straßen und Gehsteigen mit der Maschine langsam und vorsichtig. Geben Sie immer Vorfahrt.
- Passen Sie bei der Verwendung der Maschine auf nassen Oberflächen, bei ungünstiger Witterung, höheren Fahrgeschwindigkeiten oder einer vollen Ladung besonders auf. In diesen Situationen sind die Bremszeit und der Bremsweg verlängert.
- Berühren Sie den Motor oder Auspuff nie bei laufendem Motor und kurz nachdem er abgestellt wurde. Diese Bereiche sind heiß genug, um Verbrennungen zu verursachen.
- Bevor Sie den Fahrerstand verlassen, gehen Sie wie folgt vor:
 - Stellen Sie die Maschine auf einer ebenen Fläche ab.
 - Bewegen Sie das Fahrpedal in die NEUTRAL-Stellung.

- Aktivieren Sie die Feststellbremse.
 - Stellen Sie den Motor ab und ziehen Sie den Zündschlüssel ab (sofern vorhanden).
 - Warten Sie, bis alle beweglichen Teile zum Stillstand gekommen sind.
- Lassen Sie den Motor nie in einem geschlossenen Raum laufen, wo die Auspuffgase nicht entweichen können.
 - Verwenden Sie die Maschine nie bei möglichen Gewittern.
 - Verwenden Sie nur von Toro zugelassenes Zubehör und zugelassene Anbaugeräte.

Gewährleistung der Sicherheit durch den Überrollschutz

Hinweis: Für jede in dieser *Bedienungsanleitung* abgedeckte Maschine ist eine von Toro montierte Kabine ein Überrollschutz.

- Entfernen Sie den Überrollschutz nicht von der Maschine.
- Legen Sie den Sicherheitsgurt an und stellen sicher, dass Sie ihn einem Notfall schnell lösen können. Legen Sie immer den Sicherheitsgurt an.
- Achten Sie immer auf hängende Objekte und berühren Sie sie nicht.
- Halten Sie den Überrollschutz in einem sicheren Betriebszustand, überprüfen Sie ihn regelmäßig auf Beschädigungen und halten Sie alle Befestigungen angezogen.
- Pflegen und reinigen Sie die Sicherheitsgurte bei Bedarf.
- Tauschen Sie beschädigte Teile des Überrollschutzes aus. Führen Sie keine Reparaturen oder Modifikationen daran aus.

Sicherheit an Hanglagen

Hanglagen sind eine wesentliche Ursache für den Verlust der Kontrolle und Umkippenfälle, die zu schweren ggf. tödlichen Verletzungen führen können. Sie sind für den sicheren Einsatz an Hanglagen verantwortlich. Das Einsetzen der Maschine an jeder Hanglage erfordert große Vorsicht.

- Prüfen Sie die unten aufgeführten Anweisungen für den Einsatz der Maschine auf Hanglagen und ermitteln Sie, ob die Maschine in den Bedingungen an diesem Tag und an diesem Ort eingesetzt werden kann. Veränderungen im Gelände können zu einer Veränderung in der Neigung für den Betrieb der Maschine führen.
- Ermitteln Sie, ob die Maschine sicher auf der Hanglage eingesetzt werden kann; dies schließt

eine Ortsbegehung ein. Setzen Sie immer gesunden Menschenverstand ein, wenn Sie diese Ortsbegehung durchführen.

- Vermeiden Sie das Anfahren, Anhalten oder Wenden der Maschine an Hanglagen. Fahren Sie Hanglagen gerade hinauf oder hinunter. Vermeiden Sie plötzliche Geschwindigkeits- oder Richtungsänderungen. Wenn Sie die Maschine wenden müssen, wenden Sie möglichst langsam und vorsichtig hangabwärts. Passen Sie beim Wenden der Maschine auf.
- Setzen Sie die Maschine nicht ein, wenn Sie den Antrieb, die Lenkung oder Stabilität in Frage stellen.
- Entfernen oder Kennzeichnen Sie Hindernisse, wie beispielsweise Gräben, Löcher, Rillen, Bodenwellen, Steine oder andere verborgene Objekte. Hohes Gras kann Hindernisse verdecken. Die Maschine könnte sich in unebenem Terrain überschlagen.
- Beim Einsatz der Maschine auf nassen Oberflächen, Überqueren von Hanglagen oder beim Fahren hangabwärts kann die Maschine die Bodenhaftung verlieren. Wenn die Räder die Bodenhaftung verlieren, kann die Maschine rutschen und zu einem Verlust der Bremsleistung und Lenkung führen.
- Gehen Sie beim Einsatz der Maschine in der Nähe von Abhängen, Gräben, Böschungen, Gewässern oder anderen Gefahrenstellen besonders vorsichtig vor. Die Maschine kann sich plötzlich überschlagen, wenn ein Rad über den Rand fährt oder die Böschung nachgibt. Halten Sie stets einen Sicherheitsabstand von der Maschine zur Gefahrenstelle ein.
- Passen Sie besonders auf, wenn Sie die Maschine mit Anbaugeräten einsetzen, die sich auf die Stabilität der Maschine auswirken können.
- Bremsen Sie vorsichtig, wenn der Motor abstellt, oder Sie den Vorwärtsantrieb an Hanglagen verlieren. Fahren Sie dann langsam in einer geraden Linie rückwärts den Hang hinunter.
- Lassen Sie immer einen Gang eingelegt (falls zutreffend), wenn Sie mit der Maschine eine Hanglage herunterfahren.
- Stellen Sie die Maschine nicht an Gefällen ab.
- Das Gewicht des Materials im Behälter kann sich auf die Handhabung der Maschine auswirken. Befolgen Sie die nachstehenden Richtlinien, um einen Verlust über die Kontrolle zu vermeiden, was zu Verletzungen führen kann:
 - Reduzieren Sie beim Mitführen schwerer Ladungen die Geschwindigkeit und berücksichtigen Sie den längeren Bremsweg. Betätigen Sie die Bremse nie plötzlich. Gehen Sie an Hanglagen mit größerer Vorsicht vor.

- Flüssigkeitslasten verlagern sich beim Wenden, beim Hinauf- und Herunterfahren von Hanglagen, beim plötzlichen Wechseln der Geschwindigkeit und beim Fahren in unebenem Gelände. Das Verlagern der Ladung kann zum Umkippen der Maschine führen.

Einsetzen der Maschine

Anlassen des Motors

1. Setzen Sie sich auf den Fahrersitz und stellen Sie den Fuß nicht auf das Fahrpedal.
2. Stellen Sie sicher, dass die folgenden Bedienelemente eingestellt sind:
 - Die Feststellbremse ist aktiviert.
 - Das Fahrpedal ist in der NEUTRAL-Stellung.
 - Die Sprühpumpe ist ausgeschaltet.
 - Die Gasbedienungshebel ist in der LANGSAM-Stellung.
3. Drehen Sie den Zündschlüssel in die Stellung EIN/VORHEIZEN.
Hinweis: Ein automatischer Timer steuert das Vorheizen für ungefähr sechs Sekunden.
4. Drehen Sie nach dem Vorheizen den Schlüssel in die START-Stellung.
5. Lassen Sie den Motor höchstens 15 Sekunden anspringen.
6. Lassen Sie den Schlüssel los, wenn der Motor anspringt.
7. Wenn der Motor ein weiteres Vorheizen benötigt, drehen Sie den Schlüssel in die AUS-Stellung und dann in die Stellung EIN/VORHEIZEN.
Hinweis: Wiederholen Sie die Schritte **3** bis **7** bei Bedarf.
8. Lassen Sie den Motor im Leerlauf oder mit etwas Gas laufen, bis der Motor warm ist.

Fahren mit der Maschine

1. Lösen Sie die Feststellbremse und treten Sie das Fahrpedal nach vorne, um vorwärts zu fahren oder drücken Sie es nach hinten, um rückwärts zu fahren.
Wichtig: Stellen Sie sicher, dass das Sprühfahrzeug still steht, bevor Sie zwischen der VORWÄRTS- und RÜCKWÄRTS-Stellung wechseln.
2. Nehmen Sie den Fuß vom Fahrpedal, um die Maschine langsam anzuhalten.

Hinweis: Das Fahrpedal geht in die NEUTRAL-Stellung zurück.

3. Wenn Sie schnell anhalten müssen, treten Sie auf das Bremspedal.

Hinweis: Der Bremsweg der Maschine hängt von der Belastung des Sprühfahrzeugs und der Fahrgeschwindigkeit der Maschine ab.

Einstellen des Schalters für die Fahrgeschwindigkeitssperrung

⚠ ACHTUNG

Wenn Sie den Schalter für die Fahrgeschwindigkeitssperrung drücken und Ihr Fuß nicht auf dem Fahrpedal ist, kann die Zugmaschine plötzlich anhalten, und Sie verlieren möglicherweise die Fahrzeugkontrolle und verletzen sich oder Unbeteiligte.

Stellen Sie sicher, dass Ihr Fuß auf dem Fahrpedal ist, wenn Sie den Schalter für die Fahrgeschwindigkeitssperrung ausschalten.

1. Drücken Sie den Sprühpumpenschalter in die EIN-Stellung, um die Sprühpumpe zu aktivieren, siehe [Sprühpumpenschalter \(Seite 20\)](#).
2. Fahren Sie vorwärts und erreichen Sie die gewünschte Fahrgeschwindigkeit, siehe [Fahren mit der Maschine \(Seite 35\)](#).

Hinweis: Die Geschwindigkeit der Maschine darf höchstens 11 km/h betragen, wenn Sie die Fahrgeschwindigkeit arretieren.

3. Drücken Sie oben auf den Schalter für die Fahrgeschwindigkeitssperrung.

Hinweis: Die Lampe am Schalter leuchtet auf.

4. Nehmen Sie den Fuß vom Fahrpedal.

Hinweis: Das Sprühfahrzeug fährt mit der eingestellten Geschwindigkeit.

5. Zum Ausschalten des Schalters für die Fahrgeschwindigkeitssperrung können Sie entweder den Fuß auf das Fahrpedal stellen und unten am Schalter drücken, oder den Fuß vom Fahrpedal nehmen und auf das Bremspedal treten.

Hinweis: Die Lampe am Schalter leuchtet auf, und der Fahrantrieb geht auf das Fahrpedal zurück.

Abstellen des Motors

1. Stellen Sie alle Bedienelemente in die „Neutralstellung“.

2. Treten Sie auf die Bremse, um das Sprühfahrzeug anzuhalten.
3. Aktivieren Sie die Feststellbremse.
4. Stellen Sie den Gasbedienungshebel in die LEERLAUF/LANGSAM-Stellung.
5. Drehen Sie den Schlüssel in die AUS-Stellung.
6. Ziehen Sie den Schlüssel ab, damit der Motor nicht aus Versehen angelassen werden kann.

Einsetzen des Sprühfahrzeugs

Für den Einsatz des Sprühfahrzeugs Multi Pro® müssen Sie zuerst den Sprühbehälter füllen, die Produktmischung auf dem Arbeitsbereich auftragen und dann den Behälter und das Sprühsystem reinigen. Sie müssen diese drei Schritte unbedingt nacheinander ausführen, um eine Beschädigung des Sprühfahrzeugs zu vermeiden. Beispiel: Mischen und füllen Sie keine Chemikalien in den Sprühbehälter am Abend ein, die Sie dann am nächsten Morgen sprühen. Dies würde zu einer Separation der Chemikalien führen und könnte die Komponenten des Sprühfahrzeugs beschädigen.

⚠ ACHTUNG

Chemikalien sind gefährlich und können Verletzungen verursachen.

- **Lesen Sie die Anweisungen auf den Etiketten, bevor Sie mit Chemikalien umgehen und befolgen Sie alle Herstellerempfehlungen und Sicherheitsvorkehrungen.**
- **Lassen Sie die Chemikalien nicht in Berührung mit Ihrer Haut kommen. Sollte Ihre Haut mit Chemikalien in Kontakt kommen, waschen Sie den Bereich gründlich mit Seife und sauberem Wasser.**
- **Tragen Sie geeignete persönliche Schutzausrüstung (PSA) gemäß den Anweisungen des Chemikalienherstellers.**

Das Multi Pro® Sprühfahrzeug wurde speziell für eine hohe Lebensdauer entwickelt und bietet eine lange Lebensdauer des Sprühfahrzeugs. An verschiedenen Stellen des Sprühfahrzeugs wurden aus bestimmten Gründen unterschiedliche Materialien verwendet, um dieses Ziel zu realisieren. Leider gibt es kein Material, das für alle denkbaren Anwendungen perfekt ist.

Einige Chemikalien sind aggressiver als andere, und jede Chemikalie reagiert mit Materialien anders. Einige Zusammensetzungen (z. B. benetzbares Pulver, Aktivkohle) sind aggressiver und führen zu

höherer Abnutzung. Wenn eine Chemikalie in einer Rezeptur erhältlich ist, mit der die Nutzungsdauer des Sprühfahrzeugs verlängert wird, verwenden Sie die alternative Rezeptur.

Denken Sie auf jeden Fall daran, das Sprühfahrzeug und das Sprühsystem nach jedem Einsatz gründlich zu reinigen. Dies trägt zu einer langen und problemlosen Nutzungsdauer des Sprühfahrzeugs bei.

Hinweis: Lesen Sie die dem System beiliegende Bedienungsanleitung, wenn Sie Fragen haben oder weitere Informationen zum Sprühsystem haben.

Sprühfahrzeugfunktionen für den Dosierungsmodus und den manuellen Modus

In der *Softwareanleitung* für die Sprühfahrzeuge Multi Pro 5800-D und 5800-G mit ExcelaRate-Sprühsystem finden Sie Informationen zu Folgendem:

Vor der Verwendung

- InfoCenter-Homebildschirm
- Hauptmenübildschirm
- Hauptmenü-Unterbildschirme
- Wartungsbildschirme
- Diagnostikbildschirme
- Info-Bildschirme

Während der Verwendung

- Eingeben von Arbeitsaufgabeninformationen
- InfoCenter-Bildschirme „Spray-Area“
- InfoCenter-Hinweise

Sprühen mit dem ExcelaRate-Sprühsystem

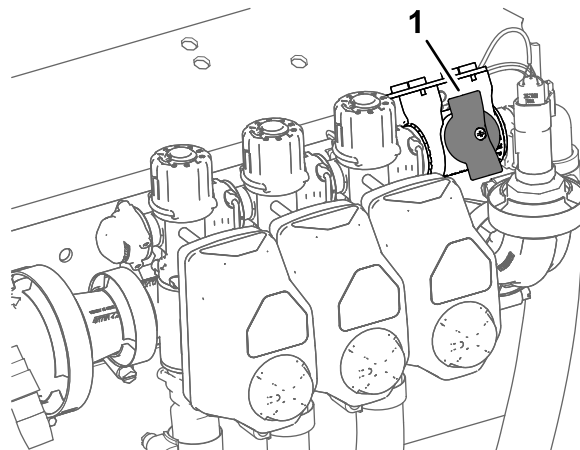
In der *Softwareanleitung* für die Sprühfahrzeuge Multi Pro 5800-D und 5800-G mit ExcelaRate-Sprühsystem finden Sie Informationen zu den folgenden Schritten:

Wichtig: Verwenden Sie das Rührwerk, wenn Sie eine Lösung im Behälter haben, damit das Produkt gut gemischt bleibt.

Sprühen im Dosierungsmodus

1. Stellen Sie sicher, dass das Sprühsystem für die aktiven Sprühdüsen kalibriert ist, die Sie ausgewählt haben. In der *Softwareanleitung* für die Sprühfahrzeuge Multi Pro 5800-D und 5800-G mit ExcelaRate-Sprühsystem finden Sie weitere Informationen.

2. Drehen Sie das Handrad für das Abstellventil des Sicherheitsventil des Abschnitts in die geschlossene Stellung (**Bild 34**).

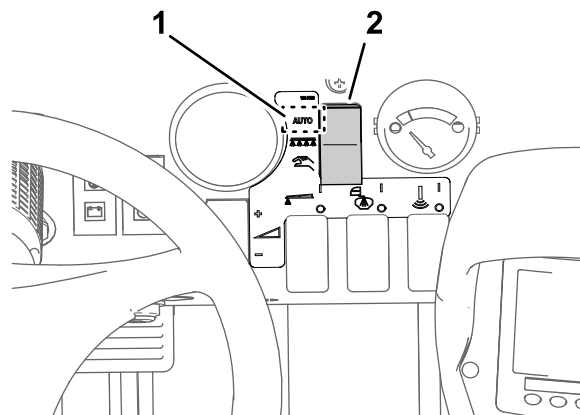


g192607

Bild 34

1. Abstellventil für Sicherheitsventil des Abschnitts (geschlossene Stellung)

3. Stellen Sie die Taste für den Sprühmodus auf den Dosierungsmodus (**Bild 35**).



g193437

Bild 35

1. Stellung für Dosierungsmodus
2. Sprühmodusschalter

4. Fahren Sie das Sprühfahrzeug auf den Bereich der Grünfläche, den Sie sprühen möchten.
5. Wenn Sie Daten zum gesprühten Bereich und dem gesprühten Volumen für jede Arbeitsstelle sammeln, wählen Sie einen Unterbereich-Bildschirm (Unterbereiche 1 bis 20), um die Informationen der Bereiche und Volumen aufzuzeichnen. Lesen Sie den Abschnitt „Verwenden der Unterbereich-Bildschirme“ in der *Softwareanleitung* für das Sprühfahrzeug Multi Pro 5800-D und 5800-G mit ExcelaRate-Sprühsystem.

Hinweis: Wenn Sie auf eine andere Arbeitsstelle fahren, müssen Sie einen anderen Unterbereich-Bildschirm auswählen, um die Informationen zum Bereich und zum Volumen aufzuzeichnen.

6. Wenn Sie die aktive Dosierung zwischen Dosierung 1 und Dosierung 2 wechseln müssen, drücken Sie auf dem InfoCenter-Homebildschirm gleichzeitig die Tasten 1 und 2, und wählen Sie DOSIERUNG 1 aus oder drücken Sie gleichzeitig die Tasten 4 und 5 und wählen Sie DOSIERUNG aus. Weitere Informationen finden Sie in der *Softwareanleitung* für das Sprühfahrzeug Multi Pro 5800-D und 5800-G mit ExcelaRate-Sprühsystem.
7. Stellen Sie die Sprühabschnittschalter in die EIN-Stellung (**Bild 36**).

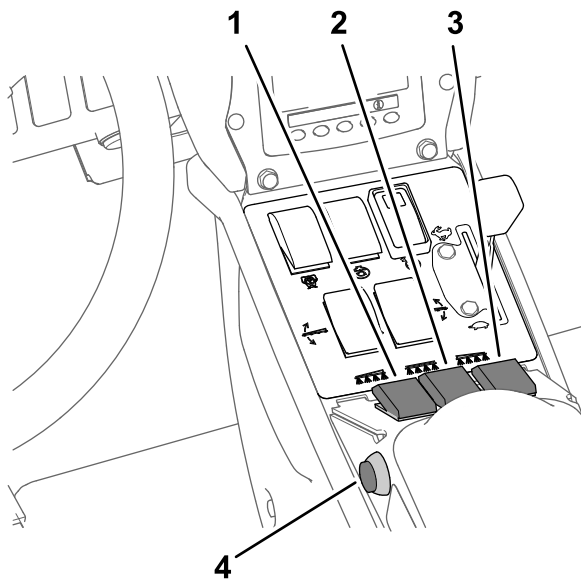


Bild 36

g192944

- | | |
|--|--|
| 1. Schalter für linken Sprühabschnitt | 3. Schalter für rechten Sprühabschnitt |
| 2. Schalter für mittleren Sprühabschnitt | 4. Hauptabschnittschalter |

8. Stellen Sie den Rührwerk- und Sprühpumpenschalter in die EIN-Stellung (**Bild 37**).

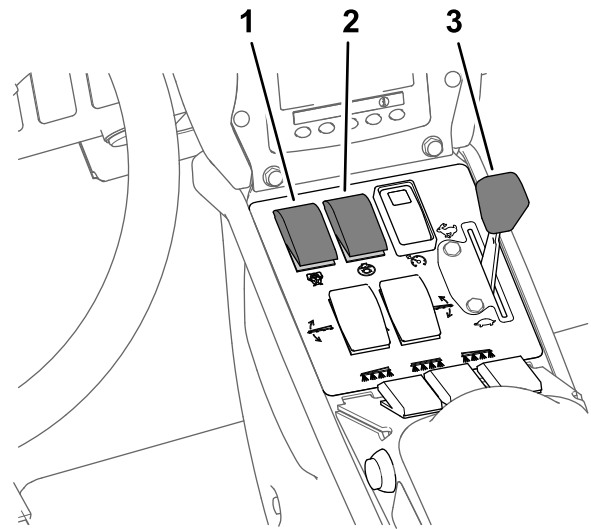


Bild 37

g192636

- | | |
|------------------------|-----------------|
| 1. Sprühpumpenschalter | 3. Gasbedienung |
| 2. Rührwerkschalter | |

9. Stellen Sie die Gasbedienung in die SCHNELL-Stellung (**Bild 37**).
10. Fahren Sie mit der gewünschten Geschwindigkeit und stellen Sie den Hauptabschnittschalter in die EIN-Stellung, um mit dem Sprühen zu beginnen (**Bild 36**).

Hinweis: Starten und stoppen Sie den Chemikalienfluss zu den ausgewählten Sprühabschnitten mit dem Hauptabschnittschalter.

11. Stellen Sie nach dem Sprühen den Hauptabschnittschalter in die AUS-Stellung, um alle abzuschalten. Stellen Sie den Sprühpumpenschalter dann in die AUS-Stellung.

Hinweis: Heben Sie die äußeren Sprühabschnitte in die Transportstellung an und fahren Sie das Sprühfahrzeug zum Reinigungsbereich.

Wichtig: Heben Sie die Auslegerabschnitte immer so weit an, bis sie ganz in der Transportgabel (in der Überkreuzstellung für den Transport) sind, und die Hubzylinder ganz eingefahren sind, wenn Sie mit dem Sprühfahrzeug von einem Sprühbereich zu einem anderen oder zu einem Einlagerungs- oder Reinigungsbereich fahren.

Sprühen im manuellen Modus

Hinweis: In diesem Schritt wird vorausgesetzt, dass die Sprühpumpe eingeschaltet ist, siehe **Bild 37** in **Sprühen im Dosierungsmodus (Seite 37)**.

1. Stellen Sie sicher, dass das Sprühsystem für die aktiven Sprühdüsen kalibriert ist, die

Sie ausgewählt haben, siehe [Kalibrieren der Sicherheitsventile des Abschnitts \(Seite 31\)](#).

2. Stellen Sie die Taste für den Sprühmodus auf den manuellen Modus ([Bild 38](#)).

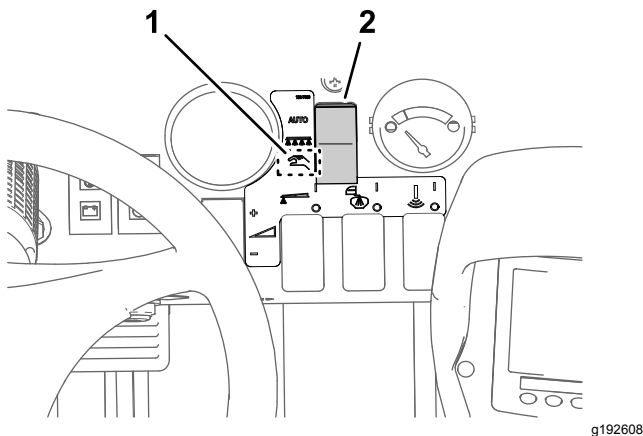


Bild 38

1. Stellung für manuellen Modus
2. Sprühmodusschalter

3. Stellen Sie den Hauptabschnittschalter in die AUS-Stellung, siehe [Bild 36 in Sprühen im Dosierungsmodus \(Seite 37\)](#).
4. Stellen Sie die Gasbedienung auf die gewünschte Motordrehzahl, siehe [Bild 37 in Sprühen im Dosierungsmodus \(Seite 37\)](#).
5. Fahren Sie zum Sprühbereich.
6. Senken Sie die Abschnitte ab.
7. Stellen Sie die Schalter der einzelnen Abschnitte nach Wunsch in die EIN-Stellung, siehe [Bild 36 in Sprühen im Dosierungsmodus \(Seite 37\)](#).
8. Stellen Sie mit dem Dosierungsschalter den gewünschten Sprühdruck ein, wie in der Düsenauswahlanleitung angegeben, die mit dem Sprühfahrzeug geliefert wurde ([Bild 39](#)).

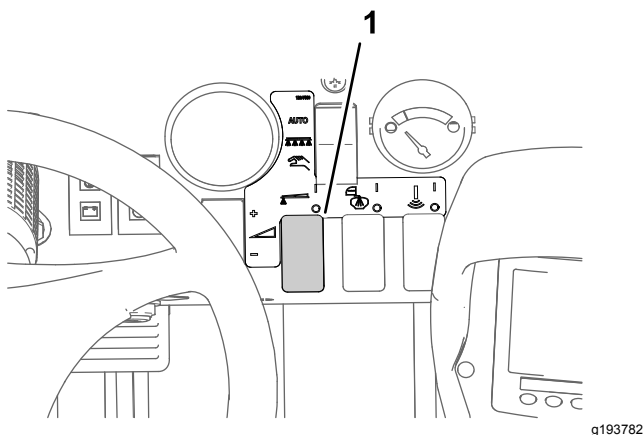


Bild 39

1. Dosierungsschalter

9. Fahren Sie mit der gewünschten Geschwindigkeit und stellen Sie den Hauptabschnittschalter in die EIN-Stellung, um mit dem Sprühen zu beginnen, siehe [Bild 36 in Sprühen im Dosierungsmodus \(Seite 37\)](#).

Hinweis: Wenn der Behälter fast leer ist, kann das Rührwerk zu einer Schaumbildung im Behälter führen. Drehen Sie in dieser Situation den Rührwerkschalter in die AUS-Stellung. Sie können auch ein schaumhemmendes Mittel im Behälter verwenden.

10. Stellen Sie nach dem Sprühen den Hauptabschnittschalter in die AUS-Stellung, um alle Abschnitte abzuschalten. Stellen Sie den Sprühpumpenschalter dann in die AUS-Stellung.

Hinweis: Bringen Sie die Abschnitte wieder in die Transportstellung und fahren Sie das Sprühfahrzeug zum Reinigungsbereich.

Wichtig: Heben Sie die Abschnitte immer so weit an, bis sie ganz in der Transportgabel (in der Überkreuzstellung für den Transport) sind, und die Abschnitzylinder ganz eingefahren sind, wenn Sie mit dem Sprühfahrzeug von einem Sprühbereich zu einem anderen oder zu einem Einlagerungs- oder Reinigungsbereich fahren.

Fangtest

Vom Kunden bereitgestelltes Gerät: Ein Fangbehälter mit Skala (ein Behälter mit Schritten von 0,01 ml ist bevorzugt) und eine Stoppuhr.

Vorbereiten für den Fangtest

Wichtig: Verwenden Sie (falls möglich) im Sprühbehälter kein Brauchwasser.

1. Stellen Sie sicher, dass der Sprühbehälter sauber ist, siehe [Reinigen des Sprühsystems \(Seite 43\)](#).
2. Füllen Sie den Sprühbehälter mit mindestens 568 Litern Frischwasser, siehe [Füllen des Sprühbehälters \(Seite 30\)](#).
3. Stellen Sie sicher, dass die Düsen, die Sie testen möchten, in der aktiven Sprühstellung (nach unten) sind.
4. Stellen Sie für Maschinen im Dosierungsmodus sicher, dass das Handrad für das Abstellventil des Sicherheitsventil des Abschnitts in der geschlossenen Stellung ist ([Bild 40](#)).

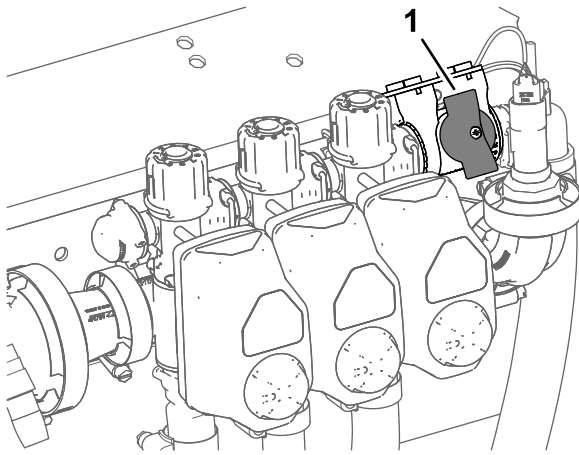


Bild 40

g192607

1. Abstellventil für Sicherheitsventil des Abschnitts (geschlossene Stellung)
-
5. Stellen Sie für Maschinen im Dosierungsmodus sicher, dass das Abstellventil des Sicherheitsventil des Abschnitts geschlossen ist (Bild 40).
 6. Aktivieren Sie die Feststellbremse und lassen Sie den Motor an.

Hinweis: Lassen Sie den Motor für zehn Minuten anwärmen.

7. Führen Sie für Maschinen im Dosierungsmodus die Schritte in „Verwenden der Testgeschwindigkeit“ durch, (siehe die *Softwareanleitung* für die Sprühfahrzeuge Multi Pro 5800-D und 5800-G mit ExcelsaRate-Sprühsystem für weitere Informationen).

Hinweis: Stellen Sie die simulierte Testgeschwindigkeit zwischen 4 km/h und 14 km/h ein.

Ausführen eines Fangtests

1. Stellen Sie die Sprühabschnittschalter für die Abschnitte, die Sie testen, in die EIN-Stellung.
2. Stellen Sie die Gasbedienung in die SCHNELL-Stellung.
3. Stellen Sie den Hauptabschnittschalter in die EIN-Stellung.
4. Führen Sie einen 15-minütigen Fangtest an einer der aktiven Sprühdüsen durch.

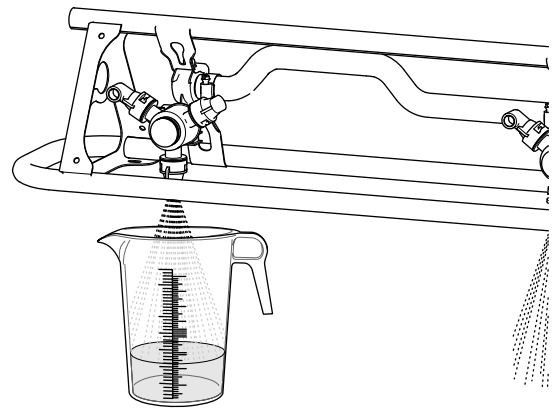


Bild 41

g193177

5. Schalten Sie den Hauptabschnittschalter ab, stellen die Gasbedienung in die Langsam-Stellung, schalten Sie die Sprühpumpe aus und stellen den Motor ab.
6. Stellen Sie den Behälter mit der Skala auf eine ebene Fläche und notieren Sie das Flüssigkeitsvolumen (Bild 42).

Wichtig: Wenn Sie den Behälter mit Skala ablesen, muss der Behälter auf einer ebenen Fläche stehen.

Wichtig: Wenn Sie den Behälter mit Skala ablesen, lesen Sie das Flüssigkeitsvolumen im Behälter mit Skala am untersten Punkt der Flüssigkeitsoberflächenkurve ab.

Wichtig: Kleine Fehler beim Ablesen des Flüssigkeitsvolumens im Behälter mit Skala wirken sich stark auf die Genauigkeit der Sprühfahrzeugkalibrierung aus.

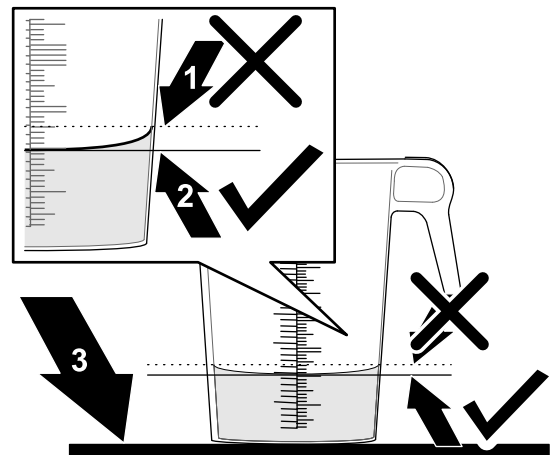


Bild 42

g193829

1. Höchster Punkt der Flüssigkeitsoberflächenkurve (hier nicht messen)
2. Unterster Punkt der Flüssigkeitsoberflächenkurve (hier messen)
3. Ebene Fläche

7. Vergleichen Sie die Wassermenge im Behälter mit Skala mit dem Düsenvolumen in der Tabelle für den 15 Sekunden langen Fangtest.

Tabelle für 15 Sekunden langen Fangtest

Düsenfarbe	In 15 Sekunden gesammelte Millimeter	In 15 Sekunden gesammelte Unzen
Gelb	189	6,4
Rot	378	12,8
Braun	473	16,0
Grau	567	19,2
Weiß	757	25,6
Blau	946	32,0
Grün	1.419	48,0

8. Wenn der Flüssigkeitsstand im Fangbehälter mit Skala 7,4 ml höher oder niedriger als das Düsenvolumen in der Tabelle für den 15 Sekunden langen Fangtest ist, führen Sie einen der folgenden Schritte aus:
 - Führen Sie eine Flusskalibrierung aus oder ersetzen Sie abgenutzte Düsen und führen Sie eine Flusskalibrierung durch, siehe Flusskalibrierungsschritt in der *Softwareanleitung* für die Sprühfahrzeuge Multi Pro 5800-D und 5800-G mit ExcelsaRate-Sprühsystem.
 - Kalibrieren Sie das Sicherheitsventil des Rührwerks oder ersetzen Sie abgenutzte Düsen und kalibrieren Sie das Sicherheitsventil des Rührwerks, siehe [Kalibrieren des Rührwerksicherheitsventils \(Seite 32\)](#).

2. Senken Sie die äußeren Abschnitte mit den Hubschaltern für den Auslegerabschnitt ab.

Hinweis: Warten Sie, bis die äußeren Sprühabschnitte ganz in die Sprüh-Stellung ausgefahren sind.

Führen Sie Ihre Sprüharbeiten aus und führen Sie die folgenden Schritte aus, um die äußeren Sprühabschnitte in die Transport-Stellung zu bringen:

Wichtig: Wenn Ihre Maschine über verwehungsreduzierenden Auslegerhaubenkit, das Ultra-Sonic Auslegernivellierkit oder beide verfügt, bewegen Sie die äußeren Spritzabschnitte nacheinander in die Transportstellung.

Das gleichzeitige Bewegen der beiden äußeren Spritzabschnitte mit dem installierten Haubenkit oder Nivellierkit kann die Abdeckungen, die Sensoren oder beide beschädigen.

1. Stellen Sie die Maschine auf einer ebenen Fläche ab.
2. Heben Sie die äußeren Sprühabschnitte mit den Hubschaltern für den Auslegerabschnitt an, bis sie sich ganz in den Transportgabeln der Ausleger (Überkreuzstellung für den Transport) befinden und die Hubzylinder ganz eingefahren sind.

Wichtig: Lassen Sie die Hubschalter für den Auslegerabschnitt los, wenn die äußeren Sprühabschnitte in der gewünschten Stellung sind. Wenn die Aktuatoren die Anschläge berühren, können die Hubzylinder oder andere Hydraulikteile beschädigt werden.

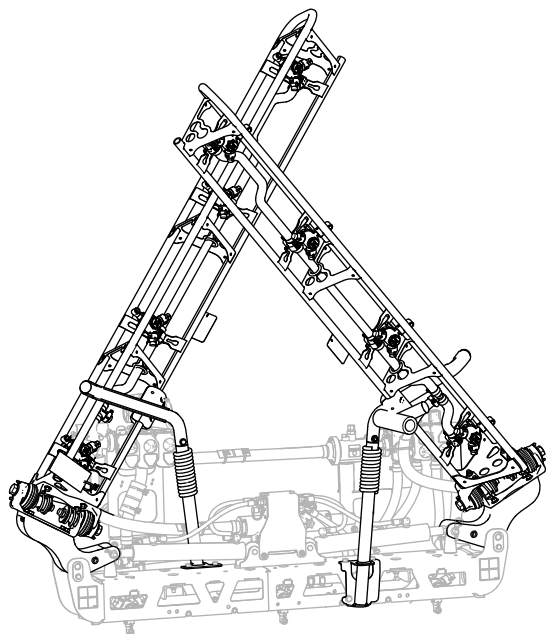
Positionieren der Sprühabschnitte

Mit den Hubschaltern für den Auslegerabschnitt am Bedienfeld des Sprühfahrzeugs bewegen Sie die äußeren Sprühabschnitte zwischen der Transport- und der Sprühstellung, ohne dass Sie den Bediensitz verlassen müssen. Falls möglich, halten Sie die Maschine an, bevor Sie die Stellung der Sprühabschnitte ändern.

Ändern der Stellung der Sprühabschnitte

Führen Sie die folgenden Schritte aus, um die äußeren Sprühabschnitte in die SPRÜH-Stellung zu bewegen:

1. Stellen Sie die Maschine auf einer ebenen Fläche ab.



g239336

Bild 43

Überkreuzstellung für den Transport

Wichtig: Stellen Sie sicher, dass die Aktuatoren vor dem Transport der Maschine ganz eingefahren sind, um eine Beschädigung des Hubzylinders zu verhindern.

Verwenden der Transportgabel für den Auslegerabschnitt

Das Sprühfahrzeug hat Transportgabeln für den Auslegerabschnitt, die eine einmalige Funktion aufweisen. Wenn ein Sprühabschnitt in der Transport-Stellung aus Versehen mit einem niedrig hängenden Objekt in Berührung kommt, können Sie die Sprühabschnitte aus den Transportgabeln drücken. Die Sprühabschnitte halten dann in einer fast horizontalen Stellung hinter der Maschine an. Die Sprühabschnitte werden durch diese Bewegung zwar nicht beschädigt, sie sollten jedoch sofort wieder in die Transportgabel gedrückt werden.

Wichtig: Die Sprühabschnitte können beschädigt werden, wenn Sie sie nicht in der Überkreuzstellung für den Transport mit der Transportgabel der Ausleger befördern.

Wenn Sie die äußeren Sprühabschnitte wieder in die Transportgabel einlegen möchten, senken Sie die Auslegerabschnitte in die Sprühstellung ab und heben Sie die Sprühabschnitte dann wieder in die Transportstellung an. Stellen Sie sicher, dass die Hubzylinder ganz eingefahren sind, um eine Beschädigung der Aktuatorstange zu vermeiden.

Treffen von Vorkehrungen für die Rasenpflege bei stationären Einsatz

Wichtig: Manchmal kann die Wärme vom Motor, dem Kühler und Auspuff das Gras beschädigen, wenn Sie das Sprühfahrzeug stationär einsetzen. Stationärer Einsatz umfasst das Behälterrührwerk, das Sprühen mit einer Handspritzpistole oder das Sprühen mit einem tragbaren Ausleger.

Befolgen Sie die nachstehenden Sicherheitsvorkehrungen:

- **Vermeiden** Sie ein stationäres Sprühen, wenn es sehr heiß und/oder trocken ist, da Rasenflächen zu diesen Zeitpunkten mehr gestresst sind.
- **Vermeiden** Sie ein Parken auf der Rasenfläche, wenn Sie stationär sprühen. Parken Sie, falls möglich, auf einem Weg.
- **Minimieren** Sie die Dauer, für die das Gerät über einem bestimmten Bereich der Grünfläche eingeschaltet ist. Sowohl die Dauer als auch die Temperatur wirken sich darauf aus, wie stark der Rasen beschädigt ist.
- **Stellen Sie die Motordrehzahl so niedrig wie möglich ein**, um den gewünschten Druck und Durchfluss zu erreichen. Dies verringert die Wärmeentwicklung und die Luftgeschwindigkeit vom Kühllüfter.
- **Lassen Sie die Wärme** nach oben vom Motorbereich entweichen. Klappen Sie den Sitz hoch, wenn Sie stationär arbeiten, damit die Wärme nicht unter dem Fahrzeug herausgedrückt wird.

Tipps für das Sprühen

- Achten Sie darauf, dass sich die gesprühten Flächen nicht überschneiden.
- Achten Sie auf verstopfte Düsen. Ersetzen Sie abgenutzte und beschädigte Düsen.
- Stoppen Sie den Sprühfluss mit dem Hauptabschnittschalter, bevor Sie das Sprühfahrzeug anhalten. Wenn das Sprühfahrzeug angehalten ist, halten Sie die Motordrehzahl mit der Gasbedienung aufrecht, damit das Rührwerk weiter läuft.
- Sie erhalten bessere Ergebnisse, wenn das Sprühfahrzeug beim Einschalten der Sprühabschnitte in Bewegung ist.

Entfernen von Verstopfungen von einer Düse

Wenn eine Düse beim Sprühen verstopft, reinigen Sie die Düse wie folgt:

1. Halten Sie das Sprühfahrzeug auf einer ebenen Fläche an, stellen Sie den Motor ab und aktivieren die Feststellbremse.
2. Stellen Sie den Hauptabschnittschalter in die Aus-Stellung und stellen Sie dann den Sprühpumpenschalter in die Aus-Stellung.
3. Entfernen Sie die verstopfte Düse und reinigen Sie sie mit einer Spritzflasche mit Wasser und einer Zahnbürste.
4. Setzen Sie die Düse ein.

Nach dem Einsatz

Hinweise zur Sicherheit nach dem Betrieb

Allgemeine Sicherheit

- Bevor Sie den Fahrerstand verlassen, gehen Sie wie folgt vor:
 - Stellen Sie die Maschine auf einer ebenen Fläche ab.
 - Aktivieren Sie die Feststellbremse.
 - Stellen Sie den Motor ab und ziehen Sie den Zündschlüssel ab (sofern vorhanden).
 - Warten Sie, bis alle beweglichen Teile zum Stillstand gekommen sind.
- Nachdem Sie die tägliche Nutzung der Maschine abgeschlossen haben, waschen Sie alle chemischen Rückstände von der Außenseite der Maschine ab und stellen Sie sicher, dass das System gemäß den Empfehlungen des/der Chemikalienhersteller(s) neutralisiert und dreifach gespült wurde und dass alle Ventile dreimal betätigt wurden; siehe Chemikaliensicherheit.
- Lassen Sie den Motor abkühlen, bevor Sie die Maschine in einem geschlossenen Raum abstellen.
- Lagern Sie die Maschine oder den Benzinkanister nie an Orten mit offener Flamme, Funken oder Zündflamme, z. B. Warmwasserbereiter oder andere Geräte.

- Halten Sie alle Teile der Maschine in gutem Betriebszustand und alle Befestigungen angezogen.
- Ersetzen Sie alle abgenutzten oder fehlenden Aufkleber.

Reinigen des Sprühfahrzeugs

Waschen Sie die Maschine nach Bedarf nur mit Wasser oder mit einem milden Reinigungsmittel. Zum Reinigen der Maschine kann ein Putztuch/-lappen verwendet werden.

Wichtig: Verwenden Sie zur Reinigung der Maschine kein Brack- oder wiederaufbereitetes Wasser.

Hinweis: Reinigen Sie die Maschine nicht mit einem Hochdruckreiniger. Hochdruckreiniger können die Elektroanlage beschädigen, wichtige Aufkleber lösen und das an den Reibungsstellen benötigte Fett wegspülen. Vermeiden Sie den Einsatz von zu viel Wasser, insbesondere in der Nähe des Armaturenbretts, des Motors und der Batterie.

Wichtig: Reinigen Sie die Maschine bei laufendem Motor nicht mit Wasser. Das Reinigen der Maschine mit Wasser bei laufendem Motor kann zu einer internen Motorbeschädigung führen.

Reinigen des Sprühsystems

Entleeren des Behälters

1. Halten Sie das Sprühfahrzeug an, aktivieren Sie die Feststellbremse, stellen Sie den Motor ab und ziehen den Schlüssel ab.
2. Ermitteln Sie das Behälterentleerungsventil am hinteren Kotflügel an der linken Seite der Maschine (Bild 44).

Hinweis: Das Ablassventil ist an der Ablassventilhalterung befestigt, die am hinteren Kotflügel an der linken Seite befestigt ist.

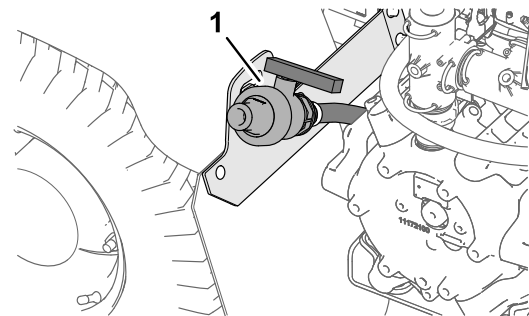


Bild 44

1. Ablassventil (Sprühbehälter)

g191084

3. Heben Sie das Ventil an, bis die Befestigungsbolzen des Ventils nicht mehr in den Schlitz in der Ablassventilhalterung sind, und nehmen Sie das Ventil rückwärts heraus (Bild 45A).

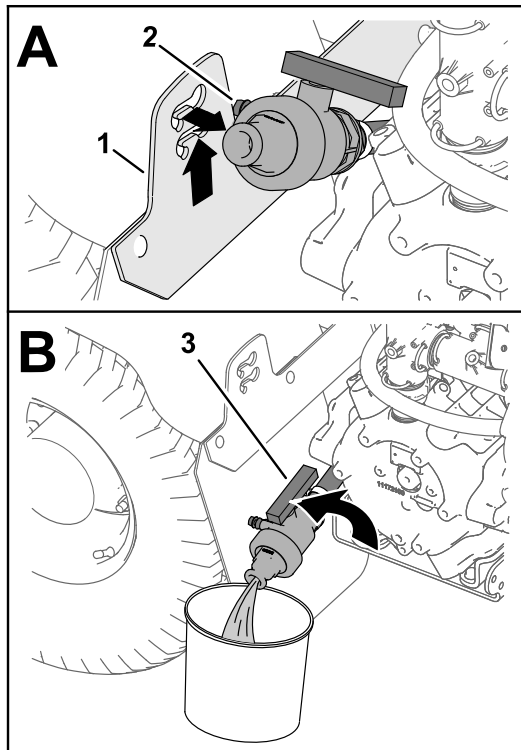


Bild 45

g191083

- | | |
|--------------------------------------|--|
| 1. Halterung für Ablassventil | 3. Ablassventilgriff (offene Stellung) |
| 2. Befestigungsbolzen (Ablassventil) | |
-
4. Fluchten Sie das Ende des Ventils mit dem Ablassbehälter aus und drehen Sie den Ventilgriff in die geöffnete Stellung (Bild 45B).
5. Wenn der Behälter ganz geleert ist, drehen Sie den Griff des Ablassventils in die geschlossene Stellung und setzen Sie das Ventil in die Ablassventilhalterung ein (Bild 45B und Bild 45A).

Wichtig: Entsorgen Sie die Chemikalien im Sprühbehälter entsprechend den örtlichen Vorschriften und den Vorschriften des Herstellers.

Reinigen der internen Teile des Sprühfahrzeugs

Wichtig: Reinigen Sie das Sprühfahrzeug nur mit sauberem Wasser.

Wichtig: Sie müssen das Sprühfahrzeug und montiertes Sprühzubehör sofort nach jedem Einsatz entleeren und ausspülen. Wenn

Sprühfahrzeug nicht spülen und reinigen, können die Chemikalien in den Leitungen austrocknen und Leitungen, Filter, Ventile, Düsengehäuse, Pumpen und andere Teile verstopfen.

Toro empfiehlt die Verwendung des zugelassenen Reinigungsspülkits für diese Maschine. Wenden Sie sich an den offiziellen Toro-Vertragshändler für weitere Informationen.

Hinweis: In den nachfolgenden Empfehlungen und Anweisungen wird davon ausgegangen, dass das Spülkit von Toro nicht montiert ist.

Reinigen Sie das Sprühsystem und montiertes Sprühzubehör nach **jedem** Sprühen. So reinigen Sie das Sprühsystem richtig:

- Führen Sie drei Spülgänge durch.
- Verwenden Sie die von den Chemikalienherstellern empfohlenen Reinigungs- und Neutralisierungsmittel.
- Verwenden Sie für den **letzten** Spülgang sauberes Wasser (ohne Reinigungs- oder Neutralisierungsmittel).

1. Füllen Sie den Behälter mit mindestens 190 L sauberem, frischem Wasser und schließen Sie die Abdeckung.

Hinweis: Sie können dem Wasser ggf. ein Reinigungs- bzw. Neutralisierungsmittel zugeben. Verwenden Sie für das letzte Spülen nur sauberes Wasser.

2. Senken Sie die äußeren Sprühabschnitte in die Sprühstellung ab.
3. Lassen Sie den Motor an, stellen Sie den Sprühpumpenschalter in die EIN-Stellung und stellen den Gasbedienungshebel auf eine höhere Motordrehzahl.
4. Stellen Sie den Schalter für das Rührwerk in die EIN-Stellung.
5. Erhöhen Sie den Druck mit dem Dosierungsschalter auf eine hohe Einstellung.
6. Stellen Sie die Schalter der einzelnen Abschnitte und den Hauptabschnittschalter in die EIN-Stellung.
7. Prüfen Sie die Düsen und stellen Sie sicher, dass alle ordnungsgemäß sprühen.
8. Sprühen Sie die gesamte Wassermenge im Behälter durch die Düsen.
9. Stellen Sie den Hauptabschnittschalter in die AUS-Stellung, den Rührwerkschalter und Sprühpumpenschalter in die AUS-Stellung und stellen Sie den Motor ab.
10. Wiederholen Sie die Schritte 1 bis 9 mindestens noch zweimal, um eine gründliche Säuberung des Sprühsystems zu gewährleisten.

Wichtig: Sie müssen immer drei Spülgänge durchführen, um sicherzustellen, dass das Sprühsystem und das Sprühzubehör richtig sauber sind, damit das System nicht beschädigt wird.

Reinigen der externen Teile des Sprühfahrzeugs

1. Reinigen Sie den Saugfilter und den Druckfilter, siehe [Reinigen des Saugfilters \(Seite 45\)](#) und [Reinigen des Druckfilters \(Seite 45\)](#).

Wichtig: Reinigen Sie nach der Verwendung von benetzbarem Chemikalienpulver das Sieb nach jeder Behälterfüllung.

2. Spritzen Sie das Sprühfahrzeug außen mit einem Gartenschlauch mit sauberem Wasser ab.
3. Nehmen Sie die Düsen heraus und reinigen Sie diese mit der Hand.

Hinweis: Tauschen Sie beschädigte oder abgenutzte Düsen aus.

Hinweis: Wenn die Maschine mit optionalen Düsenfilters ausgerüstet ist, reinigen Sie sie, bevor Sie die Düsen einsetzen, siehe [Reinigen des Düsenfilters \(Seite 46\)](#).

Reinigen des Saugfilters

Wartungsintervall: Bei jeder Verwendung oder täglich—Reinigen Sie den Saugfilter. Reinigen Sie den Saugfilter (häufiger, wenn Sie benetzbares Pulver verwenden).

1. Parken Sie die Maschine auf einer ebenen Fläche, aktivieren die Feststellbremse, stellen die Pumpe und den Motor ab und ziehen Sie den Schlüssel ab.
2. Nehmen Sie oben am Sprühbehälter den Halter ab, mit dem das Schlauchanschlussstück befestigt ist, das am dicken Schlauch und dem Filtergehäuse angeschlossen ist ([Bild 46](#)).

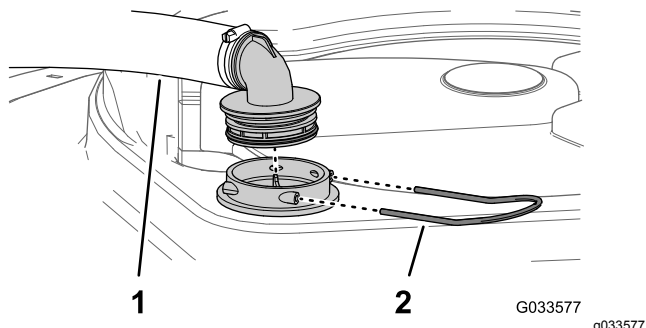


Bild 46

1. Ansaugschlauch
2. Halter

3. Nehmen Sie den Schlauch und das Schlauchanschlussstück vom Filtergehäuse ab ([Bild 46](#)).
4. Ziehen Sie das Saugsieb aus dem Filtergehäuse im Behälter ([Bild 47](#)).

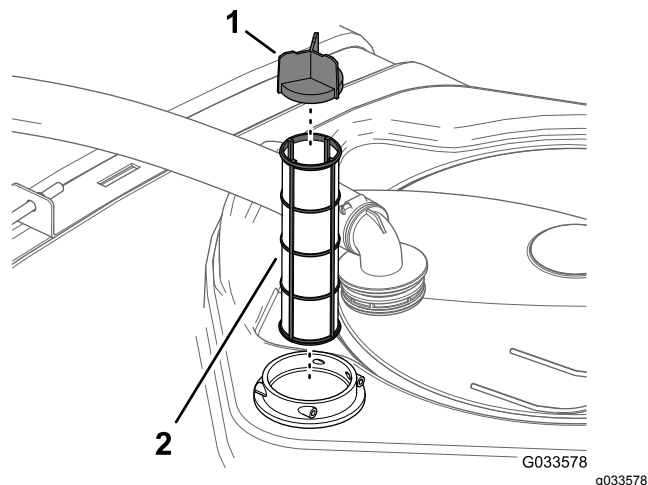


Bild 47

1. Siebflügel
2. Saugsieb

5. Reinigen Sie den Saugfilter mit sauberem Wasser.

Wichtig: Ersetzen Sie einen beschädigten oder nicht mehr zu reinigenden Filter.

6. Setzen Sie den Saugfilter in das Filtergehäuse ein, bis er fest sitzt.
7. Fluchten Sie den Schlauch und das Schlauchanschlussstück oben am Behälter mit dem Filtergehäuse aus, und befestigen Sie das Anschlussstück und das Gehäuse mit dem in Schritt 2 entfernten Halter.

Reinigen des Druckfilters

Wartungsintervall: Bei jeder Verwendung oder täglich—Reinigen Sie den Druckfilter. Reinigen Sie den Druckfilter (häufiger, wenn Sie benetzbares Pulver verwenden).

1. Parken Sie die Maschine auf einer ebenen Fläche, aktivieren die Feststellbremse, stellen die Sprühpumpe und den Motor ab und ziehen Sie den Schlüssel ab.
2. Stellen Sie eine Auffangwanne unter den Druckfilter ([Bild 48](#)).

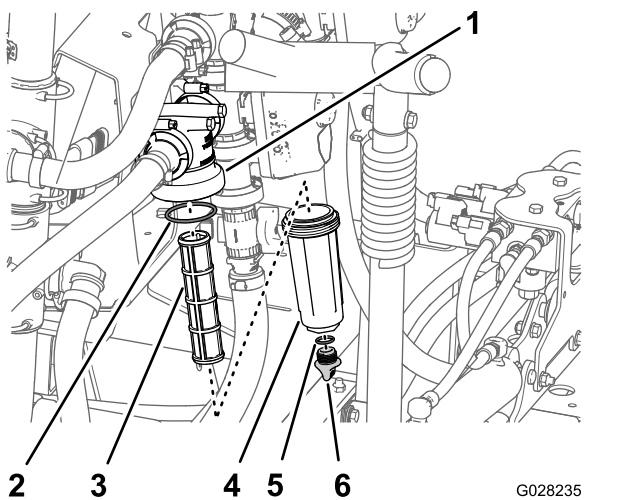


Bild 48

G028235
g028235

- | | |
|----------------------|---------------------------|
| 1. Filterkopf | 4. Glocke |
| 2. Dichtung (Glocke) | 5. Dichtung (Ablasskappe) |
| 3. Filtereinsatz | 6. Ablasskappe |

- Drehen Sie die Ablasskappe nach links und nehmen sie von der Glocke des Druckfilters ab (Bild 48).

Hinweis: Entleeren Sie die Glocke vollständig.

- Drehen Sie die Glocke nach links und nehmen den Filterkopf ab (Bild 48).
- Entfernen Sie den Druckfiltereinsatz (Bild 48).
- Reinigen Sie den Druckfiltereinsatz mit sauberem Wasser.

Wichtig: Ersetzen Sie einen beschädigten oder nicht mehr zu reinigenden Filter.

- Prüfen Sie die Dichtung für die Ablassschraube (in der Glocke) und die Dichtung für die Glocke (im Filterkopf) auf Beschädigungen und Abnutzung (Bild 48).

Wichtig: Tauschen Sie beschädigte oder abgenutzte Dichtungen für die Schraube, Glocke oder beide aus.

- Setzen Sie den Druckfiltereinsatz in den Filterkopf ein (Bild 48).

Hinweis: Stellen Sie sicher, dass der Filtereinsatz fest im Filterkopf sitzt.

- Befestigen Sie die Glocke am Filterkopf und ziehen sie mit der Hand an (Bild 48).
- Befestigen Sie die Ablassschraube am Anschlussstück unten an der Glocke und ziehen sie mit der Hand an (Bild 48).

Reinigen des Düsenfilters

- Parken Sie die Maschine auf einer ebenen Fläche, aktivieren die Feststellbremse, stellen

die Sprühpumpe und den Motor ab und ziehen Sie den Schlüssel ab.

- Nehmen Sie die Düse vom Sprühdrehkreuz ab (Bild 49).

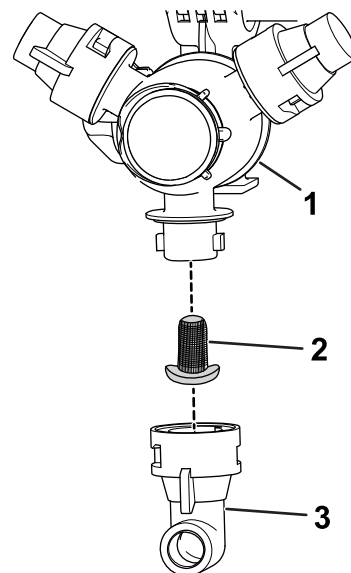


Bild 49

g209504

- | | |
|-------------------|---------|
| 1. Sprühdrehkreuz | 3. Düse |
| 2. Düsenfilter | |

- Entfernen Sie den Düsenfilter (Bild 49).
- Reinigen Sie den Düsenfilter mit sauberem Wasser.

Wichtig: Ersetzen Sie einen beschädigten oder nicht mehr zu reinigenden Filter.

- Setzen Sie den Düsenfilter ein (Bild 49).

Hinweis: Stellen Sie sicher, dass der Filter richtig sitzt.

- Setzen Sie die Düse auf das Sprühdrehkreuz auf (Bild 49).

Konditionieren des Sprühsystems

Wartungsintervall: Nach jeder Verwendung—Konditionieren Sie das Sprühsystem nach jedem täglichen Einsatz.

Technische Daten zum Konditionierer

Technische Daten für Konditionierer:

Propylenglykol (ungiftiges RV-Frostschutzmittel) mit Korrosionsschutzmittel

Wichtig: Verwenden Sie nur Propylenglykol mit Korrosionsschutzmittel.

Verwenden Sie kein gebrauchtes Propylenglykol. Verwenden Sie kein Frostschutzmittel auf Ethylenglykol-Basis.

Verwenden Sie kein Propylenglykol mit den löslichen Alkoholen (Methanol, Ethanol oder Isopropanol) oder Frostschutzmitteln, die zugefügt wurden.

Vorbereiten des Konditionierers

1. Stellen Sie die Maschine auf eine ebene Fläche, stellen den Motor ab und ziehen Sie den Zündschlüssel ab.
2. Füllen Sie wie folgt Konditionierer in den Behälter:
 - Vorgemischtes RV-Frostschutzmittel mit Propylenglykol: Füllen Sie 39 Liter RV-Frostschutzmittel mit Propylenglykol in den Behälter.
 - Führen Sie für konzentriertes RV-Frostschutzmittel mit Propylenglykol folgende Schritte aus:
 - A. Füllen Sie eine 45,6-Liter-Mischung aus RV-Frostschutzmittel mit Propylenglykol und Wasser in den Sprühbehälter. Bereiten Sie die Frostschutzmittellösung gemäß des Herstellers für eine Konzentration für mindestens -45°C vor.

Wichtig: Reinigen Sie das Sprühfahrzeug nur mit sauberem Wasser.

- B. Lassen Sie den Motor an und stellen Sie den Sprühpumpenschalter in die EIN-Stellung.
- C. Treten Sie auf das Fahrpedal, um die Motordrehzahl zu erhöhen.
- D. Stellen Sie den Schalter für das Rührwerk in die EIN-Stellung.
Lassen Sie den Konditionierer und die Wasserlösung für drei Minuten oder länger zirkulieren.

Sprühen des Konditionierers

Empfohlenes Werkzeug: Ein durchsichtiger Fangbehälter.

1. Fahren Sie mit der Maschine auf den Bereich mit dem Ablasspad und aktivieren Sie die Feststellbremse.
2. Senken Sie die äußeren Auslegerabschnitte ab.
3. Stellen Sie den linken, mittleren und rechten Abschnittsschalter und den Hauptabschnittsschalter in die EIN-Stellung.
4. Sprühen Sie mit dem Sprühsystem, bis der Konditionierer aus den Düsen austritt.

Hinweis: Die meisten RV-Frostschutzmittel mit Propylenglykol sind rosa. Sammeln Sie

den Auswurf des Sprühfahrzeugs an mehreren Düsen mit dem Fangbehälter.

5. Stellen Sie den Hauptabschnittsschalter, die drei Abschnittsschalter, den Rührwerkschalter, Sprühpumpenschalter und den Motor ab.

Befördern der Maschine

Befördern Sie die Maschine über lange Strecken auf einem Anhänger oder Pritschenwagen.

- Verwenden Sie Rampen über die ganze Breite für das Verladen der Maschine auf einen Anhänger oder Pritschenwagen.
- Binden Sie die äußeren Sprühabschnitte an den Transportgabeln des Auslegerabschnitts fest:
- Befestigen Sie die Maschine sicher am Transportfahrzeug; in [Bild 50](#) und [Bild 51](#) sind die Vergurtungsstellen an der Maschine abgebildet.

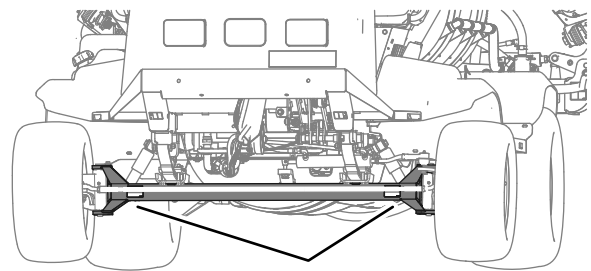


Bild 50

g239411

1. Vordere Vergurtungsstelle (Vorderachse)

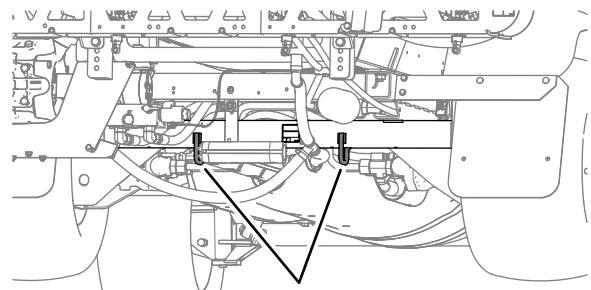


Bild 51

g239412

1. Hintere Vergurtungsstellen (Hinterachsrohr)

Abschleppen des Sprühfahrzeugs

Im Notfall können Sie das Sprühfahrzeug über kürzere Strecken abschleppen, wenn Sie das Abschleppventil geöffnet haben. Toro kann dies jedoch nicht als normale Vorgehensweise empfehlen.

⚠️ WARNUNG:

Das Abschleppen mit zu hohen Geschwindigkeiten kann zum Verlust der Lenkkontrolle und so zu Verletzungen führen.

Schleppen Sie die Maschine höchstens mit 4,8 km/h ab.

Zum Abschleppen des Sprühfahrzeugs sind zwei Personen erforderlich. Verwenden Sie einen Pritschenwagen oder Anhänger, wenn die Maschine über längere Strecken transportiert werden muss, siehe [Befördern der Maschine \(Seite 47\)](#).

1. Lassen Sie den Auspuff vollständig abkühlen.
2. Nehmen Sie die Fahrwerkabdeckung ab, siehe [Entfernen der Fahrwerkabdeckung \(Seite 54\)](#).
3. Drehen Sie das Abschleppventil ([Bild 52](#)) um 90° in eine Richtung, um es zu öffnen.

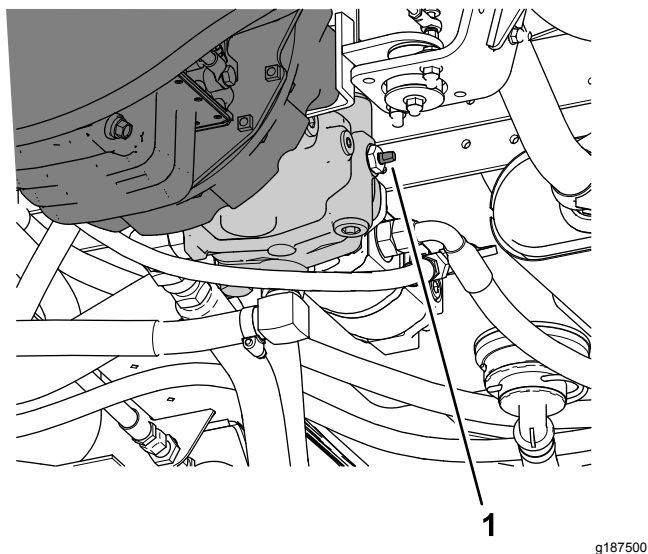


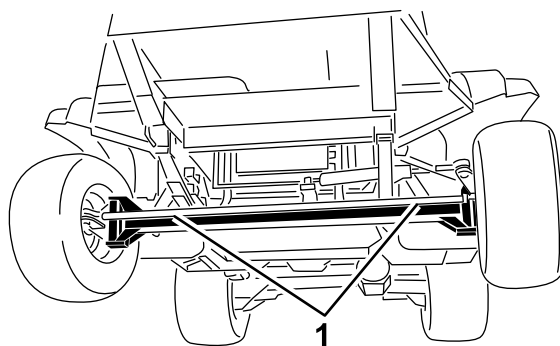
Bild 52

g187500

1. Abschleppventil

Wichtig: Wenn Sie das Abschleppventil nicht vor dem Abschleppen des Sprühfahrzeugs öffnen, wird das Getriebe beschädigt.

4. Bringen Sie eine Schleppleine am Rahmen an, siehe Abschleppstellen vorne und hinten ([Bild 53](#) und [Bild 54](#)).

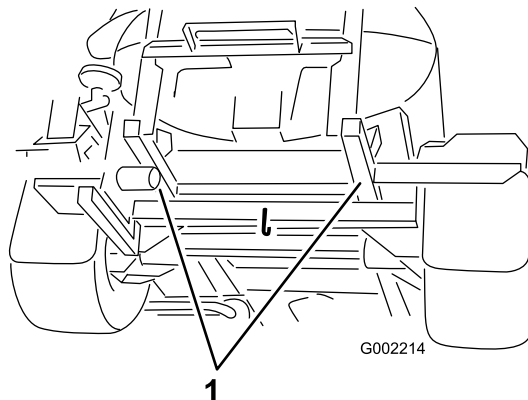


G002213

g002213

Bild 53

1. Abschleppstellen vorne



G002214

g002214

Bild 54

1. Abschleppstellen hinten

5. Lösen Sie die Feststellbremse.
6. Schleppen Sie das Sprühfahrzeug mit einer Geschwindigkeit unter 4,8 km/h ab.
7. Schließen Sie nach dem Abschleppen das Abschleppventil und ziehen Sie es bis auf 7-11 N·m an.

Wichtig: Setzen Sie die Fahrwerkabdeckung auf, bevor Sie die Maschine wieder in Betrieb nehmen, siehe [Montieren der Fahrwerkabdeckung \(Seite 55\)](#).

Wartung

Hinweis: Laden Sie ein kostenfreies Exemplar des elektrischen oder hydraulischen Schaltbilds von www.Toro.com herunter und suchen Sie Ihre Maschine vom Link für die Bedienungsanleitungen auf der Homepage.

Wichtig: Weitere Informationen zu Wartungsarbeiten finden Sie in der Motorbedienungsanleitung.

Hinweis: Bestimmen Sie die linke und rechte Seite der Maschine anhand der normalen Sitz- und Bedienposition.

Wartungssicherheit

- Bevor Sie den Fahrerstand verlassen, gehen Sie wie folgt vor:
 - Stellen Sie die Maschine auf einer ebenen Fläche ab.
 - Stellen Sie das Getriebe in die LEERLAUF-Stellung (Gangschaltung) oder die PARKEN-Stellung (Automatik).
 - Aktivieren Sie die Feststellbremse.
 - Stellen Sie den Motor ab und ziehen Sie den Zündschlüssel ab (sofern vorhanden).
 - Warten Sie, bis alle beweglichen Teile zum Stillstand gekommen sind.
- Lassen Sie alle Maschinenteile abkühlen, ehe Sie mit Wartungsarbeiten beginnen.
- Lassen Sie die Maschine nur von geschulten und autorisierten Personen warten, reparieren, einstellen oder prüfen.
- Reinigen und spülen Sie die Sprüheinrichtung gründlich, bevor Sie Wartungsarbeiten durchführen; siehe Chemikaliensicherheit.
- Die im Sprühsystem verwendeten Chemikalien sind gefährlich und können für Sie, Unbeteiligte, Tiere, Pflanzen, Böden oder anderes Eigentum giftig sein.
 - Lesen Sie die chemischen Warnaufkleber und die Sicherheitsdatenblätter für alle verwendeten Chemikalien sorgfältig durch, und halten Sie sich an die Angaben. Tragen Sie außerdem die vom Chemikalienhersteller empfohlene Schutzkleidung.
 - Schützen Sie beim Umgang mit Chemikalien immer Ihre Hautflächen. Tragen Sie geeignete Schutzkleidung, um sich vor dem Kontakt mit Chemikalien zu schützen, u. a.:
 - ◇ Sicherheitsbrillen, Schutzbrillen und Gesichtsmaske
 - ◇ Schutzanzug
 - ◇ Atmungsgerät oder Filtermaske
 - ◇ Chemikalienbeständige Handschuhe
 - ◇ Gummistiefel oder Arbeitsschuhe
 - ◇ Saubere Ersatzkleidung, Seife und Einweghandtücher für Reinigungsarbeiten
- Weigern Sie sich, das Sprühfahrzeug einzusetzen oder an ihm zu arbeiten, wenn Informationen zur Chemikaliensicherheit nicht verfügbar sind.
- Füllen, kalibrieren oder reinigen Sie die Maschine nicht, wenn sich Personen, besonders Kinder oder Haustiere, im Bereich aufhalten.
- Verwenden Sie Chemikalien in einem gut gelüfteten Bereich.
- Sie sollten sauberes Wasser griffbereit haben, besonders wenn Sie den Sprühbehälter auffüllen.
- Essen, trinken oder rauchen Sie nicht beim Umgang mit Chemikalien.
- Blasen Sie nicht in die Sprühdüsen oder nehmen sie in den Mund, um sie zu reinigen.
- Waschen Sie sich immer die Hände und andere nicht geschützte Körperteile, sobald Sie den Umgang mit Chemikalien abgeschlossen haben.
- Chemikalien und Dämpfe sind gefährlich. Betreten Sie nie den Behälter oder stecken Sie den Kopf in die Behälteröffnung.
- Halten Sie alle Befestigungsmittel ordnungsgemäß angezogen, um den einwandfreien Betriebszustand der Maschine zu gewährleisten.
- Halten Sie den Motorbereich frei von überflüssigem Schmierfett, Chemikalien, Schnittgut, Laub und Schmutz, um die Brandgefahr zu reduzieren.
- Wenn der Motor zum Durchführen von Wartungseinstellungen laufen muss, berühren Sie den Motor und bewegliche Teile nicht mit den Händen, Füßen und Kleidungsstücken. Halten Sie Unbeteiligte von der Maschine fern.
- Stellen Sie die Fahrgeschwindigkeit der Maschine nicht ein. Lassen Sie die Fahrgeschwindigkeit von einem Toro-Kundendienst prüfen, damit Sie die Betriebssicherheit und den einwandfreien Zustand der Maschine sicherstellen.
- Wenden Sie sich für große Reparaturen oder technische Unterstützung Hilfe an den offiziellen Toro-Vertragshändler.

- Modifikationen der Maschine können sich auf den Maschineneinsatz, die Leistung, Haltbarkeit und die Verwendung auswirken und zu Verletzungen ggf. tödlichen Verletzungen führen. Ein Einsatz unter solchen Bedingungen führt zum Verlust Ihrer Garantieansprüche.
- Stützen Sie die Maschine mit Achsständern ab, wenn Sie Arbeiten unter der Maschine ausführen.
- Lassen Sie den Druck aus Maschinenteilen mit gespeicherter Energie vorsichtig ab.

Empfohlener Wartungsplan

Wartungsintervall	Wartungsmaßnahmen
Nach acht Betriebsstunden	<ul style="list-style-type: none"> • Ziehen Sie die Radmutter an. • Wechseln Sie das Öl im Planetengetriebe. • Prüfen Sie den Lüfter-/Lichtmaschinenriemen.
Nach 50 Betriebsstunden	<ul style="list-style-type: none"> • Wechseln Sie den Motorölfilter. • Wechseln Sie das Motoröl. • Prüfen Sie die Kraftstoffleitungen und -verbindungen.
Nach 100 Betriebsstunden	<ul style="list-style-type: none"> • Halten Sie sich in den ersten 100 Betriebsstunden an die folgenden Richtlinien, um eine richtige Leistung und eine lange Nutzungsdauer des Sprühfahrzeugs zu gewährleisten:
Nach 200 Betriebsstunden	<ul style="list-style-type: none"> • Packen Sie die Vorderradlager.
Bei jeder Verwendung oder täglich	<ul style="list-style-type: none"> • Untersuchen Sie die Sicherheitsgurte auf Abnutzung, Risse oder andere Beschädigung. Tauschen Sie die Sicherheitsgurte aus, wenn ein Teil nicht richtig funktioniert. • Prüfen Sie den Reifendruck. • Prüfen Sie die Bremsen. • Prüfen Sie die Behälterriemen. • Reinigen Sie den Saugfilter. • Reinigen Sie den Druckfilter. • Überprüfen Sie den Luftfilter. • Prüfen Sie das Motoröl. • Prüfen Sie den Kühlmittelstand. • Prüfen Sie den Stand des Hydrauliköls.
Nach jeder Verwendung	<ul style="list-style-type: none"> • Reinigen Sie das Sprühfahrzeug. • Konditionieren Sie das Sprühsystem nach jedem täglichen Einsatz.
Alle 50 Betriebsstunden	<ul style="list-style-type: none"> • Fetten Sie die Pumpe ein. • Fetten Sie alle Schmiernippel ein. • Fetten Sie die Pumpe ein. • Fetten Sie alle Schmiernippel ein. • Prüfen Sie die Kabelanschlüsse an der Batterie.
Alle 100 Betriebsstunden	<ul style="list-style-type: none"> • Fetten Sie die Auslegerscharniere ein. • Wechseln Sie den Luftfiltereinsatz aus. • Ziehen Sie die Radmutter an. • Prüfen Sie den Zustand und die Abnutzung der Reifen. • Prüfen Sie den Lüfter-/Lichtmaschinenriemen.
Alle 200 Betriebsstunden	<ul style="list-style-type: none"> • Wechseln Sie den Motorölfilter. Wechseln Sie den Filter häufiger, wenn Sie die Maschine unter hoher Belastung oder bei hohen Temperaturen betreiben. • Wechseln Sie das Motoröl. Wechseln Sie das Öl häufiger, wenn Sie die Maschine unter hoher Belastung oder bei hohen Temperaturen betreiben. • Prüfen Sie die Vorspur des Vorderrads. • Prüfen Sie alle Schläuche und Anschlüsse auf Beschädigungen und einen richtigen Anschluss. • Reinigen Sie die Kühlrippen. • Reinigen Sie das Durchflussmessgerät (häufiger, wenn Sie benetzbares Pulver verwenden).

Wartungsintervall	Wartungsmaßnahmen
Alle 400 Betriebsstunden	<ul style="list-style-type: none"> • Fetten Sie die Aktuatorstangenlager ein. • Führen Sie die jährliche Motorwartung durch. • Prüfen Sie die Kraftstoffleitungen und -verbindungen. • Wechseln Sie die Kraftstofffilterglocke. • Tauschen Sie den Inline-Kraftstofffilter aus. • Entleeren und reinigen Sie den Kraftstofftank. • Packen Sie die Vorderradlager. • Öl im Planetengetriebe wechseln oder mindestens einmal jährlich. • Prüfen Sie den Kühlmittelstand (nach den Anweisungen des Herstellers) und wechseln Sie das Kühlmittel bei Bedarf. • Prüfen Sie die O-Ringe im Ventil und wechseln Sie sie ggf. aus. • Wechseln Sie den Saugfilter. • Wechseln Sie den Druckfilter. • Prüfen Sie die Nylondrehbüchsen. • Prüfen Sie die Pumpenmembran und wechseln Sie sie ggf. aus (wenden Sie sich an den offiziellen Toro-Vertragshändler). • Prüfen Sie die Pumpenrückschlagventile und wechseln Sie sie ggf. aus (wenden Sie sich an den offiziellen Toro-Vertragshändler).
Alle 800 Betriebsstunden	<ul style="list-style-type: none"> • Wenn Sie nicht das empfohlene Hydrauliköl verwenden oder den Behälter schon einmal mit einem alternativen Öl gefüllt haben, wechseln Sie den Hydraulikfilter. • Wenn Sie nicht das empfohlene Hydrauliköl verwenden oder den Behälter schon einmal mit einem alternativen Öl gefüllt haben, wechseln Sie das Hydrauliköl.
Alle 1000 Betriebsstunden	<ul style="list-style-type: none"> • Wenn Sie das empfohlene Hydrauliköl verwenden, wechseln Sie den Hydraulikölfilter.
Alle 2000 Betriebsstunden	<ul style="list-style-type: none"> • Wenn Sie das empfohlene Hydrauliköl verwenden, wechseln Sie das Hydrauliköl.
Jährlich	<ul style="list-style-type: none"> • Kalibrieren Sie das Rührwerksicherheitsventil.

Checkliste – tägliche Wartungsmaßnahmen

Kopieren Sie diese Seite für regelmäßige Verwendung.

Wartungsprüfpunkt	Für KW:						
	Montag	Dienstag	Mittwoch	Donners- tag	Freitag	Samstag	Sonntag
Prüfen Sie die Funktion der Bremse und der Feststellbremse.							
Prüfen Sie die Funktion des Sperrschalters für die Neutral-Stellung.							
Prüfen Sie den Kraftstoffstand.							
Prüfen Sie den Motorölstand.							
Prüfen Sie den Stand des Hydrauliköls.							
Prüfen Sie den Kühlmittelstand.							
Prüfen Sie den Luftfilter.							
Prüfen Sie den Kühler und Ölkühler auf Fremdkörper.							
Achten Sie auf ein ungewöhnliches Motorgeräusch.							
Achten Sie auf ein ungewöhnliches Betriebsgeräusch.							
Prüfen Sie den Reifendruck.							
Prüfen Sie die Dichtheit.							
Prüfen Sie alle Hydraulik- und Flüssigkeitsschläuche auf Beschädigungen, Knicke oder Abnutzung.							
Prüfen Sie die Funktion der Instrumente.							
Prüfen Sie die Funktion des Fahrpedals.							
Reinigen Sie das Saugsieb.							
Fetten Sie alle Schmiernippel ein ¹							
Waschen Sie die Maschine.							
Bessern Sie alle Lackschäden aus.							

¹Sofort nach **jedem** Reinigen, unabhängig von den aufgeführten Intervallen.

Aufzeichnungen irgendwelcher Probleme

Inspiziert durch:		
Punkt	Datum	Informationen
1		
2		
3		
4		
5		
6		
7		
8		

Verfahren vor dem Ausführen von Wartungsarbeiten

⚠ ACHTUNG

Wenn Sie den Zündschlüssel im Zündschloss stecken lassen, könnte eine andere Person den Motor versehentlich anlassen und Sie und Unbeteiligte schwer verletzen.

Ziehen Sie vor Wartungsarbeiten den Zündschlüssel ab.

Anheben des Sprühfahrzeugs

Wenn der Motor für die Durchführung regelmäßiger Wartungsarbeiten und/oder Motordiagnostik laufen muss, sollten die Hinterräder des Sprühfahrzeugs 2,5 cm Bodenabstand haben, wobei die Hinterachse durch Achsständer abgestützt werden muss.

⚠ GEFAHR

Unter Umständen wird ein aufgebocktes Sprühfahrzeug instabil und fällt vom Wagenheber, wodurch Personen unter der Maschine verletzt würden.

- Ziehen Sie immer den Zündschlüssel ab, bevor Sie vom Sprühfahrzeug absteigen.
- Blockieren Sie die Räder, wenn das Sprühfahrzeug auf einen Wagenheber aufgebockt ist.
- Stützen Sie die Maschine mit Achsständern ab.

Die Hebestelle vorne am Sprühfahrzeug befindet sich unter der Vorderachse, direkt unter den Bandfedern (Bild 55).

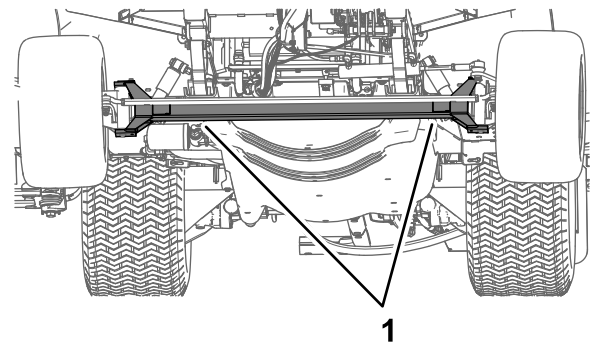


Bild 55

g203110

1. Hebestellen vorne

Die Hebestelle hinten am Sprühfahrzeug befindet sich an der Rückseite, an der die Auslegerstützen sind (Bild 56).

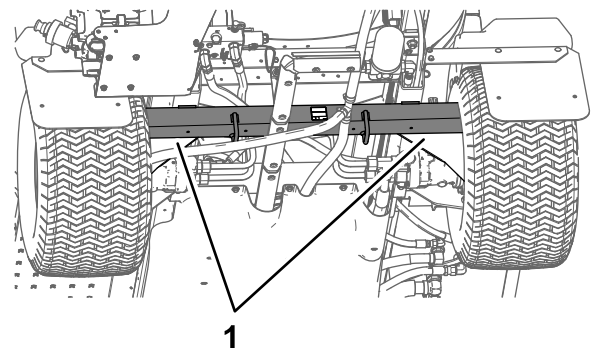


Bild 56

g203111

1. Hebestellen hinten

Zugang zum Motor

Entfernen des vorderen Wärmeschutzblechs

1. Aktivieren Sie die Feststellbremse, stellen die Sprühpumpe und den Motor ab, und ziehen Sie den Schlüssel ab.
2. Heben Sie die Maschine vorne und hinten an und stützen sie mit Achsständern ab, siehe [Anheben des Sprühfahrzeugs \(Seite 53\)](#).
3. Entfernen Sie die sechs Sechskantschrauben und sechs Scheiben, mit denen das vordere Wärmeschutzblech am Chassis befestigt ist, und nehmen Sie das Schutzblech ab (Bild 57).

Hinweis: Bewahren Sie die Schrauben, Scheiben und das Wärmeschutzblech für den Einbau in [Montieren des vorderen Wärmeschutzblechs \(Seite 54\)](#) auf.

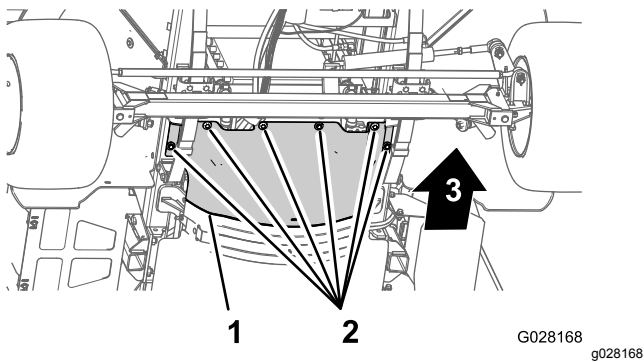


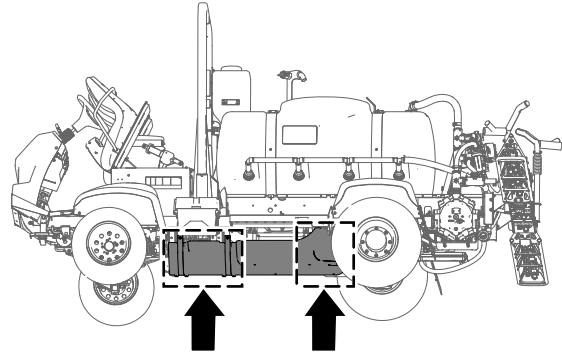
Bild 57

- | | |
|------------------------------------|-----------------------------|
| 1. Vorderes Wärmeschutzblech | 3. Vorderseite der Maschine |
| 2. Sechskantschrauben und Scheiben | |

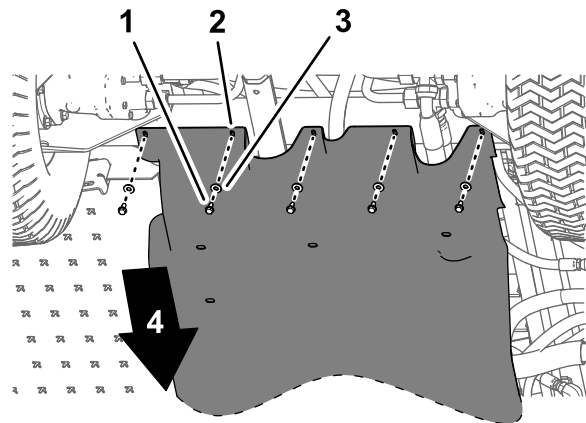
Entfernen der Fahrwerkabdeckung

- Entfernen Sie die fünf Bundkopfschrauben (5/16" x 7/8") und fünf Scheiben (5/16"), mit denen die Rückseite der Fahrwerkabdeckung am Chassis der Maschine befestigt ist (Bild 59).

Hinweis: Bewahren Sie die Bundkopfschrauben und Scheiben für die Installation in Schritt 5 in [Montieren der Fahrwerkabdeckung \(Seite 55\)](#) auf.



g189584



g189585

Bild 59

- | | |
|------------------------------------|---|
| 1. Vorderseite der Maschine | 3. Hinterer Flansch (vorderes Wärmeschutzblech) |
| 2. Sechskantschrauben und Scheiben | 4. Vorderer Flansch (hinteres Wärmeschutzblech) |

- | | |
|-------------------------------------|-----------------------------|
| 1. Bundkopfschrauben (5/16" x 7/8") | 3. Scheiben (5/16") |
| 2. Fahrwerkabdeckung | 4. Vorderseite der Maschine |

Montieren des vorderen Wärmeschutzblechs

- Fluchten Sie den hinteren Flansch des vorderen Wärmeschutzblechs über dem vorderen Flansch des hinteren Wärmeschutzblechs aus (Bild 58).

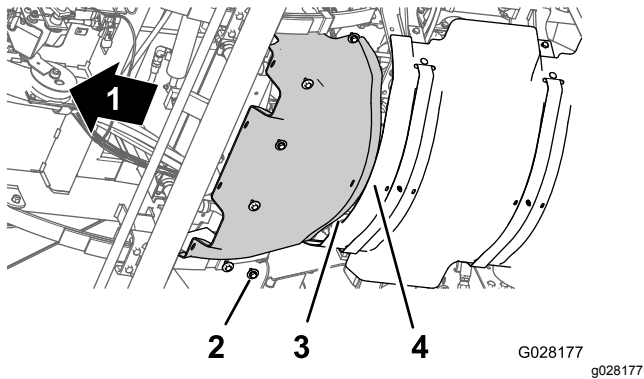


Bild 58

- Fluchten Sie die Löcher im vorderen Wärmeschutzblech mit den Gewindelöchern im Chassis aus (Bild 58).
- Befestigen Sie das vordere Wärmeschutzblech mit den sechs Sechskantschrauben und sechs Scheiben (Bild 58), die Sie in Schritt 3 von [Entfernen des vorderen Wärmeschutzblechs \(Seite 53\)](#) entfernt haben, an der Maschine.
- Ziehen Sie die Schrauben mit 19,8 bis 25,4 N·m an.
- Entfernen Sie die Stützböcke und senken Sie die Maschine ab.

- Nehmen Sie die vier Sicherungsbundmutter (5/16") von den Schrauben und der Schlossschraube ab, mit denen die Befestigungsösen der Fahrwerkabdeckung an den Befestigungshalterungen des Motors der Maschine befestigt sind (Bild 60).

Hinweis: Nehmen Sie die Schrauben nicht von der Maschine ab. Bewahren Sie die Sicherungsbundmutter für das Befestigen in Schritt 3 in [Montieren der Fahrwerkabdeckung \(Seite 55\)](#) auf.

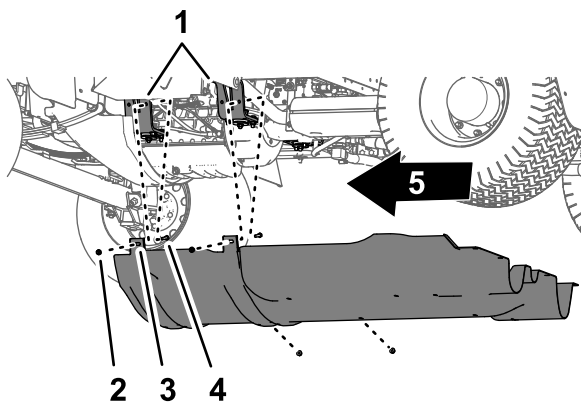


Bild 60

g189583

- | | |
|---|---------------------------------|
| 1. Motorbefestigung | 4. Sicherungsbundmutter (5/16") |
| 2. Schraube: Zur Verdeutlichung abgebildet, nicht entfernen | 5. Vorderseite der Maschine |
| 3. Befestigungsnasen (Fahrwerkabdeckung) | |

- Nehmen Sie die Befestigungsnasen von den Schrauben ab, mit denen die Fahrwerkabdeckung an den Befestigungshalterungen des Motors montiert ist.
- Nehmen Sie die Fahrwerkabdeckung von der Maschine ab (Bild 59 und Bild 60).

Montieren der Fahrwerkabdeckung

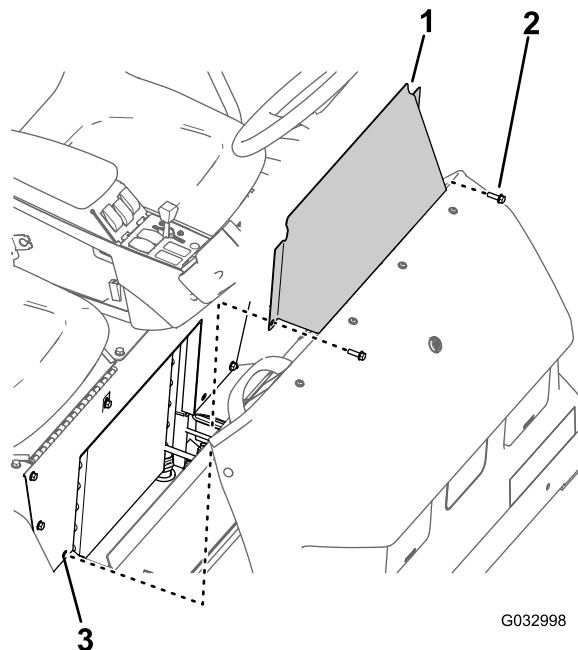
- Fluchten Sie die Fahrwerkabdeckung mit dem unteren Chassis der Maschine aus, siehe Bild 60 in Entfernen der Fahrwerkabdeckung (Seite 54).
- Schieben Sie die Befestigungsnasen der Fahrwerkabdeckung über die Schrauben und die Schlossschraube an den Motorbefestigungshalterungen der Maschine, siehe Bild 60 in Entfernen der Fahrwerkabdeckung (Seite 54).
- Befestigen Sie die Fahrwerkabdeckung mit den vier Sicherungsbundmutter (5/16"), die Sie in Schritt 2 von Entfernen der Fahrwerkabdeckung (Seite 54) entfernt haben, an den Befestigungshalterungen des Motors (Bild 60).
- Fluchten Sie die Löcher im hinteren Teil der Fahrwerkabdeckung mit den Löchern im Chassis aus, siehe Bild 59 in Entfernen der Fahrwerkabdeckung (Seite 54).
- Befestigen Sie den hinteren Teil der Fahrwerkabdeckung mit den fünf Bundkopfschrauben (5/16" x 7/8") und fünf Scheiben (5/16"), die Sie in Schritt 1 von

Entfernen der Fahrwerkabdeckung (Seite 54) entfernt haben, am Chassis (Bild 59).

- Ziehen Sie die Muttern und Schrauben mit 11,3 bis 15,8 N·m an.

Entfernen der Abdeckplatte am Sitzunterteil

- Entfernen Sie die zwei Bundkopfschrauben, mit denen die Abdeckplatte am Sitzunterteil befestigt ist (Bild 61).



G032998

g032998

Bild 61

- | | |
|----------------------------------|-------------------------|
| 1. Abdeckplatte am Sitzunterteil | 3. Loch (Sitzunterteil) |
| 2. Bundkopfschraube | |

- Nehmen Sie die Abdeckplatte am Sitzunterteil von der Maschine ab (Bild 61).

Montieren der Abdeckplatte am Sitzunterteil

- Fluchten Sie die Löcher in der Abdeckplatte des Sitzunterteils mit den Löchern im Sitzunterteil aus (Bild 61).
- Befestigen Sie die Abdeckplatte des Sitzunterteils mit den zwei Bundkopfschrauben (Bild 61) am Sitzunterteil, die Sie in Schritt 1 in Entfernen der Abdeckplatte am Sitzunterteil (Seite 55) entfernt haben.
- Ziehen Sie die Schrauben mit 19,8 bis 25,4 N·m an.

Schmierung

Einfetten der Sprühpumpe

Wartungsintervall: Alle 50 Betriebsstunden—Fetten Sie die Pumpe ein.

Alle 50 Betriebsstunden/Jährlich (je nach dem, was zuerst erreicht wird)

Fettsorte: Mobilgrease XHP 461.

1. Wischen Sie die zwei Schmiernippel mit einem sauberen Lappen ab (Bild 62).

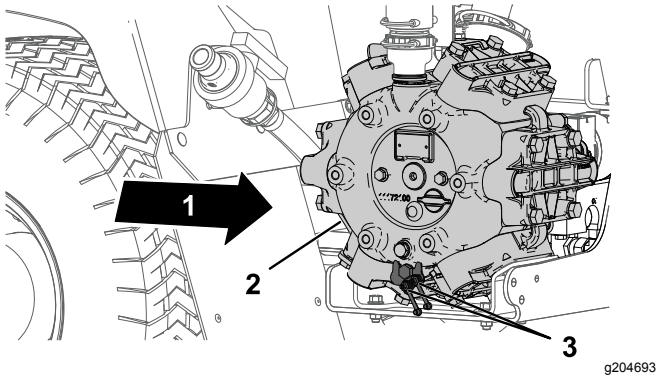


Bild 62

1. Maschinenheck
2. Sprühpumpe
3. Schmiernippel (2)

2. Pressen Sie Fett in die Schmiernippel (Bild 62).
3. Wischen Sie überschüssiges Schmiermittel ab.

Einfetten der vorderen Lenkung und Federung

Wartungsintervall: Alle 50 Betriebsstunden—Fetten Sie die Pumpe ein.

Alle 50 Betriebsstunden/Jährlich (je nach dem, was zuerst erreicht wird)

Schmierfettsorte: Nr. 2 Allzweckschmierfett auf Lithiumbasis. Toro Premium-Allzweckschmiermittel erhalten Sie von Ihrem Toro-Vertragshändler.

- Lenkzylinder: Zwei Schmiernippel an jedem Stangenende des Zylinders
 - Lenkstange: Zwei Schmiernippel an jedem Stangenende
 - Spindelgelenk: Zwei Schmiernippel an jeder Seite der Maschine
1. Wischen Sie die Schmiernippel mit einem sauberen Lappen ab (Bild 63 und Bild 64).
 2. Pressen Sie Fett in die Schmiernippel (Bild 63 und Bild 64).

3. Wischen Sie überflüssiges Fett ab.

Hinweis: Die Positionen der Schmiernippel sind in Bild 63 abgebildet.

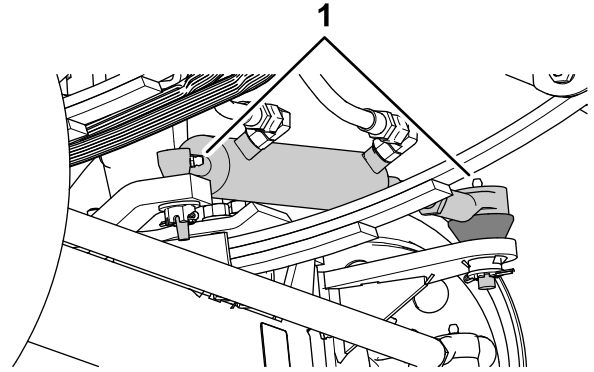


Bild 63

1. Schmiernippel

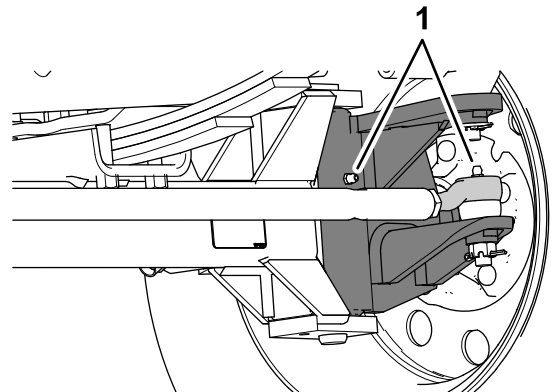


Bild 64

Jedes Vorderrad hat zwei Schmiernippel.

1. Schmiernippel

Einfetten der Ausleger-scharniere

Wartungsintervall: Alle 100 Betriebsstunden

Wichtig: Wenn Sie das Scharnier des Auslegers mit Wasser waschen, müssen Sie das Wasser und Rückstände vom Scharnier entfernen und dann neues Schmierfett auftragen.

Schmierfettsorte: Nr. 2 Allzweckschmierfett auf Lithiumbasis.

1. Wischen Sie die Schmiernippel ab, um das Eindringen von Fremdkörpern in die Lager oder Büchsen zu vermeiden.
2. Pressen Sie Fett in die Lager oder Büchsen jedes Anschlussstückes (Bild 65).

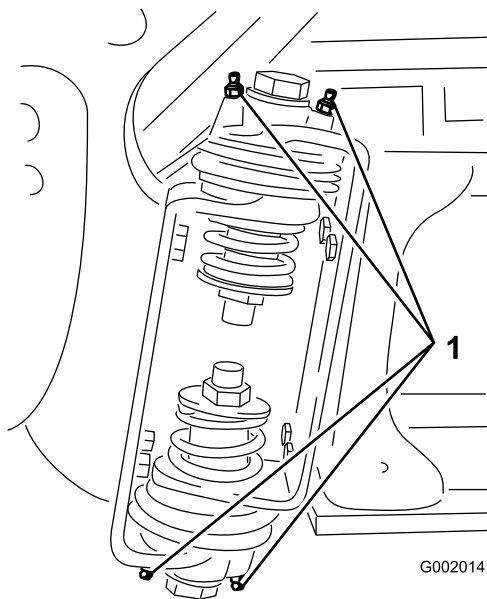


Bild 65

Rechter Ausleger

G002014

g002014

1. Schmiernippel

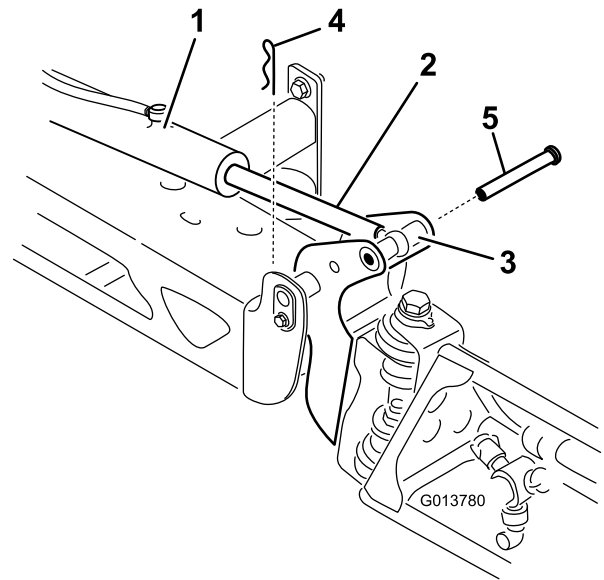


Bild 66

g013780

- | | |
|----------------------------------|-------------------|
| 1. Aktuator | 4. Splint |
| 2. Aktuatorstange | 5. Lastösenbolzen |
| 3. Auslegerscharnierstiftgehäuse | |

3. Wischen Sie überflüssiges Fett ab.
4. Wiederholen Sie dies für jedes Auslegerscharnier.

5. Drehen Sie das Stangenendenlager und schmieren Sie Schmiermittel in das Lager ([Bild 67](#)).

Hinweis: Wischen Sie überflüssiges Fett ab.

Einfetten der Aktuatorstangenlager

Wartungsintervall: Alle 400 Betriebsstunden/Jährlich (je nach dem, was zuerst erreicht wird)

Schmierfettsorte: Nr. 2 Allzweckschmierfett auf Lithiumbasis.

1. Senken Sie die äußeren Sprühabschnitte in die SPRÜH-Stellung ab.
2. Nehmen Sie die Splint vom Lastösenbolzen ab ([Bild 66](#)).
3. Heben Sie den Abschnitt an und nehmen Sie den Lastösenbolzen ab, senken Sie den Abschnitt dann langsam auf den Boden ab ([Bild 66](#)).
4. Prüfen Sie den Lastösenbolzen auf Beschädigungen und wechseln Sie ihn ggf. aus.

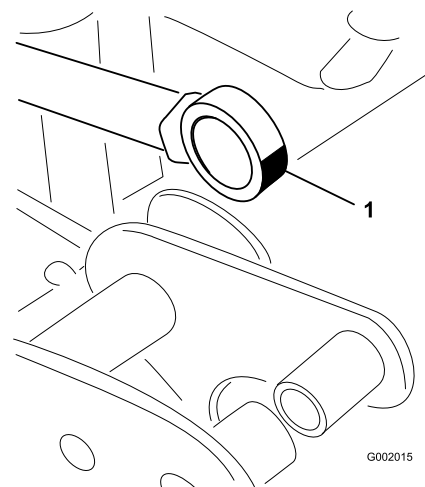


Bild 67

Rechter Ausleger

G002015

g002015

1. Einfetten des Stangenendenlagers
6. Heben Sie den Sprühabschnitt an, um den Drehzapfen mit der Aktuatorstange auszufluchten.
7. Stützen Sie den Sprühabschnitt ab und stecken Sie den Lastösenbolzen durch das Auslegerscharnier und die Aktuatorstange ([Bild 66](#)).

8. Wenn der Stift eingesetzt ist, lassen Sie den Sprühabschnitt los und befestigen Sie den Lastösenbolzen mit dem vorher entfernten Splint.
9. Wiederholen Sie die Schritte 2 bis 8 am Lager der Aktuatorstange an der anderen Seite der Maschine.

Warten des Motors

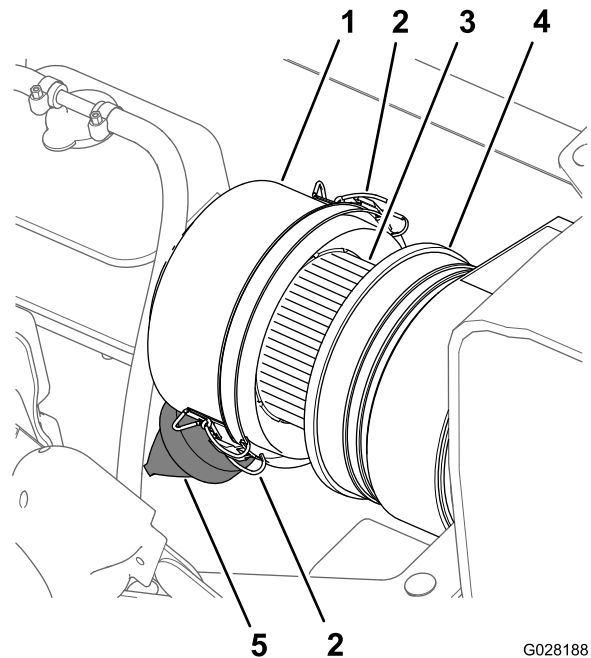
Sicherheitshinweise zum Motor

Stellen Sie den Motor grundsätzlich vor dem Prüfen des Ölstands oder Auffüllen des Kurbelgehäuses mit Öl ab.

Prüfen des Luftfilters

Wartungsintervall: Bei jeder Verwendung oder täglich Warten Sie den Luftfilter beim Einsatz der Maschine unter besonders staubigen oder sandigen Umständen häufiger.

1. Aktivieren Sie die Feststellbremse, stellen die Sprühpumpe und den Motor ab, und ziehen Sie den Schlüssel ab.
2. Klappen Sie den Beifahrersitz nach vorne und fluchten die Stützstange in der Arretierung im Führungsschlitz der Stützstange aus.
3. Reinigen Sie den Staubdeckel und das Luftfiltergehäuse (Bild 68).



G028188
g028188

Bild 68

- | | |
|-------------------------|----------------------|
| 1. Staubdeckel | 4. Luftfiltergehäuse |
| 2. Riegel (Staubdeckel) | 5. Staubventil |
| 3. Luftfiltereinsatz | |

4. Prüfen Sie das Gehäuse des Luftfilters auf Schäden, die eventuell zu einem Luftleck führen könnten (Bild 68).

Hinweis: Tauschen Sie den Staubdeckel und das Luftfiltergehäuse aus, wenn sie beschädigt sind.

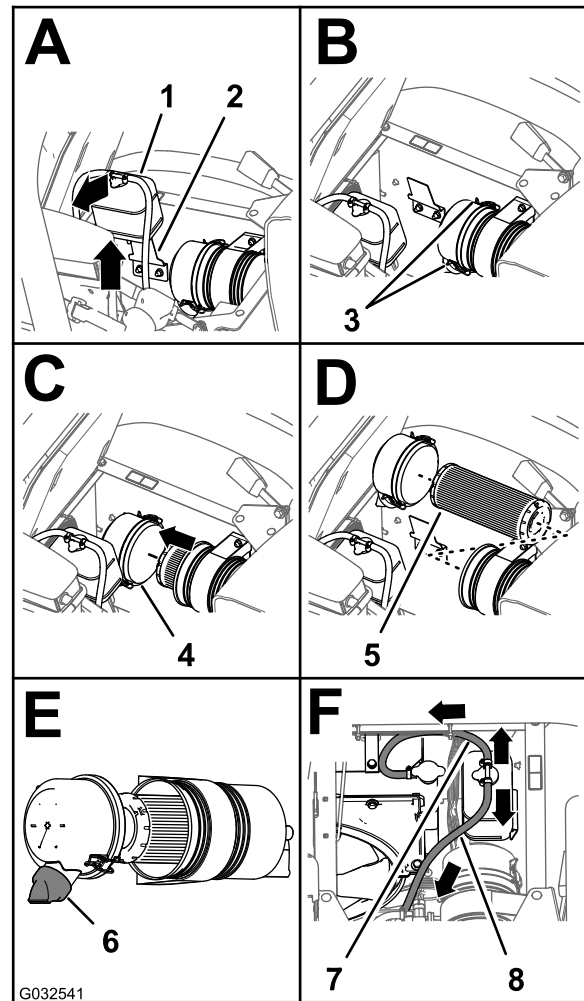
5. Drücken Sie das Staubventil zusammen, um Schmutz, Staub und Rückstände zu entfernen (Bild 68).
6. Lösen Sie die zwei Riegel, mit denen der Staubdeckel am Luftfiltergehäuse befestigt ist.
7. Überprüfen Sie den Luftfiltereinsatz auf starke Staub, Schmutz- oder Rückstandsansammlungen (Bild 68).

Hinweis: Reinigen Sie einen schmutzigen Luftfiltereinsatz nicht, sondern tauschen ihn aus.

8. Setzen Sie den Staubdeckel auf das Luftfiltergehäuse und befestigen den Deckel mit den zwei Riegeln (Bild 68).

Hinweis: Stellen Sie sicher, dass das Staubventil zwischen der 5-Uhr- und 7-Uhr-Stellung ist (aus Sicht vom Ende).

9. Klappen Sie den Beifahrersitz herunter.



Auswechseln des Luftfiltereinsatzes

Wartungsintervall: Alle 100 Betriebsstunden
Tauschen Sie den Filtereinsatz des Luftfilters in staubigen, schmutzigen Umgebungen öfter aus.

1. Wenn Sie einen neuen Filter einsetzen, prüfen Sie den neuen Luftfiltereinsatz auf Versandschäden, inkl. das Dichtungsende des Filters.

Wichtig: Bauen Sie nie defekte Luftfilter ein.

2. Reinigen Sie den Staubdeckel und das Luftfiltergehäuse (Bild 68).
3. Heben Sie den Kühlmittelüberlaufbehälter hoch und von der Behälterstützhalterung ab (Bild 69).

Bild 69

g032541

- | | |
|-------------------------------|--|
| 1. Kühlmittelüberlaufbehälter | 5. Luftfiltereinsatz |
| 2. Behälterstützhalterung | 6. Staubventil (5-Uhr- bis 7-Uhr-Stellung) |
| 3. Riegel (Staubdeckel) | 7. Druckbegrenzungsschlauch |
| 4. Staubdeckel | 8. Behälterentlüftungsschlauch |

4. Lösen Sie die zwei Riegel, mit denen der Staubdeckel am Luftfiltergehäuse befestigt ist (Bild 69).

5. Schieben Sie den alten Filtereinsatz vorsichtig aus dem Luftfiltergehäuse heraus, um das Losrütteln von Staub zu minimieren.

Hinweis: Vermeiden Sie ein Anstoßen des Filtereinsatzes am Filtergehäuse.

6. Wischen Sie die Innenseite des Staubdeckels, des Luftfiltergehäuses und des Staubventils mit einem feuchten Lappen ab (Bild 68 und Bild 69).
7. Setzen Sie den neuen Luftfiltereinsatz in das Luftfiltergehäuse ein (Bild 69).

Hinweis: Stellen Sie sicher, dass der Filter richtig im Luftfiltergehäuse sitzt, indem Sie Druck auf den Außenrand des Filtereinsatzes

aufbringen, wenn Sie ihn einsetzen. Drücken Sie nie auf die flexible Mitte des Filters.

8. Setzen Sie die Abdeckung auf das Luftfiltergehäuse und befestigen die Abdeckung mit den zwei Riegeln (Bild 69).

Hinweis: Stellen Sie sicher, dass das Staubventil zwischen der 5-Uhr- und 7-Uhr-Stellung ist (aus Sicht vom Ende) (Bild 69).

9. Fluchten Sie den Kühlmittelüberlaufbehälter mit der Behälterstützhalterung aus und setzen den Behälter fest ein (Bild 69).

Wichtig: Stellen Sie sicher, dass der Druckbegrenzungsschlauch nach vorne und unten und der Behälterentlüftungsschlauch nach hinten verlegt ist, wie in Bild 69 abgebildet.

10. Klappen Sie den Beifahrersitz herunter.

Motorölsorte

- **Ölsorte:** API-Klassifizierung CH-4, CI-4 oder höher.
- **Bevorzugte Ölviskosität:** SAE 15W-40 (über -18 °C)
- **Ersatzöl:** SAE 10W-30 oder 5W-30 (alle Temperaturen)

Toro Premium-Motoröl ist vom Vertragshändler mit einer Viskosität von 15W40 oder 10W30 erhältlich. Die Bestellnummern finden Sie im *Ersatzteilkatalog*.

Prüfen des Motoröls

Wartungsintervall: Bei jeder Verwendung oder täglich Prüfen Sie den Stand des Motoröls vor dem ersten Anlassen des Motors.

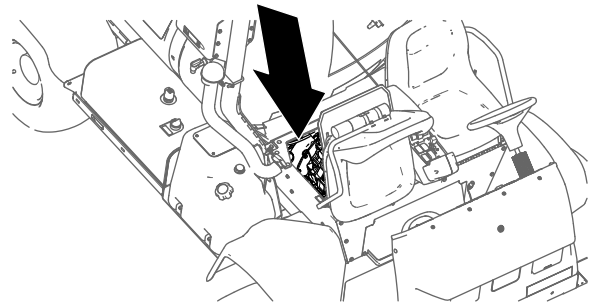
Hinweis: Der Stand des Motoröls sollte am besten bei kaltem Motor vor dem täglichen Anlassen geprüft werden. Wenn der Motor gelaufen ist, lassen Sie das Öl für mindestens zehn Minuten in die Wanne zurücklaufen, bevor Sie den Ölstand prüfen.

Das Kurbelgehäuse enthält bei der Auslieferung Getriebeöl. Sie müssen jedoch den Ölstand vor dem ersten Anlassen und nach dem Laufen des Motors prüfen.

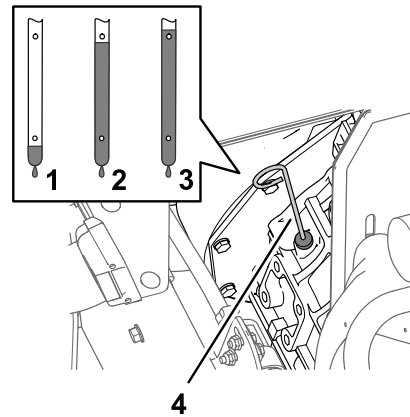
1. Stellen Sie die Maschine auf eine ebene Fläche.
2. Nehmen Sie den Peilstab heraus, der sich unter dem Fahrersitz befindet, und wischen Sie ihn mit einem sauberen Lappen ab (Bild 70).

Hinweis: Stecken Sie den Peilstab in das Rohr und stellen Sie sicher, dass er vollständig

eingeführt ist. Nehmen Sie den Peilstab heraus und prüfen Sie den Ölstand.



g195188



4

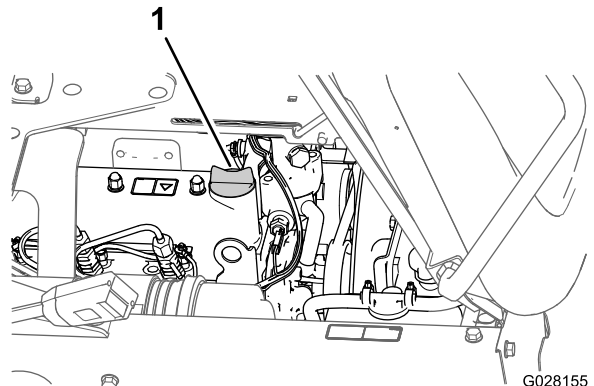
Bild 70

g195187

1. Niedrig
2. Voll
3. High
4. Peilstab

3. Nehmen Sie bei niedrigem Ölstand den Fülldeckel von der Ventilabdeckung ab und gießen Sie Öl in den Füllstutzen, bis der Ölstand an der Voll-Markierung am Peilstab liegt (Bild 71).

Hinweis: Gießen Sie Öl langsam ein und prüfen Sie den Ölstand häufig während des Füllens. Nicht überfüllen.



G028155

g028155

Bild 71

1. Ölfülldeckel
4. Setzen Sie den Ölfülldeckel ein.

5. Stecken Sie den Peilstab wieder fest ein.

Wechseln des Motorölfilters

Wartungsintervall: Nach 50 Betriebsstunden

Alle 200 Betriebsstunden Wechseln Sie den Filter häufiger, wenn Sie die Maschine unter hoher Belastung oder bei hohen Temperaturen betreiben.

1. Entfernen Sie das vordere Wärmeschutzblech, siehe [Entfernen des vorderen Wärmeschutzblechs \(Seite 53\)](#).
2. Klappen Sie die Sitze hoch.

⚠ ACHTUNG

Die Bauteile unter dem Sitz sind heiß, wenn das Sprühfahrzeug gelaufen ist. Wenn Sie heiße Komponenten berühren, können Sie sich verbrennen.

Lassen Sie das Sprühfahrzeug abkühlen, bevor Sie Wartungsarbeiten durchführen oder Bauteile unter der Haube berühren.

3. Fluchten Sie eine Auffangwanne unter dem Motorölfilter aus ([Bild 72](#)).

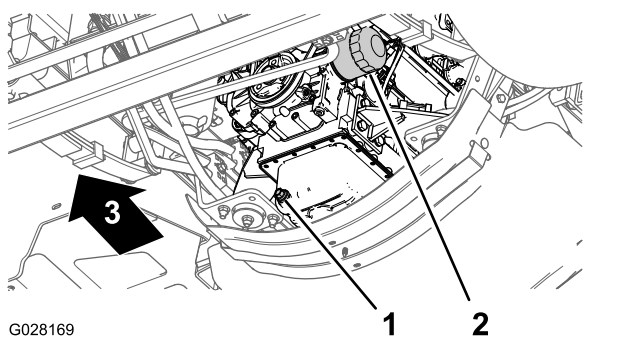


Bild 72

1. Ablassschraube
2. Motorölfilter

4. Entfernen Sie den alten Ölfilter ([Bild 72](#)).

Hinweis: Entsorgen Sie das Altöl bei einem zugelassenen Recyclingcenter.

5. Wischen Sie die Oberfläche des Ölfilteradapters des Motors mit einem Lappen ab.
6. Füllen Sie das angegebene Motoröl in den neuen Ölfilter ein.

Hinweis: Tränken Sie den Filtereinsatz mit Öl.

7. Ölen Sie die Gummidichtung am Ersatzölfilter leicht mit der angegebenen Ölsorte ein.
8. Setzen Sie den Ölfilter in den Filteradapter ein und drehen Sie den Ölfilter nach rechts, bis

die Gummidichtung den Filteradapter berührt. Ziehen Sie den Filter dann um eine weitere halbe Umdrehung an ([Bild 72](#)).

Hinweis: Ziehen Sie den Ölfilter nicht zu fest.

9. Wischen Sie Restöl auf.

Motorölmenge

4,6 l mit Filter; siehe [Motorölsorte \(Seite 60\)](#).

Wechseln des Motoröls

Wartungsintervall: Nach 50 Betriebsstunden

Alle 200 Betriebsstunden Wechseln Sie das Öl häufiger, wenn Sie die Maschine unter hoher Belastung oder bei hohen Temperaturen betreiben.

1. Stellen Sie eine Auffangwanne unter die Ablassschraube ([Bild 72](#)).
2. Nehmen Sie die Ablassschraube ab und lassen Sie das Öl vollständig ablaufen ([Bild 72](#)).

Hinweis: Prüfen Sie die Dichtung der Ablassschraube auf Abnutzung oder Beschädigung und tauschen Sie eine abgenutzte oder beschädigte Dichtung aus.

Hinweis: Entsorgen Sie das Altöl bei einem zugelassenen Recyclingcenter.

3. Setzen Sie die Ablassschraube in den Ablassanschluss der Motorölwanne ein und ziehen Sie sie bis auf 33-37 Nm an.
4. Klappen Sie den Beifahrersitz nach vorne und fluchten die Stützstange in der Arretierung im Führungsschlitz der Stützstange aus.
5. Nehmen Sie den Öfülldeckel vom Füllstutzen an der Ventilabdeckung des Motors ab und gießen Sie ungefähr 80 % der angegebenen Ölmenge langsam in den Füllstutzen ([Bild 73](#)).

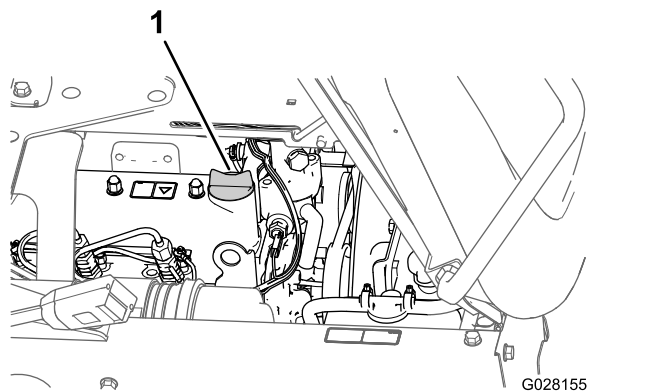


Bild 73

1. Öfülldeckel

6. Nehmen Sie den Peilstab heraus und lesen den Ölstand im Motor ab (Bild 74).

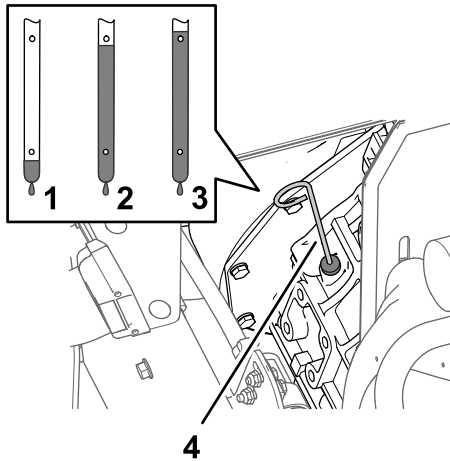


Bild 74

g195187

- | | |
|------------|-------------|
| 1. Niedrig | 3. High |
| 2. Voll | 4. Peilstab |

7. Gießen Sie langsam weiteres Öl der angegebenen Sorte ein, um den Ölstand bis zur Voll-Markierung am Peilstab anzuheben (Bild 74).

Wichtig: Füllen Sie auf keinen Fall zu viel Öl in den Motor ein, da er beschädigt werden könnte.

8. Setzen Sie den Ölfülldeckel auf den Füllstutzen (Bild 73).
9. Montieren Sie das vordere Wärmeschutzblech, siehe [Montieren des vorderen Wärmeschutzblechs](#) (Seite 54).

Jährliche Motorwartung durchführen

Wartungsintervall: Alle 400 Betriebsstunden/Jährlich (je nach dem, was zuerst erreicht wird)

Führen Sie alle jährlichen Wartungsarbeiten aus, die in der **Motorbedienungsanleitung** aufgeführt sind.

Warten der Kraftstoffanlage

⚠ GEFAHR

Unter gewissen Bedingungen sind Kraftstoff und -dünste äußerst brennbar und explosiv. Feuer und Explosionen durch Kraftstoff können Sie und Unbeteiligte verletzen und Sachschäden verursachen.

- Betanken Sie die Maschine mit einem Trichter im Freien, wenn der Motor abgestellt und kalt ist. Wischen Sie verschütteten Kraftstoff auf.
- Befüllen Sie den Kraftstofftank nicht ganz auf. Füllen Sie Kraftstoff bis in den Tank, bis der Stand 25 mm unter zur Unterseite des Füllstutzens liegt. Der verbleibende Raum im Tank ist für die Ausdehnung des Kraftstoffes erforderlich.
- Rauchen Sie beim Umgang mit Kraftstoff unter keinen Umständen und halten Kraftstoff von offenem Licht und jeglichem Risiko von Funkenbildung fern.
- Lagern Sie Kraftstoff in einem sauberen, zulässigen Kanister und halten den Deckel aufgeschraubt.

Prüfen der Kraftstoffleitungen und -verbindungen

Wartungsintervall: Nach 50 Betriebsstunden

Alle 400 Betriebsstunden/Jährlich (je nach dem, was zuerst erreicht wird)

Prüfen Sie die Leitungen und Anschlussstücke auf Verschleiß, Defekte oder lockere Anschlüsse.

Hinweis: Wenn Sie ein Kraftstoffleck feststellen, reparieren Sie die Kraftstoffkomponente(n), bevor Sie die Maschine in Betrieb nehmen.

Entlüften der Kraftstoffanlage

Hinweis: Stellen Sie sicher, dass der Kraftstofftank mindestens halb voll ist.

1. Aktivieren Sie die Feststellbremse, stellen die Sprühpumpe und den Motor ab, und ziehen Sie den Schlüssel ab.

2. Entfernen Sie das vordere Wärmeschutzblech, siehe [Entfernen des vorderen Wärmeschutzblechs \(Seite 53\)](#).
3. Klappen Sie den Beifahrersitz nach vorne und fluchten die Stützstange in der Arretierung im Führungsschlitz der Stützstange aus.
4. Stellen Sie eine Auffangwanne unter den Kraftstofffilter, siehe [Bild 77](#) in [Auswechseln des Wasserabscheider-Filters \(Seite 64\)](#).
5. Lösen Sie die Entlüftungsschraube oben am Kraftstofffilter/Wasserabscheider ([Bild 75](#)).

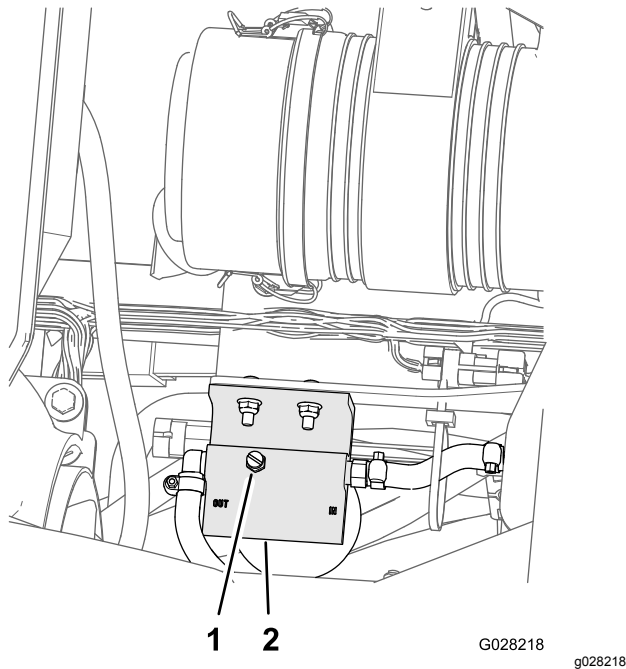


Bild 75

1. Entlüftungsschraube
2. Oberseite des Kraftstoff- bzw. Wasserabscheiders

6. Drehen Sie den Zündschlüssel auf die Ein-Stellung.

Hinweis: Die elektrische Kraftstoffpumpe wird aktiviert und treibt die Luft an der Entlüftungsschraube heraus. Lassen Sie den Zündschlüssel in der EIN-Stellung, bis ein ununterbrochener Kraftstoffstrom um die Entlüftungsschraube austritt.

7. Ziehen Sie die Entlüftungsschraube an und stellen den Anlasser in die AUS-Stellung ([Bild 75](#)).
8. Stellen Sie eine Auffangwanne unter die Kraftstoffeinspritzpumpe des Motors ([Bild 76](#)).

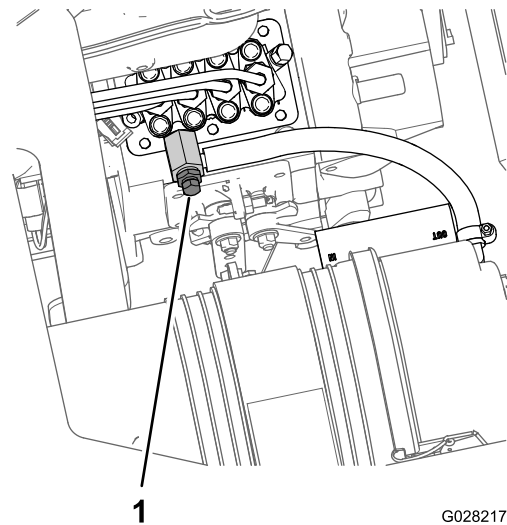


Bild 76

1. Entlüftungsschraube (Kraftstoffeinspritzpumpe)

9. Öffnen Sie die Entlüftungsschraube an der Kraftstoffeinspritzpumpe ([Bild 76](#)).
10. Drehen Sie den Zündschlüssel in die EIN-Stellung.

Hinweis: Die elektrische Kraftstoffpumpe wird aktiviert und treibt Luft um die Entlüftungsschraube aus der Kraftstoffeinspritzpumpe.

11. Lassen Sie den Zündschlüssel in der EIN-Stellung, bis ein ununterbrochener Kraftstoffstrom um die Schraube austritt ([Bild 76](#)).
12. Ziehen Sie die Entlüftungsschraube ([Bild 76](#)) an und drehen den Zündschlüssel in die AUS-Stellung.

Hinweis: Der Motor sollte nach dem Entlüften der Kraftstoffanlage anspringen. Wenn der Motor jedoch nicht anspringt, können Luftblasen zwischen der Einspritzpumpe und den Einspritzdüsen stecken, siehe [Entlüften der Einspritzdüsen \(Seite 63\)](#).

Entlüften der Einspritzdüsen

Führen Sie diese Schritte nur nach dem Entlüften der Kraftstoffanlage aus, wenn der Motor nicht anspringt, siehe [Entlüften der Kraftstoffanlage \(Seite 62\)](#).

1. Stellen Sie eine Auffangwanne unter die rechte Seite der Maschine.
2. Lockern Sie die Rohrmutter an der Einspritzdüse Nr. 1 und dem Halter.
3. Stellen Sie den Gasbedienungshebel auf SCHNELL.

4. Drehen Sie den Zündschlüssel auf Start und achten Sie auf den Kraftstoffstrom um den Anschluss.
5. Drehen Sie den Schlüssel in die Aus-Stellung, wenn ein gleichmäßiger Flüssigkeitsstrom besteht.
6. Ziehen Sie die Rohrmutter an.
7. Entfernen Sie Kraftstoffrückstände vom Bereich um den Kraftstoffeinspritzer.
8. Wiederholen Sie die Schritte 2 bis 7 für die restlichen Einspritzdüsen.
9. Montieren Sie das vordere Wärmeschutzblech, siehe [Montieren des vorderen Wärmeschutzblechs \(Seite 54\)](#).

4. Reinigen Sie den Bereich um den Wasserabscheider-Filter und die Befestigung des Filteradapters ([Bild 77](#)).
5. Entfernen Sie den Wasserabscheider-Filter ([Bild 77](#)).
Hinweis: Entsorgen Sie den gebrauchten Kraftstoff und die Kraftstofffilterglocke bei einem zugelassenen Recyclingcenter.
6. Reinigen Sie die Kontaktfläche des Filteradapters.
7. Fetten Sie die Dichtung am Wasserabscheider-Filter mit sauberem Motoröl ein.
8. Setzen Sie den Filter mit der Hand ein, bis die Dichtung die Kontaktfläche berührt. Drehen Sie den Filter dann um eine weitere halbe Umdrehung.
9. Stellen Sie sicher, dass das Ablassventil unten am Wasserabscheider-Filter ganz nach rechts gedreht ist ([Bild 77](#)).

Warten des Kraftstofffilters

Auswechseln des Wasserabscheider-Filterers

Wartungsintervall: Alle 400 Betriebsstunden

1. Entfernen Sie das vordere Wärmeschutzblech, siehe [Entfernen des vorderen Wärmeschutzblechs \(Seite 53\)](#).
2. Stellen Sie eine Auffangwanne unter den Wasserabscheider-Filter ([Bild 77](#)).

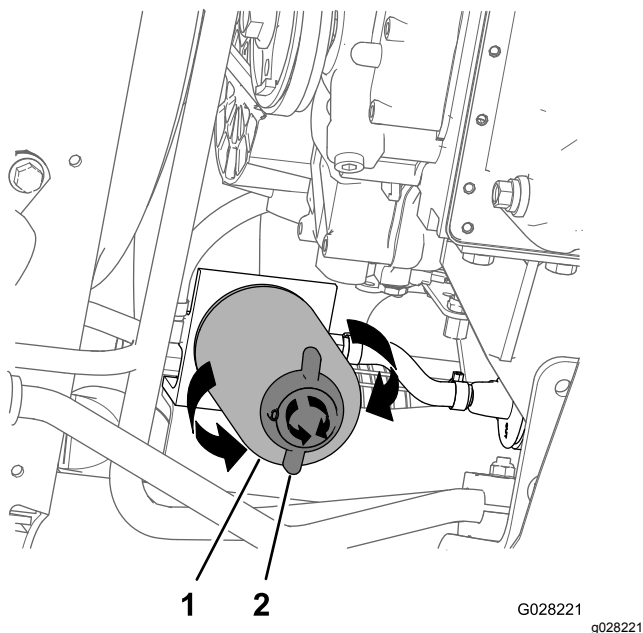


Bild 77

1. Wasserabscheider-Filter
2. Ablassventil

3. Drehen Sie das Ablassventil unten am Wasserabscheider-Filter nach links ([Bild 77](#)).

Hinweis: Lassen Sie den Kraftstoff vollständig vom Filter ablaufen und schließen das Ventil.

Auswechseln des Inline-Kraftstofffilters

Wartungsintervall: Alle 400 Betriebsstunden

Entfernen des Inline-Kraftstofffilters

Hinweis: Der Kraftstofffilter ist Teil des Steigrohrs.

1. Aktivieren Sie die Feststellbremse, stellen die Sprühpumpe und den Motor ab, und ziehen Sie den Schlüssel ab.
2. Entfernen Sie am Kraftstofftank die vier Schrauben (Nr. 10 x 3/4"), mit denen die Abdeckung oben am Kraftstofftank befestigt ist, und nehmen Sie die Abdeckung ab ([Bild 78A](#)).

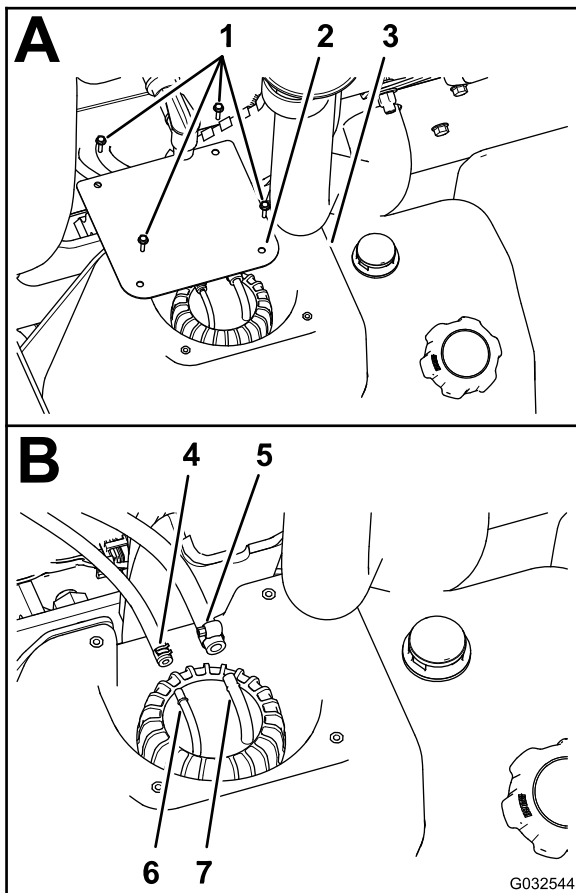


Bild 78

- | | |
|--|---|
| 1. Schrauben (Nr. 10 x 3/4") | 5. Klemme, 5/16" (8 mm), Kraftstoffschlauch |
| 2. Abdeckung | 6. Schlauchanschlussstück, 1/4" (6,4 mm) |
| 3. Kraftstofftank | 7. Schlauchanschlussstück, 5/16" (8 mm) |
| 4. Klemme, 1/4" (6,4 mm), Kraftstoffschlauch | |

- Lösen Sie die Klemmen, mit denen die zwei Anschlussstücke der Kraftstoffschläuche oben an der am Krümmer oben am Steigrohr befestigt ist (Bild 78B).
- Schließen Sie die zwei Schläuche von den Schlauchanschlussstücken ab und lassen Sie den Kraftstoff aus den Schläuchen in einen zugelassenen Benzinkanister ablaufen (Bild 78B).
- Drehen Sie den Kraftstoff-Steigrohr- bzw. Senderring nach links und nehmen Sie den Ring ab (Bild 79).

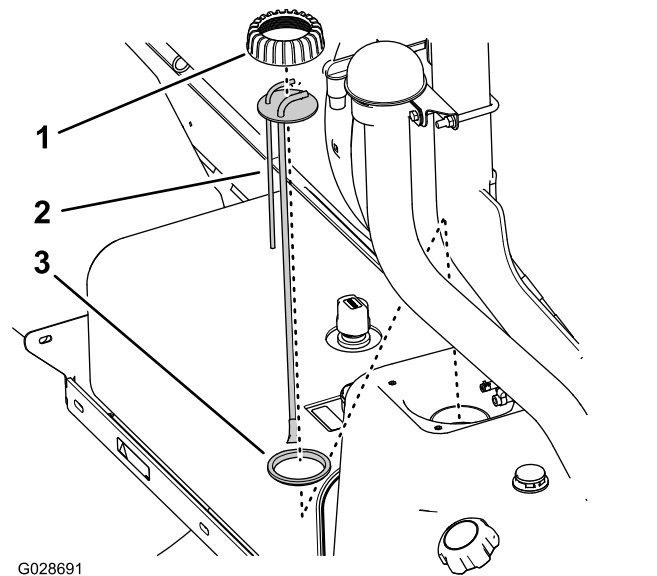


Bild 79

- | | |
|--|-------------|
| 1. Kraftstoff-Steigrohr- bzw. Senderring | 3. Dichtung |
| 2. Kraftstoff-Steigrohr- bzw. Sender | |

- Heben Sie das Kraftstoff-Steigrohr bzw. den Sender aus dem Kraftstofftank heraus (Bild 79).

Hinweis: Werfen Sie das alte Steigrohr weg.

Einsetzen des Inline-Kraftstofffilters

Hinweis: Kaufen Sie das neue Steigrohr von Ihrem offiziellen Toro Vertragshändler. Sie müssen den Krümmer und das Steigrohr ggf. mit einer neuen Dichtung oben am Kraftstofftank befestigen.

- Setzen Sie den Steigrohrring auf das Steigrohr und das Steigrohr auf die Dichtung (Bild 79).
- Fluchten Sie die Kappe, das Steigrohr und die Dichtung mit dem Tank aus und setzen Sie das neue Steigrohr vorsichtig in den Kraftstofftank ein (Bild 79).

Hinweis: Fluchten Sie die Schlauchanschlussstücke zur Mittellinie der Maschine aus.

- Schrauben Sie den Deckel auf den Füllstutzen des Kraftstofftanks und ziehen Sie den Deckel mit der Hand fest (Bild 79).
- Schließen Sie den Kraftstoffschlauch (1/4" / 6,4 mm) am Schlauchanschlussstück (1/4" / 6,4 mm) an und befestigen Sie den Schlauch mit der Schlauchklemme am Anschlussstück (Bild 78B).
- Schließen Sie den Kraftstoffschlauch (5/16" / 8 mm) am Schlauchanschlussstück (5/16" / 8 mm) an und befestigen Sie den Schlauch mit der Schlauchklemme am Anschlussstück (Bild 78B).

6. Befestigen Sie die Abdeckung mit den vier Schrauben (Nr. 10 x $\frac{3}{4}$ "), die Sie in Schritt 2 von [Entfernen des Inline-Kraftstofffilters \(Seite 64\)](#) entfernt haben, am Tank ([Bild 78A](#)).
7. Ziehen Sie die Schrauben mit 1,13 N·m an.

Entleeren des Kraftstofftanks

Wartungsintervall: Alle 400 Betriebsstunden/Jährlich (je nach dem, was zuerst erreicht wird)

Entleeren und reinigen Sie den Kraftstofftank, wenn die Kraftstoffanlage verschmutzt ist, oder Sie das Gerät für längere Zeit einlagern. Spülen Sie den Tank mit frischem Kraftstoff, um den Tank zu reinigen.

1. Pumpen Sie den Kraftstoff aus dem Tank mit einer Saugpumpe in einen zugelassenen Benzinkanister oder entfernen Sie den Tank aus der Maschine und gießen Sie den Kraftstoff in den Benzinkanister.

Hinweis: Wenn Sie den Kraftstofftank entfernen, müssen Sie vor dem Entfernen des Tanks zuerst die Zulauf- und Rücklaufschläuche für den Kraftstoff vom Steigrohr entfernen, siehe Schritte 1 bis 4 in [Entfernen des Inline-Kraftstofffilters \(Seite 64\)](#).

2. Tauschen Sie die Kraftstofffilter aus, siehe [Auswechseln des Wasserabscheider-Filters \(Seite 64\)](#).
3. Spülen Sie den Kraftstofftank mit frischem, sauberem Kraftstoff.
4. Setzen Sie den Tank ein, wenn Sie ihn entfernt haben, siehe Schritt 1 bis 5 in [Entfernen des Inline-Kraftstofffilters \(Seite 64\)](#).
5. Füllen Sie frischen Kraftstoff in den Kraftstofftank.

Warten der elektrischen Anlage

Hinweise zur Sicherheit der Elektroanlage

- Klemmen Sie vor dem Durchführen von Reparaturen an der Maschine die Batterie ab. Klemmen Sie immer zuerst die Minusklemme und dann die Plusklemme ab. Schließen Sie immer zuerst den Pluspol und dann den Minuspol an.
- Laden Sie die Batterie in offenen, gut gelüfteten Bereichen und nicht in der Nähe von Funken und offenem Feuer. Stecken Sie das Ladegerät aus, ehe Sie die Batterie anschließen oder abklemmen.
- Tragen Sie Schutzkleidung und verwenden Sie isoliertes Werkzeug.

Auswechseln der Sicherungen

Der Sicherungsblock für die Elektroanlage befindet sich unter dem Fahrersitz ([Bild 80](#)).

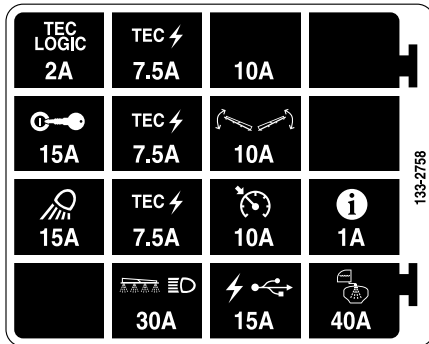
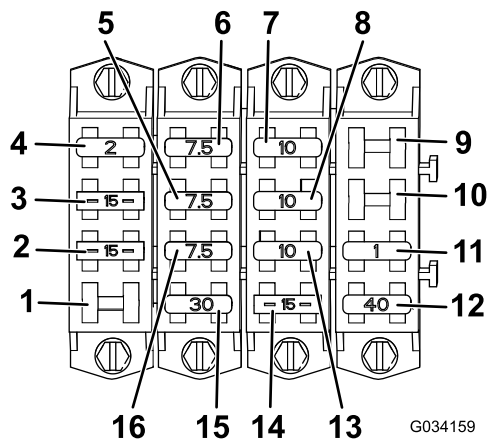


Bild 80

g034159

1. Freier Einschub
2. Arbeitsscheinwerfer
3. Zündung
4. Tec Logic
5. Tec-Strom
6. Tec-Strom
7. Zusätzlicher Sicherungseinschub
8. Auslegersteuerung
9. Freier Einschub
10. Freier Einschub
11. InfoCenter
12. Sprühen mit dem Behälter
13. Tempomat
14. USB-Strom
15. Ausleger und Scheinwerfer
16. Tec-Strom

2. Nehmen Sie die Batterieabdeckung ab und klemmen das Minuskabel (schwarz) vom Batteriepol ab (Bild 81).

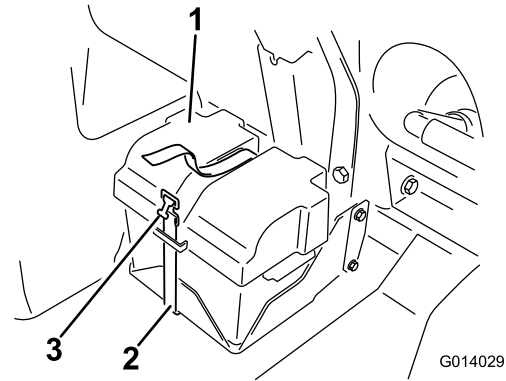


Bild 81

G014029

g014029

1. Batterieabdeckung
2. Halteband
3. Schnalle

⚠️ WARNUNG:

Das unsachgemäße Verlegen der Batteriekabel kann das Sprühfahrzeug beschädigen, und die Kabel können Funken erzeugen. Funken können zum Explodieren der Batteriegasen führen, was Verletzungen zur Folge haben kann.

- Trennen Sie immer das Minuskabel (Schwarz) ab, bevor Sie das Pluskabel (Rot) abtrennen.
- Schließen Sie immer das Pluskabel (Rot) an, bevor Sie das Minuskabel (Schwarz) anschließen.

Warten der Batterie

Halten Sie die Batterie immer sauber und voll aufgeladen. Reinigen Sie die Batterie und den Batteriekasten mit einem Papierhandtuch. Reinigen Sie korrodierte Batteriepole mit einer Lösung aus vier Teilen Wasser und einem Teil Natron. Tragen Sie eine dünne Fettschicht auf die Batterieklemmen/-pole auf, um Korrosion zu verhindern.

Spannung: 12 Volt mit 690 Kaltstartampere bei -18 °C.

Entfernen der Batterie

1. Stellen Sie das Sprühfahrzeug auf eine ebene Fläche, aktivieren die Feststellbremse, stellen die Sprühpumpe und den Motor ab und ziehen Sie den Schlüssel ab.

⚠️ WARNUNG:

Batteriepole und Metallwerkzeuge können an metallischen Teilen des Sprühfahrzeugs Kurzschlüsse verursachen, was Funken erzeugen kann. Funken können zum Explodieren der Batteriegasen führen, was Verletzungen zur Folge haben kann.

- Lassen Sie Batteriepole, wenn Sie die Batterie entfernen oder einbauen, nie mit irgendwelchen Metallteilen des Sprühfahrzeugs in Berührung kommen.
 - Achten Sie darauf, dass Metallwerkzeuge keinen Kurzschluss zwischen den Batteriepolen und Metallteilen des Sprühfahrzeugs erzeugen.
 - Halten Sie die Batteriehalterung immer in ihrer ordnungsgemäßen Position, um die Batterie zu schützen und zu befestigen.
3. Klemmen Sie das Pluskabel (Rot) vom Batteriepol ab.
 4. Entfernen Sie die Batterie.

Einbauen der Batterie

1. Stellen Sie die Batterie so auf den Batteriekasten, dass die Batteriepole vom Sprühfahrzeug abgewandt sind.
2. Klemmen Sie das (rote) Pluskabel am Pluspol (+) der Batterie und das (schwarze) Minuskabel am Minuspol (-) mit den Schrauben und Flügelmutter an.
3. Schieben Sie die Isoliermuffe über den Pluspol der Batterie.
4. Montieren Sie die Batterieabdeckung und befestigen sie mit dem vorher entfernten Riemen (Bild 81).

Wichtig: Halten Sie die Batteriehalterung immer in ihrer ordnungsgemäßen Position, um die Batterie zu schützen und zu befestigen.

Aufladen der Batterie

Wichtig: Halten Sie die Batterie immer voll aufgeladen. Dies ist besonders wichtig, um eine Beschädigung der Batterie bei Temperaturen unter 0 °C zu vermeiden.

1. Nehmen Sie die Batterie aus dem Chassis, siehe [Entfernen der Batterie \(Seite 67\)](#).
2. Schließen Sie ein Batterieladegerät mit 3 A bis 4 A an die Batteriepole an und laden Sie die Batterie bei einer Rate von 3 bis 4 Ampere vier bis acht Stunden lang auf (12 V).

Wichtig: Überladen Sie die Batterie nicht.

3. Setzen Sie die Batterie in das Chassis ein, siehe [Einbauen der Batterie \(Seite 68\)](#).

Einlagerung der Batterie

Wenn Sie die Maschine länger als einen Monat einlagern, nehmen Sie die Batterie heraus und laden sie komplett auf. Lagern Sie sie entweder auf einem Regal oder in der Maschine. Schließen Sie die Batteriekabel ab, wenn Sie die Batterie in der Maschine lagern. Lagern Sie die Batterie an einem kühlen Ort ein, um ein zu schnelles Entladen der Batterie zu vermeiden. Stellen Sie sicher, um einem Einfrieren der Batterie vorzubeugen, dass sie voll aufgeladen ist.

Warten des Antriebssystems

Prüfen der Räder/Reifen

Wartungsintervall: Nach acht Betriebsstunden—Ziehen Sie die Radmuttern an.

Alle 100 Betriebsstunden—Ziehen Sie die Radmuttern an.

Alle 100 Betriebsstunden—Prüfen Sie den Zustand und die Abnutzung der Reifen.

Ziehen Sie die Radmuttern der Vorderräder bis auf 75-102 N·m und die Radmuttern der Hinterräder bis auf 95-122 N·m an.

Betriebsunfälle, wie z. B. das Aufprallen auf Bordsteine, kann einen Reifen oder eine Felge beschädigen, sowie das Rad unwuchtig machen. Prüfen Sie den Zustand deshalb nach Unfällen.

Schmiermittelspezifikation für Planetengetriebe

SAE 85W-140 Getriebschmierstoff

Prüfen des Ölstands im Planetengetriebe

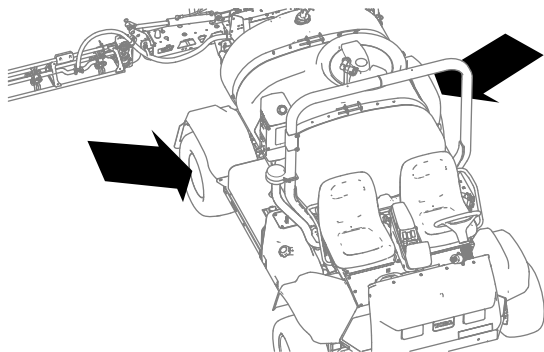


Bild 82

g238953

1. [Bild 83](#) Stellen Sie die Maschine auf einer ebenen Fläche und positionieren Sie das Rad so, dass sich die Füllschraube auf der höchsten (12-Uhr-Stellung) und die Ablassschraube auf der niedrigsten Position (6-Uhr-Stellung) befindet.

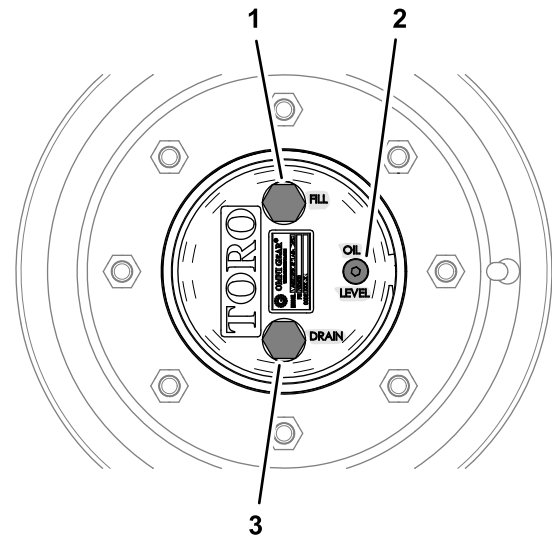


Bild 83

g238952

1. Füllschraube (12-Uhr-Stellung)
2. Prüfschraube
3. Ablassschraube (6-Uhr-Stellung)

2. Drehen Sie die Prüfschraube heraus ([Bild 45](#)).

Sie sollten den Ölstand unten an den Gewinden im Prüfschraubenloch sehen.

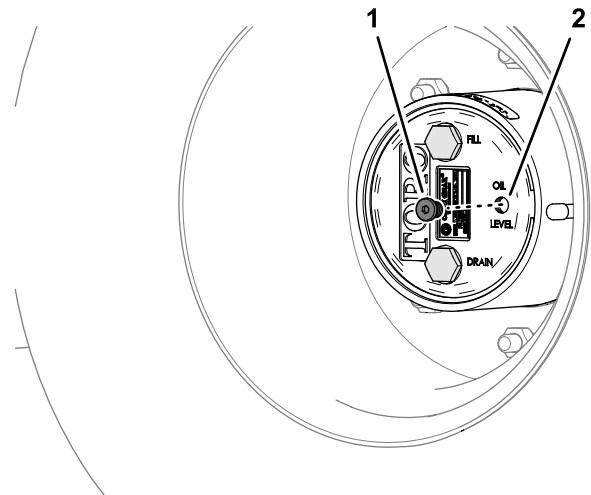


Bild 84

g238949

1. Prüfschraube
2. Prüfschraubenloch (Planetengetriebeöl)

3. Prüfen Sie die O-Ringe der Prüfschraube auf Abnutzung oder Beschädigungen.

Wechseln Sie den O-Ring aus, wenn er beschädigt ist.

4. Wenn der Ölstand niedrig ist, entfernen Sie die Füllschraube und füllen Sie Öl der angegebenen Sorte ein, bis es aus dem Loch der Prüfschraube ausläuft ([Bild 85](#)), siehe [Schmiermittelspezifikation für Planetengetriebe \(Seite 69\)](#).

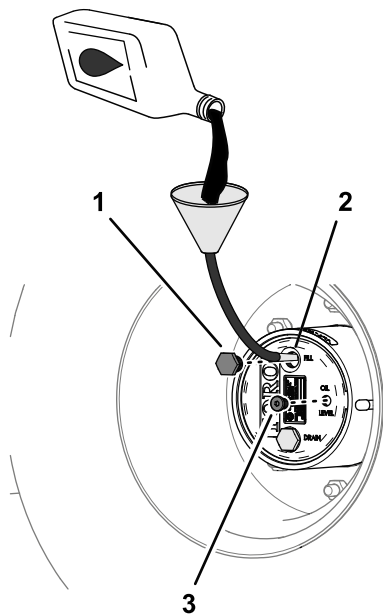


Bild 85

g238948

1. Füllschraube
2. Füllschraubenloch (Planetengetriebeöl)
3. Prüfschraube

5. Prüfen Sie die O-Ringe der Füllschraube auf Abnutzung oder Beschädigungen. Wechseln Sie den O-Ring aus, wenn er beschädigt ist.
6. Setzen Sie die Füllschraube und die Prüfschraube ein (**Bild 85**).
7. Wiederholen Sie die Schritte 1 bis 6 für das Planetengetriebe auf der anderen Seite der Maschine.

Planetengetriebeöl wechseln

Wartungsintervall: Nach acht Betriebsstunden

Alle 400 Betriebsstunden oder mindestens einmal jährlich.

Planetengetriebeöl ablassen

1. Stellen Sie die Maschine auf einer ebenen Fläche und positionieren Sie das Rad so, dass sich die Füllschraube auf der höchsten (12 Uhr-Stellung) und die Ablassschraube auf der niedrigsten Position (6 Uhr-Stellung) befindet, siehe **Bild 83** in **Prüfen des Ölstands im Planetengetriebe** (Seite 69).
2. Stellen Sie eine Auffangwanne unter die Nabe des Planetengetriebes, entfernen Sie die Ablass-, Füll- und Prüfschraube und lassen Sie das Öl vollständig ablaufen (**Bild 86**).

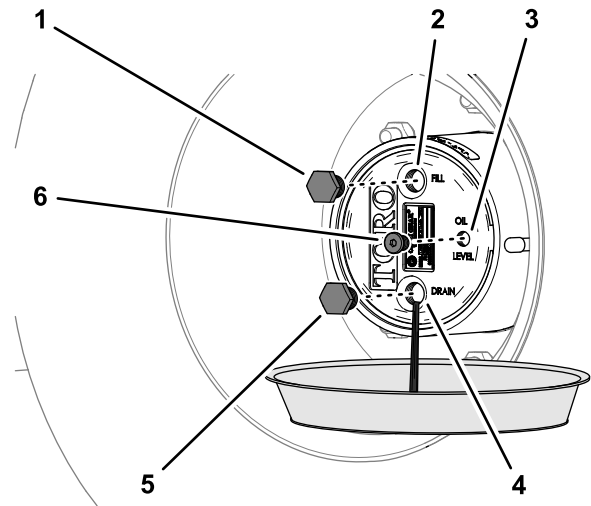


Bild 86

g238951

1. Füllschraube
2. Füllschraubenloch (Planetengetriebeöl)
3. Prüfschraubenloch (Planetengetriebeöl)
4. Ablassschraubenloch (Planetengetriebeöl)
5. Ablassschraube
6. Prüfschraube

3. Kontrollieren Sie die Ablass- und Füllschraube auf Metallspäne bzw. Metallabrieb.

Wenn die Ablass- und Füllschraube mit Metallspänen bedeckt sind, muss das Planetengetriebe repariert werden.

4. Prüfen Sie die O-Ringe der Ablass-, Füll- und Prüfschraube auf Abnutzung oder Beschädigungen.

Wechseln Sie den/die O-Ring(e) aus, wenn sie beschädigt sind.

5. Setzen Sie die Ablassschraube wieder ein.
6. Stellen Sie eine Auffangwanne unter das Bremsgehäuse, entfernen Sie die Ablassschraube und lassen Sie das Öl vollständig ablaufen (**Bild 87**).

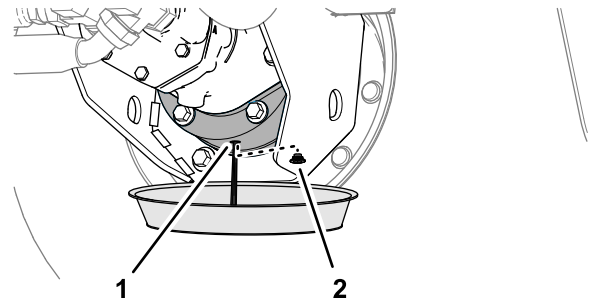


Bild 87

g238950

1. Ablassloch (Bremsgehäuse)
2. Ablassschraube

7. Bauen Sie die Ablassschraube in das Bremsgehäuse ein.

Planetengetriebeantrieb mit Schmierstoffmenge

0,62 Liter, siehe [Schmiermittelspezifikation für Planetengetriebe \(Seite 69\)](#)

Füllen des Planetengetriebes mit Öl

1. Füllen Sie langsam das angegebene Getriebeöl in die Füllöffnung ein, siehe [Bild 85 in Prüfen des Ölstands im Planetengetriebe \(Seite 69\)](#).

Sie sollten den Ölstand unten an den Gewinden im Prüfschraubenloch sehen.

Wichtig: Wenn das Planetengetriebe gefüllt ist, bevor Sie Öl eingefüllt haben, warten Sie eine Stunde oder setzen Sie die Schrauben ein und bewegen Sie die Maschine ca. 3 m, um das Öl gleichmäßig in der Bremsanlage zu verteilen. Entfernen Sie dann die Schrauben und füllen Sie das restliche Öl ein.

2. Lassen Sie den Ölstand 10 Minuten lang absinken, kontrollieren Sie dann den Ölstand und fügen Sie bei Bedarf Öl hinzu, um den Ölstand auf die Gewinde in der unteren Ölstandsbohrung anzuheben.
3. Setzen Sie die Füllschraube und die Ölstandsschraube ein, siehe [Bild 85 in Prüfen des Ölstands im Planetengetriebe \(Seite 69\)](#).
4. Wiederholen Sie die Schritte [Planetengetriebeöl ablassen \(Seite 70\)](#) und [Füllen des Planetengetriebes mit Öl \(Seite 71\)](#) für das Planetengetriebe auf der anderen Seite der Maschine.

Einstellen der Vorspur des Vorderrads

Wartungsintervall: Alle 200 Betriebsstunden/Jährlich (je nach dem, was zuerst erreicht wird)

Der Abstand zwischen der vorderen Mittellinie der Reifen und der hinteren Mittellinie der Reifen sollte 0-3 mm sein.

1. Prüfen und stellen Sie den Reifendruck ein, siehe [Prüfen des Reifendrucks \(Seite 25\)](#).
2. Messen Sie den Abstand zwischen beiden Vorderreifen auf Achshöhe (an der Vorder- und Rückseite der Vorderreifen) ([Bild 88](#)).

Hinweis: Der Abstand zwischen den Reifen vorne sollte 0 mm bis 3 mm geringer als

der Abstand zwischen der Rückseite der Vorderreifen sein.

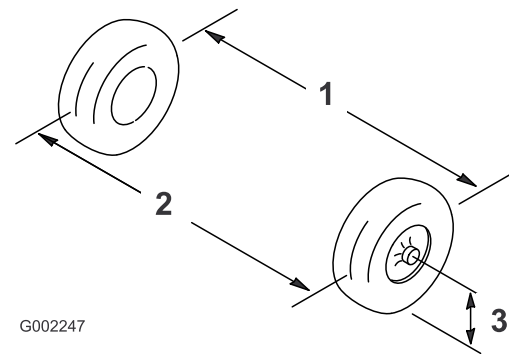


Bild 88

1. Reifenmittellinie: hinten
2. Reifenmittellinie: vorne
3. Mittellinie: Achse

3. Wenn der Wert nicht im angegebenen Bereich liegt, lösen Sie die Klemmmuttern an beiden Ende der Spurstange ([Bild 89](#)).

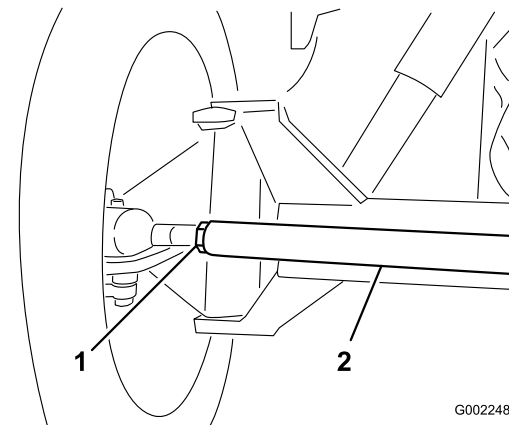


Bild 89

1. Klemmmutter
2. Spurstange

4. Drehen Sie die Spurstange, um die Vorderseite des Reifens nach innen oder außen zu stellen.
5. Ziehen Sie bei korrekter Einstellung die Klemmmuttern der Spurstange fest.
6. Stellen Sie sicher, dass sich das Lenkrad in beide Richtungen um denselben Betrag dreht.

Warten der Kühlanlage

Sicherheit des Kühlsystems

- Ein Verschlucken von Motorkühlmittel kann zu Vergiftungen führen; Kinder und Haustiere sollten keinen Zugang zum Kühlmittel haben.
- Ablassen von heißem, unter Druck stehendem Kühlmittel bzw. eine Berührung des heißen Kühlers und benachbarter Teile kann zu schweren Verbrennungen führen.
 - Lassen Sie den Motor immer für mindestens 15 Minuten abkühlen, bevor Sie den Kühlerdeckel abnehmen.
 - Verwenden Sie beim Öffnen des Kühlerdeckels einen Lappen und öffnen den Kühler langsam, damit Dampf ohne Gefährdung austreten kann.
- Setzen Sie die Maschine nie mit abgenommenen Abdeckungen ein.
- Berühren Sie den sich drehenden Lüfter und den Treibriemen nicht mit den Fingern, Händen und Kleidungsstücken.

Kühlmittelsorte

Eine Mischung aus 50 % Wasser und 50 % permanentem Ethylenglykol-Frostschutzmittel.

Prüfen Sie die Konzentration des Motorkühlmittels gemäß den Angaben des Herstellers.

Prüfen des Kühlmittelstandes

Wartungsintervall: Bei jeder Verwendung oder täglich Prüfen Sie den Kühlmittelstand im Kühler und Ausdehnungsgefäß jeden Tag vor dem Anlassen des Motors.

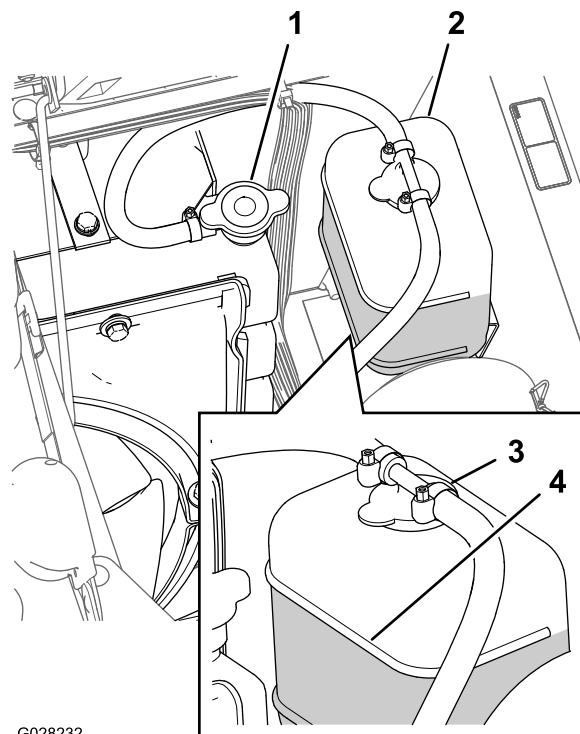
⚠ ACHTUNG

Wenn der Motor gelaufen ist, kann das Kühlmittel heiß sein und unter Druck stehen. Wenn Sie den Kühlerdeckel bei heißem Kühlmittel abnehmen, kann das Kühlmittel ausströmen und Sie oder Unbeteiligte verletzen.

Lassen Sie den Motor für mindestens 15 Minuten abkühlen, bevor Sie den Kühlerdeckel abnehmen.

Wichtig: Füllen Sie Kühlmittel in einen überhitzten Motor erst ein, wenn der Motor ganz abgekühlt ist. Wenn Sie Kühlmittel bei einem überhitzten Motor auffüllen, kann der Motorblock Risse bekommen.

1. Stellen Sie das Sprühfahrzeug auf eine ebene Fläche.
2. Aktivieren Sie die Feststellbremse, stellen die Sprühpumpe und den Motor ab, und ziehen Sie den Schlüssel ab.
3. Schrauben Sie den Kühlerdeckel und den Deckel vom Ausdehnungsgefäß vorsichtig ab (Bild 90).



G028232

g028232

Bild 90

- | | |
|---------------------|----------------------------------|
| 1. Kühlerdeckel | 3. Deckel des Ausdehnungsgefäßes |
| 2. Ausdehnungsgefäß | 4. Voll-Linienmarkierung |

4. Prüfen Sie den Kühlmittelstand im Kühler und im Ausdehnungsgefäß.

Hinweis: Der Kühler muss bis zur Oberkante des Füllstutzens, und das Ausdehnungsgefäß bis zur Voll-Markierung am Behälter gefüllt sein (Bild 90).

5. Wenn der Kühlmittelstand niedrig ist, nehmen Sie den Deckel des Ausdehnungsgefäßes und den Kühlerdeckel ab. Füllen Sie dann das Ausdehnungsgefäß bis zur VOLL-Markierung und den Kühler bis zur Oberkante des Einfüllstutzens (Bild 90).

Wichtig: Füllen Sie das Ausdehnungsgefäß nicht zu voll.

Wichtig: Verwenden Sie niemals reines Wasser oder Kühlmittel auf Alkohol-/Methanolbasis.

6. Drehen Sie die Deckel wieder auf das Ausdehnungsgefäß und den Kühler auf (Bild 90).

Kühlmittelmenge

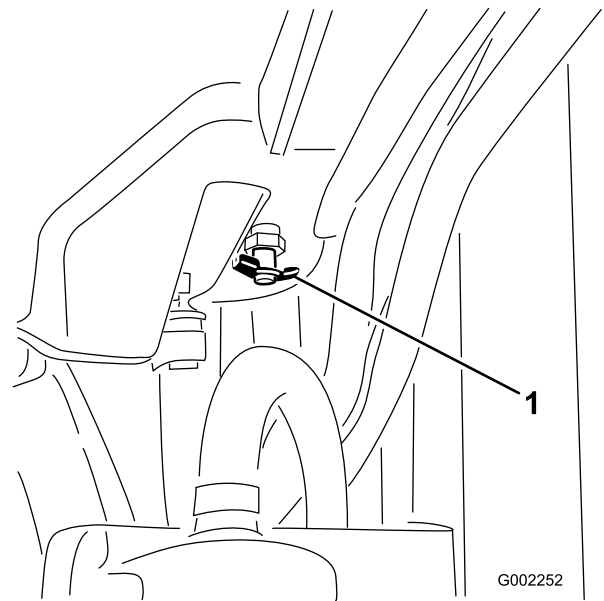
5,5 Liter, siehe Kühlmittelsorte (Seite 72)

Austausch des Kühlmittels

Wartungsintervall: Alle 400 Betriebsstunden/Jährlich (je nach dem, was zuerst erreicht wird)—Prüfen Sie den Kühlmittelstand (nach den Anweisungen des Herstellers) und wechseln Sie das Kühlmittel bei Bedarf.

Vom Besitzer bereitgestelltes Gerät: Ein Handthermometer für das Kühlmittel

1. Stellen Sie das Sprühfahrzeug auf eine ebene Fläche, aktivieren Sie die Feststellbremse, stellen Sie die Sprühpumpe und den Motor ab und ziehen Sie den Schlüssel ab.
2. Warten Sie, bis der Motor abgekühlt ist, und nehmen Sie dann den Kühlerdeckel ab (Bild 90).
3. Stellen Sie eine Auffangwanne unter den Kühler.
4. Öffnen Sie das Ablassventil und lassen Sie das Kühlmittel in die Wanne ablaufen (Bild 91).



G002252

g002252

Bild 91

1. Ablassventil
5. Schließen Sie das Ablassventil (Bild 91).
6. Nehmen Sie den Kühlerdeckel ab (Bild 90).
7. Füllen Sie den Kühler langsam bis ca. 2,5 cm unter der Dichtungsoberfläche des Deckels mit Kühlmittel.
Hinweis: Verwenden Sie ausreichend Kühlmittel, um die Leitungen des Motors und der Anlage zu füllen. Das Kühlmittel kann sich jetzt ohne Überlaufen ausdehnen, wenn der Motor warm wird.
8. Lassen Sie den Motor an, wenn der Deckel lose auf dem Kühler sitzt (Bild 90).
9. Lassen Sie den Motor aufwärmen, bis sich der Thermostat öffnet.
Hinweis: Das Motorthermostat sollte sich öffnen, wenn auf dem Handthermometer die Kühlmitteltemperatur zwischen 79 °C bis 88 °C angezeigt wird.
10. Wenn das Kühlmittel warm ist, füllen Sie Kühlmittel bis zur Dichtungsoberfläche des Deckels nach und drehen Sie den Deckel fest (Bild 90).
11. Nehmen Sie den Deckel des Ausdehnungsgefäßes ab und füllen Sie den Behälter bis zur Cold-Markierung mit Kühlmittel (Bild 90).
12. Prüfen Sie den Kühlmittelstand, wenn Sie den Motor mehrmals angelassen und abgestellt haben.

Hinweis: Füllen Sie nach Bedarf Kühlmittel in den Kühler und das Ausdehnungsgefäß.

Warten der Bremsen

Einstellen der Bremsen

Wenn das Bremspedal mehr als 2,5 cm Spiel hat, bevor Sie einen Widerstand spüren, müssen Sie die Bremsen wie folgt einstellen:

1. Stellen Sie das Sprühfahrzeug auf eine ebene Fläche, stellen die Sprühpumpe und den Motor ab, und ziehen Sie den Schlüssel ab.
2. Aktivieren Sie die Feststellbremse.
3. Stellen Sie Blöcke unter die Räder, damit die Maschine nicht rollt.
4. Lösen Sie die Feststellbremse.
5. Lösen Sie die vorderen Klemmmuttern an den Bremskabel unter der Vorderseite des Sprühfahrzeugs (Bild 92).

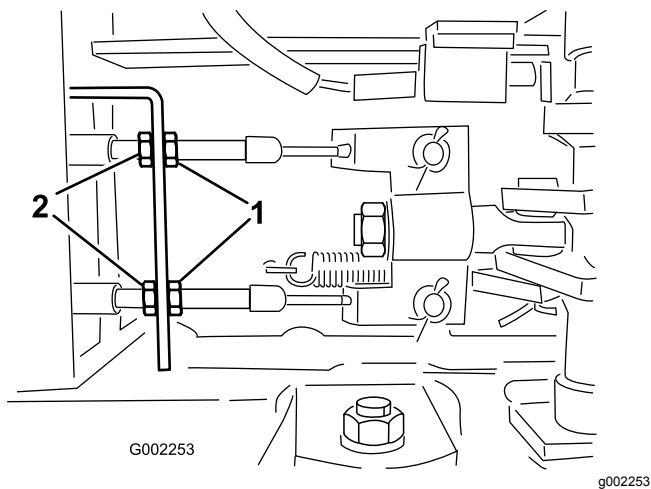


Bild 92

1. Vordere Klemmmuttern
2. Hintere Klemmmuttern

6. Ziehen Sie die hinteren Klemmmuttern gleichmäßig an, bis das Spiel des Bremspedals 1-2 cm beträgt, bevor Sie einen Widerstand spüren (Bild 92).

Wichtig: Achten Sie darauf, dass Sie die zwei hinteren Muttern gleichmäßig anziehen, damit das Gewindeende der Bremskabel vor den vorderen Muttern gleich lang ist.

7. Ziehen Sie die vorderen Klemmmuttern an.

Warten der Riemen

Warten des Lichtmaschinen-Treibriemens

Wartungsintervall: Nach acht Betriebsstunden

Alle 100 Betriebsstunden

Prüfen Sie den Zustand und die Spannung des Lüfter-/Lichtmaschinenriemens. Tauschen Sie den Riemen bei Bedarf aus.

1. Stellen Sie das Sprühfahrzeug auf eine ebene Fläche, aktivieren Sie die Feststellbremse, stellen Sie die Sprühpumpe und den Motor ab und ziehen Sie den Schlüssel ab.
2. Prüfen Sie die Spannung des Lichtmaschinenriemens, indem Sie eine Kraft von 10 kg in der Mitte zwischen der Lichtmaschine und den Kurbelwellenscheiben ansetzen.

Hinweis: Der Riemen sollte sich 10-12 mm durchbiegen. Wenn sich der Riemen zu stark durchbiegt, gehen Sie auf Schritt 3. Wenn die Riemenspannung richtig ist, können Sie die restlichen Schritte überspringen und das Sprühfahrzeug einsetzen.

3. Lösen Sie die Schraube, mit der der Drehpunkt an der Lichtmaschine befestigt ist, und die Schraube, mit der die Lichtmaschine an der geschlitzten Strebe befestigt ist (Bild 93).

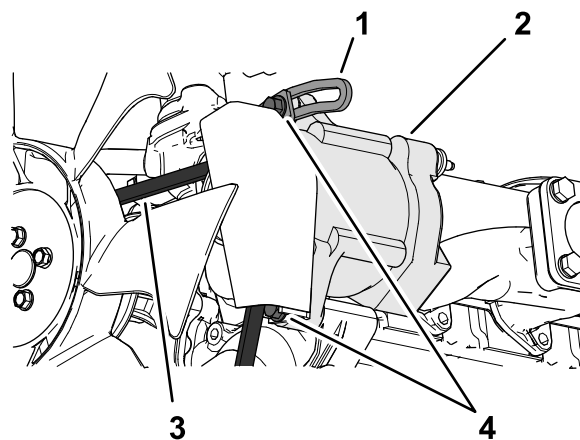


Bild 93

1. Bügel
2. Lichtmaschine
3. Lichtmaschinenriemen
4. Schrauben

4. Setzen Sie ein Stemmeisen zwischen der Lichtmaschine und dem Motor an und drücken Sie die Lichtmaschine vorsichtig nach außen.
5. Wenn Sie die richtige Spannung erzielt haben, ziehen Sie die Lichtmaschine und die Schrauben fest, um die Einstellung zu arretieren.

6. Ziehen Sie die Sperrmutter an, um die Einstellung zu arretieren.

Warten der Hydraulikanlage

Sicherheit der Hydraulikanlage

- Suchen Sie beim Einspritzen unter die Haut sofort einen Arzt auf. In die Haut eingedrungene Flüssigkeit muss sie innerhalb weniger Stunden von einem Arzt entfernt werden.
- Lassen Sie vorsichtig den Druck in der Hydraulikanlage ab, bevor Sie Wartungsarbeiten ausführen.
- Stellen Sie sicher, dass alle Hydraulikschläuche und -leitungen in gutem Zustand sind, und dass alle Hydraulikverbindungen und -anschlussstücke fest angezogen sind, bevor Sie die Hydraulikanlage unter Druck setzen.
- Halten Sie Ihren Körper und Ihre Hände von Nadellöchern und Düsen fern, aus denen Hydrauliköl unter hohem Druck ausgestoßen wird.
- Gehen Sie hydraulischen Undichtheiten nur mit Pappe oder Papier nach.

Hydrauliköl – technische Angaben

Der Behälter wird im Werk mit hochwertigem Hydrauliköl gefüllt. Prüfen Sie den Stand des Hydrauliköls vor dem ersten Anlassen des Motors und dann täglich; siehe [Prüfen des Hydrauliköls \(Seite 76\)](#).

Empfohlenes Hydrauliköl: Toro PX Extended Life Hydraulic Fluid; erhältlich in 19-l-Eimern oder 208-l-Fässern.

Hinweis: An einer Maschine, die mit dem empfohlenen Ersatzhydrauliköl befüllt wird, muss weniger häufig ein Öl- oder Filterwechsel durchgeführt werden.

Ersatzölsorten: Wenn das Toro PX Extended Life Hydraulic Fluid nicht erhältlich ist, können Sie andere handelsübliche, auf Erdöl basierende, Hydraulikflüssigkeiten verwenden, dessen Spezifikationen für alle folgenden Materialeigenschaften im aufgeführten Bereich liegen und die Industrienormen erfüllen. Kein synthetisches Öl verwenden. Wenden Sie sich an den Ölhändler, um einen entsprechenden Ersatz zu finden.

Hinweis: Toro haftet nicht für Schäden, die aus einer unsachgemäßen Substitution entstehen. Verwenden Sie also nur Erzeugnisse namhafter Hersteller, die für die Qualität ihrer Produkte garantieren.

Hydrauliköl (hoher Viskositätsindex, niedriger Stockpunkt, abnutzungshemmend, ISO VG 46)

Materialeigenschaften:

Viskosität, ASTM D445 cSt @ 40 °C, 44 bis 48

Viskositätsindex ASTM D2270 140 oder höher

Stockpunkt, ASTM D97 -34 °C bis -45 °C

Branchenspezifikationen: Eaton Vickers 694 (I-286-S, M-2950-S/35VQ25 oder M-2952-S)

Hinweis: Viele Hydraulikölsorten sind fast farblos, was das Erkennen von undichten Stellen erschwert. Als Beimischmittel für das Hydrauliköl können Sie ein rotes Färbemittel in 20-ml-Flaschen kaufen. Eine Flasche reicht für 15-22 l Hydrauliköl. Sie können es unter der Teilenummer 44-2500 über Ihren Toro-Vertragshändler beziehen.

Wichtig: Das synthetische und biologisch abbaubare Hydrauliköl Toro Premium ist das einzige von Toro zugelassene synthetische biologisch abbaubare Hydrauliköl. Dieses Öl ist mit den Elastomeren kompatibel, die in den Hydraulikanlagen von Toro verwendet werden, und eignet sich für viele Klimata. Dieses Öl ist mit konventionellen Mineralölen kompatibel. Sie sollten die Hydraulikanlage jedoch gründlich spülen, um das konventionelle Öl zu entfernen, um die beste biologische Abbaubarkeit und Leistung zu erhalten. Das Öl kann in Behältern mit 19 l oder Fässern mit 208 l von Ihrem Toro-Vertragshändler bezogen werden.

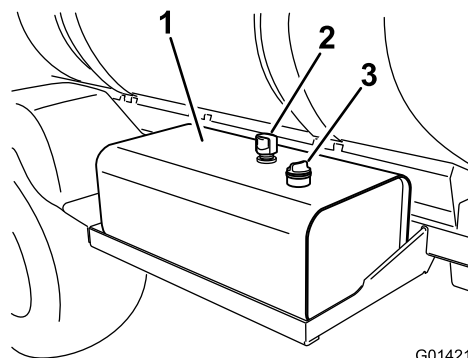
Prüfen des Hydrauliköls

Wartungsintervall: Bei jeder Verwendung oder täglich Prüfen Sie den Hydraulikölstand vor dem ersten Anlassen des Motors und dann täglich.

Wichtig: Wenn das Öl verunreinigt ist, wenden Sie sich an den offiziellen Toro Vertragshändler, um die Anlage auszuspülen.

Verunreinigtes Öl sieht im Vergleich zu sauberem Öl milchig oder schwarz aus.

1. Stellen Sie das Sprühfahrzeug auf eine ebene Fläche, aktivieren Sie die Feststellbremse, stellen Sie die Sprühpumpe und den Motor ab und ziehen Sie den Schlüssel ab.
2. Reinigen Sie den Bereich um den Peilstab des Hydraulikölbehälters und nehmen ihn ab ([Bild 94](#)).



G014217

g014217

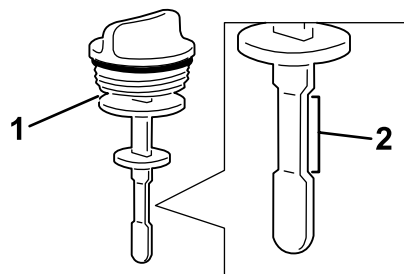
Bild 94

1. Hydraulikölbehälter
2. Entlüftung
3. Peilstabdeckel

Wichtig: Achten Sie darauf, dass beim Prüfen des Öls kein Schmutz oder andere Verunreinigungen in die Öffnung gelangen.

3. Wischen Sie den Peilstab mit einem sauberen Lappen ab und setzen ihn ganz in den Behälter ein.
4. Nehmen Sie den Peilstab aus dem Füllstutzen und prüfen Sie den Ölstand ([Bild 95](#)).

Hinweis: Der Ölstand sollte sich an den unteren Markierungen am Peilstab befinden, wenn das Öl kalt ist.



G014218

g014218

Bild 95

1. Peilstab
2. Sicherer Betriebsbereich

5. Wenn der Ölstand niedrig ist, füllen Sie den Behälter mit der angegebenen Hydraulikölsorte, um den Stand bis zu oberen Markierung anzuheben, siehe [Hydrauliköl – technische Angaben \(Seite 75\)](#).
6. Setzen Sie den Peilstabdeckel auf den Behälter und befestigen ihn.

Wechseln des Hydraulikölfilters

Wartungsintervall: Alle 1000 Betriebsstunden—**Wenn Sie das empfohlene Hydrauliköl verwenden**, wechseln Sie den Hydraulikölfiler.

Alle 800 Betriebsstunden—**Wenn Sie nicht das empfohlene Hydrauliköl verwenden oder den Behälter schon einmal mit einem alternativen Öl gefüllt haben**, wechseln Sie den Hydraulikfilter.

▲ **WARNUNG:**

Heißes Hydrauliköl kann schwere Verbrennungen verursachen.

Lassen Sie das Hydrauliköl abkühlen, bevor Sie Wartungsarbeiten an der Hydraulikanlage durchführen.

Wichtig: Sie können die Garantieansprüche für einige Komponenten verlieren, wenn Sie einen anderen Filter verwenden.

Verwenden Sie den Toro Ersatzfilter (die richtige Bestellnummer finden Sie in der *Ersatzteilanleitung*)

1. Stellen Sie das Sprühfahrzeug auf eine ebene Fläche, aktivieren Sie die Feststellbremse, stellen Sie die Sprühpumpe und den Motor ab, und ziehen Sie den Schlüssel ab.
2. Ermitteln Sie die zwei Hydraulikfilter an der Maschine (**Bild 96** und **Bild 97**).

Hinweis: Ein Filter befindet sich unter dem Hydraulikölbehälter und der andere am Heck der Maschine am Rahmen.

- Vorderer Filter, unter dem Hydraulikbehälter

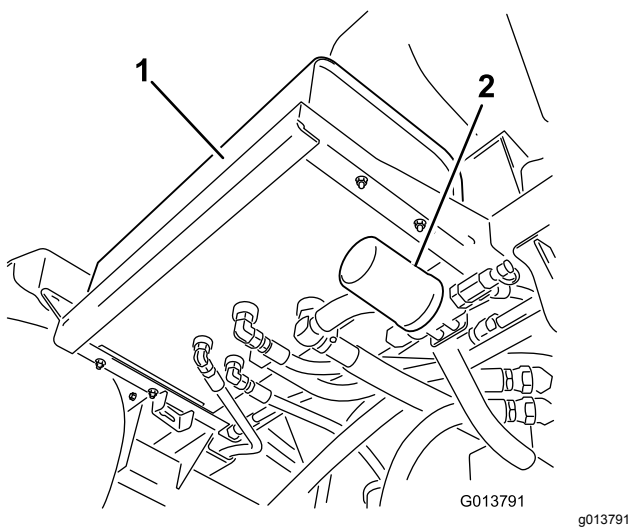


Bild 96

1. Hydraulikbehälter
2. Vorderer Filter

- Hinterer Filter, am Maschinenrahmen

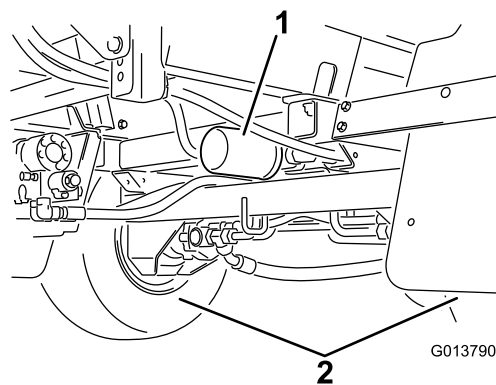


Bild 97

1. Hinterer Filter
2. Hinterräder

3. Reinigen Sie den Anbaubereich des Filters.
4. Stellen Sie eine Auffangwanne unter den Filter.
5. Entfernen Sie den Filter.
Entsorgen Sie den gebrauchten Filter bei einem zugelassenen Recyclingcenter.
6. Ölen Sie die neue Filterdichtung mit sauberem Hydrauliköl ein, siehe [Hydrauliköl – technische Angaben \(Seite 75\)](#).
7. Wischen Sie die Kontaktfläche des Filters mit einem sauberen Lappen ab.
8. Drehen Sie den neuen Filter ein, bis die Dichtung die Befestigungsplatte berührt; ziehen Sie dann den Filter um eine weitere halbe Umdrehung fester.
9. Lassen Sie den Motor an und stellen Sie die Gasbedienung auf den schnellen Leerlauf. Lassen Sie den Motor für drei bis fünf Minuten laufen, um die Hydraulikanlage zu entlüften.
10. Stellen Sie den Motor ab, prüfen Sie den Stand des Hydrauliköls und achten Sie auf undichte Stellen, siehe [Prüfen des Hydrauliköls \(Seite 76\)](#).

Hydraulikölmenge

54 Liter, siehe [Hydrauliköl – technische Angaben \(Seite 75\)](#)

Wechseln des Hydrauliköls

Wartungsintervall: Alle 2000 Betriebsstunden—**Wenn Sie das empfohlene Hydrauliköl verwenden**, wechseln Sie das Hydrauliköl.

Alle 800 Betriebsstunden—**Wenn Sie nicht das empfohlene Hydrauliköl verwenden oder den Behälter schon einmal mit einem alternativen Öl gefüllt haben**, wechseln Sie das Hydrauliköl.

⚠️ WARNUNG:

Heißes Hydrauliköl kann schwere Verbrennungen verursachen.

Lassen Sie das Hydrauliköl abkühlen, bevor Sie Wartungsarbeiten an der Hydraulikanlage durchführen.

Wichtig: Sie können die Garantieansprüche für einige Komponenten verlieren, wenn Sie andere Flüssigkeiten verwenden.

1. Tauschen Sie die Hydraulikölfilter aus, siehe [Wechseln des Hydraulikölfilters \(Seite 76\)](#).
2. Reinigen Sie den Bereich um ein Hydraulikschlauch-Anschlussstück unten am Hydraulikölbehälter ([Bild 98](#)).

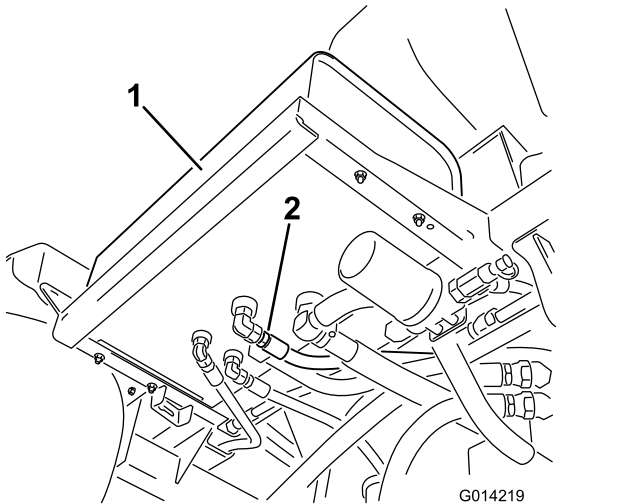


Bild 98

1. Hydraulikbehälter
2. Hydraulikschlauch und Anschlussstück

3. Stellen Sie eine große Auffangwanne unter die Anschlussstücke des Hydraulikbehälters.
4. Nehmen Sie das Schlauch-Anschlussstück vom Behälter ab und lassen das Öl in die Wanne laufen ([Bild 98](#)).
Entsorgen Sie das Altöl bei einem zugelassenen Recyclingcenter.
5. Schließen Sie den Schlauch und das Anschlussstück am Behälter an und ziehen Sie sie fest.
6. Füllen Sie den Hydraulikbehälter mit ca. 53 l der angegebenen Hydraulikölsorte oder einem Äquivalent, siehe [Hydrauliköl – technische Angaben \(Seite 75\)](#).
7. Lassen Sie den Motor an und stellen Sie die Gasbedienung auf den schnellen Leerlauf. Lassen Sie den Motor für drei bis fünf Minuten laufen, um die Hydraulikanlage zu entlüften.

8. Stellen Sie den Motor ab, prüfen Sie den Stand des Hydrauliköls und achten Sie auf undichte Stellen, siehe [Prüfen des Hydrauliköls \(Seite 76\)](#).

Wartung der Spritzanlage

Prüfen der Schläuche

Wartungsintervall: Alle 200 Betriebsstunden—Prüfen Sie alle Schläuche und Anschlüsse auf Beschädigungen und einen richtigen Anschluss.

Alle 400 Betriebsstunden/Jährlich (je nach dem, was zuerst erreicht wird)—Prüfen Sie die O-Ringe im Ventil und wechseln Sie sie ggf. aus.

Prüfen Sie jeden Schlauch im Sprühsystem auf Risse, undichte Stellen und andere Beschädigungen. Prüfen Sie gleichzeitig die Anschlüsse und Anschlussstücke auf ähnliche Beschädigungen. Wechseln Sie beschädigte Schläuche und Anschlussstücke aus.

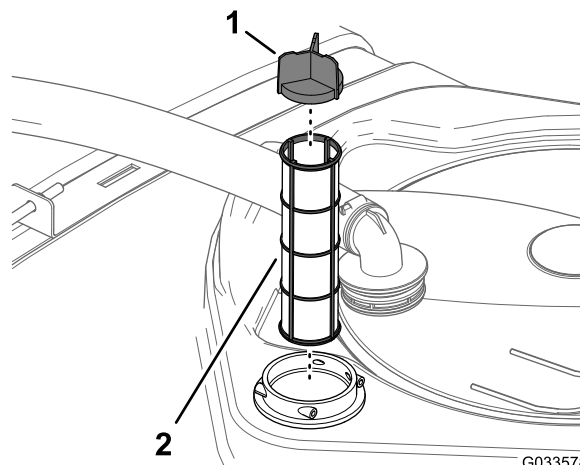


Bild 100

1. Siebflügel 2. Saugfilter

Wechseln des Saugfilters

Wartungsintervall: Alle 400 Betriebsstunden

Hinweis: Ermitteln Sie die passende Maschenweite des Saugfilters, der für die jeweilige Aufgabe ausgelegt ist, siehe [Auswählen eines Saugfilters \(Seite 27\)](#).

1. Parken Sie die Maschine auf einer ebenen Fläche, aktivieren die Feststellbremse, stellen die Pumpe und den Motor ab und ziehen Sie den Schlüssel ab.
2. Nehmen Sie oben am Sprühbehälter den Halter ab, mit dem das Schlauchanschlussstück befestigt ist, das am dicken Schlauch und dem Filtergehäuse angeschlossen ist ([Bild 99](#)).

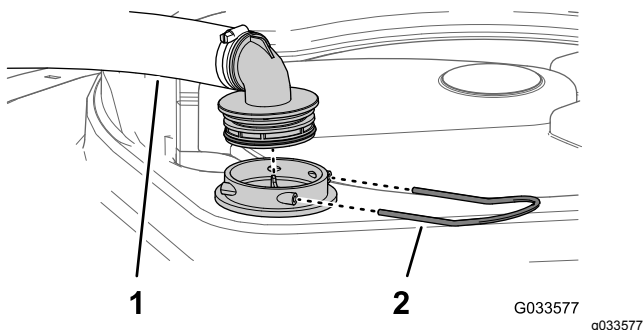


Bild 99

1. Ansaugschlauch 2. Halter

3. Nehmen Sie den Schlauch und das Schlauchanschlussstück vom Filtergehäuse ab ([Bild 99](#)).
4. Entfernen Sie den alten Saugfilter aus dem Filtergehäuse im Behälter ([Bild 100](#)).

Hinweis: Entsorgen Sie den alten Filter.

5. Setzen Sie den neuen Saugfilter in das Filtergehäuse ein.

Hinweis: Stellen Sie sicher, dass der Filter richtig sitzt.

6. Fluchten Sie den Schlauch und das Schlauchanschlussstück oben am Behälter mit dem Filtergehäuse aus, und befestigen Sie das Anschlussstück und das Gehäuse mit dem in Schritt 2 entfernten Halter.

Wechseln des Druckfilters

Wartungsintervall: Alle 400 Betriebsstunden

1. Stellen Sie die Maschine auf eine ebene Fläche, stellen die Sprühpumpe und den Motor ab, und ziehen Sie den Schlüssel ab.
2. Stellen Sie eine Auffangwanne unter den Druckfilter ([Bild 101](#)).

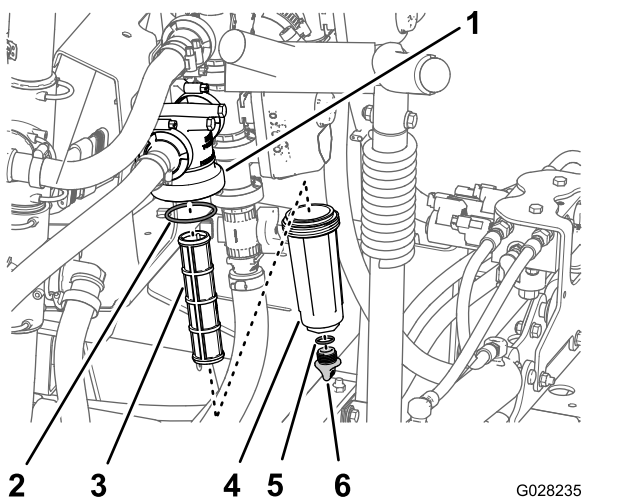


Bild 101

G028235
g028235

- | | |
|--------------------|----------------------------|
| 1. Filterkopf | 4. Glocke |
| 2. O-Ring (Glocke) | 5. O-Ring (Ablassschraube) |
| 3. Filtereinsatz | 6. Ablassschraube |

- Drehen Sie die Ablassschraube nach links und nehmen sie von der Glocke des Druckfilters ab ([Bild 101](#)).

Hinweis: Entleeren Sie die Glocke vollständig.

- Drehen Sie die Glocke nach links und nehmen sie vom Filterkopf ab ([Bild 101](#)).
- Entfernen Sie den alten Druckfiltereinsatz ([Bild 101](#)).

Hinweis: Entsorgen Sie den alten Filter.

- Überprüfen Sie den O-Ring für die Ablassschraube (in der Glocke) und den O-Ring für die Glocke (im Filterkopf) auf Beschädigungen und Abnutzung ([Bild 101](#)).

Hinweis: Tauschen Sie beschädigte oder abgenutzte O-Ringe für die Schraube, Glocke oder beide aus.

- Setzen Sie den neuen Druckfiltereinsatz in den Filterkopf ein ([Bild 101](#)).

Hinweis: Stellen Sie sicher, dass der Filtereinsatz fest im Filterkopf sitzt.

- Befestigen Sie die Glocke am Filterkopf und ziehen sie mit der Hand an ([Bild 101](#)).
- Setzen Sie die Schraube in die Schale ein und ziehen Sie sie mit der Hand fest ([Bild 101](#)).

Wechseln des Düsenfilters

Hinweis: Ermitteln Sie die passende Maschenweite des Düsenfilters, der für die jeweilige Anforderung ausgelegt ist, siehe [Auswählen eines Düsen Spitzenfilters \(optional\) \(Seite 28\)](#).

- Parken Sie die Maschine auf einer ebenen Fläche, aktivieren die Feststellbremse, stellen die Sprühpumpe und den Motor ab und ziehen Sie den Schlüssel ab.
- Nehmen Sie die Düse vom Sprühdrehkreuz ab ([Bild 102](#)).

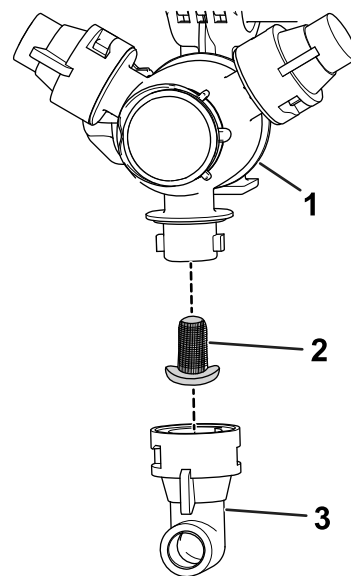


Bild 102

g209504

- | | |
|-------------------|---------|
| 1. Sprühdrehkreuz | 3. Düse |
| 2. Düsenfilter | |

- Entfernen Sie den alten Düsenfilter ([Bild 102](#)).

Hinweis: Entsorgen Sie den alten Filter.

- Setzen Sie den neuen Düsenfilter ein ([Bild 102](#)).

Hinweis: Stellen Sie sicher, dass der Filter richtig sitzt.

- Setzen Sie die Düse auf das Sprühdrehkreuz auf ([Bild 102](#)).

Waagerechtes Einstellen der Ausleger

Mit den folgenden Schritten können Sie die Aktuatoren am mittleren Ausleger einstellen, damit der linke und rechte Ausleger waagrecht bleiben.

1. Fahren Sie die Ausleger in die Sprühstellung aus.
2. Nehmen Sie den Splint vom Lagerbolzen ab (Bild 103).

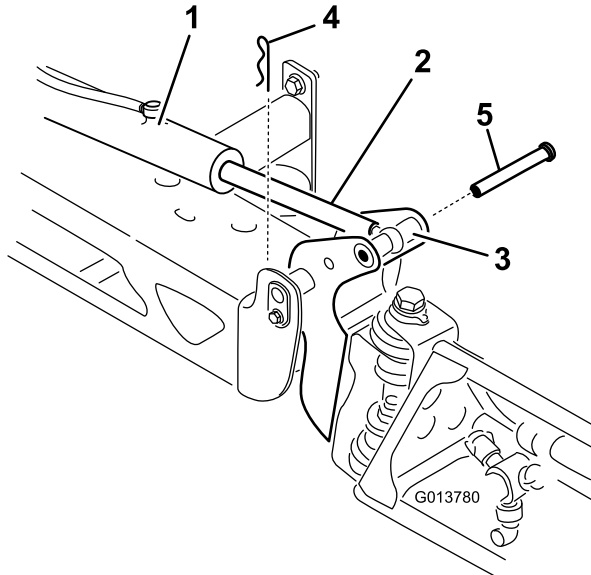


Bild 103

- | | |
|-------------------------------------|-----------|
| 1. Aktuator | 4. Splint |
| 2. Aktuatorstange | 5. Stift |
| 3. Gehäuse des Auslegerlagerbolzens | |

3. Heben Sie den Ausleger an und nehmen Sie den Stift ab (Bild 103), senken Sie den Ausleger dann langsam auf den Boden ab.
4. Prüfen Sie den Stift auf Beschädigungen und wechseln Sie ihn ggf. aus.
5. Arretieren Sie die flachen Seiten der Aktuatorstange mit einem Schraubenschlüssel und lösen Sie dann die Klemmmutter, damit Sie die Ösenstange manipulieren können (Bild 104).

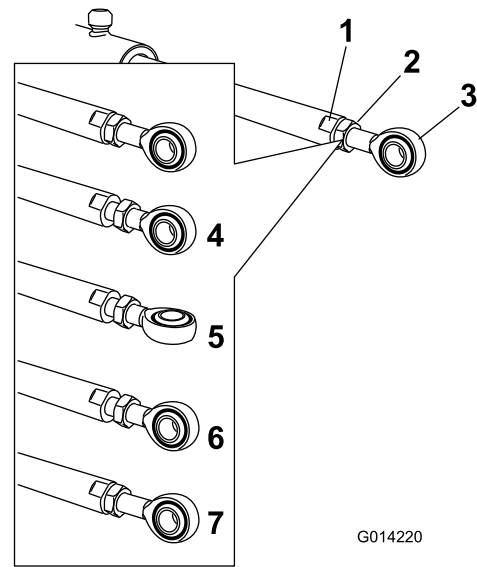


Bild 104

- | | |
|---------------------------------------|---|
| 1. Flache Seite an der Aktuatorstange | 5. Eingestellte Öse |
| 2. Klemmmutter | 6. Ösenposition für Montage |
| 3. Öse | 7. Angezogene Klemmmutter, um neue Stellung zu arretieren |
| 4. Gelöste Klemmmutter | |

6. Drehen Sie die Ösenstange in der Aktuatorstange, um den ausgefahrenen Aktuator auf die gewünschte Stellung zu verlängern oder zu verkürzen (Bild 104).
- Hinweis:** Sie müssen die Ösenstange in halben oder ganzen Umdrehungen drehen, um die Stange am Ausleger zu montieren.
7. Wenn die gewünschte Stellung erreicht ist, ziehen Sie die Klemmmutter an, um den Aktuator und die Ösenstange zu befestigen.
 8. Heben Sie den Ausleger an, um den Drehzapfen mit der Aktuatorstange auszurichten.
 9. Halten Sie den Ausleger fest und stecken Sie den Stift durch das Auslegerscharnier und die Aktuatorstange (Bild 103).
 10. Wenn der Stift eingesetzt ist, lassen Sie den Ausleger los und befestigen Sie den Stift mit dem vorher abgenommenen Splint.
 11. Wiederholen Sie diese Schritte für jedes Aktuatorstangenlager.

Prüfen der Nylandrehbüchsen

Wartungsintervall: Alle 400 Betriebsstunden/Jährlich (je nach dem, was zuerst erreicht wird)

1. Parken Sie die Maschine auf einer ebenen Fläche, aktivieren die Feststellbremse, stellen die Pumpe und den Motor ab und ziehen Sie den Schlüssel ab.
2. Fahren Sie die äußeren Auslegerabschnitte in die Sprühstellung aus und stützen Sie die Auslegersektionen mit Ständern oder Riemen und einer Hebevorrichtung ab.
3. Entfernen Sie die Schraube und die Mutter, mit denen der Lagerbolzen befestigt ist, und nehmen Sie den Bolzen ab (Bild 105).
9. Wiederholen Sie die Schritte 2 bis 8 am anderen äußeren Auslegerabschnitt.

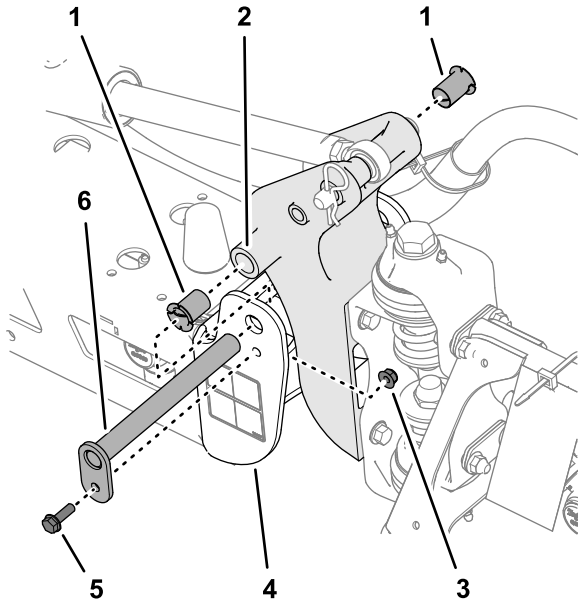


Bild 105

- | | |
|-------------------------|--------------------------------|
| 1. Nylonbüchsen | 4. Endkanal (mittlerer Rahmen) |
| 2. Schwenkhalterung | 5. Bundbolzen |
| 3. Sicherungsbundmutter | 6. Lagerbolzen |

4. Nehmen Sie den Ausleger und die Schwenkhalterung vom Endkanal des mittleren Rahmens ab, um die Nylonbüchsen zugänglich zu machen.
5. Nehmen Sie die Nylonbüchsen vorne und hinten an der Schwenkhalterung ab und prüfen Sie sie (Bild 105).

Hinweis: Ersetzen Sie abgenutzte und beschädigte Büchsen.

6. Tragen Sie etwas Öl auf die Nylonbüchsen auf und setzen Sie diese in die Schwenkhalterung ein (Bild 105).
7. Fluchten Sie die Löcher in der Schwenkhalterung mit den Löchern im Endkanal aus (Bild 105).
8. Setzen Sie den Lagerbolzen ein und befestigen Sie diesen mit der in Schritt 3 entfernten Bundbolzen und der Bundmutter.

Pumpenwartung

Prüfen der Pumpe

Wartungsintervall: Alle 400 Betriebsstunden/Jährlich (je nach dem, was zuerst erreicht wird)—Prüfen Sie die Pumpenmembran und wechseln Sie sie ggf. aus (wenden Sie sich an den offiziellen Toro-Vertragshändler).

Alle 400 Betriebsstunden/Jährlich (je nach dem, was zuerst erreicht wird)—Prüfen Sie die Pumpenrückschlagventile und wechseln Sie sie ggf. aus (wenden Sie sich an den offiziellen Toro-Vertragshändler).

Hinweis: Die folgenden Gerätebestandteile werden als Teile angesehen, die abgenutzt werden, und sind nicht (außer bei einem Defekt) von der Gerätegarantie abgedeckt.

Lassen Sie die folgenden internen Pumpenteile von einem offiziellen Toro-Vertragshändler auf Beschädigungen prüfen:

- Pumpenmembran
- Pumpenabsperrentile

Wechseln Sie die Teile ggf. aus.

Reinigung

Waschen Sie die Maschine nach Bedarf nur mit Wasser oder mit einem milden Reinigungsmittel. Zum Reinigen der Maschine kann ein Putztuch/-lappen verwendet werden.

Wichtig: Verwenden Sie zur Reinigung der Maschine kein Brack- oder wiederaufbereitetes Wasser.

Hinweis: Reinigen Sie die Maschine nicht mit einem Hochdruckreiniger. Hochdruckreiniger können die Elektroanlage beschädigen, wichtige Aufkleber lösen und das an den Reibungsstellen benötigte Fett wegspülen. Vermeiden Sie den Einsatz von zu viel Wasser, insbesondere in der Nähe des Armaturenbretts, des Motors und der Batterie.

Wichtig: Reinigen Sie die Maschine bei laufendem Motor nicht mit Wasser. Das Reinigen der Maschine mit Wasser bei laufendem Motor kann zu einer internen Motorbeschädigung führen.

Reinigen der Kühlerkühlrippen

Wartungsintervall: Alle 200 Betriebsstunden—Reinigen Sie die Kühlerrippen.

Wichtig: Sprühen Sie kein Wasser in einen heißen Motorraum, da der Motor beschädigt werden könnte.

1. Stellen Sie das Sprühfahrzeug auf eine ebene Fläche, aktivieren Sie die Feststellbremse, stellen Sie die Sprühpumpe und den Motor ab, und ziehen Sie den Schlüssel ab.
2. Klappen Sie den Fahrer- und Beifahrersitz hoch und fluchten Sie die Stützstange in der Arretierung im Führungsschlitz der Stützstange aus.
3. Lassen Sie die Kühlanlage abkühlen.
4. Entfernen Sie die Abdeckplatte des Sitzunterteils, siehe [Entfernen der Abdeckplatte am Sitzunterteil \(Seite 55\)](#).
5. Reinigen Sie die Rippen des Kühlers mit einer weichen Bürste und Niederdruckluft.

Hinweis: Reinigen Sie die Kühlerrippen bei Bedarf häufiger. Prüfen Sie alle Kühlmittelschläuche und wechseln Sie abgenutzte, undichte oder beschädigte Schläuche aus.

6. Klappen Sie den Fahrer- und Beifahrersitz herunter.

7. Bringen Sie die Abdeckplatte des Sitzunterteils an, siehe [Montieren der Abdeckplatte am Sitzunterteil \(Seite 55\)](#).

Reinigen des Durchflussmessgeräts

Wartungsintervall: Alle 200 Betriebsstunden/Jährlich (je nach dem, was zuerst erreicht wird) (häufiger, wenn Sie benetzbares Pulver verwenden).

1. Spülen Sie das ganze Sprühsystem gründlich durch und entleeren es.
2. Entfernen Sie das Durchflussmessgerät vom Sprühfahrzeug und spülen Sie es mit frischem Wasser.
3. Entfernen Sie den Haltering an der vorgeschalteten Seite ([Bild 106](#)).

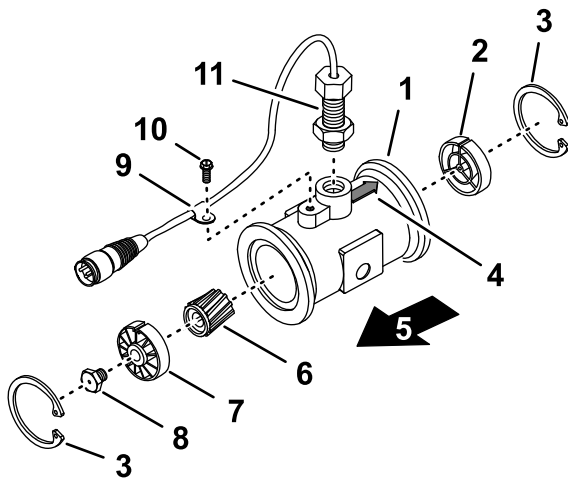


Bild 106

g214630

- | | |
|--|--|
| 1. Flansch (Durchflussmess-
gerätgehäuse) | 7. Vorgeschalteter Hub und
Lager (mit Keilnut nach
oben) |
| 2. Ablaufseitiger Hub (mit
Keilnut nach oben) | 8. Turbinenbolzen |
| 3. Haltering | 9. Kabelbaumklemme |
| 4. Ablaufrichtung (Gehäuse
des Durchflussmessers) | 10. Bundbolzen |
| 5. Vorgeschaltet | 11. Sensor |
| 6. Drehzylinder, Magnet | |

4. Reinigen Sie die Turbine und die Turbinennabe, um Metallfeilstaub und benetzbares Pulver zu entfernen.
5. Prüfen Sie die Turbinenflügel auf Abnutzung.

Hinweis: Halten Sie die Turbine in der Hand und drehen Sie sie. Sie sollte sich ungehindert mit nur wenig Widerstand drehen. Sollte dies nicht der Fall sein, ersetzen Sie sie.

6. Montieren Sie das Durchflussmessgerät.
7. Prüfen Sie mit einem niedrigen Luftdruck (0,34 bar), dass sich die Turbine ungehindert dreht.

Hinweis: Wenn sich die Turbine nicht ungehindert dreht, lösen Sie den Sechskantbolzen unten an der Turbinennabe um eine Sechszehntel-Umdrehung, bis sie sich ungehindert dreht.

Reinigen der Rührwerk- und Abschnittventile

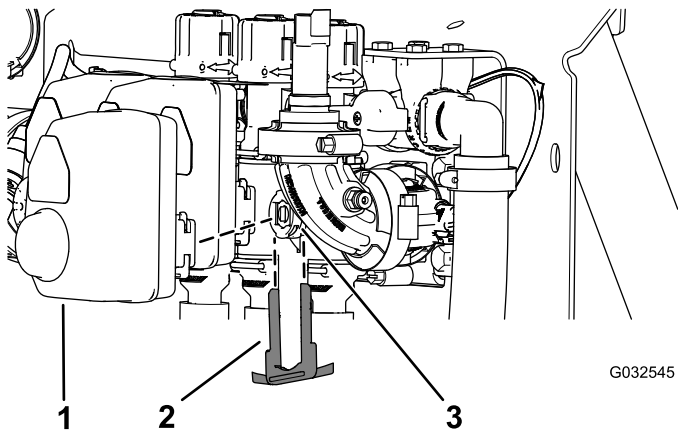
- Weitere Informationen zum Reinigen des Rührwerkventils finden Sie in den folgenden Abschnitten:
 1. [Entfernen des Ventilaktuators \(Seite 84\)](#)
 2. [Entfernen des Rührwerkverteilterventils \(Seite 85\)](#)
 3. [Reinigen des Verteilterventils \(Seite 87\)](#)
 4. [Montieren des Verteilterventils \(Seite 88\)](#)
 5. [Einsetzen des Rührwerkverteilterventils \(Seite 90\)](#)
 6. [Einbauen des Ventilaktuators \(Seite 91\)](#)
- Weitere Informationen zum Reinigen der drei Abschnittventile finden Sie in den folgenden Abschnitten:
 1. [Entfernen des Ventilaktuators \(Seite 84\)](#)
 2. [Entfernen des Abschnittverteilterventils \(Seite 86\)](#)
 3. [Reinigen des Verteilterventils \(Seite 87\)](#)
 4. [Montieren des Verteilterventils \(Seite 88\)](#)
 5. [Montieren des Abschnittverteilterventils \(Seite 89\)](#)
 6. [Einbauen des Ventilaktuators \(Seite 91\)](#)

Entfernen des Ventilaktuators

1. Stellen Sie das Sprühfahrzeug auf eine ebene Fläche, aktivieren Sie die Feststellbremse, stellen Sie die Sprühpumpe und den Motor ab, und ziehen Sie den Schlüssel ab.
2. Entfernen Sie den Halter, mit dem der Aktuator am Verteilterventil für das Abschnittventil oder das Rührwerkventil befestigt ist ([Bild 107](#)).

Hinweis: Drücken Sie die zwei Schenkel des Halters zusammen und nach unten.

Hinweis: Bewahren Sie den Aktuator und den Halter für den Einbau in [Einbauen des Ventilaktuators \(Seite 91\)](#) auf.



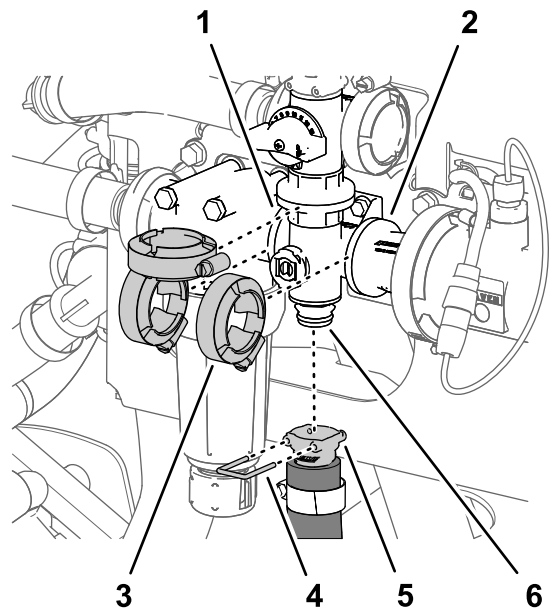
G032545

g032545

Bild 107

Bild zeigt Abschnittventil-Aktuator (der Rührwerkventil-Aktuator ist ähnlich)

1. Aktuator (Abschnittventil)
2. Halter
3. Schaftanschluss



g191301

Bild 108

1. Flansch (Druckfilterkopf)
2. Flansch (Kupplungsadapter)
3. Flanschklammer
4. Schnellkupplungsstift
5. Schnellkupplung (Rührwerkschlauch)
6. Schnellkupplungsanschlussstück (Rührwerkventilverteiler)

3. Nehmen Sie den Aktuator vom Verteilerventil ab.

Entfernen des Rührwerkverteilers

1. Entfernen Sie den Schnellkupplungsstift, mit dem die Schnellkupplung für den Rührwerkschlauch am Verteiler für das Rührwerkventil befestigt ist ([Bild 108](#)).

2. Entfernen Sie die drei Flanschklammen, mit denen der Rührwerkventilverteiler an den Flanschen des Druckfilterkopfs und dem Kupplungsadapter befestigt ist ([Bild 108](#)).
3. Entfernen Sie die zwei Bundkopfschrauben ($\frac{1}{4}$ " x $\frac{3}{4}$ ") und die zwei Sicherungsbundmutter ($\frac{1}{4}$ "), mit denen der Rührwerkventilverteiler an der Ventilstütze befestigt ist ([Bild 109](#)).

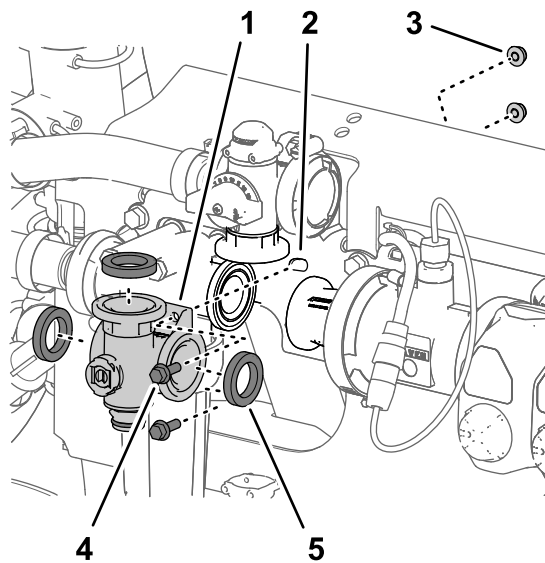


Bild 109

g191302

- | | |
|--------------------------------|-----------------------------------|
| 1. Verteiler (Rührwerkventil) | 4. Bundkopfschraube (1/4" x 3/4") |
| 2. Ventilstütze | 5. Dichtung |
| 3. Sicherungsbundmutter (1/4") | |

4. Nehmen Sie den Rührwerkventilverteiler und die Dichtungen von der Maschine ab ([Bild 109](#)).

Hinweis: Lösen Sie ggf. die Befestigungen für den Druckfilterkopf, um einen Abstand zu erhalten.

Hinweis: Bewahren Sie die Flanschklappen, Dichtungen und Schnellkupplungsstifte für den Einbau in [Einsetzen des Rührwerkverteilterventils \(Seite 90\)](#) auf.

Entfernen des Abschnittverteilterventils

1. Entfernen Sie den Schnellkupplungsstift, mit dem die Schnellkupplung für das Abschnittsicherheitsventil am Abschnittverteilterventil befestigt ist ([Bild 110](#)).

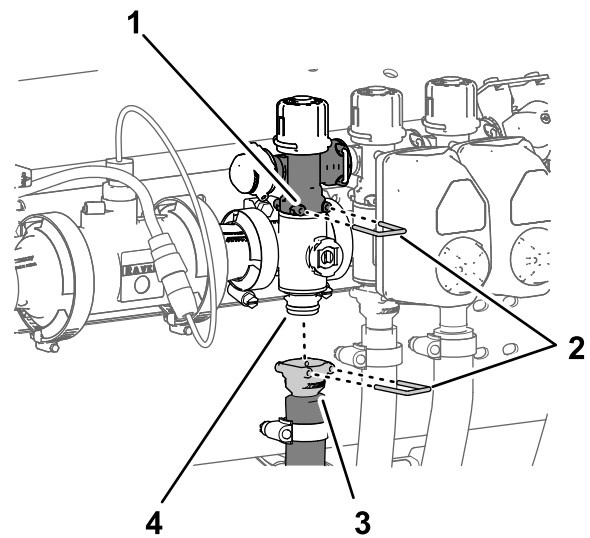


Bild 110

g191303

1. Abschnittsicherheitsventil
2. Schnellkupplungsstifte
3. Schnellkupplung (Abschnittzulaufschlauch)
4. Schnellkupplungsanschlussstück (Rührwerkventilverteiler)

2. Entfernen Sie den Schnellkupplungsstift, mit dem die Schnellkupplung für den Abschnittzulaufschlauch am Verteiler für das Schnellkupplungsanschlussstück des Abschnittverteilterventils befestigt ist ([Bild 110](#)).
3. Entfernen Sie die zwei Flanschklappen, mit denen das Abschnittverteilterventil an den Flanschen der danebenliegenden Komponenten befestigt ist ([Bild 111](#)).

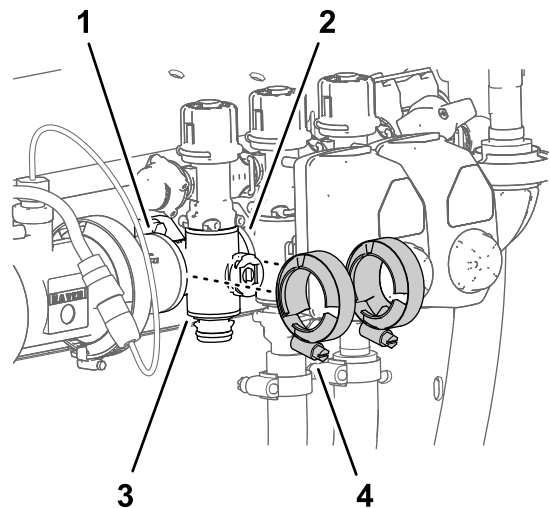


Bild 111

g191300

- | | |
|--|------------------------------|
| 1. Flansch (Kupplungsadapter) | 3. Abschnittverteilterventil |
| 2. Flansch (Abschnittverteilterventil) | 4. Flanschklappen |

4. Entfernen Sie für die linken oder rechten Abschnittventilverteiler die zwei Bundkopfschrauben ($\frac{1}{4}$ " x $\frac{3}{4}$ ") und die zwei Sicherungsbundmutter ($\frac{1}{4}$ "), mit denen der Abschnittventilverteiler an der Ventilstütze befestigt ist (Bild 112).

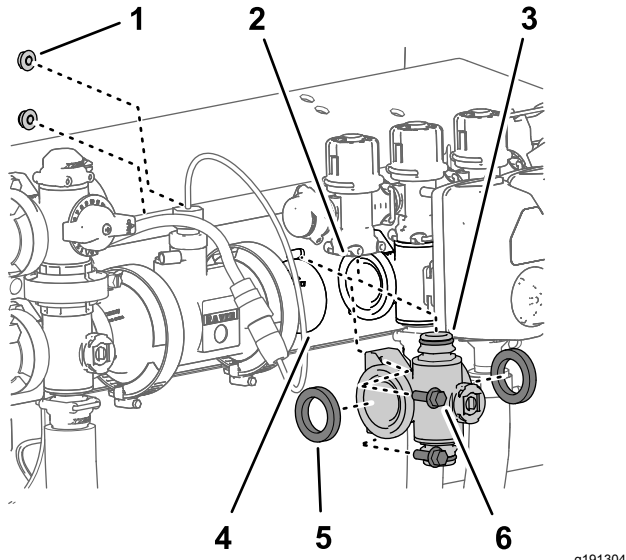


Bild 112

1. Sicherungsbundmutter ($\frac{1}{4}$ " , linke und rechte Position des Abschnittventilverteilers)
2. Abschnittsicherheitsventil
3. Schnellkupplungsanschlussstück (Abschnittventilverteiler)
4. Flansch (Kupplungsadapter)
5. Dichtung
6. Bundkopfschraube ($\frac{1}{4}$ " x $\frac{3}{4}$ " , linke und rechte Position des Abschnittventilverteilers)

5. Schieben Sie den Abschnittventilverteiler und die Dichtungen nach unten, um einen Abstand zum Abschnittsicherheitsventil zu erhalten; entfernen Sie sie dann von der Maschine (Bild 112).

Hinweis: Lösen Sie ggf. die Befestigungen für die linken oder rechten Abschnittventilverteiler, um einen Abstand zu erhalten.

Hinweis: Bewahren Sie die Flanschklammern, Dichtungen und Schnellkupplungsstifte für den Einbau in [Montieren des Abschnittverteilerventils](#) (Seite 89) auf.

Reinigen des Verteilerventils

1. Drehen Sie den Ventilschaft so, dass er in der geschlossenen Stellung ist (Bild 113 B).

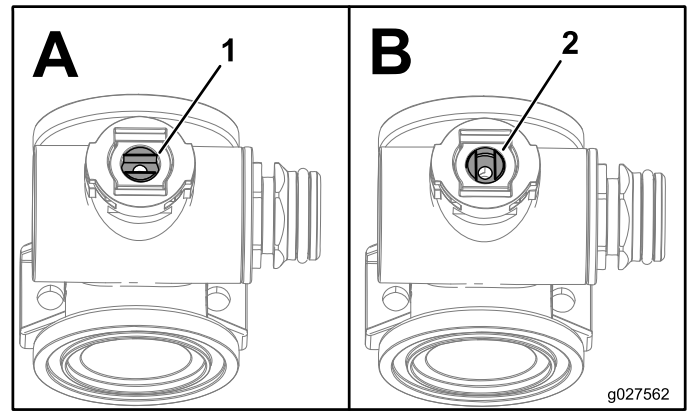


Bild 113

1. Geöffnetes Ventil
2. Geschlossenes Ventil

2. Nehmen Sie die zwei Endkappen-Anschlussstücke von jedem Ende des Verteilergehäuses ab (Bild 114 und Bild 115).

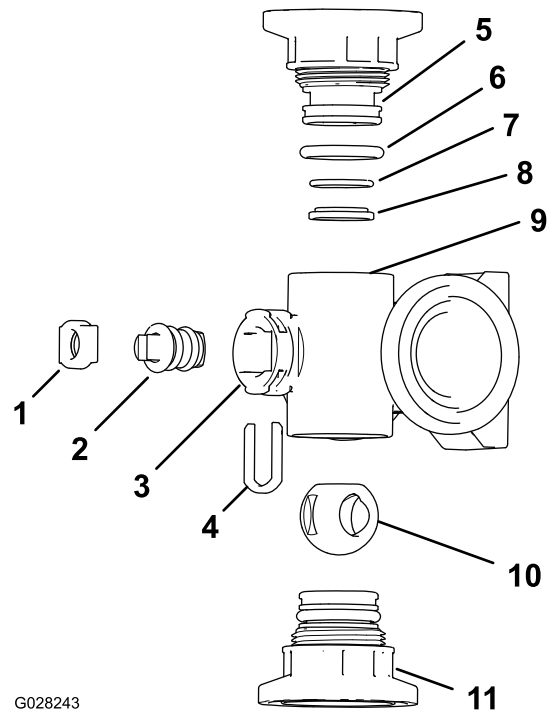
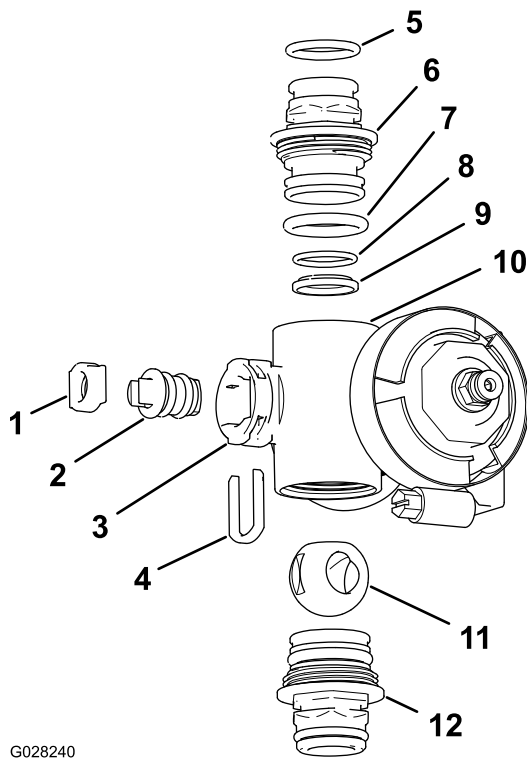


Bild 114

Rührwerkventilverteiler

1. Schafthalter
2. Ventilschaft
3. Schaftanschluss
4. Halter für Schaftaufnahme
5. Endkappe, Anschlussstück
6. O-Ring an Endkappendichtung ($0,796$ " x $0,139$ ")
7. O-Ring hinten ($0,676$ " x $0,07$ ")
8. Ventilsockelring
9. Verteilergehäuse
10. Kugelventil
11. Endkappe, Anschlussstück



G028240

g028240

Bild 115

Abschnittventilverteiler

- | | |
|--|--|
| 1. Ventilschaftsocket | 7. O-Ring an Endkappe
(0,796" x 0,139") |
| 2. Ventilschaft | 8. O-Ring hinten (0,676" x
0,07") |
| 3. Schaftanschluss | 9. Kugelsocket |
| 4. Schafthalter | 10. Verteilergehäuse |
| 5. O-Ring am
Auslaufanschlussstück
(0,737" x 0,103") | 11. Kugelventil |
| 6. Kupplung (Verteiler) | 12. Kupplung (Verteiler) |

3. Drehen Sie den Ventilschaft so, dass die Kugel in der geöffneten Stellung ist (Bild 113A).

Hinweis: Wenn der Ventilschaft parallel mit dem Ventilfluss ist, fällt der Ball heraus.

4. Nehmen Sie den Schafthalter aus den Schlitzen im Schaftanschluss im Verteiler heraus (Bild 114 und Bild 115).
5. Nehmen Sie den Schafthalter und den Ventilschaftsocket aus dem Verteiler heraus (Bild 114 und Bild 115).
6. Fassen Sie in das Verteilergehäuse und nehmen Sie den Ventilschaft heraus (Bild 114 und Bild 115).
7. Reinigen Sie die Innenseite des Verteilers und die Außenseite des Kugelventils, des Ventilschafts, des Ventilhalters und der Endkappen-Anschlussstücke.

Montieren des Verteilerventils

Vom Bediener bereitgestelltes Material: Farbloses Silikonfett.

Wichtig: Verwenden Sie Silikonfett nur beim Einsetzen des Ventils.

1. Überprüfen Sie den Zustand der O-Ringe des Auslaufanschlusstück (nur Abschnittventilverteiler), der Endkappen-O-Ringe, der hinteren O-Ringe und den Kugelsocket auf Beschädigungen oder Abnutzung (Bild 114 und Bild 115).

Hinweis: Tauschen Sie beschädigte oder abgenutzte O-Ringe oder Sockel aus.

2. Tragen Sie Silikonfett auf den Ventilschaft auf und setzen ihn in den Ventilschaftsocket (Bild 114 und Bild 115) ein.
3. Setzen Sie den Ventilschaft und den Sockel in den Verteiler und befestigen Sie den Schaft und den Sockel mit dem Schafthalter (Bild 114 und Bild 115).
4. Stellen Sie sicher, dass die hinteren O-Ringe und der Kugelsocket ausgefluchtet sind und im Endkappen-Anschlussstück sitzen (Bild 114 und Bild 115).
5. Bringen Sie das Endkappen-Anschlussstück am Verteilergehäuse an, bis der Flansch des Endkappen-Anschlussstücks das Verteilergehäuse berührt, drehen Sie dann das Endkappen-Anschlussstück um eine weitere Achtel- bis Viertelumdrehung (Bild 114 und Bild 115).

Hinweis: Achten Sie darauf, dass Sie das Ende des Anschlussstücks nicht beschädigen.

6. Setzen Sie die Kugel in das Ventilgehäuse ein (Bild 116).

Hinweis: Der Ventilschaft sollte in den Kugelantriebsschlitz passen. Passen Sie die Position der Kugel an, wenn der Ventilschaft nicht passt (Bild 116).

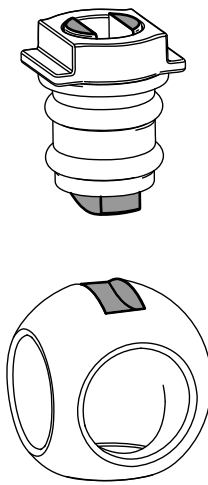


Bild 116

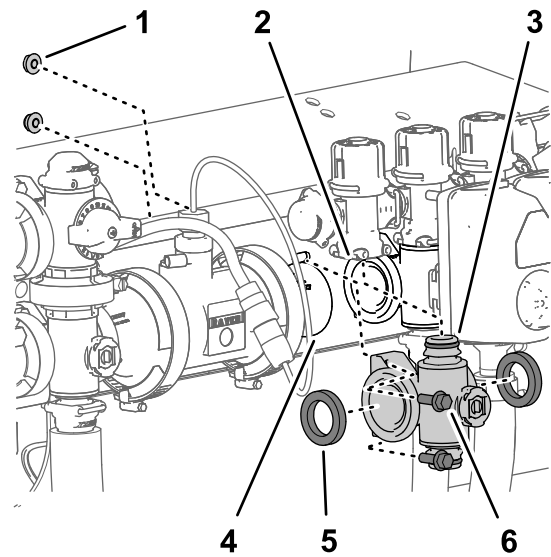


Bild 117

7. Drehen Sie den Ventilschaft so, dass das Ventil geschlossen ist (Bild 113B).
8. Wiederholen Sie die Schritte 4 und 5 für das andere Endkappen-Anschlussstück.

Montieren des Abschnittverteiler-ventils

1. Fluchten Sie die zwei Dichtungen, die Sie in [Entfernen des Abschnittverteiler-ventils \(Seite 86\)](#) entfernt haben, mit den Flanschen des Abschnittventilverteilers aus (Bild 117).

Hinweis: Lösen Sie ggf. die Befestigungen für die linken oder rechten Abschnittventilverteiler, um einen Abstand zu erhalten.

1. Sicherungsbundmutter ($\frac{1}{4}$ " , linke und rechte Position des Abschnittventilverteilers)
2. Abschnittsicherheitsventil
3. Schnellkupplungsanschlussstück (Abschnittventilverteiler)
4. Flansch (Kupplungsadapter)
5. Dichtung
6. Bundkopfschraube ($\frac{1}{4}$ " x $\frac{3}{4}$ " , linke und rechte Position des Abschnittventilverteilers)

2. Fluchten Sie den Flansch des Abschnittventilverteilers zwischen den Flanschen der anderen Abschnittventile und/oder dem Kupplungsadapter aus (Bild 117).
3. Befestigen Sie das Schnellkupplungsanschlussstück des Abschnittventilverteilers mit einem Schnellkupplungsstift am Schnellkupplungsunterteil des Abschnittsicherheitsventils (Bild 117 und Bild 118).

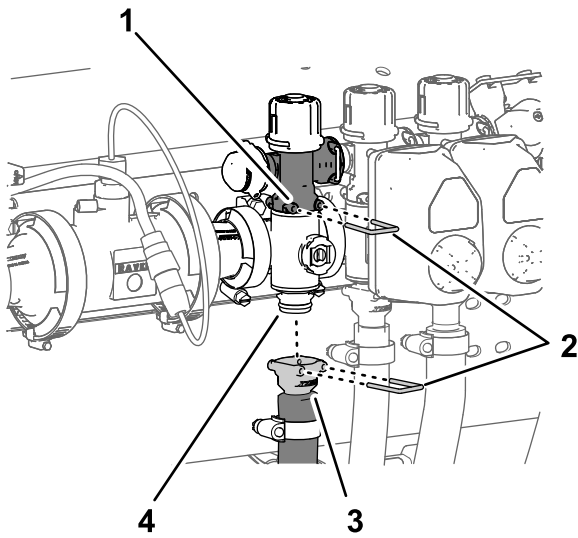


Bild 118

g191303

1. Abschnittsicherheitsventil
2. Schnellkupplungsstifte
3. Schnellkupplung (Abschnittzulaufschlauch)
4. Schnellkupplungsanschlussstück (Rührwerkventilverteiler)

4. Befestigen Sie die Flanschklemmen, die Sie in [Entfernen des Abschnittverteilerventils \(Seite 86\)](#) entfernt haben, lose an den Flanschen des Abschnittventilverteilers und an den Flanschen der anderen Abschnittventile und/oder am Kupplungsadapter ([Bild 119](#)).

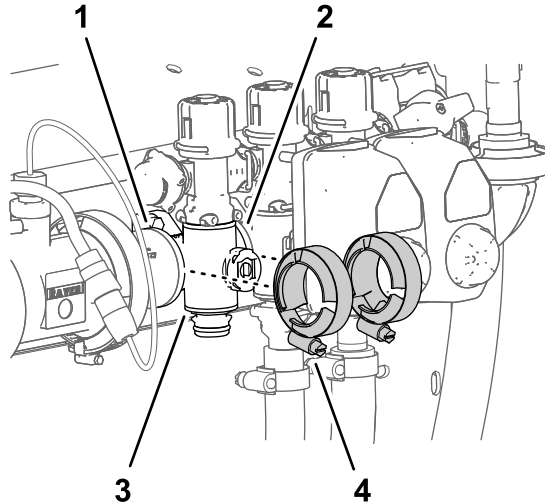


Bild 119

g191300

- | | |
|-------------------------------|--------------------|
| 1. Flansch (Kupplungsadapter) | 3. Abschnittventil |
| 2. Flansch (Abschnittventil) | 4. Flanschklemmen |

5. Befestigen Sie für die linken und rechten Abschnittventilverteiler den Abschnittventilverteiler mit den zwei Bundkopfschrauben ($\frac{1}{4}$ " x $\frac{3}{4}$ "") und zwei Sicherungsbundmutter ($\frac{1}{4}$ ""), die Sie in

[Entfernen des Abschnittverteilerventils \(Seite 86\)](#) entfernt haben, an der Ventilstütze ([Bild 117](#)).

6. Ziehen Sie die Bundkopfschrauben und die Sicherungsbundmutter mit 19,8-25,4 N·m an.
7. Ziehen Sie die zwei Flanschklemmen mit der Hand an ([Bild 119](#)).
8. Befestigen Sie die Schnellkupplung des Abschnittschlauchs mit dem Schnellkupplungsstift am Schnellkupplungsanschlussstück des Abschnittventilverteilers ([Bild 118](#)).
9. Wenn Sie die Befestigungen für die linken und rechten Abschnittventilverteiler gelöst haben, ziehen Sie die Mutter und Schraube mit 19,8-25,4 Nm an.

Einsetzen des Rührwerkventilverteilerventils

1. Fluchten Sie den Flansch des Rührwerkventilverteilers und drei Dichtungen mit den Flanschen des Rührwerksicherheitsventils, des Druckfilterkopfs und dem Kupplungsadapter aus ([Bild 120](#) und [Bild 121](#)).

Hinweis: Lösen Sie ggf. die Befestigungen für den Druckfilterkopf, um einen Abstand zu erhalten.

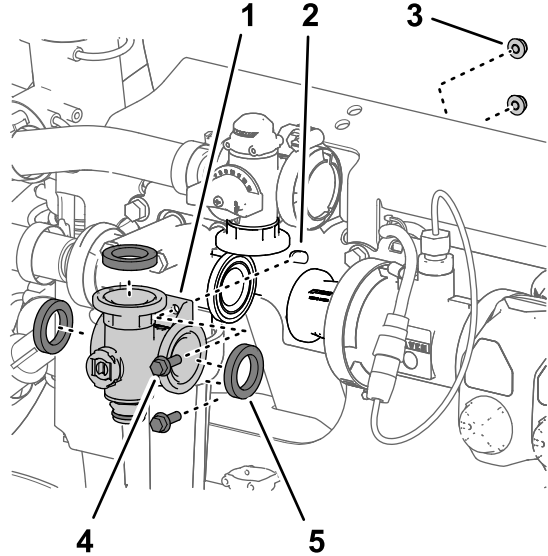


Bild 120

g191302

- | | |
|---|---|
| 1. Verteiler (Rührwerkventil) | 4. Bundkopfschraube ($\frac{1}{4}$ " x $\frac{3}{4}$ "") |
| 2. Ventilstütze | 5. Dichtung |
| 3. Sicherungsbundmutter ($\frac{1}{4}$ "") | |

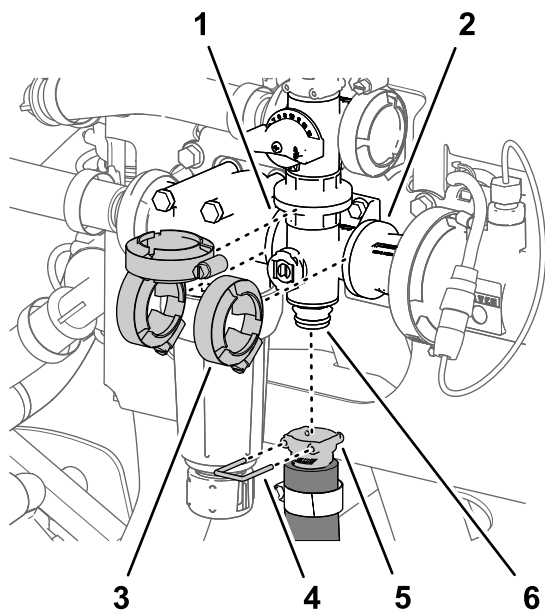


Bild 121

1. Flansch (Druckfilterkopf)
2. Flansch (Kupplungsadapter)
3. Flanschklammer
4. Schnellkupplungsstift
5. Schnellkupplung (Rührwerkschlauch)
6. Schnellkupplungsanschlussstück (Rührwerkventilverteiler)

2. Befestigen Sie den Rührwerkventilverteiler mit drei Flanschklammen, die Sie in [Entfernen des Rührwerkverteilerventils \(Seite 85\)](#) entfernt haben, lose am Rührwerksicherheitsventil, am Druckfilterkopf und am Kupplungsadapter ([Bild 121](#)).
3. Befestigen Sie den Rührwerkventilverteiler mit den zwei Bundkopfschrauben ($\frac{1}{4}'' \times \frac{3}{4}''$) und zwei Sicherungsbundmutter ($\frac{1}{4}''$), die Sie in [Entfernen des Rührwerkverteilerventils \(Seite 85\)](#) entfernt haben, an der Ventilstütze.
4. Ziehen Sie die Bundkopfschrauben und die Sicherungsbundmutter mit 19,8-25,4 N·m an.
5. Ziehen Sie die drei Flanschklammen mit der Hand an ([Bild 121](#)).
6. Befestigen Sie die Schnellkupplung des Rührwerkschlauchs mit dem Schnellkupplungsstift am Schnellkupplungsanschlussstück des Rührwerkventilverteilers ([Bild 121](#)).
7. Wenn Sie die Befestigungen für den Druckfilterkopf gelöst haben, ziehen Sie die Mutter und Schraube mit 19,8 bis 25,4 Nm an.

2. Befestigen Sie den Aktuator und das Ventil an dem in Schritt 2 von [Entfernen des Ventilaktuators \(Seite 84\)](#) entfernten Halter.

Einbauen des Ventilaktuators

1. Fluchten Sie den Aktuator mit dem Verteilerventil aus ([Bild 107](#)).

Einlagerung

Sicherheit bei der Einlagerung

- Stellen Sie vor dem Verlassen des Fahrersitzes den Motor ab, ziehen Sie den Schlüssel ab (sofern vorhanden) und warten Sie, bis alle beweglichen Teile zum Stillstand gekommen sind. Lassen die Maschine abkühlen, bevor Sie sie einstellen, warten, reinigen, oder einlagern.
- Lagern Sie die Maschine oder den Benzinkanister nie an Orten mit offener Flamme, Funken oder Zündflamme, z. B. Warmwasserbereiter, oder anderen Geräten.

Vorbereiten der Maschine für die Einlagerung

Kurzzeitlagerung

(Weniger als 30 Tage)

Führen Sie die folgenden Schritte durch:

1. [Reinigen der Außenseite der Maschine \(Seite 92\)](#)
2. [Vorbereiten der Verwendung des Sprühfahrzeugs \(Seite 92\)](#)
3. [Vorbereitung des Sprühsystems \(Seite 93\)](#)

Reinigen der Außenseite der Maschine

Wichtig: Verwenden Sie zur Reinigung der Maschine kein Brack- oder wiederaufbereitetes Wasser.

1. Parken Sie die Maschine auf einer ebenen Fläche, aktivieren Sie die Feststellbremse, stellen Sie die Sprühpumpe und den Motor ab, ziehen Sie den Schlüssel ab und warten Sie, bis alle beweglichen Teile zum Stillstand gekommen sind, bevor Sie die Maschine verlassen.
2. Entfernen Sie Schmutz und Rückstände von der ganzen Maschine, einschließlich von der Außenseite der Zylinderkopfrippen und des Gebläsegehäuses des Motors.

Wichtig: Sie können die Maschine mit einem milden Reinigungsmittel und Wasser waschen. Waschen Sie die Maschine nie mit einem Hochdruckreiniger. Durch hohen Wasserdruck kann die elektrische Anlage beschädigt und das Fett an den Reibungsstellen weggespült werden. Vermeiden Sie überflüssiges Wasser,

insbesondere in der Nähe des Bedienfelds, der Lampen, des Motors und der Batterie.

Vorbereiten der Verwendung des Sprühfahrzeugs

1. Parken Sie die Maschine auf einer ebenen Fläche, aktivieren Sie die Feststellbremse, schalten Sie die Sprühpumpe ab, stellen Sie den Motor ab, ziehen Sie den Schlüssel ab und warten Sie, bis alle beweglichen Teile zum Stillstand gekommen sind, bevor Sie die Bedienerposition der Maschine verlassen.
2. Entleeren Sie den Frischwassertank und lassen Sie den Tankstutzen offen.
3. Entleeren Sie das Sprühsystemtank so weit wie möglich.
4. Rosthemmende, nicht alkoholische RV-Frostschutzlösung vorbereiten, siehe [Vorbereiten des Konditionierers \(Seite 47\)](#).
5. Entfernen Sie das Rohr von der Rückseite des Manometers und legen Sie das Ende des Rohres in einen Behälter ([Bild 122](#)).

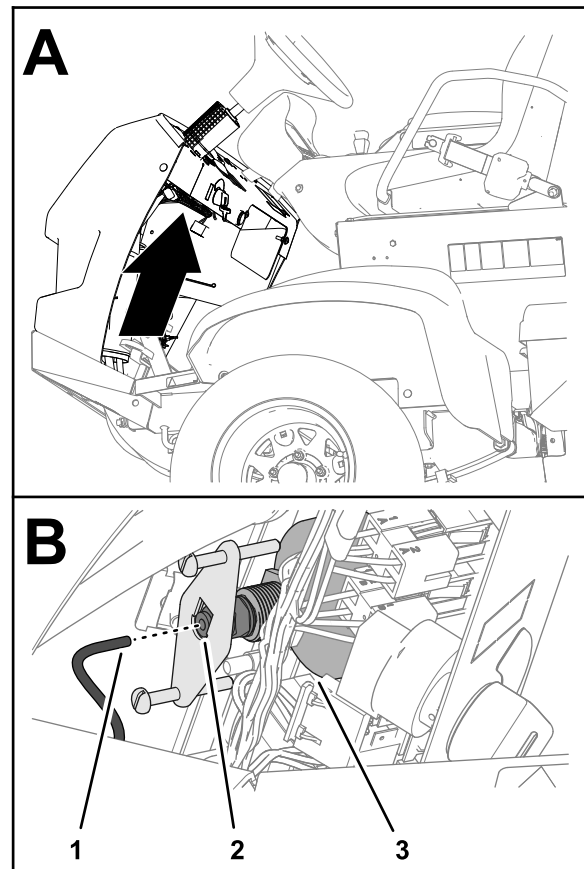


Bild 122

1. Manometerrohr
2. Schlauchkupplung
3. Druckmanometer

g276304

6. Lassen Sie den Motor an und senken Sie die äußeren Auslegerabschnitte ab.

Vorbereitung des Sprühsystems

1. Lassen Sie die Sprühpumpe einige Minuten laufen, um das Frostschutzmittel im Sprühsystem und dem montieren Sprühzubehör zu verteilen.
2. Drehen Sie den linken, mittleren und rechten Abschnittschalter in die EIN-Stellung.
3. Drehen Sie den Hauptabschnittschalter in die EIN-Stellung und achten Sie auf Folgendes:
 - Stellen Sie sicher, dass der RV-Frostschutz aus dem abgetrennten Ende des Manometerrohres fließt.
 - Sprühen Sie die Düse aus, bis das RV-Frostschutzmittel sichtbar austritt.
4. Stellen Sie den Hauptabschnittschalter in die AUS-Stellung.
5. Stellen Sie den Pumpenhebel in die AUS-Stellung.
6. Heben Sie die äußeren Sprühabschnitte mit den Hubschaltern für den Auslegerabschnitt an.
Heben Sie die Auslegerabschnitte an, bis sie ganz in der Transportgabel der Ausleger (in der Überkreuzstellung für den Transport) sind, und die Hubzylinder ganz eingefahren sind.
Hinweis: Stellen Sie sicher, dass die Hubzylinder ganz eingefahren sind, um eine Beschädigung der Aktuatorstange zu vermeiden.
7. Stellen Sie den Motor ab.
8. Entleeren Sie das Sprühsystem so gut wie möglich.

Langzeitlagerung

(Länger als 30 Tage)

Führen Sie die folgenden Schritte aus, die in [Kurzzeitlagerung \(Seite 92\)](#) beschrieben sind:

1. [Reinigen der Außenseite der Maschine \(Seite 92\)](#)
2. [Vorbereiten der Verwendung des Sprühfahrzeugs \(Seite 92\)](#)
3. [Vorbereitung des Sprühsystems \(Seite 93\)](#)

Führen Sie zusätzlich die folgenden Schritte durch:

1. [Wartung des Chassis \(Seite 93\)](#)
2. [Wartung des Sprühsystems \(Seite 93\)](#)
3. [Warten des Motors \(Seite 93\)](#)
4. [Warten der Kraftstoffanlage \(Seite 93\)](#)
5. [Warten der Batterie \(Seite 93\)](#)
6. [Absicherung der Maschine \(Seite 94\)](#)

Wartung des Chassis

1. Prüfen Sie den Reifendruck, siehe [Prüfen des Reifendrucks \(Seite 25\)](#).
2. Prüfen Sie die Bremsen, siehe [Einstellen der Bremsen \(Seite 74\)](#).
3. Prüfen Sie alle Muttern und Schrauben und ziehen diese bei Bedarf an.

Hinweis: Reparieren Sie alle beschädigten und defekten Teile oder wechseln sie aus.

4. Bessern Sie Lackschäden mit Lack aus (Lack können Sie von Ihrem Toro Vertragshändler beziehen).

Wartung des Sprühsystems

1. Reinigen Sie das Rührwerkventil und die drei Abschnittventile, siehe [Reinigen der Rührwerk- und Abschnittventile \(Seite 84\)](#).
2. Fetten Sie das Sprühfahrzeug ein, siehe [Einfetten der Sprühpumpe \(Seite 56\)](#).
3. Prüfen Sie den Zustand alle Sprühschläuche.

Hinweis: Wechseln Sie abgenutzte oder beschädigte Schläuche aus.

4. Ziehen Sie alle Schlauchschellen und Anschlussstücke an.

Warten des Motors

1. Warten Sie den Luftfilter, siehe [Prüfen des Luftfilters \(Seite 58\)](#).
2. Wechseln Sie den Motorölfilter und das Motoröl, siehe [Wechseln des Motorölfilters \(Seite 61\)](#) und [Wechseln des Motoröls \(Seite 61\)](#).

Warten der Kraftstoffanlage

1. Entleeren Sie den Kraftstofftank, siehe [Entleeren des Kraftstofftanks \(Seite 66\)](#).
2. Bereiten Sie den Kraftstoff mit Kraftstoffstabilisator gemäß den Anweisungen des Herstellers vor und geben Sie ihn in den Kraftstofftank.
3. Starten Sie den Motor und lassen Sie ihn für 5 Minuten im Leerlauf laufen.
4. Stellen Sie den Motor ab.
5. Befestigen Sie alle Anschlussstücke der Kraftstoffanlage.

Warten der Batterie

1. Bringen Sie die Maschine an einem sauberen und trockenen Ort.
2. Nehmen Sie die Batterie aus dem Chassis, siehe [Entfernen der Batterie \(Seite 67\)](#).

Hinweis: Schließen Sie die Batteriekabel während der Einlagerung nicht an den Batteriepolen an.

3. Prüfen Sie den Stand der Batterieflüssigkeit.
4. Laden Sie die Batterie auf, siehe [Aufladen der Batterie \(Seite 68\)](#).

Wichtig: Die Batterie muss ganz aufgeladen sein, um ein Einfrieren und eine Beschädigung bei Temperaturen unter 0 °C zu vermeiden. Eine ganz aufgeladene Batterie hält die Ladung für ungefähr 50 Tage bei Temperaturen unter 4 °C. Wenn die Temperaturen über 4 °C liegen, prüfen Sie den Füllstand der Batterie und laden Sie die Batterie alle 30 Tage auf.

Absicherung der Maschine

1. Ziehen Sie den Zündschlüssel aus dem Zündschloss und bewahren ihn an einem für Kinder unzugänglichen Ort sicher auf.
2. Decken Sie die Maschine ab, damit sie geschützt ist und nicht verstaubt.

Vorbereiten der Maschine für die Wartung

1. Stecken Sie das Manometerrohr in die Rohrkupplung auf der Rückseite des Manometers ein ([Bild 123](#)).

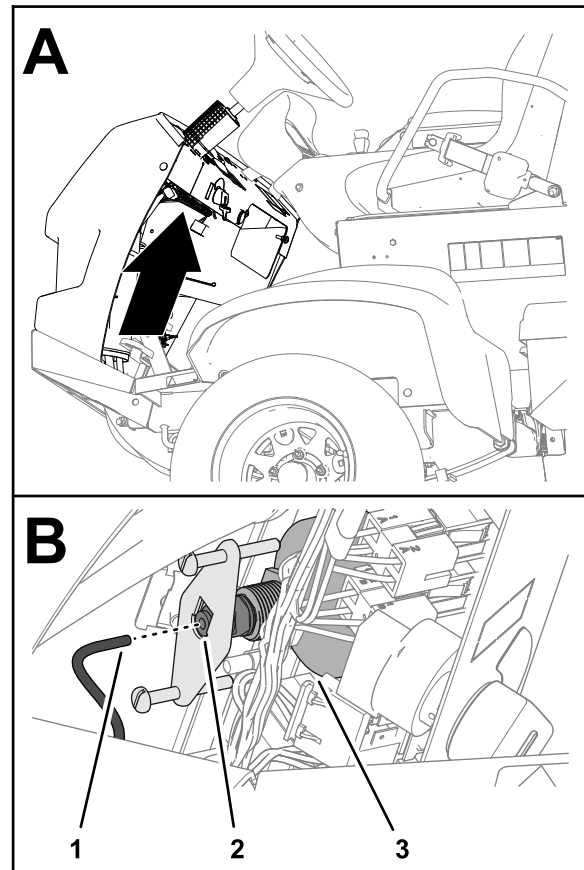


Bild 123

g276304

- | | |
|---------------------|-------------------|
| 1. Manometerrohr | 3. Druckmanometer |
| 2. Schlauchkupplung | |

2. Schließen Sie den Einfüllstutzen des Frischwassertanks.
3. Geben Sie Kraftstoff in den Kraftstofftank.
4. Laden Sie die Batterie auf, siehe [Aufladen der Batterie \(Seite 68\)](#).
5. Setzen Sie die Batterie in das Chassis ein, siehe [Einbauen der Batterie \(Seite 68\)](#).

Fehlersuche und -behebung

Fehlerbehebung beim Motor und Fahrzeug

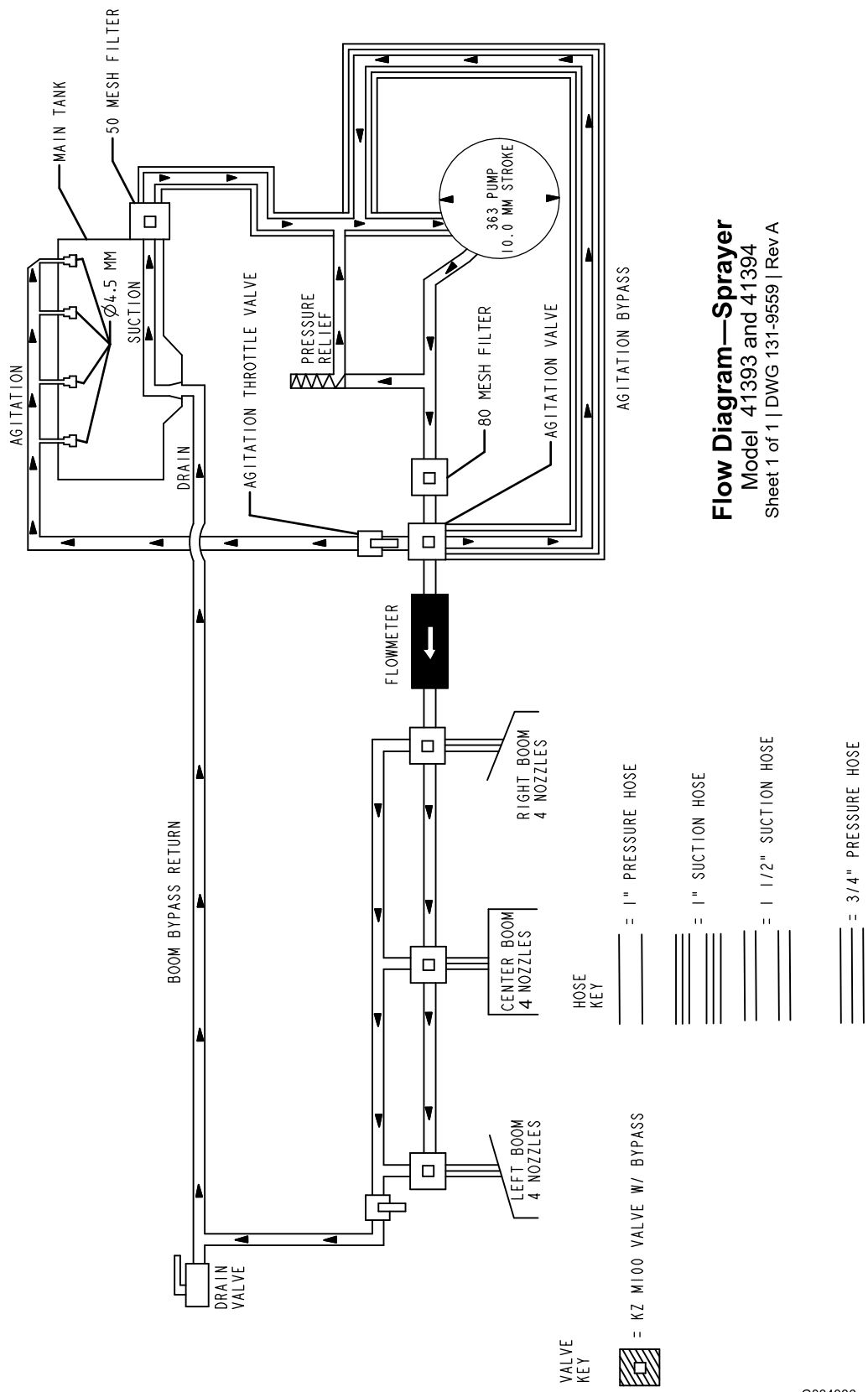
Problem	Mögliche Ursache	Behebungsmaßnahme
Der Anlasser greift nicht.	<ol style="list-style-type: none"> 1. Elektrische Anschlüsse sind korrodiert oder locker. 2. Eine Sicherung ist durchgebrannt oder lose. 3. Die Batterie ist leer. 4. Ein beschädigter Anlasser oder Startermagnet. 5. Motorteile sind festgefressen. 	<ol style="list-style-type: none"> 1. Überprüfen Sie die elektrischen Anschlüsse auf guten Kontakt. 2. Beheben Sie den Fehler oder tauschen die Sicherung aus. 3. Laden Sie die Batterie auf oder tauschen sie aus. 4. Wenden Sie sich an den offiziellen Toro-Vertragshändler. 5. Wenden Sie sich an den offiziellen Toro-Vertragshändler.
Der Motor dreht sich, springt aber nicht an.	<ol style="list-style-type: none"> 1. Der Kraftstofftank ist leer. 2. Es befindet sich Schmutz, Wasser oder zu alter Kraftstoff in der Kraftstoffanlage. 3. Die Kraftstoffleitung ist verstopft. 4. Das Laufrelais führt keinen Strom. 5. Das Zündschloss ist defekt. 	<ol style="list-style-type: none"> 1. Füllen Sie frischen Kraftstoff in den Kraftstofftank. 2. Entleeren und spülen Sie die Kraftstoffanlage; füllen Sie frischen Kraftstoff ein. 3. Reinigen oder ersetzen Sie den Einsatz. 4. Wenden Sie sich an den offiziellen Toro-Vertragshändler. 5. Wenden Sie sich an den offiziellen Toro-Vertragshändler.
Der Motor springt an, bleibt aber nicht an.	<ol style="list-style-type: none"> 1. Der Entlüftungsdeckel am Kraftstofftank ist verstopft. 2. Die Kraftstoffanlage enthält Wasser oder Schmutz. 3. Der Kraftstofffilter ist verstopft. 4. Eine Sicherung ist durchgebrannt oder lose. 5. Die Kraftstoffpumpe ist beschädigt. 6. Lose Kabel oder schlechte Verbindungen. 7. Die Zylinderkopfdichtung ist defekt. 	<ol style="list-style-type: none"> 1. Setzen Sie den Tankdeckel wieder auf. 2. Entleeren und spülen Sie die Kraftstoffanlage; füllen Sie frischen Kraftstoff ein. 3. Tauschen Sie den Kraftstofffilter aus. 4. Beheben Sie den Fehler oder tauschen die Sicherung aus. 5. Wenden Sie sich an den offiziellen Toro-Vertragshändler. 6. Prüfen Sie und ziehen die Drahtverbindungen bei Bedarf nach. 7. Wenden Sie sich an den offiziellen Toro-Vertragshändler.
Der Motor läuft, klopft aber oder zündet fehl.	<ol style="list-style-type: none"> 1. Es befindet sich Schmutz, Wasser oder zu alter Kraftstoff in der Kraftstoffanlage. 2. Lose Kabel oder schlechte Verbindungen. 3. Der Motor wird zu heiß. 	<ol style="list-style-type: none"> 1. Entleeren und spülen Sie die Kraftstoffanlage; füllen Sie frischen Kraftstoff ein. 2. Prüfen Sie und ziehen die Drahtverbindungen bei Bedarf nach. 3. Siehe „Der Motor wird zu heiß“ unten.

Problem	Mögliche Ursache	Behebungsmaßnahme
Der Motor läuft nicht im Leerlauf.	<ol style="list-style-type: none"> 1. Der Entlüftungsdeckel am Kraftstofftank ist verstopft. 2. Es befindet sich Schmutz, Wasser oder zu alter Kraftstoff in der Kraftstoffanlage. 3. Die Kraftstoffpumpe ist beschädigt. 4. Der Motor hat niedrigen Druck. 5. Der Luftfiltereinsatz ist verschmutzt. 	<ol style="list-style-type: none"> 1. Setzen Sie den Tankdeckel wieder auf. 2. Entleeren und spülen Sie die Kraftstoffanlage; füllen Sie frischen Kraftstoff ein. 3. Wenden Sie sich an den offiziellen Toro-Vertragshändler. 4. Wenden Sie sich an den offiziellen Toro-Vertragshändler. 5. Wechseln Sie den Luftfiltereinsatz aus.
Der Motor wird zu heiß.	<ol style="list-style-type: none"> 1. Der Ölstand im Kurbelgehäuse ist falsch. 2. Der Stand des Kühlmittels ist zu niedrig. 3. Der Motor ist zu stark belastet. 4. Die Ansauggitter sind verschmutzt. 5. Die Kühlrippen und Luftwege unter der Motorlüfterhaube sind verstopft, und/oder das Drehgitter ist verstopft. 	<ol style="list-style-type: none"> 1. Füllen Sie Öl auf oder lassen es ab bis die Voll-Markierung erreicht ist. 2. Prüfen Sie den Kühlmittelstand und füllen bei Bedarf nach. 3. Reduzieren Sie die Last; fahren Sie langsamer. 4. Reinigen Sie die Ansauggitter bei jedem Einsatz. 5. Reinigen Sie die Kühlrippen und Luftwege nach jedem Einsatz.
Der Motor verliert an Leistung.	<ol style="list-style-type: none"> 1. Der Ölstand im Kurbelgehäuse ist falsch. 2. Der Luftfiltereinsatz ist verschmutzt. 3. Es befindet sich Schmutz, Wasser oder zu alter Kraftstoff in der Kraftstoffanlage. 4. Der Motor wird zu heiß. 5. Die Entlüftungsöffnung im Tankdeckel ist verstopft. 6. Der Motor hat niedrigen Druck. 	<ol style="list-style-type: none"> 1. Füllen Sie Öl auf oder lassen es ab bis die Voll-Markierung erreicht ist. 2. Tauschen Sie den Luftfiltereinsatz aus. 3. Entleeren und spülen Sie die Kraftstoffanlage; füllen Sie frischen Kraftstoff ein. 4. Siehe „Der Motor wird zu heiß“ oben. 5. Setzen Sie den Tankdeckel wieder auf. 6. Wenden Sie sich an den offiziellen Toro-Vertragshändler.
Es treten ungewöhnliche Vibrationen und Geräusche auf.	<ol style="list-style-type: none"> 1. Die Motorbefestigungsschrauben sind locker. 2. Der Motor weist einen Fehler auf. 	<ol style="list-style-type: none"> 1. Ziehen Sie die Schrauben fest. 2. Wenden Sie sich an den offiziellen Toro-Vertragshändler.
Die Maschine kann nicht eingesetzt werden oder fährt in jeder Richtung träge, da der Motor absäuft oder abstellt.	<ol style="list-style-type: none"> 1. Die Feststellbremse ist aktiviert. 	<ol style="list-style-type: none"> 1. Lösen Sie die Feststellbremse.
Die Maschine kann in keiner Richtung eingesetzt werden.	<ol style="list-style-type: none"> 1. Die Feststellbremse ist nicht gelöst oder lässt sich nicht lösen. 2. Das Getriebe ist defekt. 3. Das Schaltgestänge muss eingestellt oder ausgetauscht werden. 4. Der Antriebswellen- oder Radnabenkeil ist beschädigt. 	<ol style="list-style-type: none"> 1. Deaktivieren Sie die Feststellbremse oder prüfen das Gestänge. 2. Wenden Sie sich an den offiziellen Toro-Vertragshändler. 3. Wenden Sie sich an den offiziellen Toro-Vertragshändler. 4. Wenden Sie sich an den offiziellen Toro-Vertragshändler.

Fehlerbehebung beim Sprühsystem

Problem	Mögliche Ursache	Behebungsmaßnahme
Ein Sprühabschnitt sprüht nicht.	<ol style="list-style-type: none"> 1. Der elektrische Anschluss am Abschnittsventil ist verschmutzt oder nicht angeschlossen. 2. Eine Sicherung ist durchgebrannt. 3. Ein Schlauch ist eingeklemmt. 4. Ein Abschnittsicherheitsventil ist falsch eingestellt. 5. Das Abschnittsventil ist beschädigt. 6. Die Elektrik ist beschädigt. 	<ol style="list-style-type: none"> 1. Stellen Sie das Ventil manuell ab. Schließen Sie den Elektrostecker am Ventil ab und reinigen Sie alle Kabel. Schließen Sie ihn dann an. 2. Prüfen Sie die Sicherungen und ersetzen Sie sie ggf. 3. Reparieren oder wechseln Sie den Schlauch aus. 4. Stellen Sie das Abschnittsicherheitsventil ein. 5. Wenden Sie sich an den offiziellen Toro-Vertragshändler. 6. Wenden Sie sich an den offiziellen Toro-Vertragshändler.
Ein Sprühabschnitt kann nicht abgeschaltet werden.	<ol style="list-style-type: none"> 1. Das Ventil ist beschädigt. 	<ol style="list-style-type: none"> 1. Demontieren Sie das Sprühabschnittsventil, siehe Abschnitt „Reinigen der Abschnittsventile“. Prüfen Sie alle Teile und ersetzen Sie die anscheinend beschädigten Teile.
Ein Sprühabschnittventil ist undicht.	<ol style="list-style-type: none"> 1. Ein O-Ring ist verschlissen. 2. Ein Ventilsockel ist abgenutzt oder defekt. 	<ol style="list-style-type: none"> 1. Demontieren Sie das Ventil und tauschen Sie die Dichtungen mit dem Ventilreparaturkit aus (wenden Sie sich an den offiziellen Toro-Vertragshändler). 2. Entfernen Sie den Ventilaktuator und tauschen Sie die Ventildichtungen und den Sockel mit dem Ventilreparaturkit aus (setzen Sie sich mit Ihrem offiziellen Toro Vertragshändler in Verbindung).
Der Druck fällt ab, wenn Sie einen Sprühabschnitt einschalten.	<ol style="list-style-type: none"> 1. Das Sicherheitsventil des Abschnitts ist falsch eingestellt. 2. Das Gehäuse des Abschnittsventils ist verstopft. 3. Ein Düsenfilter ist beschädigt oder verstopft. 	<ol style="list-style-type: none"> 1. Stellen Sie das Sicherheitsventil des Abschnitts ein. 2. Schließen Sie die Zulauf- und Ablaufanschlüsse zum Abschnittsventil ab und entfernen alle Verstopfungen. 3. Nehmen Sie alle Düsen ab und prüfen Sie sie.
Die Sprühdüsen tropfen, wenn die Abschnittsschalter abgestellt sind	<ol style="list-style-type: none"> 1. Rückstände haben sich zwischen dem Düsengehäuse und der Membran des Auslaufsperrventils angesammelt. 	<ol style="list-style-type: none"> 1. Reinigen Sie das Düsengehäuse und die Membran, siehe „Reinigen des Düsengehäuses und der Membran des Auslaufsperrventils“.
Der Sprühdruck fällt beim Sprühen ab.	<ol style="list-style-type: none"> 1. Das Saugfiltersieb ist verstopft. 	<ol style="list-style-type: none"> 1. Entfernen und reinigen Sie den Saugfilter oder tauschen ihn aus.

Schaltbilder



Schaltbild des Sprühsystems (Rev. DWG 131-9559 Rev A)

G034336

g034336

Hinweise:

Hinweise:

Hinweise:

Europäischer Datenschutzhinweis

Die von Toro gesammelten Informationen

Toro Warranty Company (Toro) respektiert Ihre Privatsphäre. Zum Bearbeiten Ihres Garantieanspruchs und zur Kontaktaufnahme bei einem Produktrückruf bittet Toro Sie, Toro direkt oder über den lokalen Vertragshändler bestimmte persönliche Informationen mitzuteilen.

Das Garantiesystem von Toro wird auf Servern in USA gehostet; dort gelten ggf. andere Vorschriften zum Datenschutz als in Ihrem Land.

Wenn Sie Toro persönliche Informationen mitteilen, stimmen Sie der Verarbeitung der persönlichen Informationen zu, wie in diesem Datenschutzhinweis beschrieben.

Verwendung der Informationen durch Toro

Toro kann Ihre persönlichen Informationen zum Bearbeiten von Garantieansprüchen, zur Kontaktaufnahme bei einem Produktrückruf oder anderen Zwecken, die Toro Ihnen mitteilt, verwenden. Toro kann die Informationen im Rahmen dieser Aktivitäten an Tochtergesellschaften von Toro, Händler oder Geschäftspartner weitergeben. Toro verkauft Ihre persönlichen Informationen an keine anderen Unternehmen. Toro hat das Recht, persönliche Informationen mitzuteilen, um geltende Vorschriften und Anfragen von entsprechenden Behörden zu erfüllen, um die Systeme richtig zu pflegen oder Toro oder andere Bediener zu schützen.

Speicherung persönlicher Informationen

Toro speichert persönliche Informationen so lange, wie es für den Zweck erforderlich ist, für den die Informationen gesammelt wurden, oder für andere legitime Zwecke (z. B. Einhaltung von Vorschriften) oder Gesetzesvorschriften.

Toros Engagement zur Sicherung Ihrer persönlichen Informationen

Toro trifft angemessene Vorsichtsmaßnahmen, um die Sicherheit Ihrer persönlichen Informationen zu schützen. Toro unternimmt auch Schritte, um die Genauigkeit und den aktuellen Status der persönlichen Informationen zu erhalten.

Zugriff auf persönliche Informationen und Richtigkeit persönlicher Informationen

Wenn Sie die Richtigkeit Ihrer persönlichen Informationen prüfen möchten, senden Sie bitte eine E-Mail an legal@toro.com.

Australisches Verbrauchergesetz

Kunden in Australien finden weitere Details zum australischen Verbrauchergesetz entweder in der Verpackung oder können sich an den örtlichen Toro-Vertragshändler wenden.

Kalifornien, Proposition 65: Warnung

Bedeutung der Warnung

Manchmal sehen Sie ein Produkt mit einem Aufkleber, der eine Warnung enthält, die der nachfolgenden ähnelt:



Warnung: Krebs- und Fortpflanzungsgefahr: www.p65Warnings.ca.gov

Inhalt von Proposition 65

Proposition 65 gilt für alle Firmen, die in Kalifornien tätig sind, Produkte in Kalifornien verkaufen oder Produkte fertigen, die in Kalifornien verkauft oder gekauft werden können. Proposition 65 schreibt vor, dass der Gouverneur von Kalifornien eine Liste der Chemikalien pflegt und veröffentlicht, die bekanntermaßen Krebs, Geburtsschäden und/oder Defekte des Reproduktionssystems verursachen. Die Liste, die jährlich aktualisiert wird, enthält zahlreiche Chemikalien, die in vielen Produkten des täglichen Gebrauchs enthalten sind. Proposition 65 soll sicherstellen, dass die Öffentlichkeit über den Umgang mit diesen Chemikalien informiert ist.

Proposition 65 verbietet nicht den Verkauf von Produkten, die diese Chemikalien enthalten, sondern gibt nur vor, dass Warnungen auf dem Produkt, der Produktverpackung oder in den Unterlagen, die dem beiliegen, vorhanden sind. Außerdem bedeutet eine Warnung im Rahmen von Proposition 65 nicht, dass ein Produkt gegen Standards oder Anforderungen hinsichtlich der Produktsicherheit verstößt. Die Regierung von Kalifornien hat klargestellt, dass eine Proposition 65-Warnung nicht gleich einer gesetzlichen Entscheidung ist, dass ein Produkt „sicher“ oder „nicht sicher“ ist. Viele dieser Chemikalien wurden seit Jahren regelmäßig in Produkten des täglichen Gebrauchs verwendet, ohne dass eine Gefährdung dokumentiert wurde. Weitere Informationen finden Sie unter <https://oag.ca.gov/prop65/faqs-view-all>.

Eine Proposition 65-Warnung bedeutet: (1) Ein Unternehmen hat die Gefährdung evaluiert und ist zu dem Schluss gekommen, dass die Stufe „kein signifikantes Gefahrenniveau“ überschritten wurde. (2) Ein Unternehmen hat entschieden, eine Warnung einfach auf dem Wissen oder dem Verständnis hinsichtlich des Vorhandenseins einer aufgeführten Chemikalie zu geben, ohne die Gefährdung zu evaluieren.

Geltungsbereich des Gesetzes

Proposition 65-Warnungen werden nur vom kalifornischen Recht vorgeschrieben. Proposition 65-Warnungen werden in ganz Kalifornien in vielen Umgebungen, u. a. in Restaurants, Lebensmittelläden, Hotels, Schulen, Krankenhäusern und für viele Produkte verwendet. Außerdem verwenden einige Online- oder Postversandhändler Proposition 65-Warnungen auf den Websites oder in den Katalogen.

Vergleich von kalifornischen Warnungen zu Höchstwerten auf Bundesebene

Proposition 65-Standards sind oft strikter als bundesweite oder internationale Standards. Außerdem gibt es zahlreiche Substanzen, die eine Proposition 65-Warnung bei Konzentrationen erfordern, die wesentlich strikter sind als Höchstwerte auf Bundesebene. Beispiel: Die Proposition 65-Norm für Warnungen für Blei liegt bei 0,5 Mikrogramm pro Tag. Dies ist wesentlich strikter als bundesweite oder internationale Standards.

Warum haben nicht alle ähnlichen Produkte die Warnung?

- Produkte, die in Kalifornien verkauft werden, müssen die Proposition 65-Warnungen tragen; für ähnliche Produkte, die an anderen Orten verkauft werden, ist dies nicht erforderlich.
- Eine Firma, die in einem Proposition 65-Rechtsstreit verwickelt ist und einen Vergleich erzielt, muss ggf. Proposition 65-Warnungen für die Produkte verwenden; andere Firmen, die ähnliche Produkte herstellen, müssen dies nicht tun.
- Die Einhaltung von Proposition 65 ist nicht konsistent.
- Firmen entscheiden ggf. keine Warnungen anzubringen, da ihrer Meinung nach dies gemäß der Proposition 65-Normen nicht erforderlich ist. Fehlende Warnungen für ein Produkt bedeuten nicht, dass das Produkt die aufgeführten Chemikalien in ähnlichen Mengen enthält.

Warum schließt Toro diese Warnung ein?

Toro hat sich entschieden, Verbrauchern so viel wie möglich Informationen bereitzustellen, damit sie informierte Entscheidungen zu Produkten treffen können, die sie kaufen und verwenden. Toro stellt Warnungen in bestimmten Fällen bereit, basierend auf der Kenntnis über das Vorhandensein aufgeführter Chemikalien ohne Evaluierung des Gefährdungsniveaus, da nicht alle aufgeführten Chemikalien Anforderungen zu Gefährdungshöchstwerten haben. Obwohl die Gefährdung durch Produkte von Toro sehr gering ist oder in der Stufe „kein signifikantes Gefahrenniveau“ liegt, ist Toro sehr vorsichtig und hat sich entschieden, die Proposition 65-Warnungen bereitzustellen. Falls Toro diese Warnungen nicht bereitstellt, kann die Firma vom Staat Kalifornien oder anderen Privatparteien verklagt werden, die eine Einhaltung von Proposition 65 erzwingen wollen; außerdem kann die Firma zu hohem Schadenersatz verpflichtet werden.



Die Garantie von Toro

Beschränkte Garantie über zwei Jahre oder 1.500 Betriebsstunden

Bedingungen und abgedeckte Produkte

The Toro Company und das angeschlossene Unternehmen, Toro Warranty Company, gewährleisten gemäß eines gegenseitigen Abkommens, dass das gewerbliche Produkt von Toro (Produkt) für zwei Jahre oder 1.500 Betriebsstunden* (je nachdem, was zuerst eintritt) frei von Material- und Verarbeitungsschäden ist. Diese Garantie gilt für alle Produkte, ausgenommen sind Aerifizierer (diese Produkte haben eigene Garantiebedingungen). Bei einem Garantieanspruch wird das Produkt kostenlos repariert, einschließlich Diagnose, Lohnkosten, Ersatzteilen und Transport. Die Garantie beginnt an dem Termin, an dem das Produkt zum Originalkunden ausgeliefert wird. * Mit Betriebsstundenzähler ausgestattete Produkte.

Anweisungen für die Inanspruchnahme von Wartungsarbeiten unter Garantie

Sie müssen den offiziellen Distributor oder Vertragshändler für gewerbliche Produkte, von dem Sie das Produkt gekauft haben, umgehend informieren, dass Sie einen Garantieanspruch erheben. Sollten Sie Hilfe beim Ermitteln eines offiziellen Distributors oder Vertragshändlers für gewerbliche Produkte benötigen oder Fragen zu den Garantieansprüchen und -verpflichtungen haben, können Sie uns unter folgender Adresse kontaktieren:

Toro Commercial Products Service Department
Toro Warranty Company
8111 Lyndale Avenue South
Bloomington, MN 55420-1196

+1-952-888-8801 oder +1-800-952-2740
E-Mail: commercial.warranty@toro.com

Verantwortung des Eigentümers

Als Produkteigentümer sind Sie für die erforderlichen Wartungsarbeiten und Einstellungen verantwortlich, die in der *Bedienungsanleitung* angeführt sind. Reparaturen von Defekten am Produkt, die durch unterlassene erforderliche Wartung und Einstellungen aufgetreten sind, werden von dieser Garantie nicht abgedeckt.

Nicht von der Garantie abgedeckte Punkte und Bedingungen

Nicht alle Produktfehler oder Fehlfunktionen, die im Garantiezeitraum auftreten, stellen Verarbeitungs- oder Materialfehler dar. Diese Garantie schließt Folgendes aus:

- Produktversagen aufgrund der Verwendung von Ersatzteilen, die keine Toro-Originalteile sind, oder aufgrund der Installation oder Verwendung von Anbaugeräten, Modifikationen oder nicht genehmigtem Zubehör.
- Produktfehler, die aufgrund nicht ausgeführter Wartungs- und/oder Einstellungsarbeiten entstehen.
- Produktfehler, die auf den missbräuchlichen, fahrlässigen oder waghalsigen Einsatz des Produkts zurückzuführen sind.
- Durch Verwendung verbrauchte Teile, die nicht defekt sind. Beispiele von Teilen, die sich beim normalen Produkteinsatz abnutzen oder verbraucht werden, sind u. a. Bremsbeläge und Bremsbacken, Kupplungsbeläge, Messer, Spindeln, Rollen und Lager (abgedichtet oder schmierbar), Untermesser, Zündkerzen, Laufräder und Lager, Reifen, Filter, Riemen und bestimmte Sprühfahrzeugkomponenten, wie z. B. Membrane, Düsen und Sicherheitsventile.
- Durch Einwirkung von außen aufgetretene Defekte wie unter anderem Witterung, Lagerungsmethoden, Verunreinigung, Verwendung ungeeigneter Kraftstoffe, Kühlmittel, Schmiermittel, Zusätze, Dünger, Wasser oder Chemikalien.
- Defekte oder Leistungsprobleme aufgrund von Kraftstoffen (z. B. Benzin, Diesel oder Biodiesel), die nicht den Branchennormen entsprechen.
- Normales Geräuschniveau, normale Vibration und Abnutzung und normaler Verschleiß. Normale Verbrauchsgüter sind u. a. Schäden am Sitz aufgrund von Abnutzung oder Abrieb, abgenutzte, lackierte Oberflächen, verkratzte Aufkleber oder Fenster.

Länder außer USA oder Kanada

Kunden, die Produkte von Toro kaufen, die von den USA oder Kanada exportiert wurden, sollten sich an den Toro-Vertragshändler wenden, um Garantiepolice für das entsprechende Land oder die Region zu erhalten. Sollten Sie aus irgendeinem Grund nicht mit dem Service des Händlers zufrieden sein oder Schwierigkeiten beim Erhalt der Garantieinformationen haben, wenden Sie sich an den Ihr offizielles Toro Service Center.

Teile

Teile, die als vorgeschriebene Wartungsarbeiten ausgewechselt werden müssen, werden für den Zeitraum bis zur geplanten Auswechslung des Teils garantiert. Teile, die im Rahmen dieser Garantie ausgewechselt werden, sind für die Länge der Originalproduktgarantie abgedeckt und werden das Eigentum von Toro. Es bleibt Toro überlassen, ob ein Teil repariert oder ausgewechselt wird. Toro kann überholte Teile für Reparaturen unter Garantie verwenden.

Garantie für Deep-Cycle und Lithium-Ionen-Batterien

Deep-Cycle- und Lithium-Ionen-Batterien haben eine bestimmte Gesamtzahl an Kilowatt-Stunden, die sie bereitstellen können. Einsatz-, Auflade- und Wartungsverfahren können die Nutzungsdauer der Batterie verlängern oder verkürzen. Während der Nutzung der Batterien in diesem Produkt nimmt die nützliche Arbeit zwischen Aufladeintervallen langsam ab, bis die Batterien ganz aufgebraucht sind. Für das Auswechseln aufgebrauchter Batterien (aufgrund normaler Nutzung) ist der Produkteigentümer verantwortlich. Hinweis: (Nur Lithium-Ionen-Batterie): Nach 2 Jahren anteilig. Zusätzliche Informationen finden Sie in der Garantie der Batterie.

Lebenslange Garantie auf die Kurbelwelle (nur Modell ProStripe 02657)

Ein mit einer originalen Toro-Frictionsscheibe und kurbelsicherer Messer-Brems-Kupplung (integrierte Messer-Brems-Kupplung (BBC) + Frictionsscheibenbaugruppe) als Erstausrüstung ausgestatteter ProStripe, welcher durch den ursprünglichen Käufer in Übereinstimmung mit den empfohlenen Betriebs- und Wartungsverfahren verwendet wird, ist durch eine lebenslange Garantie gegen Verbiegen der Motorkurbelwelle abgedeckt. Maschinen, die mit Kupplungsscheiben, Messerbremskupplungseinheiten (BBC) und anderen Vorrichtungen ausgestattet sind, fallen nicht unter die lebenslange Garantie der Kurbelwelle.

Für die Kosten von Wartungsarbeiten kommt der Besitzer auf

Motoreinstellung, Schmierung, Reinigung und Polieren, Austausch von Filtern, Kühlmittel und die Durchführung der empfohlenen Wartungsarbeiten sind einige der normalen Arbeiten, die der Eigentümer auf eigene Kosten an den Toro-Produkten durchführen muss.

Allgemeine Bedingungen

Im Rahmen dieser Garantie haben Sie nur Anspruch auf eine Reparatur durch einen offiziellen Toro-Distributor oder Händler.

Weder The Toro Company noch Toro Warranty Company haftet für mittelbare, beiläufige oder Folgeschäden, die aus der Verwendung der Toro-Produkte entstehen, die von dieser Garantie abgedeckt werden, einschließlich aller Kosten oder Aufwendungen für das Bereitstellen von Ersatzgeräten oder Wartung in angemessenen Zeiträumen des Ausfalls oder Nicht-Verwendung, bis zum Abschluss der unter dieser Garantie ausgeführten Reparaturarbeiten. Außer den Emissionsgewährleistungen, auf die im Anschluss verwiesen wird (falls zutreffend) besteht keine ausdrückliche Gewährleistung. Alle abgeleiteten Gewährleistungen zur Verkäuflichkeit und Eignung für einen bestimmten Zweck sind auf die Dauer der ausdrücklichen Gewährleistung beschränkt.

Einige Staaten lassen Ausschlüsse von beiläufigen oder Folgeschäden nicht zu oder schränken die Dauer der abgeleiteten Gewährleistung ein. Die obigen Ausschlüsse und Beschränkungen treffen daher ggf. nicht auf Sie zu. Diese Garantie gibt Ihnen bestimmte legale Rechte; Sie können weitere Rechte haben, die sich von Staat zu Staat unterscheiden.

Hinweis in bezüglich der Garantie auf die Emissionskontrolle

Die Emissionssteueranlage des Produkts kann von einer separaten Garantie abgedeckt sein, die die Anforderungen der EPA (amerikanische Umweltschutzbehörde) und/oder CARB (California Air Resources Board) erfüllen. Die oben angeführten Beschränkungen hinsichtlich der Betriebsstunden gelten nicht für die Garantie auf der Emissionssteueranlage. Siehe die Angabe zur Garantie hinsichtlich der Motoremissionskontrolle in der Bedienungsanleitung oder in den Unterlagen des Motorherstellers.