

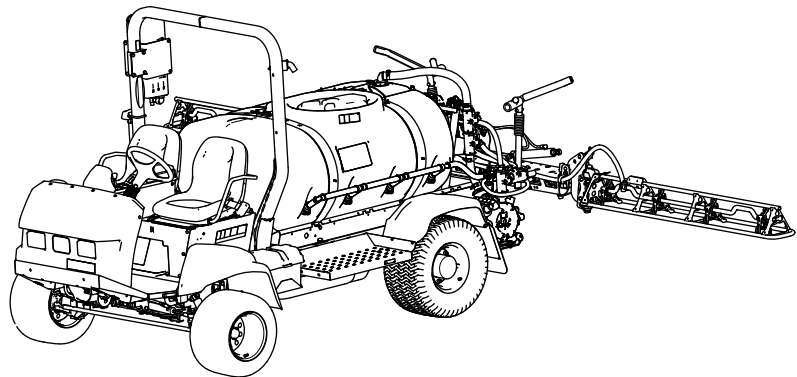


Count on it.

Руководство оператора

Опрыскиватель травяного покрова Multi Pro® 5800-D с системой опрыскивания ExcelaRate

Номер модели 41393—Заводской номер 403460001 и до



Данное изделие удовлетворяет всем соответствующим европейским директивам; подробные сведения содержатся в документе «Декларация соответствия» на каждое отдельное изделие.

Раздел 4442 или 4443 Калифорнийского свода законов по общественным ресурсам запрещает использовать или эксплуатировать на землях, покрытых лесом, кустарником или травой, двигатель без исправного искрогасительного устройства, описанного в разделе 4442 и поддерживаемого в надлежащем рабочем состоянии; или двигатель должен быть изготовлен, оборудован и проходить обслуживание с учетом противопожарной безопасности.

Прилагаемое Руководство владельца двигателя содержит информацию о требованиях Агентства по охране окружающей среды США (EPA) и (или) Директивы по контролю вредных выбросов штата Калифорния, касающихся систем выхлопа, технического обслуживания и гарантии. Запасные части можно заказать у изготовителя двигателя.

▲ ПРЕДУПРЕЖДЕНИЕ

КАЛИФОРНИЯ

Положение 65, Предупреждение
Согласно законам штата Калифорния считается, что выхлопные газы дизельного двигателя и некоторые их составляющие вызывают рак, врождённые пороки, и представляют опасность для репродуктивной функции.

Полюсные выводы аккумуляторной батареи, клеммы, и сопутствующие принадлежности содержат свинец и соединения свинца - химические вещества, которые в штате Калифорния расцениваются как вызывающие рак и нарушающие репродуктивную функцию. После работы с этими элементами необходимо мыть руки.

Лица, использующие данное вещество, должны иметь в виду, что, согласно информации, имеющейся в распоряжении компетентных органов штата Калифорния, оно содержит химическое соединение (соединения), отнесенные к категории канцерогенных, способных вызвать врождённые пороки и оказывающих вредное воздействие на репродуктивную систему человека.

Введение

Данная машина является специальным транспортным средством для опрыскивания грунта, предназначенным для использования профессиональными наемными операторами в коммерческих целях. Она предназначена главным образом для аэрации ухоженных газонов в парках, на площадках для игры в гольф, спортивных площадках и коммерческих территориях.

Данная машина рассчитана в основном на использование вне магистральных дорог, она не предназначена для активного применения на дорогах общего пользования. Использование этого изделия не по прямому назначению может быть опасным для пользователя и находящихся рядом людей.

Внимательно изучите данное руководство, чтобы знать как правильно использовать и обслуживать машину, не допуская ее повреждения и травмирования персонала. Вы несете ответственность за правильное и безопасное использование машины.

Посетите www.Toro.com для получения дополнительной информации, в том числе рекомендаций по технике безопасности, обучающих материалов, информации о вспомогательных приспособлениях, для помощи в поисках дилера или для регистрации изделия.

Для выполнения технического обслуживания, приобретения оригинальных запчастей Toro или получения дополнительной информации обращайтесь в сервисный центр официального дилера или в отдел технического обслуживания компании Toro. Не забудьте при этом указать модель и серийный номер изделия. На [Рисунок 1](#) показано расположение номера модели и серийного номера. Запишите номера в предусмотренном для этого месте.

Внимание: С помощью мобильного устройства вы можете отсканировать QR-код на табличке с серийным номером (при наличии), чтобы получить информацию по гарантии и запчастям, а также другие сведения об изделии.

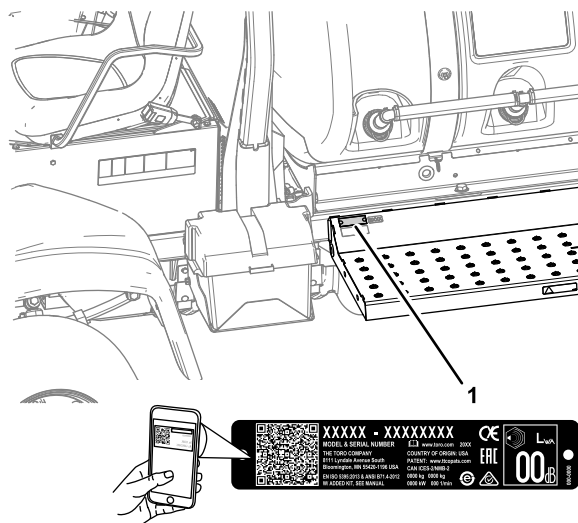


Рисунок 1

g238884

1. Расположение номера модели и серийного номера

Номер модели _____
Заводской номер _____

В настоящем руководстве приведены потенциальные опасности и рекомендации по их предотвращению, обозначенные символом ([Рисунок 2](#)), который предупреждает об опасности серьезного травмирования или гибели в случае несоблюдения пользователем рекомендуемых мер безопасности.



Рисунок 2

g000502

Символ предупреждения об опасности

Для выделения информации в данном руководстве используются два слова. **Внимание** – привлекает внимание к специальной информации, относящейся к механической части машины, и **Примечание** – выделяет общую информацию, требующую специального внимания.

Содержание

Техника безопасности	5
Общие правила техники безопасности	5
Наклейки с правилами техники безопасности и инструкциями	6
Сборка	13

1 Установка заправочного штуцера бака опрыскивателя	14	Перечень операций ежедневного технического обслуживания	56
2 Проверка пружин шарниров секций	14	Отметки о проблемных зонах	57
3 Демонтаж транспортировочного бампера	15	Действия перед техническим обслужива- нием	57
Знакомство с изделием	16	Подъем опрыскивателя	57
Органы управления	18	Доступ к двигателю	58
Сигнальные лампы двигателя	20	Смазка	60
Органы управления опрыскивате- лем.....	21	Смазка насоса для опрыскивания	60
Технические характеристики	24	Смазывание узлов переднего рулевого управления и подвески	60
Навесное оборудование и приспособле- ния.....	24	Смазывание шарниров стрел	61
До эксплуатации	25	Смазывание подшипников штока привода.....	61
Правила техники безопасности при подготовке машины к работе	25	Техническое обслуживание двигателя	63
Выполнение проверок перед запуском	26	Правила техники безопасности при обслуживании двигателя	63
Подготовка машины.....	26	Проверка давления воздухоочисти- теля.....	63
Обкатка новой машины	28	Замена элемента воздушного фильтра	64
Подготовка опрыскивателя	28	Характеристики моторного масла.....	65
Заполнение баков	32	Проверка масла в двигателе	65
Калибровка перепускных клапанов секций	33	Замена масляного фильтра двигателя	66
Положение ручки перепускного клапана перемешивания.....	35	Объем моторного масла.....	66
Калибровка перепускного клапана перемешивания.....	35	Замена масла в двигателе	66
Определение местоположения насоса опрыскивания	36	Выполнение ежегодного техобслуживания двигателя	67
В процессе эксплуатации	36	Техническое обслуживание топливной системы	68
Правила техники безопасности во время работы	36	Проверка топливных трубопроводов и соединений.....	68
Эксплуатация машины	38	Удаление воздуха из топливной системы	68
Эксплуатация опрыскивателя.....	39	Стравливание воздуха из инжекторов.....	69
Функции опрыскивателя для режима заданной нормы внесения и ручного режима.....	40	Техническое обслуживание топливных фильтров	69
Работа с системой опрыскивания ExcelaRate	40	Опорожнение топливного бака	71
Управление положением секций опрыскивания.....	44	Техническое обслуживание электрической системы	72
Меры предосторожности по уходу за травяным покровом при работе в стационарных режимах	45	Правила техники безопасности при работе с электрической системой	72
Советы по опрыскиванию.....	46	Замена плавких предохранителей.....	72
Устранение засорения сопла	46	Обслуживание аккумулятора.....	72
После эксплуатации	46	Техническое обслуживание приводной системы	74
Правила техники безопасности после работы с машиной.....	46	Осмотр колес и шин.....	74
Очистка опрыскивателя	46	Характеристики масла в планетарной передаче.....	74
Транспортировка машины.....	51	Проверка масла в планетарной передаче.....	74
Буксировка опрыскивателя	51	Замена масла в планетарной передаче.....	75
Техническое обслуживание	53	Регулировка схождения передних колес	77
Техника безопасности при обслужива- нии.....	53	Техническое обслуживание системы охлаждения	78
Рекомендуемый график(и) технического обслуживания	54		

Техника безопасности

Несоблюдение оператором или владельцем указаний по эксплуатации или техническому обслуживанию машины может стать причиной травм. **Рисунок 2** Чтобы снизить вероятность травмирования, соблюдайте правила техники безопасности и всегда обращайте внимание на предупреждающие символы, которые имеют следующее значение: **Внимание!**, **Осторожно!** или **Опасно!** – указания по обеспечению личной безопасности. Несоблюдение данных инструкций может стать причиной травмы или гибели.

Данная машина была спроектирована согласно требованиям стандарта SAE J2258.

Общие правила техники безопасности

Нарушение правил работы с данным изделием может стать причиной травм. Во избежание тяжелых травм всегда соблюдайте все правила техники безопасности.

- Перед запуском двигателя прочтите и усвойте содержание настоящего *Руководства оператора*.
- Будьте предельно внимательны при работе на данной машине. Во избежание травмирования людей или повреждения имущества не отвлекайтесь во время работы.
- Для предотвращения контакта с химикатами используйте подходящие средства индивидуальной защиты (СИЗ). Химические вещества, используемые в системе опрыскивания, могут быть опасными и ядовитыми.
- Не помещайте руки и ноги рядом с движущимися компонентами машины.
- Не эксплуатируйте данную машину без установленных на ней исправных ограждений и других защитных устройств.
- Не допускайте посторонних лиц в зону выходных отверстий сопел опрыскивателя и в зону сноса распыла. Не допускайте посторонних лиц и детей в рабочую зону.
- Запрещается допускать детей к эксплуатации машины.
- Прежде чем покинуть рабочее место оператора, выключите двигатель, извлеките ключ (при наличии) и дождитесь остановки всех движущихся частей машины. Дайте машине

Правила техники безопасности при работе с системой охлаждения	78
Характеристики охлаждающей жидкости	78
Проверка уровня охлаждающей жидкости	78
Объем охлаждающей жидкости	79
Замена охлаждающей жидкости	79
Техническое обслуживание тормозов	80
Регулировка тормозов	80
Техническое обслуживание ремней	80
Обслуживание ремня генератора	80
Техническое обслуживание гидравлической системы	81
Правила техники безопасности при работе с гидравлической системой	81
Характеристики гидравлической жидкости	81
Проверка гидравлической жидкости	82
Замена гидравлических фильтров	83
Объем гидравлической жидкости	84
Замена гидравлической жидкости	84
Техническое обслуживание системы опрыскивания	85
Осмотр шлангов	85
Замена фильтра линии всасывания	85
Замена фильтра линии нагнетания	85
Замена фильтра сопла	86
Регулировка горизонтального положения стрел	87
Осмотр нейлоновых втулок осей поворота	88
Техническое обслуживание насоса	89
Осмотр насоса	89
Очистка	89
Очистка охлаждающих ребер радиатора	89
Очистка расходомера	90
Очистка клапанов перемешивания и секций	90
Хранение	98
Безопасность при хранении	98
Подготовка машины к хранению	98
Подготовка машины к техническому обслуживанию	100
Поиск и устранение неисправностей	102
Схемы	105

остыть перед регулировкой, техническим обслуживанием, очисткой или помещением на хранение.

Нарушение правил эксплуатации или технического обслуживания машины может привести к травме. Чтобы снизить вероятность травмирования, выполняйте правила техники безопасности и всегда обращайтесь внимание на символы, предупреждающие об опасности (▲), которые имеют следующее значение: «Осторожно!»,

«Внимание!» или «Опасно!» – указания по обеспечению личной безопасности. Несоблюдение данных инструкций может стать причиной травмы или гибели.

В настоящем руководстве рассматривается не все навесное оборудование, которое может применяться с данной машиной. Дополнительные инструкции по технике безопасности см. в руководстве оператора, прилагаемом к каждому навесному оборудованию.

Наклейки с правилами техники безопасности и инструкциями



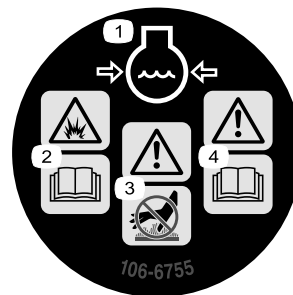
Предупреждающие наклейки и инструкции по технике безопасности должны быть хорошо видны оператору и установлены во всех местах потенциальной опасности. Если наклейка отсутствует или повреждена, установите новую наклейку.



decal93-6686

93-6686

1. Гидравлическая жидкость
2. Прочтите *Руководство оператора*.



decal106-6755

106-6755

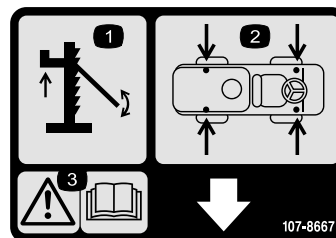
1. Охлаждающая жидкость двигателя находится под давлением.
2. Опасность взрыва! Изучите *Руководство оператора*.
3. Осторожно! Не прикасайтесь к горячей поверхности.
4. Осторожно! Прочтите *Руководство оператора*.



decal106-5517

106-5517

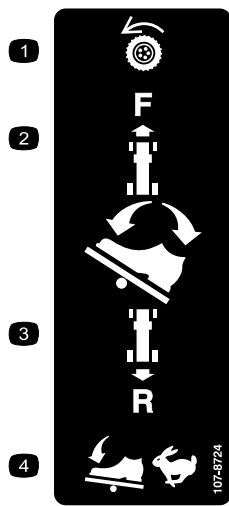
1. Осторожно! Не прикасайтесь к горячей поверхности.



decal107-8667

107-8667

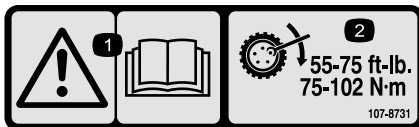
1. Подъем на домкрате
2. Расположение гнезд для установки домкрата
3. Осторожно! Прочтите дополнительную информацию о подъеме машины на домкрате в *Руководстве оператора*.



107-8724

decal107-8724

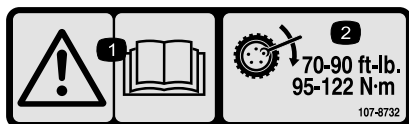
1. Тяговый привод
2. Для движения вперед нажмите верхнюю часть педали тяги вперед и вниз.
3. Для движения назад нажмите нижнюю часть педали назад и вниз.
4. Скорость машины увеличивается при более сильном нажатии на педаль.



107-8731

decal107-8731

1. Осторожно! Прочтите *Руководство оператора*.
2. Затяните зажимные гайки с моментом 75–102 Н·м.



107-8732

decal107-8732

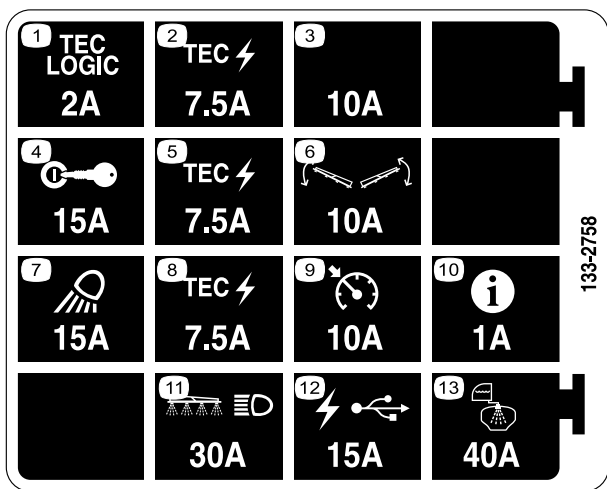
1. Осторожно! Прочтите *Руководство оператора*.
2. Затяните зажимные гайки с моментом 95–122 Н·м.



117-4955

decal117-4955

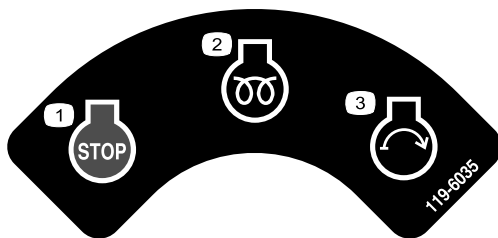
1. Осторожно! Изучите *Руководство оператора*; обязательно пристегивайте ремень безопасности, находясь на сиденье оператора; не допускайте опрокидывания машины.
2. Осторожно! Используйте средства защиты органов слуха.



133-2758

decal133-2758

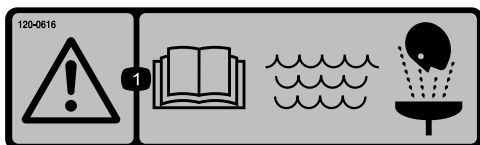
- | | |
|--|------------------------------|
| 1. Логическая схема контроллера TEC — 2 А | 8. Питание TEC — 7,5 А |
| 2. Питание TEC — 7,5 А | 9. Круиз-контроль — 10 А |
| 3. Дополнительное гнездо предохранителя — 10 А | 10. Инфо-центр — 1 А |
| 4. Зажигание — 15 А | 11. Стрела и фара — 30 А |
| 5. Питание TEC — 7,5 А | 12. Питание USB — 15 А |
| 6. Управление стрелой — 10 А | 13. Распыление в баке — 40 А |
| 7. Рабочее освещение — 15 А | |



119-6035

decal119-6035

- | | |
|--|---------------------|
| 1. Двигатель — останов | 3. Двигатель — пуск |
| 2. Двигатель — работа, предпусковой подогрев | |



120-0616

decal120-0616

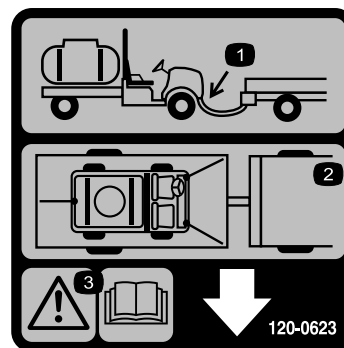
- Осторожно! Изучите *Руководство оператора*; используйте свежую, чистую воду для промывки в целях оказания первой помощи.



120-0622

decal120-0622

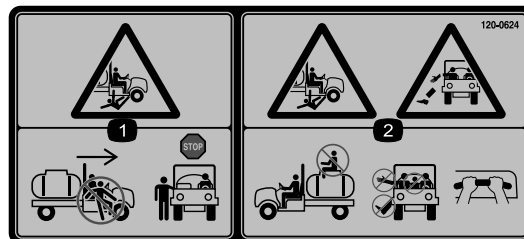
- Осторожно! Прочтите *Руководство оператора*.
- Осторожно! Находиться в баке опрыскивателя запрещено!
- Едкая жидкость / опасность химического ожога и вдыхания ядовитого газа! Используйте средства защиты рук, кожи, глаз и органов дыхания.



120-0623

decal120-0623

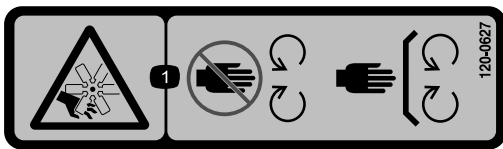
- Расположение буксирной сцепки
- Расположение точек крепления
- Осторожно! Прочтите *Руководство оператора*.



120-0624

decal120-0624

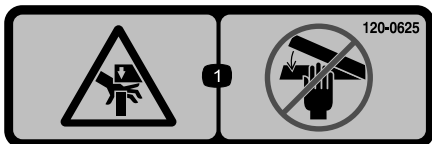
- Опасность сдавливания или травматической ампутации конечностей посторонних лиц! Не покидайте машину и не садитесь в нее во время движения; останавливайте машину перед посадкой и высадкой.
- Опасность падения, сдавливания! Запрещается провозить пассажиров на баке; руки и ноги никогда не должны выступать за пределы машины, используйте поручни для пассажира.



120-0627

decal120-0627

1. Опасность порезов и травматической ампутации конечностей вентилятором! Держитесь подальше от движущихся частей; все защитные ограждения и устройства должны быть на штатных местах.



120-0625

decal120-0625

1. Точка заземления, опасность для рук! Держите руки на безопасном расстоянии.



120-0617

decal120-0617

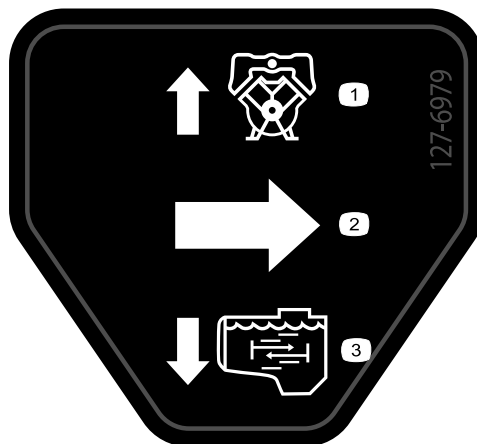
1. Точка заземления! Держите руки на безопасном расстоянии от шарнира.
2. Опасность сдавливания стрелой! Не допускайте присутствия посторонних лиц рядом с машиной.



127-6976

decal127-6976

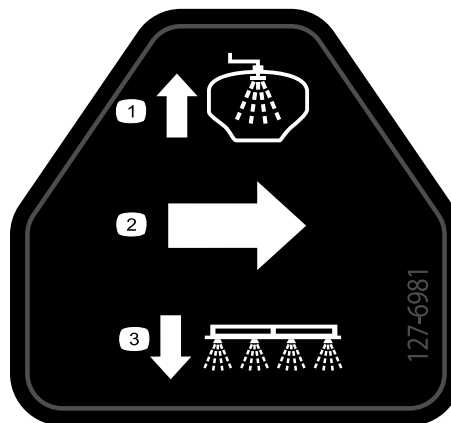
1. Уменьшение
2. Увеличение



127-6979

decal127-6979

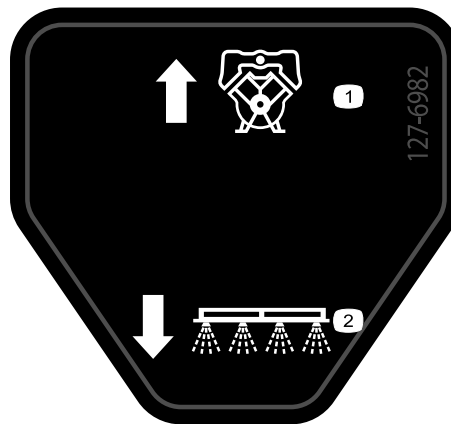
1. Поток в линии возврата
2. Направление потока
3. Поток перемешивания насоса



127-6981

decal127-6981

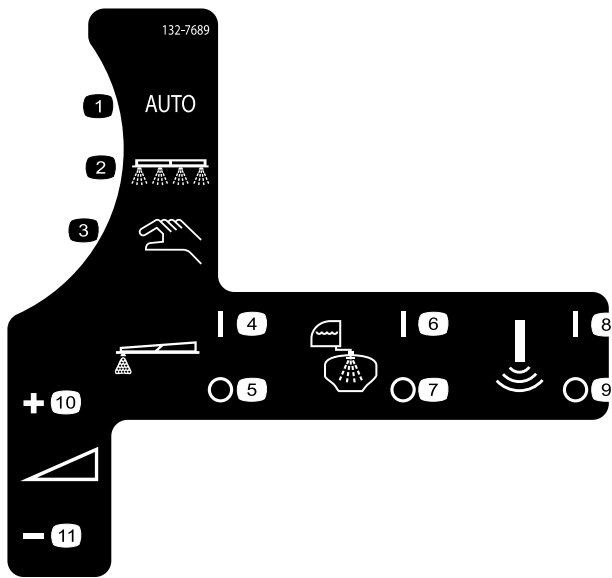
1. Поток в линии возврата
2. Направление потока
3. Опрыскивание из секции перепуска



127-6982

decal127-6982

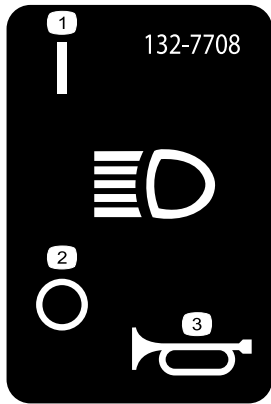
1. Поток в линии возврата насоса
2. Опрыскивание из секции насоса



132-7689

decal132-7689

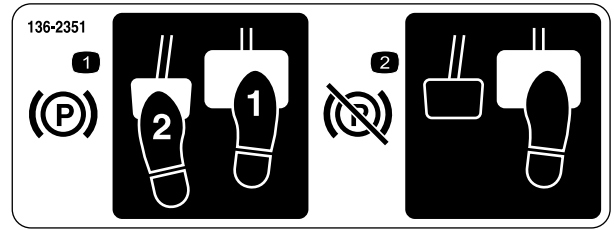
- | | |
|---------------------------------------|-----------------------------------|
| 1. Режим автоматического опрыскивания | 7. Система промывки выключена |
| 2. режим опрыскивания | 8. Ультразвуковой датчик включен |
| 3. Ручной режим опрыскивания | 9. Ультразвуковой датчик выключен |
| 4. Пенный маркер включен | 10. Норма внесения — увеличить |
| 5. Пенный маркер выключен | 11. Норма внесения — уменьшить |
| 6. Система промывки включена | |



132-7708

decal132-7708

- | | |
|----------------------------|--------------------|
| 1. Передние фары включены | 3. Звуковой сигнал |
| 2. Передние фары выключены | |



decal136-2351

136-2351

- | | |
|---|---|
| 1. Чтобы включить стояночный тормоз, нажмите педаль тормоза и педаль стояночного тормоза. | 2. Чтобы выключить стояночный тормоз, нажмите и отпустите педаль стояночного тормоза. |
|---|---|

WARNING: Cancer and Reproductive Harm - www.P65Warnings.ca.gov. For more information, please visit www.tcoCAProp65.com

CALIFORNIA SPARK ARRESTER WARNING

Operation of this equipment may create sparks that can start fires around dry vegetation. A spark arrester may be required. The operator should contact local fire agencies for laws or regulations relating to fire prevention requirements.

133-8062

133-8062

decal133-8062

MULTIPRO 5800 QUICK REFERENCE AID

CHECK/SERVICE

- | | |
|-----------------------------|-------------------------------|
| 1. ENGINE OIL DIP STICK | 11. AIR FILTER |
| 2. ENGINE OIL FILL | 12. BATTERY |
| 3. ENGINE OIL DRAIN | 13. TIRE PRESSURE: |
| 4. ENGINE OIL FILTER | - 20 PSI FRONT |
| 5. HYDRAULIC OIL STRAINER | - 20 PSI REAR |
| 6. HYDRAULIC OIL DIP STICK | 14. RADIATOR CLEAN OUT ACCESS |
| 7. HYDRAULIC OIL FILTER (2) | 15. PLANETARY GEAR |
| 8. TRANS/HYD OIL DRAIN | 16. SUCTION FILTER |
| 9. FUEL FILL | 17. PRESSURE FILTER |
| 10. FUEL FILTER | ← GREASE POINTS (100 HRS) |

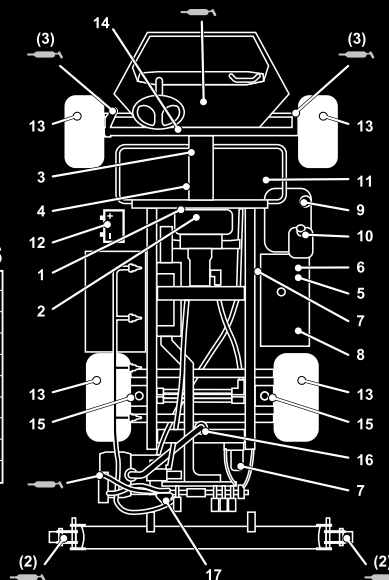
FLUID SPECIFICATIONS / CHANGE INTERVALS

SEE OPERATOR'S MANUAL FOR INITIAL CHANGES	FLUID TYPE	CAPACITY		CHANGE INTERVALS	
		L	QT	FLUID	FILTER
ENGINE OIL	SEE MANUAL	4.6	4.9	100 HRS.	100 HRS.
TRANS/HYDRAULIC OIL	SEE MANUAL	56	60	2000 HRS.	1000 HRS.
FUEL	SEE MANUAL	45.4	48	—	400 HRS.
RADIATOR		5.5	5.8	400 HRS.	—
AIR CLEANER		CLEAN EVERY 50 HRS.			100 HRS.
PLANETARY GEAR BOX		1.3	1.4	400 HRS.	—
SUCTION FILTER				CLEAN DAILY	400 HRS.
PRESSURE FILTER				CLEAN DAILY	400 HRS.

FOR HEAVY DUTY OPERATION, MAINTENANCE SHOULD BE PERFORMED TWICE AS FREQUENTLY.



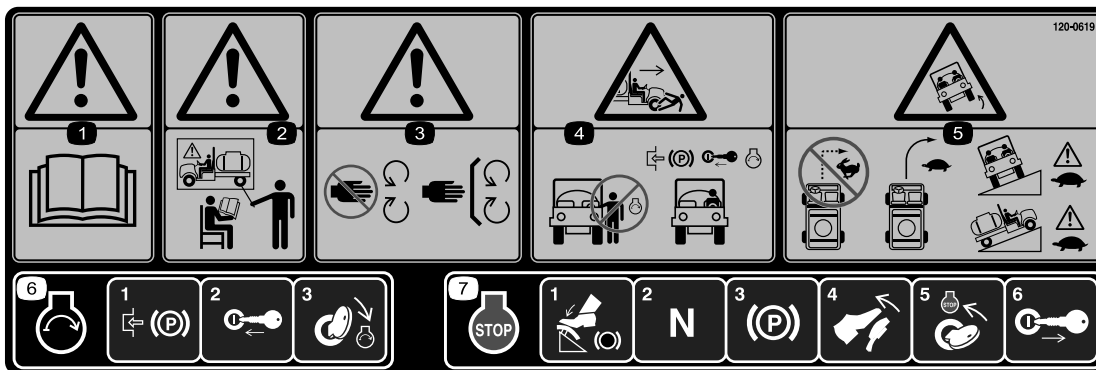
THE TORO COMPANY
8111 Lyndale Avenue South
Bloomington, MN 55420-1196 USA



139-3065

decal139-3065

1. Прочтите *Руководство оператора*.



120-0619

decal120-0619

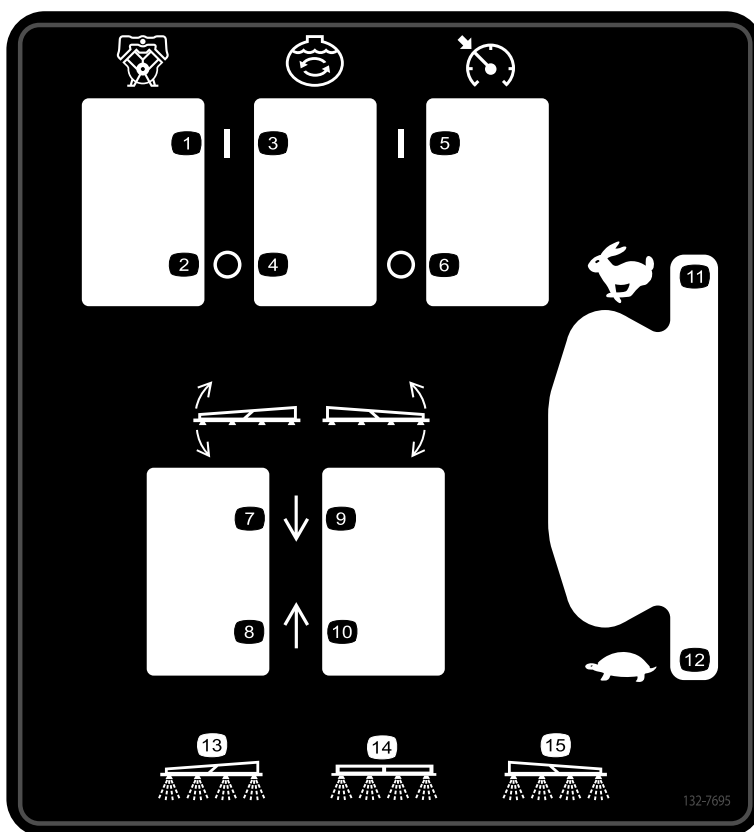
1. Осторожно! Прочтите *Руководство оператора*.
2. Осторожно! Не приступайте к эксплуатации данной машины без прохождения обучения.
3. Осторожно! Держитесь на безопасном расстоянии от движущихся частей машины. Демонтировать защитные кожухи и щитки запрещено.
4. Опасность сдавливания и травматической ампутации конечностей посторонних лиц! Запрещается запускать двигатель во время посадки в машину или высадки из нее; включите стояночный тормоз, вставьте ключ и запустите двигатель, находясь на сиденье оператора.
5. Опасность опрокидывания! Запрещается делать резкие повороты при быстром движении машины, двигайтесь медленно во время поворота; соблюдайте меры предосторожности и двигайтесь медленно поперек или вверх (вниз) по склонам.
6. Чтобы запустить двигатель, включите стояночный тормоз, вставьте ключ и поверните его в положение запуска.
7. Чтобы выключить двигатель, нажмите на педаль тормоза, убедитесь, что педаль тяги находится в нейтральном положении, включите стояночный тормоз, отпустите тормоз, поверните ключ в положение Останов и извлеките ключ.



132-7786

decal132-7786

- | | |
|---------------------------|--------|
| 1. Опрыскивание выключено | 3. USB |
| 2. Опрыскивание включено | |



132-7695

decal132-7695

- | | | | |
|----------------------------|-------------------------------------|---|------------------------------------|
| 1. Насос включен | 5. Регулирование скорости включено | 9. Опускание правой секции. | 13. Опрыскивание из левой секции |
| 2. Насос выключен | 6. Регулирование скорости выключено | 10. Подъем правой секции. | 14. Опрыскивание из средней секции |
| 3. Перемешивание включено | 7. Опускание левой секции. | 11. Частота вращения двигателя — быстро | 15. Опрыскивание из правой секции |
| 4. Перемешивание выключено | 8. Подъем левой секции. | 12. Частота вращения двигателя — медленно | |

Сборка

Незакреплённые детали

Используя таблицу, представленную ниже, убедитесь в том, что все детали отгружены

Процедура	Наименование	Количество	Использование
1	Быстроразъемный штуцер	1	Установите заправочный штуцер бака опрыскивателя.
2	Детали не требуются	–	Проверьте пружины шарниров секций.
3	Детали не требуются	–	Снимите транспортировочный бампер.

Информационные материалы и дополнительные детали

Наименование	Количество	Использование
Ключ зажигания	2	Прочтите эти руководства перед эксплуатацией машины.
Руководство оператора	1	
Руководство владельца двигателя	1	
Карточка с инструкциями по каталогу деталей	1	
Сетчатый фильтр	2	

Примечание: Определите левую и правую стороны машины относительно места оператора.

Примечание: Если у вас есть вопросы или вам нужна дополнительная информация по системе управления опрыскиванием, см. *Руководство оператора*, прилагаемое к системе.

Внимание: Данный опрыскиватель продается без сопел.

Чтобы использовать опрыскиватель, необходимо приобрести и установить сопла. Свяжитесь с официальным дистрибьютором Toro, чтобы узнать о наличии в продаже комплекта секции стрелы и принадлежностей.

После установки сопел и перед первым использованием опрыскивателя отрегулируйте перепускные клапаны секций так, чтобы при выключении одной или нескольких секций давление и норма внесения во всех остальных секциях оставались на том же уровне. См. [Регулировка клапанов перепуска секций \(страница 34\)](#).

1

Установка заправочного штуцера бака опрыскивателя

Детали, требуемые для этой процедуры:

1	Быстроразъемный штуцер
---	------------------------

Процедура

Примечание: Для выполнения этой процедуры понадобится шланг подачи со штуцером, имеющим наружную резьбу 1 дюйм NPT (американская национальная трубная резьба) и тефлоновый уплотнитель для резьбы.

1. В передней правой части крышки бака извлеките 2 игольчатых шплинта, которые крепят защелки быстроразъемного соединителя противосифонной входной части бака (Рисунок 3).

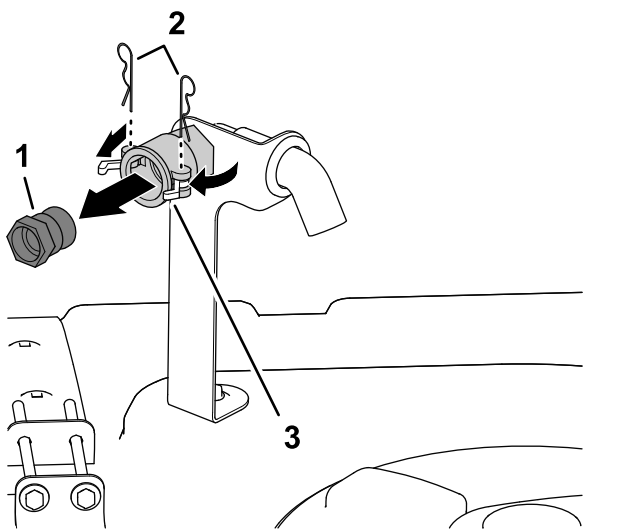


Рисунок 3

- | | |
|---------------------------|--|
| 1. Быстроразъемный штуцер | 3. Защелки (быстроразъемный соединитель) |
| 2. Шплинты | |

2. Откройте защелки, чтобы отсоединить быстроразъемный штуцер от быстроразъемного соединителя (Рисунок 3).
3. Снимите быстроразъемный штуцер с быстроразъемного соединителя (Рисунок 3).

4. Закройте защелки и вставьте игольчатые шплинты во фланцы быстроразъемного соединителя (Рисунок 3).
5. Наложите тефлоновый уплотнитель для резьбы (Рисунок 4) на резьбу штуцера заливного шланга (1 дюйм — американская национальная трубная резьба).

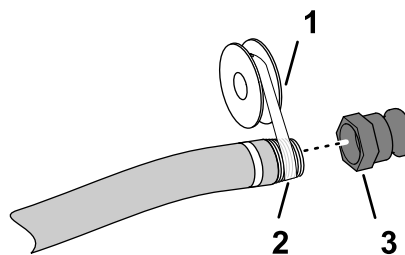


Рисунок 4

g191615

- | | |
|--|---------------------------|
| 1. Тефлоновый уплотнитель для резьбы | 3. Быстроразъемный штуцер |
| 2. Штуцер заливного шланга (1 дюйм – американская национальная трубная резьба) | |

6. Заверните быстроразъемный соединитель в заливной шланг и затяните его от руки (Рисунок 4).

2

Проверка пружин шарниров секций

Детали не требуются

Процедура

Внимание: Эксплуатация системы опрыскивания при неправильном сжатии пружин шарнира секции может привести к повреждению стрелы в сборе. Измерьте пружины и используйте зажимную гайку, чтобы сжать пружины до 4 см, если необходимо.

Опрыскиватель поставляется с удлинителями секций, которые можно откинуть вперед для облегчения транспортировки машины. При изготовлении пружины затягивают не полностью, чтобы секции были установлены в положение для транспортировки. Перед работой на машине необходимо отрегулировать правильное сжатие пружин.

1. Если необходимо, снимите упаковочные компоненты, которые крепят правую и левую удлиненные секции во время транспортировки.
2. Поместите подставки под секции, выдвинутые в положение опрыскивания.
3. На шарнире секции измерьте степень сжатия верхней и нижней пружин, пока секции находятся в выдвинутом положении ([Рисунок 5](#)).
 - A. Все пружины необходимо сжать до размера 4 см.
 - B. Используйте зажимную гайку, чтобы сжать любую пружину, размер которой превышает 4 см.

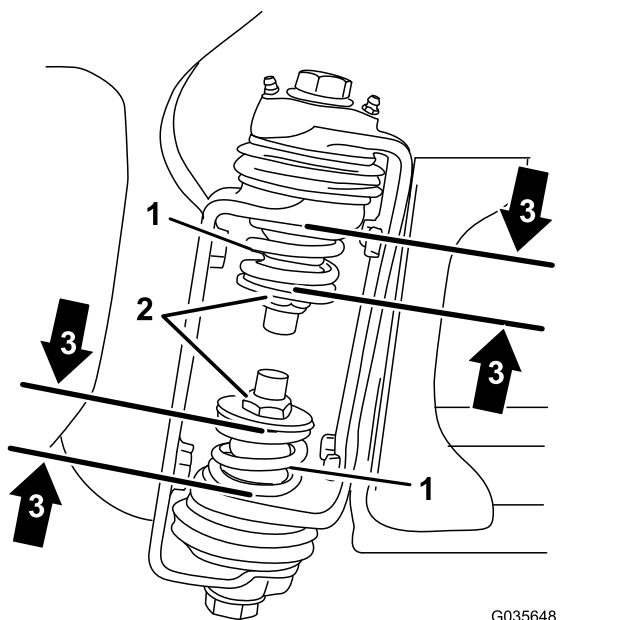


Рисунок 5

- | | |
|---------------------------|-------------------------------|
| 1. Пружина шарнира секции | 3. Размер сжатой пружины 4 см |
| 2. Контргайка | |

4. Повторите эту процедуру для каждой пружины на обоих шарнирах секций.
5. Переведите секции в положение транспортировки "X". См. дополнительную информацию в разделе [Изменение положения секций опрыскивания](#) (страница 44).

3

Демонтаж транспортировочного бампера

Детали не требуются

Процедура

1. Снимите болты, шайбы и гайки, которые крепят транспортировочный бампер к передней пластине шасси ([Рисунок 6](#)).

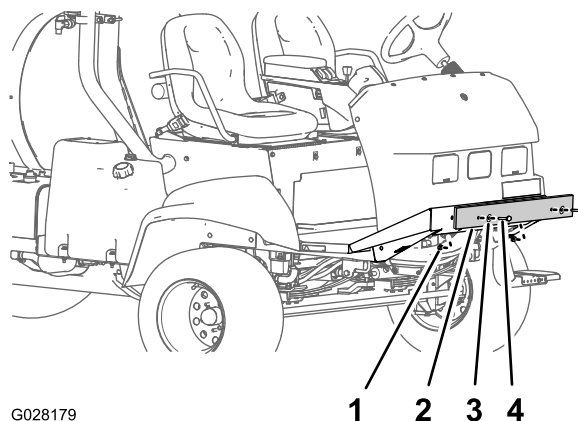


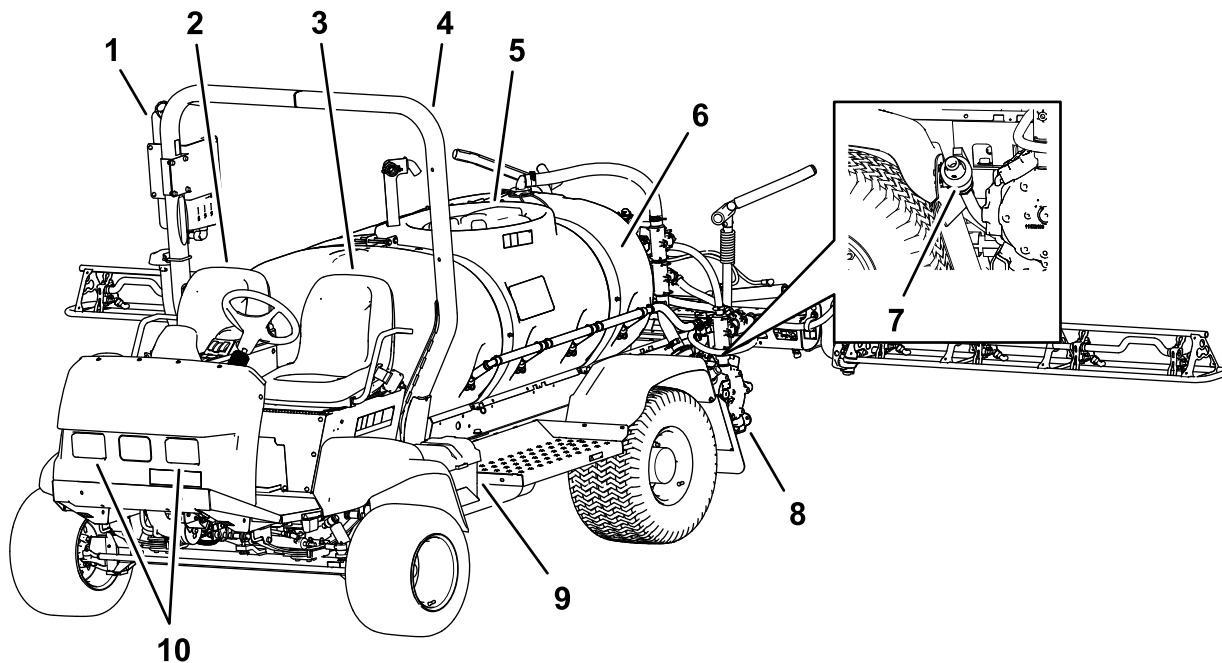
Рисунок 6

- | | |
|------------------------------|----------|
| 1. Гайка | 3. Шайба |
| 2. Транспортировочный бампер | 4. Болт |

2. Снимите транспортировочный бампер с машины ([Рисунок 6](#)).

Примечание: Удалите болты, шайбы, гайки и транспортировочный бампер в отходы.

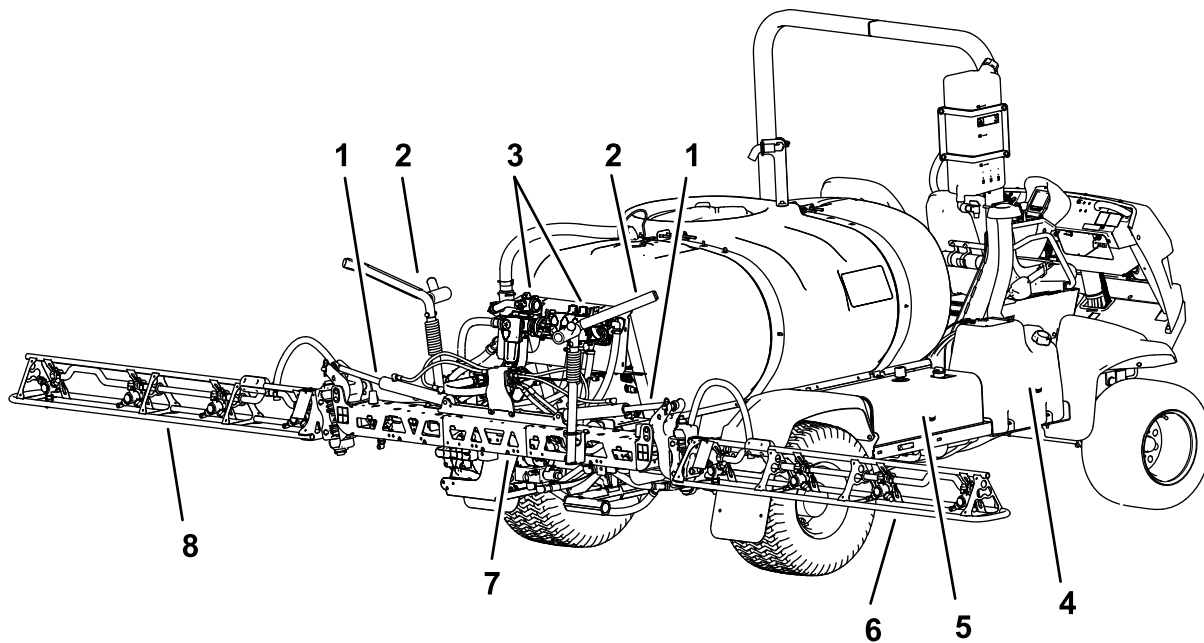
Знакомство с изделием



g190621

Рисунок 7

- | | | | |
|----------------------|---|---------------------------------------|-----------------------------|
| 1. Бак свежей воды | 4. Защитная штанга (конструкция защиты оператора при опрокидывании машины [ROPS]) | 7. Сливной клапан (бак опрыскивателя) | 10. Фары рабочего освещения |
| 2. Сиденье пассажира | 5. Крышка бака | 8. Насос для опрыскивания | |
| 3. Сиденье оператора | 6. Бак с химикатом | 9. Аккумулятор | |



g190600

Рисунок 8

- | | | | |
|--|------------------------|-------------------------|--------------------------|
| 1. Гидроцилиндр
подъемного устройства | 3. Коллекторы клапанов | 5. Гидравлический бак | 7. Средняя секция стрелы |
| 2. Транспортировочная
опора стрелы | 4. Топливный бак | 6. Правая секция стрелы | 8. Левая секция стрелы |

Органы управления

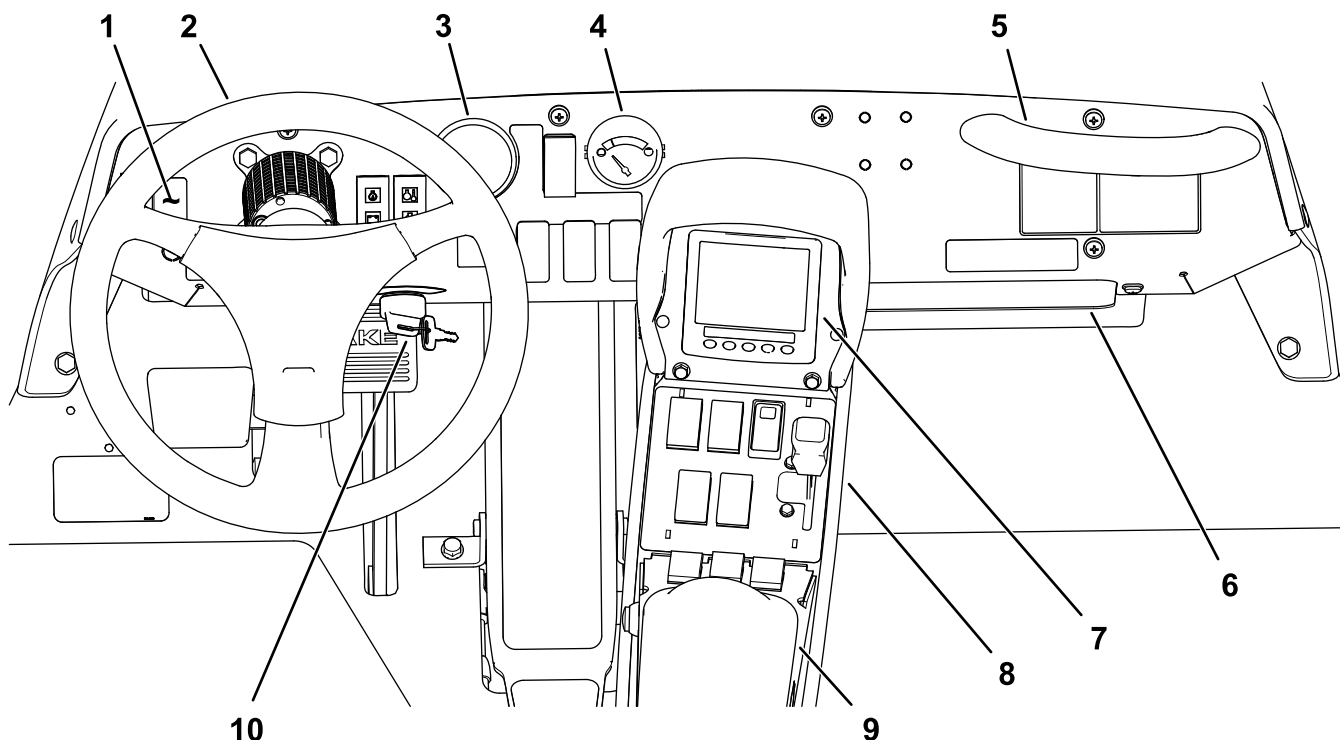


Рисунок 9

g216445

- | | |
|-------------------------------------|------------------------|
| 1. Переключатель рабочего освещения | 6. Ниша для хранения |
| 2. Рулевое колесо | 7. Инфо-центр |
| 3. Манометр | 8. Консоль Quick Find™ |
| 4. Указатель уровня топлива | 9. Подлокотник |
| 5. Поручни для пассажира | 10. Замок зажигания |

Органы управления машиной

Педаль управления тягой

Педаль тяги (Рисунок 10) управляет движением машины в прямом и обратном направлениях. Для движения вперед нажимайте носком правой ступни на верхнюю часть педали, а для движения задним ходом — пяткой правой ступни на нижнюю часть педали. Для замедления и остановки машины отпустите педаль.

Внимание: Прежде чем переключаться между положениями **Передний ход** и **Задний ход**, убедитесь, что опрыскиватель полностью остановился.

Примечание: Чем сильнее вы нажимаете педаль в одном из направлений, тем быстрее будет двигаться опрыскиватель. Чтобы получить максимальную скорость движения в прямом направлении, установите рычаг дроссельной заслонки в положение **Быстро** и нажмите педаль тяги до упора вперед.

Примечание: Чтобы получить максимальную мощность при большой нагрузке или движении вверх по уклону, установите рычаг дроссельной заслонки в положение **FAST** (Быстро), при этом только слегка нажимая педаль тяги, чтобы сохранить большую скорость двигателя. Если обороты двигателя начинают снижаться, слегка отпустите педаль управления тягой, чтобы двигатель мог снова набрать обороты.

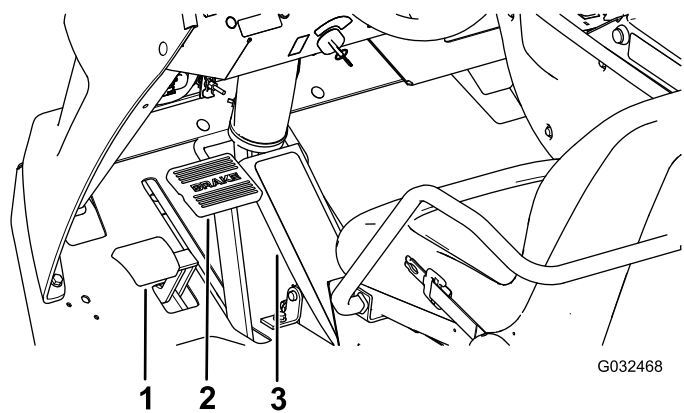


Рисунок 10

- | | |
|-------------------------------|----------------------------|
| 1. Педаль стояночного тормоза | 3. Педаль управления тягой |
| 2. Педаль тормоза | |

Педаль тормоза

Педаль тормоза предназначена для остановки или замедления автомобиля (Рисунок 10).

⚠ ПРЕДОСТЕРЕЖЕНИЕ

Управление опрыскивателем с плохо отрегулированными или изношенными тормозами может привести к потере контроля над машиной, что может стать причиной серьезной травмы и даже гибели оператора и находящихся поблизости людей.

Всегда проверяйте тормоза перед эксплуатацией опрыскивателя, сохраняйте их надлежащую регулировку и своевременно ремонтируйте их.

Стояночный тормоз

Стояночный тормоз – это педаль, расположенная слева от педали тормоза (Рисунок 10). Чтобы предотвратить случайное движение опрыскивателя, включайте стояночный тормоз, прежде чем покинуть рабочее место. Чтобы включить стояночный тормоз, нажмите педаль тормоза и, удерживая ее, нажмите педаль стояночного тормоза. Для выключения нажмите и отпустите педаль тормоза. Если опрыскиватель припаркован на крутом склоне, включите стояночный тормоз и поставьте колодки под колеса с той стороны, которая находится ниже по уклону.

Замок зажигания

Замок зажигания (Рисунок 9) используется для включения и выключения двигателя и имеет 3 положения: Выкл. , Вкл. и Пуск.

Переключатель фиксатора скорости

Переключатель фиксатора скорости движения при включении фиксирует положение педали тяги (Рисунок 11). Таким образом обеспечивается движение опрыскивателя по ровной поверхности с одинаковой скоростью.

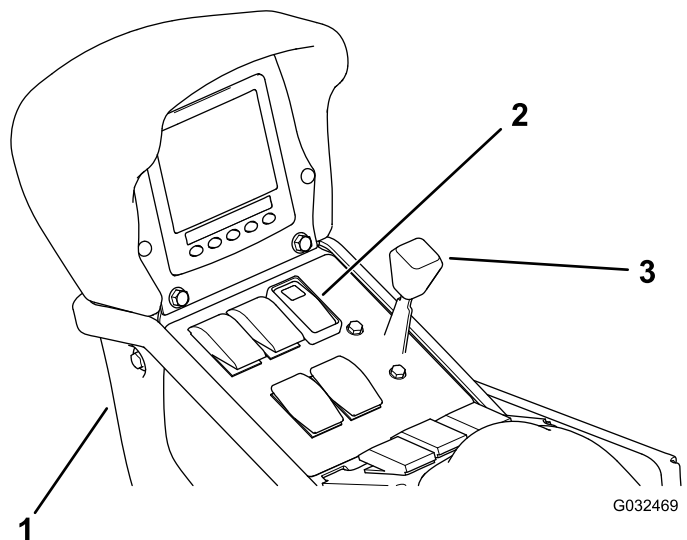


Рисунок 11

- | | |
|-------------------------------------|-------------------------------|
| 1. Центральная консоль | 3. Рычаг дроссельной заслонки |
| 2. Переключатель фиксатора скорости | |

Рычаг дроссельной заслонки

Рычаг дроссельной заслонки, расположенный на панели управления между сиденьями (Рисунок 11), используется для управления частотой вращения двигателя. Переместите рычаг вперед, чтобы увеличить частоту вращения двигателя, и потяните назад, чтобы уменьшить ее.

Переключатель рабочего освещения

Данный переключатель управляет рабочим освещением (Рисунок 9). Нажмите его вперед для включения фар и назад – для выключения.

Указатель уровня топлива

Указатель уровня топлива, расположенный на приборной панели машины, показывает уровень топлива в топливном баке (Рисунок 9).

Порт питания USB

2-гнездовой разъем питания USB расположен в задней части подлокотника (Рисунок 12).

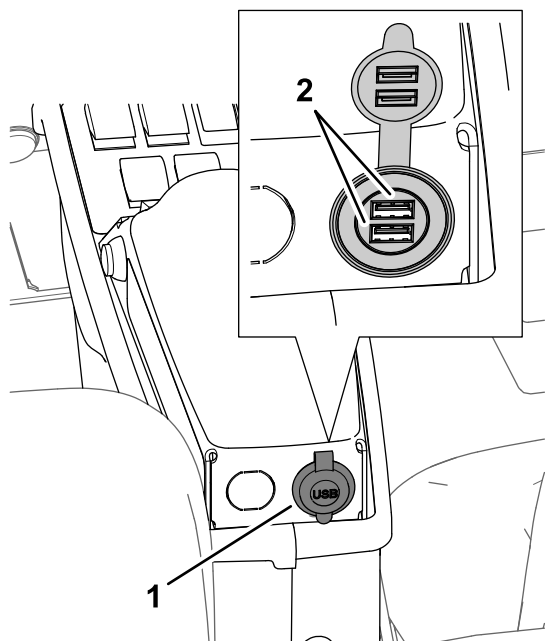


Рисунок 12

g194424

1. Порт USB

2. Гнезда USB

Сигнальные лампы двигателя

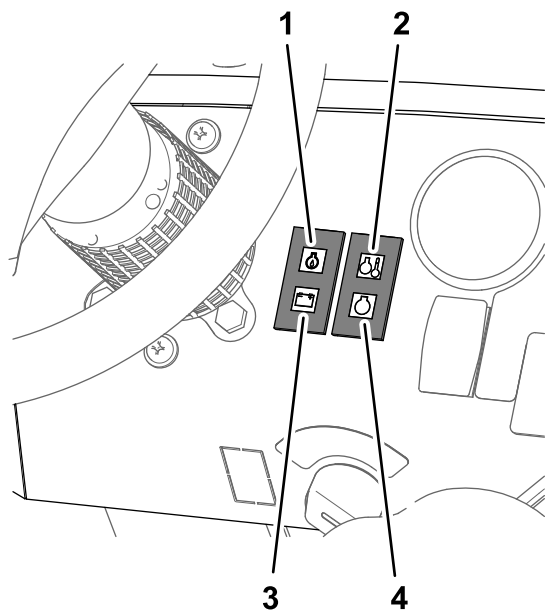


Рисунок 13

g190721

1. Сигнальная лампа давления масла

2. Сигнальная лампа температуры охлаждающей жидкости

3. Сигнальная лампа напряжения аккумуляторной батареи

4. Сигнальная лампа свечи предпускового подогрева

Сигнальная лампа давления масла

Сигнальная лампа давления масла загорается, если давление масла в двигателе падает ниже 48 кПа.

Если машина работает нормально, сигнальная лампа давления масла загорается при повороте замка зажигания в положение Вкл. и гаснет после запуска двигателя.

Сигнальная лампа температуры охлаждающей жидкости

Сигнальная лампа температуры охлаждающей жидкости загорается, когда температура охлаждающей жидкости превышает 102 – 108° С.

Сигнальная лампа напряжения аккумуляторной батареи

Сигнальная лампа напряжения аккумуляторной батареи загорается, если напряжение генератора переменного тока падает на 1,5 В и более ниже напряжения аккумуляторной батареи.

Если машина работает нормально, сигнальная лампа напряжения аккумуляторной батареи загорается при повороте замка зажигания в положение Вкл. и гаснет после запуска двигателя.

Сигнальная лампа свечи предпускового подогрева

Сигнальная лампа свечи предпускового подогрева загорается при подаче питания на свечу предпускового подогрева. При повороте ключа в замке зажигания в положение Вкл. сигнальная лампа свечи предпускового подогрева загорается на 6 секунд, в течение которых на свечу предпускового подогрева подается питание. Когда сигнальная лампа свечи предпускового подогрева погаснет, двигатель готов к запуску.

Органы управления опрыскивателем

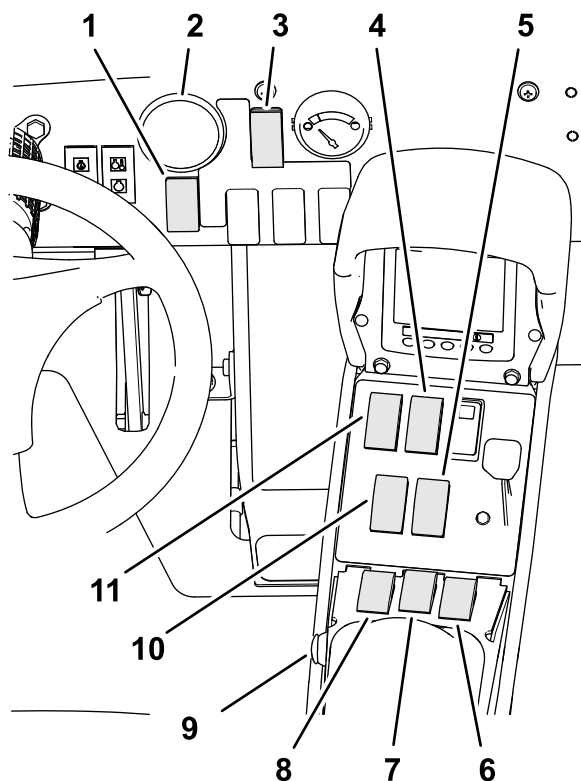


Рисунок 14

g194086

- | | |
|---|---|
| 1. Переключатель нормы внесения | 7. Выключатель средней секции |
| 2. Манометр | 8. Выключатель левой секции |
| 3. Переключатель режима опрыскивания | 9. Главный выключатель секций |
| 4. Переключатель перемешивания в баке | 10. Переключатель подъема левой секции стрелы |
| 5. Переключатель подъема правой секции стрелы | 11. Выключатель насоса для опрыскивания |
| 6. Выключатель правой секции | |

Манометр

Манометр (Рисунок 14) расположен на приборной панели. Этот манометр показывает давление жидкости в системе опрыскивания в фунтах на кв. дюйм и кПа.

Переключатель режима опрыскивания

Используйте переключатель режима опрыскивания для переключения между режимом заданной нормы внесения (закрытый контур) и ручным режимом (открытый контур)..

Переключатель нормы внесения

Переключатель нормы внесения расположен на приборной панели с правой стороны от рулевого колеса (Рисунок 14). Используйте переключатель нормы внесения опрыскивания для управления скоростью работы насоса для опрыскивания, когда опрыскиватель работает в ручном режиме. Переведите переключатель вперед и удерживайте для увеличения нормы внесения (давления) или переведите его назад и удерживайте для уменьшения нормы внесения (давления).

Выключатель насоса для опрыскивания

Выключатель насоса расположен на центральной консоли с правой стороны от сиденья (Рисунок 14). Переведите этот переключатель вперед, чтобы запустить насос для опрыскивания, и назад, чтобы остановить его. Когда этот переключатель включен, его индикатор загорается.

Внимание: Чтобы предотвратить повреждение привода насоса, устанавливайте в положение «Вкл.» выключатель насоса для опрыскивания только в случае, если двигатель находится на МАЛОЙ ЧАСТОТЕ ХОЛОСТОГО ХОДА.

Переключатели подъема секций стрелы

Переключатели подъема секций стрелы расположены на центральной консоли справа от сиденья и используются для подъема или опускания левой и правой секций стрелы (Рисунок 14).

Главный выключатель секций

Главный переключатель секций расположен на центральной консоли машины. Этот переключатель позволяет запускать и останавливать распыление. Нажмите выключатель, чтобы включить или выключить систему опрыскивания (Рисунок 14).

Переключатели левой, средней и правой секций

Переключатели трех секций расположены на центральной консоли напротив подлокотника (Рисунок 14). Чтобы включить секцию, переведите соответствующий переключатель вперед, а чтобы отключить — назад. При установке переключателя в положение Вкл. в верхней части дисплея инфо-центра появляется соответствующий значок.

Примечание: Эти выключатели воздействуют на систему опрыскивания, только когда главный переключатель секций находится в положении Вкл.

Переключатель перемешивания

Переключатель перемешивания расположен на центральной консоли справа от сиденья (Рисунок 14). Переведите этот переключатель вперед, чтобы включить перемешивание в баке, и назад, чтобы остановить перемешивание. Когда этот переключатель включен, его индикатор загорается. Для управления функцией перемешивания необходимо включить насос системы опрыскивания; при этом частота вращения двигателя должна быть выше оборотов холостого хода.

Перепускной клапан перемешивания

При выключении функции перемешивания перепускной клапан перемешивания перенаправляет поток жидкости в насос системы опрыскивания (Рисунок 15). Перепускной клапан перемешивания расположен над клапаном перемешивания. Перепускной клапан можно отрегулировать так, чтобы обеспечить сохранение постоянного давления при циклическом включении и выключении перемешивания; см. Калибровка перепускного клапана перемешивания (страница 35).

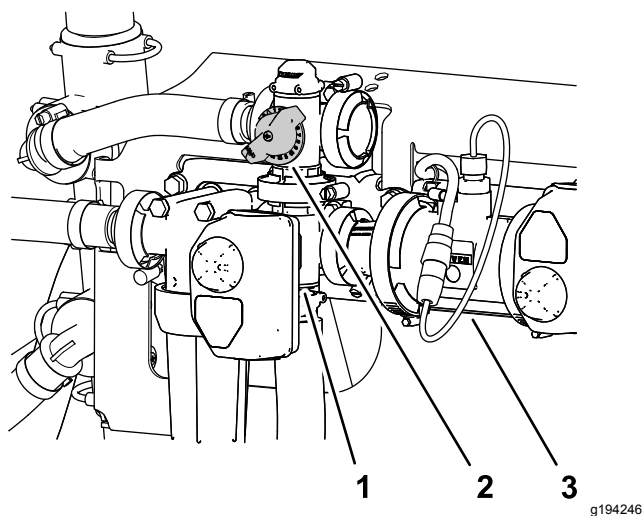


Рисунок 15

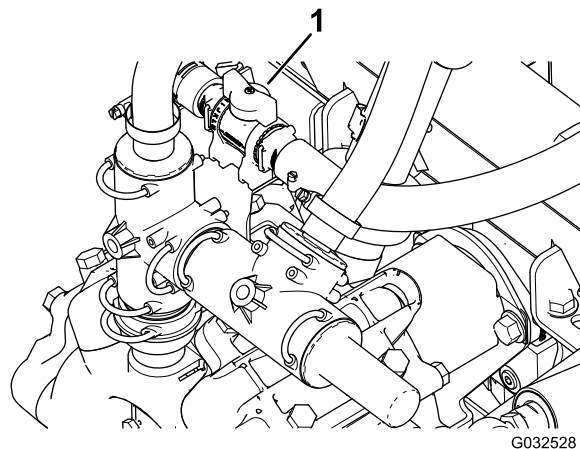
1. Привод (клапан перемешивания)
2. Ручка перепускного клапана перемешивания
3. Расходомер

Расходомер

Расходомер измеряет расход жидкости и используется системой инфо-центра, а также применяется при опрыскивании в режиме заданной нормы внесения (Рисунок 15).

Дроссельный клапан перемешивания

Дроссельный клапан перемешивания — это механический шаровой клапан, управляющий расходом жидкости, подаваемой для перемешивания в сопла основного бака. С помощью этого клапана оператор опрыскивателя может контролировать давление системы опрыскивания в соплах перемешивания основного бака, когда требуется более высокая норма внесения. Дроссельный клапан перемешивания расположен над насосом (Рисунок 16).



G032528

g032528

Рисунок 16

1. Ручка дроссельного клапана перемешивания

Перепускные клапаны секций

Перепускные клапаны секций используются для регулировки давления в системе опрыскивателя, подаваемого на клапаны секций, чтобы обеспечить постоянное давление в секциях опрыскивания независимо от того, сколько секций включено (Рисунок 17).

Примечание: Используйте перепускные клапаны только при опрыскивании в ручном режиме (открытый контур).

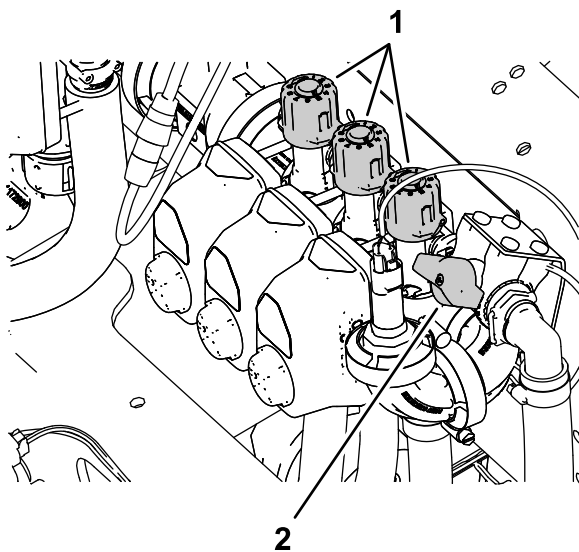


Рисунок 17

g190774

1. Ручка (перепускные клапаны секции)
2. Отсечной клапан перепуска секции

Отсечной клапан перепуска секции

Используйте отсечной клапан перепуска секции для контроля расхода жидкости, поступающей от перепускных клапанов секций в бак при опрыскивании в ручном режиме (с открытым контуром); см. [Рисунок 17](#).

Примечание: Закройте отсечной клапан перепуска секции при опрыскивании в режиме заданной нормы внесения (с закрытым контуром).

Противосифонная входная часть бака

В передней части крышки бака находится розетка для шланга с резьбовым штуцером, 90-градусным штуцером типа «елочка» и коротким шлангом, который можно направить в отверстие бака. Эта входная часть позволяет подсоединить водяной шланг и заполнить бак водой, не загрязняя шланг химикатами из бака.

Внимание: Не растягивайте шланг, чтобы добиться контакта с жидкостью в баке. Расстояние между концом шланга и самым высоким уровнем воды должно быть в пределах местных установленных норм.

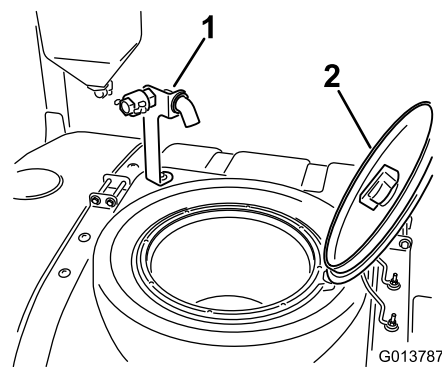


Рисунок 18

g013787

1. Противосифонная входная часть бака
2. Крышка бака

Крышка бака

Крышка бака расположена посередине верхней части бака. Чтобы открыть ее, выключите двигатель, поверните переднюю половину крышки влево и откиньте ее в открытое положение. Можно извлечь для очистки находящийся внутри сетчатый фильтр. Чтобы герметично закрыть бак, закройте крышку и поверните переднюю половину вправо.

Органы управления инфо-центра

Органы управления инфо-центра включают 5 кнопок под жидкокристаллическим дисплеем, с помощью которых можно переходить по меню, вводить данные и изменять функции.

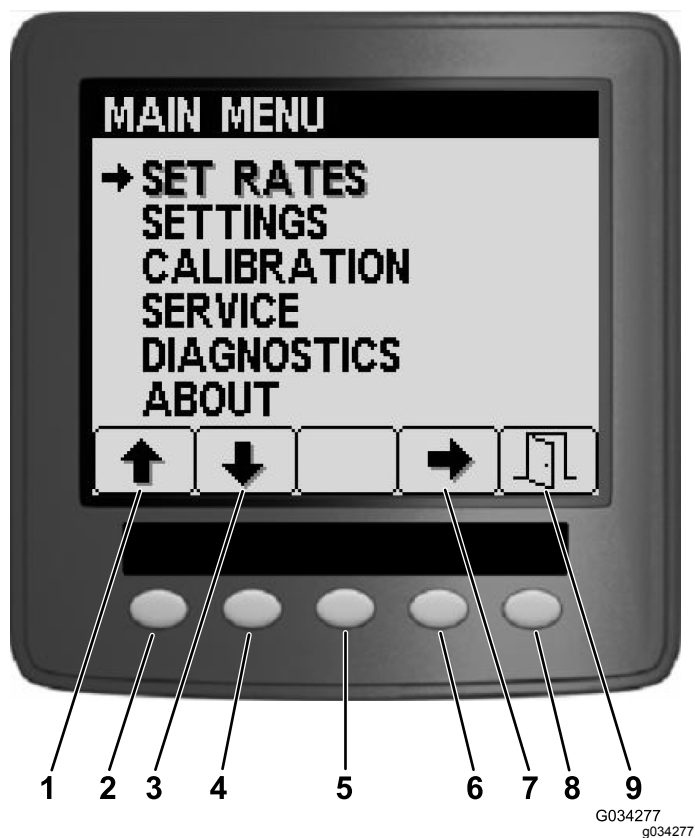


Рисунок 19

- | | |
|------------------|-------------------|
| 1. Стрелка вверх | 6. Кнопка 4 |
| 2. Кнопка 1 | 7. Стрелка выбора |
| 3. Стрелка вниз | 8. Кнопка 5 |
| 4. Кнопка 2 | 9. Выход |
| 5. Кнопка 3 | |

Технические характеристики машины (cont'd.)

Описание	Значение
Емкость бака	1135,6 л
Габаритная ширина со стандартной системой опрыскивания с секциями, сложенными для хранения в положении "X"	226 см

Технические характеристики опрыскивателя

Описание	Значение
Габаритная длина со стандартной системой опрыскивания	391 см
Габаритная длина со стандартной системой опрыскивания до верха секций, сложенных для хранения в положении «X».	442 см
Габаритная высота со стандартной системой опрыскивания	146 см
Габаритная высота со стандартной системой опрыскивания до верха секций, сложенных для хранения в положении "X"	231 см
Дорожный просвет	18,4 см
Колесная база	198 см

Технические характеристики

Примечание: Технические характеристики и конструкция могут быть изменены без уведомления.

Технические характеристики машины

Описание	Значение
Сухая масса	1307 кг
Масса со стандартной системой опрыскивания без воды и без оператора	1307 кг
Масса со стандартной системой опрыскивания с водой, без оператора	2499 кг
Максимальная полная масса машины (GVW) (на ровной поверхности)	3023 кг

Навесное оборудование и приспособления

Для улучшения и расширения возможностей машины можно использовать ряд утвержденных компанией Того вспомогательных приспособлений и навесного оборудования. Обратитесь к официальному дистрибьютору компании Того.

Для поддержания оптимальных рабочих характеристик машины и регулярного прохождения сертификации безопасности всегда приобретайте только оригинальные запасные части и приспособления компании Того. Использование запасных частей и приспособлений, изготовленных другими производителями, может быть опасным и привести к аннулированию гарантии на изделие.

Эксплуатация

Примечание: Определите левую и правую стороны машины относительно места оператора.

До эксплуатации

Правила техники безопасности при подготовке машины к работе

Общие правила техники безопасности

- Запрещается допускать к эксплуатации или обслуживанию данной машины детей или неподготовленных людей. Минимальный возраст оператора устанавливается местными правилами и нормами. Владелец несет ответственность за подготовку всех операторов и механиков.
- Ознакомьтесь с приемами безопасной эксплуатации оборудования, органами управления и знаками безопасности.
- Прежде чем покинуть рабочее место оператора, выключите двигатель, извлеките ключ (при наличии) и дождитесь остановки всех движущихся частей машины. Дайте машине остыть перед регулировкой, техническим обслуживанием, очисткой или помещением на хранение.
- Освойте порядок экстренной остановки машины и двигателя.
- Проверьте надежность крепления и исправность органов контроля присутствия оператора, защитных выключателей и ограждений. Не приступайте к эксплуатации машины, пока не убедитесь в правильной работе этих устройств.
- Если машина не работает правильно или каким-либо образом повреждена, не эксплуатируйте ее. Устраните неисправность до начала эксплуатации машины или навесного оборудования.
- Убедитесь в чистоте мест оператора и пассажира, в отсутствии на них остатков химикатов и скоплений мусора.
- Перед подачей давления в систему убедитесь, что все соединители гидравлических трубопроводов затянуты и все шланги находятся в хорошем состоянии.

Правила техники безопасности при обращении с топливом

- Будьте предельно осторожны при обращении с топливом. Топливо легко воспламеняется, а его пары взрывоопасны.
- Потушите все сигареты, сигары, трубки и другие источники возгорания.
- Используйте только разрешенную к применению емкость для топлива.
- Запрещается снимать крышку топливного бака и доливать топливо в бак во время работы двигателя или когда двигатель нагрет.
- Запрещается доливать или сливать топливо в закрытом пространстве.
- Запрещается хранить машину или емкость с топливом в местах, где есть открытое пламя, искры или малая горелка, используемая, например, в водонагревателе или другом оборудовании.
- В случае разлива топлива не пытайтесь запустить двигатель; пока пары топлива не рассеются, следите, чтобы не возникло возгорания.

Безопасность при работе с химикатами

Химические вещества, используемые в системе опрыскивателя, могут быть опасными и ядовитыми для оператора, находящихся поблизости людей, животных, растений, почвы и других объектов.

- Прочитайте информацию по каждому химикату. При отсутствии данной информации не приступайте к работе с опрыскивателем.
- До начала работы с системой опрыскивания убедитесь, что она была трижды промыта и нейтрализована в соответствии с рекомендациями изготовителя (изготовителей) химикатов и все клапаны были приведены в действие на полный рабочий ход 3 раза.
- Убедитесь в наличии достаточного количества чистой воды и мыла вблизи места выполнения работ. Следует немедленно смывать любые химикаты, попавшие на кожу.
- Внимательно прочтите указания на предупреждающих табличках по химическим веществам и в паспортах безопасности материалов (SDS) по всем используемым химикатам, чтобы защитить себя в соответствии с рекомендациями изготовителя, и следуйте этим указаниям.
- Всегда защищайте тело при использовании химикатов. Для предотвращения контакта с

химикатами используйте подходящие средства индивидуальной защиты (СИЗ), например:

- защитные очки рекомендуемого типа и/или защитную маску;
 - защитный противохимический костюм;
 - респиратор или маску с фильтром;
 - перчатки, устойчивые к воздействию химикатов;
 - резиновые сапоги или другую прочную обувь;
 - чистую смену белья, мыло и одноразовые полотенца для очистки.
- Прежде чем использовать химикаты, пройдите надлежащее обучение.
 - Используйте для работы подходящие химикаты.
 - Следуйте указаниям изготовителя химиката по его безопасному применению. Не превышайте рекомендованное давление опрыскивания в системе.
 - Не выполняйте заполнение, калибровку или очистку машины, когда кто-либо (особенно дети или животные) находятся в рабочей зоне.
 - Работайте с химикатами в хорошо проветриваемых помещениях.
 - Не ешьте, не пейте и не курите при работе с химикатами.
 - Запрещается очищать распылительные сопла продувкой или помещая их в рот.
 - Обязательно мойте руки и другие открытые части тела сразу после завершения работы с химикатами.
 - Храните химикаты в их заводских упаковках и в безопасном месте.
 - Правильно утилизируйте неиспользованные химикаты и их емкости в соответствии с указаниями изготовителя и местными правилами.
 - Химикаты и испарения являются опасными; никогда не спускайтесь в бак, не держите голову над отверстием бака и не опускайте ее в отверстие.
 - Соблюдайте все местные, государственные и федеральные требования к нанесению и распылению ядохимикатов.

Выполнение проверок перед запуском

Проверяйте следующие компоненты в начале каждого дня эксплуатации опрыскивателя:

- Проверьте давление воздуха в шинах.

Примечание: Шины этой машины отличаются от автомобильных шин, они требуют меньшего давления воздуха, чтобы свести к минимуму уплотнение и повреждение травяного покрова.

- Проверьте уровни всех жидкостей; при обнаружении низкого уровня добавьте соответствующее количество жидкости указанного типа.
- Проверьте работу педали тормоза.
- Проверьте работу фар.
- Поверните рулевое колесо влево и вправо, чтобы проверить реакцию рулевого управления.
- При выключенном двигателе проверьте, нет ли утечек масла, ослабления крепления частей и любых других заметных нарушений.

При обнаружении какой-либо неполадки из вышеперечисленных сообщите об этом механику или выполните проверку со своим руководителем, прежде чем начать дневную работу опрыскивателя. Ваш руководитель может пожелать, чтобы вы ежедневно проверяли и другие позиции, поэтому уточните, за выполнение каких проверок вы несете ответственность.

Подготовка машины

Проверка уровня масла в двигателе

Прежде чем запускать двигатель и использовать машину, проверьте уровень масла в картере двигателя, см. [Проверка масла в двигателе \(страница 65\)](#).

Проверка системы охлаждения

Прежде чем запускать двигатель и использовать машину, проверьте систему охлаждения, см. [Проверка уровня охлаждающей жидкости \(страница 78\)](#).

Проверка гидравлической системы

Прежде чем запускать двигатель и использовать машину, проверьте гидравлическую систему, см. [Проверка гидравлической жидкости \(страница 82\)](#).

Проверка давления в шинах

Интервал обслуживания: Перед каждым использованием или ежедневно

Регулярно проверяйте уровень давления в шинах. Накачивайте шины до 138 кПа.

Примечание: Кроме того, проверяйте шины на наличие износа или повреждений.

Проверка тормозов

Интервал обслуживания: Перед каждым использованием или ежедневно

Перед запуском опрыскивателя слегка нажмите педаль тормоза. Если ход педали до появления сопротивления превышает 2,5 см, отрегулируйте тормоза; см. [Регулировка тормозов \(страница 80\)](#).

▲ ПРЕДУПРЕЖДЕНИЕ

Управление опрыскивателем с плохо отрегулированными или изношенными тормозами может привести к потере контроля над машиной, что может стать причиной серьезной травмы и даже гибели оператора и находящихся поблизости людей.

Всегда проверяйте тормоза перед эксплуатацией опрыскивателя, сохраняйте их надлежащую регулировку и своевременно ремонтируйте их.

Заправка топливом

Внимание: Чтобы топливо всегда было свежим, приобретайте его в количествах, которые могут быть использованы в течение 180 дней.

Примечание: Для двигателя данной машины может потребоваться топливо с более высоким цетановым числом, если машина работает на большой высоте над уровнем моря или при низкой температуре окружающей среды.

- Запрещается использовать керосин или бензин вместо дизельного топлива.
- Запрещается смешивать керосин или использованное моторное масло с дизельным топливом.
- Используйте только чистое, свежее дизельное или биодизельное топливо.

Характеристики бензинового топлива

Дизельное топливо с цетановым числом не менее 40.

Используйте дизельное топливо с низким или сверхнизким содержанием серы.

Используйте летнее дизельное топливо (№ 2-D) при температуре выше -7 °C и зимнее (№ 1-D или смесь № 1-D/2-D) при более низкой температуре.

Примечание: Применение зимнего топлива при пониженных температурах обеспечивает более низкую температуру воспламенения и требуемую текучесть при низких температурах, что облегчает пуск двигателя и уменьшает засорение топливного фильтра.

Использование летнего топлива при температурах выше -7 °C способствует увеличению срока службы топливного насоса и повышению мощности по сравнению с зимним топливом.

Характеристики биодизельного топлива

Используйте смесь биодизельного топлива в пропорции до B20 (20% биодизтоплива, 80% нефтяного дизтоплива).

Нефтяная составляющая дизельного топлива должна иметь низкое или сверхнизкое содержание серы.

Биодизельная часть топлива должна отвечать стандартам ASTM D6751 или EN14214. Состав смешанного топлива должен отвечать стандартам ASTM D975 или EN590.

В холодную погоду используйте смеси B5 (содержание биодизельного топлива 5%) или менее.

Соблюдайте следующие меры предосторожности:

- Через какое-то время после перехода на биодизельные смеси возможно засорение топливного фильтра.
- Проверяйте уплотнения, шланги и прокладки, находящиеся в контакте с топливом, т. к. они со временем изнашиваются.
- Биодизельные смеси могут повредить окрашенные поверхности.

Для получения дополнительной информации о биодизельном топливе обратитесь к своему дистрибьютору.

Заправка топливного бака

Емкость топливного бака: приблизительно 45 л.

1. Припаркуйте машину на ровной поверхности, включите стояночный тормоз, остановите насос для опрыскивания, выключите двигатель, извлеките ключ и дайте двигателю остыть.
2. Очистите поверхность вокруг крышки топливного бака ([Рисунок 20](#)).

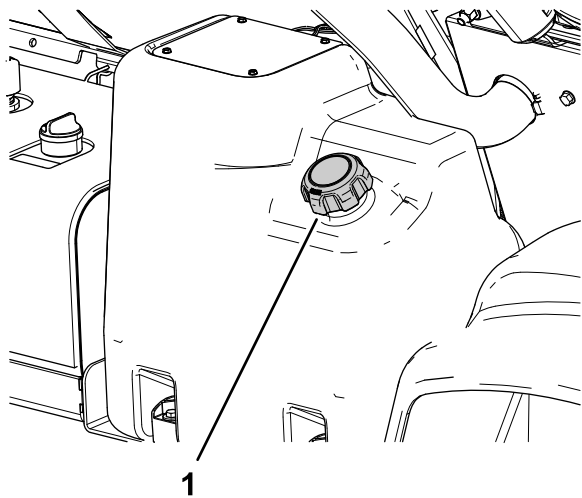


Рисунок 20

g194161

1. Крышка топливного бака

3. Снимите крышку топливного бака.
4. Заправляйте бак до уровня, не достигающего примерно на 2,5 см до верха бака (нижнего уровня заливной горловины).

Примечание: Оставшееся в баке воздушное пространство позволяет топливу расширяться. **Не переполняйте бак.**

5. Надежно закройте крышку топливного бака.
6. Вытрите весь расплескавшийся бензин.

Обкатка новой машины

Интервал обслуживания: Через первые 100 часа—Для обеспечения надлежащих рабочих характеристик и длительного срока службы опрыскивателя соблюдайте на протяжении первых 100 часов работы следующие рекомендации:

- Регулярно проверяйте уровни моторного масла и рабочих жидкостей, а также будьте внимательны, чтобы не пропустить признаков перегрева каких-либо компонентов опрыскивателя.
- После пуска холодного двигателя дайте ему прогреться около 15 секунд, прежде чем начать движение.
- Старайтесь не повышать резко обороты двигателя.
- Меняйте скорость опрыскивателя во время эксплуатации. Не следует резко трогаться и останавливаться.
- Все специальные проверки после малого пробега описаны в разделе [Техническое обслуживание \(страница 53\)](#).

Подготовка опрыскивателя

Выбор сопла

Примечание: См. руководство по выбору сопел, имеющееся у официального дилера компании Togo.

В поворотные головки можно установить до трех различных сопел. Для выбора нужного сопла выполните следующие действия:

1. Установите опрыскиватель на ровной горизонтальной поверхности, выключите двигатель, извлеките ключ и включите стояночный тормоз.
2. Установите главный выключатель секций в положение Выкл., а затем установите выключатель насоса для опрыскивания в положение Выкл.
3. Поверните поворотную головку с соплами в любом направлении, чтобы выбрать нужное сопло.
4. Если машина работает в режиме заданной нормы внесения, выполните калибровку расхода; см. *Руководство по программному обеспечению* на опрыскиватели травяного покрова Multi Pro 5800-D и 5800-G с системой опрыскивания ExcelaRate.

Выбор фильтра линии всасывания

Стандартная комплектация: сетчатый фильтр линии всасывания 50 меш (синий)

Используйте таблицу выбора фильтров линии нагнетания для определения размера ячейки (меш) сетчатого фильтра для используемых распылительных сопел в зависимости от применяемых химикатов или растворов с вязкостью, эквивалентной вязкости воды.

Таблица выбора фильтров линии всасывания

Цветовой код распылительного сопла (расход)	Размер ячейки сетчатого фильтра (меш)*	Цветовой код фильтра
Желтый (0,2 галлона в минуту)	50	Синий
Красный (0,4 галлона в минуту)	50	Синий
Коричневый (0,5 галлона в минуту)	50 (или 30)	Синий (или зеленый)

Таблица выбора фильтров линии всасывания (cont'd.)

Цветовой код распылительного сопла (расход)	Размер ячейки сетчатого фильтра (меш)*	Цветовой код фильтра
Серый (0,6 галлона в минуту)	30	Зеленый
Белый (0,8 галлона в минуту)	30	Зеленый
Синий (1,0 галлон в минуту)	30	Зеленый
Зеленый (1,5 галлона в минуту)	30	Зеленый

* Размер ячейки (размер меш) фильтров линии всасывания в данной таблице указан в соответствии с распыляемыми химикатами или растворами с вязкостью, эквивалентной вязкости воды.

Внимание: При распылении химикатов с более высокой вязкостью (более плотных) или растворов со смачивающимися порошками может потребоваться применение более грубого сетчатого фильтра линии для приобретаемого отдельно фильтра линии всасывания; см. [Рисунок 21](#).

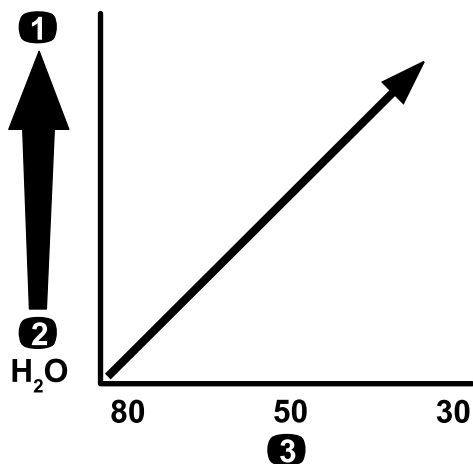


Рисунок 21

g214212

Размер ячейки (меш) – вязкость химиката или раствора

1. Химикаты или растворы с более высокой вязкостью
2. Химикаты или растворы с меньшей вязкостью
3. Размер сетчатого фильтра (меш)

При опрыскивании с более высокой нормой внесения может потребоваться использование приобретаемого отдельно более грубого фильтра линии всасывания; см. [Рисунок 22](#).

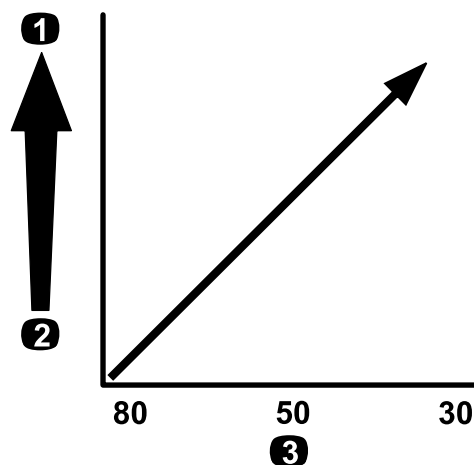


Рисунок 22

Размер ячейки (меш) – норма внесения

g214214

1. Более высокая норма внесения
2. Более низкая норма внесения
3. Размер сетчатого фильтра (меш)

Выбор фильтра линии нагнетания

В наличии имеются сетчатые фильтры следующих размеров:

Стандартная комплектация: сетчатый фильтр линии всасывания 50 меш (синий)

Используйте таблицу выбора фильтров линии нагнетания для определения размера ячейки (меш) сетчатого фильтра для используемых вами распылительных сопел в зависимости от применяемых химикатов или растворов с вязкостью, эквивалентной вязкости воды.

Таблица для выбора фильтров линии нагнетания

Таблица для выбора фильтров линии нагнетания (cont'd.)

Цветовой код распылительного сопла (расход)	Размер ячейки сетчатого фильтра (меш)*	Цветовой код фильтра
По мере необходимости для химикатов или растворов низкой вязкости или для малой нормы внесения	100	Зеленый
Желтый (0,2 галлона в минуту)	80	Желтый
Красный (0,4 галлона в минуту)	50	Синий
Коричневый (0,5 галлона в минуту)	50	Синий
Серый (0,6 галлона в минуту)	50	Синий
Белый (0,8 галлона в минуту)	50	Синий
Синий (1,0 галлон в минуту)	50	Синий
Зеленый (1,5 галлона в минуту)	50	Синий
По мере необходимости для химикатов или растворов высокой вязкости или для высокой нормы внесения	30	Красный
По мере необходимости для химикатов или растворов высокой вязкости или для высокой нормы внесения	16	Коричневый

* Размер ячейки (размер меш) фильтров линии нагнетания в данной таблице указан в соответствии с распыляемыми химикатами и растворами с вязкостью, эквивалентной вязкости воды.

Внимание: При распылении химикатов с более высокой вязкостью (более плотных) или растворов со смачивающимися порошками может потребоваться применение более грубого сетчатого фильтра для приобретаемого отдельно фильтра нагнетания; см. [Рисунок 23](#).

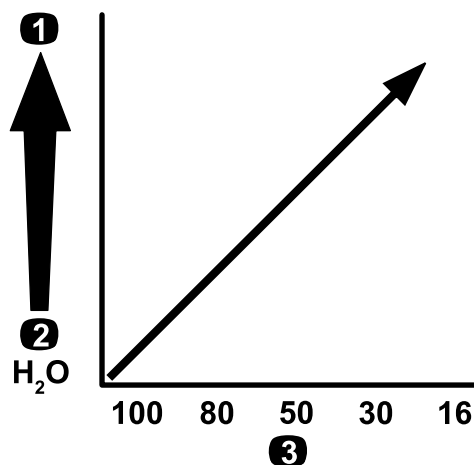


Рисунок 23

Размер ячейки (меш) – вязкость химиката или раствора

1. Химикаты или растворы с более высокой вязкостью
2. Химикаты или растворы с меньшей вязкостью
3. Размер сетчатого фильтра (меш)

При опрыскивании с более высокой нормой внесения может потребоваться использование приобретаемого отдельно более грубого сетчатого фильтра линии нагнетания; см. [Рисунок 24](#).

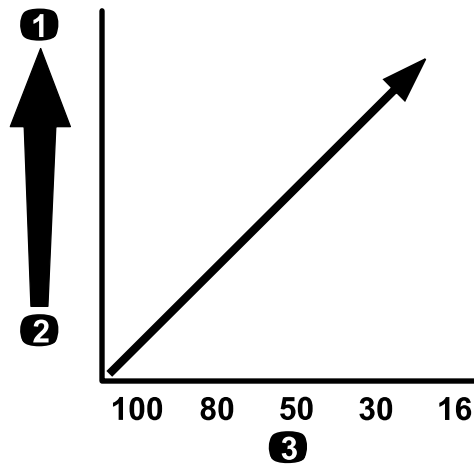


Рисунок 24

Размер ячейки (меш) – норма внесения

1. Более высокая норма внесения
2. Более низкая норма внесения
3. Размер сетчатого фильтра (меш)

Выбор фильтра для наконечника сопла (дополнительно)

Примечание: Используйте приобретаемый дополнительно фильтр наконечника сопла для

защиты наконечника распылительного сопла и увеличения его срока службы.

Используйте таблицу выбора фильтров наконечников сопел для определения размера ячейки (меш) сетчатого фильтра для используемых вами распылительных сопел в зависимости от применяемых химикатов или растворов с вязкостью, эквивалентной вязкости воды.

Таблица выбора фильтров наконечников сопел

Цветовой код распылительного сопла (расход)	Размер сетчатого фильтра (меш)*	Цветовой код фильтра
Желтый (0,2 галлона в минуту)	100	Зеленый
Красный (0,4 галлона в минуту)	50	Синий
Коричневый (0,5 галлона в минуту)	50	Синий
Серый (0,6 галлона в минуту)	50	Синий
Белый (0,8 галлона в минуту)	50	Синий
Синий (1,0 галлон в минуту)	50	Синий
Зеленый (1,5 галлона в минуту)	50	Синий

* Размер ячейки (размер меш) фильтров сопел в данной таблице указан в соответствии с распыляемыми химикатами и растворами с вязкостью, эквивалентной вязкости воды.

Внимание: При распылении химикатов с более высокой вязкостью (более плотных) или растворов со смачивающимися порошками может потребоваться применение более грубого сетчатого фильтра для приобретаемого отдельно фильтра наконечника; см. [Рисунок 25](#).

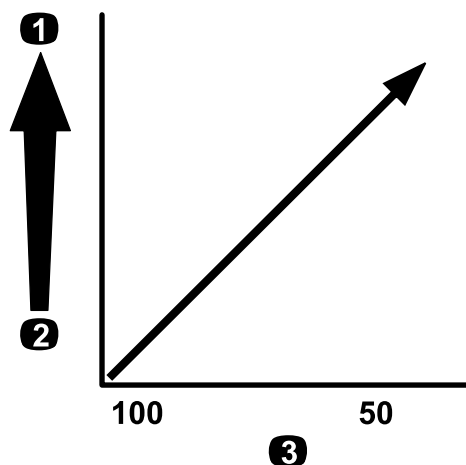


Рисунок 25

Размер ячейки (меш) – вязкость химиката или раствора

1. Химикаты или растворы с более высокой вязкостью
2. Химикаты или растворы с меньшей вязкостью
3. Размер сетчатого фильтра (меш)

При опрыскивании с более высокой нормой внесения может потребоваться использование приобретаемого отдельно более грубого фильтра наконечника; см. [Рисунок 26](#).

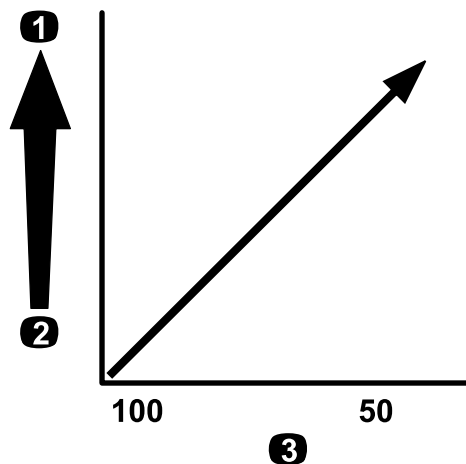


Рисунок 26

Размер ячейки (меш) – норма внесения

1. Более высокая норма внесения
2. Более низкая норма внесения
3. Размер сетчатого фильтра (меш)

Заполнение баков

Заполнение бака свежей воды

Внимание: Не заливайте регенерированную воду (бытовые сточные воды без туалетного смыва) в бак свежей воды.

Примечание: Бак свежей воды используется в качестве источника чистой воды для промывания кожи, глаз и других частей тела в случае их случайного контакта с химикатами.

Прежде чем работать с какими-либо химикатами или смешивать их, обязательно заполните бак чистой водой.

- Чтобы заполнить бак, отверните крышку в верхней части бака и залейте в него свежую воду, затем затяните крышку (Рисунок 27).
- Чтобы открыть кран бака свежей воды, поверните рычаг на кране (Рисунок 27).

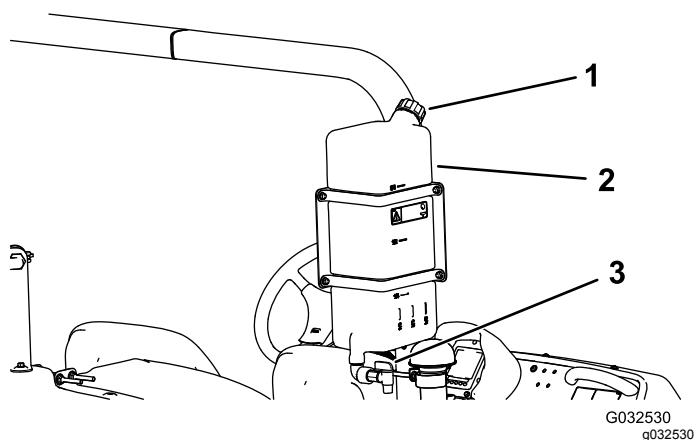


Рисунок 27

- | | |
|------------------------------|---------|
| 1. Крышка заливной горловины | 3. Кран |
| 2. Бак свежей воды | |

Заполнение бака опрыскивателя

Установите комплект предварительного смешивания химикатов, чтобы обеспечить оптимальное смешивание и чистоту наружных поверхностей бака.

Внимание: По возможности не заливайте регенерированную воду (бытовые сточные воды без туалетного смыва) в бак опрыскивателя.

Внимание: Убедитесь, что химикаты, которые будут использоваться, совместимы с материалом Viton™ (см. этикетку изготовителя, на ней должны быть указаны несовместимые материалы). Если использовать химикат,

не совместимый с материалом Viton™, он ухудшит состояние уплотнительных колец в опрыскивателе, что приведет к возникновению утечек.

Внимание: Метки объема на баке являются ориентировочными, их нельзя считать достаточно точными для калибровки.

1. Остановите машину на ровной горизонтальной поверхности, выключите двигатель, извлеките ключ и включите стояночный тормоз.
2. Определите количество воды, необходимое для смешивания объема химиката, предписанного его изготовителем.
3. Откройте крышку бака опрыскивателя.

Примечание: Крышка бака расположена в центре верхней части бака. Чтобы открыть крышку, поверните переднюю половину крышки против часовой стрелки и откиньте ее. Вы можете снять сетчатый фильтр под крышкой бака и очистить его.

4. Подсоедините заливной шланг к быстроразъемному соединителю противосифонной входной части бака.
5. Залейте 3/4 требуемого объема воды в бак опрыскивателя (Рисунок 28).

Внимание: Всегда заливайте чистую пресную воду в бак опрыскивателя. Не заливайте концентрат в пустой бак.

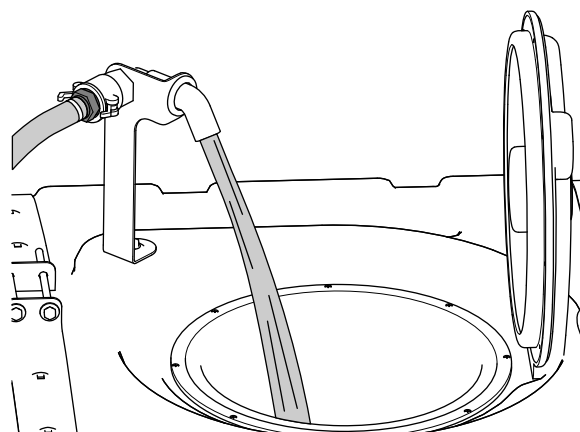


Рисунок 28

6. Запустите двигатель, включите стояночный тормоз, установите выключатель насоса для опрыскивания в положение Вкл. и переведите рычаг дроссельной заслонки в положение высокой частоты холостого хода.
7. Переведите выключатель перемешивания в положение Вкл.

Внимание: Перед добавлением смачивающихся порошков в систему опрыскивания Того перемешайте порошки в подходящей емкости с достаточным количеством пресной воды, чтобы получить свободно текущую суспензию. Если не сделать этого, на дне бака может возникнуть осадок из химикатов, что приведет к ухудшению перемешивания, засорению фильтров и неправильной норме внесения.

Компания Того рекомендует использовать утвержденный комплект эжекторов для данной машины. Обратитесь к официальному дистрибьютору компании Того для получения дополнительной информации.

8. Долейте требуемое количество концентрата химиката в бак согласно указаниям производителя химиката.
9. Добавьте оставшийся объем воды в бак, отсоедините заливной шланг и закройте крышку бака.

Примечание: Чтобы герметично закрыть бак, закройте крышку и поверните верхнюю половину по часовой стрелке.

Внимание: После заполнения бака в первый раз проверьте хомуты бака на наличие люфтов. При необходимости затяните.

Осмотр хомутов бака

Интервал обслуживания: Перед каждым использованием или ежедневно—Проверьте хомуты бака.

Внимание: Слишком сильная затяжка хомутов бака может привести к деформации и повреждению бака и хомутов.

Внимание: По возможности не заливайте регенерированную воду (бытовые сточные воды без туалетного смыва) в бак опрыскивателя.

1. Заполните основной бак водой.
2. Убедитесь в отсутствии люфта между хомутами и баком (Рисунок 29).

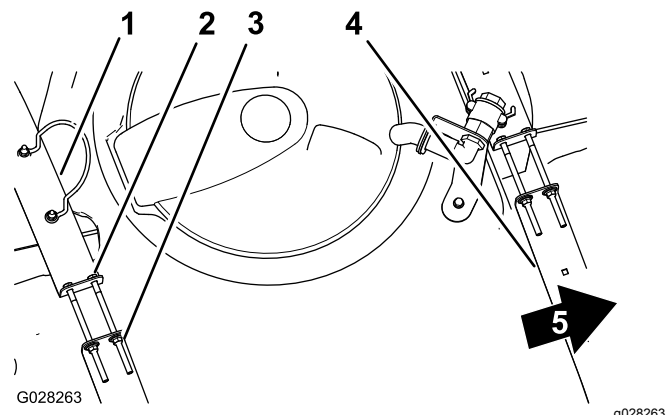


Рисунок 29

- | | |
|-------------------------|----------------------------|
| 1. Задний хомут бака | 4. Передний хомут бака |
| 2. Болт | 5. Передняя сторона машины |
| 3. Фланцевая контргайка | |

3. Если хомуты вокруг бака ослаблены, затяните фланцевые контргайки и болты в верхней части хомутов заподлицо с поверхностью бака (Рисунок 29).

Примечание: Не допускайте чрезмерной затяжки крепежных элементов хомутов бака.

Калибровка перепускных клапанов секций Только ручной режим

Внимание: При работе в режиме заданной нормы внесения необходимо установить перепускные клапаны секций в закрытые положения.

Внимание: По возможности не заливайте регенерированную воду (бытовые сточные воды без туалетного смыва) в бак опрыскивателя.

Перед первым использованием опрыскивателя, во всех случаях после замены сопла или при возникновении необходимости выполните калибровку расхода, скорости опрыскивателя и перепускного клапана секции.

Внимание: Для выполнения этой процедуры выберите открытое ровное пространство.

Подготовка машины

1. Заполните бак опрыскивателя чистой водой наполовину.
2. Опустите секции опрыскивания.
3. Включите стояночный тормоз.

4. Переведите переключатель управления опрыскиванием в положение ручного режима.
5. Установите 3 переключателя секций в положения Вкл., но оставьте главный переключатель секций в положении Выкл.
6. Установите выключатель насоса для опрыскивания в положение Вкл. и включите перемешивание.
7. На дисплее инфо-центра перейдите на экран Calibration (Калибровка) и выберите настройку Test Speed (Испытательная скорость); см. раздел «Имитация испытательной скорости» в *Руководстве по программному обеспечению* на опрыскиватели травяного покрова Multi Pro 5800-D и 5800-G с системой опрыскивания ExcelaRate.
 - A. Нажмите кнопку 3 или 4 для увеличения или уменьшения имитационной скорости до 5,6 км/ч.
 - B. Нажмите кнопку 4, чтобы включить имитацию испытательной скорости.
 - C. Нажмите кнопку 5 для сохранения в памяти и выхода из экрана TEST SPEED (ИСПЫТАТЕЛЬНОЙ СКОРОСТИ).

Регулировка клапанов перепуска секций

1. С помощью переключателя нормы внесения отрегулируйте норму внесения в соответствии с приведенной ниже таблицей.

Таблица нормы внесения сопл

Цвет сопла	Единицы СИ (метрические)	Британские единицы	Единицы Turf (для газонов)
Желтый	159 л/га	17 галлонов на акр	0,39 галлона на 1000 кв. футов
Красный	319 л/га	34 галлона на акр	0,78 галлона на 1000 кв. футов
Коричневый	394 л/га	42 галлона на акр	0,96 галлона на 1000 кв. футов
Серый	478 л/га	51 галлон на акр	1,17 галлона на 1000 кв. футов
Белый	637 л/га	68 галлонов на акр	1,56 галлона на 1000 кв. футов

Таблица нормы внесения сопл (cont'd.)

Синий	796 л/га	85 галлонов на акр	1,95 галлона на 1000 кв. футов
Зеленый	1,190 л/га	127 галлонов на акр	2,91 галлона на 1000 кв. футов

2. Выключите переключатель левой секции и отрегулируйте ручку перепуска левой секции (**Рисунок 30**) так, чтобы установить отображенную на дисплее норму внесения на прежний уровень в соответствии с таблицей.

Примечание: Обозначенные номерами индикаторы на ручке перепуска и стрелка служат только в качестве ориентиров.

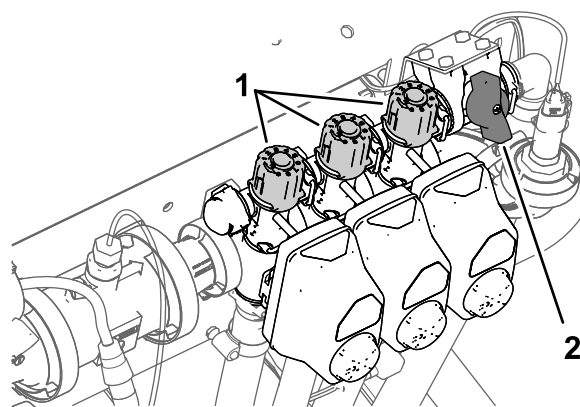


Рисунок 30

1. Регулировочные ручки перепуска секций
2. Отсечной клапан перепуска секций

3. Включите переключатель левой секции и выключите переключатель правой секции.
4. Отрегулируйте ручку перепуска правой секции (**Рисунок 30**) так, чтобы установить отображенную на дисплее норму внесения на прежний уровень в соответствии с таблицей.
5. Включите переключатель правой секции и выключите переключатель средней секции.
6. Отрегулируйте ручку перепуска средней секции (**Рисунок 30**) так, чтобы установить отображенную на дисплее норму внесения на прежний уровень в соответствии с таблицей.
7. Выключите главный переключатель секций.
8. Выключите насос для опрыскивания.

Положение ручки перепускного клапана перемешивания

- Перепускной клапан перемешивания находится в полностью открытом положении, как показано на [Рисунок 31А](#).
- Перепускной клапан перемешивания находится в закрытом (0) положении, как показано на [Рисунок 31В](#).
- Перепускной клапан перемешивания находится в промежуточном положении (отрегулированном в соответствии с показаниями манометра системы опрыскивателя), как показано на [Рисунок 31С](#).

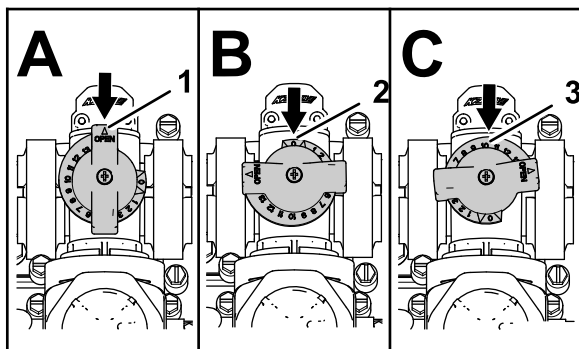


Рисунок 31

g214029

- | | |
|---------------|----------------------------|
| 1. Открыт | 3. Промежуточное положение |
| 2. Закрыт (0) | |

Калибровка перепускного клапана перемешивания

Интервал обслуживания: Ежегодно—Откалибруйте перепускной клапан перемешивания.

Внимание: По возможности не заливайте регенерированную воду (бытовые сточные воды без туалетного смыва) в бак опрыскивателя.

1. Для выполнения этой процедуры выберите открытое ровное пространство.
2. Заполните бак опрыскивателя наполовину его объема чистой водой.
3. Убедитесь, что клапан управления перемешиванием открыт.

Примечание: Если он был отрегулирован, откройте его полностью на данном этапе.

4. Включите стояночный тормоз и запустите двигатель.

5. Установите кнопку режима опрыскивателя в ручной режим; см. ([Опрыскивание в ручном режиме \(страница 42\)](#)).
6. Установите выключатель насоса для опрыскивания и переключатель перемешивания в положения Вкл.
7. Установите главный переключатель секций в положение Выкл.
8. Переведите рычаг дроссельной заслонки в положение БЫСТРО.
9. С помощью переключателя нормы внесения установите давление в системе опрыскивания на 689 кПа (100 фунтов на кв. дюйм).
10. Переведите переключатель перемешивания в положение «Выкл.» и прочитайте показание манометра.
 - Если манометр показывает 689 кПа, перепускной клапан перемешивания откалиброван правильно.
 - Если манометр показывает другое значение, перейдите к следующему пункту.
11. Отрегулируйте перепускной клапан перемешивания ([Рисунок 32](#)) на задней стороне клапана перемешивания так, чтобы давление в системе опрыскивания, показываемое манометром, составляло 689 кПа.

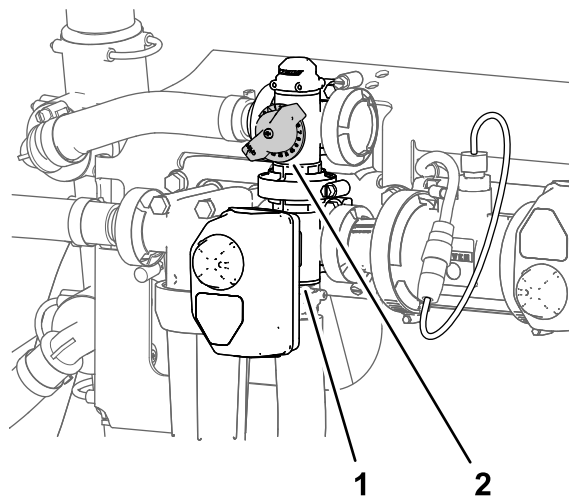


Рисунок 32

g191362

- | | |
|----------------------------------|-------------------------------------|
| 1. Привод (клапан перемешивания) | 2. Перепускной клапан перемешивания |
|----------------------------------|-------------------------------------|
12. Переведите выключатель насоса для опрыскивания в положение Выкл.
 13. Переведите рычаг дроссельной заслонки в положение Холостой ход/МЕДЛЕННО и поверните ключ зажигания в положение Выкл.

Определение местоположения насоса опрыскивания

Насос для опрыскивания расположен около задней части бака с левой стороны (Рисунок 33).

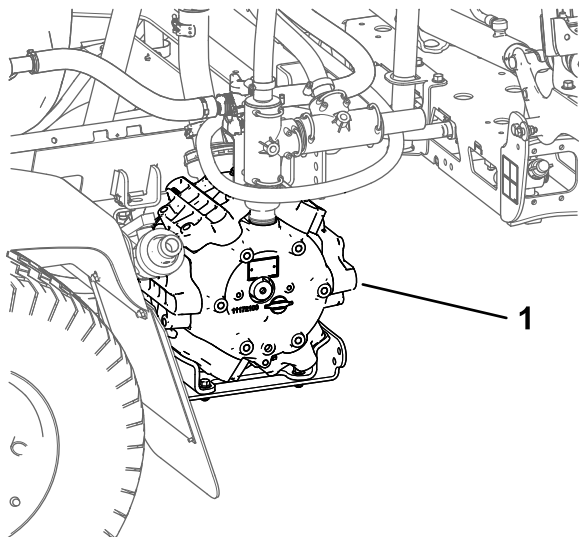


Рисунок 33

g194233

1. Насос для опрыскивания

В процессе эксплуатации

Правила техники безопасности во время работы

Общие правила техники безопасности

- Владелец или пользователь несет полную ответственность за любые несчастные случаи с людьми, а также за нанесение ущерба имуществу, и должен предпринять все меры для предотвращения таких случаев.
- Используйте подходящую одежду, включая защитные очки, длинные брюки, нескользящую прочную обувь и средства защиты органов слуха. Закрепляйте длинные волосы на затылке и не носите свободную одежду и ювелирные украшения.
- Используйте соответствующие средства индивидуальной защиты, как описано

в разделе «Безопасность при работе с химикатами».

- Будьте предельно внимательны при работе на данной машине. Во избежание травмирования людей или повреждения имущества не отвлекайтесь во время работы.
- Запрещается управлять машиной в состоянии болезни, усталости, а также под воздействием алкоголя или сильнодействующих лекарственных препаратов.
- Запрещается перевозить на данной машине более одного пассажира; пассажир должен сидеть только на сиденье, предусмотренном изготовителем.
- Эксплуатируйте машину только в условиях хорошей видимости, избегайте ям и скрытых опасностей.
- Прежде чем запускать двигатель, займите рабочее место оператора и убедитесь, что коробка передач находится в НЕЙТРАЛЬНОМ положении (в случае механической коробки передач) или в положении ПАРКОВКА (в случае автоматической коробки передач), а стояночный тормоз включен.
- Во время движения машины оставайтесь на сиденье. По возможности держите обе руки на рулевом колесе, руки и ноги всегда должны находиться в пределах габаритов места оператора.
- Будьте осторожны, приближаясь к закрытым поворотам, кустарникам, деревьям или к другим объектам, которые могут ухудшать обзор.
- Перед началом движения задним ходом посмотрите назад и убедитесь в том, что позади машины никого нет. Двигайтесь задним ходом медленно.
- Запрещается выполнять опрыскивание, если в непосредственной близости находятся посторонние люди (в особенности дети), а также домашние животные.
- Запрещается эксплуатировать машину в непосредственной близости от ям и канав, а также на берегах водоемов. В случае наезда колесом на край обрыва или канавы, а также в случае обрушения их кромки машина может внезапно опрокинуться.
- Снижайте скорость при движении по пересеченной и неровной местности, рядом с бордюрами, ямами и другими резкими изменениями поверхности. Груз может сместиться, при этом машина станет неустойчивой.

- В случае удара о какой-либо предмет или при появлении аномальной вибрации в машине остановите машину, выключите двигатель, извлеките ключ зажигания, включите стояночный тормоз и проверьте машину на наличие повреждений. Прежде чем возобновлять работу, устраните все неисправности.
- При выполнении поворотов, а также при пересечении дорог и тротуаров на машине замедляйте ход и будьте внимательны. Всегда уступайте дорогу другим транспортным средствам.
- Будьте особенно осторожны при эксплуатации машины на мокрых поверхностях, в неблагоприятных погодных условиях, на повышенных скоростях или с полной нагрузкой. В этих условиях возрастает время остановки и тормозной путь.
- Не дотрагивайтесь до двигателя или глушителя во время работы двигателя или вскоре после его останова. Эти зоны могут быть горячими и стать причиной ожогов.
- Прежде чем покинуть рабочее место оператора, выполните следующие действия:
 - Установите машину на ровной поверхности.
 - Установите педаль управления тягой в положение НЕЙТРАЛЬ.
 - Включите стояночный тормоз.
 - Выключите двигатель и извлеките ключ (при наличии).
 - Дождитесь остановки всех движущихся частей.
- Запрещается включать двигатель в закрытом пространстве, где могут накапливаться выхлопные газы.
- Запрещается работать на машине, если существует вероятность удара молнией.
- Используйте только принадлежности и навесное оборудование, утвержденные компанией Того.
- Тщательно проверяйте наличие препятствий сверху и не касайтесь их.
- Содержите конструкцию ROPS (систему защиты при опрокидывании) в безопасном рабочем состоянии, периодически тщательно осматривая ее на наличие повреждений, и проверяя плотность затяжки креплений.
- Обслуживайте и очищайте ремень (ремни) безопасности по мере необходимости.
- Замените все поврежденные детали конструкции ROPS. Ремонт или переделка запрещены.

Правила безопасности при работе на склонах

Основная опасность при работе на склонах – потеря управляемости и опрокидывание машины, которое может привести к травме или гибели. Вы несете ответственность за безопасную работу на склонах. Эксплуатация машины на любых склонах требует максимальной осторожности.

- Перед эксплуатацией машины на склонах оператор должен прочитать приведенные ниже инструкции и проверить условия эксплуатации машины, чтобы определить, можно ли работать в этот день на этой рабочей площадке. Режим работы машины на склоне может меняться в зависимости от рельефа местности.
- Осмотрите склон и оцените условия, чтобы определить, безопасно ли работать там на машине. При выполнении этого осмотра всегда руководствуйтесь здравым смыслом и правильно оценивайте ситуацию.
- Старайтесь не начинать движение, не останавливаться и не поворачивать на склоне. Двигайтесь по склонам прямо вверх или вниз. Не изменяйте резко скорость или направление движения. В случае необходимости поворота выполняйте маневр медленно и постепенно, по возможности, направляя машину вниз по склону. Будьте осторожны при развороте машины.
- Не эксплуатируйте машину, когда имеются сомнения относительно сцепления колес с грунтом, управляемости или устойчивости машины.
- Устраните или пометьте препятствия, такие как канавы, ямы, колеи, впадины, камни или другие скрытые опасности. Высокая трава может скрывать различные препятствия. При движении по неровной поверхности машина может перевернуться.
- Помните, что при работе на влажной траве, а также при движении поперек поверхности склонов или вниз по склону машина может

Использование системы защиты при опрокидывании (ROPS)

Примечание: У каждой машины, описанной в данном *Руководстве оператора*, кабина, установленная компанией Того, служит системой защиты при опрокидывании (ROPS).

- Запрещается демонтировать систему защиты при опрокидывании (ROPS).
- Убедитесь, что ремень безопасности застегнут и вы можете быстро отстегнуть его в экстренной ситуации. Всегда застегивайте ремень безопасности.

потерять сцепление колес с поверхностью. Потеря сцепления с поверхностью ведущих колес может привести к соскальзыванию и потере рулевого управления и возможности торможения.

- Будьте предельно осторожны при работе на машине рядом с обрывами, канавами, насыпями, водоемами или другими опасностями. Машина может внезапно опрокинуться в случае обрушения кромки. Поддерживайте установленную безопасную дистанцию между машиной и любой опасностью.
- Соблюдайте повышенные меры предосторожности при эксплуатации машины с навесным оборудованием; оно может снизить устойчивость машины.
- Если двигатель заглох или машина начинает терять момент инерции при движении вверх по склону, плавно нажмите на тормоз и медленно двигайтесь задним ходом и по прямой траектории вниз по склону.
- При движении машины вниз по склону в коробке передач должна быть все время включена передача (при наличии).
- Не ставьте машину на стоянку на уклоне.
- Вес жидкости в баке может изменить управляемость машины. Во избежание потери управляемости и получения травмы соблюдайте следующие рекомендации:
 - При работе с тяжелым грузом снизьте скорость и обеспечьте достаточный тормозной путь. Не нажимайте резко на тормоз. Будьте особенно осторожны при работе на склонах.
 - Смещение жидких грузов чаще всего происходит при повороте, на подъеме или на спуске с холма, при резком изменении скорости или при движении по неровным поверхностям. Смещение груза может привести к опрокидыванию машины.

Эксплуатация машины

Пуск двигателя

1. Сядьте на сиденье оператора, но не ставьте ногу на педаль тяги.
2. Убедитесь, что следующие органы управления установлены правильно:
 - Стояночный тормоз включен.
 - Педаль управления тягой находится в НЕЙТРАЛЬНОМ положении.

- Насос для опрыскивания выключен.
- Рычаг дроссельной заслонки находится в положении МЕДЛЕННО.

3. Поверните выключатель в положение Вкл./ПОДОГРЕВ.

Примечание: Автоматический таймер управляет предпусковым подогревом, который длится приблизительно 6 секунд.

4. После окончания предпускового подогрева поверните ключ в положение Пуск.
5. Проворачивайте коленчатый вал двигателя стартером не более 15 секунд.
6. Когда двигатель заведется, отпустите ключ.
7. Если для двигателя требуется дополнительный предпусковой подогрев, поверните ключ в положение Выкл., затем снова поверните в положение Вкл./ПОДОГРЕВ.

Примечание: При необходимости повторите действия с 3 по 7.

8. Дайте двигателю поработать на холостом ходу или при частично открытом положении дроссельной заслонки до его прогрева.

Управление движением машины

1. Выключите стояночный тормоз и нажмите педаль тяги вперед, чтобы перемещать машину вперед, или назад, чтобы перемещать машину назад.

Внимание: Прежде чем переключаться между положениями **Передний ход** и **Задний ход**, убедитесь, что опрыскиватель полностью остановился.

2. Для медленной остановки машины отпустите педаль тяги.

Примечание: Педаль тяги возвратится в положение НЕЙТРАЛЬ.

3. Для быстрой остановки нажмите педаль тормоза.

Примечание: Остановочный путь машины может изменяться в зависимости от заполнения бака опрыскивания и скорости движения машины.

Установка переключателя фиксатора скорости движения

▲ ПРЕДОСТЕРЕЖЕНИЕ

При нажатии на переключатель фиксатора скорости движения не убирайте ногу с педали тяги во избежание резкой остановки тягового блока и потери контроля над машиной, что может нанести травму вам или находящимся рядом людям.

При выключении переключателя фиксатора скорости движения убедитесь, что нога находится на педали тяги.

1. Запустите насос для опрыскивания, установив выключатель насоса в положение Вкл.; см. раздел [Выключатель насоса для опрыскивания \(страница 21\)](#).
2. Ведите машину вперед и наберите желаемую скорость; см. [Управление движением машины \(страница 38\)](#).

Примечание: Для установки фиксатора скорости движения машина должна двигаться со скоростью менее 11 км/ч.

3. Нажмите верхнюю часть переключателя фиксатора скорости движения.

Примечание: На переключателе загорится индикатор.

4. Уберите ногу с педали тяги.

Примечание: Опрыскиватель будет сохранять установленную скорость.

5. Чтобы отключить переключатель фиксатора скорости движения, либо поставьте ногу на педаль тяги и нажмите на нижнюю часть переключателя, либо уберите ногу с педали тяги и нажмите педаль тормоза.

Примечание: Индикатор на переключателе погаснет и управление тягой снова переключится на педаль тяги.

Останов двигателя

1. Переведите все органы управления в положения НЕЙТРАЛЬ.
2. Нажмите педаль тормоза, чтобы остановить опрыскиватель.
3. Включите стояночный тормоз.
4. Переведите рычаг дроссельной заслонки в положение Холостой ход/Медленно.
5. Поверните ключ зажигания в положение Вкл.

6. Во избежание запуска двигателя посторонними людьми никогда не оставляйте ключ в замке зажигания.

Эксплуатация опрыскивателя

При эксплуатации опрыскивателя Multi Pro® сначала заполните бак опрыскивателя, распылите смесь на рабочем участке и в конце работы очистите бак и систему опрыскивания. Очень важно выполнить все эти три этапа последовательно, чтобы предотвратить повреждение опрыскивателя. Например, не допускается смешивать и добавлять химикаты в бак опрыскивателя вечером, а производить опрыскивание на следующее утро. При этом произойдет разделение химикатов, что может привести к повреждению деталей опрыскивателя.

▲ ПРЕДОСТЕРЕЖЕНИЕ

Химикаты являются опасными веществами и могут причинить травмы.

- **Прочитайте указания на этикетках химикатов, прежде чем работать с ними, и следуйте всем рекомендациям и предостережениям изготовителя.**
- **Не допускайте попадания химикатов на кожу. В случае контакта тщательно промойте пораженное место чистой водой с мылом.**
- **Используйте подходящие средства индивидуальной защиты (PPE) в соответствии с указаниями изготовителей.**

Конструкция опрыскивателя Multi Pro® отличается повышенной прочностью и рассчитана на продолжительный срок службы. Все материалы подобраны с учетом специфики работы в различных местах, поэтому опрыскиватель удовлетворяет всем требованиям. К сожалению, нет идеального материала для всех непредвиденных обстоятельств.

Некоторые химикаты более агрессивны, чем другие, и каждый химикат по-разному взаимодействует с различными материалами. Некоторые вещества (например, смачивающиеся порошки, древесный уголь) имеют высокую абразивность и могут привести к преждевременному износу. При наличии химиката с альтернативным составом, обеспечивающим повышенный срок службы опрыскивателя, используйте этот альтернативный состав.

Следует всегда тщательно очищать опрыскиватель и систему опрыскивания после всех видов применения. Это обеспечит длительный срок безотказной работы опрыскивателя.

Примечание: При возникновении вопросов или для получения дополнительной информации по системе управления опрыскиванием обратитесь к *Руководству оператора*, прилагаемому к системе.

Функции опрыскивателя для режима заданной нормы внесения и ручного режима

См. *Руководство по программному обеспечению* на опрыскиватели травяного покрова Multi Pro 5800-D и 5800-G с системой опрыскивания ExcelsaRate, чтобы получить информацию по следующим темам:

Перед эксплуатацией

- Главный экран инфо-центра
- Экран главного меню
- Вспомогательные экраны главного меню
- Экраны Service (Обслуживание)
- Диагностические экраны
- Экраны About (Сведения о машине)

Во время эксплуатации

- Ввод информации по рабочему заданию
- Экраны Spray-Area (Зона опрыскивания) на дисплее инфо-центра
- Рекомендации на дисплее инфо-центра

Работа с системой опрыскивания ExcelsaRate

Прочтите *Руководство по программному обеспечению* на опрыскиватели травяного покрова Multi Pro 5800-D и 5800-G с системой опрыскивания ExcelsaRate, чтобы получить информацию по следующим процедурам:

Внимание: Для качественного перемешивания раствора всегда включайте функцию перемешивания, когда в баке есть раствор.

Опрыскивание в режиме заданной нормы внесения

1. Убедитесь, что система опрыскивания откалибрована под выбранные вами сопла, установленные в активное положение

распыления; см. информацию по опрыскивателям травяного покрова Multi Pro 5800-D и 5800-G с системой опрыскивания ExcelsaRate в *Руководстве по программному обеспечению*.

2. Поверните ручку отсечного клапана перепуска секции в закрытое положение ([Рисунок 34](#)).

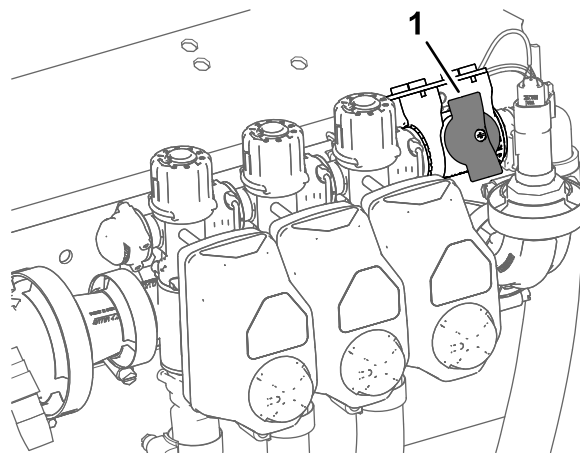


Рисунок 34

g192607

1. Отсечной клапан перепуска секции (закрытое положение)

3. Установите кнопку режима опрыскивателя в режим заданной нормы внесения (Application Rate Mode) ([Рисунок 35](#)).

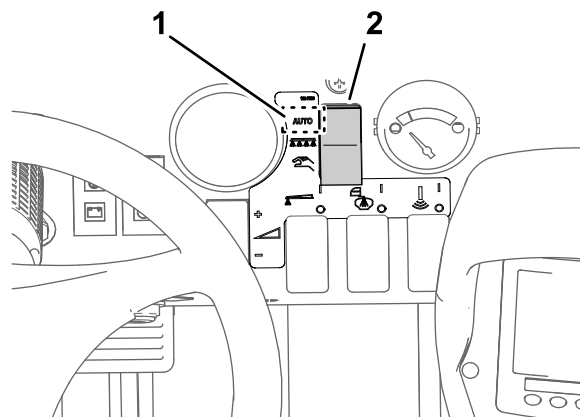


Рисунок 35

g193437

1. Положение режима заданной нормы внесения
2. Переключатель режима опрыскивателя

4. Переместите опрыскиватель в зону травяного покрова, где будет осуществляться опрыскивание.
5. Для сбора данных по опрыскиваемой площади и объему распыленного материала для каждой рабочей площадки выберите экран вспомогательной рабочей зоны (вспомогательные зоны с 1 по 20),

чтобы записывать индивидуальную информацию по рабочей зоне и объему; см. раздел «Использование экрана вспомогательной рабочей зоны» в *Руководстве по программному обеспечению* для опрыскивателя травяного покрова Multi Pro 5800-D и 5800-G с системой опрыскивания ExcelaRate.

Примечание: При перемещении на другую рабочую площадку необходимо выбрать другой экран вспомогательной рабочей зоны, чтобы автоматически регистрировать индивидуальную информацию по этой рабочей зоне и объему распыленного материала.

- Если необходимо переключить действующую норму внесения со значения 1 на значение 2, на главном экране дисплея инфо-центра нажмите кнопки 1 и 2 одновременно, чтобы выбрать НОРМА ВНЕСЕНИЯ 1 (RATE 1), или нажмите одновременно кнопки 4 и 5, чтобы выбрать НОРМА ВНЕСЕНИЯ 2 (RATE 2); см. *Руководство по программному обеспечению* на опрыскивателе травяного покрова Multi Pro 5800-D и 5800-G с системой опрыскивания ExcelaRate.
- Установите переключатель (переключатели) секций опрыскивания в положение Вкл. ([Рисунок 36](#)).

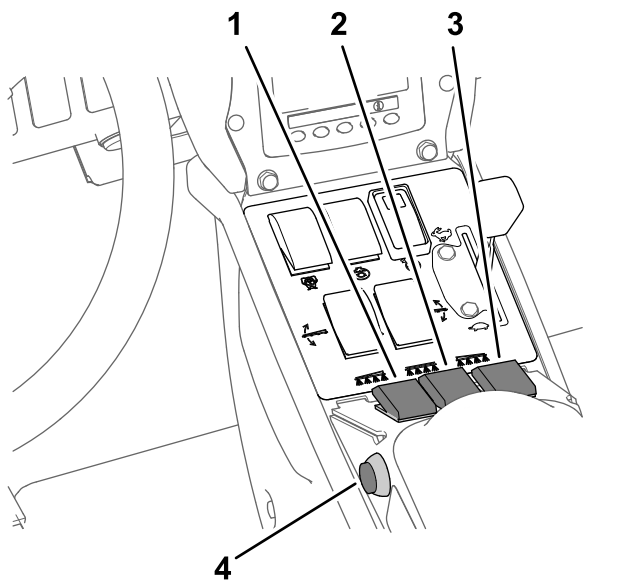


Рисунок 36

g192944

- | | |
|---|--|
| 1. Переключатель левой секции опрыскивателя | 3. Переключатель правой секции опрыскивателя |
| 2. Переключатель средней секции опрыскивателя | 4. Главный выключатель секций |

- Установите переключатель перемешивания и выключатель насоса для опрыскивания в положения Вкл. ([Рисунок 37](#)).

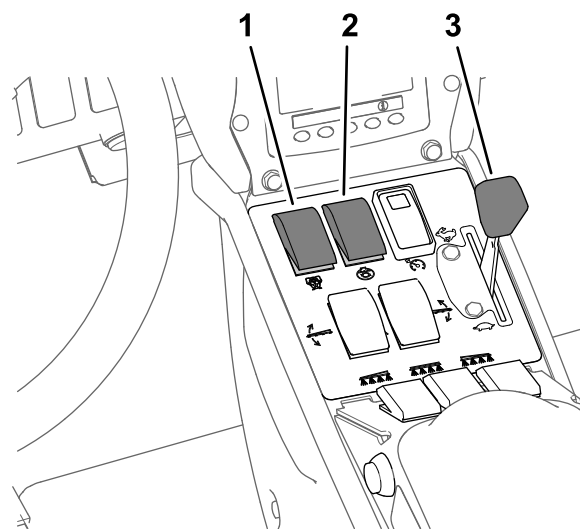


Рисунок 37

g192636

- | | |
|--|-------------------------|
| 1. Переключатель насоса для опрыскивания | 3. Дроссельная заслонка |
| 2. Переключатель перемешивания | |

- Установите регулятор дроссельной заслонки в положение **БЫСТРО** ([Рисунок 37](#)).
- Начните движение на машине с требуемой скоростью, а затем установите главный переключатель секций в положение Вкл., чтобы начать опрыскивание ([Рисунок 36](#)).

Примечание: Для запуска или остановки потока химикатов к выбранным секциям опрыскивания используйте главный переключатель секции.

- После окончания опрыскивания установите главный выключатель секций в положение Выкл., чтобы выключить все секции опрыскивания, затем переведите выключатель насоса для опрыскивания в положение Выкл.

Примечание: Поднимите наружные секции опрыскивания в транспортировочное положение и переместите опрыскиватель в зону очистки.

Внимание: При перемещении опрыскивателя из одной зоны опрыскивания в другую или в зону хранения (очистки) всегда поднимайте секции стрел до тех пор, пока они полностью не войдут в транспортировочную опору, заняв транспортировочное положение «Х», при этом подъемные цилиндры должны быть полностью втянуты.

Опрыскивание в ручном режиме

Примечание: При выполнении этой процедуры предполагается, что насос для опрыскивания включен; см. [Рисунок 37](#) в разделе [Опрыскивание в режиме заданной нормы внесения](#) (страница 40).

1. Убедитесь, что система опрыскивателя отрегулирована под выбранные вами сопла, установленные в активное положение распыления; см. раздел [Калибровка перепускных клапанов секций](#) (страница 33).
2. Установите кнопку режима опрыскивателя в ручной режим ([Рисунок 38](#)).

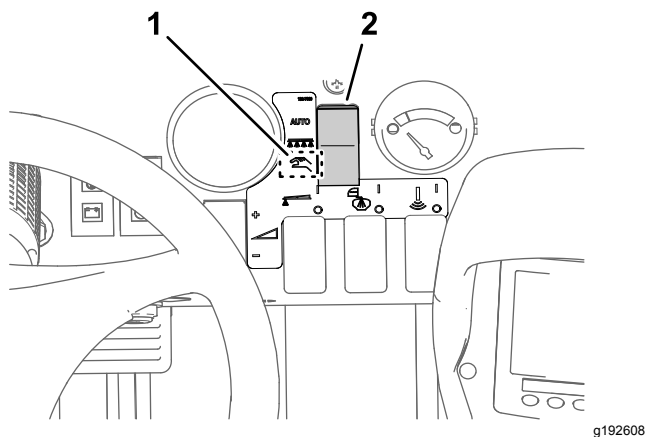


Рисунок 38

1. Положение ручного режима
2. Переключатель режима опрыскивателя

3. Установите главный переключатель секций в положение Выкл.; см. [Рисунок 36](#) в разделе [Опрыскивание в режиме заданной нормы внесения](#) (страница 40).
4. Установите рычаг дроссельной заслонки в требуемое положение частоты вращения двигателя для опрыскивания; см. [Рисунок 37](#) в разделе [Опрыскивание в режиме заданной нормы внесения](#) (страница 40).
5. Подведите машину в зону выполнения опрыскивания.
6. Опустите секции в рабочее положение.
7. Устанавливайте переключатели секций по мере необходимости в положения Вкл.; см. [Рисунок 36](#) в разделе [Опрыскивание в режиме заданной нормы внесения](#) (страница 40).
8. С помощью переключателя нормы внесения установите необходимое давление, как описано в руководстве по выбору сопел, поставляемому вместе с опрыскивателем ([Рисунок 39](#)).

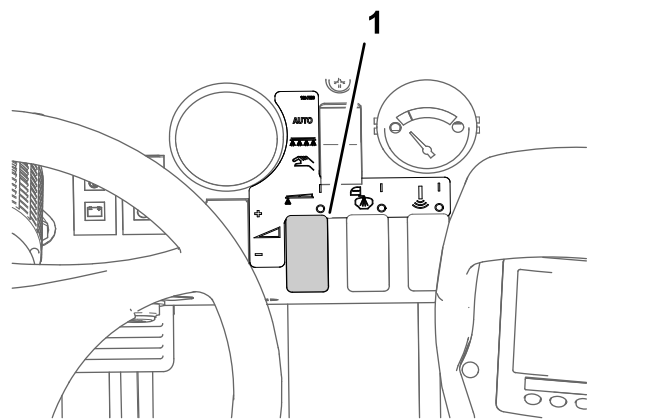


Рисунок 39

1. Переключатель нормы внесения

9. Начните движение на машине с требуемой скоростью, а затем установите главный переключатель секций в положение Вкл., чтобы начать опрыскивание. [Рисунок 36](#) [Опрыскивание в режиме заданной нормы внесения](#) (страница 40)

Примечание: Когда бак почти опустеет, перемешивание может вызвать пенообразование внутри бака. В этом случае установите переключатель перемешивания в положение Выкл. Или же добавьте пеногасящий состав в бак.

10. После окончания опрыскивания установите главный выключатель секций в положение Выкл., чтобы выключить все секции, затем переведите выключатель насоса для опрыскивания в положение Выкл.

Примечание: Верните секции в транспортное положение и переместите опрыскиватель в зону очистки.

Внимание: При перемещении опрыскивателя из одной зоны опрыскивания в другую или в зону хранения (очистки) всегда поднимайте стрелы до тех пор, пока они полностью не войдут в транспортировочную опору, образуя транспортное положение «Х», при этом цилиндры стрел должны быть полностью втянуты.

Проверка со сбором жидкости

Оборудование, обеспечиваемое заказчиком: градуированная емкость для сбора жидкости (предпочтительно использовать емкость с делениями шкалы по 0,01 мл) и секундомер.

Подготовка к проверке со сбором жидкости

Внимание: По возможности не заливайте регенерированную воду (бытовые сточные воды без туалетного смыва) в бак опрыскивателя.

1. Убедитесь, что бак опрыскивателя чистый; см. [Очистка системы опрыскивателя \(страница 47\)](#).
2. Залейте в бак опрыскивателя не менее 568 литров пресной воды; см. раздел [Заполнение бака опрыскивателя \(страница 32\)](#).
3. Убедитесь, что сопла, которые вы хотите проверить, находятся в активном положении опрыскивания (направлены вниз).
4. Если машина работает в режиме заданной нормы внесения, убедитесь, что ручка отсечного клапана перепуска секции находится в закрытом положении ([Рисунок 40](#)).

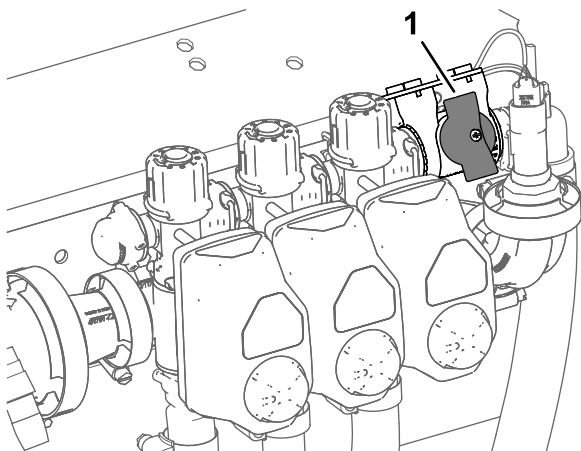


Рисунок 40

g192607

1. Отсечной клапан перепуска секции (закрытое положение)

5. Если машина работает в режиме заданной нормы внесения, убедитесь, что отсечной клапан перепуска секции находится в закрытом положении ([Рисунок 40](#)).
6. Включите стояночный тормоз и запустите двигатель.

Примечание: Дайте двигателю прогреться в течение 10 минут.

7. Если машина работает в режиме заданной нормы внесения, выполните пункты в разделе «Использование испытательной скорости движения»; см. *Руководство по программному обеспечению на опрыскивателе травяного покрова Multi Pro 5800-D и 5800-G с системой опрыскивания ExcelaRate.*

Примечание: Установите имитационную испытательную скорость движения в пределах от 4 до 14 км/ч.

Выполнение проверки со сбором жидкости

1. Установите переключатели секций опрыскивания в положение Вкл. для тех секций, которые вы будете проверять.
2. Установите регулятор дроссельной заслонки в положение БЫСТРО.
3. Установите главный выключатель секций в положение Вкл.
4. Выполните 15-секундную проверку со сбором жидкости на одном из сопел в активном положении распыления.

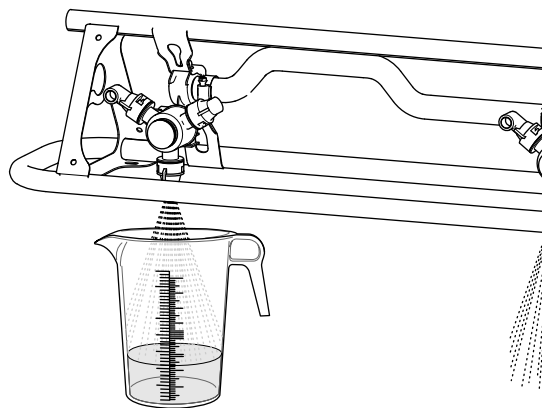


Рисунок 41

g193177

5. Выключите главный переключатель секций, установите рычаг дроссельной заслонки в положение «Медленно», выключите насос для опрыскивания и заглушите двигатель.
6. Поставьте градуированную емкость на ровную поверхность и определите объем жидкости ([Рисунок 42](#)).

Внимание: При определении объема жидкости в градуированной емкости эта емкость должна стоять на ровной поверхности.

Внимание: Объем жидкости в градуированной емкости необходимо определить по самой нижней точке профиля поверхности жидкости.

Внимание: Даже небольшие ошибки в определении объема жидкости в градуированной емкости в значительной степени повлияют на точность калибровки опрыскивателя.

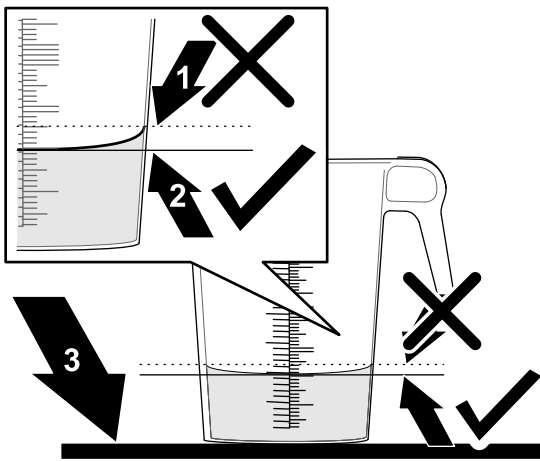


Рисунок 42

g193829

1. Самая высокая точка профиля поверхности жидкости (**не определяйте** объем по этой точке)
 2. Самая нижняя точка профиля поверхности жидкости (**определяйте** объем по этой точке)
 3. Ровная поверхность
-
7. Сравните объем воды в градуированной емкости с объемом для соответствующего сопла по таблице 15-секундной проверки со сбором жидкости.

Таблица 15-секундной проверки со сбором жидкости

Цвет сопла	Количество миллиметров, собранное за 15 секунд	Количество унций, собранное за 15 секунд
Желтый	189	6,4
Красный	378	12,8
Коричневый	473	16,0
Серый	567	19,2
Белый	757	25,6
Синий	946	32,0
Зеленый	1 419	48,0

8. Если объем жидкости в градуированной емкости для сбора жидкости на 7,4 мл больше или меньше объема для соответствующего сопла по таблице 15-секундной проверки со сбором жидкости, выполните одно из следующих действий:
 - Выполните калибровку расхода или замените изношенные сопла и выполните эту калибровку; см. процедуру калибровки расхода в *Руководстве по программному обеспечению* на опрыскиватели травяного

покрова Multi Pro 5800-D и 5800-G с системой опрыскивания ExcelaRate.

- Выполните калибровку перепускного клапана перемешивания или замените изношенные сопла, а затем выполните калибровку этого клапана; см. раздел [Калибровка перепускного клапана перемешивания \(страница 35\)](#).

Управление положением секций опрыскивания

Переключатели подъема секций на панели управления опрыскивателем позволяют переводить секции в транспортировочное положение из положения опрыскивания и наоборот, не вставая с сиденья оператора. По возможности всегда останавливайте машину, прежде чем изменить положения секций.

Изменение положения секций опрыскивания

Выполните следующие действия для перевода наружных секций в положение ОПРЫСКИВАНИЯ:

1. Установите машину на ровной поверхности.
2. Используйте переключатели подъема секций стрел, чтобы опустить наружные секции.

Примечание: Подождите, пока наружные секции опрыскивания достигнут полностью выдвинутого положения опрыскивания.

Произведите опрыскивание, затем выполните следующие действия, чтобы убрать наружные секции опрыскивания в положение транспортировки:

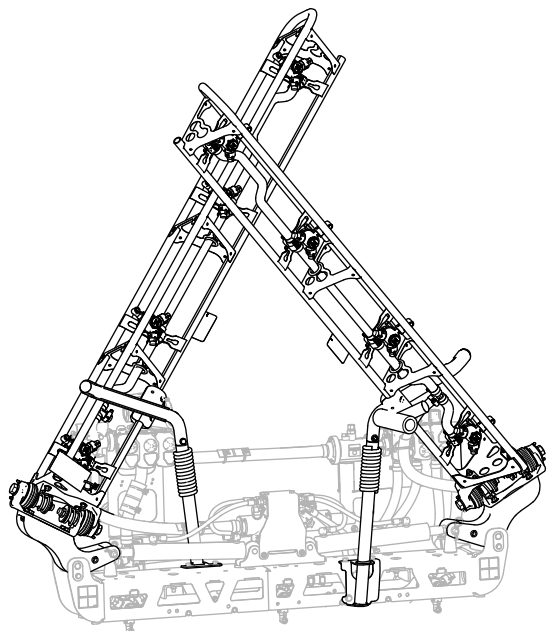
Внимание: Если на вашей машине установлен комплект кожуха стрелы для снижения сноса капель химикатов при ветре, комплект ультразвукового выравнивания стрелы или оба этих комплекта, поочередно переведите наружные секции опрыскивания положение транспортировки.

Одновременное перемещение обеих наружных секций опрыскивания при установленном комплекте кожуха или комплекте выравнивания может повредить кожухи, датчики или и те и другие компоненты.

1. Установите машину на ровной поверхности.
2. Поднимите наружные секции опрыскивания с помощью переключателей подъема секций стрел так, чтобы они полностью

вошли в транспортировочные опоры, образуя транспортное положение "X"; при этом подъемные цилиндры должны быть полностью втянуты.

Внимание: После установки наружных секций опрыскивания в требуемое положение отпустите переключатель (переключатели) подъема секций стрел. Перемещение приводов до механических упоров может повредить подъемные цилиндры и (или) другие гидравлические компоненты.



g239336

Рисунок 43
Транспортное положение "X"

Внимание: Во избежание повреждения подъемного цилиндра убедитесь, что приводы полностью втянуты, прежде чем начать транспортировку машины.

Использование транспортировочной опоры секций стрелы

Опрыскиватель оборудован транспортировочными опорами секций стрелы, имеющими уникальную функцию. При случайном контакте секции опрыскивания с низко нависающим объектом, когда она находится в транспортном положении, происходит мягкое выталкивание стрелы из транспортировочной опоры. Если это произойдет, секции опрыскивания опустятся почти в горизонтальное положение в сторону задней части машины. Несмотря на то что секции опрыскивания не будут повреждены при таком перемещении, их необходимо немедленно вернуть обратно в транспортировочную опору.

Внимание: Никакое положение транспортировки, кроме транспортного положения «X», с использованием транспортировочной опоры стрел, не обеспечивает защиту стрел от повреждения.

Чтобы вернуть наружные секции опрыскивания обратно в транспортировочную опору, опустите секцию (секции) опрыскивания в положение опрыскивания, затем поднимите секцию (секции) опрыскивания обратно в транспортное положение. Убедитесь, что подъемные цилиндры полностью втянуты, чтобы предотвратить повреждение штока привода.

Меры предосторожности по уходу за травяным покровом при работе в стационарных режимах

Внимание: В некоторых ситуациях тепло от двигателя, радиатора и глушителя может повредить траву, когда опрыскиватель работает в стационарном режиме. При работе в стационарных режимах производится перемешивание в баке, ручное опрыскивание с помощью распылительного пистолета или используется стрела на колесах с пешеходным управлением.

Соблюдайте следующие меры предосторожности:

- Старайтесь не выполнять опрыскивание на неподвижной машине при очень жаркой или сухой погоде, так как в такие периоды травяной покров подвергается наиболее вредному воздействию.
- Не располагайте машину на травяном покрове при опрыскивании в стационарном режиме. По возможности установите машину на дорожке для технологических автомобилей.
- Сведите к минимуму продолжительность работы машины на каждом отдельном участке травяного покрова. Время и температура влияют на то, какой объем травы может быть поврежден.
- Установите как можно более низкую частоту вращения двигателя, чтобы получить необходимое давление и расход. Это приведет к минимальному выделению тепла и снижению скорости воздуха, выходящего из охлаждающего вентилятора.
- Во избежание попадания тепла из двигательного отсека под машину во время

работы в стационарном режиме обеспечьте уход тепла вверх, подняв сиденья.

Советы по опрыскиванию

- Не перекрывайте зоны, на которых ранее было произведено опрыскивание.
- Следите, чтобы сопла не засорились. Заменяйте все изношенные или поврежденные сопла.
- Перед остановкой опрыскивателя остановите распыляемый поток с помощью главного выключателя секций. После остановки используйте орган управления дроссельной заслонкой двигателя для удержания повышенной частоты вращения, чтобы функция перемешивания продолжала работать.
- Для получения наилучших результатов включайте секции опрыскивания во время движения опрыскивателя.

Устранение засорения сопла

Если сопла засорятся во время опрыскивания, очистите их следующим образом:

1. Установите опрыскиватель на ровной поверхности, выключите двигатель и включите стояночный тормоз.
2. Установите главный выключатель секций в положение Выкл. и затем установите переключатель насоса для опрыскивания в положение Выкл.
3. Снимите засоренное сопло и очистите его, используя распылительный баллон с водой и зубную щетку.
4. Установите сопло.

После эксплуатации

Правила техники безопасности после работы с машиной

Общие правила техники безопасности

- Прежде чем покинуть рабочее место оператора, выполните следующие действия:

- Установите машину на ровной поверхности.
 - Включите стояночный тормоз.
 - Выключите двигатель и извлеките ключ (при наличии).
 - Дождитесь остановки всех движущихся частей.
- После завершения работы с машиной в конце рабочего дня смойте все остатки химикатов с наружной части машины и проследите, чтобы система была нейтрализована и трижды промыта в соответствии с рекомендациями изготовителя (изготовителей) химикатов, а все клапаны были приведены в действие на полный цикл 3 раза; см. раздел «Безопасность при работе с химикатами».
 - Перед постановкой машины на хранение в закрытом пространстве дайте двигателю остыть.
 - Запрещается хранить машину или емкость с топливом вблизи открытого пламени, искр или малых горелок, используемых, например, в водонагревателях или другом оборудовании.
 - Следите, чтобы все компоненты машины были в исправном состоянии, а все крепежные детали были затянуты.
 - Если предупреждающая наклейка изношена, повреждена или отсутствует, установите новую наклейку.

Очистка опрыскивателя

Мойте машину по мере необходимости, используя только воду или воду с мягким моющим средством. При мойке машины можно использовать ткань.

Внимание: Не допускается использовать для очистки машины солоноватую воду или регенерированные сточные воды.

Примечание: Не допускается использовать для мойки машины оборудование, подающее воду под давлением. Мойка под давлением может вывести из строя электрооборудование, ослабить важные предупреждающие таблички или смыть необходимую консистентную смазку в трущихся местах. Старайтесь не использовать много воды около панели управления, двигателя и аккумулятора.

Внимание: Не мойте автомобиль при работающем двигателе. Мойка автомобиля при работающем двигателе может привести к внутренним повреждениям двигателя.

Очистка системы опрыскивателя

Слив жидкости из бака

1. Остановите опрыскиватель, включите стояночный тормоз, выключите двигатель и извлеките ключ.
2. Найдите сливной клапан бака на левом заднем крыле машины (Рисунок 44).

Примечание: Сливной клапан присоединен к кронштейну, установленному на левом заднем крыле.

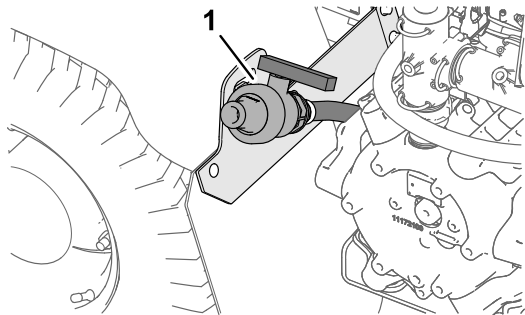


Рисунок 44

g191084

1. Сливной клапан (бак опрыскивателя)

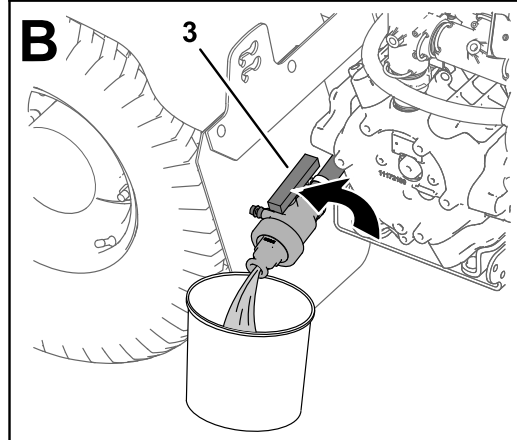
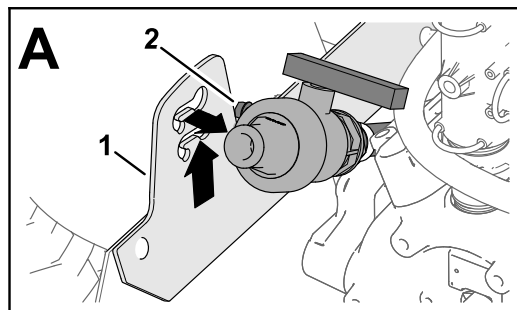


Рисунок 45

g191083

1. Кронштейн сливного клапана
2. Монтажные штыри (сливной клапан)
3. Ручка сливного клапана (открытое положение)

3. Поднимите клапан, чтобы его монтажные штыри вышли из пазов кронштейна сливного клапана, и переместите клапан назад (Рисунок 45А).

4. Направьте конец клапана в сливную емкость и поверните ручку клапана в открытое положение (Рисунок 45В).
5. Когда бак будет полностью опорожнен, поверните ручку сливного клапана в закрытое положение и установите клапан на кронштейн сливного клапана (Рисунок 45В и Рисунок 45А).

Внимание: Утилизируйте химикаты, слитые из бака опрыскивателя, в соответствии с местными правилами и указаниями производителей веществ.

Очистка внутренних компонентов опрыскивателя

Внимание: Для очистки опрыскивателя используйте только чистую воду.

Внимание: После каждого использования следует незамедлительно опорожнять и промывать струей опрыскиватель, включая все установленные принадлежности системы опрыскивания. Несоблюдение требования по промывке и очистке опрыскивателя может привести к высыханию и уплотнению химикатов внутри трубопроводов, засорению

фильтров, клапанов, корпусов сопел, насоса и других компонентов.

Компания Того рекомендует использовать утвержденный комплект промывки бака для данной машины. Обратитесь к официальному дистрибьютору компании Того для получения дополнительной информации.

Примечание: В следующих рекомендациях и инструкциях подразумевается, что на машине не установлен комплект промывки Того.

Очищайте систему опрыскивания и все установленные принадлежности для опрыскивания после **каждого** опрыскивания. Для правильной очистки системы опрыскивания выполните следующие действия:

- Выполните 3 отдельных цикла промывки.
- Используйте очистители и нейтрализующие вещества, рекомендуемые производителями химикатов.
- При последней промывке используйте чистую прозрачную воду (без очистителей или нейтрализующих веществ) .

1. Залейте в бак по крайней мере 190 л чистой воды и закройте крышку.

Примечание: В случае необходимости в воду можно добавить очищающий или нейтрализующий состав. При окончательной промывке используйте только чистую воду.

2. Опустите наружные секции опрыскивания в положение опрыскивания.
3. Запустите двигатель, установите выключатель насоса опрыскивания в положение Вкл. и переведите рычаг дроссельной заслонки в положение высокой частоты вращения двигателя.
4. Переведите выключатель перемешивания в положение Вкл.
5. С помощью переключателя нормы внесения увеличьте давление до максимального значения.
6. Установите отдельные выключатели секций и главный выключатель секций в положения Вкл.
7. Проверьте сопла, чтобы убедиться в правильном распылении.
8. Подождите, пока вся вода из бака не будет распылена через сопла.
9. Установите главный выключатель секций в положение Выкл., установите выключатель перемешивания и выключатель насоса

опрыскивания в положение Выкл. и заглушите двигатель.

10. Повторите действия, указанные в пунктах 1–9, не менее двух раз, чтобы убедиться, что система опрыскивания полностью чистая.

Внимание: Необходимо выполнить 3 полных цикла промывки, чтобы обеспечить полную промывку системы опрыскивания и принадлежностей для опрыскивания и предотвратить повреждение системы.

Очистка наружных компонентов опрыскивателя

1. Очистите фильтры линии всасывания и нагнетания; см. разделы [Очистка фильтра линии всасывания \(страница 48\)](#) и [Очистка фильтра линии нагнетания \(страница 49\)](#).
- Внимание:** В случае использования смачивающихся порошковых химикатов очищайте сетчатый фильтр после каждого бака.
2. Используя садовый шланг, промойте наружную поверхность опрыскивателя чистой водой.
3. Снимите сопла и очистите их вручную.

Примечание: Замените поврежденные или изношенные сопла.

Примечание: Если у вашей машины имеются дополнительные фильтры сопел, очистите их перед установкой сопел; см. раздел [Очистка фильтра сопла \(страница 50\)](#).

Очистка фильтра линии всасывания

Интервал обслуживания: Перед каждым использованием или ежедневно—Очистите фильтр линии всасывания. Очистите фильтр линии всасывания (при использовании смачивающихся порошков очищайте фильтр чаще).

1. Припаркуйте машину на ровной поверхности, включите стояночный тормоз, выключите насос, выключите двигатель и извлеките ключ.
2. В верхней части бака опрыскивателя снимите держатель, который крепит шланговый штуцер, подсоединенный к большому шлангу, идущему от корпуса фильтра ([Рисунок 46](#)).

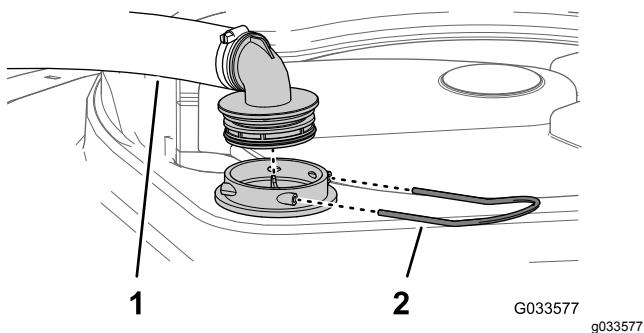


Рисунок 46

1. Шланг линии всасывания 2. Держатель

3. Отсоедините шланг и шланговый штуцер от корпуса фильтра (Рисунок 46).
4. Извлеките фильтр линии всасывания из его корпуса в баке (Рисунок 47).

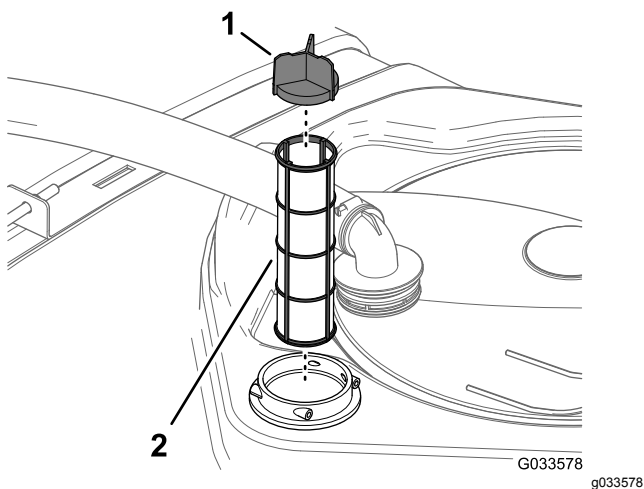


Рисунок 47

1. Ребро сетчатого фильтра 2. Сетчатый фильтр линии всасывания

5. Промойте фильтр линии всасывания чистой водой.

Внимание: Замените фильтр, если он поврежден или его невозможно очистить.

6. Вставьте фильтр линии всасывания в его корпус до полной посадки.
7. Совместите шланг и шланговый штуцер с корпусом фильтра в верхней части бака и закрепите штуцер и шланг на корпусе с помощью фиксатора, снятого при выполнении пункта 2.

Очистка фильтра линии нагнетания

Интервал обслуживания: Перед каждым использованием или ежедневно—Очистите фильтр линии нагнетания. Очистите

фильтр линии нагнетания (при использовании смачивающихся порошков очищайте фильтр чаще).

1. Припаркуйте машину на ровной поверхности, включите стояночный тормоз, выключите насос опрыскивателя, выключите двигатель и извлеките ключ.
2. Поместите сливной поддон под фильтр линии нагнетания (Рисунок 48).

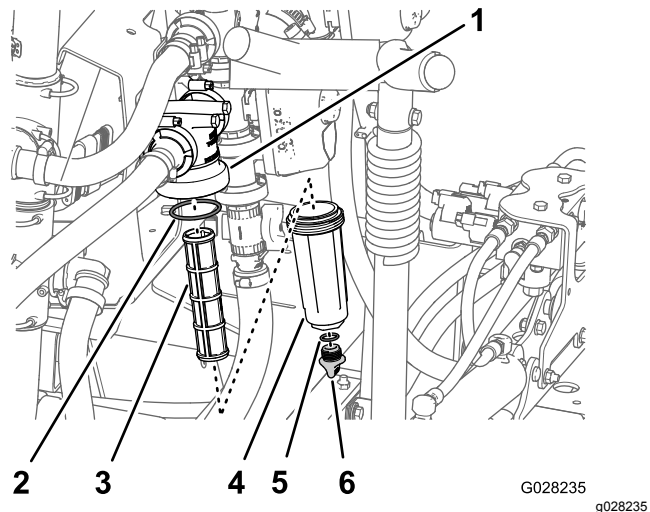


Рисунок 48

- | | |
|-----------------------|--|
| 1. Головка фильтра | 4. Стакан |
| 2. Прокладка (стакан) | 5. Прокладка (крышка сливного отверстия) |
| 3. Элемент фильтра | 6. Крышка сливного отверстия |

3. Поверните крышку сливного отверстия против часовой стрелки и снимите ее со стакана фильтра линии нагнетания (Рисунок 48).

Примечание: Дождитесь полного слива жидкости из стакана.

4. Поверните стакан против часовой стрелки и отделите его от головки фильтра (Рисунок 48).
5. Снимите элемент фильтра линии нагнетания (Рисунок 48).
6. Промойте элемент фильтра линии нагнетания чистой водой.

Внимание: Замените фильтр, если он поврежден или его невозможно очистить.

7. Проверьте прокладку пробки сливного отверстия (расположенную внутри стакана) и прокладку стакана (расположенную внутри головки фильтра) на наличие повреждений и износа (Рисунок 48).

Внимание: Замените поврежденные или изношенные прокладки пробки и (или) стакана.

8. Вставьте элемент фильтра линии нагнетания в головку фильтра (Рисунок 48).

Примечание: Убедитесь, что элемент плотно посажен в головку фильтра.

9. Установите стакан на головку фильтра, затянув от руки (Рисунок 48).
10. Установите крышку сливного отверстия на штуцер в нижней части стакана и затяните крышку от руки (Рисунок 48).

Очистка фильтра сопла

1. Припаркуйте машину на ровной поверхности, включите стояночный тормоз, выключите насос опрыскивателя, выключите двигатель и извлеките ключ.
2. Снимите сопло с поворотной распылительной головки (Рисунок 49).

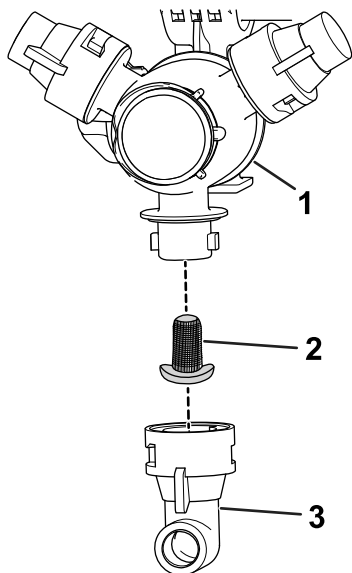


Рисунок 49

g209504

1. Поворотная распылительная головка
2. Фильтр сопла
3. Сопло

3. Снимите фильтр сопла (Рисунок 49).
4. Промойте фильтр сопла чистой водой.

Внимание: Замените фильтр, если он поврежден или его невозможно очистить.

5. Установите фильтр сопла (Рисунок 49).

Примечание: Убедитесь, что фильтр вставлен до упора.

6. Установите сопло на поворотную распылительную головку (Рисунок 49).

Обработка системы опрыскивания кондиционирующей присадкой

Интервал обслуживания: После каждого использования—Обрабатывайте систему опрыскивания кондиционирующей присадкой ежедневно в конце рабочего дня.

Характеристики кондиционирующей присадки

Характеристики кондиционирующей присадки: пропиленгликолевый «нетоксичный антифриз RV» с ингибитором коррозии

Внимание: Используйте только пропиленгликоль с ингибитором коррозии.

Не используйте переработанный пропиленгликоль. Не используйте антифриз на основе этиленгликоля.

Не используйте пропиленгликоль с растворимыми спиртами (метилловым, этиловым или изопропиловым) или с добавлением минеральных растворов.

Подготовка кондиционирующей присадки

1. Переместите машину на ровную поверхность, включите стояночный тормоз, выключите двигатель и извлеките ключ.
2. Добавьте кондиционирующую присадку в бак следующим образом:
 - В случае готового к применению (предварительно смешанного) пропиленгликолевого антифриза RV: залейте 10 галлонов пропиленгликолевого антифриза RV в бак.
 - В случае концентрированного пропиленгликолевого антифриза RV выполните следующие действия:
 - A. Залейте 10 галлонов смеси пропиленгликолевого антифриза RV и воды в бак опрыскивателя. Смесь антифриза следует подготовить в соответствии с инструкциями изготовителя так, чтобы его концентрация была рассчитана как минимум на температуру -45°C .

Внимание: Для очистки опрыскивателя используйте только чистую воду.

- B. Запустите двигатель и установите выключатель насоса опрыскивания в положение Вкл.

- C. Нажмите педаль акселератора для увеличения частоты вращения двигателя.
- D. Переведите выключатель перемешивания в положение Вкл.

Подождите, чтобы раствор кондиционирующей присадки и воды циркулировал в системе не менее 3 минут.

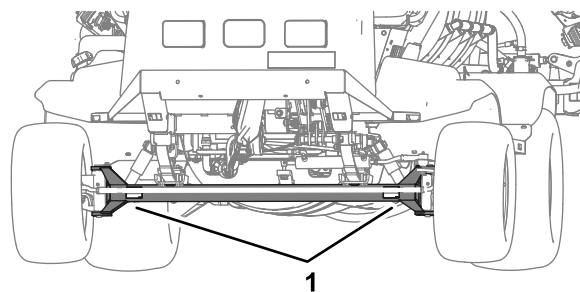


Рисунок 50

g239411

1. Передние точки крепления (передняя ось)

Распыление кондиционирующей присадки

Рекомендуемый инструмент: чистая емкость для сбора жидкости.

1. Переместите машину в зону сливной площадки и включите стояночный тормоз.
2. Опустите наружные секции стрел.
3. Установите выключатели левой, средней и правой секций, а также главный выключатель секций в положения Вкл.
4. Подождите, пока система опрыскивания не распылит всю жидкость с кондиционирующей присадкой из сопел.

Примечание: Большинство пропиленгликолевых антифризов RV имеют розовую окраску. Чтобы собрать образцы распыляемой жидкости из нескольких сопел используйте емкость для сбора.

5. Установите в положение «Выкл.» главный выключатель секций, 3 выключателя секций, выключатель перемешивания, выключатель насоса опрыскивания и остановите двигатель.

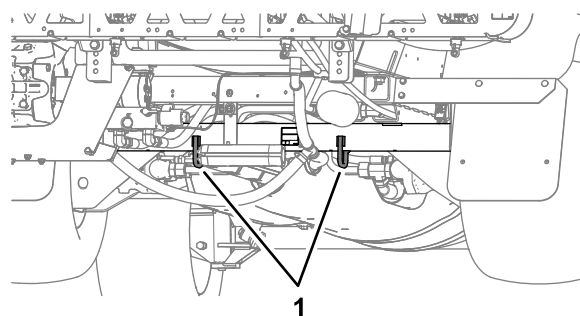


Рисунок 51

g239412

1. Задние точки крепления (труба задней оси)

Буксировка опрыскивателя

В экстренной ситуации опрыскиватель можно отбуксировать на небольшое расстояние, открыв клапан буксировки. Однако не рекомендуется использовать буксировку в качестве стандартной процедуры.

⚠ ПРЕДУПРЕЖДЕНИЕ

Буксировка на повышенной скорости может вызвать потерю рулевого управления и стать причиной травмы.

Запрещается буксировка опрыскивателя со скоростью свыше 4,8 км/ч.

Буксировку опрыскивателя должны выполнять два человека. Если автомобиль требуется перевезти на значительное расстояние, транспортируйте его на грузовом автомобиле или прицепе; см. [Транспортировка машины \(страница 51\)](#).

1. Дайте выхлопной системе полностью остыть.
2. Снимите кожух ходовой части; см. раздел [Демонтаж кожуха ходовой части \(страница 59\)](#).

Транспортировка машины

Для перемещения машины на большие расстояния используйте прицеп или грузовой автомобиль.

- При погрузке машины на прицеп или грузовик используйте широкий наклонный въезд.
- Привяжите наружные распылительные секции к транспортным опорам секций стрел.
- Надежно прикрепите машину к транспортному автомобилю; на [Рисунок 50](#) и [Рисунок 51](#) показаны скобы для крепления машины.

3. Поверните клапан буксировки (Рисунок 52) на 90 градусов в любом направлении, чтобы открыть его.

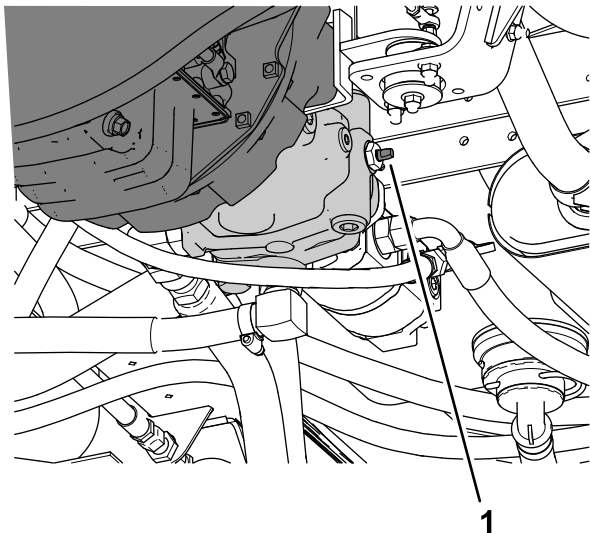


Рисунок 52

g187500

1. Буксировочный клапан

Внимание: Во избежание повреждения трансмиссии откройте клапан буксировки перед буксировкой опрыскивателя.

4. Прикрепите буксирный трос к раме; см. описание расположения передних и задних точек крепления для буксировки (Рисунок 53 и Рисунок 54).

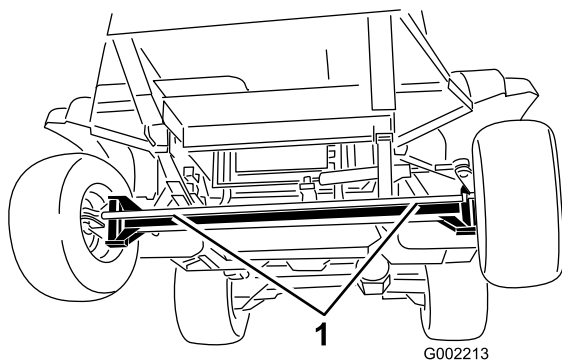
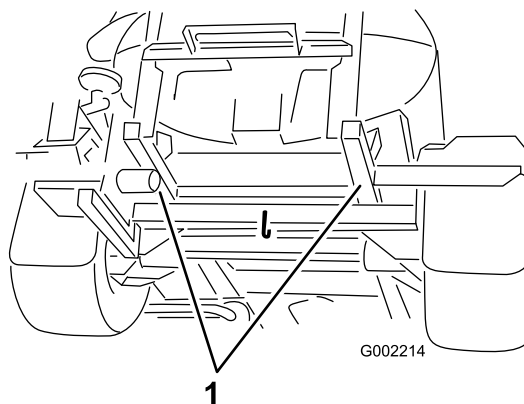


Рисунок 53

G002213

g002213

1. Передние точки крепления для буксировки



G002214

Рисунок 54

g002214

1. Задние точки крепления для буксировки

5. Отпустите стояночный тормоз.
6. Буксируйте опрыскиватель со скоростью менее 4,8 км/ч.
7. По завершении закройте клапан буксировки и затяните его с моментом 7–11 Н·м.

Внимание: Перед возвращением машины в эксплуатацию установите кожух ходовой части; см. раздел [Установка защитного кожуха ходовой части \(страница 59\)](#).

Техническое обслуживание

Примечание: Загрузите бесплатную электрическую или гидравлическую схему, посетив веб-сайт www.Toro.com, где можно найти модель своей машины, перейдя по ссылке Manuals (Руководства) с главного экрана.

Внимание: Для получения информации о дополнительном техническом обслуживании см. руководство владельца двигателя.

Примечание: Определите левую и правую стороны машины относительно места оператора.

Техника безопасности при обслуживании

- Прежде чем покинуть рабочее место оператора, выполните следующие действия:
 - Установите машину на ровной поверхности.
 - Переключите коробку передач в НЕЙТРАЛЬНОЕ положение (в случае механической коробки передач) или ПАРКОВКА (в случае автоматической коробки передач).
 - Включите стояночный тормоз.
 - Выключите двигатель и извлеките ключ (при наличии).
 - Дождитесь остановки всех движущихся частей.
- Прежде чем выполнять техническое обслуживание, дайте компонентам машины остыть.
- К выполнению технического обслуживания, ремонта, регулировки или проверки машины должен допускаться только обученный и аттестованный персонал.
- Перед выполнением любого технического обслуживания тщательно очистите и промойте опрыскиватель; см. раздел «Безопасность при работе с химикатами».
- Химические вещества, используемые в системе опрыскивания, могут быть опасными и ядовитыми для оператора, находящихся поблизости людей, животных, растений, почвы или других объектов.
 - Внимательно прочтите указания на предупреждающих табличках по химическим веществам и в паспортах безопасности материалов (SDS) по всем используемым химикатам, чтобы защитить себя в соответствии с рекомендациями изготовителя, и следуйте этим указаниям.
 - Всегда защищайте кожу при работе с химикатами. Для предотвращения контакта с химикатами используйте подходящие средства индивидуальной защиты (СИЗ), включая следующее:
 - ◇ защитные очки рекомендуемого типа и/или защитную маску;
 - ◇ защитный противохимический костюм;
 - ◇ респиратор или маску с фильтром;
 - ◇ перчатки, устойчивые к воздействию химикатов;
 - ◇ резиновые сапоги или другую прочную обувь;
 - ◇ чистую смену белья, мыло и одноразовые полотенца для очистки.
 - В случае отсутствия информации по безопасности при работе с химикатами откажитесь работать с опрыскивателем.
 - Не выполняйте заполнение, калибровку или очистку машины, когда кто-либо (особенно дети или животные) находятся в рабочей зоне.
 - Работайте с химикатами в хорошо проветриваемых помещениях.
 - Имейте в наличии чистую воду, особенно при заполнении бака опрыскивателя.
 - Не ешьте, не пейте и не курите при работе с химикатами.
 - Запрещается очищать распылительные сопла продувкой или помещая их в рот.
 - Обязательно мойте руки и другие открытые части тела сразу после завершения работы с химикатами.
 - Химикаты и испарения являются опасными; никогда не спускайтесь в бак, не держите голову над отверстием бака и не опускайте ее в отверстие.
- Чтобы убедиться, что машина полностью исправна, проверьте правильность затяжки всех крепежных деталей.
- Для уменьшения опасности возгорания не допускайте области двигателя чрезмерного

количества смазки, химикатов, травы, листьев и грязи.

- Если для выполнения регулировок при техническом обслуживании двигатель должен работать, держите руки, ноги и другие части тела, а также одежду на безопасном расстоянии от двигателя и любых движущихся частей. Не подпускайте никого к машине.
- Не регулируйте скорость движения машины по земле. Для обеспечения безопасности и точности попросите официального дистрибьютора компании Toro проверить скорость движения по земле.
- Для проведения капитального ремонта машины или получения технической помощи

обращайтесь к официальному дистрибьютору компании Toro.

- Любая переделка данного опрыскивателя, влияющая на его работу, рабочие характеристики, долговечность или использование, может привести к травмам или гибели. Использование такой машины может сделать недействительной гарантию.
- При работе под машиной всегда используйте для поддержки машины подъемные опоры.
- Осторожно сбрасывайте давление из компонентов с накопленной энергией.

Рекомендуемый график(и) технического обслуживания

Периодичность технического обслуживания	Порядок технического обслуживания
Через первые 8 часа	<ul style="list-style-type: none"> • Затяните зажимные гайки колес. • Замените масло в планетарной передаче. • Проверьте ремень вентилятора и генератора.
Через первые 50 часа	<ul style="list-style-type: none"> • Замените масляный фильтр двигателя. • Замените масло в двигателе. • Проверьте топливные трубопроводы и соединения.
Через первые 100 часа	<ul style="list-style-type: none"> • Для обеспечения надлежащих рабочих характеристик и длительного срока службы опрыскивателя соблюдайте на протяжении первых 100 часов работы следующие рекомендации:
Через первые 200 часа	<ul style="list-style-type: none"> • Заправьте подшипники передних колес.
Перед каждым использованием или ежедневно	<ul style="list-style-type: none"> • Проверьте ремень (ремни) безопасности на наличие износа, порезов или других повреждений. Замените ремень (ремни) безопасности, если какой-либо компонент ремня не находится в рабочем состоянии. • Проверьте давление в шинах. • Проверьте тормоза. • Проверьте хомуты бака. • Очистите фильтр линии всасывания. • Очистите фильтр линии нагнетания. • Проверьте воздухоочиститель. • Проверьте масло в двигателе. • Проверьте уровень охлаждающей жидкости. • Проверьте уровень гидравлической жидкости.
После каждого использования	<ul style="list-style-type: none"> • Очистите опрыскиватель. • Обработывайте систему опрыскивания кондиционирующей присадкой ежедневно в конце рабочего дня.
Через каждые 50 часов	<ul style="list-style-type: none"> • Смажьте насос. • Заправьте все пресс-масленки консистентной смазкой. • Смажьте насос. • Заправьте все пресс-масленки консистентной смазкой. • Проверьте подсоединения кабелей к аккумулятору.

Периодичность технического обслуживания	Порядок технического обслуживания
Через каждые 100 часов	<ul style="list-style-type: none"> • Смажьте шарниры стрел. • Замените элемент воздушного фильтра. • Затяните зажимные гайки колес. • Проверьте состояние и износ шин. • Проверьте ремень вентилятора и генератора.
Через каждые 200 часов	<ul style="list-style-type: none"> • Замените масляный фильтр двигателя. Выполняйте более частую замену фильтра в случае эксплуатации машины при повышенных нагрузках или высокой температуре. • Замените масло в двигателе. Меняйте масло чаще в случае эксплуатации машины при повышенных нагрузках или высокой температуре. • Проверьте сходжение передних колес. • Осмотрите все шланги и соединения на наличие повреждений и правильность крепления. • Очистите ребра радиатора. • Почистите расходомер (при использовании смачивающихся порошков очистка производится чаще).
Через каждые 400 часов	<ul style="list-style-type: none"> • Смажьте подшипники штока привода. • Выполните ежегодное техобслуживание двигателя. • Проверьте топливные трубопроводы и соединения. • Замените корпус топливного фильтра. • Замените топливный фильтр внутри бака. • Слейте жидкость из топливного бака и очистите бак. • Заправьте подшипники передних колес. • Замените масло в планетарной передаче или ежегодно, если этот срок наступает раньше. • Проверьте охлаждающую жидкость (в соответствии с указаниями производителя) и при необходимости замените. • Осмотрите уплотнительные кольца в узлах клапанов и при необходимости замените их. • Замените фильтр линии всасывания. • Замените фильтр линии нагнетания. • Осмотрите нейлоновые втулки осей поворота. • Осмотрите диафрагмы насоса и при необходимости замените их (свяжитесь с официальным дистрибьютором компании Toro). • Осмотрите обратные клапаны насоса и при необходимости замените их (свяжитесь с официальным дистрибьютором компании Toro).
Через каждые 800 часов	<ul style="list-style-type: none"> • Если вы не используете рекомендуемую гидравлическую жидкость или когда-либо заливали в бак альтернативную жидкость, замените гидравлический фильтр. • Если вы не используете рекомендуемую гидравлическую жидкость или когда-либо заливали в бак альтернативную жидкость, замените гидравлическую жидкость.
Через каждые 1000 часов	<ul style="list-style-type: none"> • Если вы используете рекомендуемую гидравлическую жидкость, замените гидравлический фильтр.
Через каждые 2000 часов	<ul style="list-style-type: none"> • Если вы используете рекомендуемую гидравлическую жидкость, замените гидравлическую жидкость.
Ежегодно	<ul style="list-style-type: none"> • Откалибруйте перепускной клапан перемешивания.

Перечень операций ежедневного технического обслуживания

Скопируйте эту страницу для повседневного использования.

Позиция проверки при техобслуживании	Дни недели:						
	Понедельник	Вторник	Среда	Четверг	Пятница	Суббота	Воскресенье
Проверьте работу тормоза и стояночного тормоза.							
Проверьте работу переключателя блокировки нейтрального положения.							
Проверьте уровень топлива.							
Проверьте уровень масла в двигателе.							
Проверьте уровень гидравлической жидкости.							
Проверьте уровень охлаждающей жидкости.							
Осмотрите воздушный фильтр.							
Осмотрите радиатор и маслоохладитель на наличие загрязнений.							
Убедитесь в отсутствии посторонних шумов двигателя.							
Убедитесь в отсутствии посторонних шумов при работе машины.							
Проверьте давление в шинах.							
Проверьте систему на наличие утечек жидкостей.							
Проверьте все гидравлические шланги и шланги рабочих жидкостей на наличие повреждений, перегибов или износа.							
Проверьте работу приборов.							
Проверьте работу педали акселератора.							
Очистите сетчатый фильтр линии всасывания.							
Заправьте все масленки консистентной смазкой ¹							
Вымойте машину.							
Отремонтируйте поврежденное лакокрасочное покрытие.							

¹Непосредственно после **каждой** мойки, независимо от указанного интервала.

Отметки о проблемных зонах

Проверил:		
Позиция	Дата	Информация
1		
2		
3		
4		
5		
6		
7		
8		
9		
10		

Действия перед техническим обслуживанием

⚠ ПРЕДОСТЕРЕЖЕНИЕ

Оставленный в замке зажигания ключ может привести к несанкционированному запуску двигателя посторонним лицом, в результате чего оператор или находящиеся рядом люди могут получить серьезные травмы.

Перед выполнением любого технического обслуживания извлеките ключ из замка зажигания.

Подъем опрыскивателя

При запуске двигателя для планового технического обслуживания и (или) диагностики задние колеса опрыскивателя должны быть подняты на 25 мм от земли, а задний мост должен опираться на подъемные опоры.

⚠ ОПАСНО

Положение опрыскивателя при установке на домкрате может быть неустойчивым; он может соскользнуть с домкрата и травмировать находящегося под ним человека.

- По окончании работы на опрыскивателе обязательно извлекайте ключ из замка зажигания.
- Заблокируйте шины, когда машина находится на домкрате.
- Установите под машину подъемные опоры.

Точка подъема домкратом передней стороны опрыскивателя расположена под передним мостом, непосредственно под листовыми рессорами (Рисунок 55).

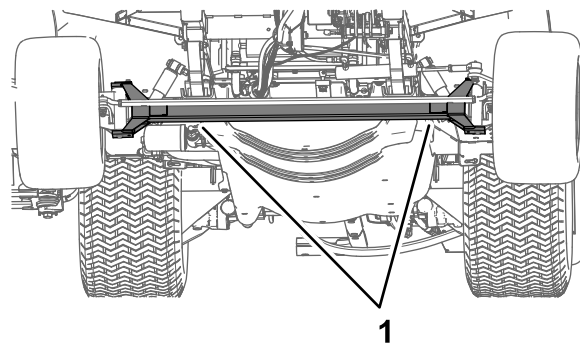
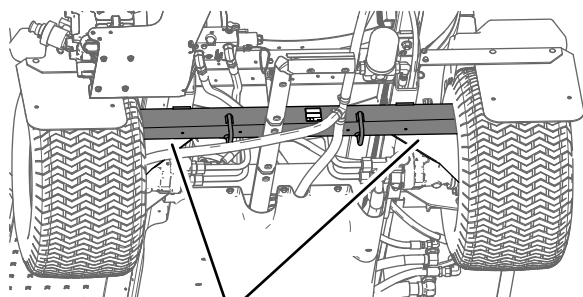


Рисунок 55

g203110

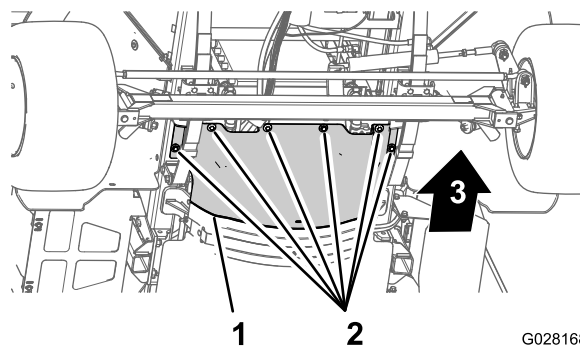
1. Передние точки поддомкрачивания

Точка подъема домкратом задней стороны опрыскивателя находится в задней части, где расположены опоры стрелы (Рисунок 56).



1
Рисунок 56

1. Задние точки поддомкрачивания



1 2 3
Рисунок 57

1. Передний теплоизолирующий экран
2. Болты с шестигранной головкой и шайбы
3. Передняя сторона машины

Доступ к двигателю

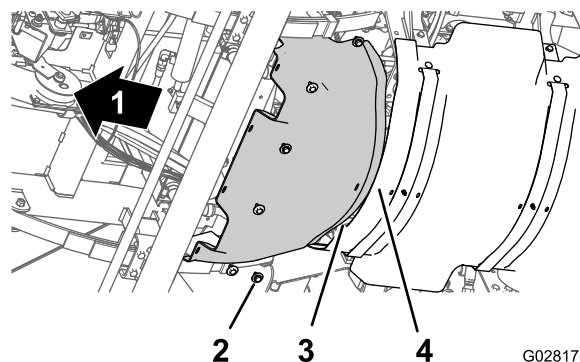
Демонтаж переднего теплоизолирующего экрана

1. Включите стояночный тормоз, остановите насос для опрыскивания, выключите двигатель и извлеките ключ.
2. Поднимите переднюю и заднюю части машины и зафиксируйте машину с помощью подъемных опор; см. [Подъем опрыскивателя \(страница 57\)](#).
3. Выверните 6 болтов с шестигранными головками и снимите 6 шайб, которые крепят передний теплоизолирующий экран к шасси, и снимите экран (Рисунок 57).

Примечание: Сохраните болты, шайбы и теплоизолирующий экран для последующей установки, описанной в пункте [Установка переднего теплоизолирующего экрана \(страница 58\)](#).

Установка переднего теплоизолирующего экрана

1. Расположите задний фланец переднего теплоизолирующего экрана над передним фланцем заднего теплоизолирующего экрана, выровняв их по краям (Рисунок 58).



1 2 3 4
Рисунок 58

1. Передняя сторона машины
2. Болты с шестигранной головкой и шайбы
3. Задний фланец (передний теплоизолирующий экран)
4. Передний фланец (задний теплоизолирующий экран)

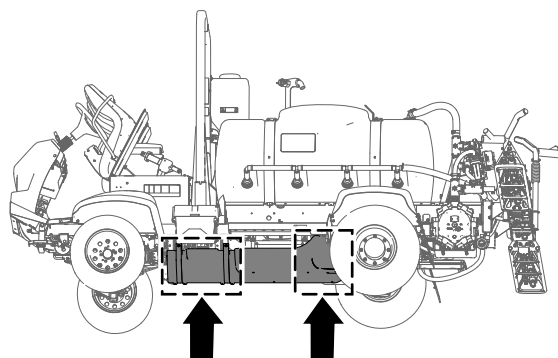
2. Совместите отверстия в переднем теплоизолирующем экране с резьбовыми отверстиями в шасси (Рисунок 58).
3. Установите передний теплоизолирующий экран на машину с помощью 6 болтов с шестигранными головками и 6 шайб (Рисунок 58), снятых на этапе 3 раздела [Демонтаж переднего теплоизолирующего экрана \(страница 58\)](#).

- Затяните болты с моментом от 19,78 до 25,42 Н·м.
- Удалите подъемные опоры и опустите машину.

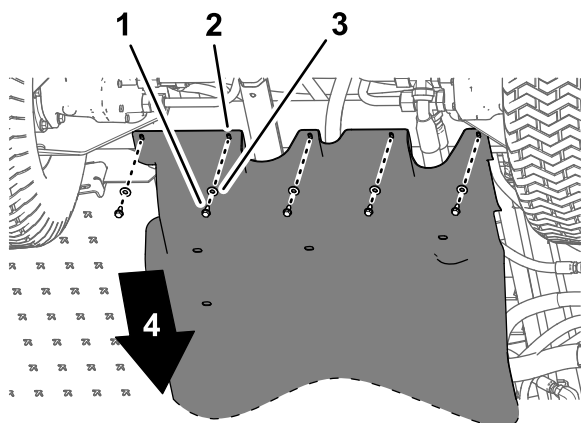
Демонтаж кожуха ходовой части

- Удалите 5 болтов с фланцем (5/16 x 7/8 дюйма) и 7 шайб (5/16 дюйма), которые крепят заднюю часть кожуха ходовой части к шасси машины (Рисунок 59).

Примечание: Сохраните болты с фланцем и шайбы для установки, описанной в пункте 5 раздела [Установка защитного кожуха ходовой части](#) (страница 59).



g189584



g189585

Рисунок 59

- | | |
|---------------------------------------|----------------------------|
| 1. Болты с фланцем (5/16 x 7/8 дюйма) | 3. Шайбы (5/16 дюйма) |
| 2. Кожух ходовой части | 4. Передняя сторона машины |
-
- Удалите 4 фланцевые контргайки (5/16 дюйма) с болтов и каретный болт, которые крепят монтажные выступы кожуха ходовой части к кронштейнам крепления двигателя на машине (Рисунок 60).

Примечание: Не снимайте болты с машины. Сохраните фланцевые контргайки для последующей установки, как описано в пункте 3 раздела [Установка защитного кожуха ходовой части](#) (страница 59).

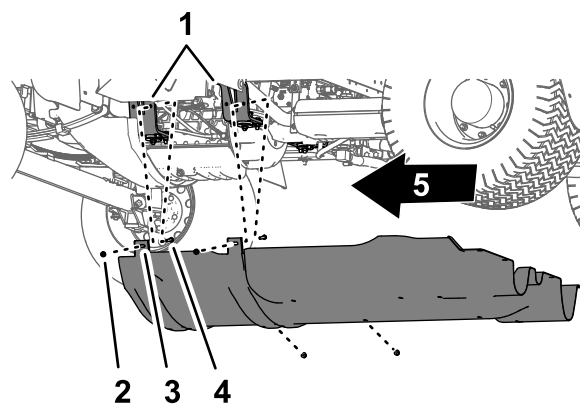


Рисунок 60

g189583

- | | |
|--|--------------------------------------|
| 1. Крепление двигателя | 4. Фланцевые контргайки (5/16 дюйма) |
| 2. Болт показан для наглядности; не снимать. | 5. Передняя сторона машины |
| 3. Монтажные выступы (кожух ходовой части) | |

-
- Снимите монтажные выступы с болтов, которые крепят кожух ходовой части к монтажным кронштейнам двигателя.
 - Снимите кожух ходовой части с машины (Рисунок 59 и Рисунок 60).

Установка защитного кожуха ходовой части

- Выровняйте кожух ходовой части относительно нижнего шасси машины; см. [Рисунок 60](#) в разделе [Демонтаж кожуха ходовой части](#) (страница 59).
- Наденьте монтажные выступы кожуха ходовой части на болты и каретный болт в месте расположения монтажных кронштейнов двигателя на машине; см. [Рисунок 60](#) в разделе [Демонтаж кожуха ходовой части](#) (страница 59).
- Установите кожух ходовой части на монтажные кронштейны двигателя и болты (Рисунок 60) с помощью 4 фланцевых контргаек (5/16 дюйма), снятых при выполнении пункта 2 раздела [Демонтаж кожуха ходовой части](#) (страница 59).
- Совместите отверстия в задней части кожуха ходовой части с отверстиями в шасси; см. [Рисунок 59](#) в разделе [Демонтаж кожуха ходовой части](#) (страница 59).
- Присоедините заднюю часть кожуха ходовой части к шасси (Рисунок 59) с помощью 5 болтов с фланцем (5/16 x 7/8 дюйма) и 5 шайб (5/16 дюйма), снятых при выполнении пункта 1 раздела [Демонтаж кожуха ходовой части](#) (страница 59).

- Затяните гайки и болты с моментом от 11,29 до 15,82 Н·м.

Демонтаж панели доступа к основанию сиденья

- Выверните два болта с фланцевыми головками, которые крепят панель доступа к основанию сиденья (Рисунок 61).

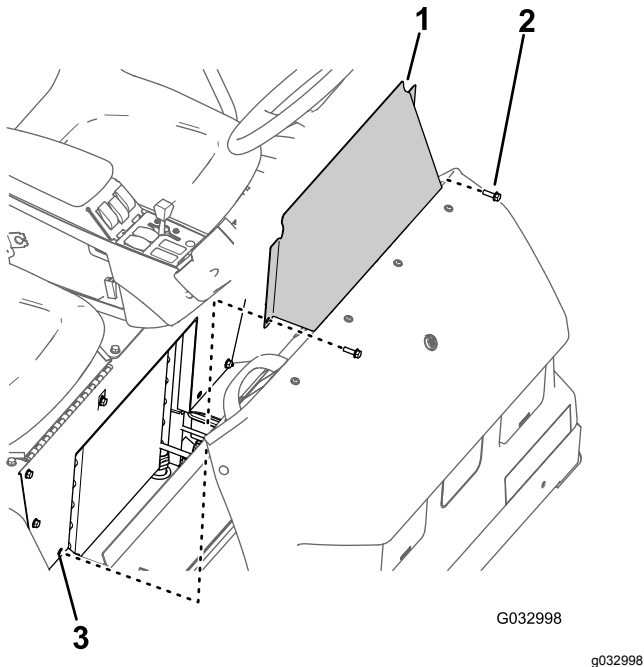


Рисунок 61

- | | |
|---------------------------------------|----------------------------------|
| 1. Панель доступа к основанию сиденья | 3. Отверстие (основание сиденья) |
| 2. Болт с фланцевой головкой | |

- Снимите панель доступа к основанию сиденья с машины (Рисунок 61).

Установка панели доступа к основанию сиденья

- Совместите отверстия в панели доступа к основанию сиденья с отверстиями в основании сиденья (Рисунок 61).
- Прикрепите панель доступа к основанию сиденья с помощью двух болтов с фланцевыми головками (Рисунок 61), снятыми при выполнении пункта 1 раздела [Демонтаж панели доступа к основанию сиденья \(страница 60\)](#).
- Затяните болты с моментом от 19,75 до 25,42 Н·м.

Смазка

Смазка насоса для опрыскивания

Интервал обслуживания: Через каждые 50 часов—Смажьте насос.

Через каждые 50 часов/Ежегодно (в зависимости от того, что наступит раньше)

Тип консистентной смазки: Mobil XHP 461.

- Начисто протрите 2 выносные масленки (Рисунок 62).

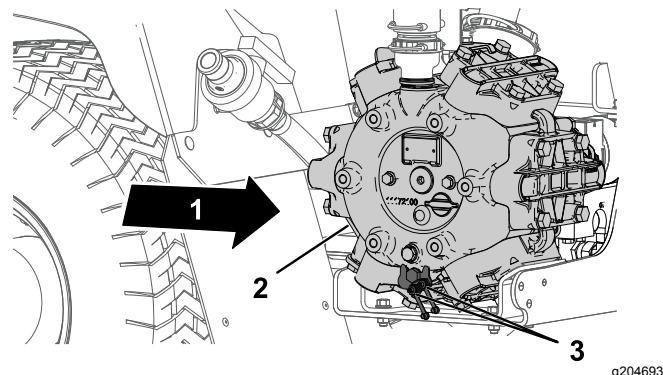


Рисунок 62

- | | |
|---------------------------|---------------------------|
| 1. Задняя часть машины | 3. Точка смазки (2 места) |
| 2. Насос для опрыскивания | |

- Закачайте в выносные масленки консистентную смазку (Рисунок 62).
- Удалите лишнюю смазку.

Смазывание узлов переднего рулевого управления и подвески

Интервал обслуживания: Через каждые 50 часов—Смажьте насос.

Через каждые 50 часов/Ежегодно (в зависимости от того, что наступит раньше)

Тип консистентной смазки: консистентная смазка № 2 на литиевой основе. Дистрибьютор компании Того может предложить универсальную высококачественную консистентную смазку Того.

- Цилиндр рулевого управления — по 2 масленки на штоковой части каждого цилиндра
- Рулевая тяга — по 2 масленки на конце каждой рулевой тяги
- Ось поворота — по 2 масленки с каждой стороны машины

1. Начисто протрите масленки (Рисунок 63 и Рисунок 64).
2. Закачайте в масленки консистентную смазку (Рисунок 63 и Рисунок 64).
3. Вытрите избыточную смазку.

Примечание: Расположение масленок показано на Рисунок 63.

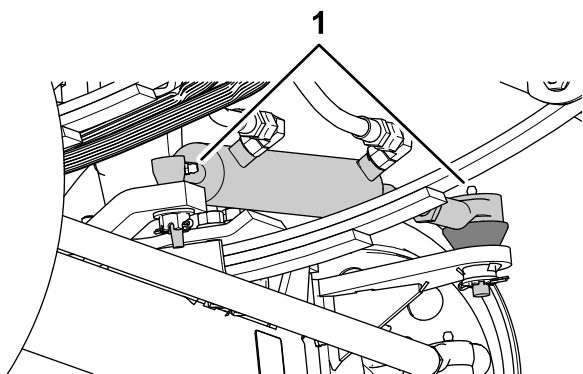


Рисунок 63

g187456

1. Пресс-масленка

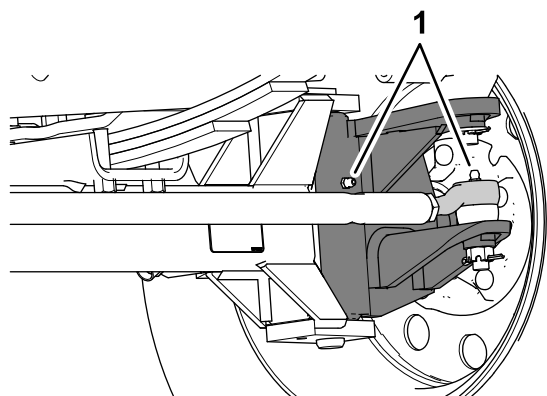


Рисунок 64

g187457

Имеется по 2 масленки на каждом переднем колесе.

1. Масленки для консистентной смазки

Смазывание шарниров стрел

Интервал обслуживания: Через каждые 100 часов

Внимание: Если шарнир стрелы был промыт водой, необходимо удалить из шарнира всю воду и мусор и заправить его свежей консистентной смазкой.

Тип консистентной смазки: консистентная смазка № 2 на литиевой основе.

1. Тщательно протрите масленки, чтобы посторонние вещества не могли проникнуть в подшипник или втулку.
2. Закачайте консистентную смазку в подшипник или втулку через каждую масленку (Рисунок 65).

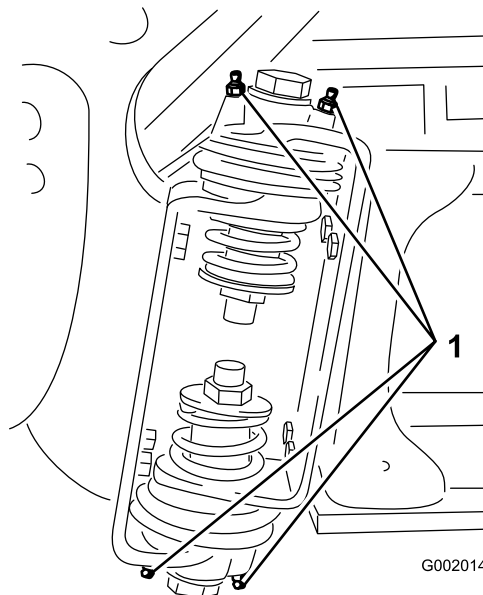


Рисунок 65

Правая стрела

G002014

g002014

1. Пресс-масленка

3. Вытрите избыточную смазку.
4. Повторите эту процедуру для каждой оси поворота стрелы.

Смазывание подшипников штока привода

Интервал обслуживания: Через каждые 400 часов/Ежегодно (в зависимости от того, что наступит раньше)

Тип консистентной смазки: консистентная смазка № 2 на литиевой основе.

1. Опустите наружные секции опрыскивания в положение ОПРЫСКИВАНИЯ.
2. Извлеките шплинт из шплинтуемого штифта (Рисунок 66).
3. Поднимите секцию, извлеките шплинтуемый штифт и медленно опустите секцию на землю (Рисунок 66).
4. Проверьте шплинтуемый штифт на наличие повреждений и при необходимости замените его.

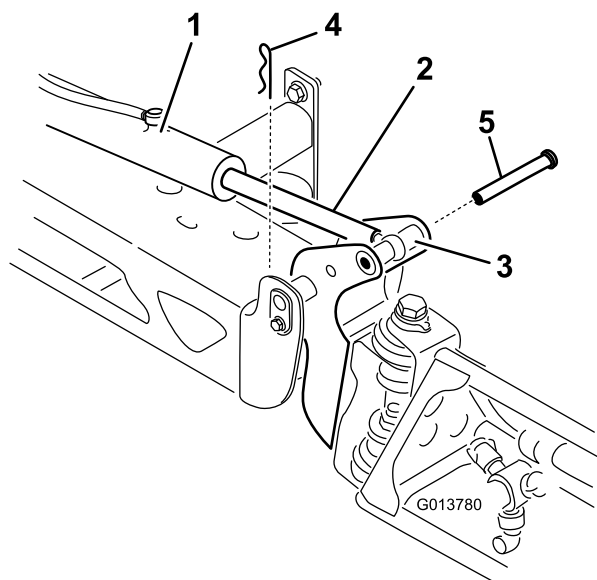


Рисунок 66

g013780

- | | |
|-------------------------------|----------------------|
| 1. Привод | 4. Шплинт |
| 2. Шток привода | 5. Шплинтуемый штифт |
| 3. Корпус оси поворота стрелы | |

-
5. Отклоните подшипник наконечника штока и заправьте подшипник консистентной смазкой (Рисунок 67).

Примечание: Вытрите избыточную смазку.

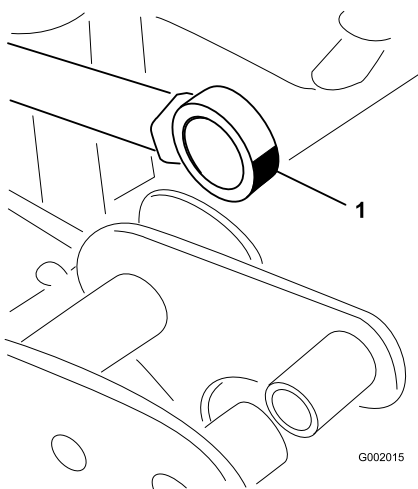


Рисунок 67

g002015

Правая стрела

1. Заправьте консистентной смазкой подшипник наконечника штока
-
6. Поднимите секцию стрелы опрыскивателя, чтобы совместить ось поворота со штоком привода.
7. Удерживая секцию опрыскивания, вставьте шплинтуемый штифт через ось поворота стрелы и шток привода (Рисунок 66).

8. Когда штифт будет установлен на месте, отпустите секцию опрыскивания и зафиксируйте шплинтуемый штифт ранее снятым шплинтом.
9. Повторите действия, описанные в пунктах 2 – 8, для подшипника штока привода с другой стороны машины.

Техническое обслуживание двигателя

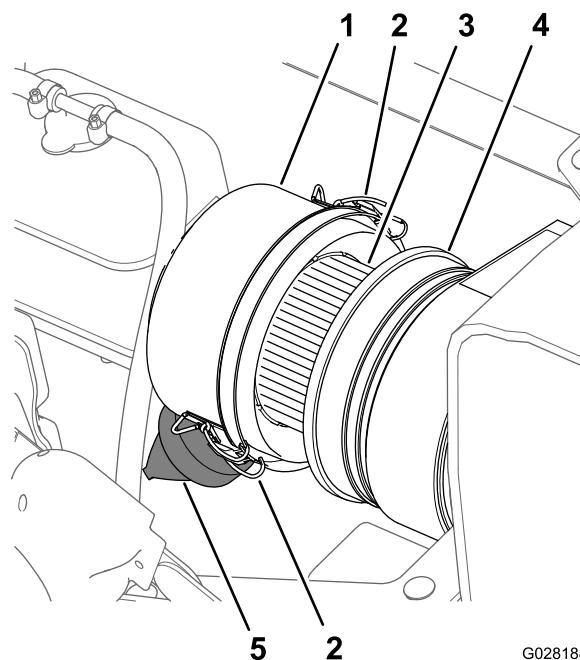
Правила техники безопасности при обслуживании двигателя

Перед проверкой уровня масла или добавлением масла в картер выключите двигатель.

Проверка давления воздухоочистителя

Интервал обслуживания: Перед каждым использованием или ежедневно Чаще обслуживайте воздухоочиститель, если приходится работать в условиях особой запыленности или в песке.

1. Включите стояночный тормоз, остановите насос для опрыскивания, выключите двигатель и извлеките ключ.
2. Наклоните пассажирское сиденье вперед и вставьте опорную стойку в фиксатор направляющего паза опорной стойки.
3. Очистите пылезащитную крышку и корпус воздухоочистителя ([Рисунок 68](#)).



G028188
g028188

Рисунок 68

- | | |
|----------------------------------|-----------------------------|
| 1. Пылезащитная крышка | 4. Корпус воздухоочистителя |
| 2. Защелка (пылезащитная крышка) | 5. Пылезащитный клапан |
| 3. Элемент воздушного фильтра | |

4. Проверьте корпус воздухоочистителя на отсутствие повреждений, которые могли бы вызвать утечку воздуха ([Рисунок 68](#)).

Примечание: Замените пылезащитную крышку или корпус воздухоочистителя, если они повреждены.

5. Сожмите пылезащитный клапан, чтобы очистить его от загрязнений, пыли и мусора ([Рисунок 68](#)).
6. Отпустите 2 защелки, фиксирующие пылезащитную крышку на корпусе воздухоочистителя.
7. Проверьте элемент воздушного фильтра на чрезмерное скопление пыли, загрязнений и мусора ([Рисунок 68](#)).

Примечание: В случае загрязнения элемента воздушного фильтра не очищайте, а замените его.

8. Установите пылезащитную крышку на корпус воздухоочистителя и зафиксируйте ее двумя защелками ([Рисунок 68](#)).

Примечание: Убедитесь, что пылезащитный клапан установлен в положение «между 5 и 7 часами», если смотреть с торца.

9. Опустите сиденье пассажира.

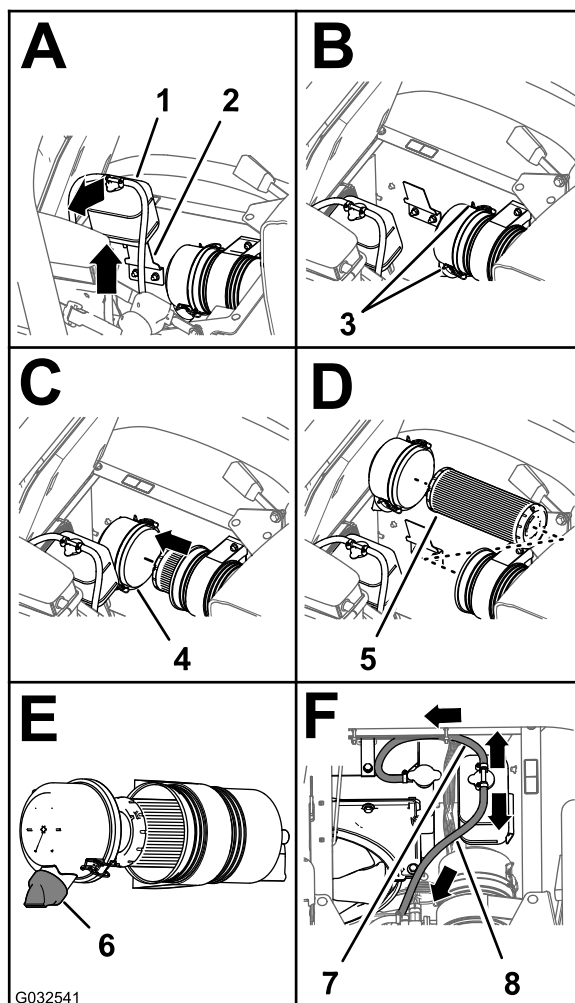
Замена элемента воздушного фильтра

Интервал обслуживания: Через каждые 100 часов В условиях сильного загрязнения или запыления заменяйте элемент воздушного фильтра чаще.

1. При установке нового фильтра осмотрите элемент нового воздушного фильтра, включая уплотнительный торец фильтра, на наличие повреждений, которые могут быть получены при транспортировке.

Внимание: Не устанавливайте поврежденный фильтр.

2. Очистите пылезащитную крышку и корпус воздухоочистителя (Рисунок 68).
3. Поднимите расширительный бачок охлаждающей жидкости вверх и снимите его с опорного кронштейна бачка (Рисунок 69).



G032541

g032541

Рисунок 69

- | | |
|--|---|
| 1. Расширительный бачок охлаждающей жидкости | 5. Элемент воздушного фильтра |
| 2. Опорный кронштейн бачка | 6. Пылезащитный клапан (положение «между 5 и 7 часами») |
| 3. Защелка (пылезащитная крышка) | 7. Шланг сброса давления |
| 4. Пылезащитная крышка | 8. Вентиляционный шланг бачка |

4. Отпустите 2 защелки, фиксирующие пылезащитную крышку на корпусе воздухоочистителя (Рисунок 69).
5. Аккуратно извлеките старый элемент фильтра из корпуса воздухоочистителя, чтобы при этом вытеснить из фильтра как можно меньше грязи.

Примечание: Запрещается ударять элементом фильтра по корпусу воздухоочистителя.

6. Очистите внутреннюю поверхность пылезащитной крышки, корпус воздухоочистителя и пылезащитный

клапан влажной тканью (Рисунок 68 и Рисунок 69).

7. Вставьте элемент воздушного фильтра в корпус воздухоочистителя (Рисунок 69).

Примечание: Обеспечьте правильное положение фильтра в корпусе воздухоочистителя, надавливая на внешний обод элемента фильтра во время его установки. Не нажимайте на гибкую среднюю область фильтра.

8. Установите крышку на корпус воздухоочистителя и зафиксируйте ее двумя защелками (Рисунок 69).

Примечание: Убедитесь, что пылезащитный клапан установлен в положение «между 5 и 7 часами», если смотреть с торца (Рисунок 69).

9. Совместите расширительный бачок охлаждающей жидкости с опорным кронштейном бачка и плотно посадите бачок на место (Рисунок 69).

Внимание: Убедитесь, что шланг сброса давления направлен вперед и вниз, а вентиляционный шланг бачка направлен назад, как показано на Рисунок 69.

10. Опустите сиденье пассажира.

Характеристики моторного масла

- **Тип масла** — эксплуатационные категории по классификации API: CH-4, CI-4 или выше.
- **Предпочтительная вязкость масла** — SAE 15W-40 (выше -17 °C)
- **Альтернативная вязкость масла** — SAE 10W-30 или 5W-30 (все температуры)

Моторное масло Toro Premium с вязкостью 15W40 или 10W30 можно приобрести у дистрибьютора Toro. Номера по каталогу см. в *Каталоге частей*.

Проверка масла в двигателе

Интервал обслуживания: Перед каждым использованием или ежедневно. Проверьте уровень моторного масла перед первым запуском двигателя.

Примечание: Наилучший момент для проверки уровня масла в двигателе — когда двигатель

холодный перед его запуском в начале рабочего дня. Если двигатель уже поработал, перед проверкой дайте маслу стечь обратно в поддон картера (в течение не менее 10 минут).

Двигатель отгружается с заправленным маслом в картере, однако до и после первого запуска двигателя необходимо проверить уровень масла.

1. Поставьте машину на ровную поверхность.
2. Извлеките масломерный щуп, расположенный под сиденьем пассажира, и протрите его чистой ветошью (Рисунок 70).

Примечание: Вставьте щуп в трубку и убедитесь в том, что он посажен до упора. Выньте щуп и проверьте уровень масла.

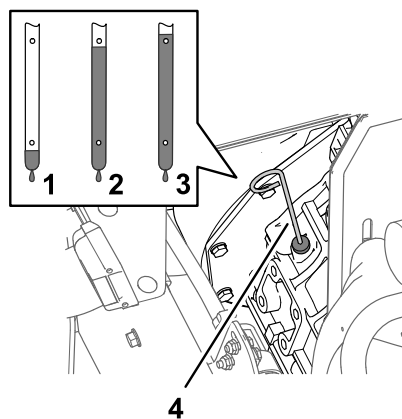
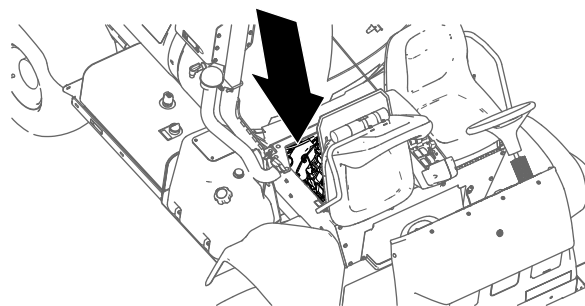


Рисунок 70

1. Низкий
2. Полный объем
3. Высокий
4. Масломерный щуп

3. Если уровень масла низкий, снимите крышку заливной горловины с крышки клапана и залейте масло в заливную горловину до уровня отметки Full (Полный) на масломерном щупе (Рисунок 71).

Примечание: Медленно заливайте масло и во время этого процесса часто проверяйте уровень. Не допускайте переполнения.

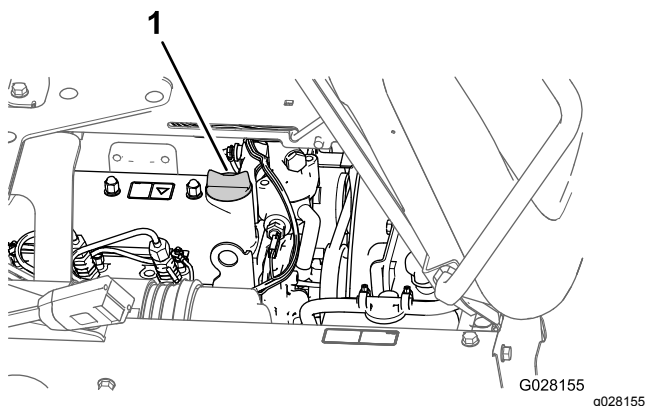


Рисунок 71

1. Крышка маслозаливной горловины

4. Установите крышку маслозаливной горловины.
5. Вставьте масломерный щуп до упора.

Замена масляного фильтра двигателя

Интервал обслуживания: Через первые 50 часа

Через каждые 200 часов Выполняйте более частую замену фильтра в случае эксплуатации машины при повышенных нагрузках или высокой температуре.

1. Снимите передний теплоизолирующий экран; см. [Демонтаж переднего теплоизолирующего экрана \(страница 58\)](#).
2. Поднимите сиденья.

⚠ ПРЕДОСТЕРЕЖЕНИЕ

Поверхности под сиденьем будут горячими, если опрыскиватель только что работал. Прикосновение к горячим компонентам может стать причиной ожога.

Прежде чем выполнять работы по техническому обслуживанию или прикасаться к компонентам под капотом, дайте опрыскивателю остыть.

3. Поместите сливной поддон под масляный фильтр двигателя ([Рисунок 72](#)).

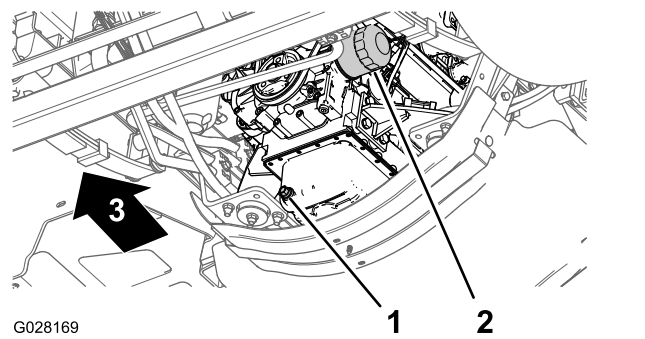


Рисунок 72

1. Сливная пробка
2. Масляный фильтр двигателя

4. Снимите старый масляный фильтр ([Рисунок 72](#)).

Примечание: Утилизируйте использованный масляный фильтр в сертифицированном центре вторичной переработки.

5. Начисто протрите поверхность переходника масляного фильтра двигателя тканью.
6. Заполните масляный фильтр моторным маслом указанного типа.

Примечание: Подождите, пока элемент фильтра пропитается маслом.

7. Нанесите тонкий слой масла указанного типа на резиновую прокладку нового фильтра.
8. Установите масляный фильтр на переходник фильтра и поворачивайте его по часовой стрелке, пока резиновая прокладка не войдет в контакт с переходником фильтра, после чего затяните фильтр, повернув его еще на 1/2 оборота ([Рисунок 72](#)).

Примечание: Не затягивайте масляный фильтр слишком сильно.

9. Полностью вытрите все остатки масла.

Объем моторного масла

4,6 л с фильтром; см. раздел [Характеристики моторного масла \(страница 65\)](#).

Замена масла в двигателе

Интервал обслуживания: Через первые 50 часа

Через каждые 200 часов Меняйте масло чаще в случае эксплуатации машины при повышенных нагрузках или высокой температуре.

1. Подставьте под пробку сливного отверстия сливной поддон ([Рисунок 72](#)).

- Снимите сливную пробку и дайте маслу полностью стечь ([Рисунок 72](#)).

Примечание: Проверьте уплотнение пробки сливного отверстия на наличие износа и повреждений; замените уплотнение, если оно изношено или повреждено.

Примечание: Утилизируйте использованное масло в сертифицированном центре вторичной переработки.

- Установите сливную пробку в сливное отверстие картера двигателя и затяните пробку с моментом 33–37 Н·м.
- Наклоните пассажирское сиденье вперед и вставьте опорную стойку в фиксатор направляющего паза опорной стойки.
- Снимите крышку маслозаливной горловины с крышки клапанного механизма двигателя и медленно залейте примерно 80% указанного количества масла в заливную горловину ([Рисунок 73](#)).

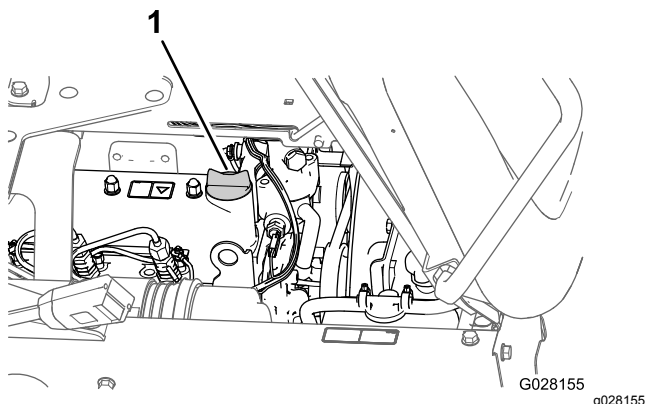


Рисунок 73

- Крышка маслозаливной горловины

- Выньте масломерный щуп и проверьте уровень масла в двигателе ([Рисунок 74](#)).

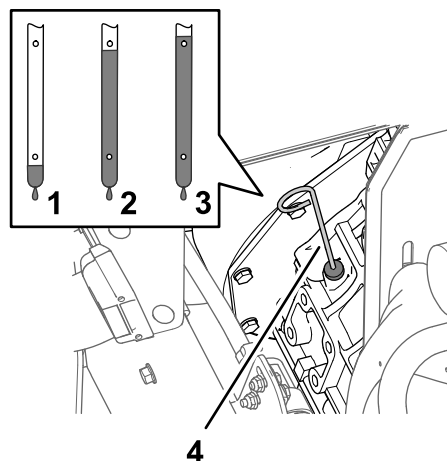


Рисунок 74

- | | |
|-----------------|--------------------|
| 1. Низкий | 3. Высокий |
| 2. Полный объем | 4. Масломерный щуп |

- Медленно долейте дополнительное масло указанного типа, чтобы довести его уровень до метки Full (Полный) на масломерном щупе ([Рисунок 74](#)).

Внимание: Переполнение картера двигателя маслом может стать причиной повреждения двигателя.

- Установите крышку маслозаливной горловины ([Рисунок 73](#)).
- Установите передний теплоизолирующий экран; см. [Установка переднего теплоизолирующего экрана \(страница 58\)](#).

Выполнение ежегодного техобслуживания двигателя

Интервал обслуживания: Через каждые 400 часов/Ежегодно (в зависимости от того, что наступит раньше)

Выполните все операции в рамках ежегодного технического обслуживания, указанные в **Руководстве владельца двигателя**.

Техническое обслуживание топливной системы

▲ ОПАСНО

При определенных условиях топливо и пары топлива являются легковоспламеняющимися и взрывоопасными. Возгорание или взрыв топлива могут вызвать ожоги у людей и повредить имущество.

- Пользуйтесь воронкой и заправляйте топливный бак вне помещения, на открытом месте, когда двигатель выключен и холодный. Сразу же вытирайте пролитое топливо.
- Не заправляйте топливный бак до предела. Заливайте топливо в топливный бак до уровня, не доходящего 25 мм до нижнего края заливной горловины. Это пустое пространство в баке позволит топливу расширяться.
- Запрещается курить при работе с топливом. Держитесь подальше от открытого пламени и от мест, где пары топлива могут воспламениться от искр.
- Храните топливо в чистой, разрешенной правилами техники безопасности емкости для топлива с закрытой крышкой.

Проверка топливных трубопроводов и соединений

Интервал обслуживания: Через первые 50 часа

Через каждые 400 часов/Ежегодно (в зависимости от того, что наступит раньше)

Проверьте трубопроводы и соединения на отсутствие износа, повреждения или ослабления соединений.

Примечание: При обнаружении любых утечек топлива отремонтируйте компоненты топливной системы, прежде чем работать на машине.

Удаление воздуха из топливной системы

Примечание: Убедитесь, что топливный бак заполнен по меньшей мере наполовину.

1. Включите стояночный тормоз, остановите насос для опрыскивания, выключите двигатель и извлеките ключ.
2. Снимите передний теплоизолирующий экран; см. [Демонтаж переднего теплоизолирующего экрана \(страница 58\)](#).
3. Наклоните пассажирское сиденье вперед и вставьте опорную стойку в фиксатор направляющего паза опорной стойки.
4. Поместите сливной поддон под топливный фильтр; см. [Рисунок 77](#) в разделе [Замена фильтра водоотделителя \(страница 69\)](#).
5. Ослабьте вентиляционную пробку в верхней части водоотделителя топливной системы ([Рисунок 75](#)).

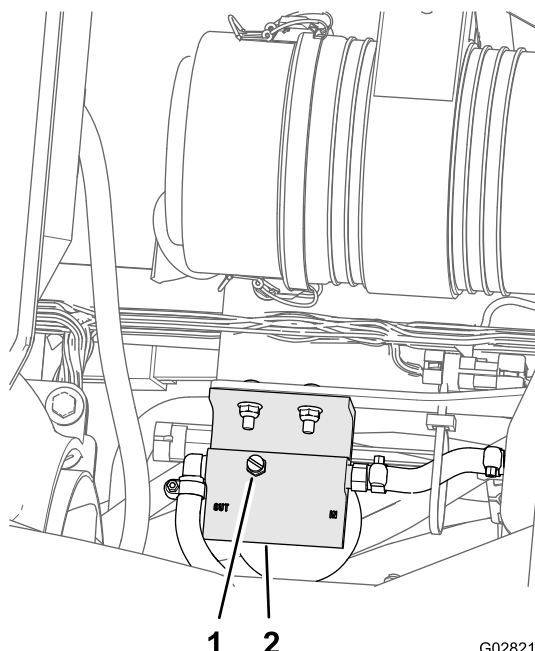


Рисунок 75

1. Вентиляционная пробка
2. Верхняя часть водоотделителя топливной системы

6. Поверните ключ в замке зажигания в положение Вкл.

Примечание: Электрический топливный насос начнет вытеснять воздух через зазор вокруг вентиляционной пробки. Удерживайте ключ в положении Вкл. до тех пор, пока через вентиляционную пробку не пойдет сплошной поток топлива.

- Затяните вентиляционную пробку и поверните замок зажигания в положение Выкл. (Рисунок 75).
- Поместите сливной поддон под ту часть двигателя, где находится насос для впрыска топлива (Рисунок 76).

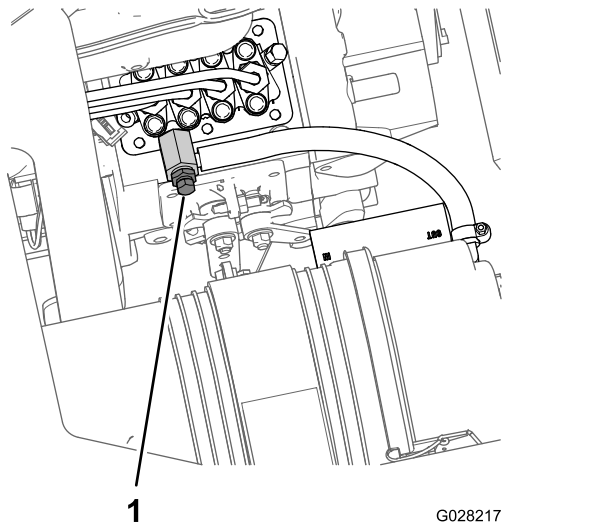


Рисунок 76

- Винт стравливания (насос для впрыска топлива)

- Выверните винт стравливания воздуха из насоса для впрыска топлива (Рисунок 76).
- Поверните ключ в замке зажигания в положение Вкл.

Примечание: Электрический топливный насос начнет работать, вытесняя воздух через продувочный винт на насосе для впрыска топлива.
- Оставьте ключ в положении Вкл. до тех пор, пока через продувочный винт не начнет вытекать сплошной поток топлива (Рисунок 76).
- Затяните продувочный винт (Рисунок 76) и поверните ключ в положение Выкл.

Примечание: Обычно после стравливания воздуха из топливной системы двигатель должен запуститься. Тем не менее, если двигатель не запускается, возможно, между насосом для впрыска топлива и инжекторами остался воздух; см. [Стравливание воздуха из инжекторов \(страница 69\)](#).

Стравливание воздуха из инжекторов

Данную процедуру следует выполнять только в том случае, если после стравливания воздуха из

топливной системы двигатель не запускается; см. [Удаление воздуха из топливной системы \(страница 68\)](#).

- Поместите сливной поддон под правую сторону двигателя..
- Ослабьте натяжение гайки трубки, идущей к соплу инжектора № 1, и держателя в сборе.
- Установите регулятор дроссельной заслонки в положение БЫСТРО.
- Поверните ключ в замке зажигания в положение ПУСК и наблюдайте за потоком топлива вокруг соединителя.
- Когда топливо начнет вытекать сплошным потоком, поверните ключ в положение Выкл.
- Затяните гайку трубки.
- Удалите остатки топлива из зоны вокруг топливного инжектора.
- Повторите действия с 2 по 7 для остальных сопел топливных инжекторов.
- Установите передний теплоизолирующий экран; см. [Установка переднего теплоизолирующего экрана \(страница 58\)](#).

Техническое обслуживание топливных фильтров

Замена фильтра водоотделителя

Интервал обслуживания: Через каждые 400 часов

- Снимите передний теплоизолирующий экран; см. [Демонтаж переднего теплоизолирующего экрана \(страница 58\)](#).
- Установите сливной поддон под фильтр водоотделителя (Рисунок 77).

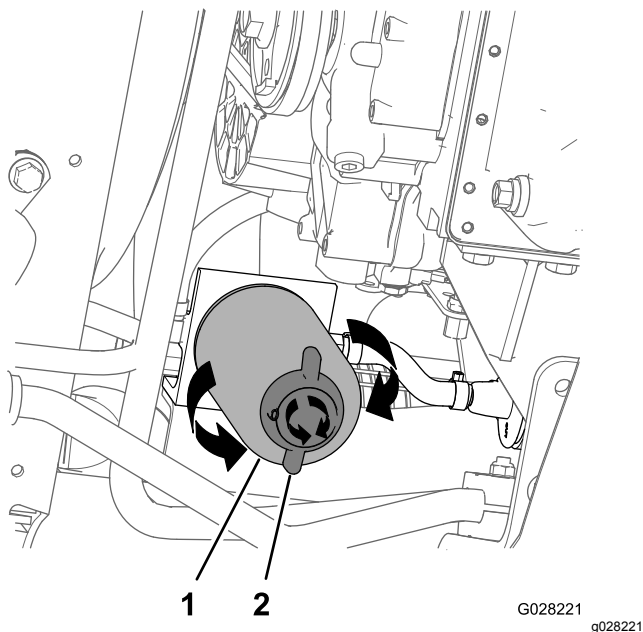


Рисунок 77

1. Фильтр водоотделителя 2. Сливной клапан

3. Поверните сливной клапан в нижней части фильтра водоотделителя против часовой стрелки (Рисунок 77).

Примечание: Дайте топливу полностью стечь из фильтра и затем закройте клапан.

4. Очистите область вокруг фильтра водоотделителя и крепления переходника фильтра (Рисунок 77).
5. Снимите фильтр водоотделителя (Рисунок 77).

Примечание: Утилизируйте использованное топливо и корпус фильтра в сертифицированном центре вторичной переработки.

6. Очистите монтажную поверхность переходника фильтра.
7. Смажьте прокладку на фильтре водоотделителя чистым моторным маслом.
8. Установите фильтр вручную до контакта уплотнительной прокладки с монтажной поверхностью, затем поверните его еще на 1/2 оборота.
9. Убедитесь, что сливной клапан в нижней части фильтра водоотделителя завернут до упора по часовой стрелке (Рисунок 77).

Замена топливного фильтра внутри бака

Интервал обслуживания: Через каждые 400 часов

Удаление топливного фильтра из бака

Примечание: Топливный фильтр является частью узла вертикальной трубы.

1. Включите стояночный тормоз, остановите насос для опрыскивания, выключите двигатель и извлеките ключ.
2. На топливном баке выверните 4 винта (№ 10 x 3/4 дюйма), которые крепят крышку к верхней части топливного бака, и снимите крышку (Рисунок 78А).

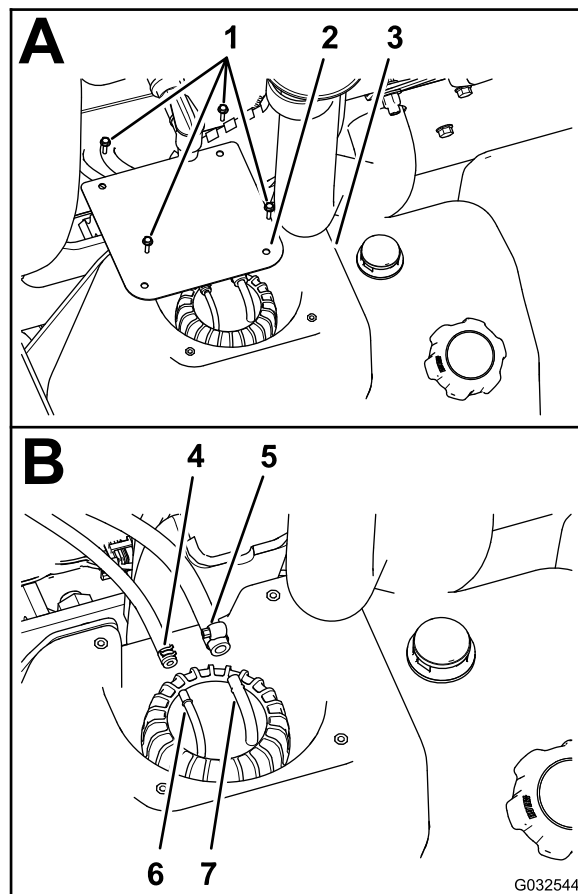


Рисунок 78

- | | |
|-----------------------------------|---------------------------------|
| 1. Винты (№ 10 x 3/4 дюйма) | 5. Хомут — топливный шланг 8 мм |
| 2. Крышка | 6. Штуцер шланга — 6,4 мм |
| 3. Топливный бак | 7. Штуцер шланга — 8 мм |
| 4. Хомут — топливный шланг 6,4 мм | |

3. Ослабьте хомуты крепления 2 топливных шлангов к 2 шланговым штуцерам в верхней части узла вертикальной трубы (Рисунок 78В).
4. Отсоедините 2 шланга от шланговых штуцеров и дайте топливу стечь из шлангов в утвержденную к применению топливную емкость (Рисунок 78В).

5. Поверните крышку вертикальной трубы / датчика уровня топлива против часовой стрелки, затем снимите крышку (Рисунок 79).

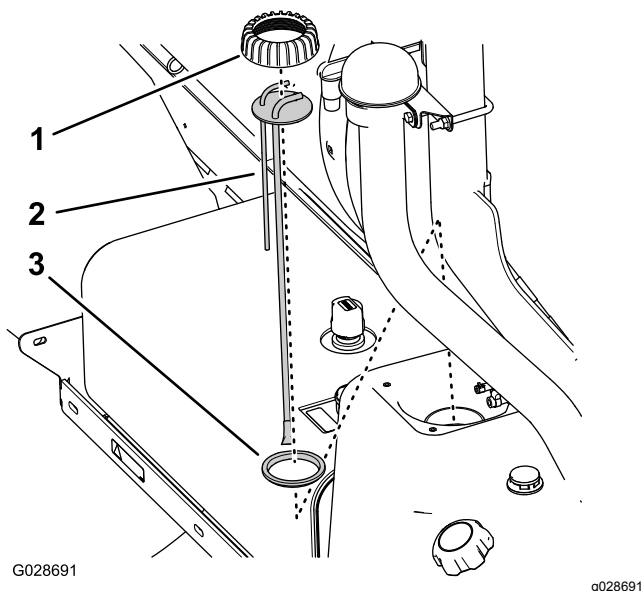


Рисунок 79

- | | |
|---|---------------|
| 1. Крышка вертикальной трубы / датчика уровня топлива | 3. Уплотнение |
| 2. Узел вертикальной трубы / датчика уровня топлива | |

6. Поднимите узел вертикальной трубы / датчика уровня топлива, чтобы снять его с топливного бака (Рисунок 79).

Примечание: Удалите в отходы старый узел вертикальной трубы.

Установка топливного фильтра внутри бака

Примечание: Приобретите новый узел вертикальной трубы в сборе у местного официального дистрибьютора компании Того. Возможно потребуются новое уплотнение для подсоединения углового штуцера и узла вертикальной трубы к верхней части топливного бака.

1. Установите крышку на вертикальную трубу и вставьте вертикальную трубу в уплотнение (Рисунок 79).
2. Совместите крышку, вертикальную трубу и уплотнение с баком и осторожно вставьте новый узел вертикальной трубы в топливный бак (Рисунок 79).

Примечание: Выровняйте штуцеры шланга по средней линии машины.

3. Установите крышку на горловину топливного бака и затяните крышку от руки (Рисунок 79).

4. Подсоедините топливный шланг диам. 6,4 мм к шланговому штуцеру 6,4 мм и закрепите шланг на штуцере с помощью шлангового хомута (Рисунок 78В).
5. Подсоедините топливный шланг диам. 8 мм к шланговому штуцеру 8 мм и закрепите шланг на штуцере с помощью шлангового хомута (Рисунок 78В).
6. Установите крышку на бак (Рисунок 78А), закрепив ее с помощью 4 винтов (№ 10 x 3/4 дюйма), снятых при выполнении пункта 2 раздела Удаление топливного фильтра из бака (страница 70).
7. Затяните винты с моментом 113 Н·см.

Опорожнение топливного бака

Интервал обслуживания: Через каждые 400 часов/Ежегодно (в зависимости от того, что наступит раньше)

Слейте топливо из топливного бака и очистите его в случае загрязнения системы или при постановке машины на длительное хранение. Для промывки топливного бака используйте свежее и чистое топливо.

1. Переливайте топливо из бака в утвержденную канистру для топлива, используя сифонный насос, или снимите бак с машины и слейте топливо из бака через заливную горловину в канистру для топлива.

Примечание: Прежде чем снимать топливный бак, необходимо отсоединить шланги линии подачи и возврата топлива от узла вертикальной трубы; см. пункты с 1 по 4 раздела Удаление топливного фильтра из бака (страница 70).

2. Замените топливные фильтры; см. Замена фильтра водоотделителя (страница 69).
3. При необходимости промойте топливный бак свежим, чистым топливом.
4. Установите бак, если он снят; см. пункты с 1 по 5 в разделе Удаление топливного фильтра из бака (страница 70).
5. Заполните бак свежим чистым топливом.

Техническое обслуживание электрической системы

Правила техники безопасности при работе с электрической системой

- Прежде чем приступать к ремонту машины, отсоедините аккумулятор. Сначала отсоедините отрицательную клемму, затем положительную. При повторном подключении аккумулятора сначала подсоедините положительную, затем отрицательную клемму.
- Заряжайте аккумулятор в открытом, хорошо проветриваемом месте, вдали от искр и открытого огня. Отсоединяйте зарядное устройство перед подсоединением или отсоединением аккумулятора.
- Используйте защитную одежду и электроизолированный инструмент.

Замена плавких предохранителей

Блок предохранителей электрической системы расположен под сиденьем оператора ([Рисунок 80](#)).

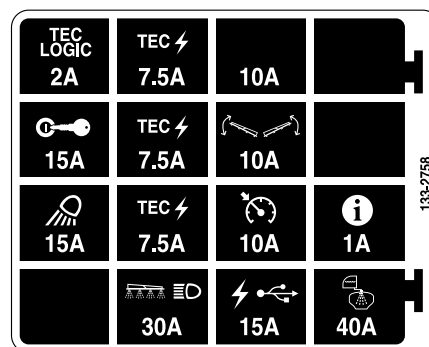
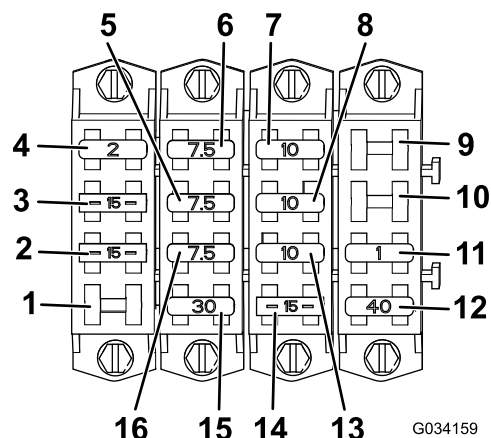


Рисунок 80

- | | |
|---|-----------------------------|
| 1. Открытое гнездо | 9. Открытое гнездо |
| 2. Фара рабочего освещения | 10. Открытое гнездо |
| 3. Зажигание | 11. Инфо-центр |
| 4. Логическая система контроллера TEC | 12. Распыление в баке |
| 5. Питание контроллера TEC | 13. Круиз-контроль |
| 6. Питание контроллера TEC | 14. Порт питания USB |
| 7. Дополнительное гнездо предохранителя | 15. Стрела и фара |
| 8. Управление стрелой | 16. Питание контроллера TEC |

Обслуживание аккумулятора

Всегда храните аккумулятор чистым и полностью заряженным. Для очистки аккумуляторной батареи и аккумуляторного отсека используйте бумажное полотенце. Если клеммы аккумулятора корродировали, очистите их раствором, состоящим из четырех частей воды и одной части пищевой соды. Для предотвращения коррозии нанесите на клеммы аккумулятора тонкий слой консистентной смазки.

Напряжение: 12 В, ток холодной прокрутки 690 А при -18 °С

Снятие аккумулятора

1. Расположите опрыскиватель на ровной поверхности, включите стояночный тормоз, выключите насос для опрыскивания, выключите двигатель и извлеките ключ.
2. Снимите крышку аккумуляторной батареи и отсоедините отрицательный (черный, «земля») кабель от штыря аккумуляторной батареи (Рисунок 81).

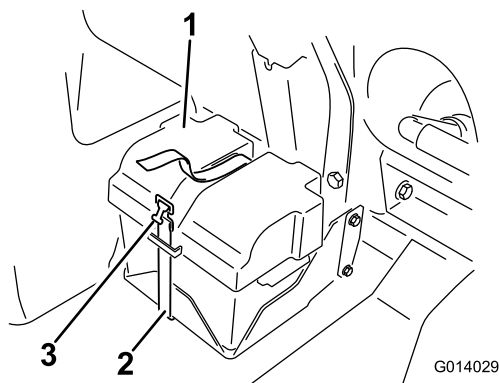


Рисунок 81

1. Крышка аккумулятора
2. Планка
3. Пряжка

⚠ ПРЕДУПРЕЖДЕНИЕ

Неправильное подключение кабеля к аккумуляторной батарее может вызвать искрение и привести к повреждению автомобиля и кабеля. Искры могут вызвать взрыв аккумуляторных газов, что приведет к получению травмы.

- Всегда отсоединяйте отрицательный (черный) кабель аккумулятора перед отсоединением положительного (красного) кабеля.
- Всегда присоединяйте положительный (красный) кабель аккумулятора перед присоединением отрицательного (черного) кабеля.

⚠ ПРЕДУПРЕЖДЕНИЕ

Клеммы аккумулятора или металлические инструменты могут закоротить на металлические детали опрыскивателя, вызвав искрение. Искры могут вызвать взрыв аккумуляторных газов, что приведет к получению травмы.

- При демонтаже или установке аккумулятора не допускайте прикосновения клемм к металлическим частям опрыскивателя.
- Не допускайте короткого замыкания клемм аккумулятора металлическими инструментами на металлические части опрыскивателя.
- Хомут для защиты и фиксации аккумулятора всегда должен быть на месте .

3. Отсоедините положительный (красный) кабель от клеммы аккумулятора.
4. Снимите аккумулятор.

Установка аккумулятора

1. Установите аккумулятор в аккумуляторный отсек так, чтобы штыри аккумулятора были направлены в сторону передней части опрыскивателя.
2. Подсоедините положительный (красный) кабель к положительному (+) штырю аккумулятора, а отрицательный (черный) кабель – к отрицательному (-) штырю, используя болты и гайки.
3. Наденьте изоляционный колпачок на положительный штырь аккумуляторной батареи.
4. Установите крышку аккумуляторной батареи и закрепите ее хомутом, снятым ранее (Рисунок 81).

Внимание: Держатель аккумулятора должен быть всегда на месте для защиты и фиксации аккумулятора.

Зарядка аккумулятора

Внимание: Всегда храните аккумулятор полностью заряженным. Это особенно важно для предотвращения повреждения аккумуляторной батареи, когда температура опускается ниже 0°C.

1. Извлеките аккумулятор из шасси; см. [Снятие аккумулятора \(страница 73\)](#).
2. Подсоедините к полюсным штырям аккумуляторной батареи зарядное устройство на 3–4 А и зарядите аккумуляторную батарею током 3–4 А в течение 4–8 часов (напряжение 12 В).

Внимание: Не допускайте избыточного заряда аккумулятора.

3. Установите аккумулятор на шасси; см. [Установка аккумулятора \(страница 73\)](#).

Хранение аккумуляторной батареи

Если машина помещается на хранение на срок более 30 дней, снимите аккумуляторную батарею и полностью ее зарядите. Храните аккумулятор на полке или установленном на машине. Отсоедините кабели аккумуляторной батареи, если аккумуляторная батарея хранится на машине. Храните аккумулятор в прохладном месте во избежание быстрого снижения заряда. Для предотвращения замерзания аккумулятора храните его полностью заряженным.

Техническое обслуживание приводной системы

Осмотр колес и шин

Интервал обслуживания: Через первые 8 часа—Затяните зажимные гайки колес.

Через каждые 100 часов—Затяните зажимные гайки колес.

Через каждые 100 часов—Проверьте состояние и износ шин.

Затяните зажимные гайки передних колес с моментом 75-102 Н·м, а зажимные гайки задних колес – с моментом 95-122 Н·м.

Аварии в процессе эксплуатации, такие как удар о бордюрный камень, могут повредить шину или обод и нарушить регулировку углов установки колес, поэтому после аварии следует проверить состояние шин.

Характеристики масла в планетарной передаче

Трансмиссионное масло SAE 85W-140

Проверка масла в планетарной передаче

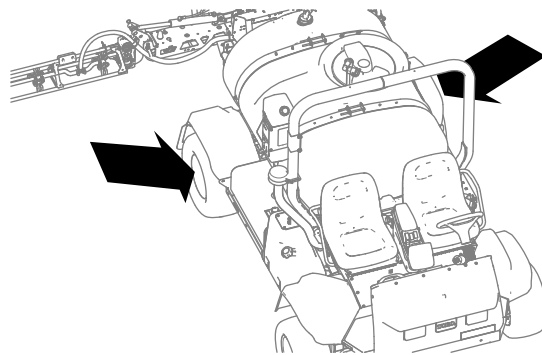


Рисунок 82

g238953

1. Установите машину на ровной горизонтальной поверхности, поверните колеса в такое положение, чтобы пробка заливочного отверстия оказалась в крайнем верхнем положении («на 12 часов»), а пробка сливного отверстия — в крайнем нижнем положении («на 6 часов») ([Рисунок 83](#)).

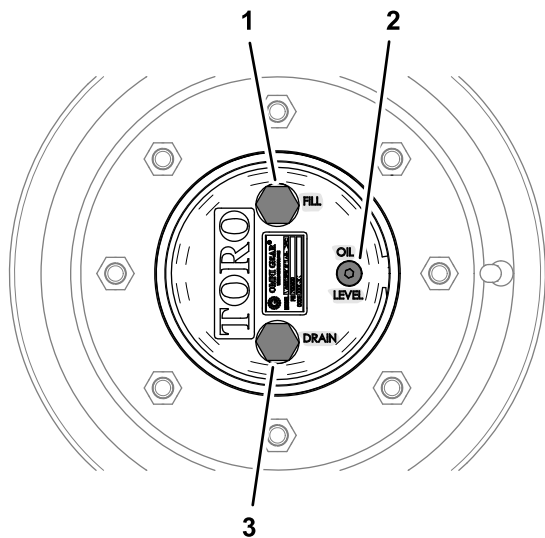


Рисунок 83

g238952

1. Пробка заливного отверстия (положение «12 часов»)
2. Пробка контрольного отверстия
3. Пробка сливного отверстия (Положение «на 6 часов»)

2. Снимите контрольную пробку (Рисунок 45).
Вы должны увидеть уровень масла на нижней части резьбы контрольного отверстия.

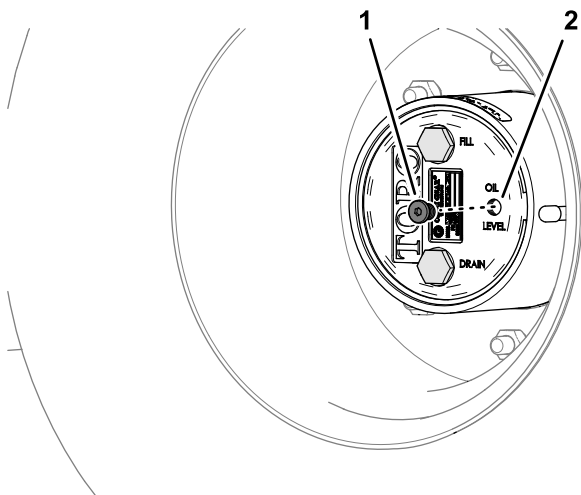


Рисунок 84

g238949

1. Пробка контрольного отверстия
2. Контрольное отверстие (масло в планетарном редукторе)

3. Убедитесь в отсутствии повреждений уплотнительных колец пробки контрольного отверстия.

В случае повреждения уплотнительного кольца замените его.

4. Если уровень масла низкий, снимите пробку заливного отверстия и доливайте масло указанного типа, пока оно не начнет выливаться из контрольного отверстия

(Рисунок 85); см. раздел **Характеристики масла в планетарной передаче** (страница 74).

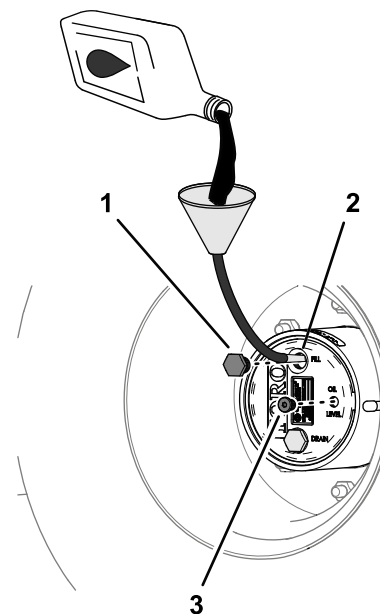


Рисунок 85

g238948

1. Пробка заливного отверстия
2. Заливное отверстие (масло в планетарном редукторе)
3. Пробка контрольного отверстия

5. Убедитесь в отсутствии повреждений уплотнительных колец пробки заливного отверстия.

В случае повреждения уплотнительного кольца замените его.

6. Поставьте пробку заливного отверстия и пробку контрольного отверстия на свои места (Рисунок 85).
7. Повторите пункты с 1 по 6 для планетарной передачи с другой стороны автомобиля.

Замена масла в планетарной передаче

Интервал обслуживания: Через первые 8 часа

Через каждые 400 часов или ежегодно, если этот срок наступает раньше.

Слив масла из планетарной передачи

1. Установите машину на ровной поверхности, поверните колеса в такое положение, чтобы пробка заливочного отверстия оказалась в крайнем верхнем положении («на 12

часов»), а пробка сливного отверстия — в крайнем нижнем положении («на 6 часов»); см. [Рисунок 83](#) в разделе [Проверка масла в планетарной передаче \(страница 74\)](#).

- Установите сливной поддон под ступицу планетарной передачи, снимите пробку сливного отверстия, пробку заливного отверстия и пробку контрольного отверстия и дайте маслу полностью стечь ([Рисунок 86](#)).

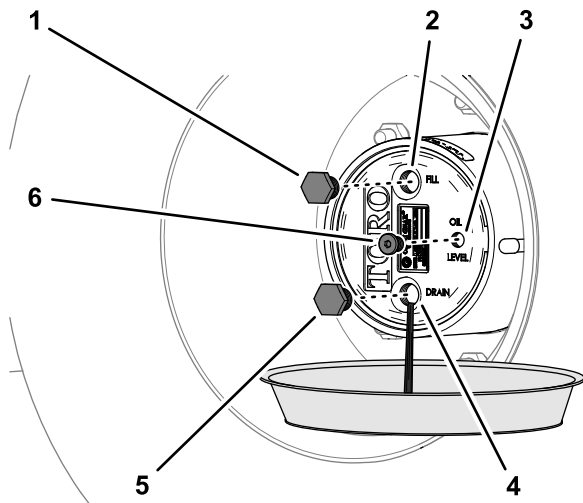


Рисунок 86

g238951

- | | |
|--|--|
| 1. Пробка заливного отверстия | 4. Сливное отверстие (масло в планетарном редукторе) |
| 2. Заливное отверстие (масло в планетарном редукторе) | 5. Сливная пробка |
| 3. Контрольное отверстие (масло в планетарном редукторе) | 6. Пробка контрольного отверстия |

- Осмотрите пробки заливного и сливного отверстий на предмет наличия металлической стружки.
Если на пробках заливного и сливного отверстий есть металлическая стружка, планетарная передача нуждается в ремонте.
- Убедитесь в отсутствии повреждений уплотнительных колец пробок заливного, сливного и контрольного отверстий
В случае повреждения уплотнительных колец замените их.
- Установите сливную пробку.
- Установите сливной поддон под корпус тормоза, снимите пробку сливного отверстия и дайте маслу полностью стечь ([Рисунок 87](#)).

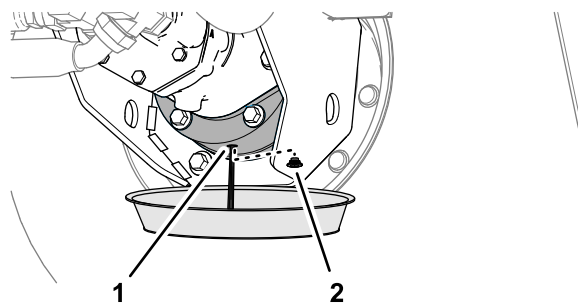


Рисунок 87

g238950

- | | |
|---------------------------------------|-------------------|
| 1. Сливное отверстие (корпус тормоза) | 2. Сливная пробка |
|---------------------------------------|-------------------|

- Установите пробку сливного отверстия в корпус тормоза.

Планетарная передача и объем масла

0,62 л; см. раздел [Характеристики масла в планетарной передаче \(страница 74\)](#)

Заполнение планетарного редуктора маслом

- Через заливное отверстие медленно долейте трансмиссионное масло указанного типа; см. [Рисунок 85](#) в разделе [Проверка масла в планетарной передаче \(страница 74\)](#).

Вы должны увидеть уровень масла на нижней части резьбы контрольного отверстия.

Внимание: Если планетарная передача заполнится до того, как будет залит указанный объем масла, подождите 1 час или установите пробки на место и передвиньте машину примерно на 3 метра, чтобы распределить масло по тормозной системе. Затем отверните пробки и долейте остаток масла.

- Дайте уровню масла установиться в течение 10 минут, проверьте уровень масла и долейте масло в количестве, необходимом, чтобы поднять его уровень до нижнего края резьбы в контрольном отверстии.
- Установите на место пробку заливного отверстия и пробку контрольного отверстия, см. [Рисунок 85](#) в разделе [Проверка масла в планетарной передаче \(страница 74\)](#).
- Повторите пункты [Слив масла из планетарной передачи \(страница 75\)](#) и [Заполнение планетарного редуктора маслом \(страница 76\)](#) для планетарной передачи с другой стороны машины.

Регулировка схождения передних колес

Интервал обслуживания: Через каждые 200 часов/Ежегодно (в зависимости от того, что наступит раньше)

Ширина по средней линии шин в передней части должна отличаться от ширины по средней линии шин в задней части не более чем на 0-3 мм.

1. Проверьте давление во всех шинах и накачайте их; см. [Проверка давления в шинах \(страница 26\)](#).
2. Измерьте расстояние между обеими передними шинами на уровне моста, с передней и задней стороны передних шин ([Рисунок 88](#)).

Примечание: Расстояние между передними частями шин должно быть на 0–3 мм меньше, чем расстояние между задними частями передних шин.

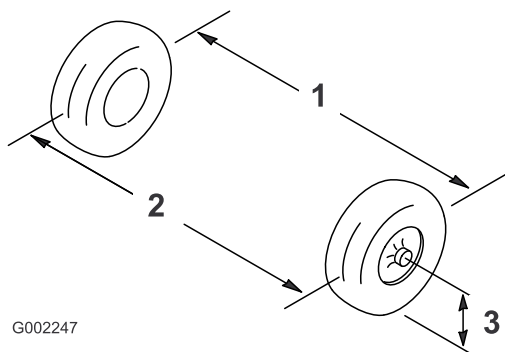


Рисунок 88

1. Осевая линия шины — задняя часть
2. Средняя линия шины — передняя часть
3. Осевая линия моста

3. Если измеренное значение выходит за пределы заданного диапазона, ослабьте контргайки с обоих концов тяг ([Рисунок 89](#)).

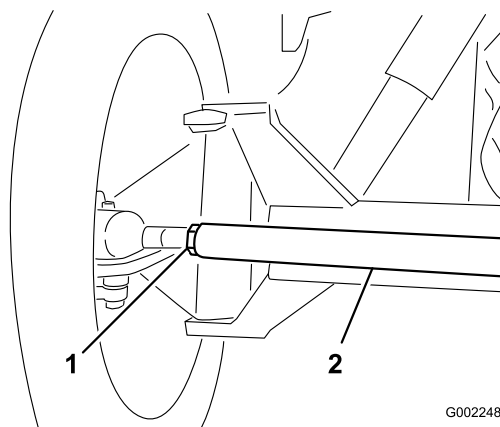


Рисунок 89

1. Контргайка

2. Тяга

4. Поверните тягу, чтобы переместить переднюю часть шины внутрь или наружу.
5. Затяните контргайки тяг, когда будет получена правильная регулировка.
6. Убедитесь, что рулевое колесо поворачивается на одинаковый угол в обоих направлениях.

Техническое обслуживание системы охлаждения

Правила техники безопасности при работе с системой охлаждения

- Проглатывание охлаждающей жидкости двигателя может вызвать отравление. Храните ее в месте, недоступном для детей и домашних животных.
- Выброс под давлением горячей охлаждающей жидкости или прикосновение к горячему радиатору и расположенным рядом деталям могут привести к тяжелым ожогам.
 - Прежде чем снимать крышку радиатора, подождите не менее 15 минут, чтобы двигатель остыл.
 - При открывании крышки радиатора используйте ветошь; открывайте крышку медленно, чтобы выпустить пар.
- Не эксплуатируйте машину без установленных на штатные места крышек.
- Следите, чтобы пальцы и кисти рук, а также одежда не оказались вблизи вращающегося вентилятора и приводного ремня.

Характеристики охлаждающей жидкости

Раствор 50% воды и 50% стабильного этиленгликолевого антифриза.

Проверьте концентрацию охлаждающей жидкости в двигателе в соответствии с указаниями ее изготовителя.

Проверка уровня охлаждающей жидкости

Интервал обслуживания: Перед каждым использованием или ежедневно в начале каждого дня, перед пуском двигателя проверяйте уровень охлаждающей жидкости в радиаторе и расширительном бачке.

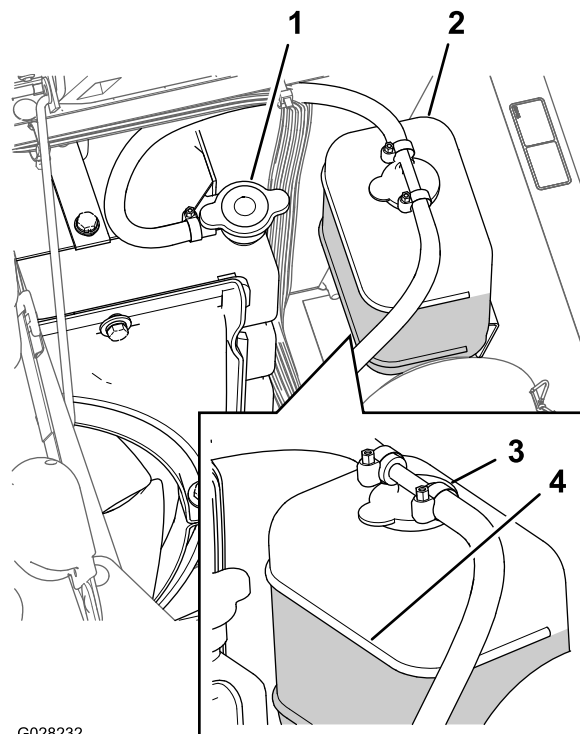
⚠ ПРЕДОСТЕРЕЖЕНИЕ

Если двигатель работал, охлаждающая жидкость может быть горячей и под давлением. Не открывайте крышку радиатора, когда охлаждающая жидкость горячая, она может выйти наружу струей и нанести серьезные ожоги находящимся поблизости людям.

Дайте двигателю остыть по крайней мере 15 минут, прежде чем открывать крышку радиатора.

Внимание: Не заправляйте охлаждающую жидкость в перегретый двигатель, пока он полностью не остынет. Добавление охлаждающей жидкости в перегретый двигатель может привести к растрескиванию блока двигателя.

1. Поставьте опрыскиватель на ровную поверхность.
2. Включите стояночный тормоз, остановите насос для опрыскивания, выключите двигатель и извлеките ключ.
3. Осторожно снимите крышку радиатора и крышку расширительного бачка (Рисунок 90).



G028232

g028232

Рисунок 90

- | | |
|-------------------------|---------------------------------------|
| 1. Крышка радиатора | 3. Крышка расширительного бачка |
| 2. Расширительный бачок | 4. Отметка Full (Полный) в виде линии |

4. Проверьте уровень охлаждающей жидкости в радиаторе и расширительном бачке.

Примечание: Радиатор должен быть заполнен до верха заливной горловины, а расширительный бачок должен быть заполнен до отметки Full (Полный) на бачке (Рисунок 90).

5. Если уровень охлаждающей жидкости низкий, снимите крышку расширительного бачка и крышку радиатора, долейте жидкость в расширительный бачок до отметки Full (Полный) и в радиатор до верха заливной горловины (Рисунок 90).

Внимание: Не переполняйте расширительный бачок.

Внимание: Не допускается использовать только воду и/или охлаждающую жидкость на основе этилового/метилового спирта.

6. Установите крышку радиатора и крышку расширительного бачка (Рисунок 90).

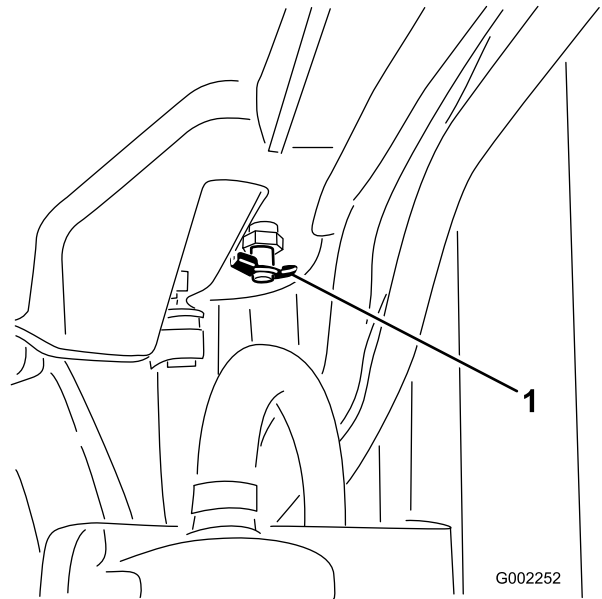


Рисунок 91

1. Сливной клапан

Объем охлаждающей жидкости

5,5 л; см. раздел [Характеристики охлаждающей жидкости](#) (страница 78)

Замена охлаждающей жидкости

Интервал обслуживания: Через каждые 400 часов/Ежегодно (в зависимости от того, что наступит раньше)—Проверьте охлаждающую жидкость (в соответствии с указаниями производителя) и при необходимости замените.

Оборудование, предоставляемое владельцем: ручной термометр охлаждающей жидкости

1. Расположите опрыскиватель на ровной поверхности, включите стояночный тормоз, выключите насос для опрыскивания, выключите двигатель и извлеките ключ.
2. Подождите, когда двигатель остынет, затем снимите крышку радиатора (Рисунок 90).
3. Установите под радиатор большой сливной поддон.
4. Откройте сливной клапан и слейте охлаждающую жидкость в сливной поддон (Рисунок 91).

5. Закройте сливной клапан (Рисунок 91).
6. Снимите крышку радиатора (Рисунок 90).
7. Медленно залейте в радиатор охлаждающую жидкость приблизительно до уровня на 2,5 см ниже уплотнительной поверхности крышки.

Примечание: Используйте достаточное количество охлаждающей жидкости, чтобы заполнить двигатель и линии системы охлаждения. Это позволит охлаждающей жидкости расширяться без перелива во время прогрева двигателя.

8. Запустите двигатель с незатянутой крышкой на радиаторе (Рисунок 90).
9. Дайте двигателю прогреться до открывания термостата.

Примечание: Термостат двигателя должен открыться, когда ручной термометр показывает температуру охлаждающей жидкости в пределах от 79 до 88 °С.

10. После прогрева охлаждающей жидкости доведите уровень охлаждающей жидкости до уплотнительной поверхности и затяните крышку (Рисунок 90).
11. Откройте крышку расширительного бачка и заполните бачок охлаждающей жидкостью до уровня Cold (Холодный) (Рисунок 90).
12. Проверьте уровень жидкости после нескольких циклов запуска и останова двигателя.

Примечание: Добавляйте охлаждающую жидкость в радиатор и расширительный бачок по мере необходимости.

Техническое обслуживание тормозов

Регулировка тормозов

Если ход педали до появления сопротивления превышает 2,5 см, отрегулируйте тормоза следующим образом:

1. Установите опрыскиватель на ровной поверхности, выключите насос для опрыскивания, выключите двигатель и извлеките ключ.
2. Включите стояночный тормоз.
3. Установите подставки под колеса для предотвращения скатывания машины.
4. Отпустите стояночный тормоз.
5. Ослабьте передние контргайки на тросах тормоза под передним концом опрыскивателя (Рисунок 92).

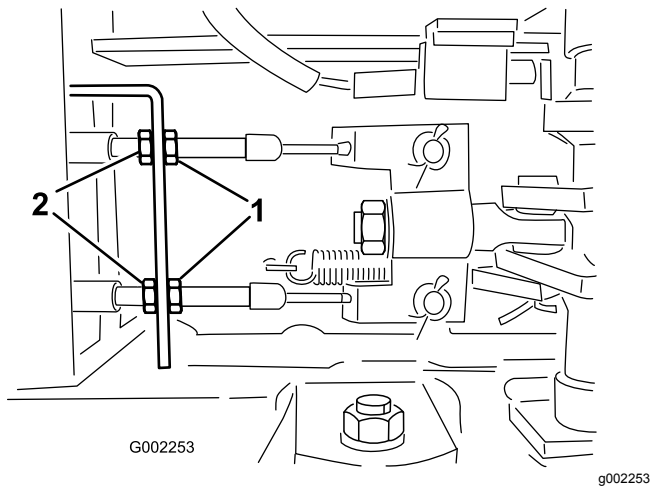


Рисунок 92

1. Передние контргайки 2. Задние контргайки

6. Равномерно затягивайте задние контргайки до тех пор, пока педаль тормоза не будет перемещаться в пределах от 1 до 2 см до ощущения сопротивления (Рисунок 92).

Внимание: Затягивайте обе задние контргайки равномерно, чтобы резьбовые концы тросов тормоза напротив передних гаек были одинаковой длины.

7. Затяните передние контргайки.

Техническое обслуживание ремней

Обслуживание ремня генератора

Интервал обслуживания: Через первые 8 часа

Через каждые 100 часов

Проверьте состояние и натяжение ремня генератора/охлаждающего вентилятора. При необходимости замените ремень.

1. Расположите опрыскиватель на ровной поверхности, включите стояночный тормоз, выключите насос для опрыскивания, выключите двигатель и извлеките ключ.
2. Проверьте натяжение ремня генератора, надавив на ремень посередине между шкивами генератора и коленчатого вала с усилием 10 кг.

Примечание: Отклонение ремня должно составлять 10–12 мм. Если отклонение ремня слишком большое, перейдите к пункту 3. Если отклонение ремня находится в пределах нормы, можно пропустить оставшуюся часть данной процедуры и возобновить работу на опрыскивателе.

3. Ослабьте болт в оси поворота генератора; ослабьте болт крепления генератора к скобе с пазом (Рисунок 93).

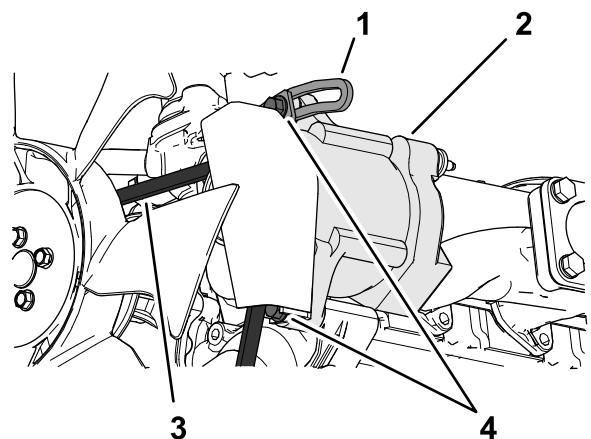


Рисунок 93

1. Скоба 3. Ремень генератора
2. Генератор 4. Болты

4. Вставьте монтировку между генератором и двигателем и осторожно переместите генератор наружу, действуя монтировкой как рычагом.

5. При достижении надлежащего натяжения ремня затяните болты генератора и скобы, чтобы зафиксировать полученное натяжение.
6. Затяните контргайку для фиксации выполненной регулировки.

Техническое обслуживание гидравлической системы

Правила техники безопасности при работе с гидравлической системой

- При попадании жидкости под кожу немедленно обратитесь к врачу. Если жидкость оказалась впрыснута под кожу, необходимо, чтобы врач удалил ее хирургическим путем в течение нескольких часов.
- Перед выполнением любых работ на гидравлической системе безопасно стравите все давление в гидравлической системе.
- Перед подачей давления в гидравлическую систему убедитесь, что все гидравлические шланги и трубопроводы исправны, а все гидравлические соединения и штуцеры герметичны.
- Не приближайтесь к местам точечных утечек или штуцерам, из которых под высоким давлением выбрасывается гидравлическая жидкость.
- Для обнаружения гидравлических утечек используйте картон или бумагу.

Характеристики гидравлической жидкости

Бак гидросистемы заполняется на заводе высококачественной гидравлической жидкостью. Проверьте уровень гидравлической жидкости перед первым запуском двигателя и в дальнейшем проверяйте его ежедневно; см. раздел [Проверка гидравлической жидкости \(страница 82\)](#).

Рекомендуемая гидравлическая жидкость: гидравлическая жидкость Toro PX Extended Life (выпускается в 19-литровых емкостях или 208-литровых бочках).

Примечание: На машине, в которой используется рекомендуемая для замены жидкость, требуются менее частые замены жидкости и фильтра.

Другие варианты гидравлических жидкостей: при отсутствии гидравлической жидкости Toro PX Extended Life допускается использование

других стандартных гидравлических жидкостей на нефтяной основе, при условии, что они соответствуют всем указанным далее характеристикам материала и требованиям отраслевых стандартов. Не используйте синтетическую жидкость. Для определения подходящего продукта проконсультируйтесь у местного дистрибьютора смазочных материалов.

Примечание: Компания Toro не несет ответственности за повреждения, вызванные применением несоответствующей рабочей жидкости, поэтому используйте продукты только признанных изготовителей, рекомендациям которых можно доверять.

Противоизносная гидравлическая жидкость с высоким индексом вязкости и низкой температурой застывания по стандарту ISO VG 46

Свойства материалов:

Вязкость, ASTM D445	сСт при 40 °C: от 44 до 48
Индекс вязкости по ASTM D2270	140 или выше
Температура текучести, ASTM D97	от -37°C до -45°C
Отраслевые ТУ:	Eaton Vickers 694 (I-286-S, M-2950-S/35VQ25 или M-2952-S)

Примечание: Многие гидравлические жидкости почти бесцветны, что затрудняет обнаружение точечных утечек. Красный краситель для добавки в гидравлическую жидкость поставляется во флаконах емкостью 20 мл. Одного флакона достаточно для 15–22 л гидравлической жидкости. № по каталогу 44-2500 для заказа у местного официального дистрибьютора компании Toro.

Внимание: Синтетическая биоразлагаемая гидравлическая жидкость Toro Premium является единственной синтетической биоразлагаемой рабочей жидкостью, одобренной компанией Toro. Эта жидкость совместима с используемыми в гидравлических системах TORO эластомерами и пригодна для широкого диапазона температур. Эта жидкость совместима с традиционными минеральными маслами, но для максимальной биоразлагаемости и высоких эксплуатационных характеристик гидравлическую систему необходимо тщательно промыть стандартной рабочей жидкостью. Масло поставляется официальным дистрибьютором компании Toro в 19-литровых емкостях или 208-литровых бочках.

Проверка гидравлической жидкости

Интервал обслуживания: Перед каждым использованием или ежедневно Проверьте уровень гидравлической жидкости перед первым пуском двигателя и далее проверяйте ежедневно.

Внимание: В случае загрязнения рабочей жидкости обратитесь к официальному дистрибьютору компании Toro, чтобы промыть систему.

По сравнению с чистой загрязненная жидкость может выглядеть белесоватой или черной.

1. Расположите опрыскиватель на ровной поверхности, включите стояночный тормоз, выключите насос для опрыскивания, выключите двигатель и извлеките ключ.
2. Очистите зону вокруг крышки гидравлического бака с масломерным щупом и снимите ее (Рисунок 94).

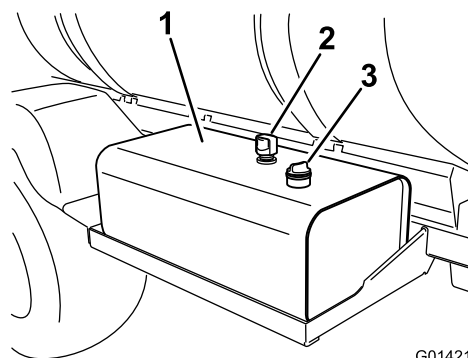


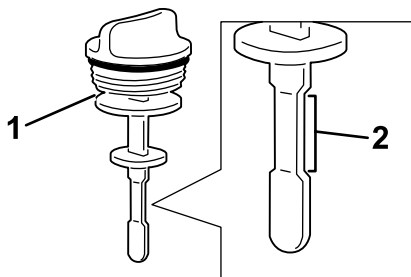
Рисунок 94

1. Бак для гидравлической жидкости
2. Вентиляционное отверстие
3. Крышка с масломерным щупом

Внимание: Будьте осторожны, чтобы не допустить попадания грязи или других посторонних веществ в отверстие при проверке рабочей жидкости.

3. Протрите масломерный щуп начисто ветошью и установите его до упора в бак.
4. Извлеките масломерный щуп из заливной горловины и проверьте уровень гидравлической жидкости (Рисунок 95).

Примечание: Когда жидкость холодная, ее уровень должен находиться у нижней отметки на масломерном щупе.



G014218

g014218

Рисунок 95

1. Масломерный щуп
2. Безопасный рабочий диапазон

5. Если уровень рабочей жидкости низкий, добавьте в бак гидравлическую жидкость указанного типа, чтобы повысить уровень до нижней отметки; см. раздел [Характеристики гидравлической жидкости](#) (страница 81).
6. Вставьте крышку с масломерным щупом в бак и затяните.

Замена гидравлических фильтров

Интервал обслуживания: Через каждые 1000 часов—**Если вы используете рекомендуемую гидравлическую жидкость,** замените гидравлический фильтр.

Через каждые 800 часов—**Если вы не используете рекомендуемую гидравлическую жидкость или когда-либо заливали в бак альтернативную жидкость,** замените гидравлический фильтр.

⚠ ПРЕДУПРЕЖДЕНИЕ

Горячая гидравлическая жидкость может вызвать сильные ожоги.

Прежде чем выполнять работы по техническому обслуживанию гидросистемы, дайте гидравлической жидкости остыть.

Внимание: Использование любого другого фильтра может привести к аннулированию гарантии на некоторые компоненты.

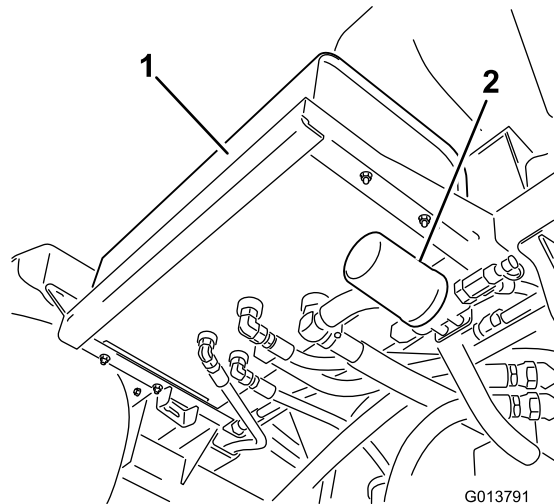
Используйте сменный фильтр компании Toro (см. правильный код детали в *Каталоге запчастей*).

1. Расположите опрыскиватель на ровной поверхности, включите стояночный тормоз, выключите насос для опрыскивания, выключите двигатель и извлеките ключ.

2. Найдите два гидравлических фильтра на машине ([Рисунок 96](#) и [Рисунок 97](#)).

Примечание: Один фильтр расположен под баком с гидравлической жидкостью, а другой – в задней части машины на раме.

- Передний фильтр расположен под гидравлическим баком.



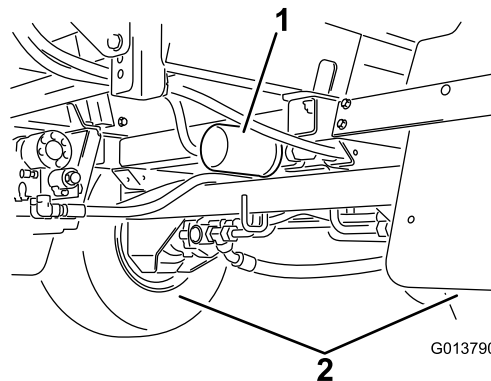
G013791

g013791

Рисунок 96

1. Гидравлический бак
2. Передний фильтр

- Задний фильтр расположен на раме машины.



G013790

g013790

Рисунок 97

1. Задний фильтр
2. Задние колеса

3. Очистите область вокруг места крепления фильтра.
4. Установите под фильтр сливной поддон.
5. Извлеките фильтр.

Утилизируйте использованный фильтр в сертифицированном центре вторичной переработки.

6. Смажьте прокладку нового фильтра чистой гидравлической жидкостью; см. раздел

[Характеристики гидравлической жидкости \(страница 81\)](#).

7. Начисто протрите ветошью область в месте крепления фильтра.
8. Наверните фильтр до контакта прокладки с монтажной пластиной, после чего затяните фильтр еще на половину оборота.
9. Запустите двигатель, установите дроссельную заслонку на высокую частоту холостого хода и дайте двигателю поработать от 3 до 5 минут для вытеснения воздуха из гидравлической системы.
10. Выключите двигатель, проверьте уровень гидравлической жидкости, а также проверьте на наличие утечек; см. раздел [Проверка гидравлической жидкости \(страница 82\)](#).

Объем гидравлической жидкости

54 л; см. раздел [Характеристики гидравлической жидкости \(страница 81\)](#)

Замена гидравлической жидкости

Интервал обслуживания: Через каждые 2000 часов—**Если вы используете рекомендуемую гидравлическую жидкость, замените гидравлическую жидкость.**

Через каждые 800 часов—**Если вы не используете рекомендуемую гидравлическую жидкость или когда-либо заливали в бак альтернативную жидкость, замените гидравлическую жидкость.**

⚠ ПРЕДУПРЕЖДЕНИЕ

Горячая гидравлическая жидкость может вызвать сильные ожоги.

Прежде чем выполнять работы по техническому обслуживанию гидросистемы, дайте гидравлической жидкости остыть.

Внимание: Использование любой другой жидкости может привести к аннулированию гарантии на некоторые компоненты.

1. Замените фильтры гидравлической жидкости; см. раздел [Замена гидравлических фильтров \(страница 83\)](#).

2. Очистите зону вокруг штуцера гидравлического шланга в нижней части гидравлического бака ([Рисунок 98](#)).

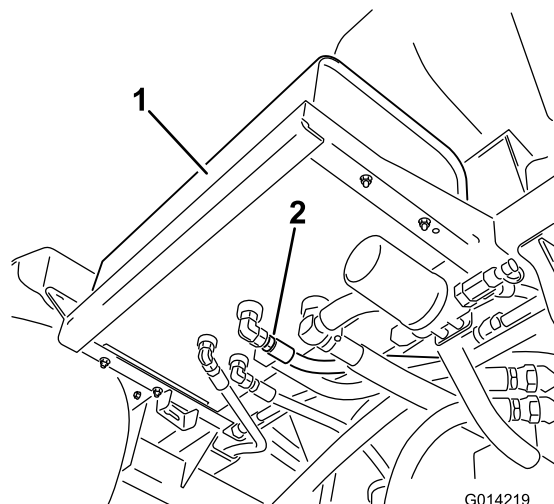


Рисунок 98

1. Гидравлический бак
2. Гидравлический шланг и штуцер

3. Поместите большой сливной поддон под штуцеры гидравлического бака.
4. Снимите штуцер шланга с бака и дайте рабочей жидкости стечь в поддон ([Рисунок 98](#)).
Утилизируйте использованную рабочую жидкость в сертифицированном центре вторичной переработки.
5. Установите шланг и штуцер в бак и надежно затяните его.
6. Залейте в гидравлический бак приблизительно 53 литра указанной гидравлической жидкости или ее эквивалент; см. [Характеристики гидравлической жидкости \(страница 81\)](#).
7. Запустите двигатель, установите дроссельную заслонку на высокую частоту холостого хода и дайте двигателю поработать от 3 до 5 минут для вытеснения воздуха из гидравлической системы.
8. Выключите двигатель, проверьте уровень гидравлической жидкости, а также проверьте на наличие утечек; см. раздел [Проверка гидравлической жидкости \(страница 82\)](#).

Техническое обслуживание системы опрыскивания

Осмотр шлангов

Интервал обслуживания: Через каждые 200 часов—Осмотрите все шланги и соединения на наличие повреждений и правильность крепления.

Через каждые 400 часов/Ежегодно (в зависимости от того, что наступит раньше)—Осмотрите уплотнительные кольца в узлах клапанов и при необходимости замените их.

Осмотрите каждый шланг в системе опрыскивания на наличие трещин, утечек или других повреждений. Одновременно осмотрите соединения и штуцеры на наличие аналогичных повреждений. Замените все поврежденные шланги и штуцеры.

Замена фильтра линии всасывания

Интервал обслуживания: Через каждые 400 часов

Примечание: Определите размер ячейки сетчатого фильтра линии всасывания (меш), необходимый для выполнения вашей работы; см. раздел [Выбор фильтра линии всасывания](#) (страница 28).

1. Припаркуйте машину на ровной поверхности, включите стояночный тормоз, выключите насос, выключите двигатель и извлеките ключ.
2. В верхней части бака опрыскивателя снимите держатель, который крепит шланговый штуцер, подсоединенный к большому шлангу, идущему от корпуса фильтра ([Рисунок 99](#)).

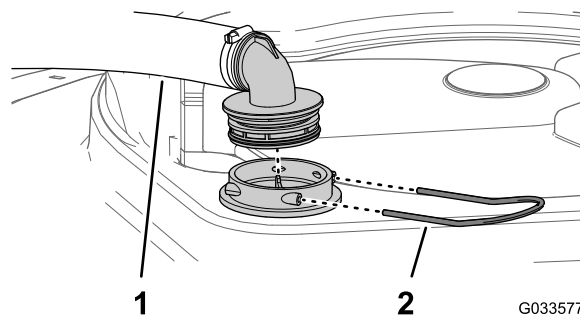


Рисунок 99

1. Шланг линии всасывания
2. Держатель

3. Отсоедините шланг и шланговый штуцер от корпуса фильтра ([Рисунок 99](#)).
4. Извлеките старый фильтр линии всасывания из его корпуса в баке ([Рисунок 100](#)).

Примечание: Удалите старый фильтр в отходы.

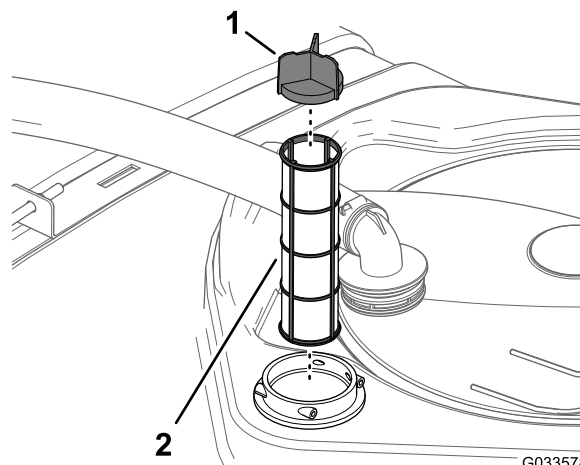


Рисунок 100

1. Ребро сетчатого фильтра
2. Фильтр линии всасывания

5. Установите новый фильтр линии всасывания в корпус фильтра.

Примечание: Убедитесь, что фильтр вставлен до упора.

6. Совместите шланг и шланговый штуцер с корпусом фильтра в верхней части бака и закрепите штуцер и корпус с помощью фиксатора, снятого при выполнении пункта 2.

Замена фильтра линии нагнетания

Интервал обслуживания: Через каждые 400 часов

1. Переместите машину на ровную поверхность, выключите насос для опрыскивания, выключите двигатель и извлеките ключ.
2. Поместите сливной поддон под фильтр линии нагнетания (Рисунок 101).

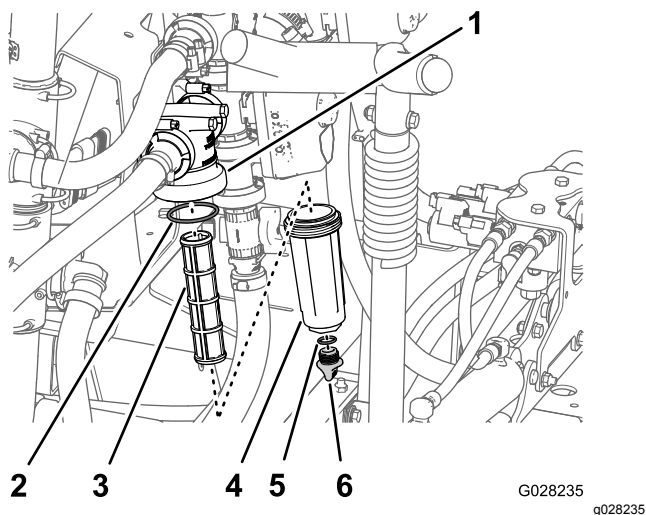


Рисунок 101

- | | |
|-----------------------------------|--|
| 1. Головка фильтра | 4. Стакан |
| 2. Уплотнительное кольцо (стакан) | 5. Уплотнительное кольцо (маслосливная пробка) |
| 3. Элемент фильтра | 6. Сливная пробка |

3. Поверните маслосливную пробку против часовой стрелки и снимите ее со стакана фильтра линии нагнетания (Рисунок 101).

Примечание: Дождитесь полного слива жидкости из стакана.

4. Поверните стакан против часовой стрелки и снимите его с головки фильтра (Рисунок 101).
5. Извлеките старый элемент фильтра линии нагнетания (Рисунок 101).

Примечание: Удалите старый фильтр в отходы.

6. Проверьте уплотнительное кольцо сливной пробки (расположенное внутри стакана) и уплотнительное кольцо стакана (расположенное внутри головки фильтра) на повреждения и износ (Рисунок 101).

Примечание: Замените поврежденные или изношенные уплотнительные кольца пробки и (или) стакана.

7. Вставьте новый элемент фильтра линии нагнетания в головку фильтра (Рисунок 101).

Примечание: Убедитесь, что элемент плотно посажен в головку фильтра.

8. Установите стакан на головку фильтра и затяните вручную (Рисунок 101).

9. Установите пробку в стакан и затяните ее от руки (Рисунок 101).

Замена фильтра сопла

Примечание: Определите соответствующий размер сетчатого фильтра сопла (меш), необходимый для выполнения данной операции; см. раздел [Выбор фильтра для наконечника сопла \(дополнительно\)](#) (страница 30)..

1. Припаркуйте машину на ровной поверхности, включите стояночный тормоз, выключите насос опрыскивателя, выключите двигатель и извлеките ключ.
2. Снимите сопло с поворотной распылительной головки (Рисунок 102).

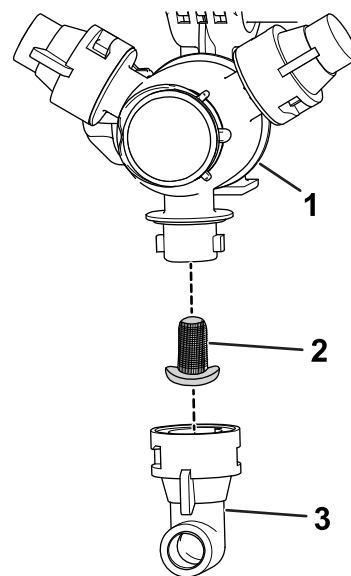


Рисунок 102

- | | |
|--------------------------------------|----------|
| 1. Поворотная распылительная головка | 3. Сопло |
| 2. Фильтр сопла | |

3. Снимите старый фильтр сопла (Рисунок 102).

Примечание: Удалите старый фильтр в отходы.

4. Установите новый фильтр сопла (Рисунок 102).

Примечание: Убедитесь, что фильтр вставлен до упора.

5. Установите сопло на поворотную распылительную головку (Рисунок 102).

Регулировка горизонтального положения стрел

Следующую процедуру можно использовать для регулировки приводов в центре стрелы, чтобы удерживать в горизонтальном положении левую и правую стрелы.

1. Выдвиньте стрелы в положение опрыскивания.
2. Извлеките шплинт из оси поворота (Рисунок 103).

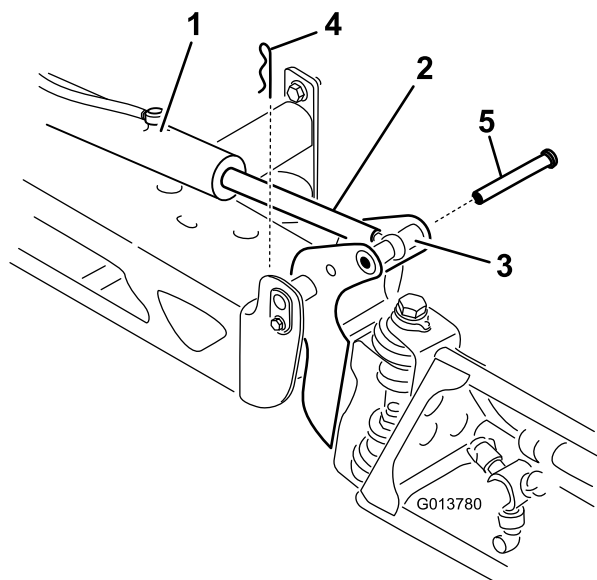


Рисунок 103

- | | |
|-------------------------------|-----------|
| 1. Привод | 4. Шплинт |
| 2. Шток привода | 5. Штифт |
| 3. Корпус оси поворота стрелы | |

3. Поднимите стрелу, извлеките штифт (Рисунок 103) и медленно опустите стрелу на землю.
4. Проверьте штифт на наличие повреждений и при необходимости замените его.
5. Удерживайте шток привода в неподвижном положении с помощью ключа, накинутаго на плоские грани штока привода, затем ослабьте контргайку, чтобы можно было регулировать шток с проушиной (Рисунок 104).

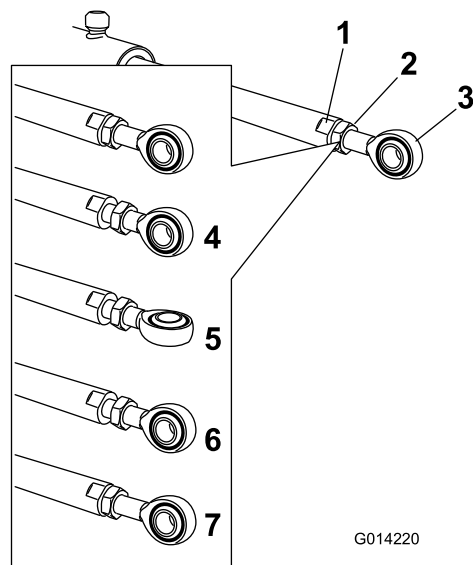


Рисунок 104

- | | |
|-----------------------------------|--|
| 1. Плоская грань на штоке привода | 5. Отрегулированная проушина |
| 2. Контргайка | 6. Положение проушины для сборки |
| 3. Проушина | 7. Контргайка, затянутая для фиксации нового положения |
| 4. Ослабленная контргайка | |

6. Поверните шток с проушиной в штоке привода, чтобы сократить или удлинить привод для установки в требуемое положение (Рисунок 104).

Примечание: Шток с проушиной необходимо поворачивать по половине оборота или по полному обороту, чтобы можно было заново присоединить шток к стреле.

7. После достижения нужного положения затяните контргайку, чтобы зафиксировать шток привода и шток с проушиной.
8. Поднимите стрелу, чтобы совместить ось поворота со штоком привода.
9. Удерживая стрелу, проденьте штифт сквозь ось поворота стрелы и шток привода (Рисунок 103).
10. Когда штифт будет установлен на место, отпустите стрелу и зафиксируйте штифт ранее снятым шплинтом.
11. Если необходимо, повторите эту процедуру для каждого подшипника штока привода.

Осмотр нейлоновых втулок осей поворота

Интервал обслуживания: Через каждые 400 часов/Ежегодно (в зависимости от того, что наступит раньше)

1. Припаркуйте машину на ровной поверхности, включите стояночный тормоз, выключите насос, выключите двигатель и извлеките ключ.
2. Выдвиньте наружные секции стрел в положение опрыскивания и поддерживайте их, поставив подставки или подвесив к подъемному устройству стропами.
3. Отверните болт и гайку, которые крепят ось поворота, и снимите ось поворота (Рисунок 105).
7. Совместите отверстия в кронштейне шарнира с отверстиями в швеллере (Рисунок 105).
8. Установите ось поворота и закрепите ее болтом и фланцевой контргайкой, снятыми при выполнении пункта 3.
9. Повторите пункты 2 – 8 для других наружных секций стрелы.

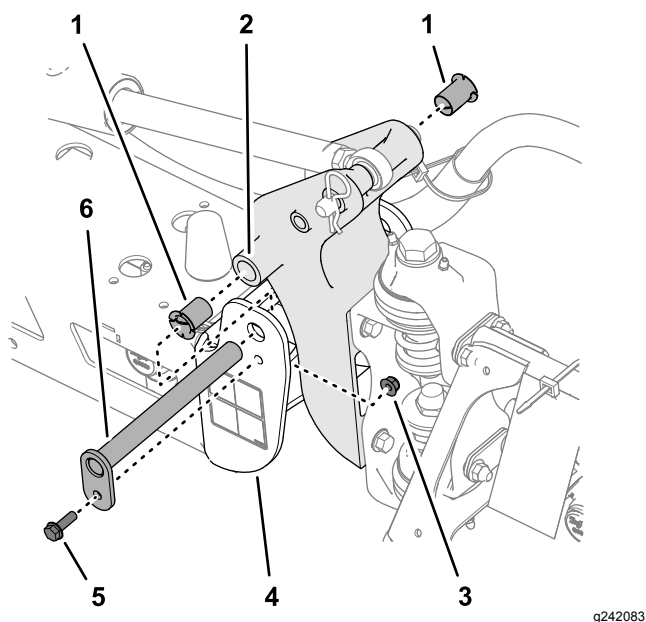


Рисунок 105

- | | |
|---------------------------|--|
| 1. Нейлоновые втулки | 4. Концевой швеллер (центральная рама) |
| 2. Кронштейн оси поворота | 5. Фланцевый болт |
| 3. Фланцевая контргайка | 6. Шкворень |

4. Снимите стрелу и кронштейн поворота в сборе с концевого швеллера центральной рамы, чтобы получить доступ к нейлоновым втулкам.
5. Снимите и осмотрите нейлоновые втулки с передней и задней сторон кронштейна шарнира (Рисунок 105).

Примечание: Замените все изношенные или поврежденные втулки.

6. Нанесите тонкий слой масла на нейлоновые втулки и установите их в кронштейн оси поворота (Рисунок 105).

Техническое обслуживание насоса

Осмотр насоса

Интервал обслуживания: Через каждые 400 часов/Ежегодно (в зависимости от того, что наступит раньше)—Осмотрите диафрагмы насоса и при необходимости замените их (свяжитесь с официальным дистрибьютором компании Toro).

Через каждые 400 часов/Ежегодно (в зависимости от того, что наступит раньше)—Осмотрите обратные клапаны насоса и при необходимости замените их (свяжитесь с официальным дистрибьютором компании Toro).

Примечание: Следующие компоненты машины считаются деталями, расходуемыми при эксплуатации, если только в них не будут обнаружены дефекты и на них не будет распространяться гарантия, связанная с данной машиной.

Направьте официальному дистрибьютору компании Toro запрос на проверку следующих внутренних компонентов насоса на наличие повреждений:

- Диафрагмы насоса
- Узлы обратных клапанов насоса

В случае необходимости замените соответствующие компоненты.

Очистка

Мойте машину по мере необходимости, используя только воду или воду с мягким моющим средством. При мойке машины можно использовать ткань.

Внимание: Не допускается использовать для очистки машины солоноватую воду или регенерированные сточные воды.

Примечание: Не допускается использовать для мойки машины оборудование, подающее воду под давлением. Мойка под давлением может вывести из строя электрооборудование, ослабить важные предупреждающие таблички или смыть необходимую консистентную смазку в трущихся местах. Старайтесь не использовать много воды около панели управления, двигателя и аккумулятора.

Внимание: Не мойте автомобиль при работающем двигателе. Мойка автомобиля при работающем двигателе может привести к внутренним повреждениям двигателя.

Очистка охлаждающих ребер радиатора

Интервал обслуживания: Через каждые 200 часов—Очистите ребра радиатора.

Внимание: Не распыляйте воду в горячий двигательный отсек, так как это может повредить двигатель.

1. Расположите опрыскиватель на ровной поверхности, включите стояночный тормоз, выключите насос для опрыскивания, выключите двигатель и извлеките ключ.
2. Наклоните сиденья водителя и пассажира вперед и вставьте опорную стойку в фиксатор направляющего паза опорной стойки.
3. Дайте системе охлаждения остыть.
4. Снимите крышку доступа к основанию сиденья; см. [Демонтаж панели доступа к основанию сиденья \(страница 60\)](#).
5. Используя мягкую кисточку и сжатый воздух низкого давления, очистите ребра радиатора.

Примечание: При необходимости очищайте ребра радиатора чаще. Проверьте состояние всех шлангов охлаждающей жидкости, замените все изношенные, протекающие или поврежденные шланги.

6. Опустите сиденья водителя и пассажира.
7. Установите крышку доступа к основанию сиденья; см. [Установка панели доступа к основанию сиденья \(страница 60\)](#).

Очистка расходомера

Интервал обслуживания: Через каждые 200 часов/Ежегодно (в зависимости от того, что наступит раньше) (при использовании смачивающихся порошков очистка производится чаще).

1. Тщательно промойте и слейте воду из всей системы опрыскивания.
2. Снимите расходомер с опрыскивателя и промойте его чистой водой.
3. Снимите стопорное кольцо со стороны входа ([Рисунок 106](#)).

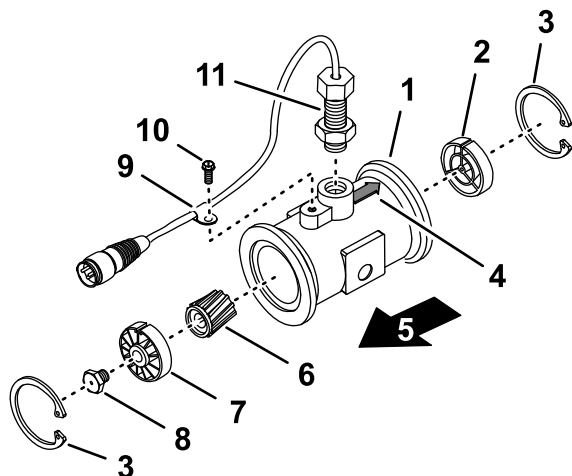


Рисунок 106

g214630

- | | |
|--|---|
| 1. Фланец (корпус расходомера) | 7. Ступица в линии перед расходомером и подшипник (шпоночным пазом вверх) |
| 2. Ступица в линии после расходомера (шпоночным пазом вверх) | 8. Винт турбины |
| 3. Стопорное кольцо | 9. Хомут жгута проводов |
| 4. Стрелка, показывающая направление потока (корпус расходомера) | 10. Винт с фланцевой головкой |
| 5. Перед расходомером | 11. Датчик в сборе |
| 6. Ротор/магнит | |

4. Тщательно очистите турбину и ступицу турбины от металлической стружки и следов смачивающихся порошков.
5. Осмотрите лопасти турбины на наличие износа.

Примечание: Держа турбину в руке, прокрутите ее. Она должна вращаться свободно с очень небольшим торможением. В противном случае замените ее.

6. Установите расходомер.

7. С помощью струи воздуха низкого давления (50 кПа) убедитесь в свободном вращении турбины.

Примечание: Если турбина не вращается свободно, ослабьте шестигранный винт в нижней части ступицы турбины на 1/16 оборота так, чтобы турбина вращалась свободно.

Очистка клапанов перемешивания и секций

- Для очистки клапана перемешивания см. следующие разделы:
 1. [Снятие привода клапана \(страница 90\)](#)
 2. [Демонтаж коллекторного клапана перемешивания \(страница 91\)](#)
 3. [Очистка коллекторного клапана \(страница 93\)](#)
 4. [Сборка коллекторного клапана \(страница 94\)](#)
 5. [Установка коллекторного клапана перемешивания \(страница 96\)](#)
 6. [Установка привода клапана \(страница 97\)](#)
- Для очистки трех клапанов секций см. следующие разделы:
 1. [Снятие привода клапана \(страница 90\)](#)
 2. [Демонтаж коллекторного клапана секции \(страница 92\)](#)
 3. [Очистка коллекторного клапана \(страница 93\)](#)
 4. [Сборка коллекторного клапана \(страница 94\)](#)
 5. [Установка коллекторного клапана секции \(страница 95\)](#)
 6. [Установка привода клапана \(страница 97\)](#)

Снятие привода клапана

1. Расположите опрыскиватель на ровной поверхности, включите стояночный тормоз, выключите насос для опрыскивания, выключите двигатель и извлеките ключ.
2. Снимите держатель, который крепит привод к коллекторному клапану секции или клапану перемешивания ([Рисунок 107](#)).

Примечание: Сожмите две ножки держателя вместе, одновременно нажимая на него вниз.

Примечание: Сохраните привод и держатель для последующей установки на

этапе [Установка привода клапана \(страница 97\)](#).

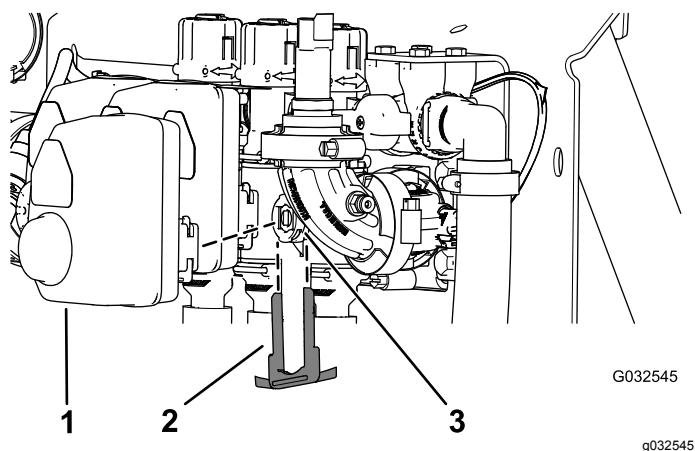


Рисунок 107

Показан привод клапана секции (привод клапана перемешивания аналогичный)

1. Привод (клапан секции)
2. Держатель
3. Отверстие штока

3. Снимите привод с коллекторного клапана.

Демонтаж коллекторного клапана перемешивания

1. Снимите штифт быстроразъемного соединения, который крепит быстроразъемный соединитель шланга перемешивания к коллектору клапана перемешивания ([Рисунок 108](#)).

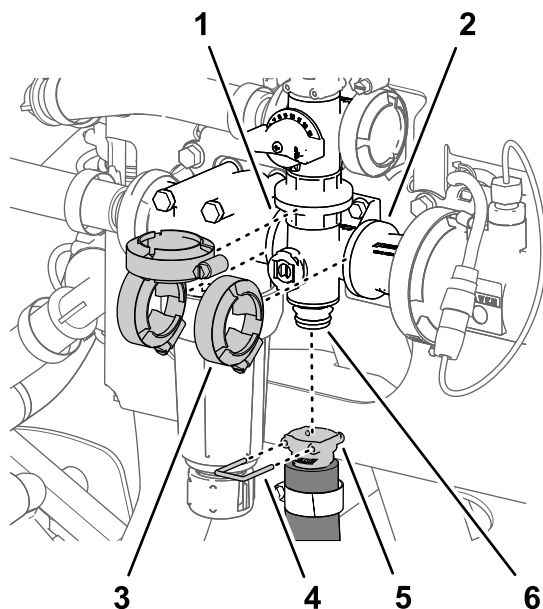


Рисунок 108

1. Фланец (головка фильтра линии нагнетания)
2. Фланец (переходной соединитель)
3. Фланцевый хомут
4. Штифт быстроразъемного соединения
5. Быстроразъемный соединитель (шланг перемешивания)
6. Быстроразъемный штуцер (коллектор клапана перемешивания)

2. Снимите 3 фланцевых хомута, которые крепят коллектор клапана перемешивания к фланцам головки фильтра линии нагнетания и переходного соединителя ([Рисунок 108](#)).
3. Выверните 2 болта с фланцем ($\frac{1}{4} \times \frac{3}{4}$ дюйма) и 2 фланцевые контргайки ($\frac{1}{4}$ дюйма), с помощью которых коллектор клапана перемешивания подсоединен к опоре клапана ([Рисунок 109](#)).

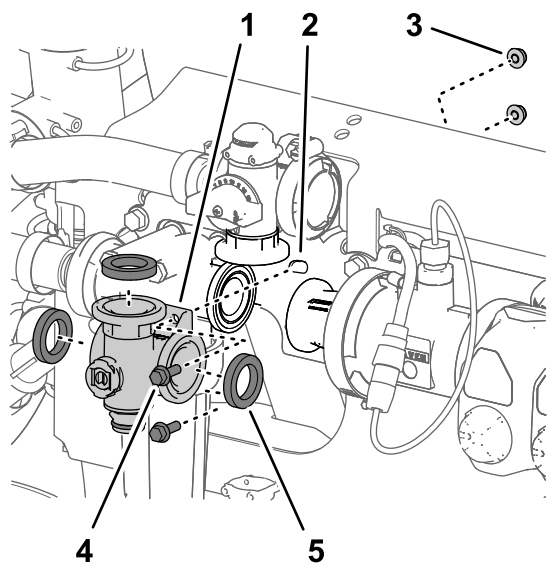


Рисунок 109

g191302

- | | |
|-------------------------------------|---------------------------------|
| 1. Коллектор (клапан перемешивания) | 4. Болт с фланцем (¼ x ¾ дюйма) |
| 2. Опора клапана | 5. Прокладка |
| 3. Фланцевая контргайка (¼ дюйма) | |

4. Снимите коллектор клапана перемешивания и прокладки с машины (Рисунок 109).

Примечание: При необходимости ослабьте крепежные детали головки фильтра линии нагнетания, чтобы обеспечить зазор.

Примечание: Сохраните фланцевые хомуты, прокладки и штифты быстрого разъема для последующей установки, описанной в разделе [Установка коллекторного клапана перемешивания](#) (страница 96).

Демонтаж коллекторного клапана секции

1. Снимите штифт быстрого разъема, который крепит быстрый соединитель перепускного клапана секции к коллекторному клапану секции (Рисунок 110).

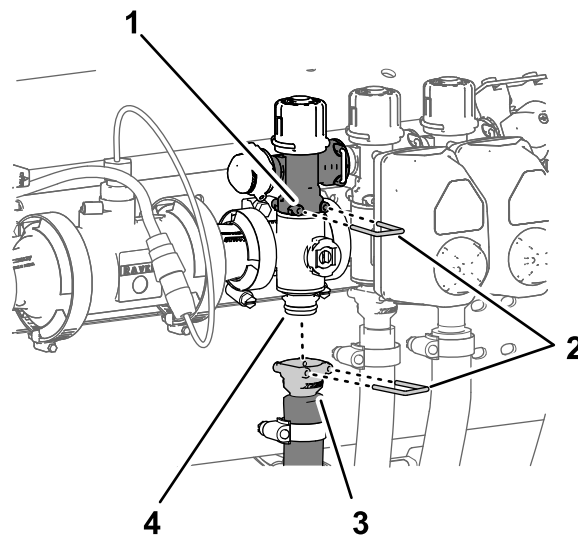


Рисунок 110

g191303

- | | |
|---------------------------------------|---|
| 1. Перепускной клапан секции | 3. Быстроразъемный соединитель (шланг подачи секции) |
| 2. Штифты быстрого разъема соединения | 4. Быстроразъемный штуцер (коллектор клапана перемешивания) |

2. Снимите штифт быстрого разъема соединения, который крепит быстрый соединитель шланга подачи секции к коллектору быстрого разъема штуцера на коллекторном клапане секции (Рисунок 110).
3. Снимите 2 фланцевых хомута, которые крепят коллекторный клапан секции к фланцам соседних компонентов (Рисунок 111).

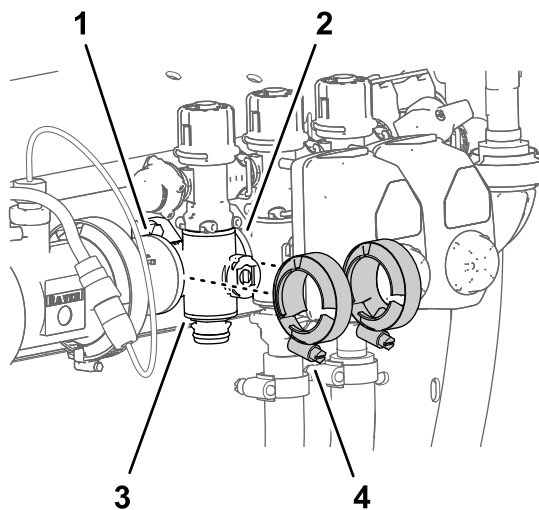


Рисунок 111

g191300

- | | |
|------------------------------------|-----------------------------------|
| 1. Фланец (переходной соединитель) | 3. Коллекторный клапан секции |
| 2. Фланец (коллекторный) | 4. Фланцевые хомуты клапан секции |

4. На коллекторах клапанов левой и правой секции выверните 2 болта с фланцем (1/4 x 3/4 дюйма) и 2 фланцевые контргайки (1/4 дюйма), которые крепят коллектор клапана секции к опоре клапана (Рисунок 112).

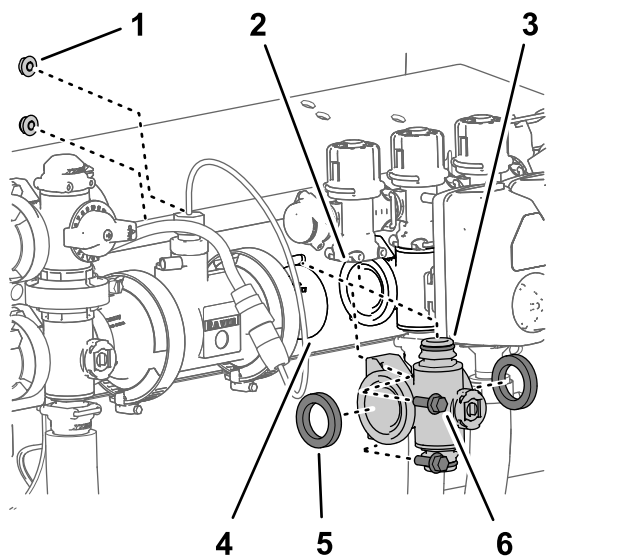


Рисунок 112

- | | |
|--|---|
| 1. Фланцевая контргайка (1/4 дюйма – в левом и правом положении коллектора клапана секции) | 4. Фланец (переходной соединитель) |
| 2. Перепускной клапан секции | 5. Прокладка |
| 3. Быстроразъемный штуцер (коллектор клапана секции) | 6. Болт с фланцевой головкой (1/4 x 3/4 дюйма – в левом и правом положении коллектора клапана секции) |

5. Чтобы освободить доступ к перепускному клапану секции, переместите коллектор клапана секции и прокладки вниз и в сторону от машины (Рисунок 112).

Примечание: Если необходимо, ослабьте крепежные детали левого или правого коллектора клапана секции настолько, чтобы обеспечить зазор.

Примечание: Сохраните фланцевые хомуты, прокладки и штифты быстроразъемного соединения для последующей установки, описанной в разделе [Установка коллекторного клапана секции \(страница 95\)](#).

Очистка коллекторного клапана

1. Расположите шток клапана таким образом, чтобы он был в закрытом положении (Рисунок 113 В).

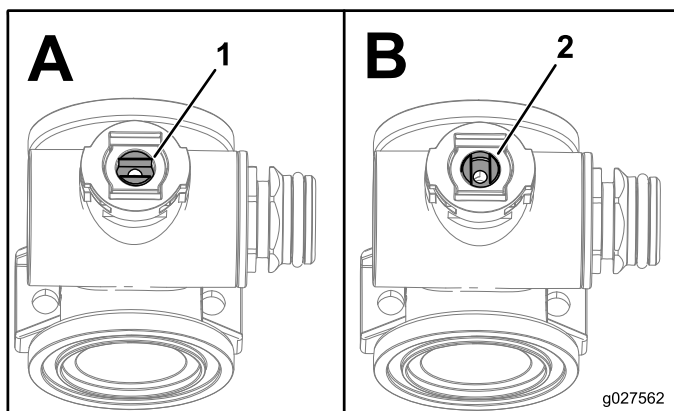


Рисунок 113

1. Клапан открыт 2. Клапан закрыт

2. Снимите два штуцера торцевой крышки в сборе с каждого конца корпуса коллектора (Рисунок 114 и Рисунок 115).

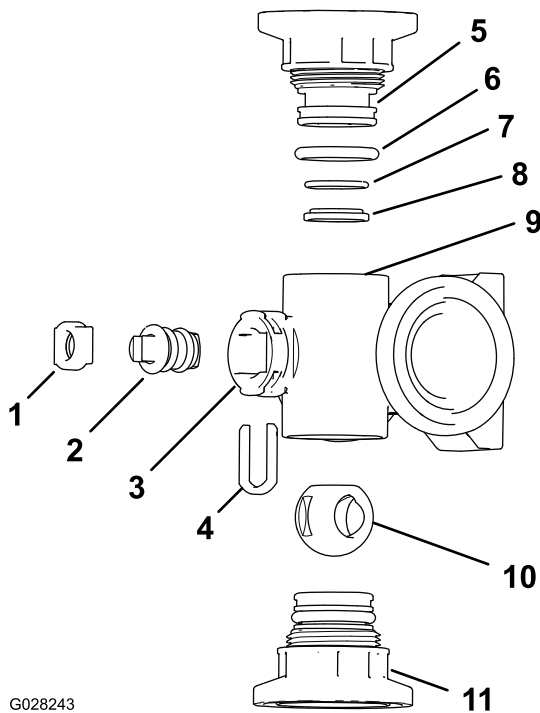


Рисунок 114

Коллектор клапана перемешивания

- | | |
|--|--|
| 1. Держатель штока | 7. Заднее уплотнительное кольцо седла (0,676 x 0,07 дюйма) |
| 2. Шток клапана | 8. Кольцо седла клапана |
| 3. Отверстие штока | 9. Корпус коллектора |
| 4. Держатель захвата штока | 10. Шаровой клапан |
| 5. Штуцер торцевой крышки | 11. Штуцер торцевой крышки в сборе |
| 6. Уплотнительное кольцо торцевой крышки (0,796 x 0,139 дюйма) | |

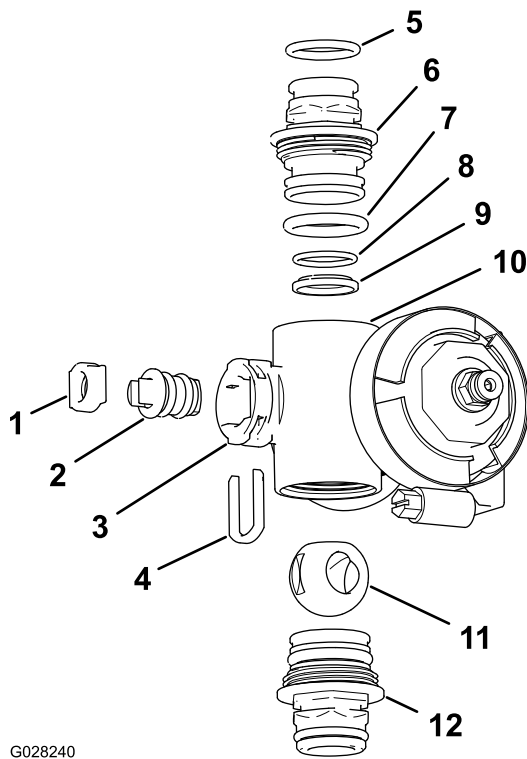


Рисунок 115

Коллектор клапана секции

- | | |
|---|--|
| 1. Седло штока клапана | 7. Уплотнительное кольцо торцевой крышки (0,796 x 0,139 дюйма) |
| 2. Шток клапана в сборе | 8. Заднее уплотнительное кольцо седла (0,676 x 0,07 дюйма) |
| 3. Отверстие штока | 9. Седло шарового клапана |
| 4. Держатель штока | 10. Корпус коллектора |
| 5. Уплотнительное кольцо выпускного штуцера (0,737 x 0,103 дюйма) | 11. Шаровой клапан |
| 6. Муфта (коллектор) | 12. Муфта в сборе (коллектор) |

3. Поверните шток клапана таким образом, чтобы шарик был в открытом положении (Рисунок 113А).
Примечание: Когда шток клапана будет параллелен направлению потока внутри клапана, шарик выскользнет наружу.
4. Извлеките держатель штока из пазов в отверстии штока в коллекторе (Рисунок 114 и Рисунок 115).
5. Снимите держатель штока и седло штока клапана с коллектора (Рисунок 114 и Рисунок 115).
6. Просуньте руку внутрь корпуса коллектора и извлеките оттуда шток клапана в сборе (Рисунок 114 и Рисунок 115).

7. Очистите внутреннюю часть коллектора и наружные поверхности шарового клапана, штока клапана в сборе, захват штока и торцевые штуцеры.

Сборка коллекторного клапана

Материал, поставляемый оператором:

прозрачная силиконовая консистентная смазка.

Внимание: При сборке клапана используйте только силиконовую смазку.

1. Проверьте состояние уплотнительных колец выпускных штуцеров (только коллектор клапана секции), уплотнительных колец торцевых крышек, задних уплотнительных колец седла и седла шарового клапана на отсутствие повреждений или износа (Рисунок 114 и Рисунок 115).

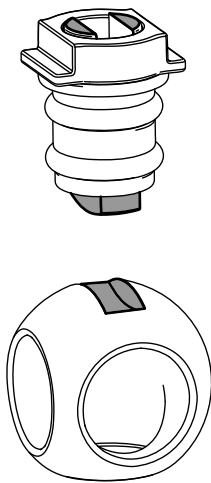
Примечание: Замените все поврежденные или изношенные уплотнительные кольца или седла.

2. Нанесите силиконовую консистентную смазку на шток клапана и вставьте его в седло штока клапана (Рисунок 114 и Рисунок 115).
3. Вставьте шток и седло клапана в коллектор и закрепите шток и седло держателем штока (Рисунок 114 и Рисунок 115).
4. Убедитесь, что заднее уплотнительное кольцо седла и седло шарового клапана выровнены и правильно установлены в штуцере торцевой крышки (Рисунок 114 и Рисунок 115).
5. Установите штуцер торцевой крышки в сборе на корпус коллектора так, чтобы фланец штуцера торцевой крышки касался корпуса коллектора (Рисунок 114 и Рисунок 115), затем доверните штуцер торцевой крышки еще на 1/8–1/4 оборота.

Примечание: Соблюдайте меры предосторожности, чтобы не повредить конец штуцера.

6. Вставьте шар в корпус клапана (Рисунок 116).

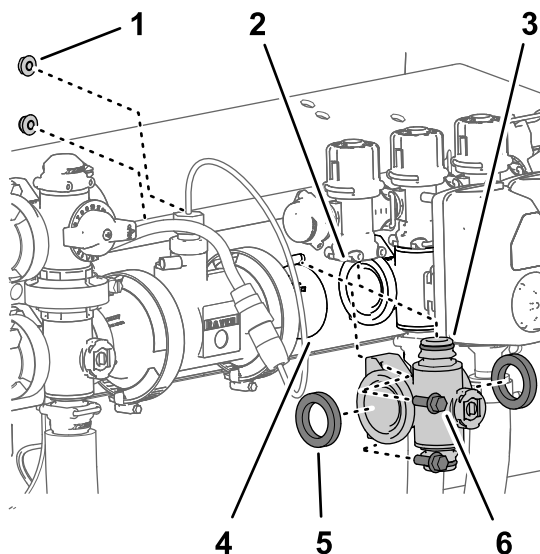
Примечание: Шток клапана должен быть установлен внутри паза привода шара. Если шток клапана не устанавливается в него, отрегулируйте положение шара (Рисунок 116).



g027565

Рисунок 116

g027565



g191304

Рисунок 117

7. Поверните шток клапана в сборе таким образом, чтобы клапан был закрыт (Рисунок 113В).
8. Повторите действия, описанные в пунктах 4 и 5, для другого штуцера торцевой крышки в сборе.

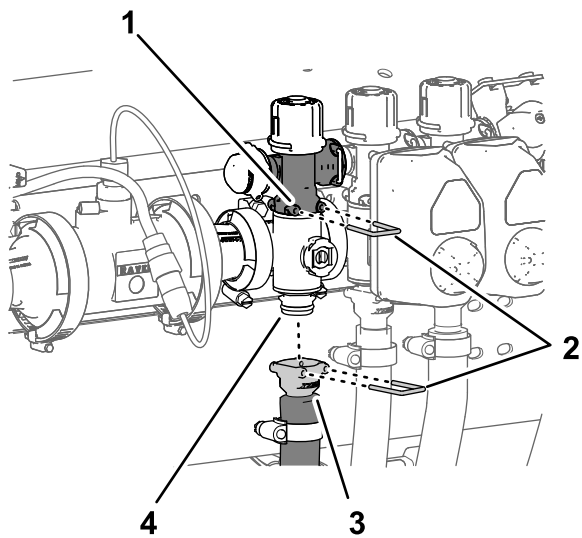
Установка коллекторного клапана секции

1. Совместите 2 прокладки, снятые при выполнении действий, описанных в разделе [Демонтаж коллекторного клапана секции \(страница 92\)](#), с фланцами коллектора клапана секции (Рисунок 117).

Примечание: Если необходимо, ослабьте крепежные детали левого или правого коллектора клапана секции настолько, чтобы обеспечить зазор.

- | | |
|--|---|
| 1. Фланцевая контргайка (1/4 дюйма – в левом и правом положении коллектора клапана секции) | 4. Фланец (переходной соединитель) |
| 2. Перепускной клапан секции | 5. Прокладка |
| 3. Быстроразъемный штуцер (коллектор клапана секции) | 6. Болт с фланцевой головкой (1/4 x 3/4 дюйма — в левом и правом положении коллектора клапана секции) |

2. Совместите фланец коллектора клапана секции с фланцами другого клапана секции (клапанов секций) и/или переходного соединителя (Рисунок 117).
3. Вставьте быстроразъемный штуцер коллектора клапана секции в быстроразъемное гнездо перепускного клапана секции и зафиксируйте с помощью штифта быстроразъемного соединения (Рисунок 117 и Рисунок 118).

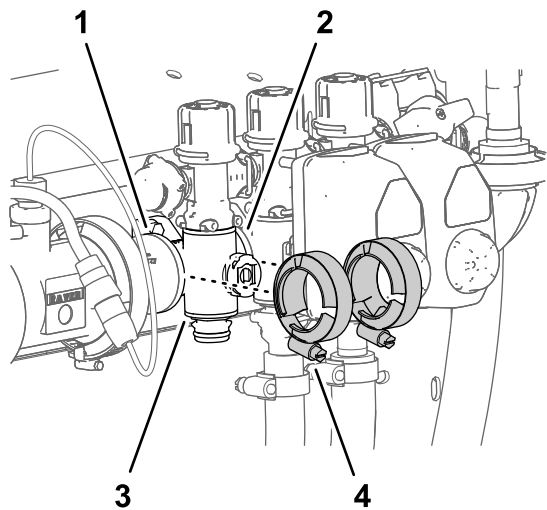


g191303

Рисунок 118

- | | |
|---------------------------------------|---|
| 1. Перепускной клапан секции | 3. Быстроразъемный соединитель (шланг подачи секции) |
| 2. Штифты быстроразъемного соединения | 4. Быстроразъемный штуцер (коллектор клапана перемешивания) |

4. Установите, не затягивая, фланцевые хомуты, снятые при выполнении действий, описанных в разделе [Демонтаж коллекторного клапана секции \(страница 92\)](#), на фланцы коллектора клапана секции и фланцы другого клапана секции (клапанов секций) и/или переходного соединителя ([Рисунок 119](#)).



g191300

Рисунок 119

- | | |
|--|-------------------------------|
| 1. Фланец (переходной соединитель) | 3. Коллекторный клапан секции |
| 2. Фланец (коллекторный клапан секции) | 4. Фланцевые хомуты |

5. Левый или правый коллектор клапана секции: установите коллектор клапана секции на

опору клапана ([Рисунок 117](#)) с помощью 2 болтов с фланцем (1/4 x 3/4 дюйма) и 2 фланцевых контргайк (1/4 дюйма), снятых при выполнении действий, описанных в разделе [Демонтаж коллекторного клапана секции \(страница 92\)](#).

6. Затяните болты с фланцем и фланцевые контргайки с моментом от 19,78 до 25,42 Н·м.
7. Затяните 2 фланцевых хомута от руки ([Рисунок 119](#)).
8. Установите быстроразъемный соединитель шланга секции на быстроразъемный штуцер коллектора клапана секции и зафиксируйте при помощи штифта быстроразъемного соединения ([Рисунок 118](#)).
9. Если вы ослабили крепежные детали левого или правого коллектора клапана секции, затяните гайку и болт с моментом от 19,78 до 25,42 Н·м.

Установка коллекторного клапана перемешивания

1. Совместите фланец коллектора клапана перемешивания и 3 прокладки с фланцами перепускного клапана перемешивания, головки фильтра линии нагнетания и переходного соединителя ([Рисунок 120](#) и [Рисунок 121](#)).

Примечание: При необходимости ослабьте крепежные детали головки фильтра линии нагнетания, чтобы обеспечить зазор.

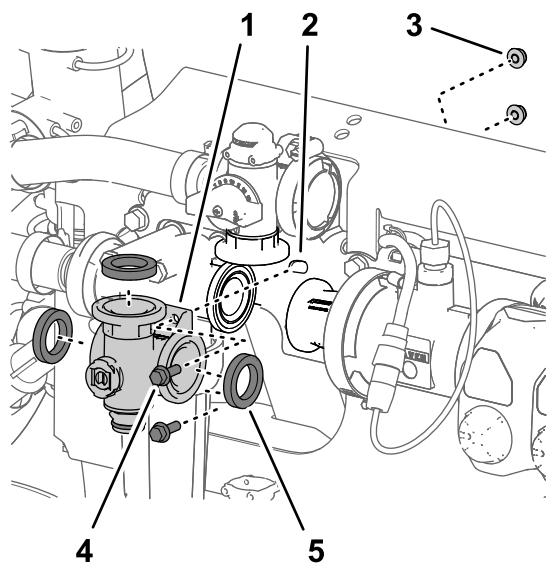


Рисунок 120

g191302

- | | |
|--|---|
| 1. Коллектор (клапан перемешивания) | 4. Болт с фланцем ($\frac{1}{4} \times \frac{3}{4}$ дюйма) |
| 2. Опора клапана | 5. Прокладка |
| 3. Фланцевая контргайка ($\frac{1}{4}$ дюйма) | |

перемешивания, головке фильтра линии нагнетания и переходному соединителю (Рисунок 121) с помощью 3 фланцевых хомутов, снятых при выполнении действий, описанных в разделе [Демонтаж коллекторного клапана перемешивания](#) (страница 91).

3. Установите коллектор клапана перемешивания на опору клапана с помощью 2 болтов с фланцем ($\frac{1}{4} \times \frac{3}{4}$ дюйма) и 2 фланцевых контргайек ($\frac{1}{4}$ дюйма), снятых при выполнении действий, описанных в разделе [Демонтаж коллекторного клапана перемешивания](#) (страница 91).
4. Затяните болты с фланцем и фланцевые контргайки с моментом от 19,78 до 25,42 Н·м.
5. Затяните 3 фланцевых хомута от руки (Рисунок 121).
6. Установите быстроразъемный соединитель шланга перемешивания на быстроразъемный штуцер коллектора клапана перемешивания при помощи штифта быстроразъемного соединения (Рисунок 121).
7. Если крепежные детали на головке фильтра линии нагнетания были ранее ослаблены, затяните гайку и болт с моментом от 19,8 до 25,4 Н·м.

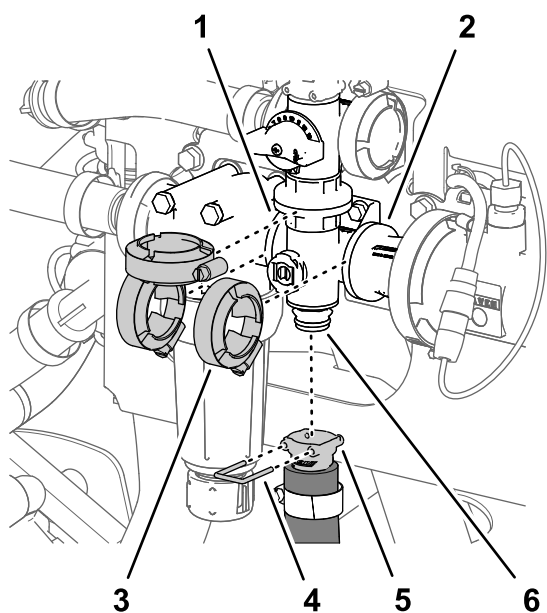


Рисунок 121

g191301

- | | |
|--|---|
| 1. Фланец (головка фильтра линии нагнетания) | 4. Штифт быстроразъемного соединения |
| 2. Фланец (переходной соединитель) | 5. Быстроразъемный соединитель (шланг перемешивания) |
| 3. Фланцевый хомут | 6. Быстроразъемный штуцер (коллектор клапана перемешивания) |

Установка привода клапана

1. Совместите привод с коллекторным клапаном (Рисунок 107).
2. Закрепите привод и клапан с помощью держателя, снятого на этапе 2 раздела [Снятие привода клапана](#) (страница 90).

2. Прикрепите, не затягивая, коллектор клапана перемешивания к перепускному клапану

Хранение

Безопасность при хранении

- Прежде чем покинуть рабочее место оператора, выключите двигатель, извлеките ключ (при наличии) и дождитесь остановки всех движущихся частей машины. Дайте машине остыть перед регулировкой, техническим обслуживанием, очисткой или помещением на хранение.
- Запрещается хранить машину или емкость с топливом в местах, где есть открытое пламя, искры или малая горелка, используемая, например, в водонагревателе или другом оборудовании.

Подготовка машины к хранению

Краткосрочное хранение

(Менее 30 дней)

Выполните следующие процедуры:

1. [Очистка наружной поверхности машины \(страница 98\)](#)
2. [Подготовка к обработке опрыскивателя \(страница 98\)](#)
3. [Обработка опрыскивателя \(страница 99\)](#)

Очистка наружной поверхности машины

Внимание: Не допускается использовать для очистки машины солоноватую воду или регенерированные сточные воды.

1. Прежде чем покинуть машину, припаркуйте ее на ровной горизонтальной поверхности, включите стояночный тормоз, выключите насос для опрыскивания и двигатель, извлеките ключ и дождитесь остановки всех движущихся частей.
2. Очистите всю машину от грязи и сажевого налета, включая наружные поверхности ребер головки цилиндров и корпус вентилятора двигателя.

Внимание: Машину можно мыть мягким моющим средством с водой. Не допускается использовать для мойки машины струю воды под высоким давлением. Мойка под давлением может

вывести из строя электрооборудование или смыть необходимую консистентную смазку в трущихся местах. Избегайте излишнего использования воды, в особенности около панели приборов, фар, двигателя и аккумулятора.

Подготовка к обработке опрыскивателя

1. Прежде чем покинуть рабочее место оператора, переместите машину в зону сливной площадки, включите стояночный тормоз, остановите насос для опрыскивания, выключите двигатель, извлеките ключ и дождитесь остановки всех движущихся частей.
2. Полностью слейте жидкость из бака пресной воды и оставьте кран бака открытым.
3. Полностью слейте жидкость из бака опрыскивателя, насколько это возможно.
4. Подготовьте раствор антифриза RV не на спиртовой основе, обладающий антикоррозионными свойствами; см. раздел [Подготовка кондиционирующей присадки \(страница 50\)](#).
5. Отсоедините трубку от задней части манометра и поместите конец трубки в емкость ([Рисунок 122](#)).

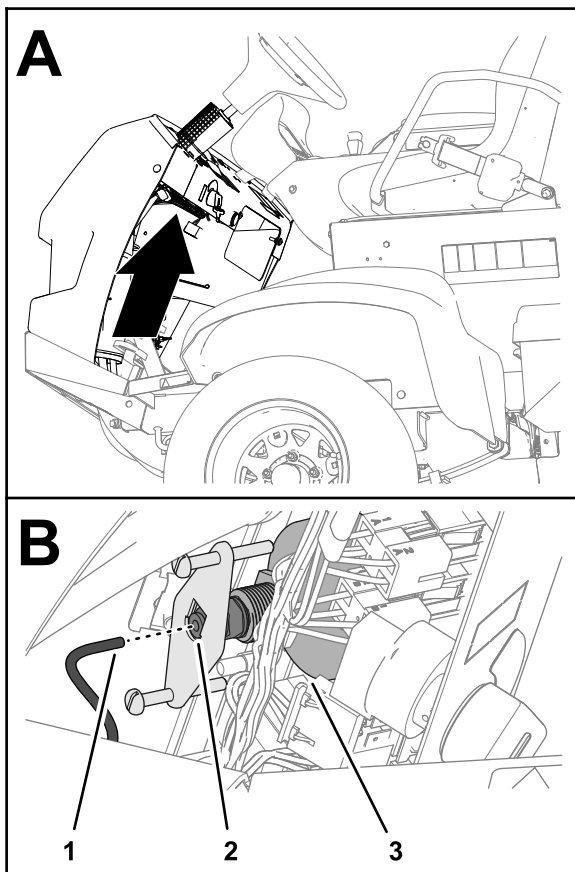


Рисунок 122

g276304

- | | |
|--------------------------------|-------------|
| 1. Трубка манометра | 3. Манометр |
| 2. Соединительная муфта трубки | |

6. Запустите двигатель и опустите наружные секции стрел.

Обработка опрыскивателя

1. Включите насос для опрыскивания на несколько минут для циркуляции антифриза RV по системе опрыскивания и всем установленным приспособлениям для опрыскивания.
2. Переведите переключатели левой, средней и правой секций в положения Вкл.
3. Установите главный переключатель секций в положение Вкл. и проследите за следующим:
 - Убедитесь, что антифриз RV вытекает из отсоединенного конца трубки манометра.
 - Распылите раствор антифриза RV из сопл, чтобы его можно было увидеть.
4. Установите главный переключатель секций в положение Выкл.
5. Переведите переключатель насоса в положение Выкл.

6. Поднимите секции с помощью переключателей подъема секций.

Поднимите секции стрелы так, чтобы они полностью вошли в транспортировочную опору стрелы, образуя транспортное положение «Х», при этом подъемные цилиндры должны быть полностью втянуты.

Примечание: Убедитесь, что подъемные цилиндры полностью втянуты, чтобы предотвратить повреждение штоков приводов.

7. Выключите двигатель.
8. Полностью слейте жидкость из бака опрыскивателя, насколько это возможно.

Долгосрочное хранение

(Более 30 дней)

Выполните следующие процедуры, описанные в разделе [Краткосрочное хранение \(страница 98\)](#):

1. [Очистка наружной поверхности машины \(страница 98\)](#)
2. [Подготовка к обработке опрыскивателя \(страница 98\)](#)
3. [Обработка опрыскивателя \(страница 99\)](#)

В дополнение к этому выполните следующие процедуры:

1. [Техническое обслуживание ходовой части \(страница 99\)](#)
2. [Выполните техническое обслуживание опрыскивателя \(страница 100\)](#)
3. [Техническое обслуживание двигателя \(страница 100\)](#)
4. [Обслуживание топливной системы \(страница 100\)](#)
5. [Обслуживание аккумулятора \(страница 100\)](#)
6. [Защита машины \(страница 100\)](#)

Техническое обслуживание ходовой части

1. Проверьте давление воздуха в шинах; см. [Проверка давления в шинах \(страница 26\)](#).
2. Проверьте тормоза; см. [Регулировка тормозов \(страница 80\)](#).
3. Проверьте и затяните все болты, гайки и винты.

Примечание: Отремонтируйте или замените все изношенные или поврежденные детали.

4. Подкрасьте все поцарапанные или оголенные металлические поверхности (краску можно приобрести у официального дистрибьютора компании Toro).

Выполните техническое обслуживание опрыскивателя

1. Очистите клапан перемешивания и три клапана секций; см. [Очистка клапанов перемешивания и секций \(страница 90\)](#)
2. Смажьте опрыскиватель; см. [Смазка насоса для опрыскивания \(страница 60\)](#).
3. Проверьте состояние всех шлангов опрыскивателя.

Примечание: Замените все изношенные или поврежденные шланги.

4. Затяните все шланговые хомуты и штуцеры.

Техническое обслуживание двигателя

1. Обслужите воздухоочиститель, см. [Проверка давления воздухоочистителя \(страница 63\)](#).
2. Замените масляный фильтр двигателя и масло, см. [Замена масляного фильтра двигателя \(страница 66\)](#) и [Замена масла в двигателе \(страница 66\)](#).

Обслуживание топливной системы

1. Слейте топливо из топливного бака; см. раздел [Опорожнение топливного бака \(страница 71\)](#).
2. Приготовьте топливо со стабилизирующей присадкой в соответствии с указаниями изготовителя и долейте его в топливный бак.
3. Запустите двигатель и дайте ему поработать в режиме холостого хода в течение 5 минут.
4. Выключите двигатель.
5. Закрепите все штуцеры топливной системы.

Обслуживание аккумулятора

1. Переместите машину в чистое и сухое место для хранения.
2. Извлеките аккумулятор из шасси; см. [Снятие аккумулятора \(страница 73\)](#).

Примечание: Во время хранения не подсоединяйте аккумуляторные кабели к штырям аккумулятора.

3. Проверьте уровень электролита.
4. Полностью зарядите аккумулятор; см. раздел [Зарядка аккумулятора \(страница 74\)](#).

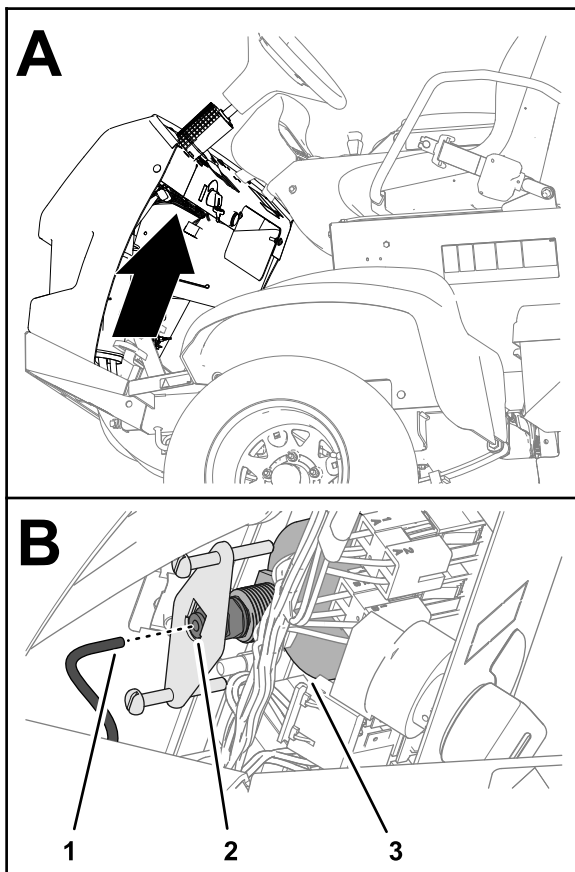
Внимание: Аккумулятор должен быть полностью заряжен для предотвращения его замерзания и повреждения при температурах ниже 0 °С. Полностью заряженный аккумулятор сохраняет свой заряд около 50 суток при температуре ниже 4 °С. Если температура выше 4 °С, проверяйте уровень воды в аккумуляторе и заряжайте его через каждые 30 дней.

Защита машины

1. Извлеките ключ из замка зажигания и уберите его в безопасное место, недоступное для детей.
2. Накройте машину для ее защиты и сохранения в чистоте.

Подготовка машины к техническому обслуживанию

1. Вставьте трубку в соединительную муфту в задней части манометра ([Рисунок 123](#)).



g276304

Рисунок 123

- | | |
|-----------------------------------|-------------|
| 1. Трубка манометра | 3. Манометр |
| 2. Соединительная муфта
трубки | |
-
2. Закройте кран бака пресной воды.
 3. Долейте топливо в топливный бак.
 4. Полностью зарядите аккумулятор; см. раздел [Зарядка аккумулятора \(страница 74\)](#).
 5. Установите аккумулятор на ходовую часть; см. раздел [Установка аккумулятора \(страница 73\)](#).

Поиск и устранение неисправностей

Поиск и устранение неисправностей двигателя и машины

Проблема	Возможная причина	Корректирующие действия
Стартер не прокручивает вал двигателя.	<ol style="list-style-type: none">1. Электрические соединения корродировали или ослабли.2. Перегорел или ослаб предохранитель.3. Разряжен аккумулятор.4. Поврежден стартер или электромагнит стартера.5. Заклинило внутренние компоненты двигателя.	<ol style="list-style-type: none">1. Проверьте надежность контакта электрических соединений.2. Исправьте или замените предохранитель.3. Зарядите или замените аккумулятор.4. Обратитесь к официальному дистрибьютору компании Того.5. Обратитесь к официальному дистрибьютору компании Того.
Двигатель прокручивается стартером, но не запускается.	<ol style="list-style-type: none">1. Топливный бак пуст.2. Загрязнение, вода или остаток топлива в топливной системе.3. Засорена топливная магистраль.4. Отсутствует напряжение на реле питания при работе машины.5. Вышел из строя замок зажигания.	<ol style="list-style-type: none">1. Заполните бак свежим топливом.2. Опорожните и промойте топливную систему; залейте свежее топливо.3. Очистите или замените.4. Обратитесь к официальному дистрибьютору компании Того.5. Обратитесь к официальному дистрибьютору компании Того.
Двигатель запускается, но перестает работать.	<ol style="list-style-type: none">1. Засорено вентиляционное отверстие топливного бака.2. В топливную систему попала грязь или вода.3. Засорен топливный фильтр.4. Перегорел или ослаб предохранитель.5. Вышел из строя топливный насос.6. Ослабленные провода или некачественные соединения.7. Вышла из строя прокладка головки блока цилиндров.	<ol style="list-style-type: none">1. Замените крышку топливного бака.2. Опорожните и промойте топливную систему; залейте свежее топливо.3. Замените топливный фильтр.4. Исправьте или замените предохранитель.5. Обратитесь к официальному дистрибьютору компании Того.6. Проверьте и затяните все соединения проводов.7. Обратитесь к официальному дистрибьютору компании Того.
Двигатель работает со стуком и перебоями.	<ol style="list-style-type: none">1. Загрязнение, вода или остаток топлива в топливной системе.2. Ослабленные провода или некачественные соединения.3. Двигатель перегревается.	<ol style="list-style-type: none">1. Опорожните и промойте топливную систему; залейте свежее топливо.2. Проверьте и затяните все соединения проводов.3. См. раздел «Двигатель перегревается» ниже.
Двигатель не держит холостые обороты.	<ol style="list-style-type: none">1. Засорено вентиляционное отверстие топливного бака.2. Загрязнение, вода или остаток топлива в топливной системе.3. Вышел из строя топливный насос.4. Низкая компрессия двигателя.5. Элемент воздушного фильтра.	<ol style="list-style-type: none">1. Замените крышку топливного бака.2. Опорожните и промойте топливную систему; залейте свежее топливо.3. Обратитесь к официальному дистрибьютору компании Того.4. Обратитесь к официальному дистрибьютору компании Того.5. Замените элемент воздушного фильтра.

Проблема	Возможная причина	Корректирующие действия
Двигатель перегревается.	<ol style="list-style-type: none"> 1. Уровень масла в картере не соответствует норме. 2. Низкий уровень охлаждающей жидкости. 3. Двигатель работает при чрезмерной нагрузке. 4. Загрязнены сетчатые фильтры на входе воздуха. 5. Засорены охлаждающие ребра и воздушные каналы под корпусом вентилятора двигателя и (или) вращающийся сетчатый фильтр на входе воздухозаборника. 	<ol style="list-style-type: none"> 1. Добавьте или слейте масло, чтобы его уровень был на отметке Full (Полный). 2. Проверьте уровень охлаждающей жидкости и при необходимости долейте ее. 3. Уменьшите нагрузку; снизьте ходовую скорость до минимума. 4. Очищайте сетчатые фильтры на входе воздуха при каждой эксплуатации машины. 5. Очищайте охлаждающие ребра и воздушные каналы при каждой эксплуатации машины.
Двигатель теряет мощность.	<ol style="list-style-type: none"> 1. Уровень масла в картере не соответствует норме. 2. Элемент воздухоочистителя загрязнен. 3. Загрязнение, вода или остаток топлива в топливной системе. 4. Двигатель перегрет. 5. Закупорено вентиляционное отверстие в вентиляционном штуцере топливного бака. 6. Низкая компрессия двигателя. 	<ol style="list-style-type: none"> 1. Добавьте или слейте масло, чтобы его уровень был на отметке Full (Полный). 2. Замените элемент воздухоочистителя. 3. Опорожните и промойте топливную систему; залейте свежее топливо. 4. См. раздел «Двигатель перегревается» выше. 5. Замените крышку топливного бака. 6. Обратитесь к официальному дистрибьютору компании Того.
Аномальная вибрация или шум.	<ol style="list-style-type: none"> 1. Ослабли болты крепления двигателя. 2. Неисправность двигателя. 	<ol style="list-style-type: none"> 1. Затяните болты крепления двигателя. 2. Обратитесь к официальному дистрибьютору компании Того.
Машина не работает или движется замедленно в любом направлении из-за того, что двигатель работает с перебоями или затормаживается.	<ol style="list-style-type: none"> 1. Затянут стояночный тормоз. 	<ol style="list-style-type: none"> 1. Отпустите стояночный тормоз.
Машина не движется ни в каком направлении.	<ol style="list-style-type: none"> 1. Стояночный тормоз не выключен или он не выключается. 2. Вышла из строя трансмиссия. 3. Требуется регулировка или замена механизма управления. 4. Приводной вал или шпонка ступицы колеса повреждены. 	<ol style="list-style-type: none"> 1. Отключите стояночный тормоз или проверьте тяги. 2. Обратитесь к официальному дистрибьютору компании Того. 3. Обратитесь к официальному дистрибьютору компании Того. 4. Обратитесь к официальному дистрибьютору компании Того.

Поиск и устранение неисправностей системы опрыскивания

Проблема	Возможная причина	Корректирующие действия
Какая-либо из секций опрыскивания не распыляет.	<ol style="list-style-type: none"> 1. Электрическое соединение клапана секции загрязнено или отсоединено. 2. Перегорел (выскочил) плавкий предохранитель. 3. Пережат шланг. 4. Неправильно отрегулирован перепуск секции. 5. Клапан соответствующей секции поврежден. 6. Повреждена электрическая система. 	<ol style="list-style-type: none"> 1. Выключите клапан вручную. Отсоедините электрический разъем на клапане и очистите все провода, затем заново подсоедините его. 2. Проверьте предохранители и при необходимости замените. 3. Отремонтируйте или замените шланг. 4. Отрегулируйте перепуск секции. 5. Обратитесь к официальному дистрибьютору компании Того. 6. Обратитесь к официальному дистрибьютору компании Того.
Секция опрыскивания не выключается.	<ol style="list-style-type: none"> 1. Поврежден клапан. 	<ol style="list-style-type: none"> 1. Разберите клапан секции опрыскивателя; см. раздел «Очистка клапанов секций». Осмотрите все детали и замените любые поврежденные детали.
Клапан секции опрыскивания протекает.	<ol style="list-style-type: none"> 1. Уплотнительное кольцо изношено. 2. Седло клапана изношено или повреждено. 	<ol style="list-style-type: none"> 1. Разберите клапан и замените уплотнения, используя комплект для ремонта клапана; обратитесь к официальному дистрибьютору компании Того. 2. Снимите привод клапана и замените уплотнения и седло клапана, используя комплект для ремонта клапана; обратитесь к местному официальному дистрибьютору компании Того.
Давление падает при включении секции опрыскивания.	<ol style="list-style-type: none"> 1. Неправильно отрегулирован клапан перепуска секции. 2. Присутствие постороннего предмета в корпусе клапана секции. 3. Фильтр сопла поврежден или закупорен. 	<ol style="list-style-type: none"> 1. Отрегулируйте клапан перепуска секции. 2. Отсоедините входное и выходное соединения клапана секции и удалите все посторонние предметы. 3. Снимите и осмотрите все сопла.
Подтекание жидкости из распылительного сопла (сопел), когда выключатель (выключатели) секции выключен(ы)	<ol style="list-style-type: none"> 1. Скопление мусора между корпусом сопла и мембраной обратного клапана. 	<ol style="list-style-type: none"> 1. Очистите корпус сопла и мембрану; см. раздел «Очистка корпуса сопла и мембраны обратного клапана».
Во время опрыскивания падает давление.	<ol style="list-style-type: none"> 1. Сетчатый фильтр линии всасывания засорен или закупорен. 	<ol style="list-style-type: none"> 1. Снимите и очистите или замените фильтр линии всасывания.

Схемы

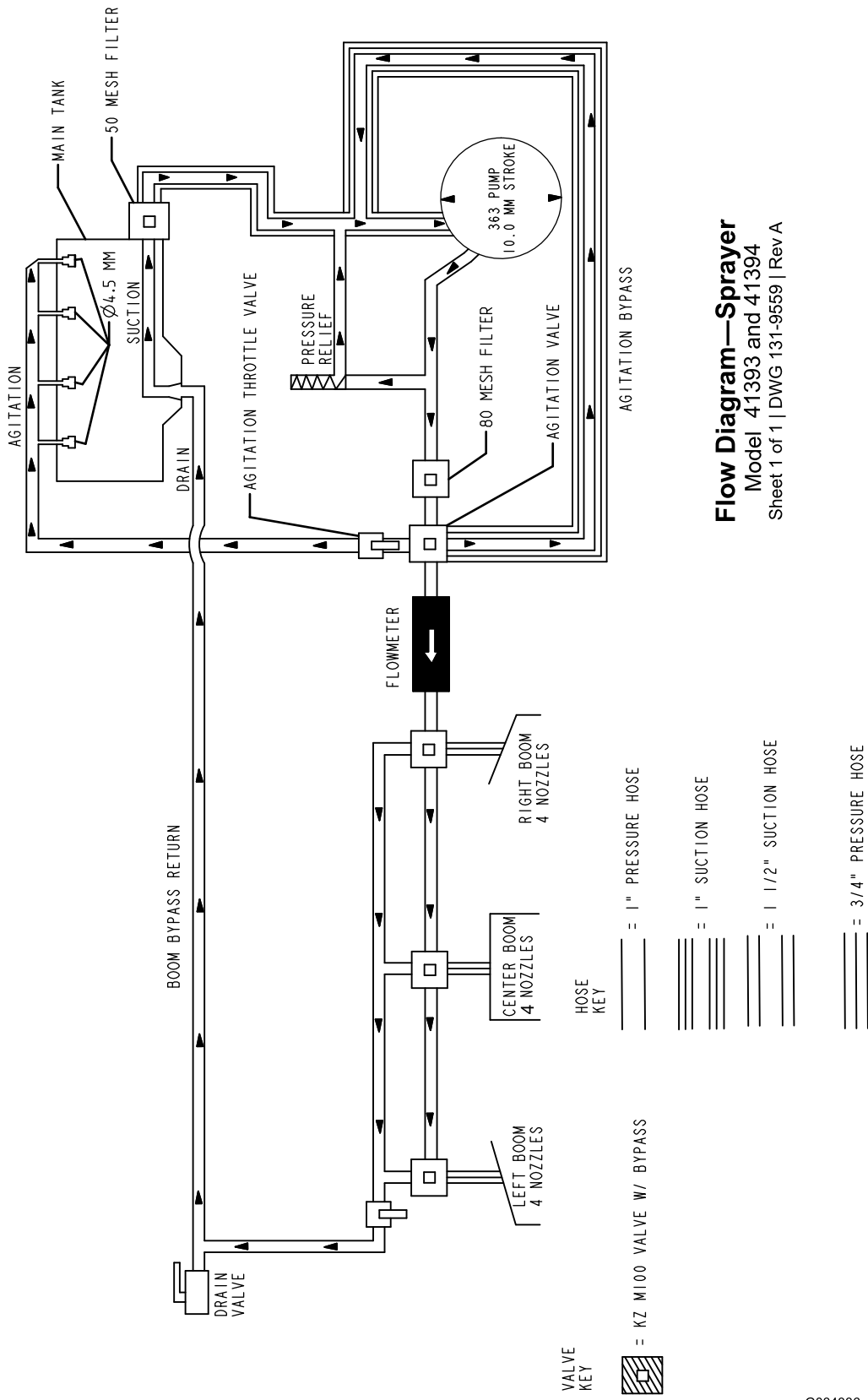


Схема системы опрыскивателя (Rev. DWG 131-9559 Rev A)

G034336

g034336

Уведомление о правилах соблюдения конфиденциальности для Европы

Информация, которую собирает компания Togo Warranty Company (Togo), обеспечивает конфиденциальность ваших данных. Чтобы обработать вашу заявку на гарантийный ремонт и связаться с вами в случае отзыва изделий, мы просим вас предоставить нам некоторую личную информацию – непосредственно в нашу компанию или через ваше местное отделение или дилера компании Togo.

Гарантийная система Togo размещена на серверах, находящихся на территории Соединенных Штатов, где закон о соблюдении конфиденциальности может не гарантировать защиту такого уровня, который обеспечивается в вашей стране.

ПРЕДОСТАВЛЯЯ НАМ СВОЮ ЛИЧНУЮ ИНФОРМАЦИЮ, ВЫ СОГЛАШАЕТЕСЬ НА ЕЕ ОБРАБОТКУ В СООТВЕТСТВИИ С ОПИСАНИЕМ В НАСТОЯЩЕМ УВЕДОМЛЕНИИ О СОБЛЮДЕНИИ КОНФИДЕНЦИАЛЬНОСТИ.

Способ использования информации компанией Togo.

Компания Togo может использовать вашу личную информацию для обработки гарантийных заявок и для связи с вами в случае отзыва изделия или для каких-либо иных целей, о которых мы вам сообщим. Компания Togo может предоставлять вашу информацию в свои филиалы, дилерам или другим деловым партнерам в связи с любыми из указанных видов деятельности. Мы не будем продавать вашу личную информацию сторонним компаниям. Мы оставляем за собой право раскрыть личную информацию, чтобы выполнить требования применимых законов и по запросу соответствующих органов власти, с целью обеспечения правильной работы наших систем или для нашей собственной защиты или защиты пользователей.

Хранение вашей личной информации

Мы будем хранить вашу личную информацию, пока она будет нужна нам для осуществления целей, для которых она была первоначально собрана или для других законных целей (например, соблюдение установленных норм) или в соответствии с положениями применяемого закона.

Обязательство компании Togo по обеспечению безопасности вашей личной информации

Мы принимаем все необходимые меры для защиты вашей личной информации. Мы также делаем все возможное для поддержания точности и актуального состояния личной информации.

Доступ и исправление вашей личной информации

Если вы захотите просмотреть или исправить свою личную информацию, просим связаться с нами по электронной почте legal@togo.com.

Закон о защите прав потребителей Австралии

Клиенты в Австралии могут найти информацию, относящуюся к Закону о защите прав потребителей Австралии, внутри упаковки или у своего местного дилера компании Togo.

Предупреждение согласно Prop. 65 (Положению 65) штата Калифорния

В чем заключается это предупреждение?

Возможно, вы увидите в продаже изделие, на котором имеется предупреждающая наклейка, аналогичная следующей:



ПРЕДУПРЕЖДЕНИЕ: Риск возникновения онкологических заболеваний или нарушений репродуктивной функции – www.p65Warnings.ca.gov.

Что такое Prop. 65 (Положение 65)?

Prop. 65 действует в отношении всех компаний, осуществляющих свою деятельность в штате Калифорния, продающих изделия в штате Калифорния или изготавливающих изделия, которые могут продаваться или ввозиться на территорию штата Калифорния. Согласно этому законопроекту губернатор штата Калифорния должен составлять и публиковать список химических веществ, которые считаются канцерогенными, вызывающими врожденные пороки и оказывающими иное вредное воздействие на репродуктивную функцию человека. Этот ежегодно обновляемый список включает сотни химических веществ, присутствующих во многих изделиях повседневного использования. Цель Prop 65 — информирование общественности о возможном воздействии этих химических веществ на организм человека.

Prop 65 не запрещает продажу изделий, содержащих эти химические вещества, но требует наличие предупредительных сообщений на всех изделиях, упаковке изделий и в соответствующей сопроводительной документации. Более того, предупреждение Prop 65 не означает, что какое-либо изделие нарушает какие-либо стандарты или требования техники безопасности. Фактически правительство штата Калифорния пояснило, что предупреждение Prop 65 не следует рассматривать как регулятивное решение относительно признания изделия «безопасным» или «небезопасным». Большинство таких химических веществ применяется в товарах повседневного использования в течение многих лет без какого-либо вреда, подтвержденного документально. Для получения дополнительной информации посетите веб-сайт <https://oag.ca.gov/prop65/faqs-view-all>.

Предупреждение Prop 65 означает, что компания либо (1) провела оценку воздействия на организм человека и сделала заключение, что оно превышает уровень, соответствующий «отсутствию значимого риска»; либо (2) приняла решение предоставить предупреждение на основании имеющейся у компании информации о наличии в составе изделия химического вещества, входящего в указанный список без оценки риска воздействия.

Применяется ли данный закон где-либо еще?

Предупреждения Prop 65 являются обязательными только согласно законодательству штата Калифорния. Эти предупреждения можно увидеть на территории штата Калифорния в самых разнообразных местах, включая, помимо прочего, рестораны, продовольственные магазины, отели, школы и больницы, а также присутствуют на широком ассортименте изделий. Кроме того, некоторые розничные продавцы в интернете или через почтовые заказы указывают предупреждения Prop 65 на своих веб-сайтах или в каталогах.

Как предупреждения штата Калифорния соотносятся с федеральными нормативами?

Стандарты, Prop 65 часто бывают более строгими, чем федеральные или международные стандарты. Существует множество веществ, для которых требуется наличие предупреждения Prop 65 при уровнях их содержания значительно более низких, чем значения пределов воздействия, допускаемые федеральными нормативами. Например, согласно Prop 65, основанием для нанесения на изделие предупреждения является поступление в организм 0,5 мкг/г свинца в сутки, что значительно ниже уровня ограничений, устанавливаемых федеральными и международными стандартами.

Почему не на всех аналогичных изделиях имеются подобные предупреждающие сообщения?

- Для изделий, продаваемых в штате Калифорния, требуются этикетки согласно Prop 65, а для аналогичных изделий, продаваемых за пределами указанного штата, такие этикетки не требуются.
- К компании, вовлеченной в судебное разбирательство по Prop 65 для достижения соглашения может быть предъявлено требование указывать на своих изделиях предупреждения Prop 65, однако в отношении других компаний, производящих подобные изделия, такие требования могут не выдвигаться.
- Применение Prop 65 не является последовательным.
- Компании могут принять решение не указывать такие предупреждения в силу их заключения, что они не обязаны делать это согласно Prop 65. Отсутствие предупреждений на изделии не означает, что это изделие не содержит приведенные в списке химические вещества, имеющие аналогичные уровни концентрации.

Почему компания Того указывает это предупреждение?

Компания Того решила предоставить своим потребителям как можно больше информации, чтобы они смогли принять обоснованные решения относительно изделий, которые они приобретают и используют. Того предоставляет предупреждения в некоторых случаях, основываясь на имеющейся у нее информации о наличии одного или нескольких указанных в списке химических веществ, не оценивая риска их воздействия, так как не для всех указанных в списке химикатов имеются требования в отношении предельно допустимых уровней воздействия. В то время как риск воздействия на организм веществ, содержащихся в изделиях Того, может быть пренебрежимо малым или попадать в диапазон «отсутствия значимого риска», компания Того, действуя из принципа «перестраховки», решила указать предупреждения Prop 65. Более того, если бы компания Того не предоставила эти предупреждения, ее могли бы преследовать в судебном порядке органами власти штата Калифорния или частные лица, стремящиеся к исполнению силой закона положения Prop 65, что могло бы привести к существенным штрафам.



Гарантия компании Toro

Ограниченная гарантия на два года, или 1500 часов работы

Условия гарантии и изделия, на которые она распространяется

Компания Toro и ее филиал Toro Warranty в соответствии с заключенным между ними соглашением совместно гарантируют, что серийное изделие Toro («Изделие») не будет иметь дефектов материалов или изготовления в течение 2 лет или 1500 часов работы* (в зависимости от того, что наступит раньше). Настоящая гарантия распространяется на все изделия, за исключением азараторов (см. отдельные условия гарантии на эти изделия). При возникновении гарантийного случая компания отремонтирует изделие за свой счет, включая диагностику, трудозатраты и запасные части. Настоящая гарантия начинается со дня доставки Изделия первоначальному розничному покупателю.
* Изделие оборудовано счетчиком моточасов.

Порядок подачи заявки на гарантийное обслуживание

При возникновении гарантийного случая следует немедленно сообщить об этом дистрибьютору или официальному дилеру серийных изделий, у которых было приобретено изделие. Если вам нужна помощь в определении местонахождения дистрибьютора серийных изделий или официального дилера или если у вас есть вопросы относительно ваших прав и обязанностей по гарантии, вы можете обратиться к нам по адресу:

Отделение технического обслуживания серийной продукции Toro
Toro Warranty Company

8111 Lyndale Avenue South
Bloomington, MN 55420-1196

952-888-8801 или 800-952-2740

Эл. почта: commercial.warranty@toro.com

Обязанности владельца

Вы, являясь владельцем данного изделия, несете ответственность за выполнение необходимого технического обслуживания и регулировок, указанных в *Руководстве оператора*. Действие этой гарантии не распространяется на неисправности изделия, возникшие в результате невыполнения требуемого технического обслуживания и регулировок.

Изделия и условия, на которые не распространяется гарантия

Не все неисправности или нарушения работы изделия, возникшие в течение гарантийного периода, являются дефектами материала или изготовления. Действие этой гарантии не распространяется на следующие:

- Неисправности изделия, возникшие в результате использования запасных частей, произведенных третьей стороной, либо установки и использования дополнительных частей или измененных дополнительных приспособлений и изделий других фирм.
- Неисправности изделия, возникшие в результате невыполнения рекомендованного технического обслуживания и (или) регулировок.
- Неисправности изделия, возникшие в результате эксплуатации Изделия ненадлежащим, халатным или неосторожным образом.
- Части, расходующиеся в процессе эксплуатации, кроме случаев, когда они будут признаны дефектными. Следующие части, помимо прочего, являются расходными или быстроизнашивающимися в процессе нормальной эксплуатации изделий: тормозные колодки и накладки, фрикционные накладки муфт сцепления, ножи, барабаны, опорные катки и подшипники (герметичные или смазываемые), неподвижные ножи, свечи зажигания, колеса поворотного типа и их подшипники, шины, фильтры, ремни и определенные компоненты опрыскивателей, такие как диафрагмы, насадки и обратные клапаны.
- Отказы, вызванные внешним воздействием, включая, помимо прочего, атмосферное воздействие, способы хранения, загрязнение, использование не утвержденных к применению видов топлива, охлаждающих жидкостей, смазочных материалов, присадок, удобрений, воды или химикатов.
- Отказы или проблемы при работе из-за использования топлива (например, бензина, дизельного или биодизельного топлива), не удовлетворяющего требованиям соответствующих отраслевых стандартов.
- Нормальные шум, вибрация, износ и старение. Нормальный «износ» включает, помимо прочего, повреждение сидений в результате износа или истирания, потертость окрашенных поверхностей, царапины на наклейках или окнах.

Части

Части, замена которых запланирована при требуемом техническом обслуживании, имеют гарантию на период до планового срока их замены. На части, замененные по настоящей

Страны, кроме США и Канады

Покупатели, которые приобрели изделия компании Toro за пределами США или Канады, для получения гарантийных полисов для своей страны, провинции и штатов должны обращаться к местному дистрибьютору (дилеру) компании Toro. Если по какой-либо причине вы не удовлетворены услугами вашего дистрибьютора или испытываете трудности с получением информации о гарантии, свяжитесь с сервисным центром официального дилера Toro.

гарантии, действует гарантия в течение действия первоначальной гарантии на изделие, и они становятся собственностью компании Toro. Окончательное решение о том, подлежит ли ремонту или замене какая-либо существующая часть или узел, принимается компанией Toro. Компания Toro имеет право использовать для гарантийного ремонта восстановленные запчасти.

Гарантия на аккумуляторы глубокого разряда и литий-ионные аккумуляторы

Аккумуляторы глубокого разряда и литий-ионные аккумуляторы за время своего срока службы могут выдать определенное полное число киловатт-часов. Методы эксплуатации, подзарядки и технического обслуживания могут увеличить или уменьшить срок службы аккумулятора. Поскольку аккумуляторы в настоящем изделии являются расходными компонентами, эффективность их работы между зарядками будет постепенно уменьшаться до тех пор, пока аккумулятор полностью не выйдет из строя. Ответственность за замену отработанных вследствие нормальной эксплуатации аккумуляторов несет владелец изделия. Примечание: (только для литий-ионных аккумуляторов): гарантия с пропорциональным коэффициентом по истечении 2 лет. См. дополнительную информацию в гарантии на аккумулятор.

Гарантия на весь срок службы коленчатого вала (только модель ProStripe 02657)

На машину ProStripe, оснащенную в заводской комплектации оригинальным фрикционным диском Toro и тормозной муфтой ножа с защитой от проворачивания Toro (встроенным узлом тормозной муфты ножа [BBC] с фрикционным диском) распространяется гарантия на весь срок службы в отношении отсутствия изгиба коленчатого вала двигателя при условии соблюдения первым покупателем рекомендуемых методов эксплуатации и технического обслуживания. Гарантия на весь срок службы коленчатого вала не распространяется на машины, оборудованные фрикционными шайбами, блоками тормозной муфты ножа и другими подобными устройствами.

Техническое обслуживание, выполняемое за счет владельца

Регулировка двигателя, смазывание, очистка и полировка, замена фильтров, охлаждающей жидкости и проведение рекомендованного технического обслуживания входят в число нормальных операций по уходу за изделиями компании Toro, выполняемых за счет владельца.

Общие условия

Выполнение ремонта официальным дистрибьютором или дилером компании Toro является вашим единственным возмещением убытков по настоящей гарантии.

Компании The Toro Company и Toro Warranty Company не несут ответственности за косвенные, случайные или последующие убытки, связанные с использованием изделий компании Toro, на которые распространяется действие настоящей гарантии, включая любые затраты или расходы на предоставление замещающего оборудования или оказание услуг в течение обоснованных периодов нарушения работы или неиспользования оборудования во время ожидания завершения ремонта в соответствии с условиями настоящей гарантии. Не существует каких-либо иных гарантий, за исключением упоминаемой ниже гарантии на систему контроля выхлопных газов (если применимо). Все подразумеваемые гарантии коммерческого качества или пригодности для конкретного применения ограничены продолжительностью настоящей прямой гарантии.

В некоторых странах не допускается исключать случайные или последующие убытки или ограничения на срок действия подразумеваемой гарантии, вследствие чего вышеуказанные исключения и ограничения могут на вас не распространяться. Настоящая гарантия предоставляет вам конкретные законные права, но вы можете также иметь и другие права, которые меняются в зависимости от страны использования.

Примечание в отношении гарантии на снижение токсичности выхлопных газов

На систему контроля выхлопных газов на вашем изделии может распространяться действие отдельной гарантии, соответствующей требованиям, установленным Агентством по охране окружающей среды США (EPA) и (или) Калифорнийским советом по охране воздушных ресурсов (CARB). Приведенные выше ограничения на моточасы не распространяются на Гарантию на системы контроля выхлопных газов. См. «Гарантийные обязательства на системы контроля выхлопных газов двигателей», которые поставляются с вашим изделием или содержатся в документации изготовителя двигателя.