

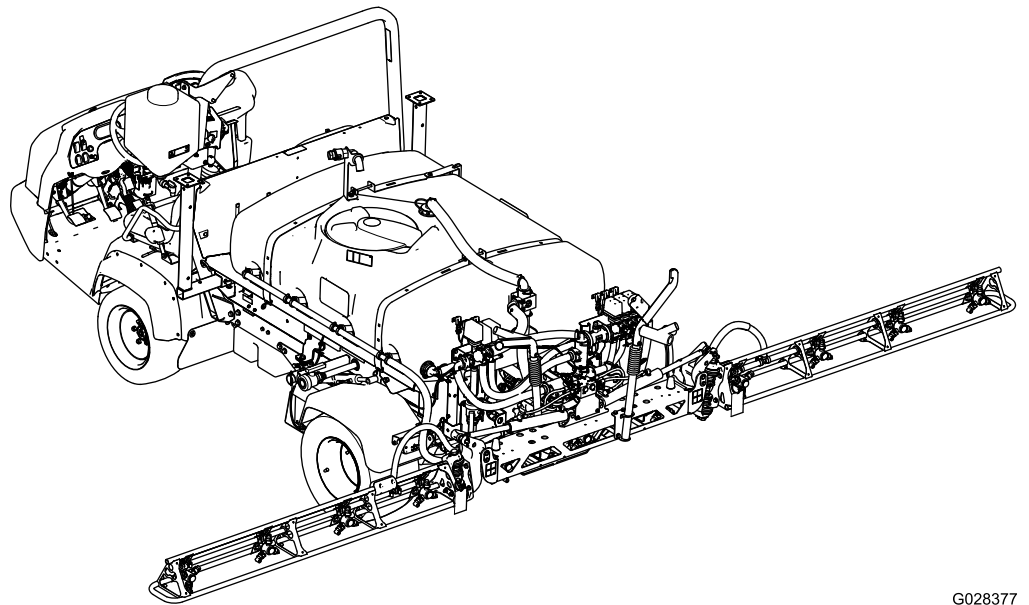


Count on it.

オペレーターズマニュアル

Multi Pro[®] WM ターフスプレーヤー

モデル番号 41240—シリアル番号 315000001 以上



G028377

注 マルチプロ WM を取り付けるためには、関連する一つまたはそれ以上のキットの取り付けが必要となります。詳細については弊社代理店におたずねください。



マルチプロ WM は、ワークマン 車両を、芝生に液剤を散布するための専用装置として改造使用するためのものであり、そのような業務に従事するプロのオペレータが運転操作することを前提として製造されています。この製品は、集約的で高度な管理を受けている公園やゴルフ場、スポーツフィールド、商用目的で使用される芝生に対して液剤を散布することを主たる目的として製造されております。

この製品は、関連するEU規制に適合しています 詳細については、DOC シート規格適合証明書をご覧ください。

▲ 警告

カリフォルニア州 第65号決議による警告

米国カリフォルニア州では、この製品を使用した場合、ガンや先天性異常などを誘発する物質に触れる可能性があるとしてされています。

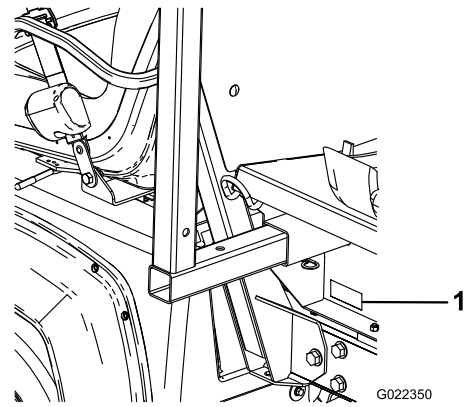


図 1

1. 銘板取り付け位置

モデル番号 _____

シリアル番号 _____

この説明書では、危険についての注意を促すための警告記号 図 2 を使用しております。死亡事故を含む重大な人身事故を防止するための注意ですから必ずお守りください。



図 2

1. 危険警告記号。

この他に2つの言葉で注意を促しています。重要「重要」は製品の構造などについての注意点を、注はその他の注意点を表しています。

はじめに

この説明書を読んで製品の運転方法や整備方法を十分に理解してください。オペレータや周囲の人の人身事故や製品の損傷を防ぐ上で大切な情報が記載されています。製品の設計製造、特に安全性には常に最大の注意を払っておりますが、この製品を適切かつ安全に使用するのをお客様の責任です。弊社のウェブサイト www.Toro.com で、製品の安全な取扱いや運転操作に関する講習資料、アクセサリ情報の閲覧、代理店についての情報閲覧、お買い上げ製品の登録などを行っていただくことができます。

整備について、また純正部品についてなど、分からないことはお気軽に弊社代理店またはカスタマーサービスにおたずねください。お問い合わせの際には、必ず製品のモデル番号とシリアル番号をお知らせください。

図 1 にモデル番号とシリアル番号を刻印した銘板の取り付け位置を示します。

目次

安全について	4	スプレーヤのキャリブレーション設定の補正	50
安全な運転のために	4	保守	55
トレーニング	4	推奨される定期整備作業	55
運転の前に	4	始業点検表	56
薬剤の安全管理	5	要注意個所の記録	56
運転中に	6	整備前に行う作業	57
保守	7	整備のためのアクセス	57
安全ラベルと指示ラベル	8	潤滑	58
組み立て	13	液剤散布システムのグリスアップ	58
1 既存の荷台を取り外す	15	ブーム蝶番のグリスアップ	59
2 タンク台の取り付け準備	15	散布システムの保守	59
3 コンソール取り付けブラケットを取り付ける	17	ホースの点検	59
4 タンクスキッド用ホールダウンブラケットを取り付ける	17	圧力フィルタの交換	60
5 タンク台を取り付ける	18	スプレーヤのポンプの点検	60
6 速度センサーのハーネスを接続する	20	ブームを水平に調整する	60
7 スプレーヤのポンプをカップリングする	21	ナイロン製ピボットブッシュの点検	61
8 コントロールコンソールと電気ハーネスを取り付ける	21	洗浄	62
9 スプレーヤ用のヒューズブロックを取り付ける	22	フローメータの洗浄	62
10 スプレーヤのハーネスをバッテリーに接続する	24	スプレーヤのバルブの洗浄	62
11 タンク台を降ろす	25	保管	72
12 センターブームを取り付ける	25	スプレーヤとタンクスキッド外す時の手順	72
13 左右の散布ブームを取り付ける	26	故障探究	75
14 ブームホースを取り付ける	28	図面	76
15 ノズルを取り付ける	30		
16 真水タンクを取り付ける	30		
17 逆流防止補給口を取り付ける	31		
18 ブーム蝶番スプリングを点検する	32		
19 ジャッキスタンドオプションの収納	33		
20 製品をよく知る	33		
製品の概要	34		
各部の名称と操作	34		
仕様	36		
運転操作	37		
安全第一	37		
インフォセンターの使い方	37		
スプレーヤを使用するための準備	45		
薬剤散布	46		
真水タンクに水を入れる	46		
タンクに液剤を作る	47		
ブームの操作	47		
散布	48		
停止モードで作業中にターフを傷つけないために	48		
散布作業のヒント	49		
作業中にノズルが詰まったら	49		
ノズルの選択	49		
作業後の洗浄	49		

安全について

不適切な使い方をしたり手入れを怠ったりすると、人身事故につながります。事故を防止するため、以下に示す安全上の注意や安全注意標識のついている遵守事項は必ずお守りください。これは注意、警告、危険—など「人身の安全に関わる注意事項」を示しています。これらの注意を怠ると死亡事故などの重大な人身事故が発生することがあります。

重要 本機をご使用になる前に必ずお使いのワークマンのオペレーターズマニュアルの安全についてのページをお読みになり内容をよく理解してください

安全な運転のために

重要 この車両はオフロード用として設計製造されたものであり、公道を通常走行するためのものではありません。

この車両で公道を走行する場合には、各地域の法令などに従い、また、ヘッドライト、方向指示器、低速走行車両表示など、定められたアクセサリを必ず装備してください。

ワークマンの安全防災面については十分な配慮のもとに設計し種々のテストを経て製造されておりますが、安全な御使用のためには、機械や装置の設計や構成だけでなく、それらの運転や整備、保管などの取り扱いに係わる人々の知識、訓練や日常の意識が大変重要です。不適切な使い方をしたり手入れを怠ったりすると、人身事故につながります。

本機はオフロードでの使用を前提として製造された作業用特殊車両であり、通常の乗用車やトラックとは異なる運転特性を有しておりますので、十分に練習して運転感覚に慣れてください。

ワークマンに取り付け可能なアタッチメントのすべてについて本書で解説することはできません。アタッチメントを取り付けて使用するときには、そのアタッチメントの取付要領書にも十分目を通してください。

事故を防止するため、以下に示す安全上の注意を必ずお守りください：

管理者の責任

- オペレータに対して適切な訓練を行い、オペレーターズマニュアル、ワークマンのオペレーターズマニュアル、エンジンマニュアル、および機体に貼付されているステッカーの内容を熟知させてください。
- 特殊な場所例えば斜面のための作業手順や安全確認規則をきちんと作成し、全員がそれを守って作業を行うよう徹底してください。スピードの出しすぎなどが懸念される場合は、ハイレンジ3速規制スイッチを使って、使用できる速度を制限してください。

トレーニング

- 実際に運転を始める前にオペレーターズマニュアルを読み、他のトレーニング資料もご覧になってください。

注 オペレータや整備士がマニュアルの言語を読めない場合には、オーナーの責任において、このオペレーターズマニュアルの内容を十分に説明してください。

- 各部の操作方法や本機の正しい使用方法、警告表示などに十分慣れ、安全に運転できるようになりましょう。
- 本機を運転する人、整備する人すべてに適切なトレーニングを行ってください。トレーニングはオーナーの責任です。
- 適切な訓練を受けていない人には絶対に機械の運転や整備をさせないでください。

注 地域によっては機械のオペレータに年齢制限を設けていることがありますのでご注意ください。

- オペレータやユーザーは自分自身や他の人々の安全に責任があります。オペレータやユーザーの注意によって事故を防止することができます。

運転の前に

- 本機をご使用になる前に必ずこのマニュアルをお読みになり内容をよく理解してください
- 子供には**絶対に**運転させないでください。
- 大人であってもオペレーターズマニュアルをよく読んで理解している方以外には**絶対に**運転させないでください。訓練を受け、許可されている人以外には運転させないでください。肉体的 精神的に十分な能力のない方には運転させないでください
- 本機は**運転手**以外に所定の助手席に**名の乗員**を乗せることができます。スプレーヤには**絶対に**人を乗せないでください。
- アルコールや薬物を摂取した状態では**絶対に**運転しないでください。医師の処方薬や市販の風邪薬でも眠気を催すことがあります。
- 疲れているときには運転しないでください。運転中も定期的に休憩を取ってください。常に十分な注意力と集中力を発揮できることが非常に重要です。
- 操作方法をしっかり身につけ、緊急時にすぐにエンジンを停止できるようになってください。
- ガードなどの安全装置やステッカー類は必ず所定の場所に取り付けて使用してください。安全カバーが破損したり、ステッカーの字がよめなくなったりした場合には、機械を使用する前に修理し、ステッカーは新しいものに貼り換えてください。
- 作業にふさわしい服装をし、ヘルメット、安全めがね、聴覚保護具、長ズボン、安全靴やゴム長靴、手袋などを着用してください。だぶついた衣類やアクセサリは機械にからみつく危険があり、人身事故のもとですから着用しないでください。サンダルやテニスシューズ、スニーカーでの作業は避けてくだ

さい。だぶついた衣類やアクセサリは機械にからみつく危険があり、人身事故のもとですから着用しないでください。

注 安全メガネ、安全靴、長ズボンおよびヘルメットの着用をおすすめします。地域によってはこれらの着用が条例などで義務付けられています。

- 作業区域には人、特に子供やペット、を近づけないように注意してください。
- 人の近くで作業するときは十二分に注意を払ってください。どの人がどこに人がいるかを常に意識しながら運転してください。
- 暗くなったら、特に不案内な場所で暗くなったら、運転を控えてください。どうしても暗い場所で運転しなければならない場合は必ずヘッドライトを点灯させ、安全に十分注意してください。場合によっては補助ライトを取り付けてください。
- 作業前には、車体やアタッチメントの各部を必ず点検してください。異常がある場合は使用を**中止してください**。必ず、使用する前に修理や調整を行って問題を解決しておいてください。
- 運転席や助手席の周辺に薬剤がこぼれていたり、こびりついていたりしないように管理してください。
- ポンプを作動させる前に、全部のラインコネクタが適切に接続されていること、およびホースの状態が良好であることを確認してください。

注 液漏れしている場合は本機を使用しないでください。

- 燃料は引火性が非常に高いので、取り扱いには十分注意してください。
 - 燃料は認可された容器に保管する。
 - エンジン回転中や停止直後に燃料タンクのふたを開けない。燃料の補給は、エンジンが十分冷えた状態で行ってください。
 - 燃料取り扱い中は禁煙を厳守する。
 - 燃料の補給は屋外で行ってください。
 - 給油の量はタンクの首の根元より 25 mm 程度下まで首の部分まで燃料を入れずとしてください。燃料を入れすぎないでください。
 - こぼれた燃料はふき取ってください。

薬剤の安全管理

▲ 警告

液剤や粒剤散布装置で取り扱う農薬は、人体や動植物、土壌などに危険を及ぼす可能性があるため取り扱いには十分注意してください。

- 自分自身の安全を守るために、農薬を取り扱う前に、容器に張ってあるラベルや安全データシートなど取り扱い上の注意をよく読んで理解し、薬剤メーカーの指示を守る。皮膚の露出をできるだけ小さくしてください。身体と薬剤との接触を防止し危険から身を守ることでできる適切な防具PPEを着用してください。例えば
 - 安全めがねやゴーグル、フェースシールド
 - 呼吸器やフィルタ付きマスク
 - 薬剤を通さない手袋
 - ゴム長靴または頑丈な防水靴
 - 聴覚保護具
 - また、農薬が身体に付着した場合に備えて、清潔な着替え、石鹸、使い捨てタオルを手元に用意してください。
- 散布する薬剤は一種類とは限らないので、取り扱っているすべての薬剤に関して注意事項を必ず確認しましょう。
- 上記安全確保に必要な情報が手に入らない場合には、この装置の運転を拒否してください
- 散布装置の取り扱いを開始するまえに、その装置を前回使用したあとに薬剤メーカーの指示に従って3回のすすぎ洗いや必要な中和処理が行われたかを確認し、さらに、すべてのバルブについてそれぞれ 3 回の開閉操作を行ってください。
- 十分な量の水と石鹸を身近に常備し、薬剤が皮膚に直接触れた場合には、直ちに洗浄してください。
- 薬剤の取り扱いに関する適切な教育訓練を受けてください。
- 目的にあった適切な薬剤を使用してください。
- 薬剤を安全に使用するために、薬剤メーカーの指示を必ず守ってください。推奨されている散布水压を超えないよう注意してください。
- 子供や動物が周囲にいるときには農薬の散布調整、機材の洗浄などを行わないでください。
- 薬剤の取扱いは換気のよい場所で行ってください。
- いつでも、特に薬剤タンクに薬液を作るときに、真水を手元に用意してください。
- 薬剤を取り扱い中は、飲食や喫煙をしないでください。

- 散布ノズルを洗浄するとき口で吹いたり、口に含んだりしないでください。
- 農薬を取り扱う作業が終了したら、直ちに手足や露出部をよく洗ってください。
- 農薬は別の容器に移し替えたりせず、また安全な場所で保存してください。
- 使用しなかった薬液や薬剤容器は、メーカーや地域の規則に従って適切に廃棄してください。
- 薬剤や薬剤から発生する蒸気は危険です。絶対に、タンクの中に入ったり、頭を入れたり、タンクの上に顔をさらしたりしないでください。
- 国や自治体の法律や規則を守って散布その他の作業を行ってください。

運転中に

▲ 警告

エンジンの排気ガスには致死性の有毒物質である一酸化炭素が含まれている。

屋内や締め切った場所ではエンジンを運転しないこと。

- 運転中は必ず全員が着席してくださいオペレータは、可能な限り両手でハンドルを握り、運転助手は必ず手すりを握ってください。また、手足を車外に出さないようしてください。荷台やアタッチメントの上には絶対に人を乗せないでください。助手席の人はブレーキや急ハンドルに無警戒であることが多いのでオペレータからの十分な配慮が必要です。
- 頭上の危険物に注意し、低く垂れ下がった木の枝、門、歩道橋などの下を通り抜けるときは安全を必ず確認してください。ご自身の頭部、散布ブームおよび車体各部をぶつけないよう注意してください。
- エンジンを始動させるときには
 - 運転席に座り、駐車ブレーキが掛かっているのを確認する。
 - PTO またはハンドスロットルを装備している車では、PTO を解除し、ハンドスロットルを OFF 位置にしてください。
 - フトレバーをニュートラル位置とし、クラッチを踏み込む。
 - アクセルから足を離す。
 - キーを Start 位置に回す。
- 運転には十分な注意が必要です安全への注意がおろそかになると、転倒など思わぬ事故となり、けがや死亡など重大な結果を招きます。運転は常に慎重に。転倒や暴走事故を防止するために以下の点にご注意ください
 - バンカーや川、減速ランプ、不案内な場所などでは必ず減速し、安全距離を取り、十分な注意を払う。
 - 隠れた穴などの見えない障害に警戒を怠らない。
- 急な斜面を走行する場合には安全に特に注意する。斜面では通常はまっすぐに上るか下るかする。小さな旋回をする時や斜面で旋回を行う時には必ず減速する斜面での旋回は可能な限り避ける。
- むれた場所、スピードが出ている時、満載状態などでの運転には十二分の注意を払う。満載状態では停止時間が長くなることを忘れずに。斜面の上り下りに入る前にシフトダウンしておくこと。
- 急停止や急発進をしないこと。後退から前進、あるいは前進から後退への切り替えは、完全に停止する。
- 旋回するときは必ず速度を落とす。急旋回など突然の操作は、その後の制御が不安定になりやすく事故のもとであるから行わない。
- 交差点や曲がり角などの危険箇所では他の車両の追い抜きをしない。
- 無用の人間を近づけない。バックする際には必ず後方を確認し、人がいないことを確かめる。後退時は速度を落とす。
- 道路付近で作業するときや道路を横断するときは通行に注意する。歩行者や他の車両に対し、常に道を譲る心掛けをもつ。本機は公道や高速道路を走行するための車両ではない。右左折などの進路表示は常に早めに行い、他車の注意を喚起すること。その他交通ルールを守って運転する。
- 爆発性のチリやガスが空気中に含まれている所では絶対に運転しない。爆発性の物質が空気中に存在する所では本機の電気系統や排気系統からの火花が爆発を引き起こす可能性がある。
- タンク内部から液剤を排出する時には車両後方に誰もいないことを必ず確認する。人の足元に液を流さないこと。
- 安全に確信が持てない時は **作業を中止**して責任者に報告し、その指示に従う。
- 液剤散布システムを搭載したワークマンにはキャブを取り付けしないでください。ワークマンのキャブは与圧型ではないのでキャブ内の換気が不十分になる危険があります。また、キャブを取り付けると、タンクに液剤を満載すると過積載になります。
- エンジンの回転中や停止直後は、エンジン本体、トランスアクスル、マフラー、排気管などに触れると火傷の危険がありますから手を触れないでください。
- 万一、車体が異常な振動をした場合は、直ちに車両を停止させ、エンジンを止め、機械の全動が停止するのを待ち、それから点検にかかってください。破損部は必ず修理交換してから作業を再開してください
- 運転席を離れる前に
 - マシンの動作を完全に停止させる。
 - エンジンを停止し、すべての動作の停止を確認する。
 - 駐車ブレーキを掛ける。

- 始動スイッチからキーを抜き取る。

重要 斜面に駐車しないでください。

- 機械が落雷を受けると最悪の場合死亡事故となります。稲光が見えたり雷が聞こえるような場合には機械を運転しないで安全な場所に避難してください。

ブレーキ操作

- 障害物に近づく前に十分減速してください。これにより、停止や回避のための余裕が生まれます。万一実際にぶつかれば、機材を損傷してしまいます。さらにはご自身や周囲の人にけが等を負わせることにもなりかねません。
- 停止や旋回は車両総重量と大きな関係があります。積載重量が大きいときには停止も旋回も難しくなります。積載重量が大きいほど停止に掛かる時間が長くなります。
- ターフも普通の路面も、ぬれているときには滑りやすくなります。停止距離も乾いているときの2倍から4倍の長さが必要になります。また深い水溜りに入ってブレーキがぬれると、乾燥するまでブレーキが利かなくなります。水溜りを抜けたあとは速度を落としてブレーキテストをしてください。ブレーキが利かなくなっていたら、ブレーキペダルを軽く踏み込んだまま、しばらく低速で運転しましょう。こうするとブレーキが早く乾きます。

斜面やラフな場所での運転

斜面では転倒しやすくなる上、斜面を登りきれないときにはエンジンが停止してしまう場合もあります。あわてると人身事故を起こす危険があります。

- 下り坂で、特に荷を積んでいる場合には、急加速や急ブレーキをしないでください。
- 急斜面では絶対に横切り走行を行わないでください。まっすぐ上るかまっすぐ下るか、迂回するかしてください。
- 坂を登りきれないでエンストしたり、しそうなになったりした時はまず落ち着いてゆっくりとブレーキを踏み、必ずバックでゆっくりと下がってください。
- 斜面を走行しながらの旋回は危険です。斜面でどうしても旋回しなければいけないときは、十分に減速し、慎重に操作してください。絶対に急旋回や小さなターンをしないでください。
- 車両重量が大きいときは斜面での安定性が悪くなります。斜面では車両をなるべく軽くし、速度を落として運転してください。
- 斜面での停止、特に荷を積んだままでの停止は避けてください。下り坂では平地に比べて停止に長い距離が必要になります。どうしても斜面で停止しなければならない場合には、急停止による転倒の危険を避けるために慎重に車両を制御してください。バックで斜面を下っているときに急ブレーキを掛けると後ろに転倒する危険が高くなります。

- 運転時には必ずシートベルトを着用し、緊急時にはシートベルトを迅速に外せるように常に練習しておいてください。
- 頭上の安全木の枝、門、電線などに注意し、これらに機械や頭をぶつけないように注意してください。
- 横転保護システムROPSを取り外さないでください。
- ラフ、凹凸のある場所、縁石の近く、穴の近くなど路面が一定でない場所では必ず減速してください。車体が揺れると重心が移動し、運転が不安定になります。

▲ 警告

路面の急変化が起こるとハンドルが突然回転し、手や腕にけがをする場合がある。

- 凹凸のある場所での走行や縁石を乗り越えるときなどは減速する。
- ハンドルは円周部をやわらかく握る。スポークやハブの部分でハンドルを持たない。

積荷

どのくらいの重量を積んでいるかで車両の重心が変化し、ハンドリングも変わってきます。暴走や人身事故を防止するために、以下の注意をお守りください。

- 斜面や凹凸のある場所で作業をするときは、車両をなるべく軽くして運転してください。
- 液剤はタンクの中で動いて重心を変化させます。特に旋回中、斜面走行中や速度を急に变化させた時、凹凸のある場所を走行している時には、この現象が起こりやすくなります。重心の急変は転倒につながりますから十分注意してください。
- 重い積荷を積んで走行しているときには、速度に注意し、常に安全な停止距離を確保してください。急ブレーキは絶対につつみましよう。斜面ではより慎重な運転を心がけましよう。
- 重い物を積んでいるときは停止距離が長くなり転倒しやすくなっていることを忘れないでください。

保守

- 許可を受けた有資格者以外には保守、修理、調整、点検などの作業をさせないでください。
- 整備・調整作業の前には誤って他人がエンジンを始動することのないよう、必ずエンジンを停止し駐車ブレーキを掛け、始動スイッチからキーを抜いておいてください。
- ワークマンの荷台を上げる時やスプレーヤを取り外す時には、タンクを空にしてください。
- 荷台を上げて整備をする時には必ずタンクをプロッププロッドで支えてください。
- 油圧系統のラインコネクタは頻繁に点検してください。油圧を掛ける前に、油圧ラインの接続やホースの状態を確認してください。

- 油圧のピンホールリークからは作動油が高圧で噴出していきますから、手などを近づけないでください。リークの点検には新聞紙やボール紙を使い、絶対に手を直接差し入れたりしないでください。

⚠ 危険

高圧で噴出する作動油は皮膚を貫通し、身体に重大な損傷を引き起こします。

万一、油圧オイルが体内に入った場合には、この種の労働災害に経験のある施設で数時間以内に外科手術を受けないと壊疽を起こします。

- 油圧システムの整備作業を行う時は、必ずエンジンを停止し、ダンプバルブを上昇から下降に切り替えるか、タンクやアタッチメントを下降させてシステム内部の圧力を完全に解放してください。タンクを上げた時には、必ず安全サポートで支えてください。
- ボルト、ナット、ねじ類は十分に締めつけ、常に機械全体の安全を心掛けてください。
- 火災防止のため、エンジンの周囲に、余分なグリス、草や木の葉、ホコリなどが溜まらないようご注意ください。
- エンジンを回転させながら調整を行わなければならない時は、手足や頭や衣服を可動部に近づけない

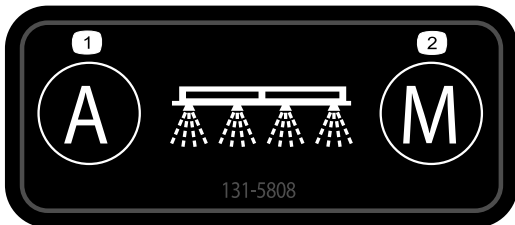
ように十分ご注意ください。また、無用の人間を近づけないようにしてください

- ガバナの設定を変えてエンジンの回転数を上げないでください本機の最高回転数は 3650 RPM です。Toro正規代理店でタコメータによるエンジン回転数検査を受け、安全性と精度を確認しておきましょう。
- 大がかりな修理が必要になった時や補助が必要な時は、Toro 正規代理店にご相談ください。
- いつも最高の性能を維持するために、必ずトロの純正部品をご使用ください。他社の部品やアクセサリを使用すると危険な場合があります。機体の改造を行うと、機械の挙動や性能、耐久性などが変化し、そのために事故が起きる可能性があります。このような使い方をすると Toro® の製品保証が適用されなくなります。
- Toro® 社の了承なく本機を改造しないでください。本機に関するご質問のあて先は以下の通りです The Toro® Company, Commercial Division, Vehicle Engineering Dept., 300 West 82nd St., Bloomington, Minnesota 55420-1196.USA
- 車両の整備に関しては該当車両のオペレーターズマニュアルに従ってください。

安全ラベルと指示ラベル



以下のラベルや指示は危険な個所の見やすい部分に貼付してあります。読めなくなったものは必ず新しいものに貼り替えてください。



131-5808

decal131-5808

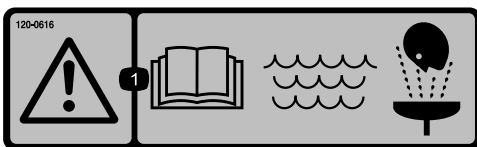
1. 自動クローズモードでの散布量調整
2. 手動オープンモードでの散布量調整



120-0622

decal120-0622

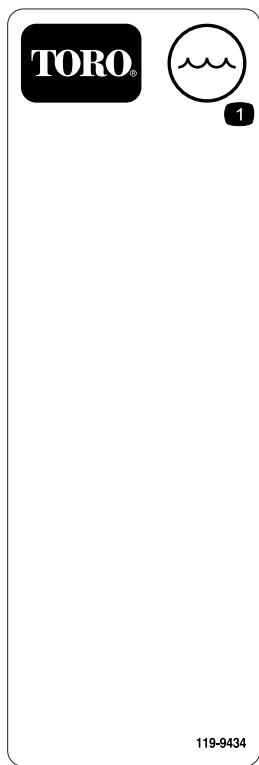
1. 警告 オペレーターズマニュアルを読むこと。
2. 警告 液剤タンクに入らないこと。
3. 劇薬による火傷や有毒ガスの吸入による危険 手と皮膚の保護をおこなうこと 目と鼻の保護をおこなうこと。



120-0616

decal120-0616

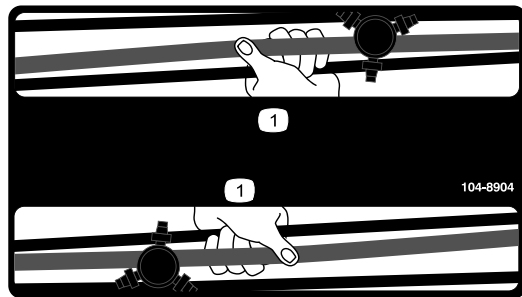
1. 警告 オペレーターズマニュアルを読むこと 応急手当時の洗浄にはきれいな真水を使用すること。



119-9434

decal119-9434

1. タンク内容物



104-8904

decal104-8904

1. ブームのここを握る。



127-6976

decal127-6976

1. 下げる

2. 上げる

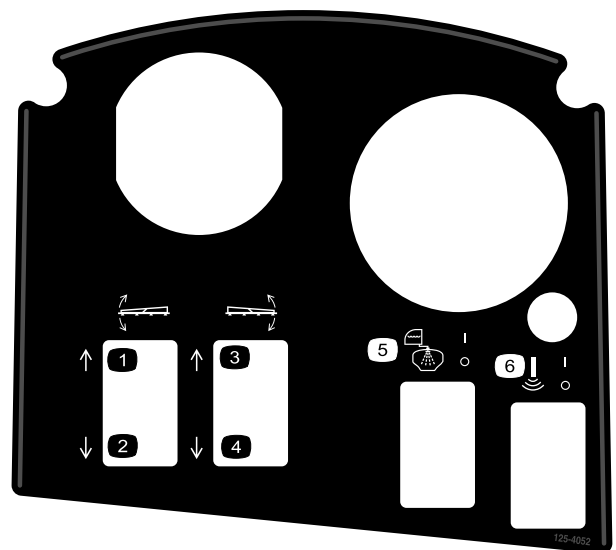


120-0617

decal120-0617

1. 挟まれて手を切断する危険作動中のジョイント部に手を近づけないこと。

2. 人にけがをさせる恐れ周囲に人を近づけないこと。



125-4052

decal125-4052

1. 左ブーム上昇

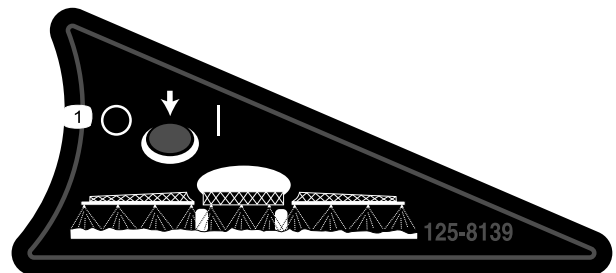
2. 左ブーム下降

3. 右ブーム上昇

4. 右ブーム下降

5. タンクすすぎ ON/OFF

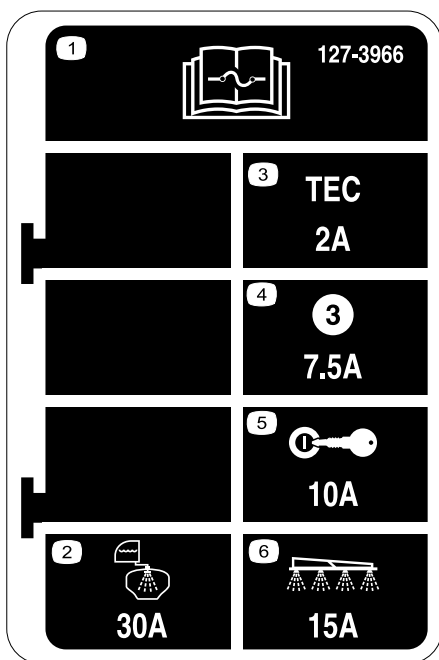
6. ソニックブーム ON/OFF



125-8139

decal125-8139

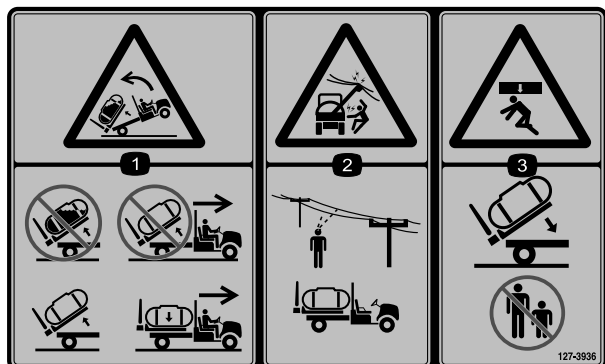
1. ブームスプレーヤ ON/OFF



127-3966

decal127-3966

1. ヒューズに関する詳しい情報はオペレーターズマニュアルを参照のこと。
2. 30A タンクすすぎ
3. 2ATEC コントローラロジック
4. 7.5ATEC コントローラ出力
5. 10A イグニッション
6. 15A スプレーヤブーム



127-3936

decal127-3936

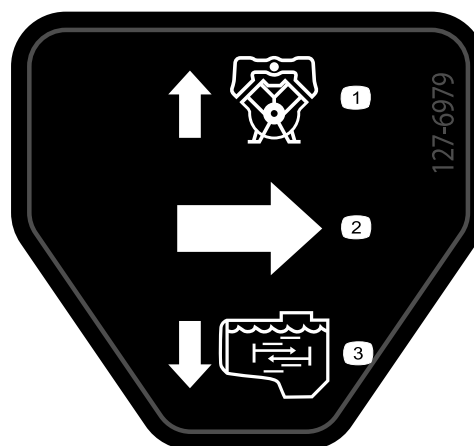
1. 後ろに転倒する危険液剤の入ったタンクを上昇させないこと。タンクを上昇させたままでは走行しないこと。タンクを上昇させるときはタンクを空にすること。走行するときは必ずタンクを下降させること。
2. 頭上の電線に触れて感電する危険運転するエリアに接触する危険のある電線がないか、前もって調べる
3. 人にけがをさせる恐れタンクを降下させる時には周囲に人を近づけないこと。



127-3937

decal127-3937

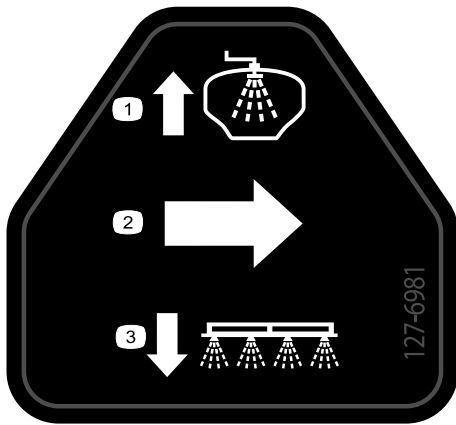
1. 警告ここに座らないこと。
2. 警告 高温部分に近づかないこと。
3. ベルトに巻き込まれる危険 可動部に近づかないこと。すべてのガード類を正しく取り付け使用すること。



127-6979

decal127-6979

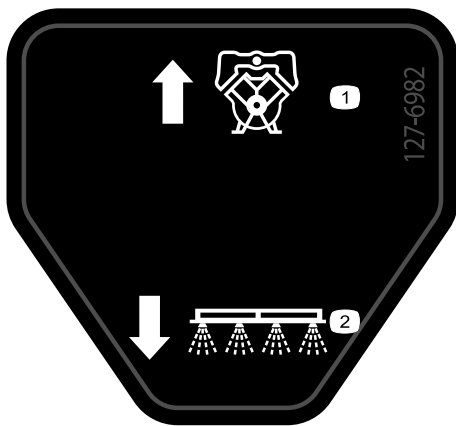
1. バイパス戻りフロー
2. フロー
3. 攪拌フロー



decal127-6981

127-6981

1. バイパス戻りフロー 3. ブームスプレー
2. 流量
-



decal127-6982

127-6982

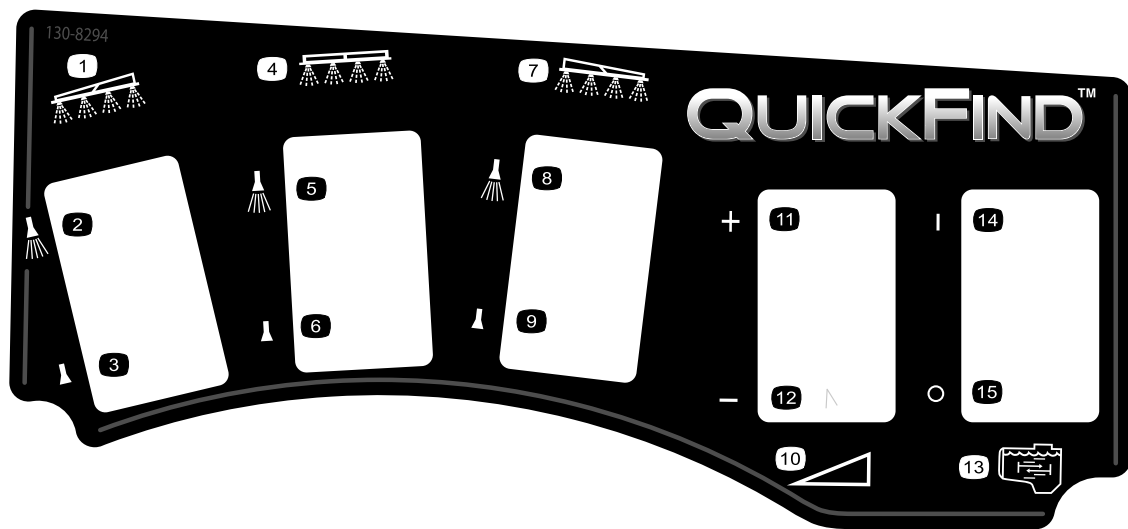
1. バイパス戻りフロー 2. ブームスプレー
-



decal127-6984

127-6984

1. 流量 2. タンク戻りフロー
-



decal130-8294

130-8294

- | | | | |
|--------------|-----------------|--------------|------------|
| 1. 左ブーム | 5. センターブーム散布ON | 9. 右ブーム散布OFF | 13. 攪拌 |
| 2. 左ブーム散布ON | 6. センターブーム散布OFF | 10. 速度 | 14. 攪拌 ON |
| 3. 左ブーム散布OFF | 7. 右ブーム | 11. 加速 | 15. 攪拌 OFF |
| 4. センターブーム | 8. 右ブーム散布ON | 12. 減速 | |

組み立て

付属部品

すべての部品がそろっているか、下の表で確認してください。

手順	内容	数量	用途
1	必要なパーツはありません。	-	既存の荷台を取り外します。
2	後部 PTO キットヘビーデューティワークマンのうち、マニュアルトランスミッションのHDシリーズ マルチプロWMターフスプレーヤ仕上げキットマニュアルミッションのワークマンのうち、マニュアルトランスミッションのHDシリーズ ヘアピン コントロールコンソール マルチプロWMターフスプレーヤ仕上げキットマニュアルミッションのワークマンのうち、マニュアルトランスミッションのHDシリーズ マルチプロWMターフスプレーヤ仕上げキットオートマのワークマンHDX-Auto モデル	1 1 1 1 1	センターブームの取り付け準備を行います。
3	コンソール取り付けブラケット フランジロックナット5/16" フランジヘッドボルト5/16" プラスチック製ブッシュ	1 3 3 2	コンソール取り付けブラケットを取り付けます。
4	固定ブラケット	2	アタッチメント固定ブラケットを取り付けます。
5	タンク台アセンブリ クレビスピン テーパ付きクレビスピン ヘアピン リンチピン ボルト 1/2 x 1 1/2" ナット 1/2"	1 2 2 2 4 2 2	タンク台を取り付けます。
6	必要なパーツはありません。	-	速度センサーのハーネスを接続します。
7	必要なパーツはありません。	-	スプレーヤのポンプをカップリングします。
8	ノブ Jクリップ ボルト 1/4 x 3/4" フランジナット (1/4")	1 3 1 1	コントロールコンソールを機体に取り付ける。
9	ヒューズ用デカル127-3966	1	コントロールコンソールと電気ハーネスを取り付けます。
10	バッテリー端子ボルト クランプナット カバーバッテリー端子赤)	1 2 1	スプレーヤのハーネスをバッテリーに接続します。

手順	内容	数量	用途
11	ボルト ½ x 1½" ロックナット ½"	2 2	タンク台を降ろします。
12	センターブームアセンブリ ボルト ¾ x 1" フランジロックナット ¾" 移動走行用ブームクレードル ボルト ½ x 1¼" フランジナット ½"	1 10 10 2 4 4	ブームを取り付けます。
13	左ブーム 右ブーム フランジヘッドボルト ¾ x 1¼" バックギブプレート フランジロックナット ¾" クレビスピン ヘアピン	1 1 8 8 8 2 2	左右の散布ブームを取り付けます。
14	ホースクランプ R クランプ ショルダボルト ワッシャ ナット	3 2 2 2 2	ブームホースを取り付けます。
16	サポートチューブ 真水タンク ジャムナット ¾" ボルト ¾ x 1" ショルダボルト ロックナット ¾" 真水タンク 真水タンクマウント フランジロックナット 5/16" ワッシャ 5/16" フランジヘッドボルト 5/16 x 2¼" フランジヘッドボルト (5/16 x ¾")	1 1 1 2 2 1 1 2 2 2 2 4	真水タンクを取り付けます。
17	補給口アセンブリ フランジヘッドボルト 5/16 x ¾"	1 1	逆流防止補給口を取り付けます。
18	必要なパーツはありません。	-	ブーム蝶番スプリングを点検します。
19	前ジャッキスタンド 後ジャッキスタンド コッターピン クレビスピン 4½" クレビスピン 3" ノブ	2 2 4 2 2 2	ジャッキスタンドオプションを収納します。
20	オペレーターズマニュアル オペレータのためのトレーニング資料 パーツカタログ 登録カード 選択ガイド 納品前検査証	1 1 1 1 1 1	実際に運転を始める前に、マニュアルを読みトレーニング資料をご覧になってください。

注 前後左右は運転位置からみた方向です。

1

既存の荷台を取り外す

必要なパーツはありません。

手順

▲ 注意

フルサイズ荷台は約95 kg の重量があり、一人で作業することは不可能である。必ず2人または3人で作業するかクレーンを使用すること。

1. 駐車ブレーキが掛かっていることを確認し、車両のエンジンを始動する。
2. 油圧昇降レバーを前に倒して荷台を降下させ、シリンダロッドのクレビスピンが荷台取り付けプレートのスロットの中で遊んでいる状態にする。
3. 油圧昇降レバーから手を離し、油圧昇降ロックレバーをセットし、エンジンを停止させる; 各車両のオペレーターズマニュアルを参照。
4. シリンダの外側端部からリンチピンを外す(図3)。

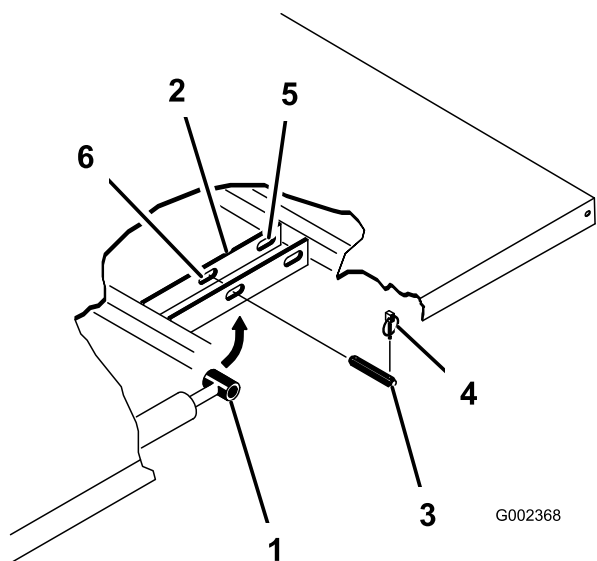


図3

1. シリンダロッドの端部
2. 荷台取り付けプレート
3. クレビスピン
4. リンチピン
5. 後ろのスロットフルサイズ荷台用
6. 前のスロット2/3 荷台用

5. シリンダロッドの端部を荷台取り付けプレートに固定しているクレビスピンを、車両の中心線側に押し外す(図3)。

6. 荷台のピボットブラケットを車両のフレームチャンネル材に固定しているリンチピンとクレビスピンを外す(図4)。

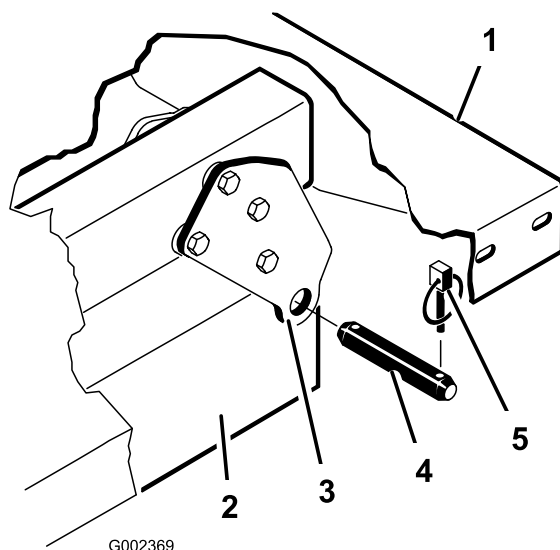


図4

1. 荷台の左後ろ角
2. 車体フレームチャンネル鋼材
3. ピボットプレート
4. クレビスピン
5. リンチピン

7. 荷台を外す。
8. シリンダを格納し、クリップで固定する。

2

タンク台の取り付け準備

この作業に必要なパーツ

1	後部 PTO キットヘビーデューティワークマンのうち、マニュアルトランスミッションのHDシリーズ
1	マルチプロWMターフスプレーヤ仕上げキットマニュアルミッションのワークマンのうち、マニュアルトランスミッションのHDシリーズ
1	ヘアピン
1	コントロールコンソール
1	マルチプロWMターフスプレーヤ仕上げキットマニュアルミッションのワークマンのうち、マニュアルトランスミッションのHDシリーズ
1	マルチプロWMターフスプレーヤ仕上げキットオートマのワークマンHDX-Auto モデル

後部 PTO キットの取り付けヘビーデューティワークマンマニュアルトランスミッションのHDシリーズ

マニュアルトランスミッションの HD および HDX シリーズワークマンでは、ヘビーデューティワークマン用の後部 PTO キットの取り付けを済ませてください; ヘビーデューティワークマン用後部 PTO キットの **取り付け説明書**を参照。

ワークマンHDX-オート用ハイフロー油圧キットTCモデルでない、オートマタイプのHDX-Auto モデル

ワークマンHDXオートでは、ハイフロー油圧キットの取り付けを済ませてください; ワークマンHDXオート用ハイフロー油圧キットの **取り付け説明書**を参照。

スプレーヤを吊り上げる

吊り上げ能力 408 kg 以上の昇降装置を使って、出荷用パレットからタンクスキッドを吊り上げる; 吊り上げポイントは前 2ヶ所と後 2ヶ所 (図 5)。

注 ジャッキスタンドを入れられる高さまで吊り上げること。

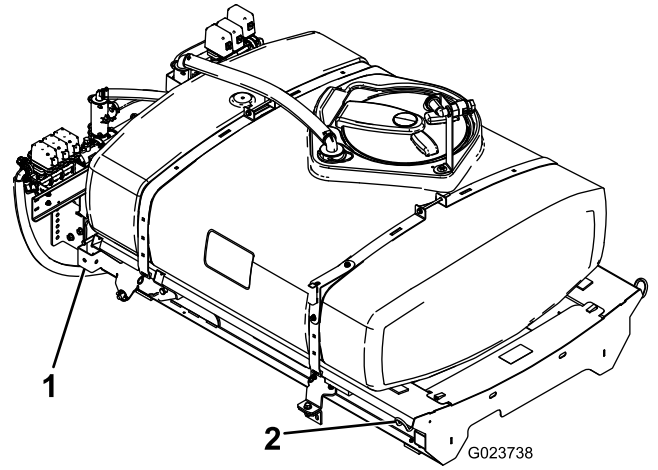


図 5

1. 車体後部の釣り上げ位置
2. 前部の釣り上げ位置

コントロールコンソールを取り付ける

注 このステップでは、スプレーヤを車両に取り付ける作業の途中で、一時的にコントロールコンソールを取り付けます。最終的な取り付けは **9 スプレーヤ用のヒューズブロックを取り付ける (ページ 22)**で行います。

1. 出荷用コンテナからコントロールコンソールを注意深く取り出す。
2. コントロールコンソールのピボットピンを、タンクの前ベルトについているブラケットに合わせる (図 6)。

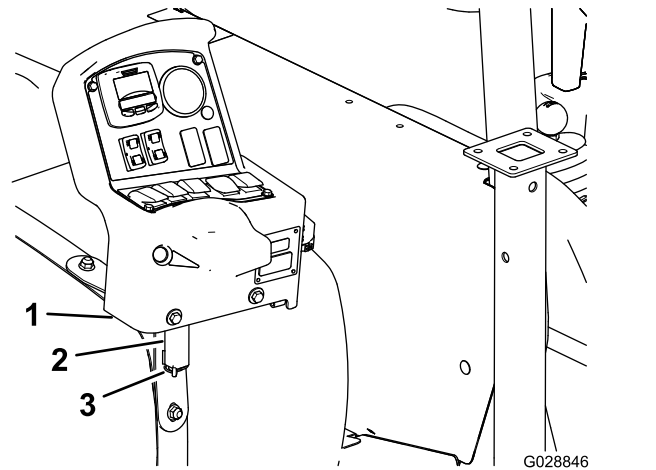


図 6

1. コントロールコンソール
2. 保管ブラケット(前タンク固定ベルト)
3. ヘアピン

3. ブラケットにコンソールを組み付け、ピボットピンをブラケットに入れてヘアピンで固定する (図 6)。

マルチプロワークマン (WM) ターフスプレーヤ仕上げキットマニュアルミッションのHDシリーズ

マニュアルトランスミッションの HD および HDX シリーズワークマンでは、「マニュアルワークマン用 WM ターフスプレーヤ仕上げキット」に記載されている手順を実施してください; マニュアルワークマン用マルチプロWMターフスプレーヤ仕上げキットの 取り付け説明書 を参照。

マルチプロワークマンターフスプレーヤ仕上げキットHDX-Auto モデル

オートマタイプの HDX シリーズワークマンでは、「オートマタイプのワークマン用 WM ターフスプレーヤ仕上げキットの取り付け手順」に記載されている作業を実施してください; オートマタイプのワークマン用マルチプロWMターフスプレーヤ仕上げキットの 取り付け説明書 を参照。

3

コンソール取り付けブラケットを取り付ける

この作業に必要なパーツ

1	コンソール取り付けブラケット
3	フランジロックナット5/16"
3	フランジヘッドボルト5/16"
2	プラスチック製ブッシュ

手順

注 車両によっては、コントロール取り付けプレートを取り付ける場所に、既にハンドスロットル用のブラケットがついている場合があります。その場合には、ハンドスロットル用のブラケットをダッシュボードから外して、コントロール取り付け用プレートを取り付け、コントロール取り付け用プレートに、ハンドスロットル用のブラケットを取り付けてください。位置変更についての詳細はハンドスロットルの **取り付け説明書** を参照してください。

1. ダッシュパネルの中央下部分をダッシュパネル支持ブラケットに固定しているボルト3本とナット3個を外す **図 7**。

注 古いワークマンでは、ボルト4本とフランジナットを使う場合もあります。

注 取り外したボルト・ナットは廃棄する。

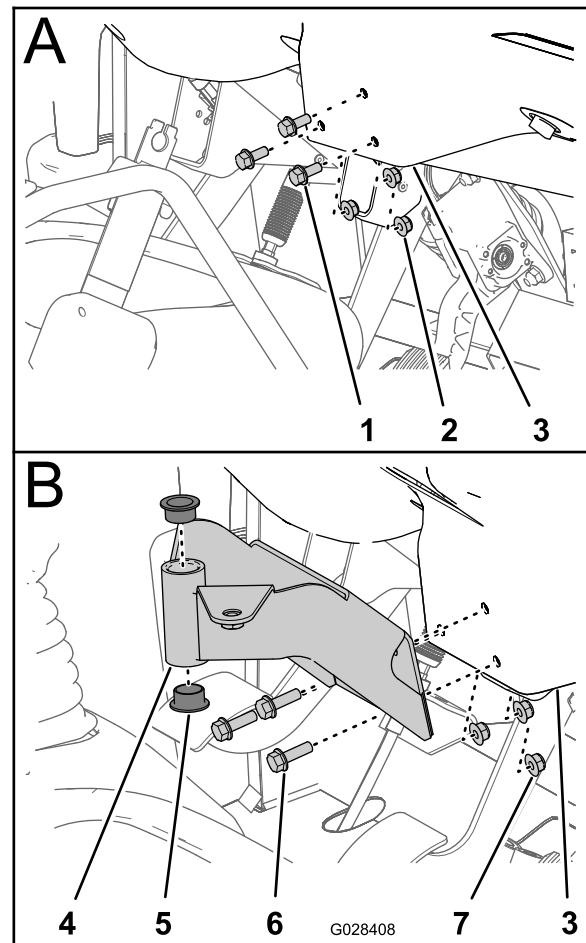


図 7

1. ボルト
2. ナット
3. ダッシュパネル中央下部分
4. 取り付けブラケットコントロールコンソール
5. ブッシュプラスチック製
6. フランジヘッドボルト5/16 x 1"
7. フランジロックナット5/16"

2. 中央コンソール用取り付けブラケットの穴を、ダッシュパネルと支持ブラケットの穴に合わせる **図 7**。
3. 取り付けブラケットをだダッシュパネルと支持ブラケットに固定する; フランジヘッドボルト5/16 x 1"3本とフランジロックナット5/16"3個を使用する。
4. ボルトとナットをトルク締めする (**図 7**)。
5. 取り付けブラケットにプラスチック製ブッシュ2個を入れる **図 7**。

4

タンクスキッド用ホールドダウンブラケットを取り付ける

この作業に必要なパーツ

2	固定ブラケット
---	---------

手順

1. エンジンチューブ用のサポートブラケットを車体フレームに固定している後ろ側フランジヘッドボルト2本とフランジロックナット2個を外す [図 8](#)。

注 ボルトナット類は後で使用する。

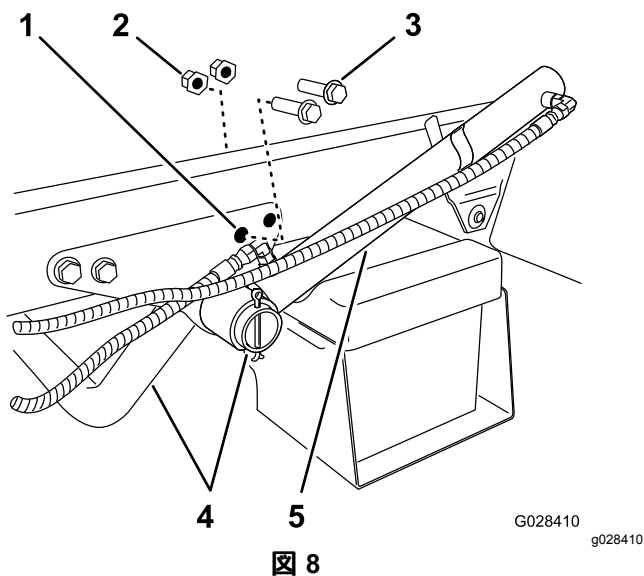


図 8

1. 後穴—支持ブラケット (エンジンチューブ)
2. フランジロックナット
3. フランジヘッドボルト
4. エンジンサポートチューブ
5. 昇降シリンダ

2. タンクスキッド用ホールドダウンブラケットを取り付ける隙間を作るために、昇降シリンダの位置を変える ([図 8](#))。
3. ホールドダウンブラケットを支持ブラケットとフレームに組み付ける; ステップ 1 で外したフランジヘッドボルト2本とフランジロックナットを利用する ([図 9](#))。

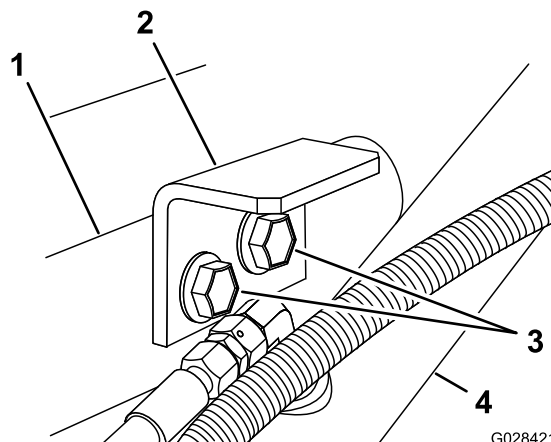


図 9

1. 支持ブラケット (エンジンチューブ)
2. ホールドダウンブラケット (タンクスキッド)
3. フランジヘッドボルト
4. 昇降シリンダ

4. ボルトとナットを 91-113 N·m/3.7-4.6 kg·m = 67-83 ft·lb にトルク締めする。

5. 機体の反対側でも、ステップ 1 - 4 を行う。

5

タンク台を取り付ける

この作業に必要なパーツ

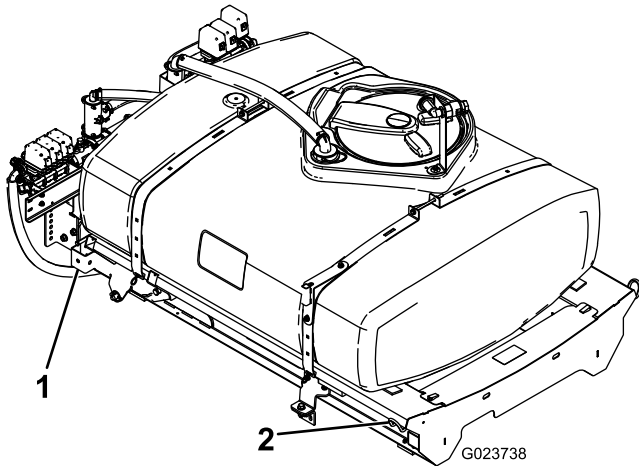
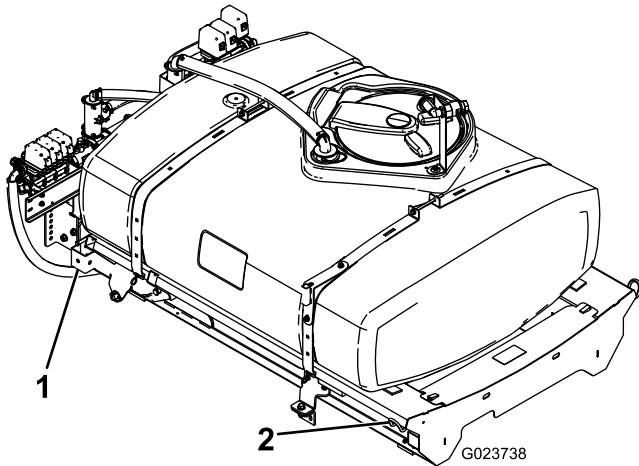
1	タンク台アセンブリ
2	クレビスピン
2	テーパ付きクレビスピン
2	ヘアピン
4	リンチピン
2	ボルト ½ x 1½"
2	ナット ½"

手順

⚠ 危険

スプレーヤのタンクアセンブリは重量があるので危険である。取り付け時や取り外し時に適切な保持を行わないと落下するなどして人身事故となる恐れがある。

取り付けや取りはずしなど台に固定されていない時は、ホイストなどで上から吊って保持すること。

1. クレーンやホイストを使って、タンク台アセンブリ   を吊り上げ、ポンプバルブ・アセンブリを車体の後方に向けて、ワークマンのフレーム上部に移動する。

注 以下の作業は、もう一人に手伝ってもらって二人で行う。

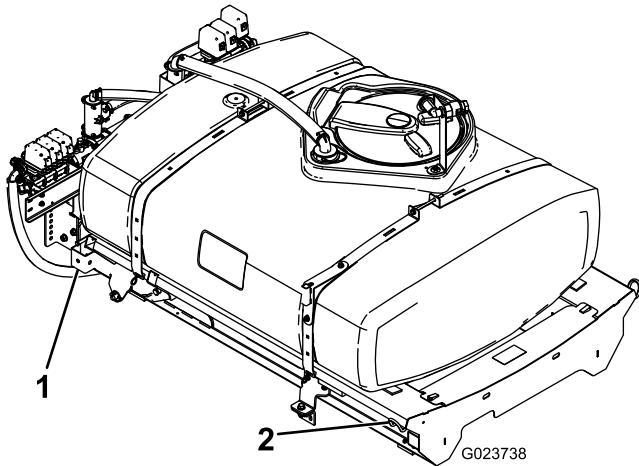
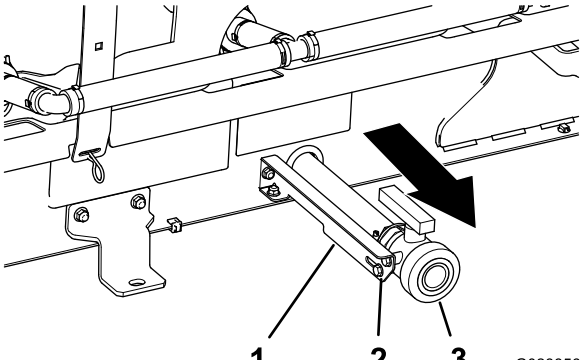
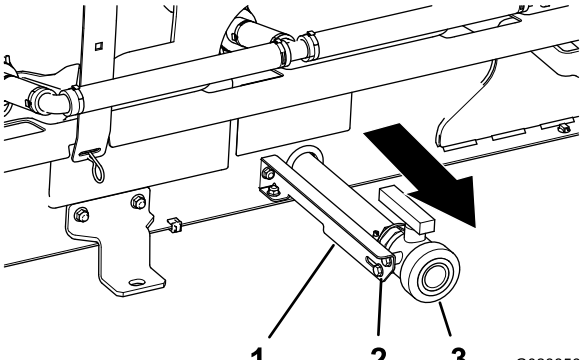


図 10

1. 車体後部の釣り上げ位置
2. 前部の釣り上げ位置

2. ドレンバルブを以下のように設定する

- A. タンクの左側で、ドレンバルブとバルブ支持ブラケットに固定しているフランジヘッドボルト2本をゆるめる ( )。

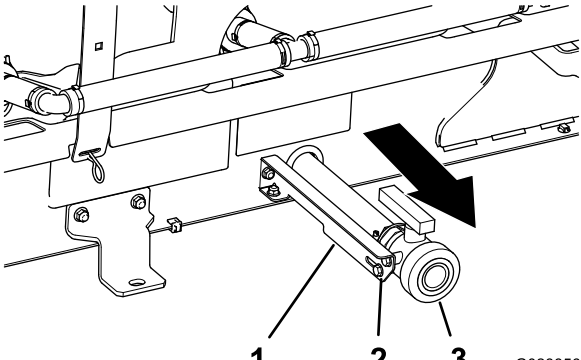
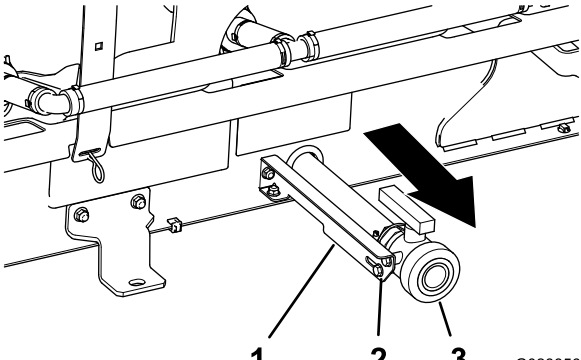
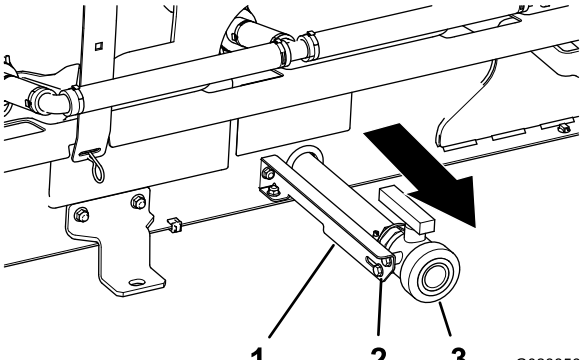
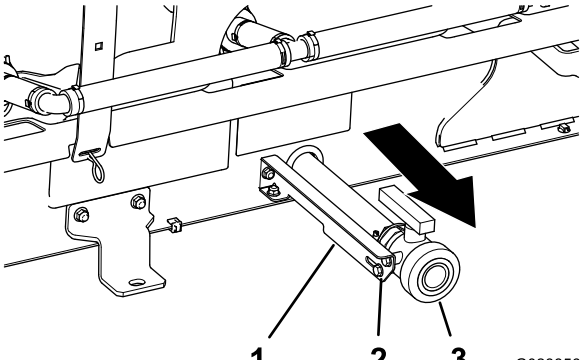
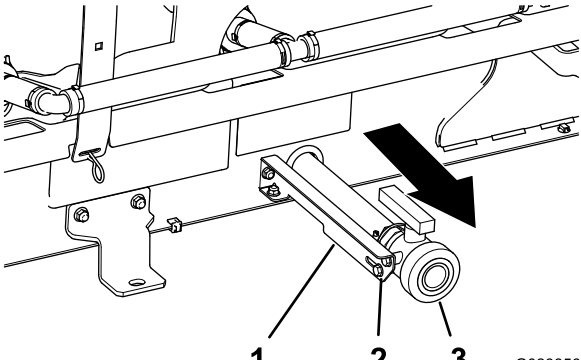


図 11

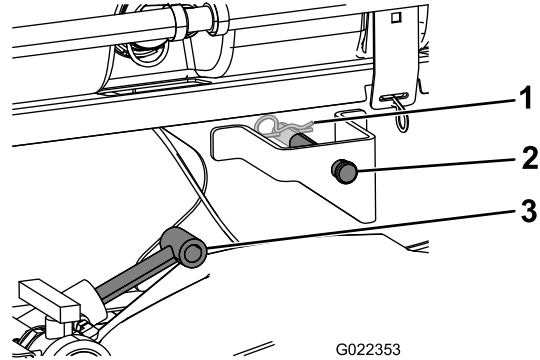
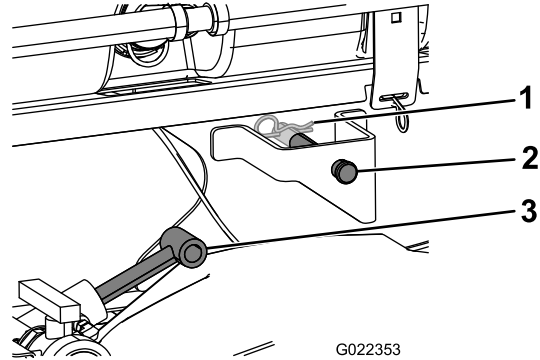
1. バルブ支持ブラケット
2. フランジヘッドボルト
3. ドレンバルブ

- B. ドレンバルブを、ブラケットの一番外側まで移動させる ( )。

注 スプレーヤスキッドの内側にあるドレンホースが折れ曲がっていないことを確認してください。

- C. フランジヘッドボルト2本を締め付ける   。

3. タンクをゆっくりと車両のフレームに降ろす。

4. 昇降シリンダを、タンク台のブラケットまで伸ばして、シリンダのフィッティングを、タンク台のブラケットの穴に合わせる ( )。

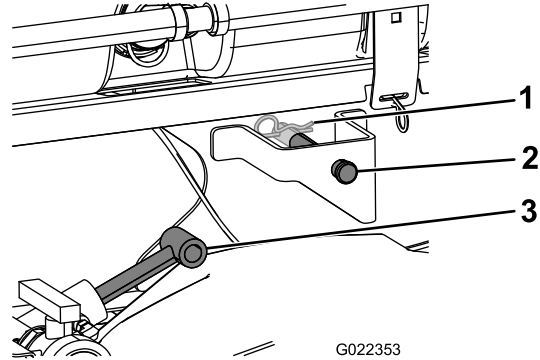
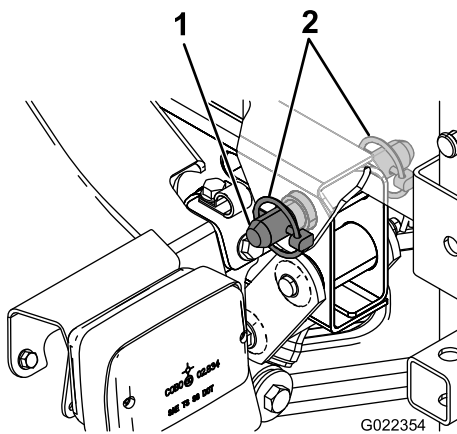
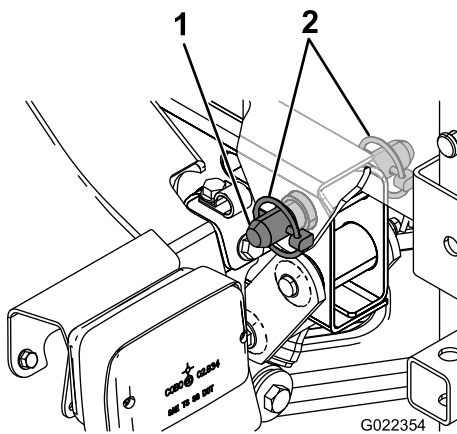


図 12

1. ヘアピン
2. クレビスピン
3. 左シリンダ

5. タンク台と昇降シリンダとを接続する; 車両の左右両側でクレビスピンとヘアピンで固定する。

6. タンク台の後部にあるピボットラグを、車体フレームの最後尾についている荷台のピボットチューブの穴に合わせる ( )。

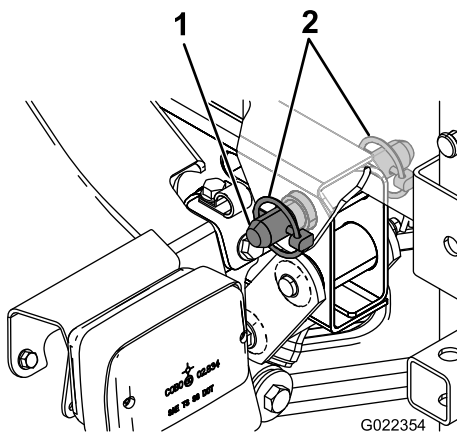
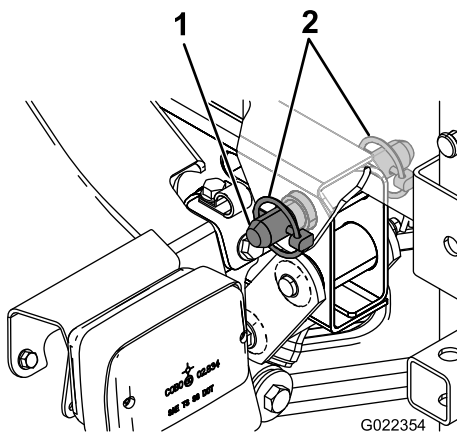
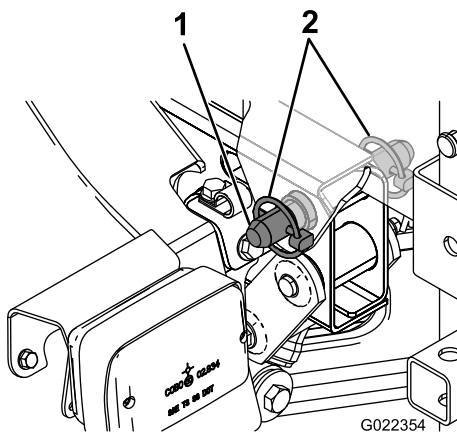




図 13

1. テーパ付きクレビスピン
2. リンチピン

7. ピボットラグにテーパ付きクレビスピンと1本とリンチピン2本を差し込んで、タンクアセンブリとフレームとを連結する ( )。

8. 昇降シリンダを伸ばしてタンクを上昇させ、サポートで支える。

注 クレーンからタンクアセンブリを外す。

9. ROPS パネルの後ろについている保管用ブラケットから荷台サポート安全サポートを取り外す   。

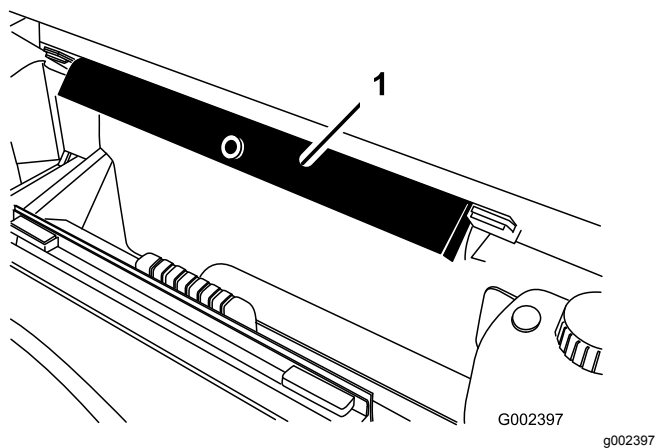


図 14

1. 安全サポート

10. サポートをシリンダロッドにはめ込み、サポートの端部でシリンダパレルの端とシリンダロッドの端を確実に支える 図 15。

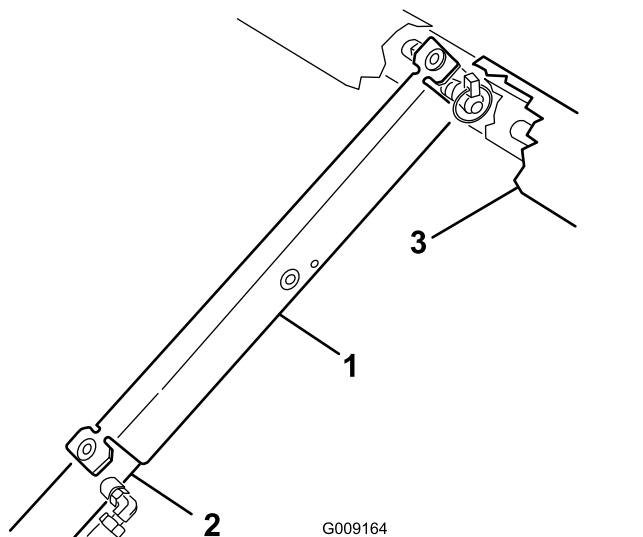


図 15

1. 安全サポート
2. 昇降シリンダ

3. スキッドフレーム

6

速度センサーのハーネスを接続する

必要なパーツはありません。

速度センサーハーネスを接続するマニュアルミッションのHDシリーズ

1. スプレーヤ用のワイヤハーネスの中から、速度センサー回路用の3口のコネクタと車両回路用の3ピンコネクタを探し出す。
2. 車両のトランスアクスルで、車両側の速度センサー用ワイヤハーネスの3ピンコネクタを、スプレーヤのハーネスの3口コネクタに接続する 図 16。

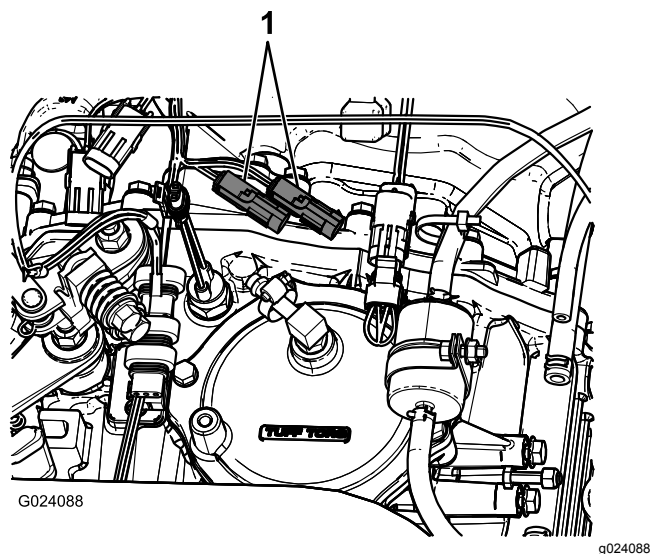


図 16

1. 既存の速度センサー用プラグ

3. スプレーヤのハーネスの車両回路用3ピンコネクタを、車両のワイヤハーネス車両回路用の3ピンソケットに接続する。

速度センサーハーネスを接続するHDX-Auto モデル

1. スプレーヤ用のワイヤハーネスの中から、速度センサー回路用の3口のコネクタを探し出す (図 17)。

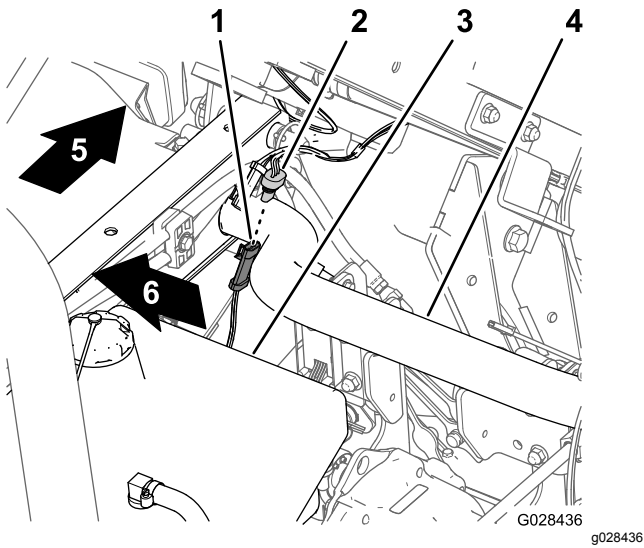


図 17

- | | |
|---------------------------------|---------------|
| 1. 3ピンコネクタ車両側ワイヤハーネス: 速度センサー用 | 4. 後フレームのチューブ |
| 2. 3口コネクタスプレーヤ側ワイヤハーネス: 速度センサー用 | 5. 機体背面 |
| 3. 油圧オイルタンク | 6. 車両の右側 |

2. 車両のトランスアクスルで、車両側の速度センサー用ワイヤハーネスの3ピンコネクタを、スプレーヤのハーネスの3口コネクタに接続する [図 17](#)。

8

コントロールコンソールと電気ハーネスを取り付ける

この作業に必要なパーツ

1	ノブ
3	Jクリップ
1	ボルト $\frac{1}{4}$ x $\frac{3}{4}$ "
1	フランジナット ($\frac{1}{4}$ "

コントロールコンソールを機体に取り付ける

1. コントロールコンソールのピボットピンを液剤タンク上のブラケットに固定しているヘアピンを抜き取る。
2. 先ほど外したヘアピンを使って、コントロールコンソールを、コントロール取り付けブラケットに固定する ([図 18](#))。

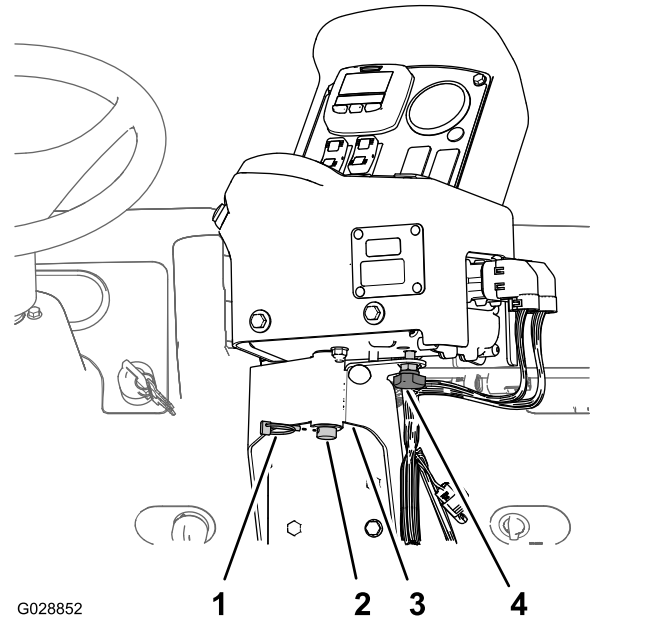


図 18

- | | |
|----------------------|--------------------|
| 1. ヘアピン | 3. コントロール取り付けブラケット |
| 2. ピボットピンコントロールコンソール | 4. ハンドノブ |

3. 操作中にコンソールが回転しないようにハンドノブを取り付ける [図 18](#)。

7

スプレーヤのポンプをカップリングする

必要なパーツはありません。

手順

- マニュアルトランスミッションの HD シリーズワークマンでは、PTOシャフトとトランスアクスルのPTOシャフトをカップリングしてください; マニュアルワークマン用マルチプロWMターフスプレーヤ仕上げキットの [取り付け説明書](#) を参照。
- HDX-Auto モデルでは、油圧モータのホースをハイロー油圧パネルのクイック接続フィッティングに接続してください; オートマチックワークマン用マルチプロWMターフスプレーヤ仕上げキットの [取り付け説明書](#) を参照。

コントロールコンソールの電気ハーネスを機体に取り付ける

1. 既存のねじを使って、センターコンソールの [図 19](#) または [図 20](#) に示す位置に、Jクリップ (2 個) を取り付ける。

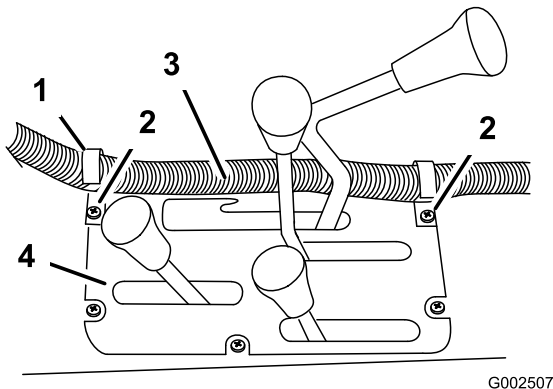


図 19

マニュアルミッションのHDシリーズ

- | | |
|----------|--------------------|
| 1. Jクリップ | 3. コントロールボックスのハーネス |
| 2. 既存のねじ | 4. センターコンソール |

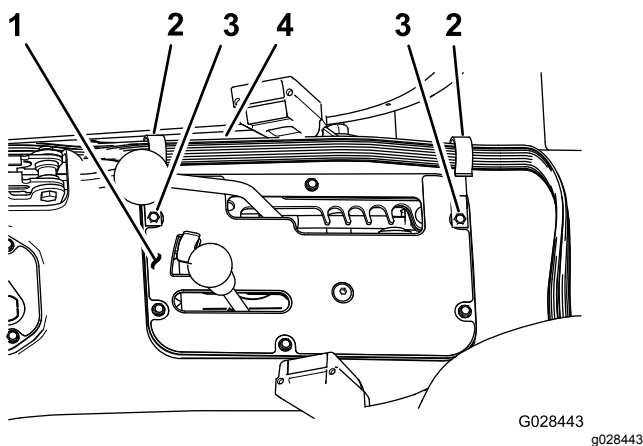


図 20

HDX-Auto モデル

- | | |
|--------------|--------------------|
| 1. センターコンソール | 3. 既存のねじ |
| 2. Jクリップ | 4. コントロールボックスのハーネス |

2. Jクリップ 2個を運転席後ろに取り付ける ボルト $\frac{1}{4}$ x $\frac{1}{2}$ " 1本とフランジナット $\frac{1}{4}$ " 1個を使用する [図 21](#)。

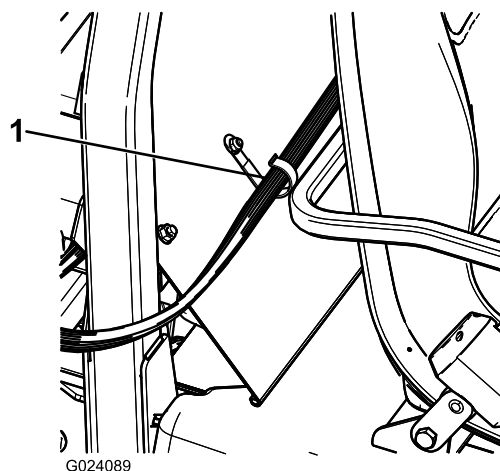


図 21

1. Jクリップ

3. Jクリップを使って、コントロールコンソールのハーネスを、コンソールとROPSカバーに固定する ([図 21](#))。

9

スプレーヤ用のヒューズブロックを取り付ける

この作業に必要なパーツ

1	ヒューズ用デカル 127-3966
---	-------------------

手順

1. バッテリーカバーを両脇からたわめて、タブをバッテリーベースから外し、カバーを取り外す [図 22](#)。

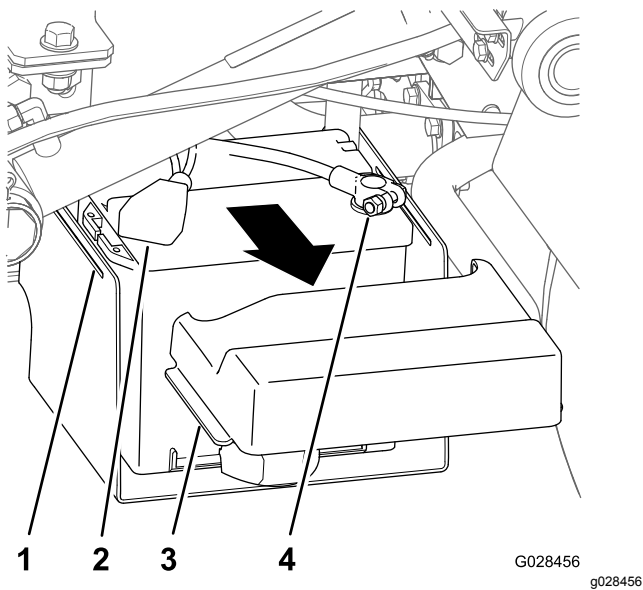


図 22

1. スロットバッテリーベース) 3. タブバッテリーカバー)
2. カバーマイナス端子) 4. 端子プラスケーブル)

2. カバーをスライドさせて、バッテリーから、マイナスケーブルを外す。図 22
3. バッテリーのプラス端子からケーブルを外す (図 22)。
4. 車両用のヒューズブロックの黄色い電源線の端部についている絶縁されていないソケット端子と、スプレーヤの配線用のヒューズブロックの黄色いオプション電源線の端部についている絶縁されたブレード形の端子を探し出す (図 23)。

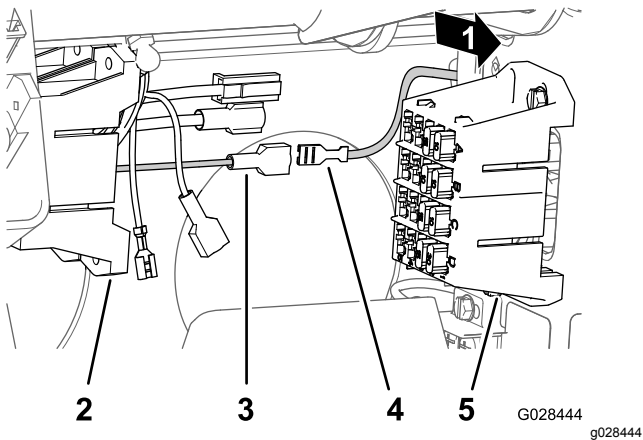


図 23

1. 機体背面
2. ヒューズブロックスプレーヤの配線用
3. 絶縁されたブレード形の端子黄色のオプション用電源線車両のヒューズブロック
4. 絶縁されていないソケット形の端子黄色の電源線スプレーヤのヒューズブロック
5. ヒューズブロック車両配線用

5. 車両ヒューズブロックの絶縁されていないソケット端子と、スプレーヤのヒューズブロックの絶縁されたブレード形の端子に接続する (図 23)。
6. スプレーヤのヒューズブロックのT字フィッティングを、車両のヒューズブロックのT字スロットに合わせて、スプレーヤのヒューズブロックをスロットの一番奥までしっかりと差し込む (図 24)。

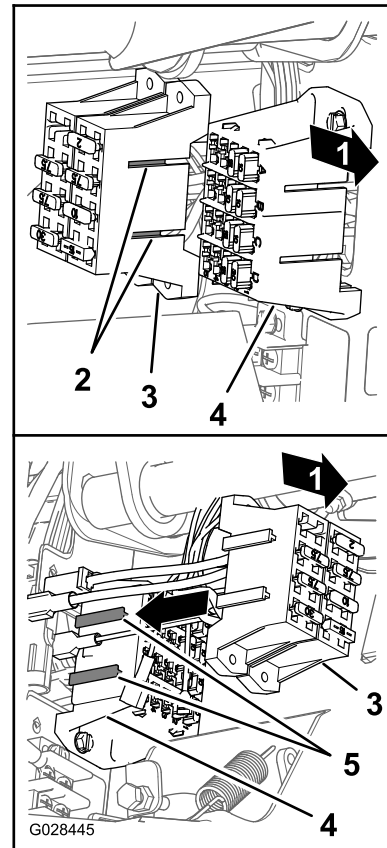


図 24

1. 機体背面
 2. T字フィッティング スプレーヤのヒューズブロック
 3. スプレーヤ用ヒューズブロック
 4. T字スロット (車両のヒューズブロック)
 5. 車両用ヒューズブロック
7. スプレーヤのヒューズブロックの近くにデカルを貼り付ける。

10

スプレーヤのハーネスをバッテリーに接続する

この作業に必要なパーツ

1	バッテリー端子ボルト
2	クランプナット
1	カバーバッテリー端子赤)

手順

1. バッテリーのプラス端子からナットとTボルトを外す 図 25のA。

注 取り外したTボルトとナットは廃棄する。

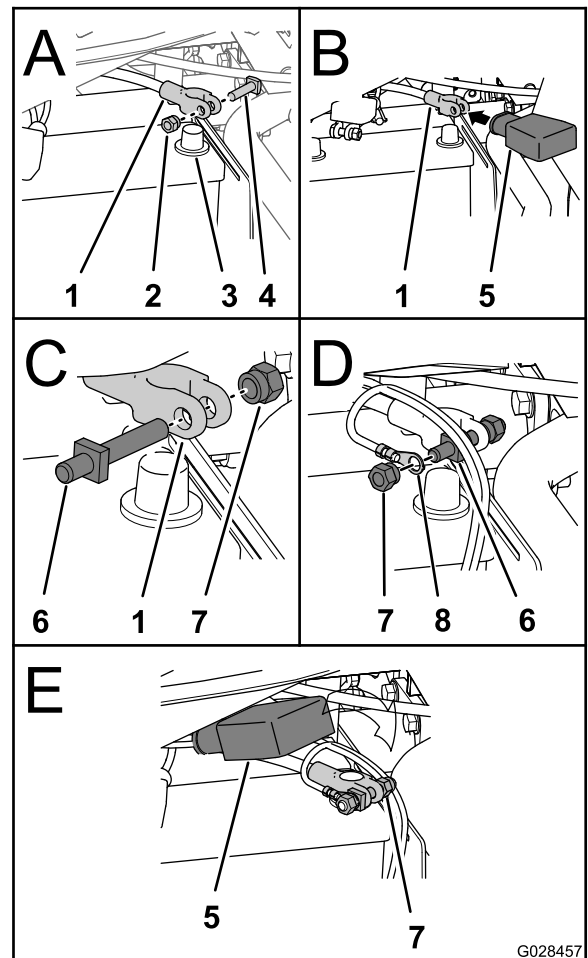


図 25

- | | |
|---------------|-----------------|
| 1. 端子プラスケーブル) | 5. カバーバッテリー端子赤) |
| 2. ナット | 6. 端子ボルト |
| 3. プラス端子 | 7. クランプナット |
| 4. Tボルト | |

2. バッテリーのプラス端子に赤いカバーを通す 図 25のB。
3. プラスケーブルの端子に新しい端子ボルトとクランプナットを取り付ける 図 25のC。
4. スプレーヤのワイヤハーネスのバッテリー用リード線を、バッテリーの端子ボルトに取り付けてクランプナットで固定する (図 25のD)。

注 バッテリー用リード線をプラスケーブルにそえる。クランプナットとボルトを 19.78-25.42 N·m 2.0-2.6 kg.m = 175-225 in-lbにトルク締めする。

5. プラスケーブルをバッテリーのプラス端子に接続し、クランプナットを 19.78-25.42 N·m 2.0-2.6 kg.m = 175-225 in-lbにトルク締めする。
6. マイナスケーブルをバッテリーのマイナス端子に接続し 図 25のE、クランプナットを 19.78 - 25.42 N·m 2.0-2.6 kg.m = 175-225 in-lbにトルク締めする。
7. プラス端子にカバーを取り付ける。

- バッテリーカバーを両側から押すようにしてタブをバッテリーベースのスロットに入れる。

11

タンク台を降ろす

この作業に必要なパーツ

2	ボルト ½ x 1½"
2	ロックナット ½"

手順

- 車両のエンジンを始動して、昇降シリンダでタンク台をわずかに上昇させる。
- 昇降シリンダのロックを解除してロックをROPSパネルの裏側にある収納ブラケットに収納する [図 14](#) と [図 15](#)。
- シリンダを縮めてタンクをフレームまでゆっくり降下させる。

注 降下させる時、降下の様子をもう一人が監視してください。そして、ホースや配線がはさまれたりしないことを確認してください。

- タンク台と車体フレームとが整列しているかどうか点検する。
- スキッドフレームの両側についているアクセスパネルを外す ([図 26](#))。

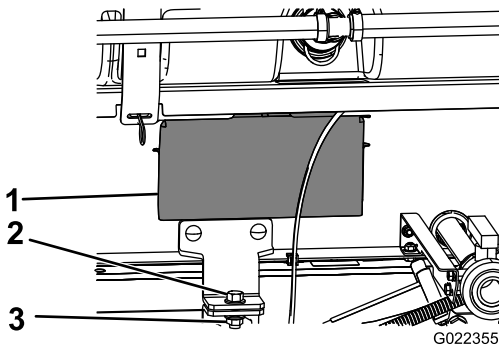


図 26

1. アクセスパネルのドア
2. ボルト ½ x 1½"
3. ロックナット ½"

- スキッドフレームの窓を通して内部の配線やホースの様子を観察し、ホースや刃ハーネスが挟まれていることを確認する。

重要 タンク台の下にホースやラインが入り込んでいるのを発見したら、タンク台をもう一度吊り上げ、ホースやラインの位置を修正し、縛り付けるなどしてください。

- 前部にある取り付けブラケットと、先ほど4タンクスキッド用ホールドダウンブラケットを取り付ける ([ページ 17](#)) で取り付けした固定ブラケットとを整列させる。
- タンク台アセンブリをフレームの左右にある荷台ブラケットに固定する ボルト ½ x 1½" 1本、ロックナット ½" 1個を使用して [図 26](#) のように取り付ける。
- ボルトとロックナットを 91-113 N·m 9.3-11.5 kg·m = 67-83 ft·lb にトルク締めする。
- 機体の反対側でも、ステップ7 - 9を行う。

12

センターブームを取り付ける

この作業に必要なパーツ

1	センターブームアセンブリ
10	ボルト ¾ x 1"
10	フランジロックナット ¾"
2	移動走行用ブームクレードル
4	ボルト ½ x 1¼"
4	フランジナット ½"

移動走行用ブームクレードルの組み付け

- センターブームをクレーンで吊り上げて出荷用ボックスから出す。
- 移動走行用ブームクレードルをセンターブームに合わせる ([図 27](#))。

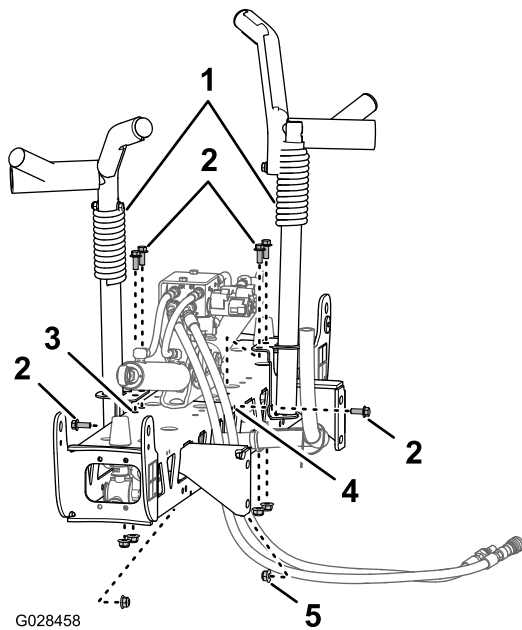


図 27

1. 移動走行用boomクレー
ドル
2. ボルト $\frac{3}{8}$ x 1"
3. 垂直穴 (センターboom)
4. 水平穴 (センターboom)
5. フランジロックナット $\frac{3}{8}$ "

3. ボルト $\frac{3}{8}$ x 1" 6本とフランジナット $\frac{3}{8}$ "を使用して、
クレードルをboomに固定する 図 27 と 図 28。

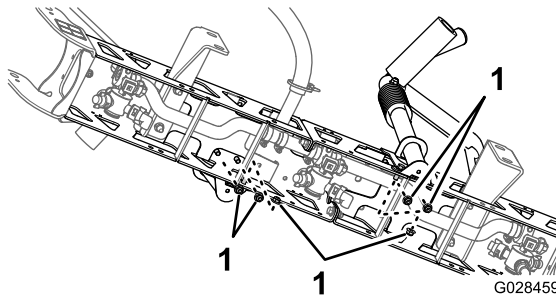


図 28

1. ロックナット $\frac{3}{8}$ "

4. ボルトとナットを 37-45 N·m 3.7-4.6 kg·m = 27-33
ft-lb にトルク締めする。

タンクスキッドにセンターboomを取り付ける

1. 車両のエンジンを始動し、昇降シリンダから荷台
サポートを外してサポートを所定位置に収納し、
タンクスキッドを下降させ、エンジンを停止してス
タータスイッチからキーを抜き取る。
2. センターboomアセンブリの取り付けブラケット
の底部にある穴を、スキッドフレームのboom
サポートの下から3番目の穴に、 図 29のように
整列させる。

注 必要であれば、boomサポートをゆるめて
穴をセンターboomにきちんと整列させてくださ
い。ボルトとナットを 67-83 N·m 3.7-4.6 kg·m =
91-113 ft-lb にトルク締めする。

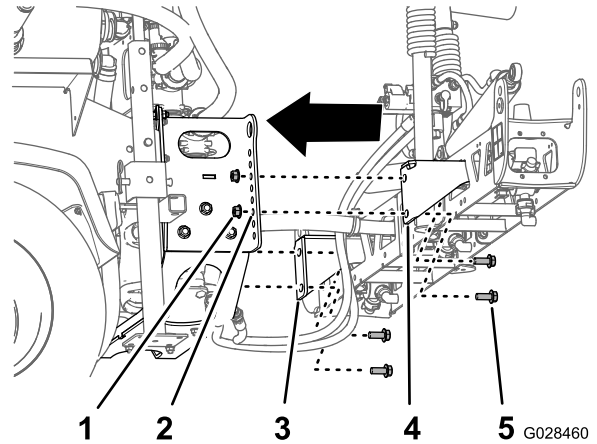


図 29

1. ロックナット $\frac{1}{2}$ "
2. 下から3番目の穴 (boom
サポート)
3. boom取り付けブラケット
左用
4. boom取り付けブラケット
右用
5. ボルト $\frac{1}{2}$ x 1 $\frac{1}{4}$ "

3. センターboomアセンブリをスキッドフレームに取
り付けるボルト $\frac{1}{2}$ x 1 $\frac{1}{4}$ " 4本とロックナット $\frac{1}{2}$ " 4個
を使用する。
4. ボルトとナットを 67-83 N·m 3.7-4.6 kg·m = 91-113
ft-lb にトルク締めする。

boom昇降バルブ用のホースを接続して配線を行う。

- マニュアルトランスミッションの HD シリーズワー
クマンでは、マニュアルワークマン用マルチプロ
WMターフスプレーヤ仕上げキットの 取り付け説
明書を参照。
- HDX-Auto モデルでは、オートマチックワークマン
用マルチプロWMターフスプレーヤ仕上げキットの取
り付け説明書を参照。

13

左右の散布ブームを取り付ける

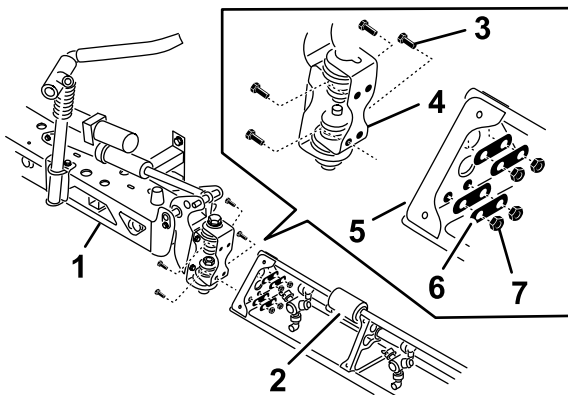
この作業に必要なパーツ

1	左ブーム
1	右ブーム
8	フランジヘッドボルト $\frac{3}{8}$ x 1 $\frac{1}{4}$ "
8	バックリングプレート
8	フランジロックナット $\frac{3}{8}$ "
2	クレビスピン
2	ヘアピン

手順

ブームはそれぞれが約14kgの重さです。

- センターブームのヒンジブラケットから、フランジヘッドボルト $\frac{3}{8}$ x 1 $\frac{1}{4}$ "4本、バックリングプレート4枚、フランジロックナット $\frac{3}{8}$ "4個を外す。
- センターブームの両端にあるピボットブラケットを、垂直方向に向ける **図 30**。



G028737 g028737

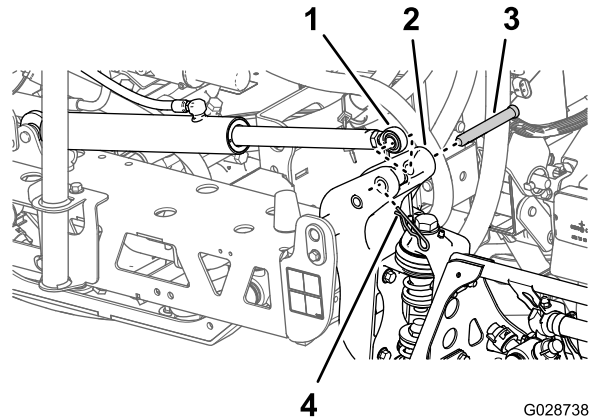
図 30

- センターブーム
- ブームエクステンション
- ヒンジプレート
- フランジヘッドボルト $\frac{3}{8}$ x 1 $\frac{1}{4}$ "
- 三角形の取り付けプレート
- バックリングプレート
- フランジロックナット $\frac{3}{8}$ "

- 左または右のブームを持ち上げ、ブームの端部にある三角形の取り付けプレートにある穴を、ピボットブラケットの穴に合わせる。

注 ノズル用タレットが後ろを向いているのを確認してください。

- ヒンジプレートを三角形プレートに固定するステップ 1 で外したフランジヘッドボルト4本、バックリングプレート4枚、フランジロックナット4個を使用して **図 30** のように取り付ける。
- ボルトとナットを 37-45 N·m 3.7-4.6 kg.m = 27-33 ft-lb にトルク締めする。
- ブーム昇降シリンダのロッドの先端を、ピボットブラケットのホーンツノの穴に合わせる **図 30**。



G028738

g028738

図 31

- ロッドの先端ブーム昇降シリンダ
- ホーンピボットブラケット)
- クレビスピン $\frac{5}{8}$ x 4 $\frac{3}{4}$ "
- ヘアピン
- クレビスピンとヘアピンで、ロッドの先端をピボットブラケットに取り付ける **図 30**。
- センターブームの反対側でも、ステップ1-5の作業を行って反対側のブームエクステンションを取り付ける。

注 この作業を終える前に、ノズル用タレットが全て後ろを向いているのを確認してください。

14

ブームホースを取り付ける

この作業に必要なパーツ

3	ホースクランプ
2	R クランプ
2	ショルダボルト
2	ワッシャ
2	ナット

左右の散布ブームにホースを取り付ける

1. ブームホースを図 32 と 図 33 のように配置する。

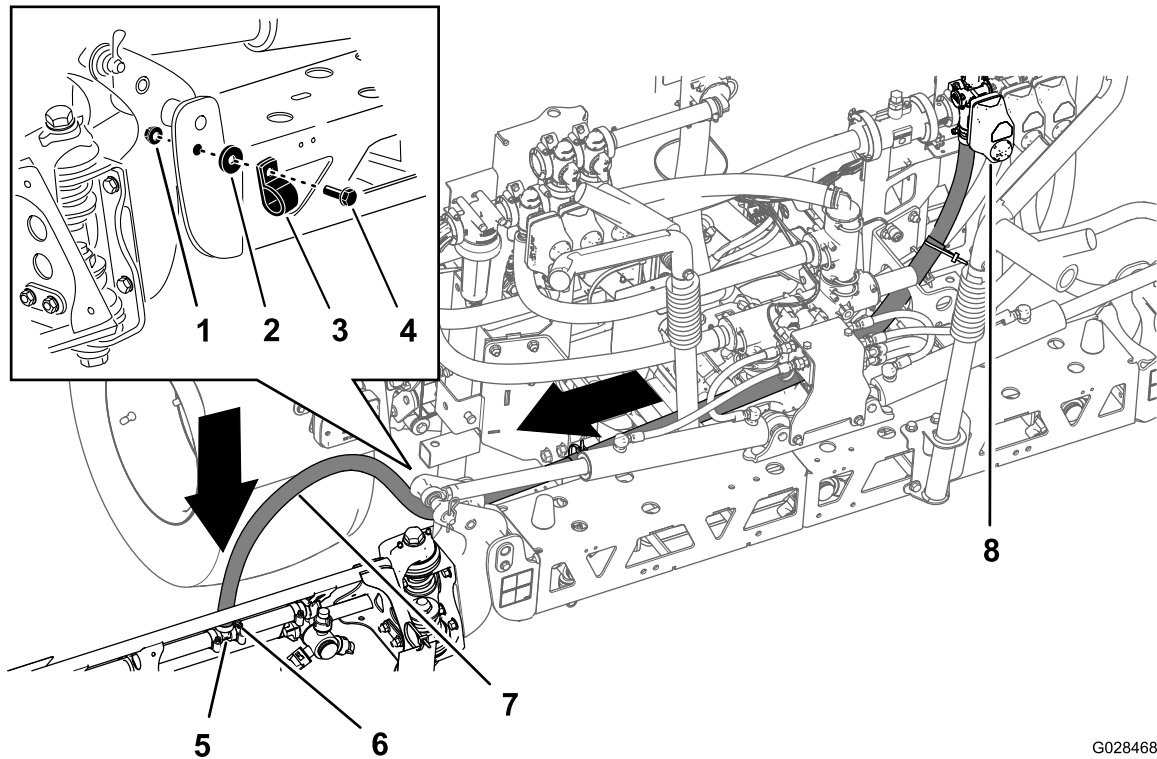
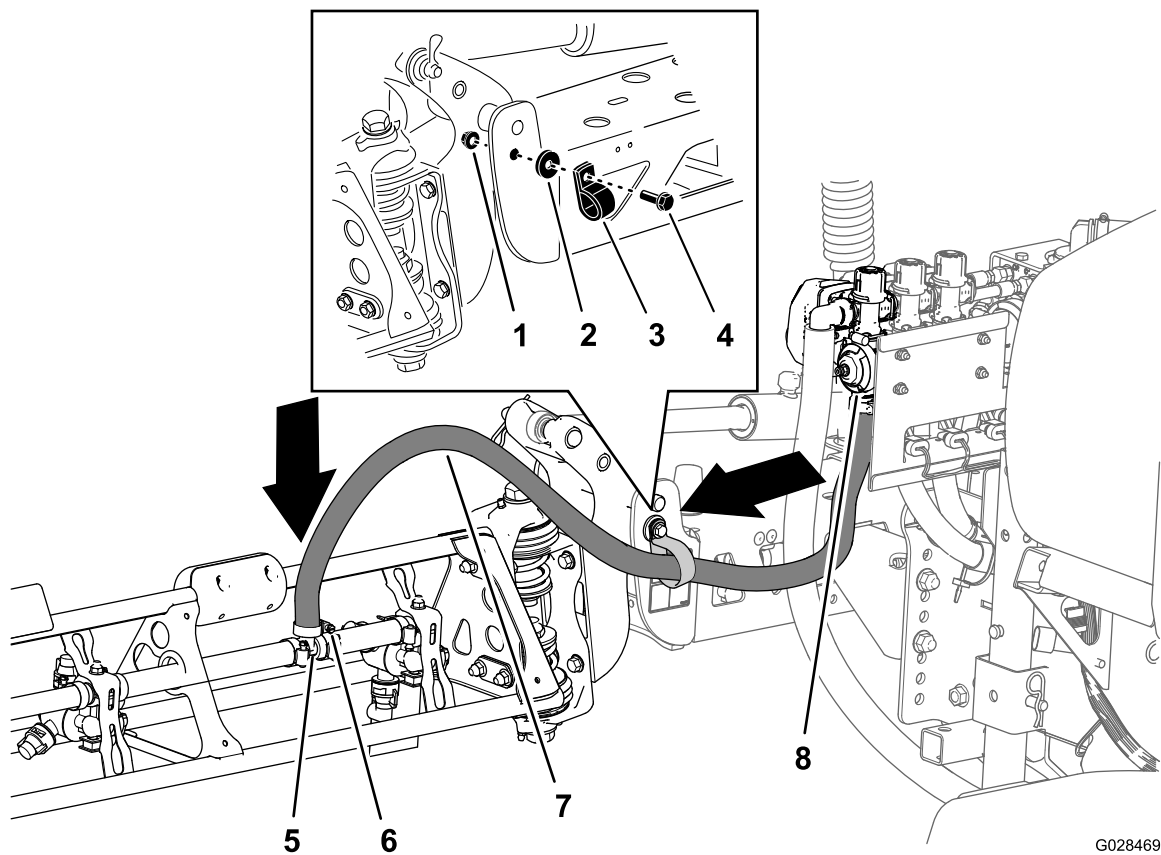


図 32
ホース左ブーム用

- | | | |
|-----------|--------------|------------|
| 1. ナット | 4. ショルダボルト | 7. 左ブームホース |
| 2. ワッシャ | 5. T字フィッティング | 8. 左ブームバルブ |
| 3. R クランプ | 6. ホースクランプ | |

G028468

g028468



G028469

g028469

図 33
ホース右boom用

- | | | |
|-----------|--------------|-------------|
| 1. ナット | 4. ショルダボルト | 7. 右boomホース |
| 2. ワッシャ | 5. T字フィッティング | 8. 右boomバルブ |
| 3. R クランプ | 6. ホースクランプ | |

2. 各boomホースをセンターboomの前側に固定する (図 32 と 図 33); R クランプ 1 個、ホルダボルト 5/16 x 1" 1 本、ロックナット 5/16" 1 個、ワッシャ 5/16" 1 枚を使用する。

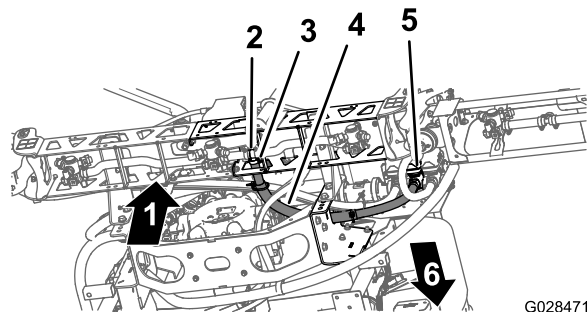
3. boomについているT字フィッティングのバーブ部分にboomホースを接続し、ホースクランプでホースを固定する (図 32 と 図 33)。

注 T字フィッティングのバーブ部分に石鹸水を塗るとホースを取り付けやすくなります。

4. 機体の反対側の外側boomでも、ステップ 1-3 の作業を行う。

センターboomホースを取り付ける

1. センターboomのホースを 図 34 のように配置する。



G028471

g028471

図 34

- | | |
|--------------|-----------------|
| 1. 上 | 4. センターboomのホース |
| 2. T字フィッティング | 5. センターboomバルブ |
| 3. ホースクランプ | 6. 機体正面 |

2. センターboomについているT字フィッティングのバーブ部分にboomホースを接続し、ホースクランプでホースを固定する (図 34)。

注 T字フィッティングのバーブ部分に石鹼水を塗るとホースを取り付けやすくなります。

16

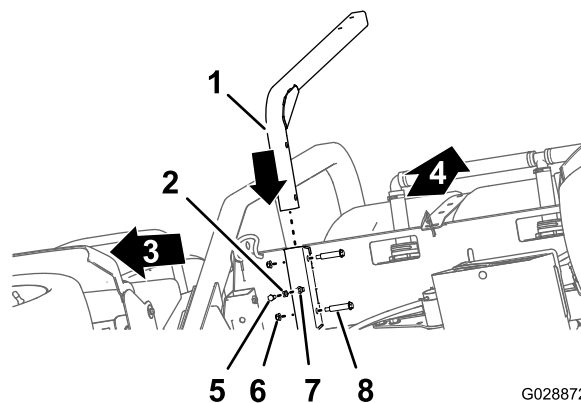
真水タンクを取り付ける

この作業に必要なパーツ

1	サポートチューブ 真水タンク
1	ジャムナット $\frac{3}{8}$ "
1	ボルト $\frac{3}{8}$ x 1"
2	ショルダボルト
2	ロックナット $\frac{3}{8}$ "
1	真水タンク
1	真水タンクマウント
2	フランジロックナット5/16"
2	ワッシャ5/16"
2	フランジヘッドボルト5/16 x 2 $\frac{1}{4}$ "
4	フランジヘッドボルト(5/16 x $\frac{3}{8}$ ")

タンクサポートチューブを取り付ける

1. 真水タンク用のサポートチューブをタンクサポート用のチャンネル部材に合わせる [図 35](#)。



G028872
g028872

図 35

- | | |
|---------------------------|---------------------------|
| 1. サポートチューブ 真水タンク | 5. ボルト $\frac{3}{8}$ x 1" |
| 2. ジャムナット $\frac{3}{8}$ " | 6. ロックナット $\frac{3}{8}$ " |
| 3. 機体正面 | 7. 溶接ナットタンクサポートチャンネル材真水 |
| 4. 上 | 8. ショルダボルト |

2. サポートチューブの穴を、チャンネル材の穴に合わせる [図 35](#)。
3. チューブをチャンネル材に固定する [図 35](#) ショルダボルト 2 本とロックナット $\frac{3}{8}$ " 2 個を使用する。
4. ボルト $\frac{3}{8}$ x 1" にジャムナット $\frac{3}{8}$ " を取り付ける [図 35](#) を参照。

15

ノズルを取り付ける

必要なパーツはありません。

手順

薬剤散布に使うノズルは、散布レート単位面積あたり散布量に合わせて選択することが必要なので、付属部品には含まれていません。弊社代理店と相談の上、適切なノズルをご購入・装着してください。ノズルの選択には以下の情報が必要です。

- 薬剤の散布レート単位面積あたり散布量リットル毎ヘクタールまたはガロン毎エーカー、あるいはガロン毎1000平方フィート。
- 散布作業時に使用する作業車の走行速度キロメートル毎時またはマイル毎時。

ノズルの取り付け方法は以下の通りです

1. ノズルをノズルソケットに装着するねじ式。
2. ノズルソケットを、タレットのフィッティングに入れる。
3. 入れたノズルを右に回してソケットのカムをロックする。
4. ノズルの噴霧口が下向きになることを確認する。

詳細はノズルに付属している [取り付け要領書](#) を参照してください。

5. ボルトとジャムナットを、タンクサポート用チャンネル材の下部にある溶接ナットに取り付けて締め付ける 図 35。

タンクを取り付ける

注 2柱タイプのROPSには真水タンクを取り付けることができません。

1. 真水タンクのマウントについている穴をサポートチューブの穴に合わせる 図 36。

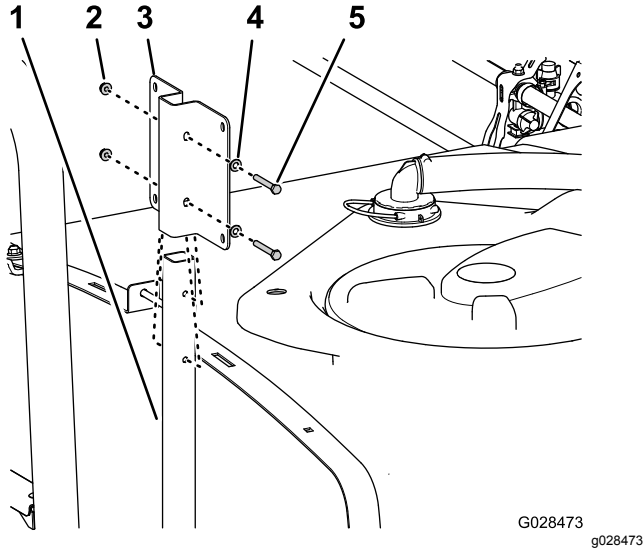


図 36

1. サポートチューブ
2. フランジロックナット5/16"
3. マウント(真水タンク)
4. ワッシャ5/16"
5. フランジヘッドボルト5/16 x 2¼"

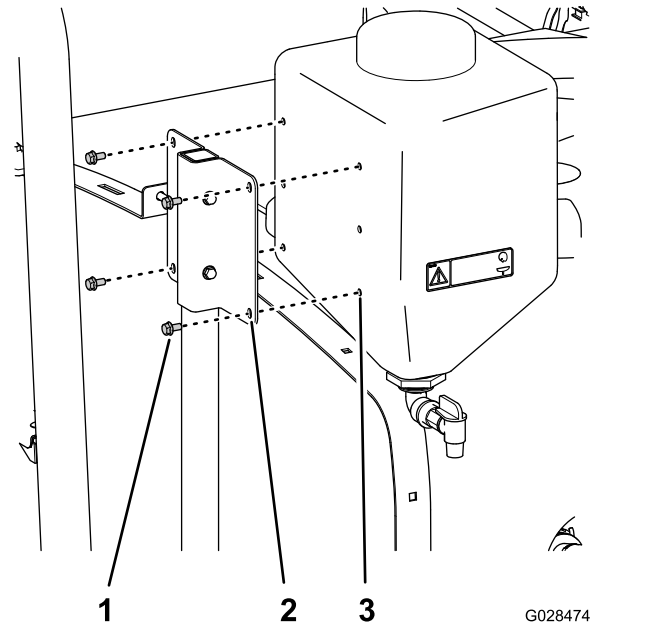


図 37

1. フランジヘッドボルト(5/16 x ⅝")
2. 穴(真水タンク用マウント)
3. ねじ溝付きインサート

6. 真水タンクをマウントに固定する 図 37 フランジヘッドボルト5/16 x ⅝"4本を使用する。
7. ボルトとナットを 19.8-25.4 N·m(0.5-0.7 kg·m)にトルク締めする。

2. マウントをチューブ 図 36 に固定するフランジヘッドボルト5/16 x 2¼"2本、ワッシャ5/16"2枚、フランジロックナット5/16"2個を使用する。
3. ボルトとナットを 19.8-25.4 N·m(0.5-0.7 kg·m)にトルク締めする。
4. フランジヘッドボルト5/16 x ⅝"4本のねじ山部分に中程度のロックングコンパウンドを塗りつける。
5. 真水タンクのマウントについている穴にインサートを入れる 図 37。

17

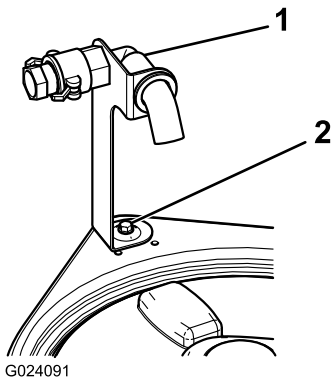
逆流防止補給口を取り付ける

この作業に必要なパーツ

1	補給口アセンブリ
1	フランジヘッドボルト5/16 x ¾"

手順

タンクに開けてあるねじ穴に合わせて補給口アセンブリをセットし、フランジヘッドボルト5/16 x ¾"で固定する 図 38。



G024091

g024091

図 38

1. 補給口アセンブリ 2. フランジボルト5/16 x ¾"

18

ブーム蝶番スプリングを点検する

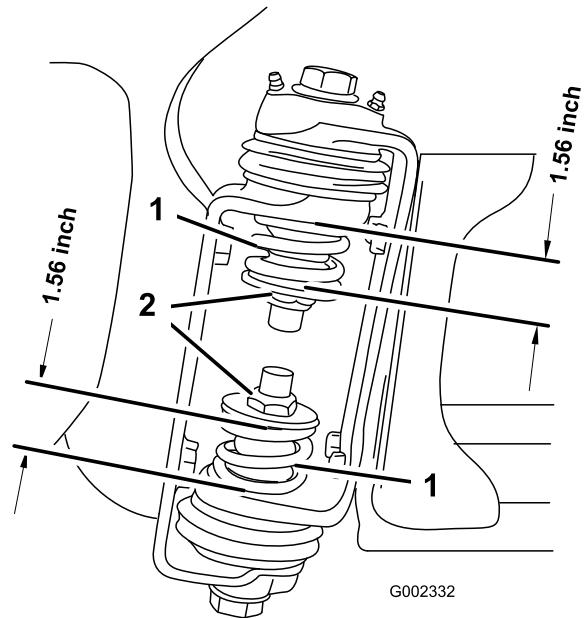
必要なパーツはありません。

手順

重要ブーム蝶番スプリングの調整を行わないままで散布システムを使用するとブームアセンブリを破損する恐れがあります。スプリングの長さを測定し、40 mm 以上ある場合にはジャムナットを締めてスプリングを40 mmに縮めてください。

梱包上の都合により、ブームエクステンションを前に倒して収納して出荷しています。ブームをこの位置に保持するために、スプリングの締め付けをゆるくしてあります。マシンをご使用になる前に、スプリングを正しい圧縮状態に調整してください。

- 必要であれば、出荷中に左右のエクステンションを固定していた梱包用部材を取り去る。
- ブームを散布位置に配置し、その位置で支える。
- ブームが開いた状態で、ブーム蝶番の部分で上部スプリングと下部スプリングの圧縮状態の長さを測定する 図 39。
 - 全部のスプリングが、圧縮された状態で40 mm になるように調整する。
 - 長さが40 mm以上あるスプリングは、すべてジャムナットを締めて40 mmに調整する。



G002332

g002332

図 39

1. ブーム蝶番スプリング 2. ジャムナット

4. 左右両方の蝶番の各スプリングについて上記の手順を行う。
5. ブームを移動走行位置X字に組んだ状態とする。

注 詳細については [移動走行用boomクレードルの使い方 \(ページ 48\)](#)を参照。

3. 車両後部のロープ掛けポイントの近くのフレーム部に、後ジャッキスタンドを逆さにしてフレームに差し込む [図 41](#)

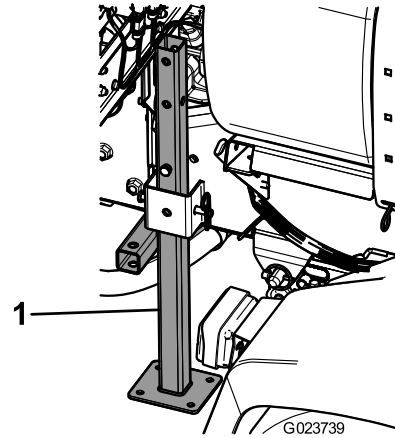


図 41

g023739

1. 後ジャッキスタンド

4. 後ジャッキスタンドの最後の穴にクレビスピン4½"4本を差し込み、コッターピン4本で固定する。

19

ジャッキスタンドオプションの収納

この作業に必要なパーツ

2	前ジャッキスタンド
2	後ジャッキスタンド
4	コッターピン
2	クレビスピン4½"
2	クレビスピン3"
2	ノブ

手順

1. 車両前部のロープ掛けポイントの近くのフレーム部に、前ジャッキスタンドを逆さにして差し込む [図 40](#)

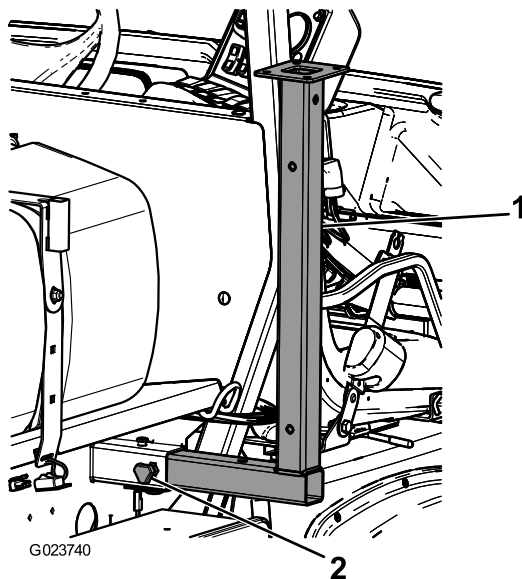


図 40

g023740

1. 前ジャッキスタンド
2. ノブ

2. 前ジャッキスタンドの中央部についている穴にクレビスピン3"2本を差し込み、コッターピン2本で固定する。

20

製品をよく知る

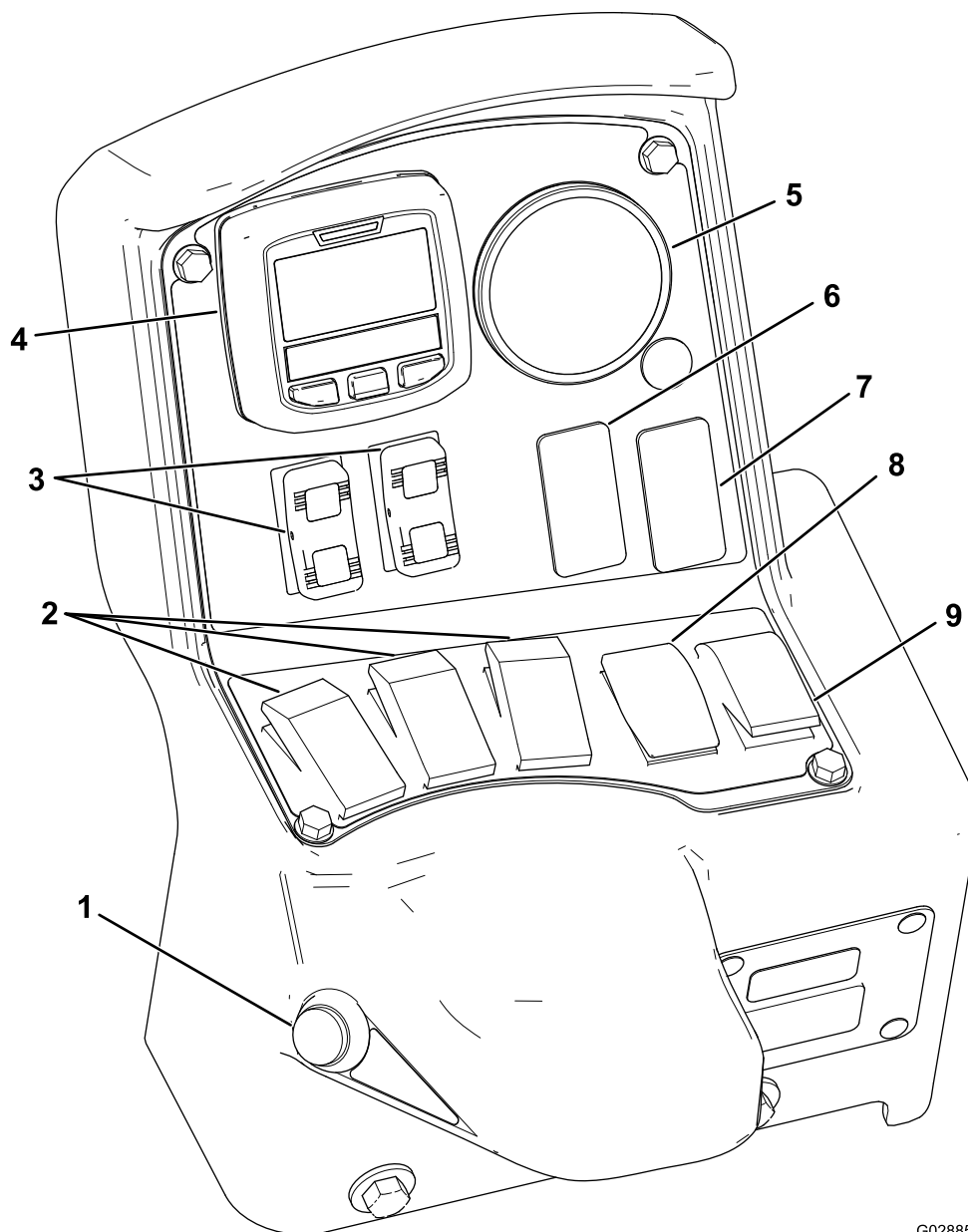
この作業に必要なパーツ

1	オペレーターズマニュアル
1	オペレータのためのトレーニング資料
1	パーツカタログ
1	登録カード
1	選択ガイド
1	納品前検査証

手順

1. マニュアルを読む。
2. オペレータ用トレーニング資料を見る。
3. ノズル選択ガイドで、散布に必要なノズルを選択する。
4. 安全な場所に書類を保管する。

製品の概要



G028854

g028854

図 42

- | | |
|------------------------|-----------------|
| 1. マスターブームスイッチ | 6. すすぎスイッチオプション |
| 2. ブームスイッチスプレーヤ ON/OFF | 7. ソニックブームのスイッチ |
| 3. ブーム昇降スイッチ | 8. 散布率調整スイッチ |
| 4. インフォセンター | 9. 攪拌スイッチ |
| 5. 水圧計 | |

各部の名称と操作

などを表示します図 42。詳細については、[インフォセンターの使い方 \(ページ 37\)](#)を参照してください。

インフォセンターLCDディスプレイ

インフォセンターLCDディスプレイは、マシンおよびバッテリーパックの状態現在の充電残量、速度、故障診断

マスターブームスイッチ

マスターブームスイッチは、全部のブームのON/OFFを行うスイッチです。このスイッチで散布システムのオンオフ制御を行います(図 42)。

個別ブームスイッチ

個別ブームスイッチは、コントロールパネルの下列についています(図 42)。スイッチの上側を押すと、そのブームがONになり、下側を押すとOFFになります。スイッチがON位置にある時にはそのスイッチのランプが点灯します。マスターブームスイッチと連動しており、マスター側がONの時にのみ散布が可能です。

散布率調整スイッチ

散布率調整スイッチは、コントロールパネルの左側にあります(図 42)。上を押すと単位面積あたり散布量が上昇し、下を押すと減少します。

ブーム昇降スイッチ

電動ブーム昇降スイッチは、左右のブームの高さを電動でコントロールします(図 42)。左右のブームごとにスイッチがあり、スイッチの上を押すとブームが上昇し、下を押すと下降します。

散布モードスイッチHDX-Auto モデル

散布モードスイッチは、散布率の調整を手動で行うか、自動インフォセンターで行うかを選択するスイッチです。

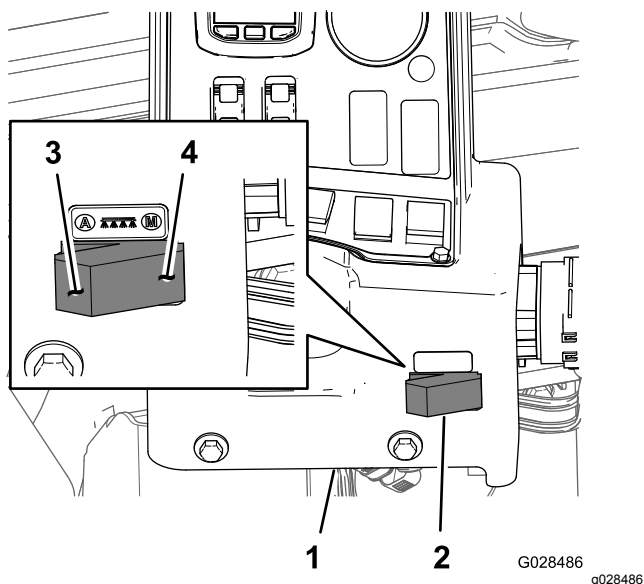


図 43

1. インフォセンターのコンソール
2. 散布モード選択スイッチ
3. 自動モードモード選択スイッチの位置
4. 手動モードモード選択スイッチの位置

散布率制御レート制御バルブ

散布率制御バルブはタンクの後ろにあり(図 44)、ブームに供給する液量逆に言えばタンクに戻す液量を調節するバルブです。

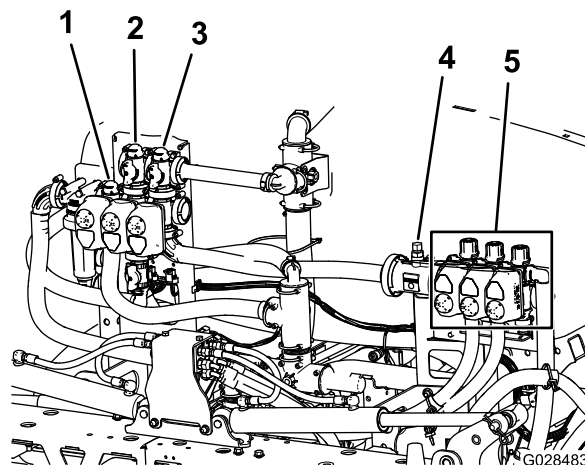


図 44

1. 散布率制御レート制御バルブ
2. 攪拌バルブ
3. マスターブームバルブ
4. フローメータ
5. 個別ブームバルブ

フローメータ

フローメータは個別ブームバルブへ入っていく液量を測定する計器です(図 44)。

個別ブームバルブ

各ブーム左、中央、右への供給をON/OFFするバルブです(図 44)。

ブームバイパスバルブ

ブームの一部左、中央、右がOFFになったときに余剰となる液剤をタンクに逃がすためのバルブです(図 45)。これらのバルブを調整して、どのブームをOFFにしても水圧が変化しないようにします; **ブームバイパスの基本設定 (ページ 52)**を参照。

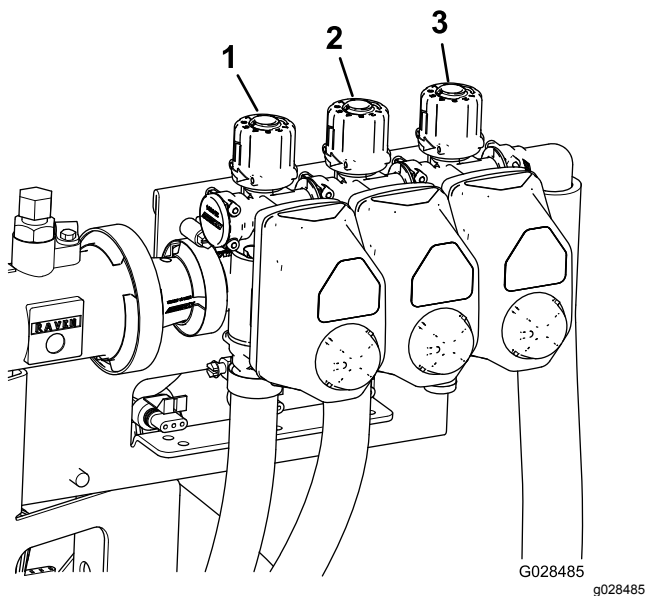


図 45

1. 左ブームバイパスバルブ
2. センターブームバイパスバルブ
3. 右ブームバイパスバルブ

注 マニュアルトランスミッションのHDシリーズ攪拌を行うためにはエンジンが作動アイドル以上の速度で回転し、さらにPTOとクラッチが作動している必要があります。車両停止散布停止中に液剤の攪拌を行う場合には、レンジセレクタをニュートラルにし、クラッチを外して駐車ブレーキを掛け、ハンドスロットルをセット装着車の場合します。

スプレーヤのポンプ

車両の後部にあります (図 47)。

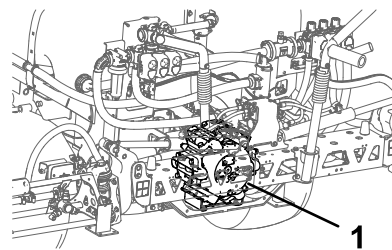


図 47

1. スプレーヤのポンプ

攪拌スロットルバルブ

タンクの右後側にあります (図 46)。ノブを6時の位置に回すと攪拌を行い、8時の位置に回すと攪拌を停止します。

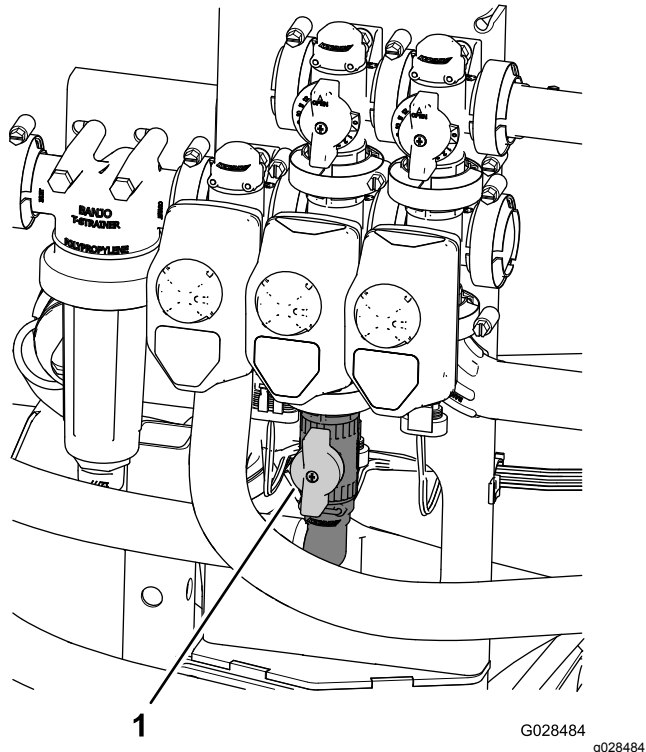


図 46

1. 攪拌コントロールバルブ

仕様

注 仕様および設計は予告なく変更される場合があります。

散布システムのベース重量車両重量を含まず	424 kg
タンク容量	757 リットル
標準システム搭載時の車両全長	422 cm
標準システム搭載時のタンク上部までの高さ	147 cm
標準システム搭載時の交差収納したブームの先端までの高さ	234 cm
標準システム搭載時の車両全幅交差収納したブームの先端から先端	175 cm

オプション機器

Toro® では、ワークマンに搭載できる各種のアクセサリを発売しております。現在発売中のオプション機器については、弊社正規サービスディーラーへお問い合わせください。

運転操作

注 前後左右は運転位置からみた方向です。

注 散布装置を搭載した状態のワークマンをトレーラで搬送する場合には、必ずブームをしっかりと固定しておいてください。

安全第一

このマニュアルに記載されている安全上の注意やステッカーの表示内容を良く読んでください。この機械についてよく知っておくことがあなた自身や周囲の人を事故から守ることにつながります。

インフォセンターの使い方

インフォセンターLCDディスプレイは、マシンの運転状態、故障診断などの情報を表示します(図 48)。インフォセンターには初期画面とメイン情報画面があります。インフォセンターのどのボタンでも、押せば初期画面とメイン画面とをいつでも切り替えることができ、また、矢印ボタンで選択することによって、希望する項目の内容を確認することができます。

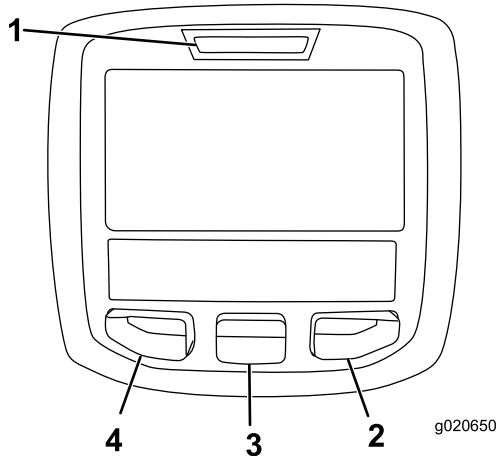


図 48

- | | |
|--------------|----------|
| 1. インジケータランプ | 3. 中央ボタン |
| 2. 右ボタン | 4. 左ボタン |

- 左ボタン、メニューアクセス/バックボタンこのボタンを押すと、インフォセンターのメニューが表示されます。また、メニュー表示中にこれを押せばメニューを終了します。
- 中央ボタンメニューを下向きにスクロールするときに使います。
- 右ボタン右向き矢印が表示されたとき、その先にあるメニュー項目を見るために使用します。

注 各ボタンの機能はメニューの内容によって変わります。LCD 画面には、各ボタンの上にそのボタンの現在の機能がアイコン表示されます。

インフォセンターの起動方法

1. スタータスイッチにキーを差し込んで ON 位置に回す。

注 インフォセンターが起動し初期画面が表示される(図 49)。

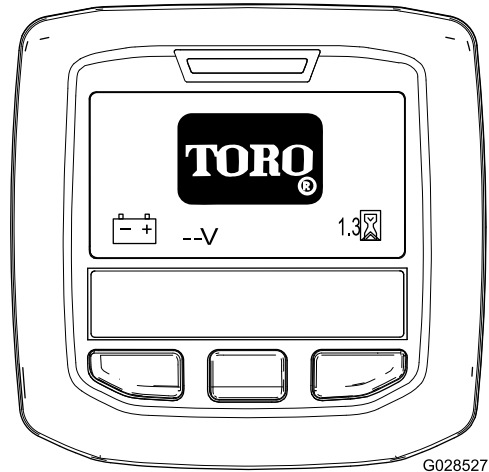


図 49

2. およそ 15 秒後に、ホーム画面に切り替わる。中央のボタンを押すと最初の案内画面になる(図 50)。

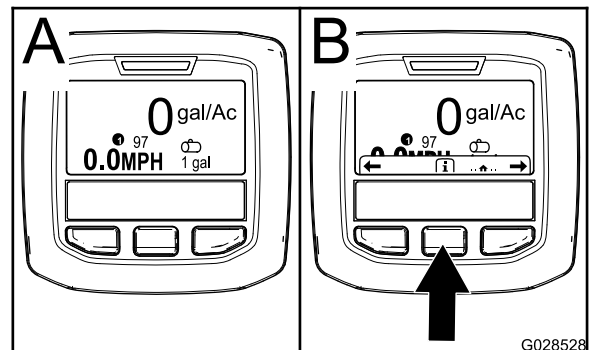


図 50

- 中央ボタンをもう一度押すとメインメニューが表示される。
- 右ボタン: 散布済み総面積(図 51)のA
- 右ボタン: 散布レート(図 51)のB
- 左ボタン: 散布済み部分面積(図 51)のC
- 左ボタン: タンク残量(図 51)のD

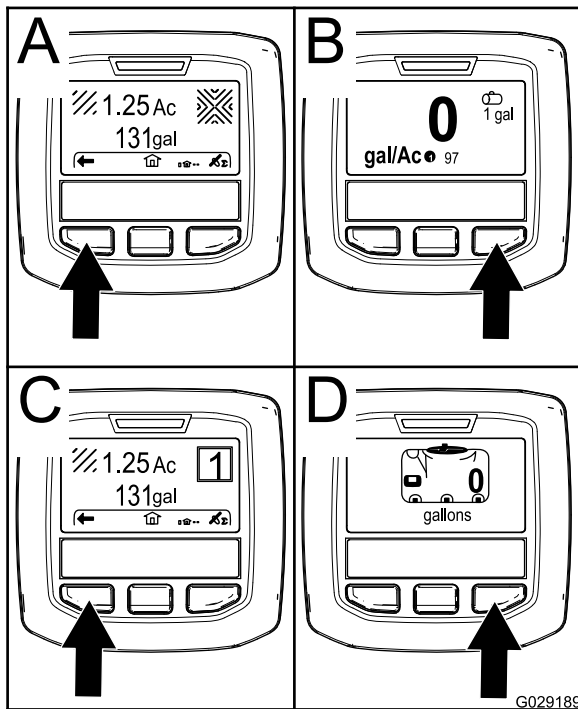
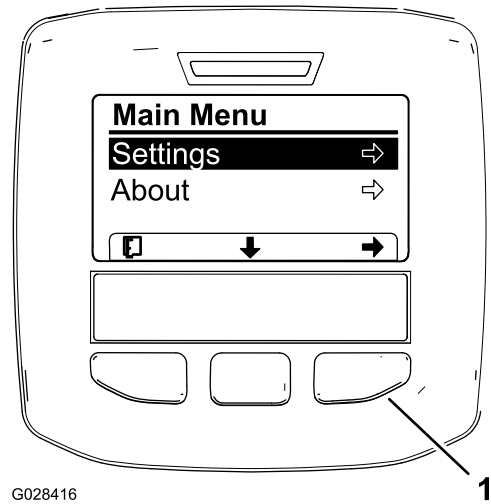


図 51



G028416

g028416

図 52

HDX-Auto モデルでのみ実行可能なオプションはこの図には表示していません。

1. 右ボタン選択

4. 右ボタンを押すとサブメニューである Settings 設定メニューが表示される。

注 メインメニューでは「設定」が選択された状態が表示されます。

注 中央ボタン画面上で下向きの矢印で示されているボタンを押すと画面が下にスクロールされて隠れていた選択肢が表示されます。

注 車両のスタータスイッチをSTART位置に回すと、エンジンが起動し、インフォセンターの表示は車両走行表示画面になります。

「設定メニュー」にアクセスするには

1. インフォセンターを起動する; [インフォセンターの起動方法 \(ページ 37\)](#)を参照。

注 ホーム画面が現れます

2. 中央ボタンをもう一度押して最初の案内を表示させる。

注 案内表示が現れます。

3. 中央ボタンをもう一度押してメインメニューを表示させる [図 52](#)。

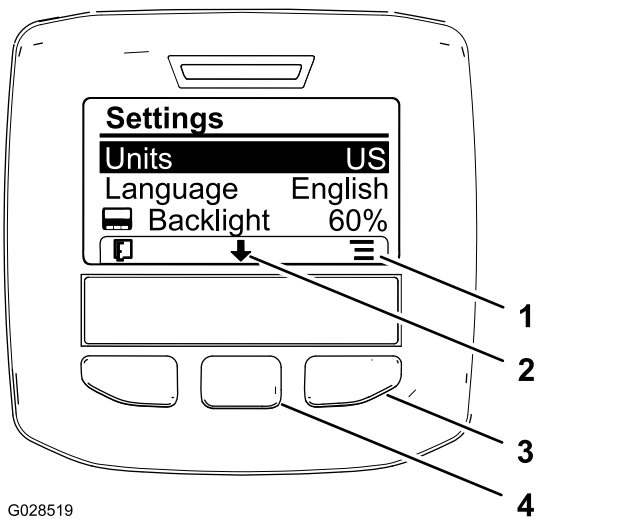
表示に使用する単位系を変更する ヤードポンド系またはメートル系

1. 設定 Settings メニューにアクセスする; [「設定メニュー」にアクセスするには \(ページ 38\)](#)を参照。

2. 単位系を変更するには、右ボタンを押す。すると選択可能な単位系が表示される [図 53](#)。

- **ヤードポンド系:** マイル毎時、ガロン、エーカー
- **ターフ慣用系:** マイル毎時、ガロン、1000 ft²
- **SI メートル系:** キロメートル毎時、リットル、ヘクタール

注 スイッチを押すごとにヤードポンド系とメートル系とが切り替わります。



G028519

g028519

図 53

1. 選択肢ありアイコン
2. 下へスクロール可能アイコン
3. 右ボタン選択肢へ進む
4. 中央ボタンスクロールする

注 左ボタンを押すと、選択中の項目が記憶され、設定メニューを終了し、メインメニューへ戻ります。

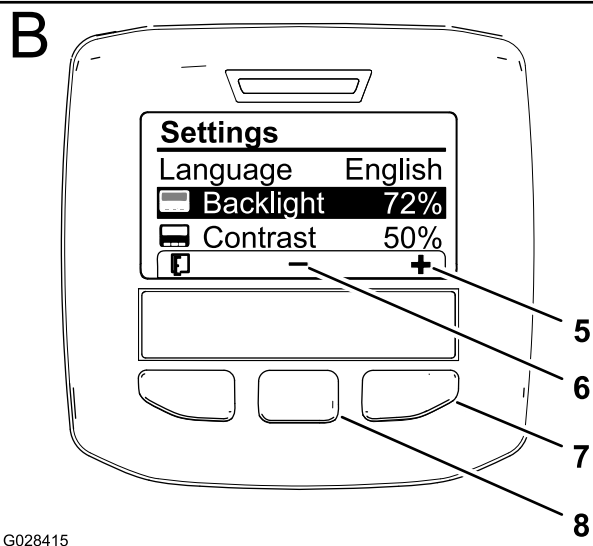
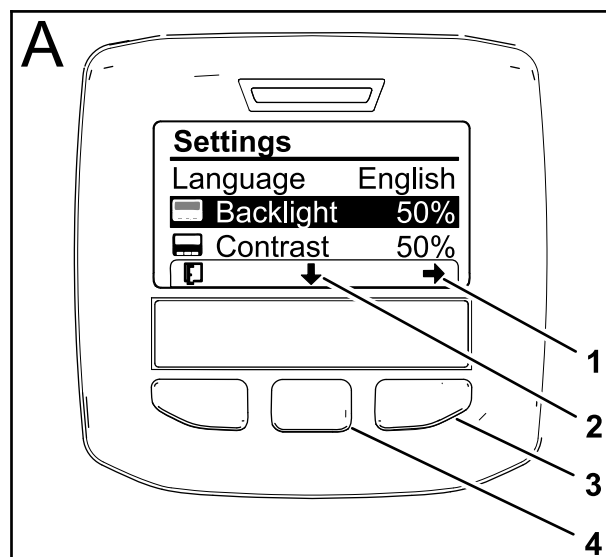
3. 表示に使用する言語を変更するには、中央ボタン画面上で下向きの矢印で示されているボタンを押し、画面を下にスクロールして Language という選択肢を出す 図 53。
4. 右ボタン画面上でアイコンで「選択」が示されているボタンを押すと現在選択中の言語が画面にハイライトされて表示される 図 53。

注 選択可能な言語英語、スペイン語、フランス語、ドイツ語、ポルトガル語、デンマーク語、オランダ語、フィンランド語、イタリア語、ノルウェー語、スウェーデン語

5. 左ボタンを押すと、選択中の項目が記憶され、設定メニューを終了し、メインメニューへ戻る 図 52。
6. 左ボタンを押すとホーム画面に戻る 図 53。

バックライトとコントラストの調整方法

1. 設定 (Settings) メニューにアクセスする; 「設定メニュー」にアクセスするには (ページ 38) を参照。
2. 表示に使用する言語を変更するには、中央ボタン画面上で下向きの矢印で示されているボタンを押し、画面を下にスクロールして Language という選択肢を出す 図 54。



G028415

g028415

図 54

1. 選択矢印アイコン
2. 下へスクロール可能アイコン
3. 右ボタン選択
4. 中央ボタンスクロールする
5. 値を大きくするアイコン
6. 値を小さくするアイコン
7. 右ボタン値を大きくする
8. 中央ボタン値を小さくする

3. 右ボタンを押すと数値の変更ができるようになる 図 54。

注 画面では、中央ボタンの上に (-) アイコンが、そして右ボタンの上に (+) アイコンが表示されます。

4. 中央ボタンと右ボタンとを使って表示画面の明るさを調整する (図 54)。

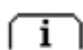




注 明るさの値を変えるごとに画面の明るさもその値の明るさに代わります。

5. 左ボタン終了アイコンの下にあるボタンを押すと、選択中の項目が記憶され、設定メニューを終了し、メインメニューへ戻る 図 54。





6. 画面のコントラストを調整するには、中央ボタン画面上で下向きの矢印で示されているボタンを押し、画面を下にスクロールして Contrast という選択肢を出す [図 54](#)。
7. 右ボタンを押すと数値の変更ができるようになる [図 54](#)。
注 画面では、中央ボタンの上に (-) アイコンが、そして右ボタンの上に (+) アイコンが表示されません。
8. 左ボタン終了アイコンの下にあるボタンを押すと、選択中の項目が記憶され、設定メニューを終了し、メインメニューへ戻る [図 54](#)。
9. 左ボタンを押すと、設定メニューを終了し、メインメニューへ戻る [図 52](#) と [図 54](#)。
10. 左ボタンを押すとホーム画面に戻る [図 54](#)。

インフォセンターのアイコン

アイコンの意味

	情報アイコン
	次へ
	前へ戻る
	下へスクロール
	ENTER 決定
	リスト上の次の値を変更
	上げる
	下げる
	表示アクティブ
	表示休止中
	ホーム画面へ移動
	ホーム画面アクティブ
	値を記憶する
	メニューを終了する

アイコンの意味 (cont'd.)

	アワーメータ
	正しい PIN コードが入力されました
	PIN 入力/キャリブレーションを確認
	マスターブーム ON/ブームスプレヤー OFF
	マスターブーム ON/ブームスプレヤー ON
	タンク満タン
	タンク残量が半分
	タンク残量が少ない
	タンク残量ゼロ
	TURF 単位 1,000平方フィート
	散布済み面積
	散布済み液量
	タンク容量を調整する
	ホーム画面
	アクティブなエリアをクリア
	全エリアをクリア
	桁位置を調整
	次の積算エリアを選ぶ
	散布率その1

アイコンの意味 (cont'd.)

②	散布率その2
++	ブーストパーセント

メニューの使い方

キャリブレーション基本設定にアクセスするには、メニュー画面が表示されているときにメニューアクセスボタンを押します。ボタンを押すとメインメニューが表示されます。各メニューにおいてどのような内容が表示されるかは、以下の表をご覧ください。

基本設定	
メニュー項目	名称
テスト速度	基本設定用のテスト速度を設定するメニューです。
流量の基本設定	フローメータの基本設定を行うメニューです。
速度の基本設定	速度センサーの基本設定を行うメニューです。

スプレーヤのプログラミングを選択するには

HDX-Auto モデル

手動散布モードと自動散布モードの切り替え

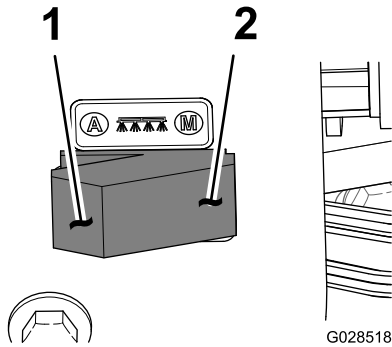


図 55

1. 自動モードスイッチ位置
2. 手動モードスイッチ位置

- コントロールコンソール上の散布モードスイッチの左側を押すと、インフォセンターを使って散布率単位面積あたり散布量を自動調整するモードになります。

注 インフォセンターには、散布率を示すアイコンが表示されます。

- コントロールコンソール上の散布モードスイッチの右側を押すと、散布率単位面積あたり散布量を手動で調整するモードになります。

注 自動モードから手動モードへ切り替えると、散布率を示すアイコンは表示されなくなります

散布レート単位面積あたり散布量を設定するには

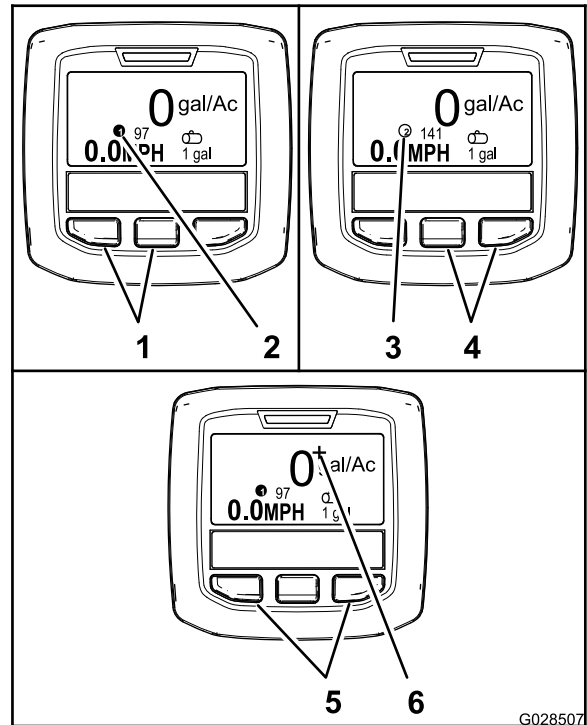


図 56

1. 左ボタンと中央ボタン 散布レート1
2. アイコン 散布率その1
3. アイコン 散布率その2
4. 中央ボタンと右ボタン 散布レート2
5. 左ボタンと右ボタン 散布率ブースト
6. アイコン 散布率ブースト

- 散布レートその1を表示させるには、左側の2つのボタンを押す (図 56)。

注 アイコン ①^{G028714} が表示されます。

- 散布レートその2を表示させるには、右側の2つのボタンを押す (図 56)。

注 アイコン ②^{G028715} が表示されます。

- 散布レートを一時的に変えるには、両側の2つのボタンを押す (図 56)。


注 アイコン ++^{G028716} が表示されます。

注 散布率ブーストは、現在使用中の散布レート (1 または 2) を一時的に大きくする機能です。ふたつのボタンを同時に長押しするとブースト率となり、ボタンから手を離すと元のレートに戻ります。

散布レートと散布率ブーストのプログラミング方法

HDX-Auto モデル

散布レート1と2のプログラミング

1. ホーム画面から、中央ボタンを押してメインメニューに入る。
2. 必要に応じ、中央ボタンを押して散布レートその1散布プログラム1を表示させる 。

注 散布レートその1を示すアイコンは、的ターゲットを示す記号の右隣に表示される丸の中に数字の1が描かれている記号です。

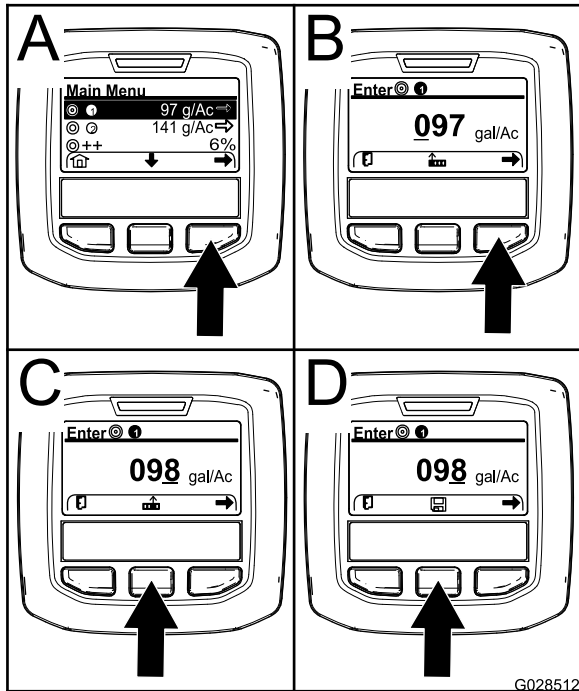



図 57


G028512

8. 上記の手順4-6を繰り返す。

散布ブースト率のプログラミング

散布率ブースト機能は、自動モードで散布中に利用できる機能です。インフォセンターの左右のボタンを同時に押すことにより、現在の散布率を一時的に増加することができます。

1. ホーム画面から、中央ボタンを押してメインメニューに入る。
2. 必要に応じ、中央ボタンを押して散布率ブーストを表示させる 。

注 散布率ブーストを示すアイコンは、的ターゲットを示す記号の右隣に表示される2つの記号です 。

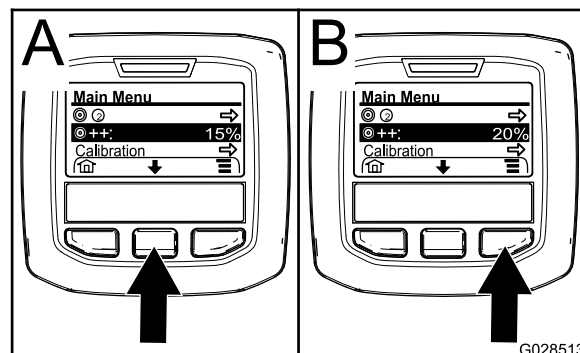







図 58

G028513


3. 右ボタンを押すと散布レート1が選択される  のA。
4. 以下に説明する選択ボタンで数値を設定する
 - カーソルを右の桁に移動させるには右ボタン  のBを押す。
 - 数値を大きくするには中央ボタン  のCを押す。
5. 一番右の桁の数字まで設定し終わったら、右ボタンを押す。

注 中央ボタンの上に「保存」アイコンが表示されます ( のD)。

6. 中央ボタン  のDを押して設定を保存する。
7. 必要に応じ、中央ボタンを押して散布レートその2散布プログラム2を表示させる。

注 散布レートその2を示すアイコンは、的ターゲットを示す記号の右隣に表示される丸の中に数字の2が描かれている記号です。

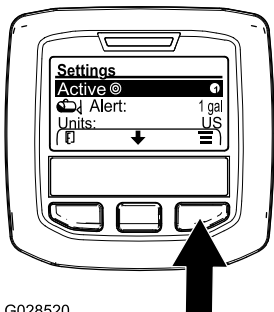
注 散布レートその2に、その1とは異なる値を設定しておく、必要に応じて、単位面積あたりの散布量を簡単に切り替えることができ便利です。

3. 右ボタン  を押すと、散布レートが5ずつ大きくなります最大20まで。

「設定メニュー」の使用方法

HDX-Auto モデル

「設定」メニューからアクティブな散布レートを 選択する方法

1. メインメニュー画面から、中央ボタンを押して「設定」Settingsメニューに入る。
2. 中央ボタンを押して、アクティブな散布レート設定をハイライトさせる  59。

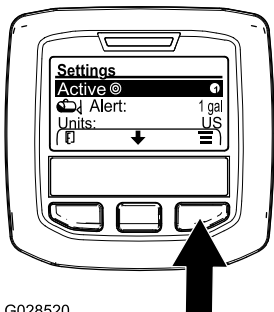
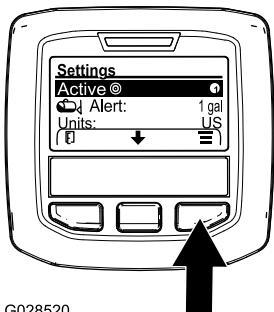
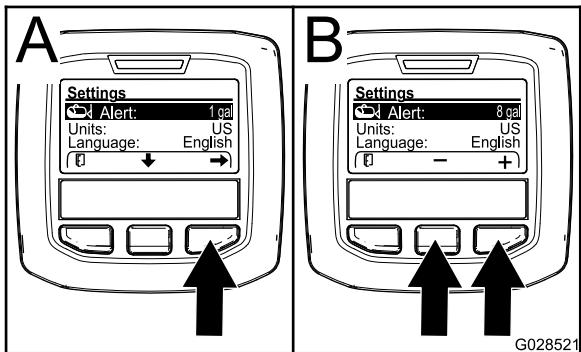


図 59

3. 右ボタンを押すと散布レートその1と2を切り替えることができる  59。
4. 左ボタンを押すと設定を保存してメインメニューに戻る。

タンク残量警報の設定方法

1. メインメニュー画面から、中央ボタンを押して「設定」Settingsメニューに入る。
2. 中央ボタンを押して、警報Alert設定をハイライトさせる  60。

注 中央ボタンと右ボタンの上にそれぞれ-と+のアイコンが表示されます。

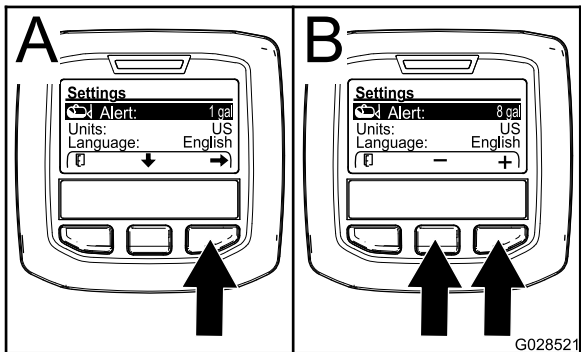
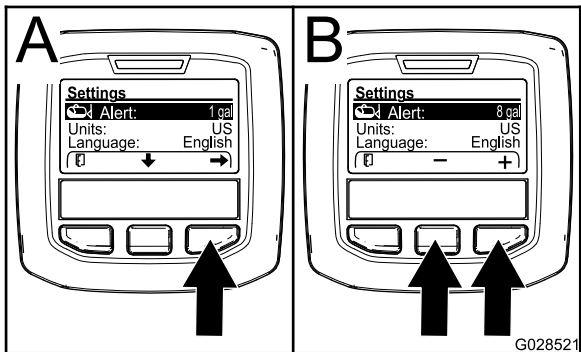
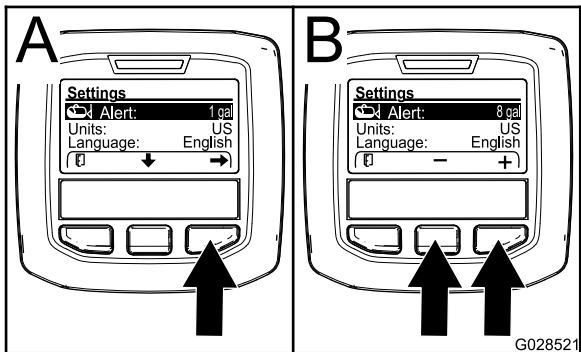


図 60

3. 右ボタンを押す  60。
4. 中央ボタンと右ボタンを使用して、散布中にタンク残量が何パーセントになったら警報を表示させるかの設定を行う ( 60)。

注 ボタンを押し続けると設定値が10ずつ大きくなります。

5. 左ボタンを押すと設定を保存してメインメニューに戻る。

インフォセンターにPINコード暗証を設定する。

注 保護された設定やパスワードを変更する場合にはPINコードの入力が必要となります。

注 工場出荷時に設定されているPINコードは1234です。

1. メインメニュー画面から、中央ボタンを押して「設定」Settingsメニューに入る。
2. 中央ボタンを押して、保護メニューProtected Menus設定をハイライトさせる。

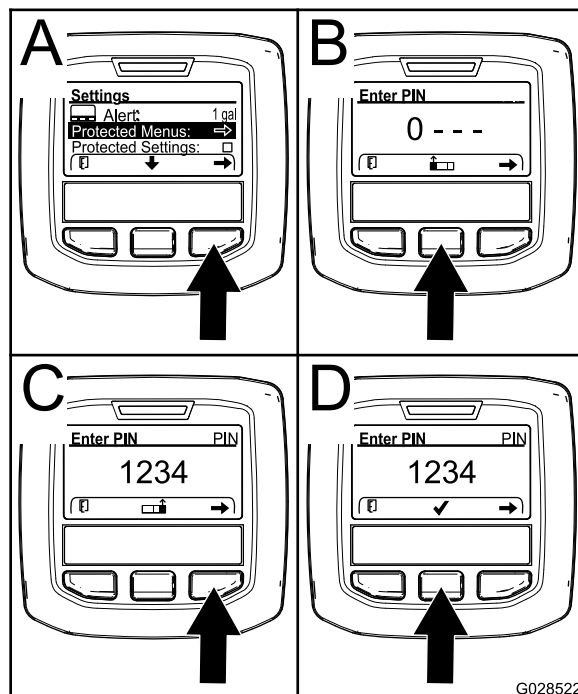
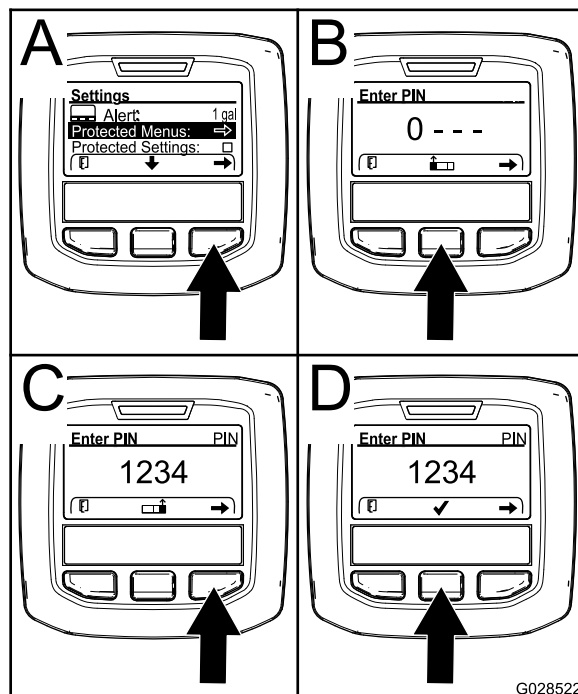
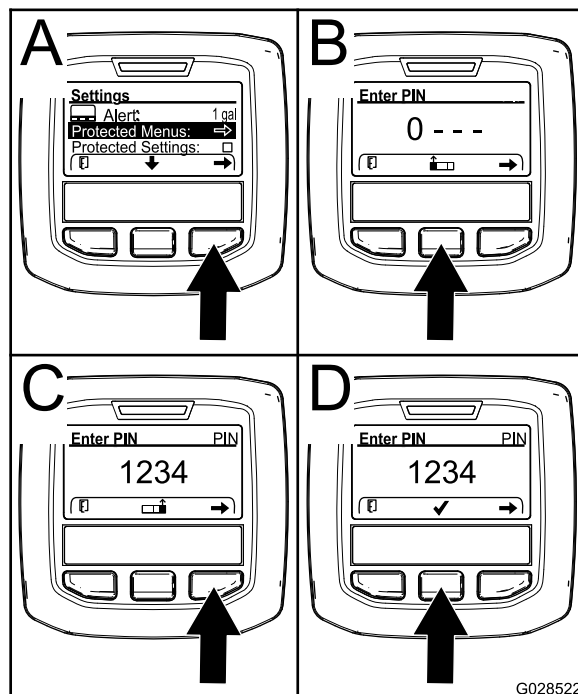
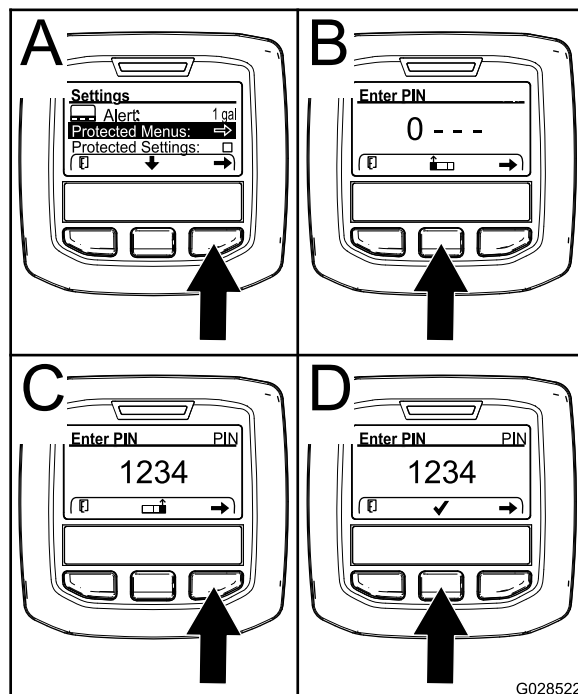
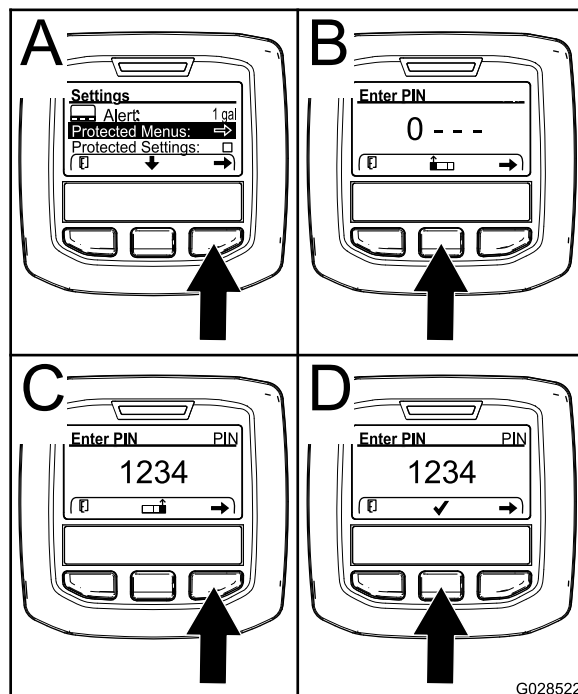


図 61

3. 右ボタンを押して保護メニューProtected Menusを選択する  61のA。
4. 以下に説明する選択ボタンでPIN入力画面に番号を設定する
 - 数を大きくするには中央ボタン  61のBを押す。
 - カーソルを右の桁に移動させるには右ボタン  61のCを押す。
5. 一番右の桁の数字まで設定し終わったら、右ボタンを押す。

注 中央ボタンの上に「チェックマーク」アイコンが表示されます ( 61のD)。

6. 中央ボタン  61のDを押して設定を保存する。

PINを変更する方法

1. 現在のPINを入力するステップ 1 - 6 **インフォセンターにPINコード暗証を設定する。(ページ 43)**を参照。
2. メインメニュー画面から、中央ボタンを押して「設定」Settingsメニューに入る。
3. 中央ボタンを押して、保護メニューProtected Menu設定をハイライトさせる。

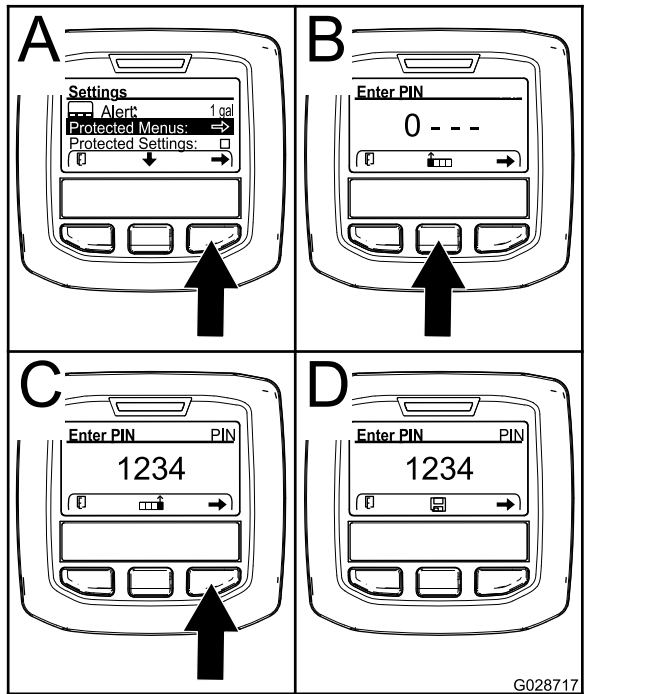


図 62

4. 右ボタンを押して保護メニューProtected Menuを選択する(図 62のA)。
5. 以下に説明する選択ボタンでPIN入力画面に新しいPINを設定する
 - 数を大きくするには中央ボタン(図 62のB)を押す。
 - カーソルを右の桁に移動させるには右ボタン(図 62のC)を押す。
6. 一番右の桁の数字まで設定し終わったら、右ボタンを押す。

注 中央ボタンの上に「保存」アイコンが表示されます(図 62のD)。
7. しばらくすると画面に「保存しました」value savedというメッセージが表示され、赤いランプが点灯する。

「保護設定」を行うには

重要 散布レートをロックしておくのに役立ちます。

注 保護設定を変更するには桁のPIN番号を入力する必要があります。

1. メインメニュー画面から、中央ボタンを押して「設定」Settingsメニューに入る。
2. 中央ボタンを押して、「設定を保護する」Protect Settingsをハイライトさせる。

注 Protect Settings の右側に X が表示されていない場合には、左ブーム、中央ブーム、右ブーム、デフォルトに戻るのどれもPINによる保護ロックをされていません(図 64)。

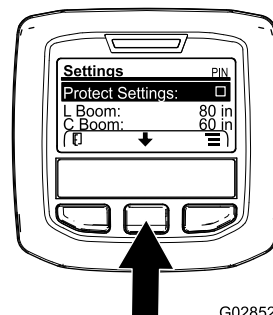


図 63

3. 右ボタンを押す。

注 PIN 入力画面が現れます。
4. 現在のPINを入力する; ステップ4 (**インフォセンターにPINコード暗証を設定する。(ページ 43)**)を参照。
5. 一番右の桁の数字まで入力し終わったら、右ボタンを押す。

注 中央ボタンの上に「チェックマーク」アイコンが表示されます。
6. 中央ボタンを押す。

注 サブメニュー左ブーム、中央ブーム、右ブーム、デフォルトに戻るが表示されます。
7. 中央ボタンを押して、「設定を保護する」Protect Settingsをハイライトさせる。
8. 右ボタンを押す。

注 Protect Settings の右側にXマークが表示されます(図 64)。

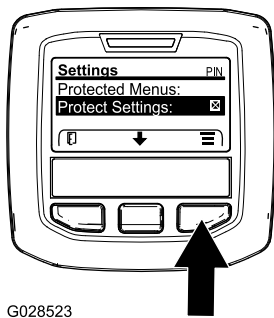


図 64

- しばらくすると画面に「保存しました」value savedというメッセージが表示され、赤いランプが点灯する。

注 保護メニューProtected Menusの中のサブメニューはPINコードでロックされます。

注 サブメニューにアクセスするには、Protect Settingsをハイライトさせ、右ボタンを押し、PINを入力し、チェックマークアイコンが現れたら中央ボタンを押します。

ブーム長の設定をデフォルトに戻すには

- 中央ボタンを押して、「デフォルトに戻す」Reset Default ヘスクロールする [図 65](#)。

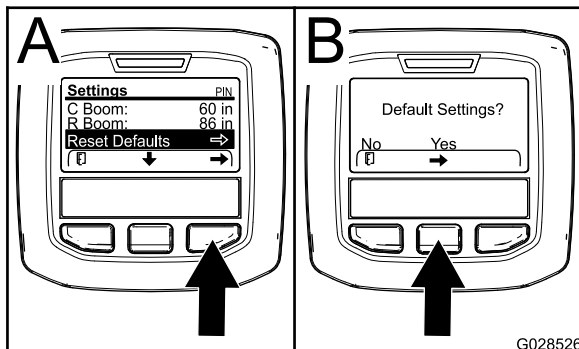


図 65

- 右ボタンを押して「デフォルトに戻す」Reset Default を選択する。
- 「デフォルトに戻す」画面で、左ボタンを押すと No となり、右ボタンを押すと Yes となる ([図 65](#))。

注 Yes を選択するとブーム長さの設定を工場出荷時の設定に戻します。

スプレーヤを使用するための準備

取水部ストレーナの清掃

整備間隔: 使用することまたは毎日 水和剤を使用しているときにはひんばんな清掃が必要となります。

- 平らな場所に駐車し、駐車ブレーキを掛け、スプレーヤーのポンプとエンジンを停止し、スタータスイッチからキーを抜き取る。
- タンク上部で、ストレーナハウジングからの太いホースについているフィッティングを固定しているリテーナを外す [図 66](#)。

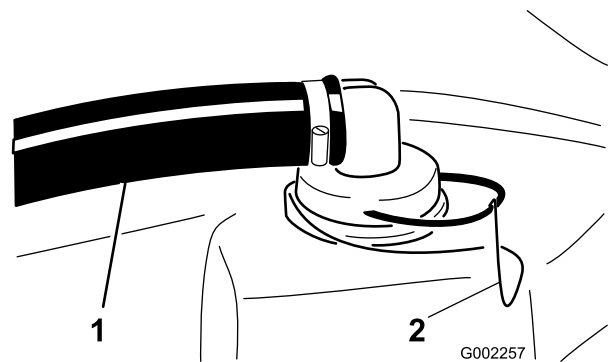


図 66

- 取水部ホース
- リテーナ

- ストレーナハウジングからホースとフィッティングを取り外す [図 66](#)。
- ストレーナハウジングタンク内部からストレーナを取り出す [図 67](#)。

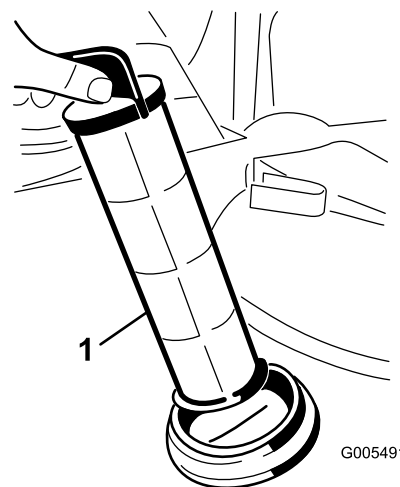


図 67

- 取水部ストレーナ

- 水でストレーナを洗淨する。

6. ストレーナハウジングにストレーナをきちんと取り付ける。
7. ホースとホースフィッティングをストレーナハウジングに元通りに取り付け、ステップ 2 で取り外したリテーナを使って固定する。

▲ 注意

農薬は人体に危険を及ぼす恐れがある。

- 農薬を使う前に、農薬容器に張ってあるラベルをよく読み、メーカーの指示を全て守って使用する。
- スプレーを皮膚に付けない。万一付着した場合には真水と洗剤で十分に洗い落とす。
- 作業にあたっては保護ゴーグルなど、メーカーが指定する安全対策を必ず実行する。

マルチプロ WM は耐久性が高く長い間お使い頂ける散布車として製造されています。装置の性能と耐久性を確保するために、それぞれの個所に応じて様々な種類の素材を使用しております。残念ながら、散布装置の使用目的すべてに完璧に合った材料というものはありません。

散布する薬剤によっては、その化学的特性のために装置を劣化させやすいものがあり、また、薬品同士が様々な物質と化学作用を起こします。薬剤のタイプ水和剤やチャコールなどによっては、他の薬品よりも装置を磨耗させやすいものがあります。もし、侵食や磨耗を引き起こしにくい種類や形態の薬剤を使うことが可能な場合は、そのような薬剤をお使いくださるようお願いいたします。

また、散布作業後は、必ず装置全体を十分に洗浄してください。作業後の洗浄を確実にすることにより、寿命を延ばし、トラブルのない作業を続けることができます。

真水タンクに水を入れる

薬剤タンクに薬液を作る前に、必ず真水を用意してください。

真水タンクは助手席後ろの ROPS にあります 図 69。誤って薬液を目や皮膚に付けてしまったときに直ちに洗い流し行うことができます。

- タンクに水を入れるには、タンク上面にあるキャップをはずします。真水を入れたらキャップを取り付けてください。
- コックのレバーをひねれば水が出ます。

タンク固定ベルトの点検

整備間隔：使用することまたは毎日—タンク固定ベルトの点検

重要ベルトを締め付けすぎると、タンクが変形したりベルトが破断したりする可能性があります。

1. メインタンクに水を一杯に入れる。
2. タンクとタンク固定ベルトとの間に、たるみができていないか点検する 図 68。

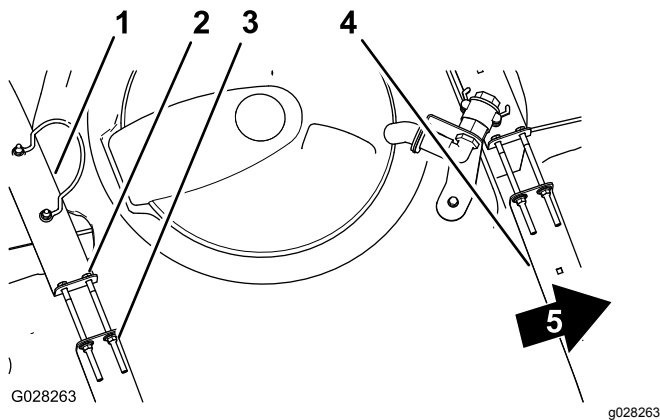


図 68

- | | |
|---------------|---------------|
| 1. 後側タンク固定ベルト | 4. 前側タンク固定ベルト |
| 2. ボルト | 5. 機体正面 |
| 3. フランジロックナット | |

3. ベルトにゆるみがある場合には、ベルトの上部にあるフランジロックナットとボルトを締めてベルトとタンクとが面一になるようにする 図 68。

注 タンク固定ベルトを締めすぎないように注意してください。

薬剤散布

マルチプロ WM の運転は、薬剤を作る、現場に散布する、タンク内部を洗浄する、という3つの作業から成り立っており、この3つの作業を必ず連続して行っていただくことがスプレーヤの故障防止上非常に重要です。つまり、前夜に薬液を作って翌日に散布するというようなことはできません。このようなことをすると、薬液が分離分解するなどして効果が上がらない、散布装置を損傷するなどの恐れがでてきます。

重要タンクについている水量マークはおおよその目安にすぎず、正確な水量調整に使用することはできません。

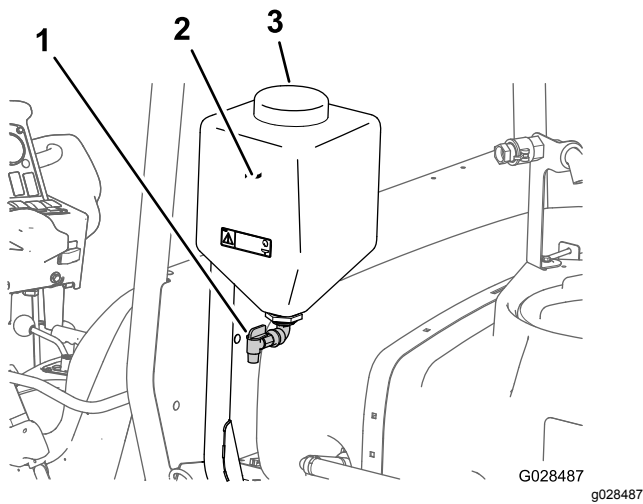


図 69

1. 補給口キャップ 3. コック
2. 真水タンク

重要 水和剤を使う場合は、バケツなどで一度泥状に溶いてからタンクに投入してください。

8. 所定量の水をタンクに補給する。

注 効果的に攪拌を行うために、散布率の設定を低く設定してください。

ブームの操作

スプレーヤのコントロールパネルにあるブーム昇降スイッチを使うと、運転席に座ったままで各ブームの昇降操作散布位置と移動走行位置の切り替えができます。ブーム位置の調整は、機体を停止させた状態で行ってください。

油圧昇降ロックをセットする

ブームの昇降を油圧で制御できるように、油圧昇降レバーをロック位置にセットする。

1. 油圧昇降レバーを前に押し 図 70 または 図 71。

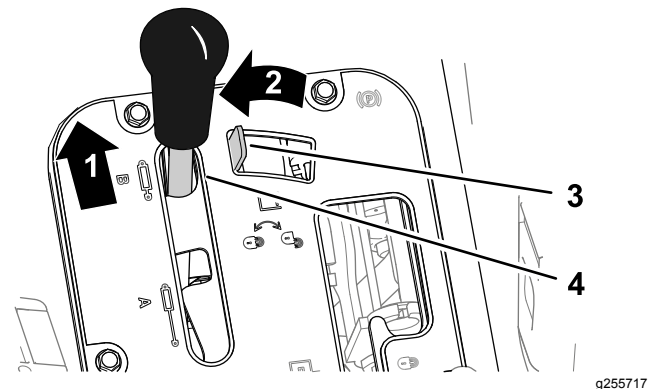


図 70

マニュアルタイプのワークマン

1. 前に押し 3. 油圧昇降ロック
2. 左へ動かす 4. 油圧昇降レバー

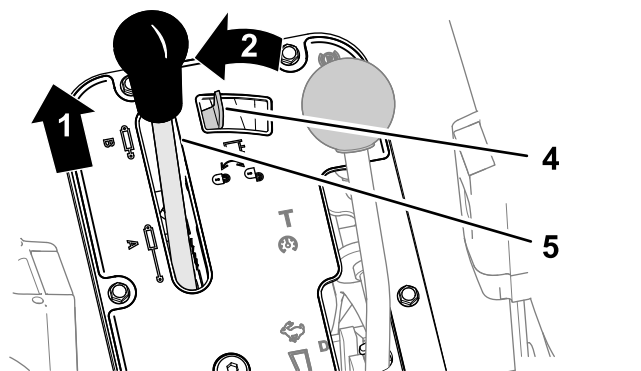


図 71

オートマタイプのワークマン

1. 前に押し 3. 油圧昇降ロック
2. 左へ動かす 4. 油圧昇降レバー

タンクに液剤を作る

薬剤の混合をタンクのわきで簡単に行える薬剤プレミックスキットオプションがあります。

重要 使用する薬剤が Viton と共用可能な製品であることを確認してください。共用できない場合には薬剤ラベルにその旨の記述があります。Viton と共用できない薬剤は、本機の Oリングを劣化させ、薬液洩れを起こします。

重要 タンクに初めて水を入れた時は、その状態ではタンク固定ベルトが遊んでいないことを確認してください。必要に応じて締め付けを行ってください。



1. 平らな場所に停車し、レンジセクタをニュートラルにセットし、エンジンを止めて駐車ブレーキを掛ける。
2. 薬剤ラベルをよく読み、散布液の作成に必要な水量を把握する。
3. タンクのふたを開ける。

注 タンク上部の中央にあります。開けるには、ふたの前半分を左に回して上に開きます。この状態でストレーナを取り外すことができます。閉める時には、ふたを閉じてから前半分を右に回します。

4. 逆流防止補給口にホースをつなぎ、必要水量の約 $\frac{3}{4}$ の水をタンクに入れる。

重要 タンクには必ずきれいな真水を先に入れてください。空のタンクに薬剤の原液を直接入れないでください。

5. エンジンを始動し、PTO を接続し、ハンドスロットルを装備している車両ではハンドスロットルをセットする。
6. 攪拌スイッチを ON にする。
7. 薬剤ラベルに記載されている通りの適正量の薬剤原液をタンクに入れる。

2. 油圧昇降レバーロック装置を左へ動かすとロックする  または .

ブーム位置の変更

1. 平らな場所に停止する。
2. ブーム昇降スイッチを使ってブームを下げる。
注 各ブームが完全に散布位置に降りるまで待つ。
3. ブームを上昇させる必要が出てきたら、まず平らな場所に停車する。
4. ブーム昇降スイッチを操作して、各ブームが完全に上昇して移動走行用クレードルに収まり、シリンダが完全に縮んでブームがX字型にたたまれるまでブームを上昇させる。

重要 ブームアクチュエータシリンダの破損を防止するために、移動走行を開始する前に、各アクチュエータが完全に引き込まれた状態になっているのを確認してください。

移動走行用ブームクレードルの使い方

このスプレーヤは、ユニークな特長を持つ移動走行用ブームクレードルを装備しています。移動走行中、低く垂れた木の枝などの障害物にブームが当たると、ブームはクレードルからおしだされて外れます。クレードルから外れたブームは、車両後部でほぼ水平状態になって止まります。この状態でブームが破損することはありませんが、クレードルから外れたら、直ちに元のように戻してください。

重要 移動走行を行う場合は必ずブームをX字型に組んでクレードルにセットしてください。これ以外の位置ではブームが破損する恐れがあります。

ブームをクレードルに戻すには、ブームを一旦散布位置まで下げ、そこから再び移動走行位置に戻してください。アクチュエータのロッドの破損を防止するため、ブームシリンダが完全に縮んだのを確認してください。

散布

スプレーヤの使い方

重要 タンク内部の薬剤の分散溶解を常に確実に維持するために、タンク内部に薬液がある間は常時攪拌を行ってください。攪拌を行うためにはエンジンが作動アイドル以上の速度で回転し、PTO が接続されている必要があります。車両停止散布停止中に攪拌を行う場合には、シフトレバーをニュートラルにし、駐車ブレーキを掛け、PTOを接続し、ハンドスロットル装着車ではハンドスロットルをセットします。

注 以下の手順は、PTO が ON 状態 マニュアルタイプのHDシリーズで、個別ブームバルブのキャリブレーション基本調整が終了していることを前提として記述しています。

1. 各ブームを開く。
2. オートタイプのHDシリーズでは、散布モードスイッチを以下のようにセットする。
 - マニュアル散布を行う場合は、モードスイッチの右側を押す; 散布モードスイッチ HDX-Auto モデル (ページ 35) を参照。
 - 自動散布を行う場合は、モードスイッチの左側を押す。
3. マスターブームスイッチを OFF にセットする。
4. 各ブームのスイッチを ON 位置にする。
5. 現場へ移動する。
6. インフォセンターで散布率画面を呼び出し、希望する散布率を入力する。この手順は
 - A. ポンプがONになっているのを確認する。
 - B. マニュアルトランスミッションのHDシリーズでは、希望するギアレンジにセットする。
 - C. 予定の散布速度で走行を開始する。
 - D. マニュアルトランスミッションでの散布、またはオートマで手動モードでの散布の場合には、インフォセンターに予定通りの散布レートが表示されていることを確認する。必要に応じて、散布率スイッチを操作して希望する散布率に合わせる。
注 オートタイプのHDシリーズで自動モードで散布する場合には、コンピュータが自動的に水圧を調整して所定の散布レートを維持してくれます。
 - E. 散布を行う現場へ戻る。
7. マスターブームスイッチを ON にして散布を開始する。
注 タンク内の液量が減ってくると、液剤によっては泡の発生が問題になることがあります。そのような場合には攪拌バルブを OFF にしてください。消泡剤を利用してもよいでしょう。
8. 散布が終了したら、マスターブームスイッチを OFF とし、全部の個別ブームスイッチを OFF にし、PTO レバーを OFF にする マニュアルトランスミッションのHDシリーズ。

停止モードで作業中にターフを傷つけないために

重要 スプレーヤを停止させた状態で作業中に、エンジンやラジエター、マフラーなどからの熱が原因でターフを傷めてしまう可能性があります。停止モードとは、走行しないで攪拌だけを行う、ハンドガンで手撒きする、歩行型ブームで手撒きするなどを言います。

以下の注意を守ってください

- 酷暑の時期や極めて乾燥している時期にはターフが大きなストレスを受けているので、ターフ上に停止して散布するのは避ける。

- 停止モードで作業する時には、**ターフの上に停止しない**ようにする。可能な限り、カートパスなどに停車する。
- ターフ上に停車する時は、**停車時間をできるだけ短く**する。ターフへの害は温度と時間の両方が影響することを忘れないようにする。
- エンジンの**回転速度をできるだけ下げ**、必要最小限の水圧と水量で作業する。これにより、発熱をできるだけ小さくし、また冷却ファンからの熱風をゆるやかにすることができる。
- 停止モードで作業するときには、エンジンの**熱ができるだけ上に逃げる**ように運転席を倒し車体上部に通風領域を確保する。

散布作業のヒント

- 二重散布にならないように注意して運転する。
- ノズルの詰まりに注意する。詰まっていたり、損傷したノズルはすべて交換する。
- 停止操作は、まずマスターブームスイッチでスプレーを停止し、その後走行を停止する。停止したらニュートラルエンジンロックを使って攪拌を続ける。
- 散布の開始操作は車両が走行中に行う方が良い。
- 散布率表示を時々確認するこの表示が大きく変わる場合、ノズルの散布能力と走行速度が合わなくなっている可能性やシステムが正常に働いていない可能性がある。

オートマタイプのHDシリーズで自動散布モードでの散布を行う場合

注 ノズル選択ガイドをご覧ください。ノズルは代理店にてお買い求めいただけます。

- 散布時の走行速度が遅すぎると散布システム内部の水圧を非常に低くしなければならなくなり、その場合、ノズルから霧状に散布されずに薬液がボタ落ちしてしまう可能性があります。この場合、水量が小さなノズルを選択する必要があります。
- 散布時の走行速度が速すぎると散布システム内部の水圧を非常に高くしなければならなくなり、水圧を十分に高く維持できない場合には、希望通りの散布にならない可能性があります。これを修正するには、走行速度を遅くするか、水量が大きなノズルを選択する必要があります。

作業中にノズルが詰まったら

作業中に詰まりを起こしたノズルは、水を吹き付けたり歯ブラシなどを使って詰まりを取り除くことができます。

- 平らな場所に停車し、エンジンを停止させ、駐車ブレーキを掛ける。
- マスターブームスイッチを OFF とし、ついでポンプスイッチを OFF にする。
- 詰まっているノズルを外し、水を吹き付けたり歯ブラシなどを使って清掃する。

ノズルの選択

注 ノズル選択ガイドをご覧ください。ノズルは代理店にてお買い求めいただけます。

ノズルタレットには3つのノズルを取り付けておくことができます。必要に応じて使うノズルを選択できます

- 平らな場所に停車し、エンジンを停止させ、駐車ブレーキを掛ける。
- マスターブームスイッチを OFF とし、ポンプスイッチを OFF にする。
- タレットを回転させて希望のノズルにセットする。

作業後の洗浄

重要 作業が終了したら毎回すぐにスプレーヤを洗浄してください。これを怠ると、内部に残留している薬剤が固まってラインの詰まりやポンプの異常の原因となります。

トロ社ではこの散布装置用に認証されているすすぎキットの使用をお奨めしています。詳細については弊社代理店におたずねください。

散布システムは**一回使用するごとに**洗浄してください。スプレーシステムの正しい洗浄方法

- すすぎ洗いを3回別々に行う。
 - 薬剤メーカーが指示をしている場合には、その指示に従ってクリーナーや中和剤を使用する。
 - 最後の**すすぎ洗いは、純粋な真水クリーナーや中和剤を使用しないを使って行う。
- 車両を停止させ、駐車ブレーキを掛け、エンジンを止める。
 - タンクのドレンバルブは車両の左側にある **図 72**。

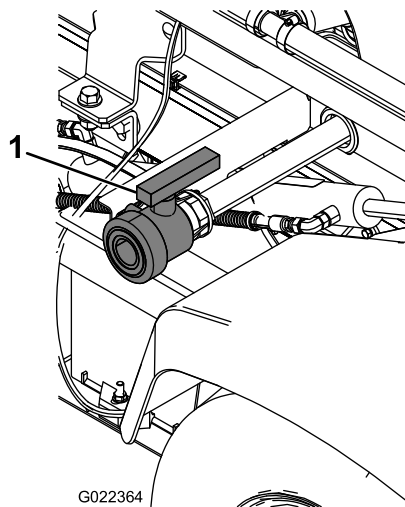


図 72

- タンクドレンハンドル
- タンクのドレンバルブを開いて残っている薬液をすべて排出する (**図 73**)。

重要 廃液は法令やメーカーの指示に則って適切に処分する。

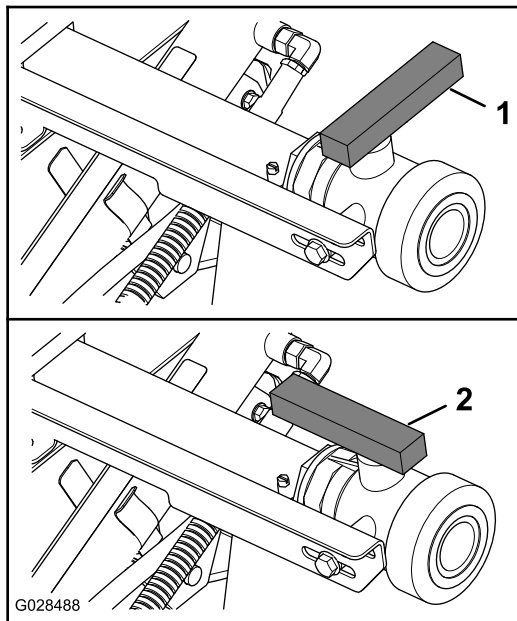


図 73

g028488

1. バルブ開

2. バルブ閉じる

4. ドレンバルブを閉じる 図 73。
5. タンクに少なくとも 190 リットルの水を入れてふたを閉める。
注 必要に応じて洗浄剤や中和剤を使用してください。ただし、最後のすすぎには真水で行ってください。
6. 各ブームを開いて散布状態にセットする。
7. エンジンを始動し、スロットルを高速にセットする。
8. 攪拌スイッチが ON 位置にセットされていることを確認する。
9. ポンプスイッチを ON にし、散布率スイッチで水圧を上げる。
10. マスターブームスイッチと個別ブームスイッチを ON にする。
11. タンク内部の水が全部ノズルから放出されるまでその場で散布を行う。
12. その間に、ノズルの散布パターンを点検する。
13. 散布が終了したら、マスターブームスイッチを OFF とし、ポンプスイッチを OFF とし、エンジンを停止させる。
14. 上記5から13までの作業を少なくともあと 2 回繰り返して、システム内部を完全に洗浄する。

重要 スプレーヤの内部を完全に洗浄するため、この洗浄は必ず回行ってください。

15. ストレーナを洗浄する **取水部ストレーナの清掃** (ページ 45)を参照。

重要 水和剤を使用しているときは、タンクに液剤を準備することにストレーナを洗浄してください。

16. ホースと水とでスプレーヤの外側を洗浄する。
17. ノズルを外して手で洗浄する。磨耗したり破損したりしているノズルは交換する。

スプレーヤのキャリブレーション設定の補正

キャリブレーションの準備

重要 HDX-Auto モデルでは、スプレーヤのキャリブレーションを行う前に液剤タンクに真水をいれ、水圧 2.76 bar 2.8 kg/cm² = 40 PSIで少なくとも 30 分間の散布を行ってください。

注 初めて使用前や、ノズルを交換したときなどには、スプレーヤの流量、速度、ブームバイパスの調整を行う必要があります。

1. メインタンクに水を一杯に入れる。

注 各補正を全て行うのに十分な量の水がタンクに入っていることを確認してください。

2. 左右の散布ブームを降下させる。
3. HDX-Auto モデルの場合 2.76 bar 2.8 kg/m² = 40 psi またはそれ以上の水圧で少なくとも 30 分間の散布を行う。終了したら液剤タンクに水を一杯に入れる。
4. 保護設定を OFF にする「**保護設定**」を行うには (ページ 44)を参照。
5. HDX-Auto モデルの場合散布モードスイッチを手動モードにセットする; **手動散布モードと自動散布モードの切り替え** (ページ 41)を参照。

スプレーヤの流量の基本設定

オペレーター側で用意するもの ±0.1 秒まで測定可能なストップウォッチと、最少目盛が 50 ml あるメスリッダー。

注 スロットルロックの付いていないマシンで流量の確認を行う場合は 2 人で作業を行う必要があります。

1. トランスミッションを以下のようにセットする
 - マニュアルトランスミッションの HD シリーズでは、ニュートラルにセットする。
 - HDX-Auto モデルトランスミッションを P 駐車にセットする。
2. 駐車ブレーキを掛け、エンジンを始動させる。
3. ポンプスイッチを ON にして攪拌を開始させる。
4. 最大エンジン速度までアクセルペダルを踏み込む。

5. 以下の手順でエンジン速度の確認調整を行う

- スロットルロックオプションを **装備していない** 車両の場合、1人が運転席でアクセルを踏んでエンジンを最大速度にする。

注 もう1人が、散布ノズルから水を採取する。

- スロットルロックオプションを **装備している** 車両の場合、アクセルを踏んでエンジンを最大速度にしてスロットルロックをセットする; 実際の操作方法については該当車両のハンドスロットルキットの説明書を参照。

6. ブームスイッチ 3 つ全部とマスターブームスイッチを ON にする。

7. メスシリンダーで散布液を受ける準備をする。

8. まず 2.76 bar (2.8 kg/cm² = 40 psi) からスタートして水量を測定し、散布量調整スイッチを使って所定の水量が得られるように調整する。

注 一回 15秒間につき3つのサンプルを採取し、それらの値の平均値を吐水量とする。

ノズルの色	15秒間の吐水量ミリリットル	15秒間の吐水量オンス
黄	189	6.4
赤	378	12.8
茶	473	16.0
灰	567	19.2
白	757	25.6
青	946	32.0
緑	1,419	48.0

9. 所定の水量が出ることがテストで確認できたら、管理者スイッチ散布率ロックスイッチを元通りの設定に戻す。

10. マスターブームスイッチを OFF にする

11. インフォセンターを操作して補正 Calibration 画面にし、そこで流量補正 Flow Calibration を選択する。

注 ホーム画面を選択すると、いつでも補正はキャンセルされます。

- インフォセンターの中央ボタンを押してメニューを表示する。
- 右ボタンで補正 calibration メニューを選択する。
- 流量補正 Flow Cal を選択し、右ボタンを押す。
- 次の画面で、補正に使用する水量ブームから散布する予定の水量を入力する以下の表を参照。
- 予定水量が入力できたら右ボタンを押す。

12. プラス+ボタンとマイナス-ボタンを使って、下の表から得られた流量を入力する。

ノズルの色	リットル	米国ガロン
黄	42	11
赤	83	22
茶	106	28
灰	125	33
白	167	44
青	208	55
緑	314	83

13. マスターブームスイッチを 5 秒間 ON にする。

注 散布中、インフォセンターに散布量が表示される。

14. 散布を5分間行ったら中央ボタンでチェックマークをクリックする。

注 散布中に表示された水量が入力した予定水量と等しくなっている必要はありません。

15. 5秒後、マスターブームスイッチを OFF とし、インフォセンター上でチェックマークを選択する。

注 以上で補正は終了です。

スプレーヤの速度の基本設定

1. 油圧タンクが満水であることを確認する。
2. 広い平らな場所に、45-152 m の走行コースを設定する。
注 より正確な結果を得られるよう、トロでは152 m を推奨しています。
3. エンジンを始動し、車両をスタートラインにつける。
注 最も正確な測定を行うためには、タイヤの中心がスタートラインの真上にくるようにしてください。
4. インフォセンターを操作して補正 Calibration 画面にし、そこで速度補正 Speed Calibration を選択する。
注 ホーム画面を選択すると、いつでも補正はキャンセルされます。
5. インフォセンターの Next という矢印 → を選択する。
6. プラス+ボタンとマイナス-ボタンを使って、作成したコースの長さをインフォセンターに入力する。
7. 以下のうちの1つを行う

- マニュアルトランスミッションのHDモデルの場合車両のギアを一速にセットし、フルスロットルの状態で、コースを真っ直ぐにゴールまで走行する。
- HDX-Auto モデルの場合車両のギアをDドライブにセットし、フルスロットルの状態で、コースを真っ直ぐにゴールまで走行する。

8. ゴールラインで車両を止め、インフォセンター上でチェックマークを選択する。

注 最も正確な測定を行うためには、ゴール手前で走行速度をゆるめ、タイヤ前輪の中心がゴールラインの真上にくるように停止してください。

注 以上で補正は終了です。

ブームバイパスの基本設定

重要 この作業は平坦な広い場所で行ってください。


注 スロットルロックの付いていないマシンでブームバイパスの確認を行う場合は2人で作業を行う必要があります。

1. 油圧タンクが満水であることを確認する。
2. トランスミッションを以下のようにセットする
 - マニュアルトランスミッションのHDシリーズでは、ニュートラルにセットする。
 - HDX-Auto モデルトランスミッションを P 駐車にセットする。
3. 駐車ブレーキを掛け、エンジンを始動させる。

4. ブームスイッチを3つともONにセットするが、マスタートームスイッチはOFFの状態にする。
5. ポンプスイッチを ON にして攪拌を開始させる。
6. 以下の手順でエンジン速度の確認調整を行う
 - スロットルロックオプションを **装備していない** 車両の場合、1人が運転席でアクセルを踏んでエンジンを最大速度にする。
注 もう1人が、ブームバイパスバルブの調整を行う。
 - スロットルロックオプションを **装備している** 車両の場合、アクセルを踏んでエンジンを最大速度にしてスロットルロックをセットする; 実際の操作方法については該当車両のハンドスロットルキットの説明書を参照。
7. インフォセンターを操作して補正 Calibration 画面にし、そこでテスト速度 Test Speed を選択する。
注 ホーム画面を選択すると、いつでも補正はキャンセルされます。
8. プラス+ボタンとマイナス-ボタンを使って、テスト速度として 5.6km/h を入力し、ホームのアイコンを選択する。
9. 散布率調整スイッチを使って、下の表に従って散布率を調整する。

ノズルの散布レート表

ノズルの色	SIメートル系	英語	ターフ慣用単位
黄	159L/ha	17 gpa	0.39 gpk
赤	319L/ha	34 gpa	0.78 gpk
茶	394L/ha	42 gpa	0.96 gpk
灰	478L/ha	51 gpa	1.17 gpk
白	637L/ha	68 gpa	1.56 gpk
青	796L/ha	85 gpa	1.95 gpk
緑	1,190L/ha	127 gpa	2.91 gpk

10. 左ブームを OFF にし、ブームバイパスバルブ  74 を使って、先ほどと同じ水圧一般的には 2.8 kg/cm² = 2.76 bar に調整する。

注 バイパスバルブについている水量目盛りは、単なる目安のためのものです。

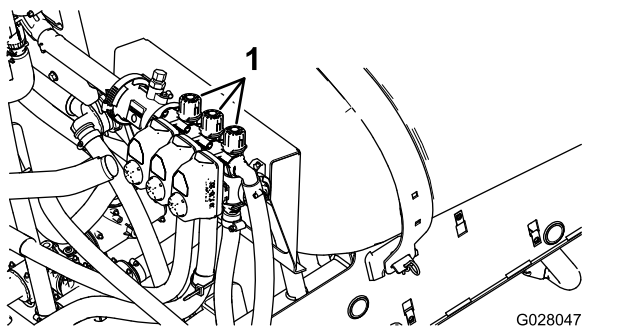


図 74

1. ブームバイパスの調整

11. 左ブームをONにし、右ブームをOFFにする。
12. 右ブームバイパスバルブ 図 74 を使って、先ほどと同じ水圧一般的には $2.8 \text{ kg/cm}^2 = 2.76 \text{ bar}$ に調整する。
13. 右ブームをONにし、中央ブームをOFFにする。
14. 中央ブームバイパスバルブ 図 74 を使って、先ほどと同じ水圧一般的には $2.8 \text{ kg/cm}^2 = 2.76 \text{ bar}$ に調整する。
15. 全部のブームをOFFにする。
16. ポンプを停止させる。

注 以上で補正は終了です。

攪拌バイパスバルブのノブの位置

- 攪拌バイパスバルブが「開」位置: 図 75 のA
- 攪拌バイパスバルブが「閉」(0)位置: 図 75 のB
- 攪拌バイパスバルブが中間位置システム水圧に合わせて調整された状態: 図 75 のC。

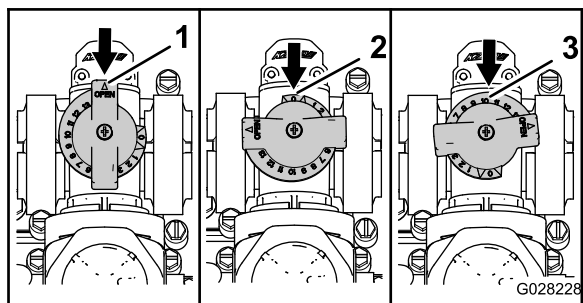


図 75

1. 開
2. 閉0
3. 中間位置

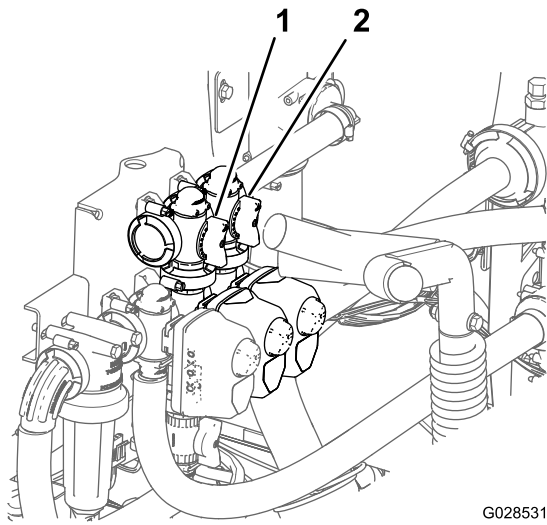
「運転操作」の章の「攪拌バイパスバルブの基本設定

整備間隔: 1年ごと

重要 この作業は平坦な広い場所で行ってください。

注 スロットルロックの付いていないマシンで攪拌バイパスバルブの確認を行う場合は2人で作業を行う必要があります。

1. 油圧タンクが満水であることを確認する。
2. 攪拌コントロールバルブが開いていることを確認する。何らかの調整が行われて全開になっていない場合には、ここで全開にする。
3. トランスミッションを以下のようにセットする
 - マニュアルトランスミッションのHDシリーズでは、ニュートラルにセットする。
 - HDX-Auto モデルトランスミッションをP 駐車にセットする。
4. 駐車ブレーキを掛け、エンジンを始動させる。
5. ポンプスイッチをON位置にする。
6. 以下の手順でエンジン速度の確認調整を行う
 - スロットルロックオプションを 装備していない車両の場合、1人が運転席でアクセルを踏んでエンジンを最大速度にする。
注 もう1人が、散布ノズルから水を採取する。
 - スロットルロックオプションを 装備している車両の場合、アクセルを踏んでエンジンを最大速度にしてスロットルロックをセットする; 実際の操作方法については該当車両のハンドスロットルキットの説明書を参照。
7. 個別ブームスイッチ3本をOFFにセットする。
8. マスターブームスイッチをONにセットする。
9. システム水圧を最大にセット。
10. 攪拌スイッチをOFFにして水圧計の読みを見る。
 - 水圧計の読みが 6.9 bar で変化していなければ、攪拌バルブの基本設定は適切である。
 - 水圧計の読みが変化していなければ、以下の設定手順を行う。
11. 攪拌バルブの背面についている攪拌バイパスバルブ 図 76 を使って、水圧計の読みが 6.9 bar になるように調整する。



G028531

g028531

図 76

1. 攪拌バイパスバルブ 2. マスターブーム・バイパス

12. ポンプスイッチをOFF位置に戻し、スロットルレバーをアイドル位置に戻し、始動スイッチをOFFにする。

マスターブーム・バイパスバルブの調整

注 マスターブーム・バイパスバルブは、マスターブームスイッチがOFFになった状態のときに液剤タンクの攪拌ノズルに送る液量を増減するためのバルブです。

1. 油圧タンクが満水であることを確認する。
2. 駐車ブレーキを掛け、
3. トランスミッションを以下のようにセットする
 - マニュアルトランスミッションのHDシリーズでは、ニュートラルにセットする。
 - HDX-Auto モデルトランスミッションをP 駐車 にセットする。
4. ポンプスイッチをON 位置にする。
5. 攪拌スイッチをON 位置にする。
6. マスターブームスイッチをOFF にセットする。
7. 以下の手順でエンジン速度の確認調整を行う
 - スロットルロックオプションを **装備していない** 車両の場合、1人が運転席でアクセルを踏んでエンジンを最大速度にする。

注 もう1人が、散布ノズルから水を採取する。

 - スロットルロックオプションを **装備している** 車両の場合、アクセルを踏んでエンジンを最大速度にしてスロットルロックをセットする; 実際の操作方法については該当車両のハンドスロットルキットの説明書を参照。
8. マスターブーム・バイパスハンドルを使ってタンク内の攪拌動作を調整する [図 76](#)。

9. スロットル速度をアイドルにする。
10. 攪拌スイッチとポンプスイッチをOFF にセットする。
11. エンジンを停止する。

保守

注 お使いの機械の電気回路図や油圧回路図を入手したい場合には、以下のインターネットサイトから無料でダウンロードすることができます www.Toro.com。また、マニュアルから、インターネット上のその機械の紹介ページへ行きたい場合にもご利用ください。

注 前後左右は運転位置からみた方向です。

推奨される定期整備作業

整備間隔	整備手順
使用することまたは毎日	<ul style="list-style-type: none">・ 取水部ストレーナ。・ タンク固定ベルトの点検
50運転時間ごと	<ul style="list-style-type: none">・ ポンプのグリスアップを行う。
100運転時間ごと	<ul style="list-style-type: none">・ 各グリス注入部のグリスアップを行う。・ ブーム蝶番のグリスアップを行う。
200運転時間ごと	<ul style="list-style-type: none">・ ホースとその接続部すべてについて破損の有無と接続状態の点検を行う。・ フローメータを洗浄する（水和剤を使用しているときには間隔を短くする。）
400運転時間ごと	<ul style="list-style-type: none">・ バルブアセンブリのOリングを点検し、必要に応じて交換する。・ 圧力フィルタを交換する。・ ポンプのダイヤフラムを点検し、必要に応じて交換する。・ ポンプのチェックバルブを点検し、必要に応じて交換する・ ナイロン製ピボットブッシュの点検を行う。
1年ごと	<ul style="list-style-type: none">・ スプレーヤ内部を真水で洗う。・ 攪拌バイパスバルブの基本設定

重要 上記以外の保守については車両のオペレーターズマニュアルとエンジンのマニュアルを参照してください。

始業点検表

このページをコピーして使ってください。

点検項目	第週						
	月	火	水	木	金	土	日
ブレーキと駐車ブレーキの作動状態。							
ギアシフト/ニュートラルの操作。							
燃料残量を確認する。							
タンクに水を入れる前にエンジンオイルの量を点検する。							
タンクに水を入れる前にトランスアクスルオイルの量を点検する。							
タンクに水を入れる前にエアクリーナのフィルタを点検する。							
タンクに水を入れる前にエンジンの冷却フィンを点検する。							
エンジンからの異常音。							
運転操作時の異常音。							
タイヤ空気圧。							
オイル漏れがないか点検する。							
計器類の動作。							
アクセルの作動状態を点検する。							
取水部ストレーナ。							
トーインの点検。							
各グリス注入部のグリスアップを行う。 ¹							
塗装傷のタッチアップ。							

¹ 車体を水洗いしたあとは整備間隔に関係なく直ちにグリスアップする。

要注意個所の記録

点検担当者名		
内容	日付	記事
1		
2		
3		
4		
5		
6		
7		
8		
9		
10		

▲ 注意

始動キーをつけたままにしておくと、誰でもいつでもエンジンを始動させることができ、危険である。

整備・調整作業の前には必ずキーを抜きとり、念のために点火プラグのコードを外しておくこと。点火コードが絶対に点火プラグと触れることのないよう、確実に隔離すること。

整備前に行う作業

整備のためのアクセス

タンクアセンブリを上昇させる

▲ 危険

スプレーヤのタンクアセンブリは重量があるので危険である。取り付け時や取り外し時に適切な保持を行わないと落下するなどして人身事故となる恐れがある。

取り付けや取りはずしなど台に固定されていない時は、ホイストなどで上から吊って保持すること。

タンク内部が空の状態であれば、タンクアセンブリを上昇させて傾けてエンジンなどの車両主要部すべてを整備することができます。重量をより均等に配分するため、ブームエクステンションを前に折りたたんでください。この作業は以下の手順で行います：

1. タンクを空にした状態で、平らな場所に駐車する。
2. ブーム昇降スイッチを使ってブームエクステンションを約45°の角度に上げる。
3. エンジンを停止し、駐車ブレーキを掛け、キーを抜き取る。
4. タンク台の前部から、安全ボルトを取り外す [図 77](#)。

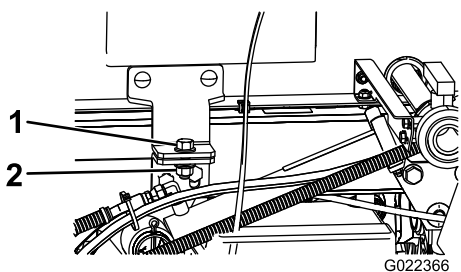


図 77

1. ボルト ½ x 1½"
2. ロックナット ½"

5. ブームエクステンションを前方向に折り畳み、後ろに開いてしまわないよう、タンクに沿って固定する。
6. 昇降シリンダが完全に伸びきるまでタンクアセンブリを上昇させる。

7. ROPS パネルの後ろについている保管用ブラケットから荷台サポート安全サポートを取り外す [図 78](#)。

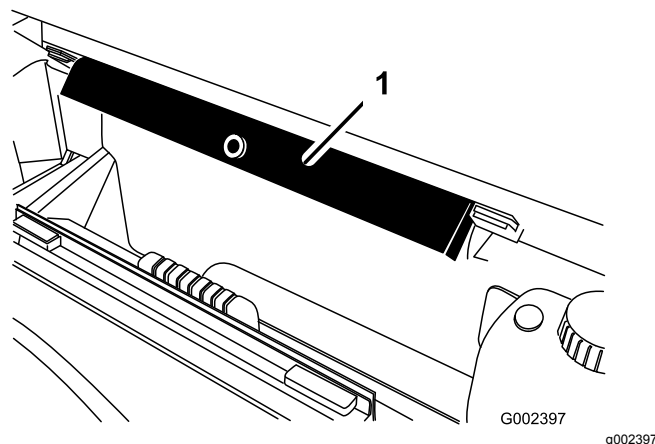


図 78

1. 安全サポート

8. サポートをシリンダロッドにはめ込み、サポートの端部でシリンダバレルの端と昇降シリンダのロッドの端を確実に支える [図 79](#)。

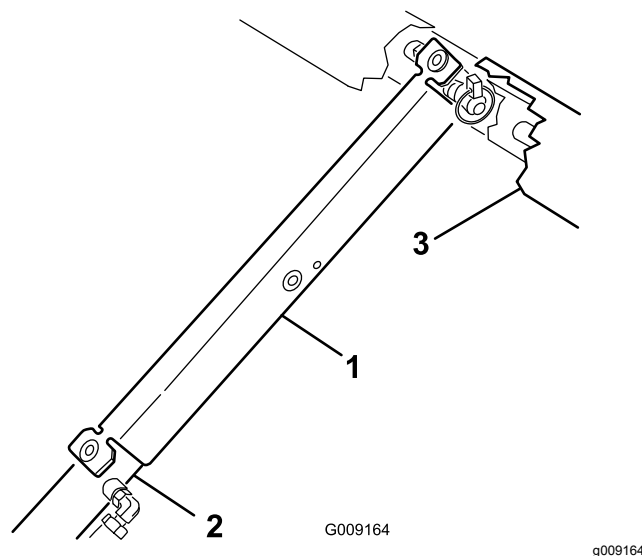


図 79

1. 安全サポート
2. シリンダバレル
3. 荷台

タンクアセンブリを下降させる

1. タンクアセンブリを下げてよい状態になったら、安全サポートを取り外して元の位置ROPS パネル後ろ保管用ブラケットに収納する。

▲ 注意

安全サポートをシリンダに取り付けたままでタンクアセンブリを下げようとしないこと。

2. シリンダを縮めて慎重にタンクを降下させる。
3. タンクアセンブリを固定する前方のボルトを取り付ける。
4. ブームエクステンションを後方に開く。
5. ブーム昇降スイッチを使ってブームエクステンションを移動走行位置に上げる。

潤滑

液剤散布システムのグリスアップ

整備間隔: 50運転時間ごと

100運転時間ごと

100運転時間ごと、または1年に1回のうち早く到達した方の時期に、全部のベアリングとブッシュのグリスアップを行います。

グリスの種類No.2リチウム系汎用グリス

1. 異物を入れてしまわないよう、グリスニップルをきれいに拭く
2. グリスガンでグリスを注入する。
3. はみ出したグリスはふき取る。

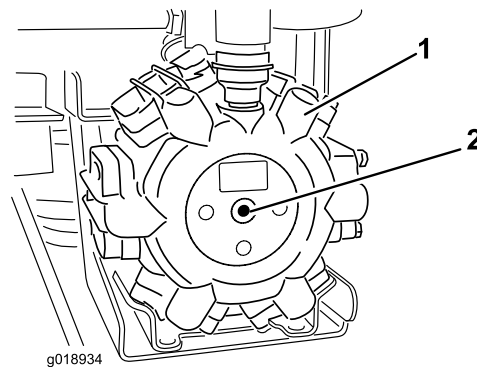


図 80


1. ポンプ
2. グリスポイント

ブーム蝶番のグリスアップ

整備間隔: 100運転時間ごと

重要ブームの蝶番を水洗いした場合には、蝶番アセンブリから水と異物を完全に除去し、新しいグリスを塗ってください。

グリスの種類No.2リチウム系汎用グリス。

1. 異物を入れてしまわないよう、グリスフィッティングをきれいに拭く
2. グリスガンでグリスを注入する  。

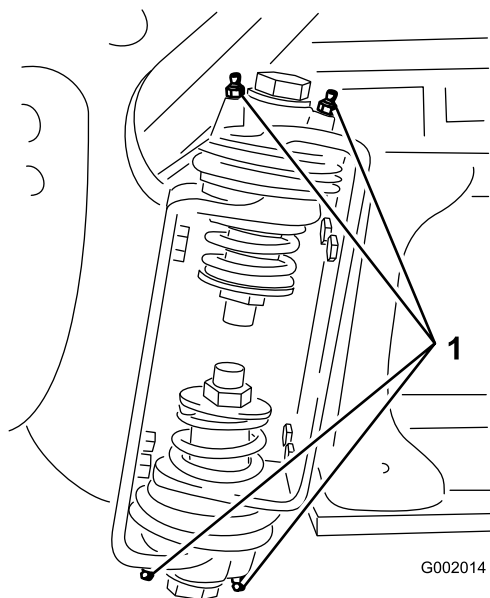


図 81
右ブーム

1. グリスフィッティング

3. はみ出したグリスはふき取る。
4. 各ブームピボットについて上記の作業を行う。

散布系統の保守

警告

この散布装置で取り扱う農薬は人体や動植物、土壌などに危険を及ぼす可能性があるため取り扱いには十分注意すること。

- 自分自身の安全を守るために、農薬を取り扱う前に、容器に張ってあるラベルや安全データシートなど取り扱い上の注意をよく読んで理解し、薬剤メーカーの指示を守る。たとえば、保護めがねゴーグル、手袋など、薬剤との接触を防止し危険から身を守ることでできる適切な保護対策を講じる。
- 散布する薬剤は一種類とは限らないので、取り扱っているすべての薬剤に関して注意事項を必ず確認する。
- 上記安全確保に必要な情報が手に入らない場合には、この装置の運転を拒否すること
- 散布装置の取り扱いを開始するまえに、その装置を前回使用したあとに薬剤メーカーの指示に従って3回のすすぎ洗いや必要な中和処理が行われたかを確認し、さらに、すべてのバルブについてそれぞれ3回の開閉操作を行うこと。
- 十分な量の水と石鹼を身近に常備し、薬剤が皮膚に直接触れた場合には、直ちに洗い流すこと。

ホースの点検

整備間隔: 200運転時間ごと

400運転時間ごと/1年ごといずれか早く到達した方

散布系統の各ホースを点検し、割れ、漏れその他の破損が発生していないか調べてください。同時に、接続部やフィッティングも点検してください。破損しているホースやフィッティングは交換してください。

圧力フィルタの交換

整備間隔: 400運転時間ごと

1. 平らな場所に車両を移動し、スプレーヤポンプとエンジンを停止し、駐車ブレーキを掛け、スタータスイッチからキーを抜き取る。
2. 圧力フィルタの下に受け容器をおく [図 82](#)。

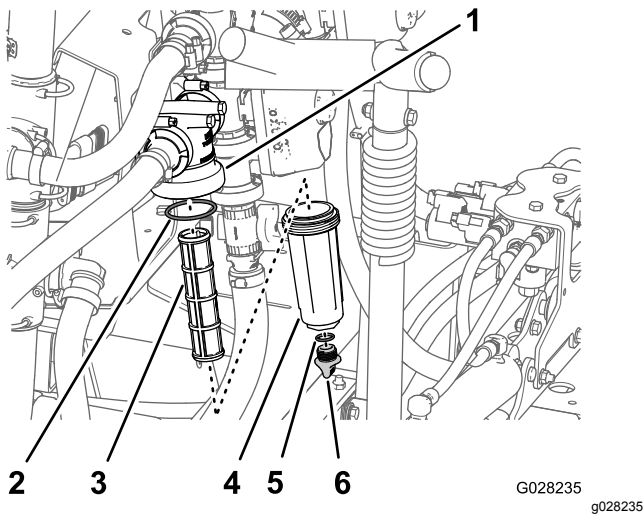


図 82

- | | |
|---------------|---------------|
| 1. フィルタのヘッド | 4. ボウル |
| 2. Oリングボウル | 5. Oリングドレンプラグ |
| 3. フィルタのエレメント | 6. ドレンプラグ |

3. 圧力フィッティングのドレンプラグを左に回して外す [図 82](#)。

注 ボウルから液が完全に抜けるのを待つ。

4. ボウルを左に回してフィルタヘッドから外す [図 82](#)。
5. 古い圧力フィルタエレメントを外す [図 82](#)。

注 外した古いフィルタは廃棄する。

6. ドレンプラグのOリングボウルの内側とボウルのOリングフィルタヘッドの内側に傷や破損がないか点検する [図 82](#)。

注 プラグ用もボウル用も、磨耗したり破損したりしているOリングは交換してください。

7. 新しい圧力フィルタエレメントをフィルタヘッドに取り付ける [図 82](#)。

注 フィルタエレメントがヘッドに密着していることを確認してください。

8. ヘッドにボウルを取り付けて手締めする [図 82](#)。
9. ボウルにプラグ取り付けて手締めする [図 82](#)。

スプレーヤのポンプの点検

整備間隔: 400運転時間ごと/1年ごといずれか早く到達した方—ポンプのダイヤフラムを点検し、必要に応じて交換する。弊社正規代理店に依頼する。

400運転時間ごと/1年ごといずれか早く到達した方—ポンプのチェックバルブを点検し、必要に応じて交換する。弊社正規代理店に依頼する。

注 以下の構成機器は消耗機材であり通常の使用によって劣化磨耗しますので、製造上の瑕疵が明らかな場合を除き、このマシンの製品保証の対象にはなりません。

弊社代理店に依頼して、以下の項目についてポンプの内部点検を行ってください

- ポンプのダイヤフラム
- ポンプのチェックバルブアセンブリ

必要に応じて部品の交換を行ってください。

ブームを水平に調整する

左右のブームを水平に維持するためには、中央ブームについているアクチュエータを、以下の手順で調整します

1. ブームを散布位置にセットする。
2. ピボットピンからコッターピンを抜き取る [図 83](#)。

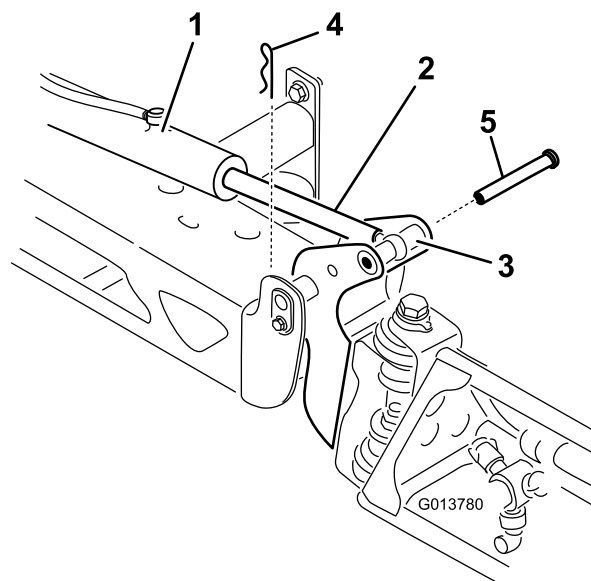


図 83

- | | |
|--------------------|---------|
| 1. アクチュエータ | 4. コッター |
| 2. アクチュエータロッド | 5. ピン |
| 3. ブームピボットピンのハウジング | |

3. ブームを持ち上げて、ピンを外し [図 83](#)、ブームをゆっくりと床面に降ろす。

4. ピンが破損していないか点検し、必要に応じて交換する。

5. アクチュエータロッドの平たい面にスパナをあてがって回転しないように押さえ、ジャムナットをゆるめて、アイレットロッドを回せるようにする [図 84](#)。

ナイロン製ピボットブッシュの点検

整備間隔: 400運転時間ごと/1年ごと いずれか早く到達した方

1. 平らな場所に駐車し、駐車ブレーキを掛け、ポンプとエンジンを停止し、キーを抜き取る。
2. ブームを散布位置にセットし、スタンドに載せるか紐でつるすかして、ブームを支える。
3. ブームを支えておきながら、ピボットピンをブームアセンブリに固定しているボルトとナットを取り外す [図 85](#)。

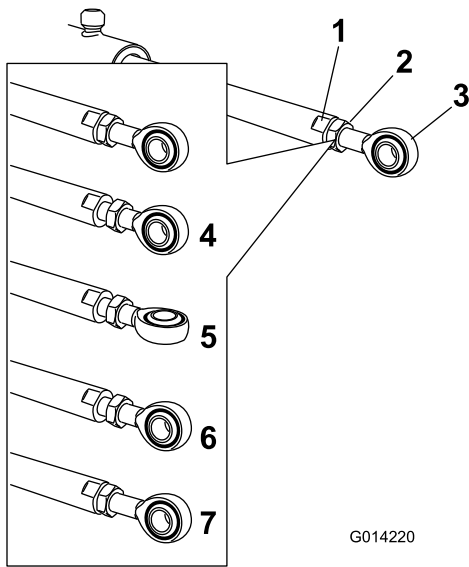


図 84

- | | |
|--------------------|------------------------|
| 1. アクチュエータロッドの平たい面 | 5. 調整する |
| 2. ジャムナット | 6. この姿勢で締め付ける |
| 3. アイレット | 7. ジャムナットを締めて調整を固定した状態 |
| 4. ジャムナットゆるめた | |

6. アイレットロッドを回転させてアクチュエータを希望の長さに調整する [図 84](#)。

注 ブームにロッドを組み付けるためには、アイレットロッドを半回転または全回転させる必要があります。

7. 希望通りの位置に設定できたら、ジャムナットを締めてアクチュエータとアイレットロッドを固定する。
8. ブームを持ち上げて、ピボットをアクチュエータロッドに整列させる。
9. ブームを支えながら、ブームのピボットとアクチュエータロッドにピンを通す ([図 83](#))。
10. ピンを入れた状態で、ブームから手を離し、先ほど外したコッターを使ってピンを固定する。
11. 必要に応じ、各アクチュエータロッドベアリングについて上記の作業を行う。

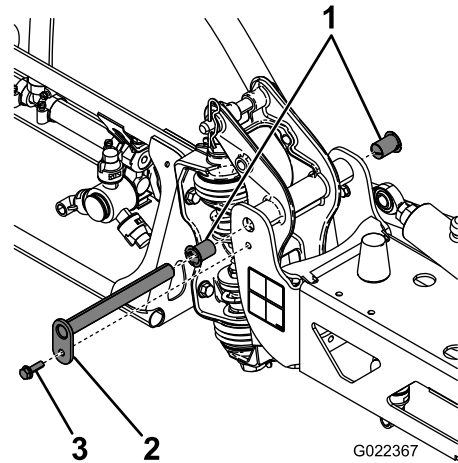


図 85

- | | |
|-------------|--------|
| 1. ナイロンブッシュ | 3. ボルト |
| 2. ピボットピン | |

4. ピボットピンを取り外す。
5. センターフレームからブーム&ピボットブラケットアセンブリを取り外すとナイロン製ブッシュが見える。
6. ナイロンブッシュを取り外し、ピボットブラケットの前面および後面側から見て点検する [図 85](#)。
注 磨耗したり破損したりしている場合は交換してください。
7. ナイロン製ブッシュに少量のオイルを塗り、ピボットブラケットに取り付ける。
8. センターフレームにブーム&ピボットブラケットアセンブリを取り付け、開口部を整列させる [図 85](#)。
9. ピボットピンを取り付け、先ほど取り外したボルトとナットで固定する。

各ブームについて上記の作業を行う。

洗浄

フローメータの洗浄

整備間隔: 200運転時間ごと/1年ごといずれか早く到達した方 水和剤を使用しているときには間隔を短くする。

1. 内部を十分にすすぎ、完全に排水する。
2. スプレーヤからフローメータを外し、真水で洗浄する。
3. 上流側のリテーナリングを外す 図 86。

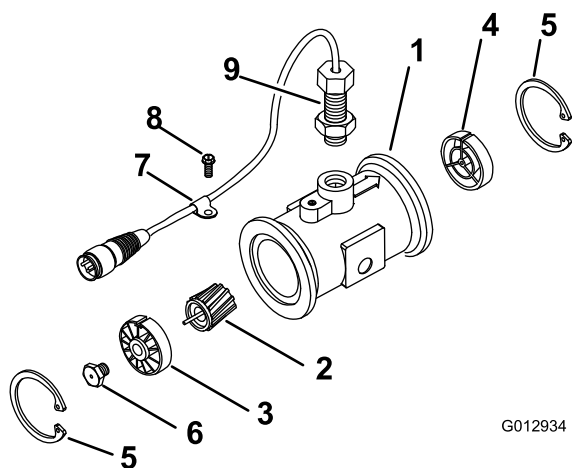


図 86

- | | |
|--------------------|------------------|
| 1. 改造されたフランジ付きボディ | 6. タービンスタッドアセンブリ |
| 2. ロータ/マグネット・アセンブリ | 7. ケーブルクランプ |
| 3. ハブ/ベアリング・アセンブリ | 8. ねじ |
| 4. ハブアセンブリキー溝が上向き | 9. センサーアセンブリ |
| 5. リテーナリング | 10. フロー低減スリーブ |

4. タービンとタービンハブをていねいに洗浄し、金属粉や展着剤を十分に除去する。
5. タービンのブレードの磨耗状態を観察する。

注 タービンを手で持って回転させてみる。ほとんど抵抗なく自由に回転すれば問題ない。軽く回転しない場合には交換する。

6. フローメータを組み立てる。
7. 低圧0.34 barのエアで吹いてタービンが抵抗なく回転することを確認する。

注 軽く回転しない場合には、タービンハブの一番下にある6角ボルトを1/16回転ずつゆるめて自由に回転できるようにする。

スプレーヤのバルブの洗浄

- 散布量制御バルブの洗浄については以下の項を参照のこと
 1. バルブアクチュエータの取り外し (ページ 62)
 2. 散布量制御マニホールドバルブの取り外し (ページ 63)
 3. マニホールドバルブの洗浄 (ページ 67)
 4. マニホールドバルブの組み立て (ページ 68)
 5. 散布量制御マニホールドバルブの取り付け (ページ 69)
 6. バルブアクチュエータの取り付け (ページ 71)
- 攪拌バルブの洗浄については以下の項を参照のこと
 1. バルブアクチュエータの取り外し (ページ 62)
 2. 攪拌マニホールドバルブの取り外し (ページ 64)
 3. マニホールドバルブの洗浄 (ページ 67)
 4. マニホールドバルブの組み立て (ページ 68)
 5. 攪拌マニホールドバルブの取り付け (ページ 69)
 6. バルブアクチュエータの取り付け (ページ 71)
- マスターブームバルブの洗浄については以下の項を参照のこと
 1. バルブアクチュエータの取り外し (ページ 62)
 2. マスターブームマニホールドバルブの取り外し (ページ 65)
 3. マニホールドバルブの洗浄 (ページ 67)
 4. マニホールドバルブの組み立て (ページ 68)
 5. マスターブームマニホールドバルブの取り付け (ページ 70)
 6. バルブアクチュエータの取り付け (ページ 71)
- 個別ブームバルブの洗浄については以下の項を参照のこと
 1. バルブアクチュエータの取り外し (ページ 62)
 2. 個別ブームマニホールドバルブの取り外し (ページ 65)
 3. マニホールドバルブの洗浄 (ページ 67)
 4. マニホールドバルブの組み立て (ページ 68)
 5. 個別ブームマニホールドバルブの取り付け (ページ 71)
 6. バルブアクチュエータの取り付け (ページ 71)

バルブアクチュエータの取り外し

1. 平らな場所に駐車し、駐車ブレーキを掛け、スプレーヤのポンプとエンジンを停止し、スタータスイッチからキーを抜き取る。
2. スプレーヤ用ハーネスの3口コネクタから、バルブアクチュエータ用の3ピンコネクタを外す。

3. アクチュエータを散布量制御用、攪拌、マスターブーム、または個別ブームバルブ用のマニホールドバルブに固定しているリテーナを外す [図 87](#)。

注 リテーナの2本の足を寄せながら下へ押すと外れます。

注 アクチュアアクチュエータとリテーナは [バルブアクチュエータの取り付け \(ページ 71\)](#) で再取り付けするので廃棄しないでください。

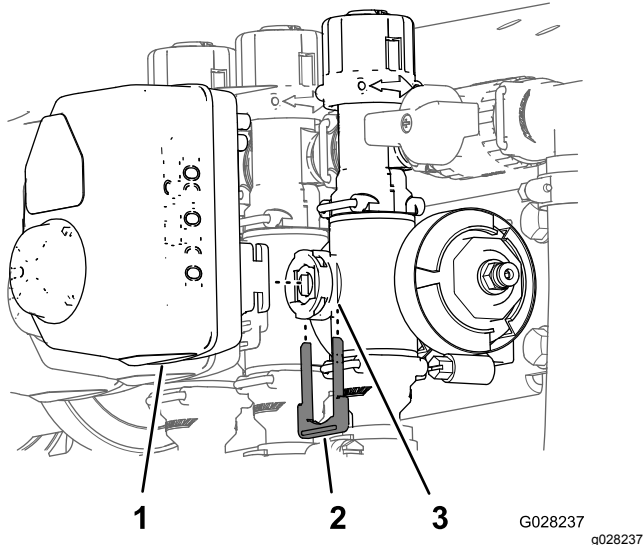


図 87

図は個別ブームバルブのアクチュエータ攪拌バルブのアクチュエータもほぼ同様

1. バルブアクチュエータ 図は 個別ブームバルブ
2. リテーナ
3. ステムポート
4. マニホールドバルブからアクチュエータを取り外す。

散布量制御マニホールドバルブの取り外し

1. 散布量制御バルブ用のマニホールドを固定しているクランプとガスケットを外す [図 88](#)。

注 外したクランプとガスケットは、ステップ [散布量制御マニホールドバルブの取り付け \(ページ 69\)](#) で取り付けるので捨てないこと。

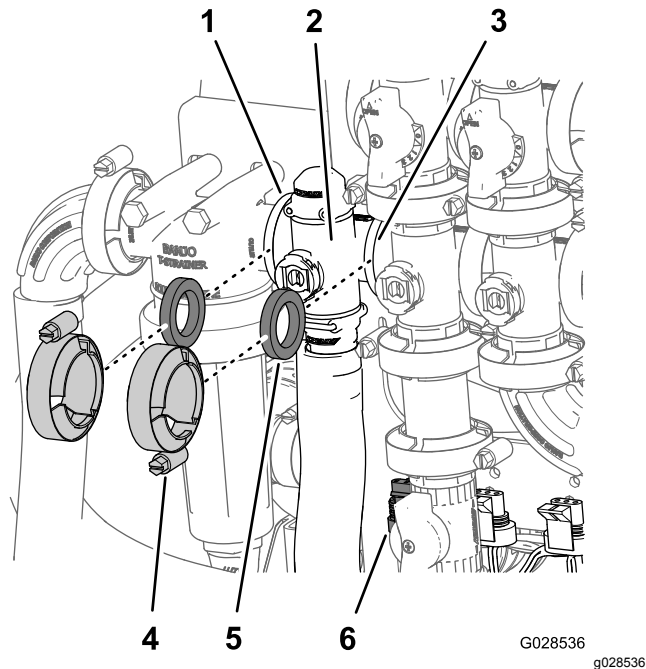


図 88

1. フランジ圧力フィルタのヘッド
2. マニホールド 散布量制御バルブ
3. フランジ攪拌バルブ
4. クランプ
5. ガスケット
6. 3ピンコネクタ バルブアクチュエータ — 散布量制御バルブ

2. 散布量制御バルブ用のマニホールドに出口フィッティングを固定しているリテーナを外す [図 89](#)。

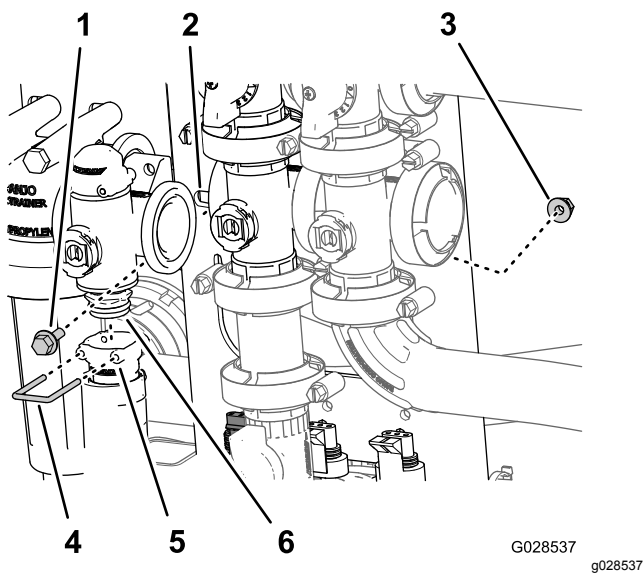


図 89

- | | |
|---------------|------------------|
| 1. フランジヘッドボルト | 4. リテーナ |
| 2. バルブマウント | 5. ソケット出口フィッティング |
| 3. フランジロックナット | 6. マニホルドバルブアセンブリ |

- 散布量制御バルブをバルブマウントに固定しているフランジヘッドボルト2本とフランジロックナット2個を外してバルブマニホルドを機体から取り外す 図 89。

注 散布量制御バルブが取り外しにくい場合は、圧力側フィッティングヘッドを取り付けている金具をゆるめると楽に取り外せます。

攪拌マニホルドバルブの取り外し

- 攪拌バルブ用のマニホルド 図 90 を攪拌バイパスバルブ、散布量制御バルブ、マスターブームバルブおよびアダプタフィッティングに固定しているクランプとガスケットを外す。

注 外したクランプとガスケットは、ステップ **攪拌マニホルドバルブの取り付け** (ページ 69) で取り付けるので捨てないこと。

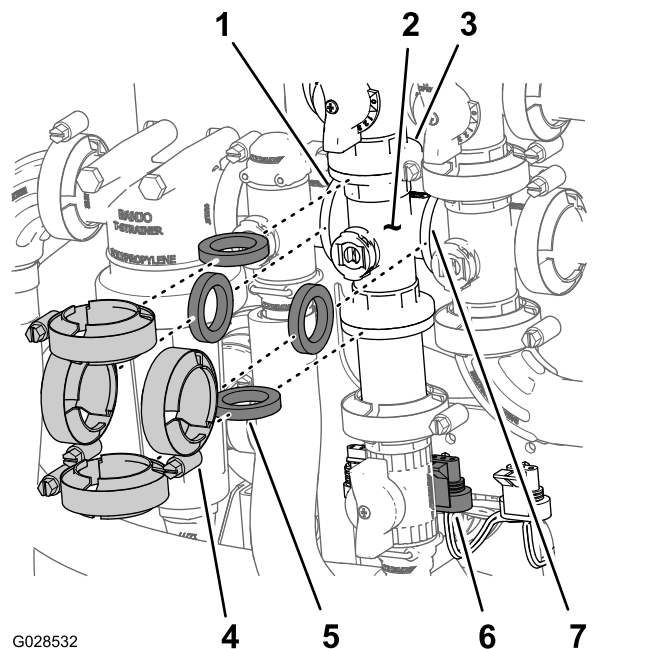


図 90

- | | |
|-------------------|------------------------------|
| 1. フランジ圧力フィルタのヘッド | 5. ガスケット |
| 2. マニホルド 攪拌バルブ | 6. 3ピンコネクタ バルブアクチュエーター 攪拌バルブ |
| 3. フランジ バイパスバルブ | 7. フランジ マスターブームバルブ |
| 4. クランプ | |

- 攪拌バルブをバルブマウントに固定しているフランジヘッドボルトとフランジロックナットを外してバルブマニホルドを機体から取り外す 図 91。

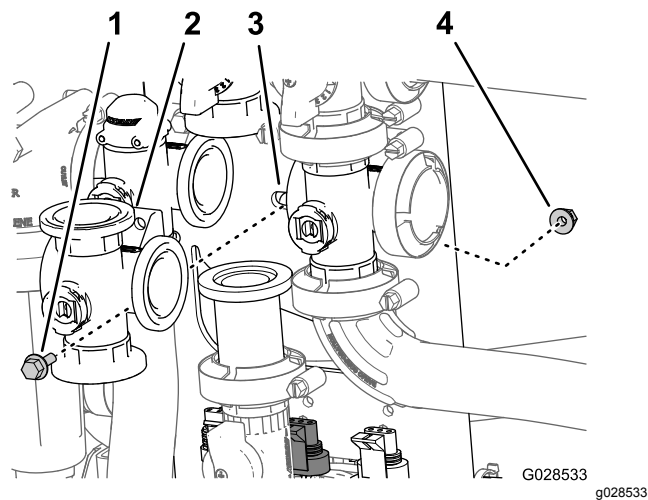


図 91

- | | |
|----------------|---------------|
| 1. フランジヘッドボルト | 3. バルブマウント |
| 2. マニホルド 攪拌バルブ | 4. フランジロックナット |

マスターブームマニホールドバルブの 取り外し

1. マスターブームバルブ用のマニホールド 図 92 をマスターブームバイパスバルブ、攪拌バルブおよびフランジ付き 90° エルボ フローメータ用ホースの端部にある に固定しているクランプとガスケットを外す。

注 外したクランプとガスケットは、ステップ マスターブームマニホールドバルブの取り付け (ページ 70) で取り付けるので捨てないこと。

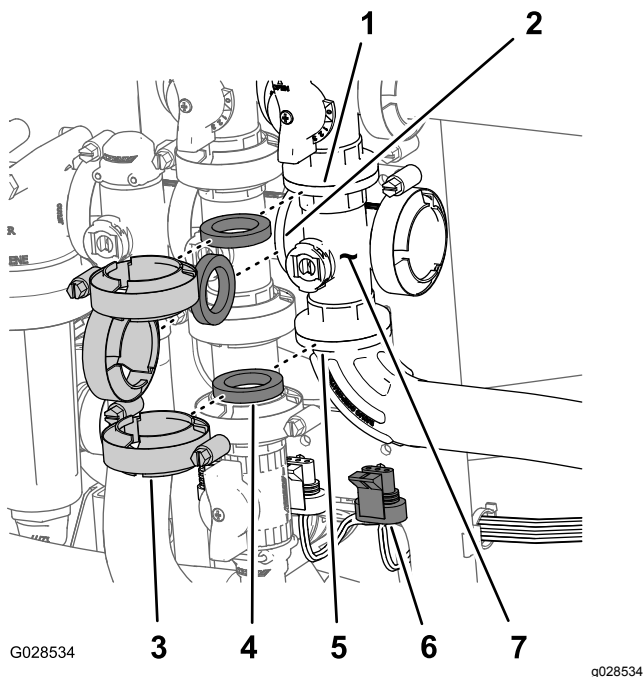


図 92

- | | |
|---------------------------|-------------------------------------|
| 1. フランジ バイパス – マスターブームバルブ | 5. フランジ付き 90° エルボ |
| 2. フランジ攪拌バルブ | 6. 3ピンコネクタ バルブアクチュエーター – マスターブームバルブ |
| 3. クランプ | 7. マニホールド マスターブームバルブ |
| 4. ガスケット | |

2. マスターブームバルブをバルブマウントに固定しているフランジヘッドボルトとフランジロックナットを外してバルブマニホールドを機体から取り外す 図 93。

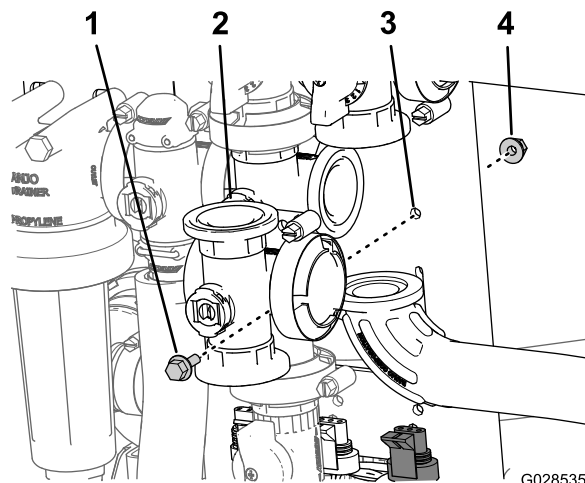
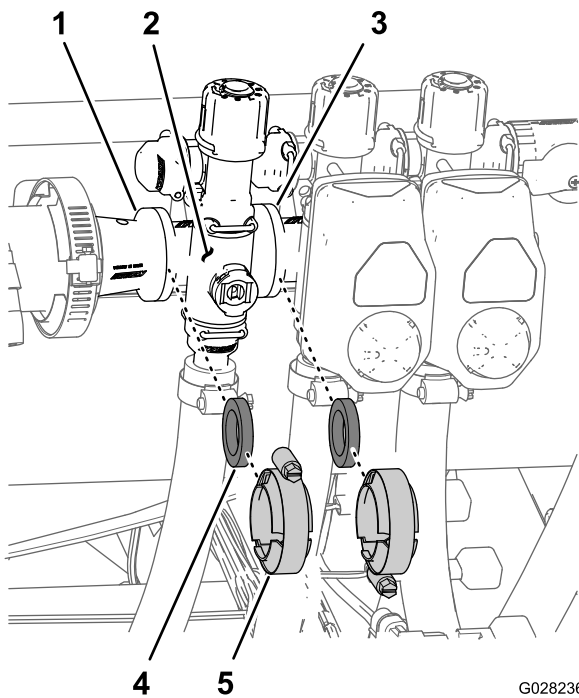


図 93

- | | |
|-------------------|------------------|
| 1. フランジヘッドボルト | 3. バルブマウント |
| 2. マニホールド マスターブーム | 4. フランジロックナットバルブ |

個別ブームマニホールドバルブの取り 外し

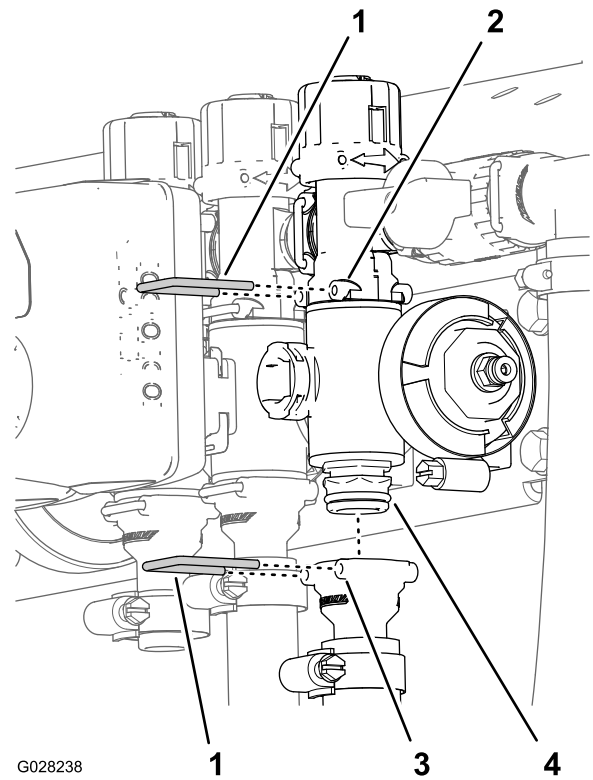
1. 個別ブームバルブ 図 94 のマニホールドを隣接する個別ブームバルブ左ブームの場合はリデュースカップリングに固定しているクランプとガスケットを外す。



G028236
g028236

図 94

- | | |
|---------------------|-------------|
| 1. フランジリデュースカップリング | 4. ガasket |
| 2. マニホールド個別ブームバルブ | 5. フランジクランプ |
| 3. フランジ隣接する個別ブームバルブ | |



G028238

g028238

図 95

- | | |
|--------------------|-------------------|
| 1. リテーナ | 3. ソケット出口フィッティング |
| 2. ソケットバイパスフィッティング | 4. マニホールドバルブアセンブリ |

2. 出口フィッティングを個別ブームバルブ用マニホールドに固定しているリテーナ、およびバルブマニホールドをバイパスフィッティングに固定しているリテーナを外す 図 95。

3. 左ブームまたは右ブームバルブの場合は、バルブをバルブマウントに固定しているフランジヘッドボルトとフランジロックナットを外してバルブマニホールドを機体から取り出す。右ブームバルブの場合は、機体からブーム用のバルブマニホールドを取り出す 図 96。

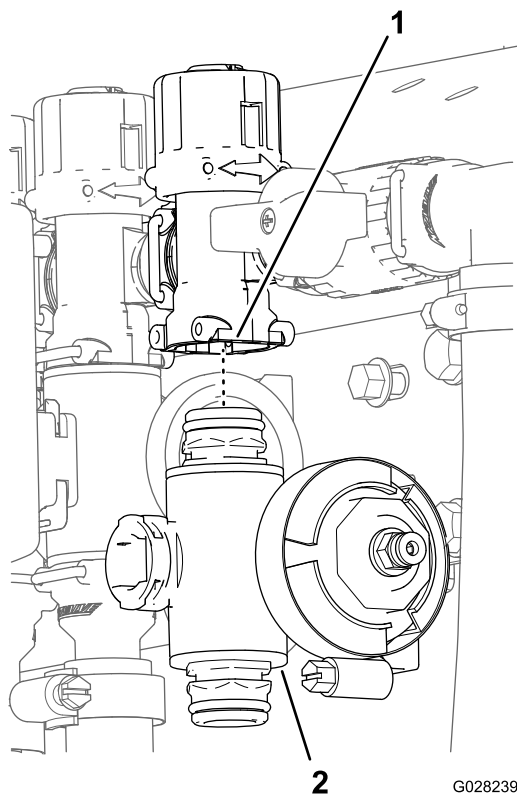


図 96

1. バイパスフィッティング 2. 個別ブームバルブマニホルド

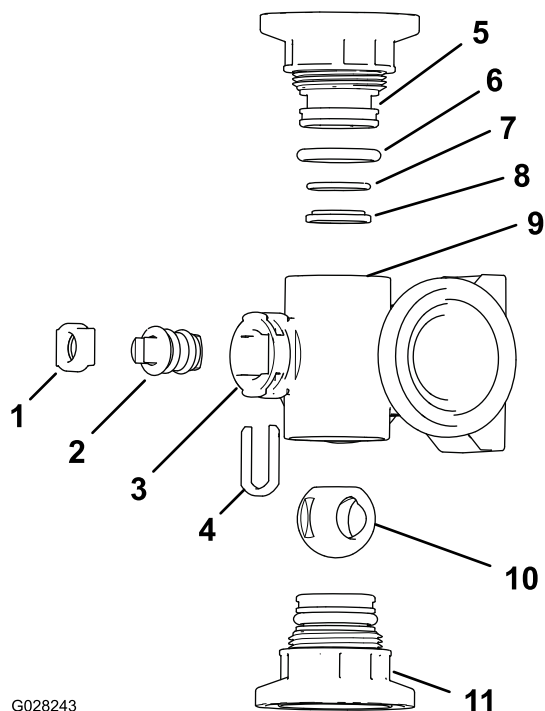


図 98

攪拌バルブのマニホルド

- | | |
|--|---|
| 1. ステムのリテーナ | 7. バックシートの Oリング
17.2mm / 1.8mm 0.676" / 0.07") |
| 2. バルブステム | 8. バルブシートのリング |
| 3. ステムポート | 9. マニホルドボディ |
| 4. ステムキャプチャリテーナ | 10. ボールバルブ |
| 5. エンドキャップのフィッティング | 11. エンドキャップフィッティングアセンブリ |
| 6. エンドキャップシールの Oリング 20.2 mm / 3.5 mm 0.796" / 0.139" | |

マニホルドバルブの洗浄

1. バルブのステムを閉にセットする 図 97B。

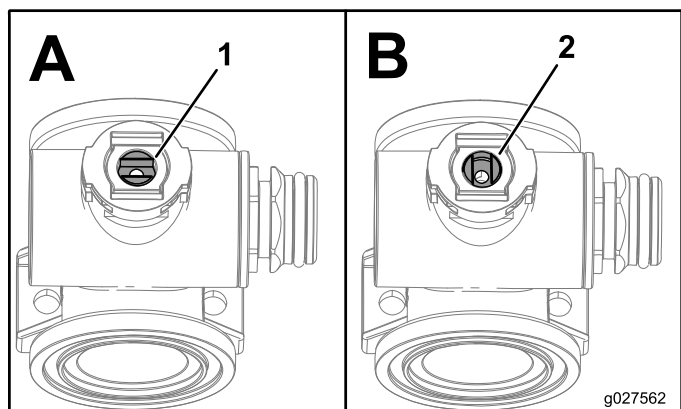
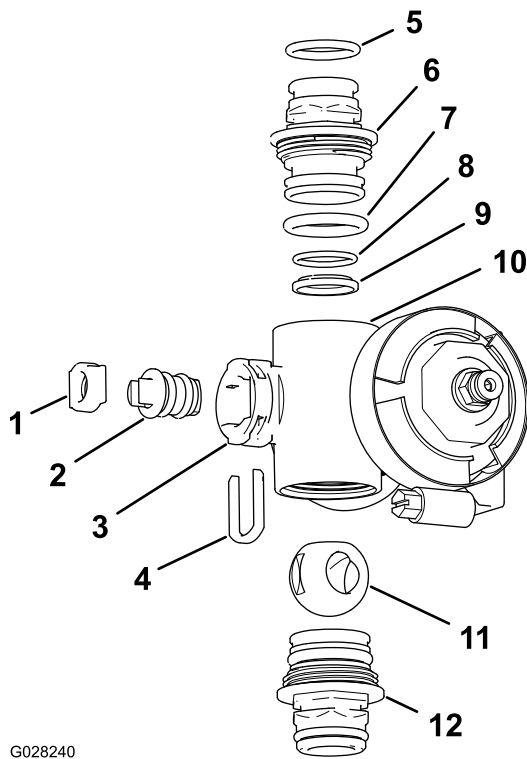


図 97

1. バルブ開 2. バルブ閉じる

2. マニホルドのボディ両端部にあるエンドキャップフィッティングアセンブリ2個を取り外す 図 98 と 図 99。



G028240

g028240

図 99

個別ブームバルブマニホルド

- | | |
|---|---|
| 1. バルブステムのシート | 7. エンドキャップの Oリング
20.2 mm / 3.5 mm 0.796"
/ 0.139" |
| 2. バルブステムアセンブリ | 8. バックシートの Oリング 17.2
mm / 1.8 mm 0.676" / 0.07" |
| 3. ステムポート | 9. ボールシート |
| 4. ステムのリテーナ | 10. マニホルドボディ |
| 5. 出口フィッティングの Oリング
18.7 mm / 2.6 mm 0.737"
/ 0.103" | 11. ボールバルブ |
| 6. エンドキャップのフィッティング | 12. エンドキャップフィッティング
アセンブリ |

3. バルブのステムを開にセットする 図 97A。

注 ステムが流れ方向と平行になり、ボールが出てきます。

4. マニホルド内部のステムポートのスロットからステムリテーナを取り外す 図 98 と 図 99。
5. マニホルドからステムリテーナとバルブシートを取り外す 図 98 と 図 99。
6. マニホルドボディの中に手を入れてバルブステムアセンブリを取り出す 図 98 と 図 99。
7. マニホルド内部とボールバルブの外側、バルブステムアセンブリ、ステムキャブチャ、およびエンドフィッティングをきれいに洗浄する。

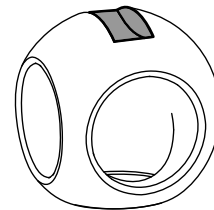
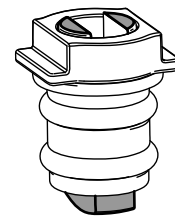
マニホルドバルブの組み立て

1. 出口フィッティングの Oリング個別ブームバルブマニホルドのみ、エンドキャップの Oリング、バックシートの Oリング、ボールシートそれぞれに傷や過度の摩耗がないか点検する 図 98 と 図 99。
注 磨耗したり破損したりしている Oリングやシートは交換してください。
2. バルブのステムにグリスを塗り、ステムをバルブステムシートに取り付ける 図 98 と 図 99。
3. バルブステムとシートをマニホルドに取り付けてステムリテーナで固定する 図 98 と 図 99。
4. バックシートの Oリングとボールシートが相互に整列しており、エンドキャップのフィッティングに適切に収まっていることを確認する 図 98 と 図 99。
5. エンドキャップフィッティングアセンブリを、マニホルドボディに取り付け、エンドキャップフィッティングのフランジがバルブボディに接触したら 図 98 と 図 99、その位置からさらにバルブを $\frac{1}{8}$ - $\frac{1}{4}$ 回転締め付ける。

注 フィッティングの端部を破損しないように注意してください。

6. バルブボディにボールを入れる 図 100。

注 バルブのステムはボール駆動スロットに収まります。収まらない場合は、ボールの位置を調節してください 図 100。



g027565

g027565

図 100

7. バルブステムアセンブリを閉にセットする 図 97B。
8. もう一つのエンドキャップフィッティングアセンブリについても、上記のステップ 4 と 5 を行う。

散布量制御マニホールドバルブの取り付け

1. 散布量制御バルブマニホールドのフランジと圧力フィルタヘッドとの間に、ガスケット枚を入れる [図 101](#); A。

注 必要に応じ、圧力フィルタのヘッドの取り付け部をゆるめて隙間を作ってください。

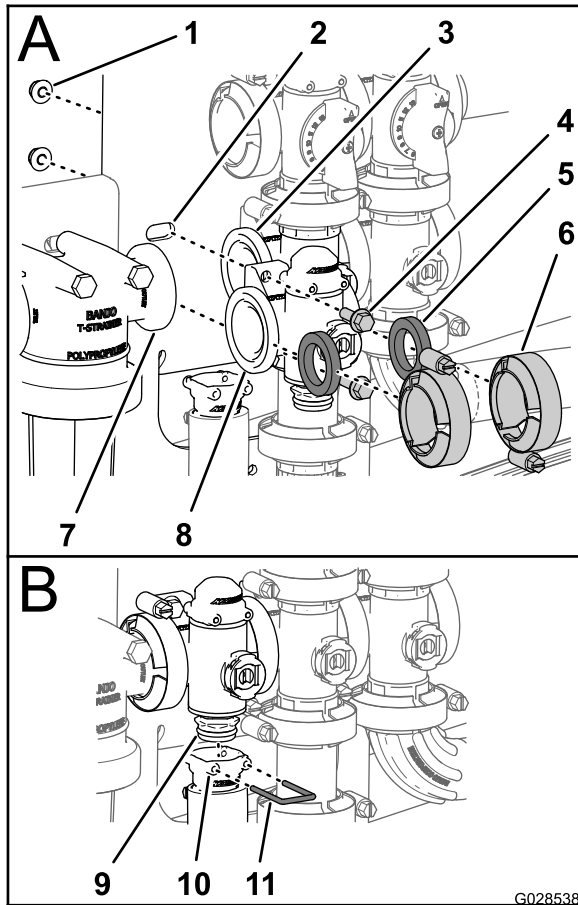


図 101

- | | | |
|---------------|-------------------|-------------------|
| 1. ロックナット | 5. ガスケット | 9. マニホールドバルブアセンブリ |
| 2. バルブマウント | 6. クランプ | 10. ソケット出口フィッティング |
| 3. フランジ攪拌バルブ | 7. フランジ圧力フィルタのヘッド | 11. リテーナ |
| 4. フランジヘッドボルト | 8. フランジ 散布量制御バルブ | |

5. 散布量制御バルブをバルブマウントに組み付ける [図 101](#); A); フランジヘッドボルト (2本)、フランジロックナット 2個 を使用するが、これらはステップ 3 [散布量制御マニホールドバルブの取り外し](#) (ページ 63) で取り外したものを利用する、ボルトとナットを 1017 - 1243 N·cm 1.0 - 1.2 kg/cm² = 90 - 110 in-lb にトルク締めする。
6. 出口フィッティングを、マニホールドバルブの下側エンドキャップフィッティングに取り付ける [図 101](#); B。
7. エンドキャップフィッティングを出口フィッティングに取り付ける (出口フィッティングのソケットにリテーナを差し込んで固定する [図 101](#); A)。
8. 圧力フィルタのヘッドの固定をゆるめた場合には、そのボルトとナットを 1978-2542 N·cm 2.0-2.6 kg.m = 175-225 in-lb にトルク締めする。

攪拌マニホールドバルブの取り付け

1. 攪拌バイパスバルブのフランジ、ガスケット、攪拌バイパスバルブのフランジを、整列させる [図 102A](#)。

注 必要に応じ、マスターブームバルブの取り付け部をゆるめて隙間を作ってください。

2. 散布量制御バルブマニホールド、ガスケット、圧力フィルタヘッドを組み立てて、クランプを手締めする [図 101A](#)。
3. 散布量制御バルブマニホールドのフランジと攪拌バルブのマニホールドとの間に、ガスケット枚を入れる [図 101](#); A)。
4. 散布量制御バルブマニホールド、ガスケット、攪拌バルブマニホールドを組み立てて、クランプを手締めする [図 101A](#)。

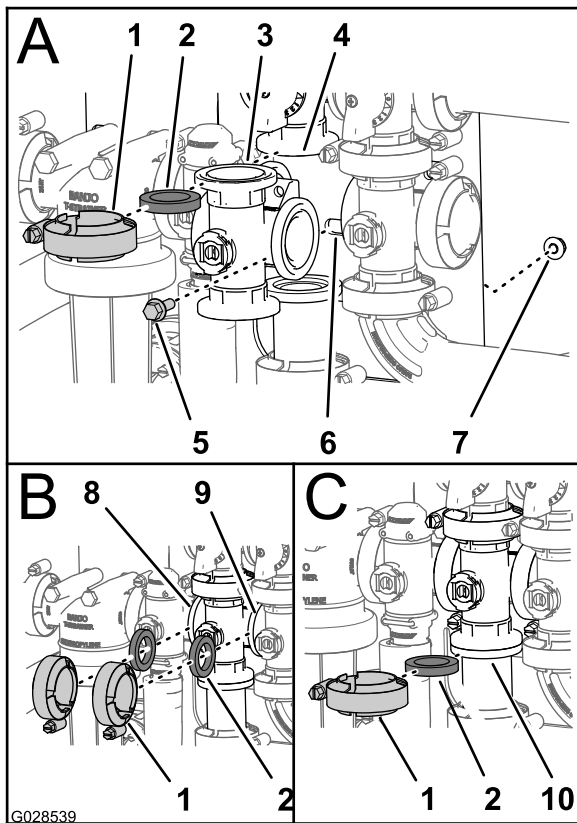


図 102

- | | | |
|---------------------------|------------------|--------------------------------|
| 1. フランジクランプ | 5. フランジヘッドボルト | 9. フランジ マスターブームバルブ |
| 2. ガasket | 6. バルブマウント | 10. フランジ攪拌スロットルバルブのアダプタフィッティング |
| 3. マニホールド 攪拌バルブ | 7. フランジロックナット | |
| 4. フランジマニホールド — 攪拌バイパスバルブ | 8. フランジ 散布量制御バルブ | |

- 攪拌バイパスバルブ、ガスケット、攪拌バルブマニホールドを組み立てて、クランプを手締めする 図 102A。
- 散布量制御バルブマニホールドのフランジと攪拌バルブのマニホールドとの間に、ガスケット枚を入れる 図 102; B。
- 散布量制御バルブ、ガスケット、攪拌バルブマニホールドを組み立てて、クランプを手締めする 図 102A。
- 攪拌バルブマニホールドのフランジとマスターブームバルブとの間にガスケット枚を入れる 図 102; B。
- 攪拌バルブマニホールド、ガスケット、マスターブームバルブを組み立ててクランプを手締めする 図 102B。
- 攪拌バルブマニホールドのフランジとアダプタフィッティングのフランジとの間にあるガスケット枚を整列させる 図 102C。

- 攪拌バルブマニホールド、ガスケット、アダプタフィッティングを組み立ててクランプを手締めする 図 102C。
- 攪拌バルブをバルブマウントに組み付ける; ステップ 2 攪拌マニホールドバルブの取り外し (ページ 64) で取り外したフランジヘッドボルトとフランジロックナットを使用し、ボルトとナットを 1017 - 1243 N·cm 1.0 - 1.2 kg/cm² = 90 - 110 in-lb にトルク締めする。
- マスターブームバルブの取り付けをゆるめた場合には、そのボルトとナットを 1978-2542 N·cm 2.0-2.6 kg·m = 175-225 in-lbにトルク締めする。

マスターブームマニホールドバルブの取り付け

- マスターブームバルブマニホールドのフランジ、ガスケット、マスターブームバイパスバルブのフランジを、整列させる 図 103A。

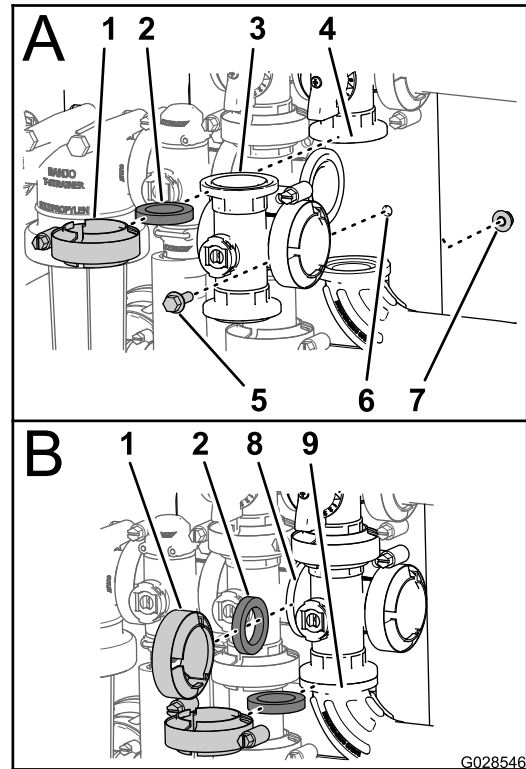


図 103

- | | |
|---------------------------|-------------------|
| 1. フランジクランプ | 6. バルブマウント |
| 2. ガasket | 7. フランジロックナット |
| 3. マニホールド マスターブームバルブ | 8. フランジ攪拌バルブ |
| 4. フランジ バイパス — マスターブームバルブ | 9. フランジ付き 90° エルボ |
| 5. フランジヘッドボルト | |

- マスターブームバルブマニホールド、ガスケット、マスターブームバイパスバルブを組み立ててクランプを手締めする 図 103A。

3. マスターブームバルブマニホルドのフランジ、ガスケット、攪拌バルブ用マニホルドを整列させる 図 103B。
4. マスターブームバルブマニホルド、ガスケット、攪拌バルブマニホルドを組み立てて、クランプを手締めする 図 103B。
5. マスターブームバルブマニホルドのフランジ、ガスケット、フランジ付き 90° エルボを整列させるフローメータ用のホースの端部 図 103 のBを参照。
6. マスターブームバルブマニホルド、ガスケット、フランジ付き90°エルボを組み立てて、クランプを手締めする 図 103B。
7. 攪拌バルブをバルブマウントに組み付ける; ステップ 2 (マスターブームマニホルドバルブの取り外し (ページ 65)) で取り外したフランジヘッドボルトとフランジロックナットを使用し、ボルトとナットを 10.17 - 12.43 N·m 1.0 - 1.2 kg/cm² = 90 - 110 in-lb にトルク締めする。
2. エンドキャップフィッティングをバイパスフィッティングに取り付けるバイパスフィッティングにリテーナを差し込んで固定する: 図 104A。
3. デグチフィッティングを、マニホルドバルブの下側エンドキャップフィッティングに取り付ける 図 104; A。
4. エンドキャップフィッティングを出口フィッティングに取り付ける出口フィッティングのソケットにリテーナを差し込んで固定する: 図 104; A。
5. リデュースカップリングのフランジと個別ブームバルブマニホルドの間にガスケットを入れる 図 104B。
6. リデュースカップリング、ガスケット、個別ブームバルブマニホルドを組み立ててクランプを手締めする 図 104; B。
7. 一番左側のつの個別ブームバルブを取り付ける場合には、両隣のつの個別ブームバルブのフランジとの間にガスケット枚を入れる 図 104; B。
8. 各個別ブームバルブ、その両隣の2つの個別ブームバルブのマニホルド、ガスケットを組み立ててクランプを手締めする 図 104B。
9. 左ブームまたは右ブームの場合は、ステップ 3 個別ブームマニホルドバルブの取り外し (ページ 65) で取り外したフランジヘッドボルトとフランジロックナットを使用して各バルブをバルブマウントに組み付け、ボルトとナットを 10.17-12.43 N·m 1.0-1.2 kg/cm² = 90-110 in-lb にトルク締めする。
10. バイパスフィッティングのヘッドの固定をゆるめた場合には、そのボルトとナットを 10.17-12.43 N·m 1.0-1.3 kg.m = 90-110 in-lbにトルク締めする。

個別ブームマニホルドバルブの取り付け

1. マニホルドバルブの上側エンドキャップフィッティングをバイパスフィッティングに取り付ける 図 104A。

注 必要に応じ、バイパスフィッティングの取り付け部をゆるめて隙間を作ってください。

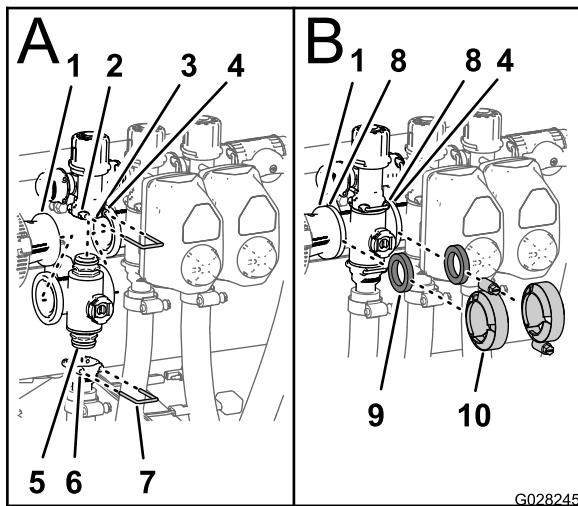


図 104

- | | |
|--------------------------------|-------------------------|
| 1. フランジリデュースカップリング | 6. ソケット出口フィッティング |
| 2. ソケットバイパスフィッティング | 7. リテーナ |
| 3. バイパスフィッティング | 8. フランジマニホルド — 個別ブームバルブ |
| 4. フランジ攪拌バルブに隣接するマニホルド | 9. ガスケット |
| 5. エンドキャップフィッティングマニホルドバルブアセンブリ | 10. フランジクランプ |

バルブアクチュエータの取り付け

1. アクチュエータをマニホルドバルブに合わせる 図 87。
2. アクチュエータとバルブを固定するステップ 3 バルブアクチュエータの取り外し (ページ 62) で外したものを使用する。
3. バルブアクチュエータ用ハーネスの3ピンコネクタを、スプレーヤ用ハーネスの3ソケットコネクタに接続する。

保管

1. 平らな場所に駐車し、駐車ブレーキを掛け、スプレーヤーのポンプとエンジンを停止し、スタータスイッチからキーを抜き取る。

注 マニュアルトランスミッションのHD・HDXシリーズでは、PTOを解除する。

2. エンジンのシリンダヘッドや冷却フィン、ブローハウジングをふくめた車両全体を洗浄する。

重要 機体は中性洗剤と水で洗うことができます。ただし高圧洗浄器は使用しないでください。高圧の水で洗浄すると電気系統やグリス部へ水が浸入する恐れがあります。また、コントロールパネルやヘッドライド、エンジン、バッテリー部に大量の水をかけないようにしてください。

3. 以下の要領でスプレーシステムの整備を行う
 - A. 真水タンクの水を抜く。
 - B. 液剤散布システムからできるだけ完全に液を抜く。
 - C. アルコール系でない、錆止め成分入りのRV用不凍液を用意するメーカーの指示に従って薄めるなどする。
 - D. 真水タンクと液剤タンクに不凍液を入れる。
 - E. スプレーヤーのポンプを数分間運転して不凍液を配管内部および搭載されているアクセサリの内部に循環させる。
 - F. 真水タンクと液剤散布システムからできるだけ完全に液を抜く。
4. ブーム昇降スイッチを使ってブームを上げる。各ブームが完全に上昇して移動走行用クレードルに収まり、シリンダが完全に縮んでブームがX字型にたたまれるまで待つ。

注 アクチュエータのロッドの破損を防止するため、ブームシリンダが完全に縮んだのを確認してください。

5. 短期・長期にわたる格納保管には、以下の整備を行ってください。
 - **短期格納保管** 30日以内には、スプレーシステムの洗浄を行う; [作業後の洗浄 \(ページ 49\)](#)を参照。
 - **長期格納保管** 30日以上には、以下の整備を行う
 - A. 散布システムのバルブを洗浄する; [スプレーヤーのバルブの洗浄 \(ページ 62\)](#)を参照。
 - B. グリスアップを行う [潤滑 \(ページ 58\)](#)を参照。
 - C. 機体各部のゆるみを点検し、必要な締め付けや交換、修理を行う。

注 摩耗した部品や破損した部品はすべて修理または交換する。

- D. 全部の散布ホースを点検する。

注 摩耗した部品や破損したホースはすべて修理または交換する。

- E. ホースのフィッティングを確実に締め付ける。
- F. 表面のキズや塗装のはがれているところには再塗装を行う塗料は代理店にて入手可能。
- G. 汚れていない乾燥した場所で保管する。
- H. 保管中はスタータスイッチからキーを抜き取り、子どもなどの手の届かない場所で保管する。
 - I. 機体にはカバーを掛けておく。

スプレーヤーとタンクスキッド外す時の手順

吊り上げ装置に必要な能力: 408 kg

▲ 危険

スプレーヤーのタンクアセンブリは重量があるので危険である。取り付け時や取り外し時に適切な保持を行わないと落下するなどして人身事故となる恐れがある。

取り付けや取りはずしなど台に固定されていない時は、ホイストなどで上から吊って保持すること。

センターコンソールの準備

1. バッテリーの端子からケーブルを外す; [9 スプレーヤー用のヒューズブロックを取り付ける \(ページ 22\)](#)を参照。
2. 車両についているスプレーヤー用のヒューズブロックを車両量のヒューズブロックから外し、これら2つのヒューズブロックを繋いでいる配線を外す; [9 スプレーヤー用のヒューズブロックを取り付ける \(ページ 22\)](#)を参照。
3. Jクリップからワイヤハーネスを取り外す; [8 コントロールコンソールと電気ハーネスを取り付ける \(ページ 21\)](#)を参照。
4. コンソールの下にあるハンドノブをゆるめ、ヘアピンを外す [コントロールコンソールを機体に取り付ける \(ページ 21\)](#)を参照。
5. コントロール取り付けブラケットからコンソールを外し、コンソールのピボットピンを、タンクの前ベルトについているブラケットに合わせる; [コントロールコンソールを機体に取り付ける \(ページ 21\)](#)と [コントロールコンソールを取り付ける \(ページ 16\)](#)を参照。
6. ブラケットにコンソールを組み付け、ピボットピンをブラケットに入れてヘアピンで固定する; [コントロールコンソールを取り付ける \(ページ 16\)](#)を参照。

ジャッキスタンドを取り付ける

吊り上げ装置に必要な能力: 408 kg

1. 前用のジャッキスタンドを、タンク前部のジャッキスタンド受けに合わせる [図 105](#)。

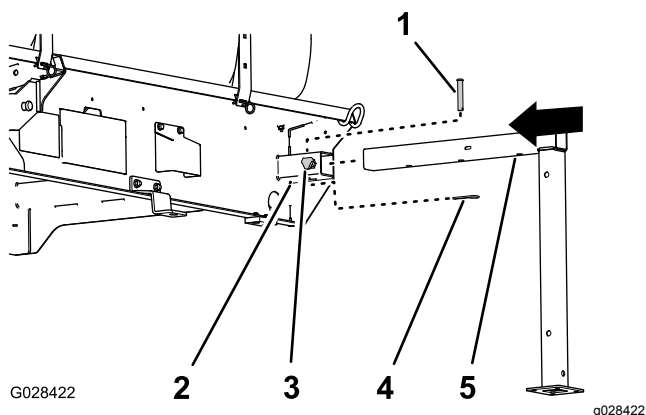


図 105

- | | |
|------------------------------|---|
| 1. クレビスピン $\frac{1}{2}$ x 3" | 4. ヘアピン $\frac{5}{32}$ x $2\frac{5}{8}$ " |
| 2. ジャッキスタンド受け | 5. 前ジャッキスタンド |
| 3. ロックノブ | |

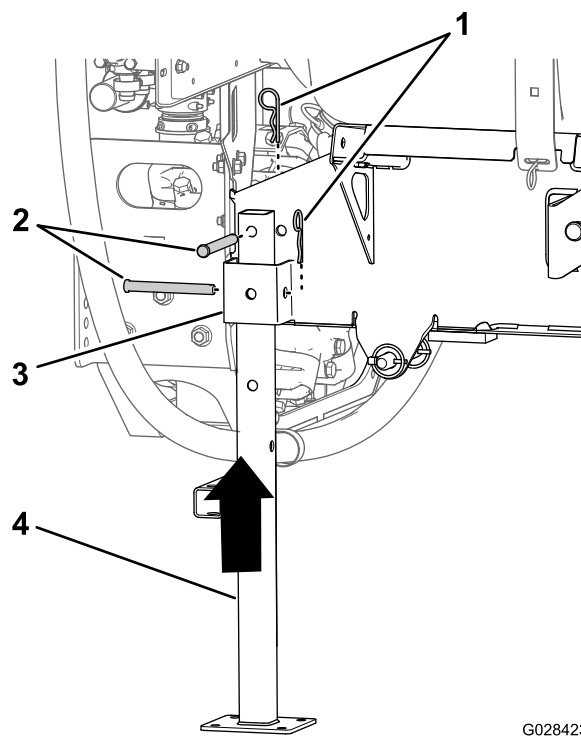


図 106

- | | |
|--|---------------|
| 1. ヘアピン $\frac{5}{32}$ x $2\frac{5}{8}$ " | 3. ジャッキスタンド受け |
| 2. クレビスピン $\frac{1}{2}$ x $4\frac{1}{2}$ " | 4. 後ジャッキスタンド |

2. ジャッキスタンドをスタンド受けに差し込み、スタンドの水平チューブの中央の穴をジャッキ受け上部の穴に整列させる [図 105](#)。
3. 穴にクレビスピン $\frac{1}{2}$ x 3"を通し、ヘアピン $\frac{5}{32}$ x $2\frac{5}{8}$ "で固定する。
4. ジャッキ受けにロックノブを取り付けて手締めする [図 105](#)。
5. 後用のジャッキスタンドを、後部のジャッキスタンド受けに合わせる [図 106](#)。

6. ジャッキスタンド上部の穴を、タンクスキッドのフレームの穴に合わせる [図 106](#)。
7. ジャッキスタンドをスタンド受けとフレームに固定するクレビスピン $\frac{1}{2}$ x $4\frac{1}{2}$ "2本、ヘアピン $\frac{5}{32}$ x $2\frac{5}{8}$ "2本を使用して [図 106](#)のように取り付ける。
8. タンクスキッドの反対側の前後のジャッキスタンドについても 7-7 の作業を行う。

スプレーヤスキッド外す時の手順

1. ブームを約 45° の角度まで下降させ、前方に折りたたむ [図 107](#)。

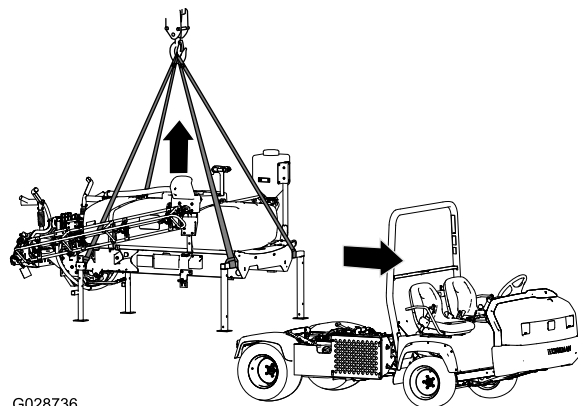


図 107

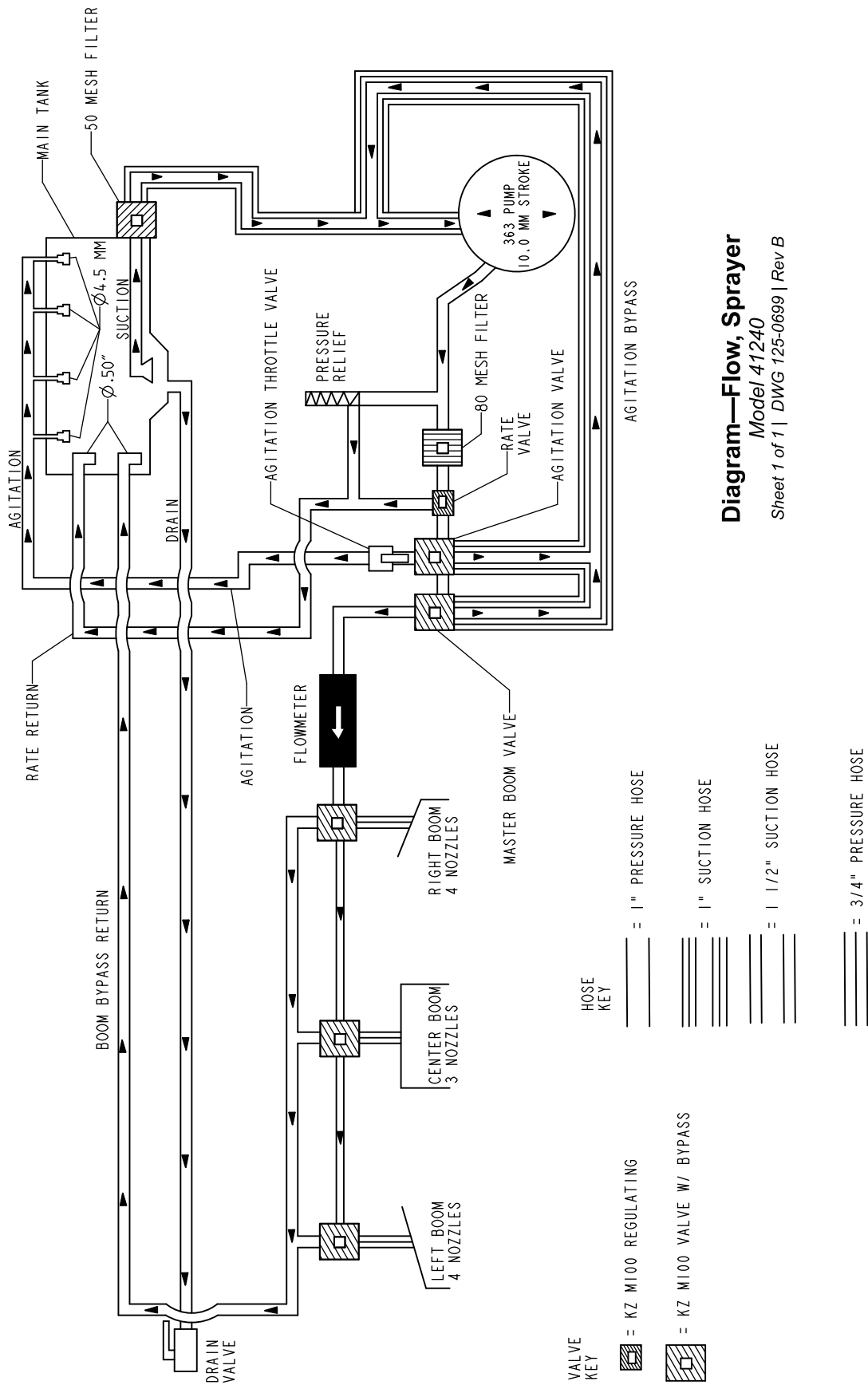
2. タンクスキッドアセンブリの固定ブラケットをフレーム左右の荷台ブラケットに固定しているボルト $1\frac{1}{2}$ " x $1\frac{1}{2}$ " 2本とロックナット $1\frac{1}{2}$ " 2個を取り外す [11 タンク台を降ろす \(ページ 25\)](#)を参照。
3. 昇降シリンダでタンクを上昇させ、昇降シリンダをロックして、以下の作業を行う

注 [タンクアセンブリを上昇させる \(ページ 57\)](#)を参照。

- マニュアルトランスミッションの HDとHDX シリーズワークマンでは、PTOシャフトとトランスアクスルのPTOシャフトのカップリングを解除する; マニュアルワークマン用マルチプロWMターフスプレーヤ仕上げキットの 取り付け説明書を参照。
 - オートマタイプの HDX ワークマンでは、ハイロー油圧パネルのところで油圧ホースの接続を外してフィッティングにキャップをはめるオートマチックワークマン用マルチプロWMターフスプレーヤ仕上げキットの取り付け説明書を参照。
 - 速度センサーの配線を外す [速度センサーハーネスを接続するマニュアルミッションのHDシリーズ \(ページ 20\)](#)と [速度センサーハーネスを接続するHDX-Auto モデル \(ページ 20\)](#)を参照。
4. 昇降シリンダのロックを外し、タンクを下降させる; [タンクアセンブリを下降させる \(ページ 58\)](#)を参照。
 5. 前側ジャッキスタンドの水平チューブと、後側ジャッキスタンドの垂直柱部分にクレーンを接続する [図 107](#)。
 6. タンクアセンブリを 7.5-10 cm 程度上昇させ、タンクアセンブリと左右の昇降シリンダを連結しているリンチピンとクレビスピンを取り外す。
 7. クレーンでタンクスキッドを吊り上げるスキッドをぶつけないように十分高く吊ること [図 107](#)。
 8. 車両をゆっくりと前進させてタンクスキッドから離れる。
 9. タンクスキッドをゆっくりと床まで降下させる。

故障探究

問題	考えられる原因	対策
ブームから散布しない。	<ol style="list-style-type: none"> 1. ブームバルブの配線不良。 2. ヒューズが飛んでいる。 3. ホースが何かに挟まれている。 4. ブームバイパスバルブの調整不良。 5. いずれかのブームバルブが破損している。 6. 電気系統が故障している。 	<ol style="list-style-type: none"> 1. バルブを手動でOFFに戻す。配線を外して接点部の点検清掃をする。 2. ヒューズを点検し、必要に応じて交換する。 3. ホースを修正または交換する。 4. 正しく調整する。 5. 代理店に連絡する。 6. 代理店に連絡する。
散布がとまらない。	<ol style="list-style-type: none"> 1. 個別ブームバルブの破損。 	<ol style="list-style-type: none"> 1. 個別ブームバルブを分解点検する; 「バルブの洗浄」を参照。全部の部品を点検し不良品を交換する。
ブームバルブから液洩れする。	<ol style="list-style-type: none"> 1. シールの磨耗または破損。 	<ol style="list-style-type: none"> 1. バルブを分解してシールを交換するバルブ修理キットを代理店から入手する。
ブームを ON にすると水圧が下がる。	<ol style="list-style-type: none"> 1. ブームバイパスバルブの調整不良。 2. バルブ内部に異物。 3. ノズルフィルタが詰まっている。 	<ol style="list-style-type: none"> 1. 正しく調整する。 2. バルブ前後の接続を外して異物を取り除く。 3. 全部のノズルを外して点検する。



Diagram—Flow, Sprayer
 Model 41240
 Sheet 1 of 1 | DWG 125-0699 | Rev B

フロー図, 液剤散布システム DWG 125-0699 (Rev. B)

メモ

メモ

米国外のディストリビューター一覧表

ディストリビューター輸入販売代理店	国名	電話番号	ディストリビューター輸入販売代理店	国名	電話番号
Agrolanc Kft	ハンガリー	36 27 539 640	Maquiver S.A.	コロンビア	57 1 236 4079
Balama Prima Engineering Equip.	香港	852 2155 2163	丸山製作所株式会社	日本	81 3 3252 2285
B-Ray Corporation	韓国	82 32 551 2076	Mountfield a.s.	チェコ共和国	420 255 704 220
Casco Sales Company	プエルトリコ	787 788 8383	Mountfield a.s.	スロバキア	420 255 704 220
Ceres S.A.	コスタリカ	506 239 1138	Munditol S.A.	アルゼンチン	54 11 4 821 9999
CSSC Turf Equipment (pvt) Ltd.	スリランカ	94 11 2746100	Norma Garden	ロシア	7 495 411 61 20
Cyril Johnston & Co.	北アイルランド	44 2890 813 121	Oslinger Turf Equipment SA	エクアドル	593 4 239 6970
Cyril Johnston & Co.	アイルランド共和国	44 2890 813 121	Oy Hako Ground and Garden Ab	フィンランド	358 987 00733
Equiver	メキシコ	52 55 539 95444	Parkland Products Ltd.	ニュージーランド	64 3 34 93760
Femco S.A.	グアテマラ	502 442 3277	Perfetto	ポーランド	48 61 8 208 416
ForGarder OU	エストニア	372 384 6060	Pratoverde SRL.	イタリア	39 049 9128 128
ゴルフ場用品株式会社	日本	81 726 325 861	Prochaska & Cie	オーストリア	43 1 278 5100
Geomechaniki of Athens	ギリシャ	30 10 935 0054	RT Cohen 2004 Ltd.	イスラエル	972 986 17979
Golf international Turizm	トルコ	90 216 336 5993	Riversa	スペイン	34 9 52 83 7500
Guandong Golden Star	中国	86 20 876 51338	Lely Turfcare	デンマーク	45 66 109 200
Hako Ground and Garden	スウェーデン	46 35 10 0000	Solvart S.A.S.	フランス	33 1 30 81 77 00
Hako Ground and Garden	ノルウェイ	47 22 90 7760	Spyros Stavrinides Limited	キプロス	357 22 434131
Hayter Limited (U.K.)	英国	44 1279 723 444	Surge Systems India Limited	インド	91 1 292299901
Hydro turf Int. Co Dubai	アラブ首長国連邦	97 14 347 9479	T-Markt Logistics Ltd.	ハンガリー	36 26 525 500
Hydro turf Egypt LLC	エジプト	202 519 4308	Toro Australia	オーストラリア	61 3 9580 7355
Irrimac	ポルトガル	351 21 238 8260	トロ・ヨーロッパNV	ベルギー	32 14 562 960
Irrigation Products Int'l Pvt Ltd.	インド	0091 44 2449 4387	Valtech	モロッコ	212 5 3766 3636
Jean Heybroek b.v.	オランダ	31 30 639 4611	Victus Emak	ポーランド	48 61 823 8369

欧州におけるプライバシー保護に関するお知らせ

トロが収集する情報について

トロ・ワランティー・カンパニートロは、あなたのプライバシーを尊重します。この製品について保証要求が出された場合や、製品のリコールが行われた場合にあなたに連絡することができるように、トロと直接、またはトロの代理店を通じて、あなたの個人情報の一部をトロに提供していただくようお願いいたします。

トロの製品保証システムは、米国内に設置されたサーバーに情報を保存するため、個人情報の保護についてあなたの国とまったく同じ内容の法律が適用されるとは限りません。

あなたがご自分の個人情報を提供なさることにより、あなたは、その情報がこの「お知らせ」に記載された内容に従って処理されることに同意したことになります。

トロによる情報の利用

トロでは、製品保証のための処理ならびに製品にリコールが発生した場合など、あなたに連絡をすることが必要になった場合のために、あなたの個人情報を利用します。また、トロが上記の業務を遂行するために必要となる活動のために、弊社の提携会社、代理店などのビジネスパートナーに情報を開示する場合があります。弊社があなたの個人情報を他社に販売することはありません。ただし、法の定めによって政府や規制当局からこれらの情報の開示を求められた場合には、かかる法規制に従い、また弊社ならびに他のユーザー様を保護する目的のために情報開示を行う権利を留保します。

あなたの個人情報の保管について

トロでは、情報収集の当初の目的を遂行するのに必要な期間にわたって、また法に照らして必要な期間法律によって保存期間が決められている場合などにわたって情報の保管を行います。

弊社はあなたの個人情報の流出を防ぎます

トロは、あなたの個人情報の保護のために妥当な措置を講ずることをお約束します。また、情報が常に最新の状態に維持されるよう必要な手段を講じます。

あなたの個人情報やその訂正のためのアクセス

登録されているご自分の情報をご覧になりたい場合には、以下にご連絡ください legal@toro.com。

オーストラリアにおける消費者保護法について

オーストラリアのお客様には、梱包内部に資料を同梱しているほか、弊社代理店にても法律に関する資料をご用意しております。



Toro 一般業務用機器の品質保証

年間品質保証

保証条件および保証製品

Toro 社およびその関連会社であるToro ワランティー社は、両社の合意に基づき、Toro 社の製品「製品」と呼びますの材質上または製造上の欠陥に対して、2年間または1500運転時間のうちいずれか早く到達した時点までの品質保証を共同で実施いたします。この保証は、エアレータ以外のすべての機器に適用されますエアレータ製品については別途保証があります。この品質保証の対象となった場合には、弊社は無料で「製品」の修理を行います。この無償修理には、診断、作業工賃、部品代、運賃が含まれます。保証は「製品」が納品された時点から有効となります。
*アワーメータを装備している機器に対して適用します。

保証請求の手続き

保証修理が必要だと思われる場合には、「製品」を納入した弊社代理店ディストリビュータ又はディーラーに対して、お客様から連絡をして頂くことが必要です。連絡先がわからなかったり、保証内容や条件について疑問がある場合には、本社に直接お問い合わせください。

Toro Commercial Products Service Department
Toro Warranty Company
8111 Lyndale Avenue South
Bloomington, MN 55420-1196

952-888-8801 または 800-952-2740
E-mail: commercial.warranty@toro.com

オーナーの責任

「製品」のオーナーは、オペレーターズマニュアルに記載された整備や調整を実行する責任があります。これらの保守を怠った場合には、保証が受けられないことがあります。

保証の対象とならない場合

保証期間内であっても、すべての故障や不具合が保証の対象となるわけではありません。以下に挙げるものは、この保証の対象とはなりません

- Toroの純正交換部品以外の部品を使用したことまたはToroの純正部品以外のアクセサリーや製品を搭載して使用したことが原因で発生した故障や不具合。これらの製品については、別途製品保証が適用される場合があります。
- 推奨された整備や調整を行わなかったことが原因で生じた故障や不具合。オペレーターズマニュアルに記載されている弊社の推奨保守手順に従った適切な整備が行われていない場合。
- 運転上の過失、無謀運転など「製品」を著しく過酷な条件で使用したことが原因で生じた故障や不具合。
- 通常の使用に伴って磨耗消耗する部品類。但しその部品に欠陥があった場合には保証の対象となります。通常の使用に伴って磨耗消耗する部品類とは、プレーキパッドおよびライニング、クラッチライニング、ブレード、リール、ローラおよびベアリングシールドタイプ、グリス注入タイプ共、ベッドナイフ、タイン、点火プラグ、キャストホイール、ベアリング、タイヤ、フィルタ、ベルトなどを言い、その他、液剤散布用の部品としてダイヤフラム、ノズル、チェックバルブなどが含まれます。
- 外的な要因によって生じた損害。外的な要因とは、天候、格納条件、汚染、弊社が認めていない燃料、冷却液や潤滑剤、添加剤、肥料、水、薬剤の使用などが含まれます。
- エンジンのための適正な燃料ガソリン、軽油、バイオディーゼルなどを使用しなかったり、品質基準から外れた燃料を使用したために発生した不具合。

米国とカナダ以外のお客様へ

米国またはカナダから輸出された製品の保証についてのお問い合わせは、お買いあげのToro社販売代理店ディストリビュータまたはディーラーへおたずねください。代理店の保証内容にご満足いただけない場合は輸入元にご相談ください。

- 通常の使用に伴う運転音や振動、汚れや傷、劣化。
- 通常の使用に伴う「汚れや傷」とは、運転席のシート、機体の塗装、ステッカー類、窓などに発生する汚れや傷を含みます。

部品

定期整備に必要な部品類「部品」は、その部品の交換時期が到来するまで保証されます。この保証によって取り付けられた部品は、この製品保証により保証期間終了まで保証され、取り外された部品は弊社の所有となります。部品やアセンブリを交換するか修理するかは判断は弊社が行います。弊社が保証修理のために再製造した部品を使用する場合があります。

ディープサイクルバッテリーおよびリチウムイオンバッテリーの保証

ディープサイクルバッテリーやリチウムイオンバッテリーは、その寿命中に放出することのできるエネルギーの総量kWhが決まっています。一方、バッテリーそのものの寿命は、使用方法、充電方法、保守方法により大きく変わります。バッテリーを使用するにつれて、完全充電してから次に完全充電が必要になるまでの使用可能時間は徐々に短くなってゆきます。このような通常の損耗を原因とするバッテリーの交換は、オーナーの責任範囲です。本製品の保証期間中に、上記のような通常損耗によってオーナーの負担によるバッテリー交換の必要性がでてくることは十分に考えられます。注リチウムイオンバッテリーについてリチウムイオンバッテリーには、その部品の性質上、使用開始後3-5年についてのみ保証が適用される部品があり、その保証は期間割保証補償額減方式となります。さらに詳しい情報については、オペレーターズマニュアルをご覧ください。

保守整備に掛かる費用はオーナーが負担するものとします

エンジンのチューンナップ、潤滑、洗浄、磨き上げ、フィルタや冷却液の交換、推奨定期整備の実施などは「製品」の維持に必要な作業であり、これらに関わる費用はオーナーが負担します。

その他

上記によって弊社代理店が行う無償修理が本保証のすべてとなります。

両社は、本製品の使用に伴って発生しうる間接的偶発的結果的損害、例えば代替機材に要した費用、故障中の修理関連費用や装置不使用に伴う損失などについて何らの責も負うものではありません。両社の保証責任は上記の交換または修理に限らせていただきます。その他については、排気ガス関係の保証を除き、何らの明示的な保証もお約束するものではありません。商品性や用途適性についての黙示的内容についての保証も、本保証の有効期間中のみに限って適用されます。

米国内では、間接的偶発的損害に対する免責を認めていない州があります。また黙示的な保証内容に対する有効期限の設定を認めていない州があります。従って、上記の内容が当てはまらない場合があります。この保証により、お客様は一定の法的権利を付与されますが、国または地域によっては、お客様に上記以外の法的権利が存在する場合があります。

エンジン関係の保証について

米国においては環境保護局EPAやカリフォルニア州法CARBで定められたエンジンの排ガス規制および排ガス規制保証があり、これらは本保証とは別個に適用されます。くわしくはエンジンメーカーのマニュアルをご参照ください。上に規定した期限は、排ガス浄化システムの保証には適用されません。くわしくは、製品に同梱またはエンジンメーカーからの書類に同梱されている、エンジンの排ガス浄化システムの保証についての説明をご覧ください。