



# 通用疏草刀驱动套件

固定头 Greensmaster® 1018、1021 或 1026 剪草机

型号 04707—序列号 319000375 及以上

## 安装说明

### 介绍

请仔细阅读本手册了解如何正确操作及维护您的产品避免人身伤害和产品损坏。正确并安全地操作本产品是您的责任。

可访问 [www.Toro.com](http://www.Toro.com) 获取产品安全和操作培训材料、附件信息查找代理商或注册产品。

当您需要关于维护保养、Toro 正品零件或其他方面的信息时请联系授权服务代理商或 Toro 客户服务中心并准备好有关您的产品的型号和序列号等资料。图 1 显示了产品上型号和序列号的位置。将型号、序列号写在提供的空白处。

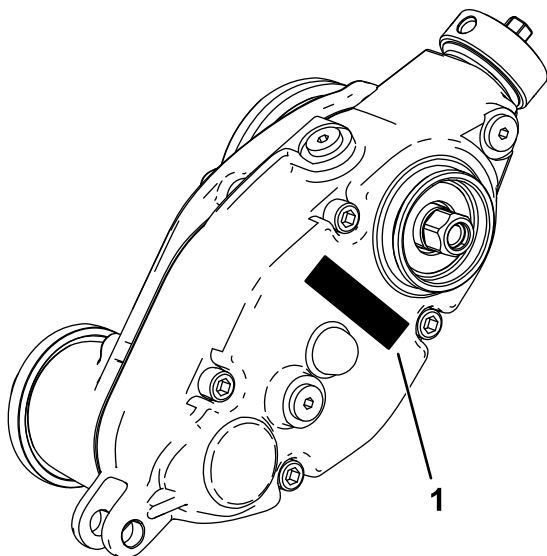


图 1

g299667

#### 1. 型号和序列号位置

型号 _____
序列号 _____

此产品符合欧盟所有相关指令。若要了解详情请参阅本手册封底的注册声明 DOI。

### 内容

介绍 .....	1
组装 .....	2
1 准备机器 .....	3
2 准备滚刀组 .....	3

3 卸下滚刀驱动组件 .....	3
4 安装疏草刀驱动箱 .....	4
5 安装疏草刀驱动盖 .....	5
6 安装怠轮总成 .....	5
7 安装剪草高度支架组件和滚筒 .....	6
8 安装疏草刀 .....	8
操作 .....	9
简介 .....	9
调整疏草刀高度 .....	9
改变疏草刀操作方向 .....	10
检测疏草刀性能 .....	10
运输机器 .....	10
维护 .....	11
更换齿轮箱润滑油 .....	11
拆下疏草刀驱动箱 .....	11
清洁疏草滚刀 .....	12
检查刀片 .....	12
固定滚刀 .....	12



# 安装

## 散装零件

使用下表进行核对确保所有零件已装运。

程序	说明	数量	用途
1	不需要零件	-	准备机器。
2	不需要零件	-	准备滚刀组。
3	不需要零件	-	卸下滚刀驱动组件。
4	滚刀适配器 填隙垫圈 疏草刀驱动箱	1 1 1	安装疏草刀驱动箱和配重块。
5	盖子	1	安装疏草刀驱动盖仅适用于未安装后滚筒刷套件的通用疏草刀总成。
6	短轴组件 轴承挡板 怠轮总成 调节销 开口销 凸缘螺母	1 2 1 1 1 1	安装怠轮总成。
7	左剪草高度支架组件 右剪草高度支架组件 调节销 开口销 疏草刀防护装置 凸缘螺母 滚筒单独订购请咨询您的 Toro 授权经销商	1 1 2 2 2 2 1	安装剪草高度支架组件和滚筒。
8	螺栓 ¼ x 1½ 英寸 锁紧螺母 轴夹 疏草滚刀单独订购请联系您的 Toro 授权经销商	4 4 4 1	安装疏草刀组件单独订购。

# 1

## 准备机器

不需要零件

### 程序

1. 将机器停在水平地面上。
2. 接合驻车刹车。
3. 关闭发动机。
4. 将火花塞电线从火花塞中拉出请参阅《操作员手册》。

# 2

## 准备滚刀组

不需要零件

### 程序

1. 在滚刀组上旋松将前滚筒两端固定至剪草高度臂的安装螺丝图 2。

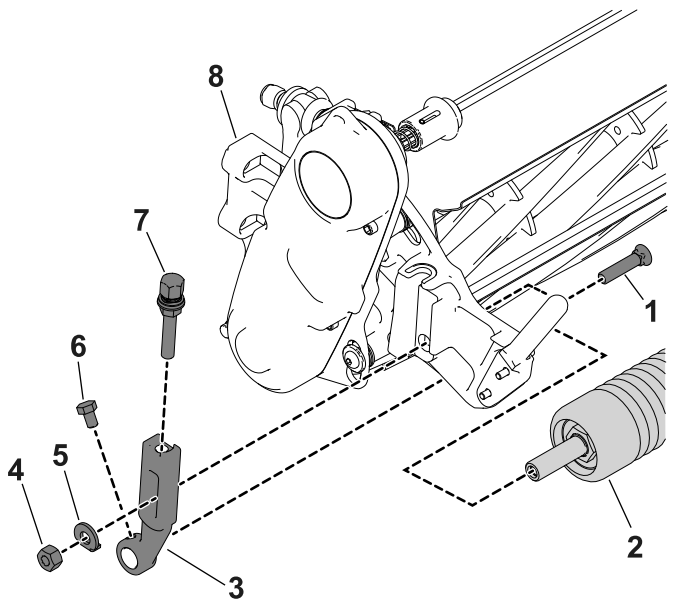


图 2

g275540

- |          |           |
|----------|-----------|
| 1. 防松螺栓  | 5. 垫圈     |
| 2. 滚筒    | 6. 凸缘螺母   |
| 3. 剪草高度臂 | 7. 滚筒安装螺丝 |
| 4. 调整螺丝  | 8. 滚刀组总成  |

2. 卸下将剪草高度臂固定至滚刀组两端的防松螺栓、垫圈和锁紧螺母图 2。卸下剪草高度臂和滚筒。

**注意** 保存卸下的五金件以安装新的剪草高度臂。

3. 从剪草高度臂上卸下剪草高度调节螺丝和滚筒安装螺丝图 3。

**注意** 保留滚筒安装螺丝和滚筒以备随后的安装之用。

4. 从将配重块固定到滚刀组侧板上的 2 个螺母由侧板固定中拧下 2 个螺栓 5/16 x 2¼ 英寸。拆下配重块图 3。

**注意** 可将滚刀组配重块和安装螺栓丢弃。

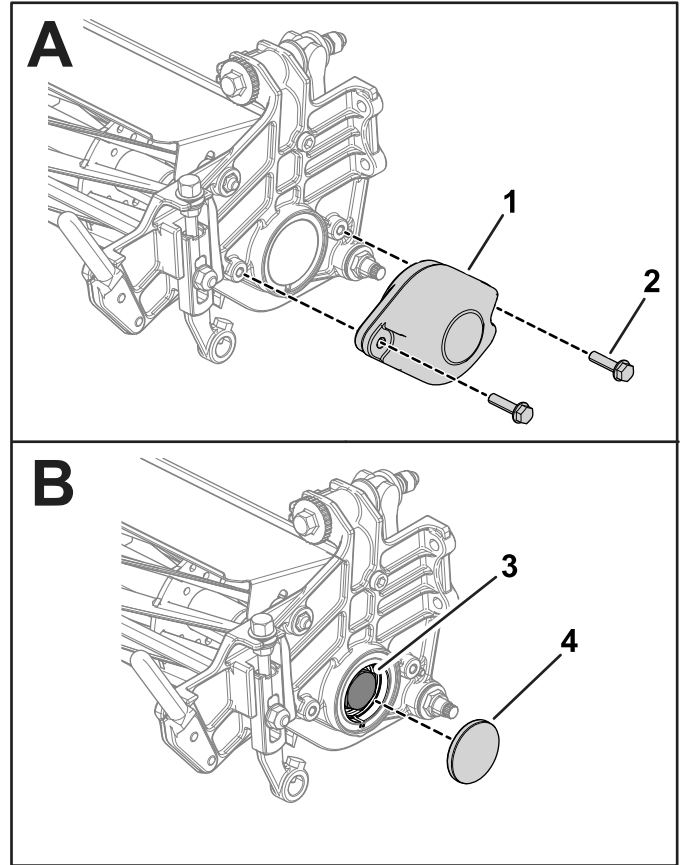


图 3

g281094

- |        |         |
|--------|---------|
| 1. 配重块 | 3. 轴承螺母 |
| 2. 螺栓  | 4. 盖子   |

5. 固定滚刀以拆除轴承螺母请参阅 [固定滚刀以卸下螺纹插入件](#) (页码 12)。
6. 卸下盖子并露出轴承螺母图 3。
7. 从滚刀轴上卸下轴承螺母图 3。

**重要事项** 安装本套件附带的花键插入件和疏草箱之前清洁滚刀轴端部螺纹上的任何草屑或油脂。

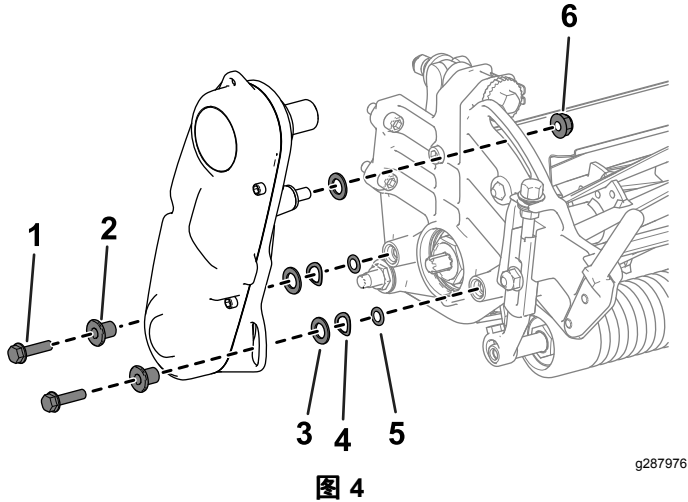
# 3

## 卸下滚刀驱动组件

不需要零件

### 程序

1. 卸下将滚刀驱动组件固定到侧板上的五金件图 4。



- |          |         |
|----------|---------|
| 1. 六角头螺丝 | 4. 弹簧垫圈 |
| 2. 隔片    | 5. O 形圈 |
| 3. 垫圈    | 6. 螺母   |

2. 从侧板上卸下滚刀驱动组件、扁平垫圈、弹簧垫圈、隔片和 O 形圈图 4。

# 4

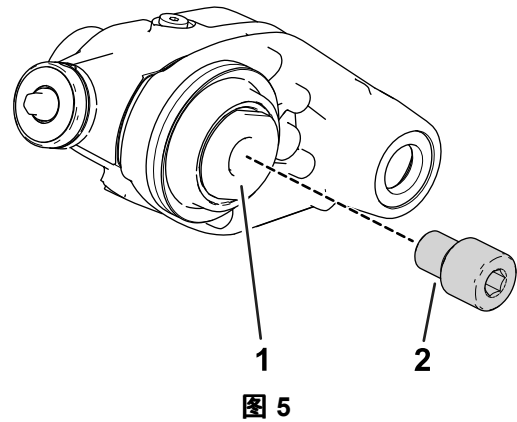
## 安装疏草刀驱动箱

此程序中需要的物件

1	滚刀适配器
1	填隙垫圈
1	疏草刀驱动箱

### 程序

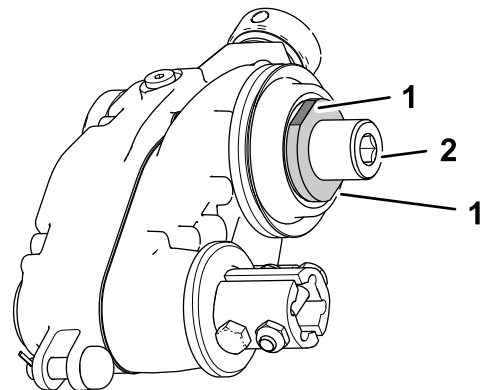
1. 在驱动箱轴的内螺纹上涂抹中等强度防松螺纹油如蓝色 243 乐泰胶上紧滚刀适配器和疏草刀驱动箱轴扭矩至 150163N·m。



- |            |          |
|------------|----------|
| 1. 疏草刀驱动箱轴 | 2. 滚刀适配器 |
|------------|----------|

**重要事项** 让防松螺纹油固化 15 分钟然后再继续此程序。

**注意** 上紧滚刀适配器和驱动箱轴扭矩时用扳手夹紧驱动箱轴搭扳手的平面在疏草刀驱动箱的内侧图 6。



- |             |             |
|-------------|-------------|
| 1. 扳手平面驱动箱轴 | 2. 内六角滚刀适配器 |
|-------------|-------------|

2. 将填隙垫圈安装到滚刀适配器的螺纹上图 7。

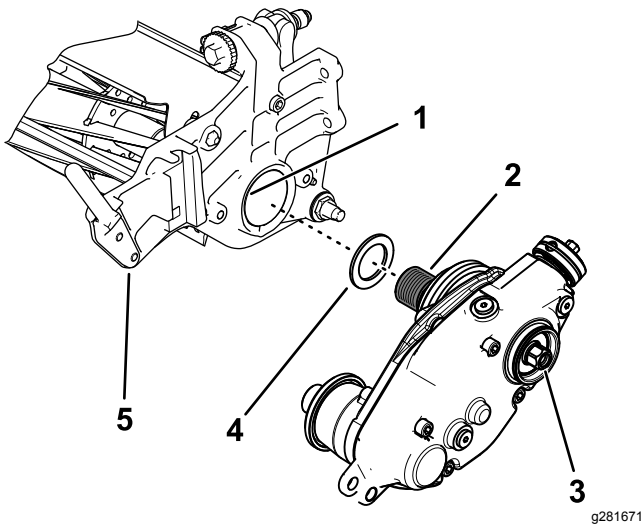


图 7

g281671

1. 在此处涂抹防松螺纹油。
2. 插入滚刀轴的滚刀适配器
3. 六角头
4. 填隙垫圈
5. 滚刀组

3. 在滚刀轴螺纹的内螺纹上涂抹中等强度防松螺纹油如蓝色 243 乐泰胶。

**重要事项** 安装花键插入件之前清洁滚刀轴端部螺纹上的任何草屑或油脂。

4. 将疏草刀驱动箱添加到滚刀轴上 [图 7](#)。
5. 固定滚刀以安装插入件请参阅 [固定滚刀以安装螺纹插入件 \(页码 13\)](#)。
6. 在固定滚刀的同时上紧驱动箱轴六角头的扭矩至 135150N·m 请参阅 [图 7](#)。

**重要事项** 必须上紧驱动箱轴六角头的扭矩至 135150N·m。

**重要事项** 您必须使用重壁 6 角套筒。此步骤切勿使用冲击扳手。

**重要事项** 让防松螺纹油固化 15 分钟然后再继续此程序。

**注意** 不要损坏外罩下方的密封件。

7. 如果要将在疏草刀安装到机器左侧应执行以下步骤 [图 8](#)
  - A. 卸下将离合器旋钮固定到致动器轴上的内六角螺丝。
  - B. 卸下离合器旋钮组件并将其翻转。
  - C. 用内六角螺丝将离合器旋钮固定到致动器轴上。

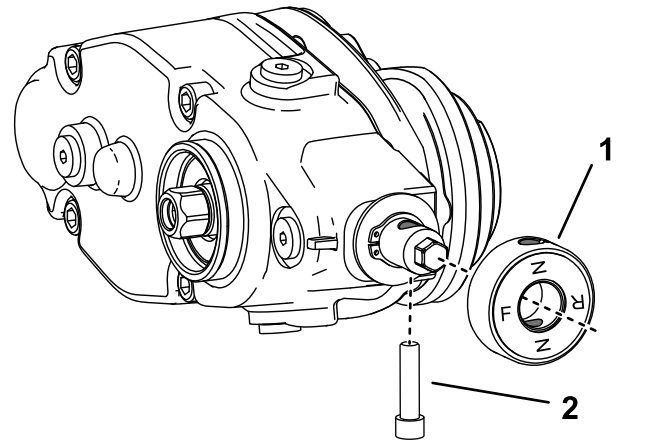


图 8

图中所示为左侧安装

g298196

1. 离合器旋钮组件
2. 内六角螺栓

## 5

### 安装疏草刀驱动盖

#### 此程序中需要的物件

1	盖子
---	----

#### 程序

执行仅适用于未安装后滚筒刷套件的通用疏草刀总成的程序

1. 在卡环槽周围和外直径表面涂抹中等强度的圆柱固持胶如 Green Loctite 609® [图 9](#)。
2. 如 [图 9](#) 所示安装盖子。

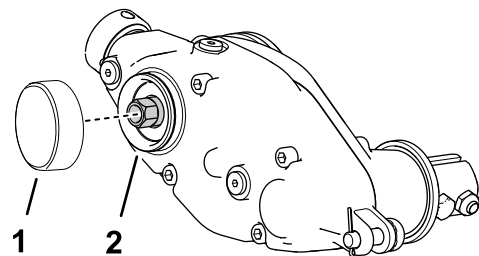


图 9

g299664

1. 盖子
2. 涂抹中等强度粘合胶

# 6

## 安装怠轮总成

### 此程序中需要的物件

1	短轴组件
2	轴承挡板
1	怠轮总成
1	调节销
1	开口销
1	凸缘螺母

### 程序

1. 如 图 10 所示将散装零件装到怠轮总成上。

**重要事项** 安装轴承挡板使织物侧朝向轴承。

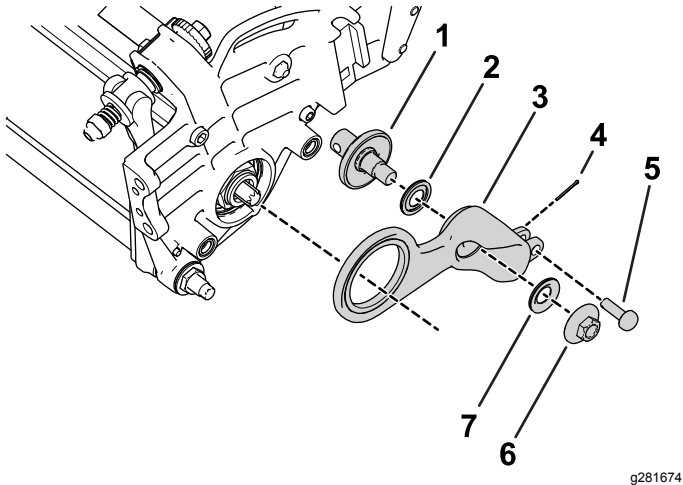


图 10

- |         |         |
|---------|---------|
| 1. 短轴组件 | 5. 调节销  |
| 2. 轴承挡板 | 6. 凸缘螺母 |
| 3. 怠轮总成 | 7. 轴承挡板 |
| 4. 开口销  |         |

2. 将怠轮总成放到滚刀安装疏草刀驱动箱一面的对面。
3. 用先前卸下的五金件安装滚刀驱动组件请参阅 3 卸下滚刀驱动组件 (页码 3)。

# 7

## 安装剪草高度支架组件和滚筒

### 此程序中需要的物件

1	左剪草高度支架组件
1	右剪草高度支架组件
2	调节销
2	开口销
2	疏草刀防护装置
2	凸缘螺母
1	滚筒单独订购请咨询您的 Toro 授权经销商

### 程序

1. 将之前卸下的剪草高度调节螺丝旋入剪草高度组件的顶部 图 11。

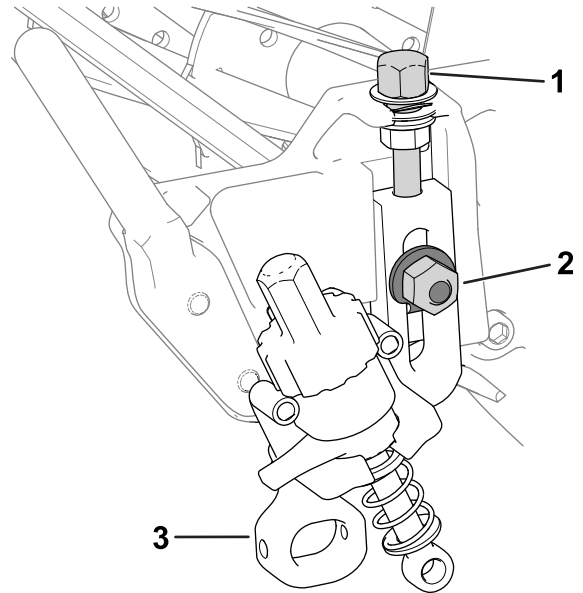


图 11

- |                 |             |
|-----------------|-------------|
| 1. 剪草高度调节螺丝     | 3. 剪草高度支架组件 |
| 2. 防松螺栓、螺母及专用垫圈 |             |

2. 用先前卸下的防松螺栓、螺母和专用垫圈将剪草高度组件安装到滚刀组侧板 图 11。
3. 将靠近疏草刀驱动箱的调整臂组件杆滑入驱动箱上的间隙然后用调节销和开口销固定 图 12。

**注意** 扳弯开口销的边缘这样开口销就不会从调节销中掉出。

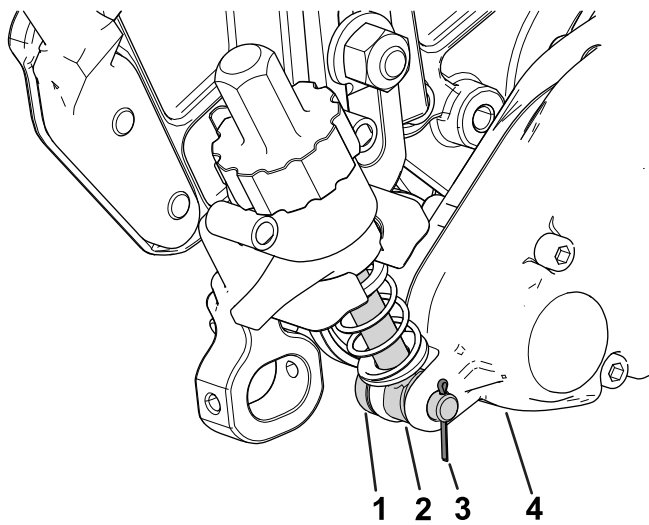


图 12

g283298

- |           |           |
|-----------|-----------|
| 1. 调节销    | 3. 开口销    |
| 2. 调整臂组件杆 | 4. 疏草刀驱动箱 |

4. 将调整臂组件杆对准怠轮总成上的调节环用调节销和开口销将其固定到调节环上图 13。

**注意** 扳弯开口销的边缘这样开口销就不会从调节销中掉出。

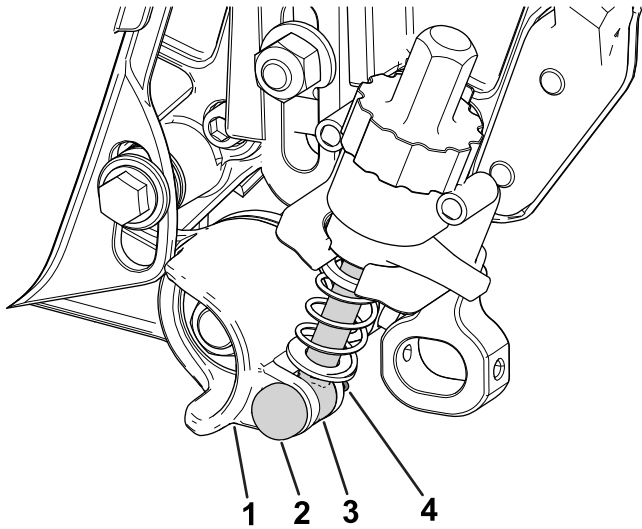


图 13

g283299

- |        |           |
|--------|-----------|
| 1. 调节环 | 3. 调整臂组件杆 |
| 2. 调节销 | 4. 开口销    |

5. 将滚筒轴插入两个剪草高度HOC支架之间并居中然后用 2 个固定螺丝将其固定图 14 或图 15。

固定螺丝可以安装到剪草高度支架的前侧如图 14 所示或后侧图 15。螺丝安装在前侧疏草刀可清理滚筒安装在后侧疏草刀可与滚筒对接。

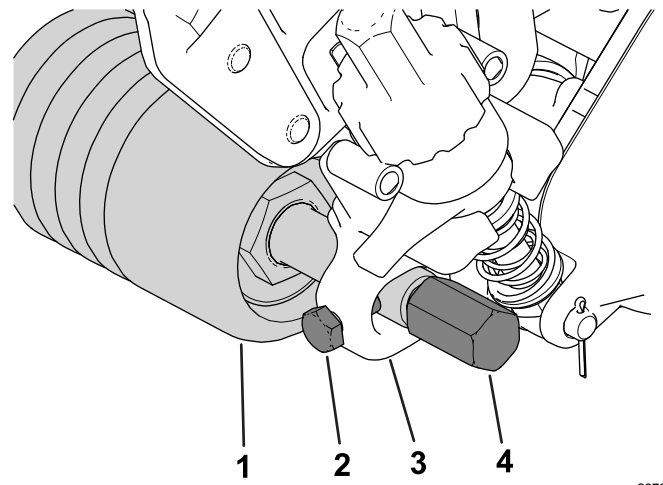


图 14

g287988

安装到剪草高度支架前侧的固定螺丝

- |         |                |
|---------|----------------|
| 1. 滚筒   | 3. 剪草高度HOC支架组件 |
| 2. 固定螺丝 | 4. 疏草刀防护装置     |

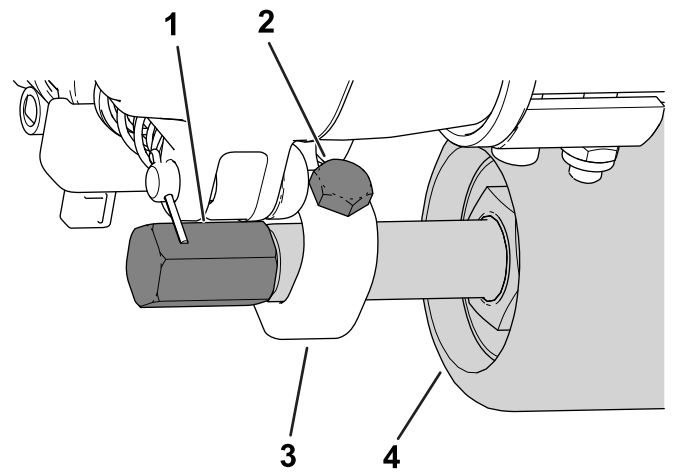


图 15

g287989

安装到剪草高度支架后侧的固定螺丝

- |            |                |
|------------|----------------|
| 1. 疏草刀防护装置 | 3. 剪草高度HOC支架组件 |
| 2. 安装螺丝    | 4. 滚筒          |

6. 将疏草刀防护装置装到滚筒轴的两侧图 14。

7. 上紧疏草刀防护装置扭矩至 2224N·m。

**注意** 对于需要额外弹簧力的装置请将可选凸缘螺母零件号 3290-357 安装到吊环螺栓将疏草高度弹簧压低至一个低疏草高度。

使用此可选零件时请在疏草刀处于接合位置时将弹簧长度设置至 19mm 图 16。

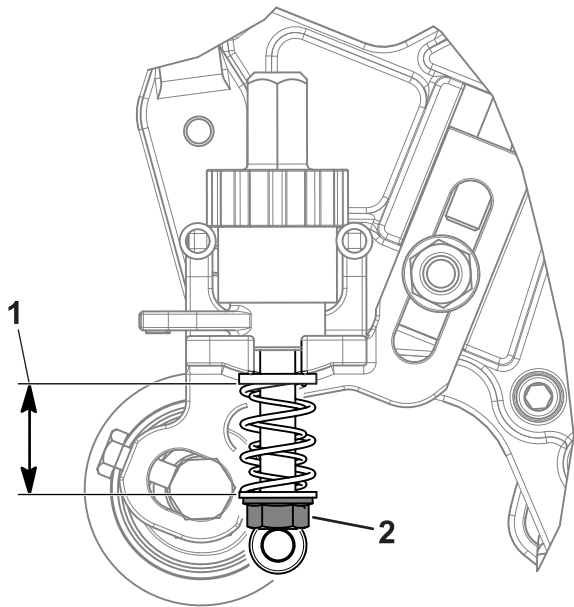


图 16

1. 在接合位置时将弹簧长度设置至 19mm。
2. 可选凸缘螺母零件号 3290-357

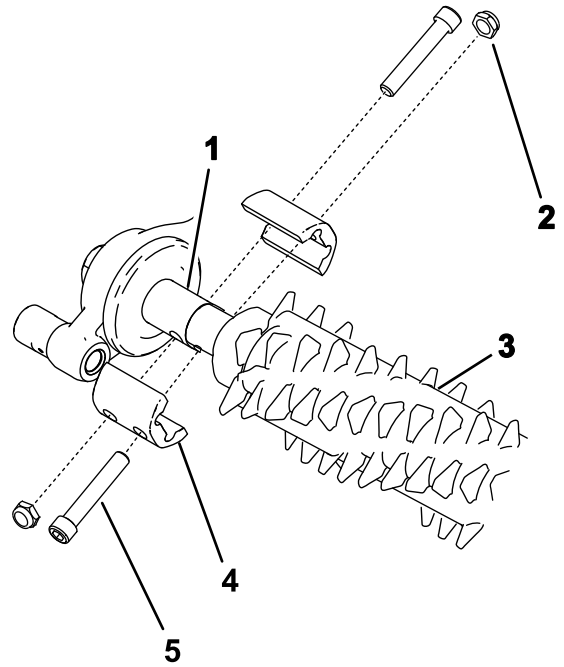


图 17

1. 驱动短轴
2. 锁紧螺母 4 个
3. 疏草刀组件
4. 轴夹 4 个
5. 螺栓 4 个

3. 如图 17 所示将疏草刀固定到机器并上紧螺栓。
4. 为防止粘合在一起请设置剪草高度和疏草高度然后松开螺栓。

**注意** 要设置剪草高度请参阅滚刀组《操作员手册》请参阅 [调整疏草刀高度 \(页码 9\)](#) 了解如何调节疏草高度。

5. 上紧螺栓扭矩至 57N·m。
6. 必要时检查并调整剪草高度和疏草高度。

# 8

## 安装疏草刀

### 此程序中需要的物件

4	螺栓 ¼ x 1½ 英寸
4	锁紧螺母
4	轴夹
1	疏草滚刀单独订购请联系您的 Toro 授权经销商

### 程序

1. 获得适合您的需求和滚刀组的疏草滚刀请联系您的 Toro 授权经销商。
2. 将疏草滚刀与疏草刀驱动箱和总轮总成对齐图 17。



# 操作

**注意** 请根据正常操作位置来判定机器的左侧和右侧。

## 简介

疏草作业是在草皮的草冠部分、土壤的上方进行的。疏草作业可以促使草叶向上生长、减少纹理效果、切断匍匐枝最终得到稠密的草皮。疏草作业可以产生更均匀一致、更密实的击球表面使高尔夫球的滚动更快更准。

疏草作业不应被视为是切根作业的替代技术。切根作业通常是更严格的定期养护可能会暂时损害场地表面而疏草作业却是常规性的、更为温和的养护用来修整草坪。

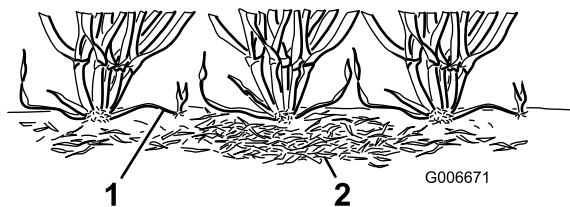


图 18

1. 草毯匍匐茎

2. 枯草

当调节到轻微接触草冠时疏草滚刷较传统的疏草刀片对草坪的伤害要小。使用滚刷对超矮草种可能更好因为此类草种是垂直生长模式而造成水平方向上无法密集生长。滚刷的不利之处在于如果设置疏草滚刷的穿入草冠层太深可能会对草叶组织造成伤害。

疏草刀刀片绝对不可以深入到土壤里面。它们可有效切断匍匐茎并清除枯草层。

由于疏草会损伤叶组织应避免在高压期进行疏草。像匍匐翦股颖和一年生早熟禾等冷季草种在盛夏高温和高湿期不宜进行疏草。

许多变量都可能影响疏草表现包括

- 处于一年中的什么时间如生长季节和天气状况
- 每个果岭的一般情况
- 疏草/剪草的频率每周剪草的次数及每次剪草的遍数
- 主滚刀上的剪草高度设置
- 疏草滚刀上的高度/深度设置
- 疏草滚刀在果岭上使用时间的长短
- 果岭草的类型
- 果岭整体管理计划如喷灌、施肥、打药、打孔、覆播等
- 通行状况
- 压力期如高温、高湿、通行异常繁忙

这些因素会因果岭而异。经常检查果岭并根据需求改变疏草计划。

提供各种疏草轴组件。13mm 间距可以令疏草深度略深以切除匍匐茎但不会导致草坪过度稀疏。通过减少隔片并添加刀片或添加隔片并减少刀片可以将疏草刀与刀片的间距调节为 6mm 或 19mm。

**注意** 在快速生长期春季至初夏使用 6mm 刀片间距进行疏草这是为了让草冠层的顶层变得稀疏。在慢速生长期晚夏

至秋季和冬季使用 19mm 刀片间距进行疏草。高压期使用疏草滚刀可能导致草坪受损。

**注意** 不当或过度使用疏草刀滚刀如太深或太频繁的疏草可能导致草坪承受不必要的压力致使草坪严重受损。请谨慎使用疏草刀。

**注意** 使用疏草刀时可不断改变剪草方向。这可以增强疏草效果。

**注意** 尽可能沿直线操作疏草刀。操作疏草刀时转弯需小心谨慎。

## 调整疏草刀高度

**重要事项** 切勿将疏草刀设置为低于剪草高度最高 13mm 的 1/2 剪草高度在 13mm 以上时可以在剪草高度以下 06mm 范围内调节。

**重要事项** 如果将疏草高度设置为高于剪草高度当使用快速升起位置时疏草刀可能会意外与集草斗接触。在操作位置时切勿将疏草刀设置为高于剪草高度。

1. 将机器停放在水平地面上接合手刹然后关闭发动机。
2. 设定滚刀组剪草高度请参阅您的滚刀组 *操作员手册*。
3. 如下所示提起或放下疏草滚刀
  - A. 确保快速升起联杆图 19 处于操作位置即联杆朝向滚刀组的前面。
  - B. 在疏草刀滚刀的端部测量从疏草刀刀片的最低刀尖到工作表面的距离图 19。旋转高度调节旋钮图 19 可提升或降低疏草刀刀尖至想要的高度。
  - C. 对疏草刀的另一端重复步骤 B 然后检查先前一侧上的设置。疏草滚刀两端的测量高度应该相同。如果疏草刀两端的测量高度不同应旋转调节旋钮直到测量高度相同。

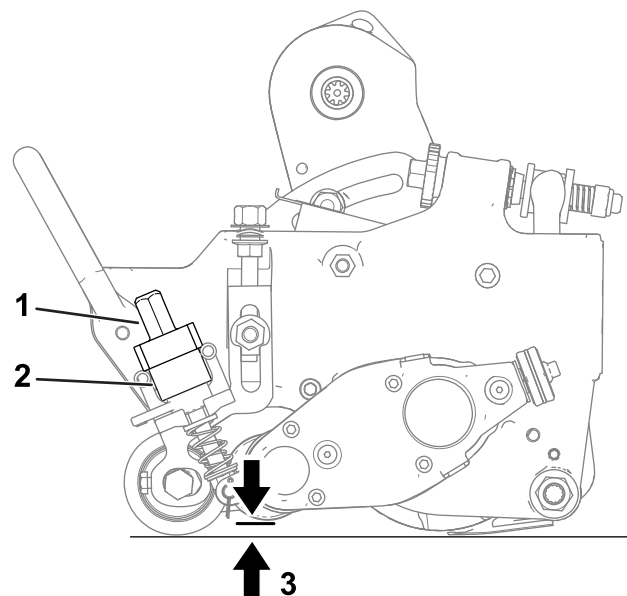


图 19

1. 高度调节旋钮
2. 快速升起联杆图中所示位于操作位置
3. 疏草刀高度 HOG

## 改变疏草刀操作方向

疏草刀有 3 个设置空档 (N)、前进 (F) 和后退 (R)。要改变疏草刀的方向应旋转疏草刀驱动箱端部的旋钮将所需位置与调整槽口对准。

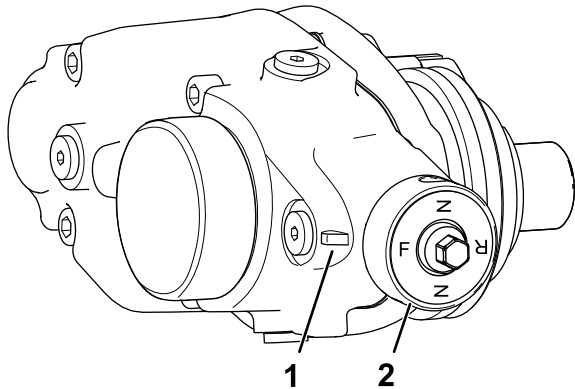


图 20

g302776

1. 调整槽口
2. 旋钮

## 检测疏草刀性能

**重要事项** 不当或过度使用疏草滚刀如太深或太频繁的疏草可能导致草坪承受不必要的压力致使果岭严重受损。请谨慎使用疏草刀。

### ⚠ 危险

接触滚刀或其他活动件可能造成人身伤害。

- 在对滚刀组进行任何调节之前请断开滚刀组、接合手刹、关闭发动机并等待所有活动都停止。
- 确保手、脚和衣服远离滚刀或其他活动件。

要确定适当的高度/深度设置请执行以下操作

1. 将剪草滚刀的剪草高度设置到通常不使用疏草滚刀时的位置。
2. 将疏草滚刀设置为高出滚筒水平面的剪草高度设置。
3. 将疏草刷设置为高出滚筒的剪草高度设置。

**注意** 上下调节疏草刷每次调节 0.25mm 避免意外损害草坪。

4. 让疏草刀通过一次测试果岭调低疏草滚刀至滚筒高度的  $\frac{1}{2}$  处然后再通过一次测试果岭。

**注意** 例如如果剪草高度设置为 3.2mm 应将疏草滚刀设置在滚筒上方 1.6mm 处。

5. 比较结果。

**注意** 第一次设置疏草刀设置被调节为高出滚筒高度的剪草高度设置所清除的草及枯草应少于第二次设置。

6. 请在第一次疏草后的 2 或 3 天检查测试果岭的一般状况或损伤情况。如果疏草区正在变成黄色或棕色而非疏草区仍为绿色则说明疏草过度。

**注意** 使用疏草滚刀时草的颜色会发生改变。经验丰富的果岭主管可根据草坪颜色结合严格的测试判断当

前的疏草惯例是否适合特定果岭。由于疏草滚刀能使更多的草保持直立同时清除枯草层因此剪草的质量远非不使用疏草刀可比。这种效果在对一个果岭最初几次使用疏草刀时最为明显。

**注意** 多次通过果岭如两次和三次剪草时疏草刀每次连续通过都会加剧穿透深度。我们不建议连续通过。

在测试果岭测试过疏草刀性能并获得令人满意的结果之后您就可以在比赛果岭上进行疏草。然而各个果岭对疏草的反应可能有所不同。此外疏草条件也在不断变化。检查频繁疏草的果岭根据需要经常调整疏草程序。

## 运输机器

当想要在没有疏草刀的情况下剪草或需要运输机器时请将快速升起联杆移至行驶位置图 21。

**注意** 此操作可将疏草刀移至提升位置。

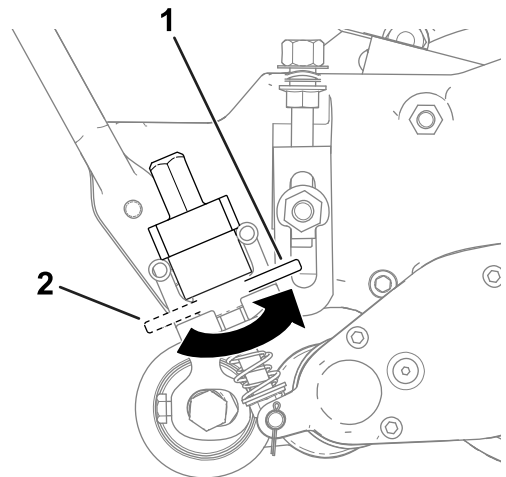


图 21

g287375

1. 行驶位置
2. 操作位置

# 维护

## 更换齿轮箱润滑油

### 维护间隔:

- 在首次使用 100 个小时后
- 每 500 个小时/年一次以早到者为准

1. 清洁疏草刀壳体的外表面。

**重要事项** 确保疏草刀壳体的外表面没有任何污物或草屑如果草屑进入疏草刀内部则可能损坏齿轮箱。

2. 取出壳体底部的排油塞图 22。

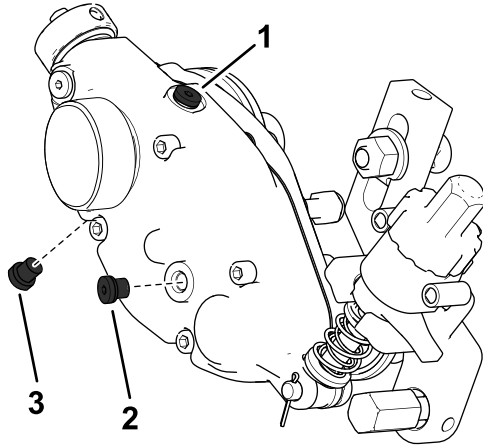


图 22

g302777

1. 排气塞
2. 加油塞
3. 排油塞

3. 取出壳体一侧的加油塞并松开顶部的排气塞以使空气通过图 22。
4. 将合适的容器在排油口下方对齐以接住排出的油。
5. 倾斜滚刀组如图 23 所示直至排油口转向底面确保完全排净。
6. 缓缓前后摇动滚刀组确保油已从外壳中完全排净。如图 24 所示在油完全排净后将滚刀组放到水平面上。

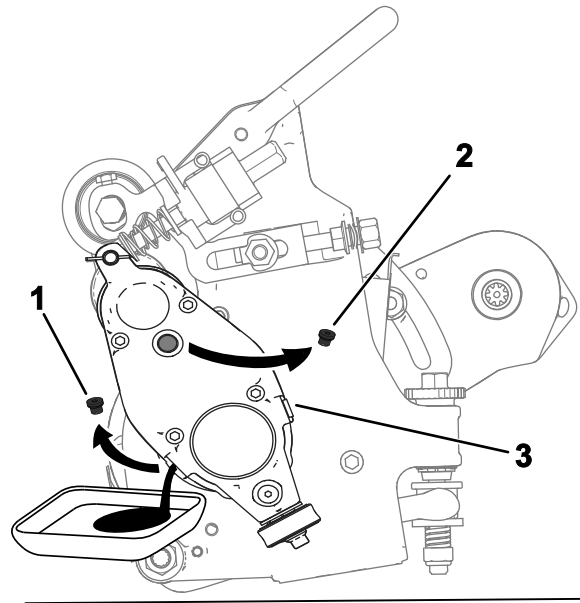


图 23

g302789

1. 从排油口取出排油塞。
2. 从加油口取出加油塞。
3. 拧松排气塞。

7. 安装排油塞图 22。
8. 使用注油器零件号 137-0872 向驱动箱注入 50ml 80-90W 机油图 24。

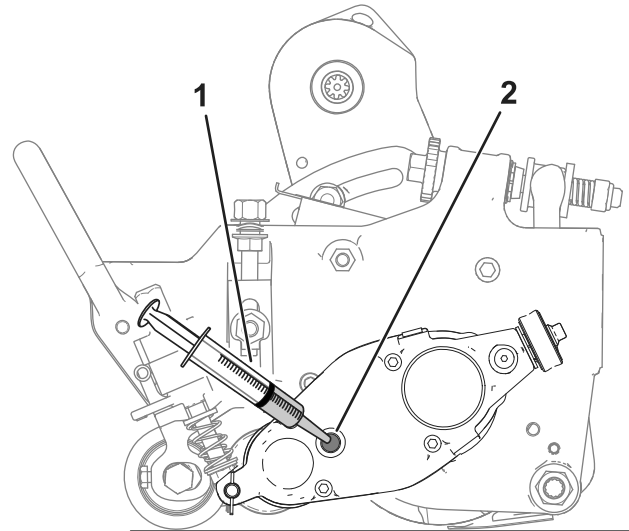


图 24

g302790

1. 含有 50ml 80-90W 机油的注油器
2. 加油口

9. 安装加油塞紧固排气塞。
10. 上紧所有栓塞扭矩至 35N·m。

## 拆下疏草刀驱动箱

**注意** 保留所有拆下的零件以备随后的安装之用除非另有说明。

**重要事项** 如果您在拆卸疏草刀驱动箱时遇到任何问题请参阅主机维修手册或联系 Toro 授权经销商。

1. 从疏草刀上取下盖子。
2. 卸下将疏草刀连接到驱动箱的夹紧螺栓请参阅8 安装疏草刀 (页码 8)中的图 17。
3. 卸下将疏草刀驱动箱连接到调整臂的调节销和开口销图 25。

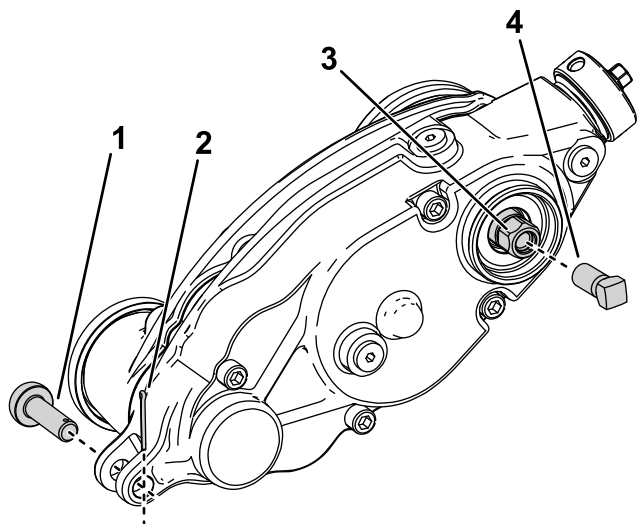


图 25

1. 调节销
2. 开口销
3. 疏草刀驱动六角头
4. 加固螺丝

4. 固定滚刀以便拆卸请参阅 固定滚刀以卸下螺纹插入件 (页码 12)。
5. 如图 25 所示将加固螺丝零件号 1-803022——单独出售安装到疏草刀驱动六角头的内螺纹并上紧扭矩至 13.5Nm。
6. 转动疏草刀驱动六角头将疏草刀驱动箱从剪草滚刀上卸下图 25。

**重要事项** 如果疏草刀驱动箱安装在滚刀组的右侧则逆时针右旋螺纹转动疏草刀驱动六角头从滚刀组上卸下驱动箱轴。

**重要事项** 如果疏草刀驱动箱安装在滚刀组的左侧则顺时针左旋螺纹转动疏草刀驱动六角头从滚刀组上卸下驱动箱轴。

**重要事项** 您必须使用重壁 6 角套筒。

## 清洁疏草滚刀

维护间隔时间: 每次使用之后

使用之后用对疏草滚刀进行喷水冲洗。切勿直接用水流冲洗疏草刀轴承密封件。切勿将疏草滚刀放入水中以免组件生锈。

## 检查刀片

维护间隔时间: 在每次使用之前或每日

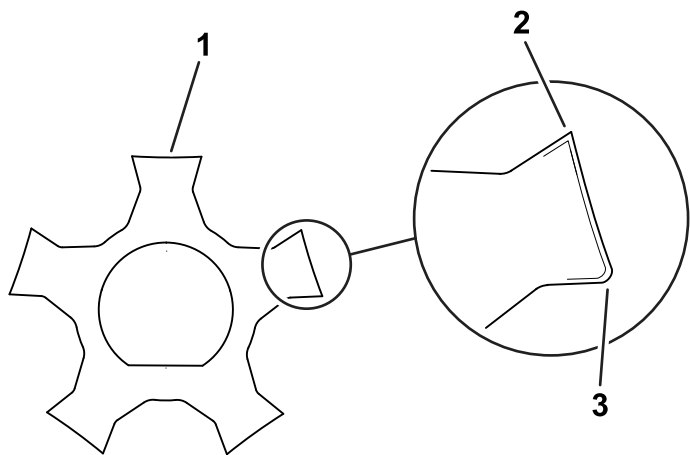


图 26

1. 疏草刀片
2. 锐边
3. 钝圆形的边

g287987

经常检查疏草滚刀刀片是否磨损或损坏。使用钳子调直弯曲的刀片。更换磨损的刀片并上紧锁紧螺母扭矩至 4249N·m。检查刀片时请检查左右刀片轴端的螺母是否拧紧。

**注意** 如果使用的是弹簧钢刀片当刀片的一侧磨损时请卸下疏草滚刀然后将其旋转 180°并装回使未磨损的一侧朝向旋转方向。

**注意** 相比通常情况下的滚刀疏草刀可能会将更多杂物如灰尘和沙子卷入滚刀组因此应该更为经常地检查底刀和主滚刀是否磨损。这在沙性土壤和/或疏草刀设置较激进时尤其重要。

## 固定滚刀

### 警告

滚刀组刀片十分锋利可切断手脚。

- 确保您的手脚远离滚刀。
- 进行维修之前应首先固定滚刀。

### 固定滚刀以卸下螺纹插入件

1. 倾斜滚刀组以便接触到滚刀的底部。
2. 将一根长柄撬棍建议尺寸为 0.95cm x 30.48cm 带螺丝刀柄插入滚刀组底部最靠近需要扭转的滚刀组一侧图 27。
3. 将撬棍靠着滚刀支撑板的焊接侧图 27。

**注意** 将撬棍插入滚刀轴的顶部与个滚刀刀片的背面之间使滚刀固定不动。

**重要事项** 切勿将撬棍接触任何刀片的刀刃这可能会损坏刀刃和/或导致一个高举式刀片。

**重要事项** 滚刀组左侧的插入件具有左旋螺纹。滚刀组右侧的插入件则具有右旋螺纹。

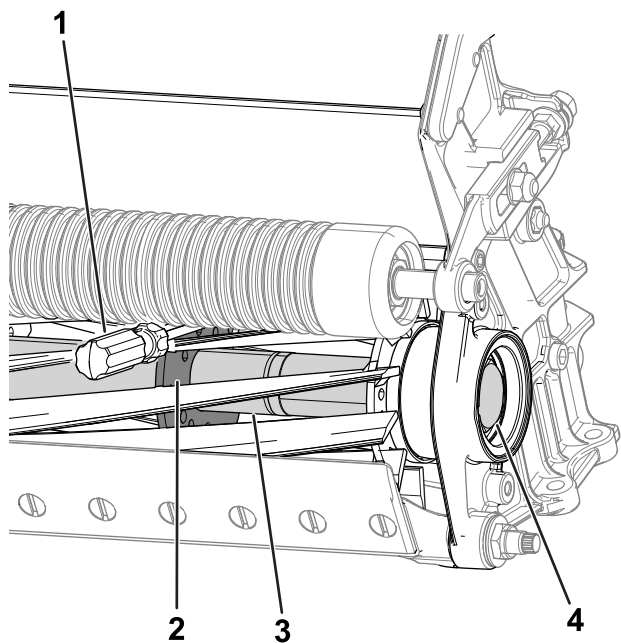


图 27

g288013

- |              |             |
|--------------|-------------|
| 1. 撬棍        | 3. 滚刀轴      |
| 2. 滚刀支撑板的焊接侧 | 4. 螺纹插入件可卸除 |

4. 将撬棍的手柄放在滚筒上。
5. 在确保撬棍保留在原位的同时完成螺纹嵌入件的移除然后取出撬棍。
6. 将滚刀组放低到滚筒上。

### 固定滚刀以安装螺纹插入件

1. 将一根长柄撬棍建议尺寸为 0.95cm x 30.48cm 带螺丝刀柄插入滚刀组前面最靠近需要扭转的滚刀组一侧图 28。
2. 将撬棍靠着滚刀支撑板的焊接侧图 28。

**注意** 将撬棍插入滚刀轴的顶部与个滚刀刀片的背面之间从而使滚刀固定不动。

**重要事项** 切勿将撬棍接触任何刀片的刀刃这可能会损坏刀刃或导致一个高刀片。

**重要事项** 滚刀组左侧的插入件具有左旋螺纹。滚刀组右侧的插入件则具有右旋螺纹。

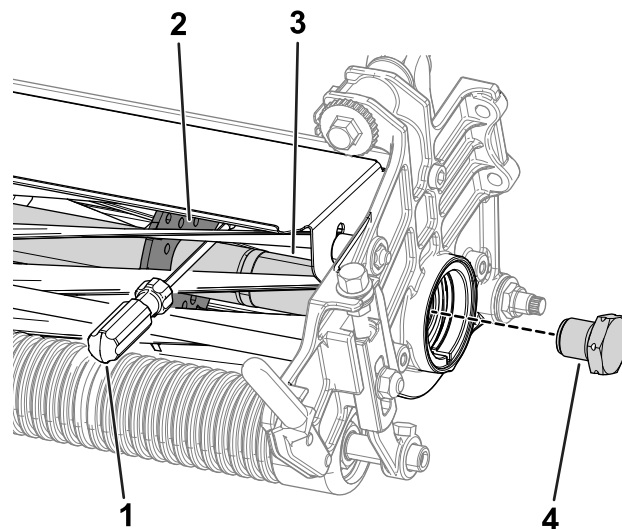


图 28

g288012

- |            |            |
|------------|------------|
| 1. 撬棍      | 3. 滚刀轴     |
| 2. 支撑板的焊接侧 | 4. 安装螺纹插入件 |

3. 将撬棍的手柄放在滚筒上。
4. 根据插入件的安装说明和扭矩要求在确保撬棍保留在位的同时完成螺纹插入件的安装然后取出撬棍。

## 公司注册证明

Toro 公司地址 8111 Lyndale Ave. South, Bloomington, MN, USA 特此声明在根据随附说明书安装到相关“合格证明”中指定的特定 Toro 机型上时以下设备符合列出的指令。

型号	序列号	产品说明	发票说明	一般性说明	指令
04707	319000375 及以上	通用疏草刀驱动套件 Greensmaster 1018、1021 或 1026 剪草机	UNIVERSAL GROOMER DRIVE GR 10XX SERIES	疏草刀驱动系统	2006/42/EC

相关技术文件已根据 2006/42/EC 指令附件七 B 部分的规定进行编制。

为响应有关当局的要求我们承诺将在此部分完工的机器上传递相关信息。传递方法为电子传递。

在按照相关“合格证明”所指定的并根据所有说明书据此可声明符合所有相关指令纳入获得批准的 Toro 机型之前本机器不得投入使用。

认证方



John Heckel  
高级工程经理  
8111 Lyndale Ave. South  
Bloomington, MN 55420, USA  
September 9, 2019

授权代表

Marcel Dutrieux  
Manager European Product Integrity  
Toro Europe NV  
Nijverheidsstraat 5  
2260 Oevel  
Belgium

Tel. +32 16 386 659

## 欧洲经济区/英国隐私声明

### Toro 对您的个人信息的使用

Toro 公司“Toro”尊重您的隐私权。当您购买我们的产品时我们可能会直接从您或通过您当地的 Toro 公司或代理商收集您的某些个人信息。Toro 使用此信息履行合同义务——例如登记您的保修、处理保修索赔或在产品召回时与您联系以及出于合法的商业目的——例如衡量客户满意度、改进我们的产品或提供您可能感兴趣的产品信息。Toro 可就上述活动将您的信息与其子公司、附属公司、代理商或其他业务伙伴分享。我们还可能在法律要求或与业务出售、购买或合并有关时披露您的个人信息。我们绝不会出于营销目的将您的个人信息出售给任何其他公司。

### 保留您的个人信息

只要与上述目的有关且符合法律要求 Toro 就将保留您的个人信息。有关适用保留期间的更多信息请联系 [legal@toro.com](mailto:legal@toro.com)。

### Toro 对安全的承诺

您的个人信息可能会在美国或其他国家进行处理而这些国家的数据保护法可能不如您居住所在国家的严格。无论何时将您的信息转移到您居住所在国家以外我们都将采取合法的必要步骤以确保实施适当的保护措施来保护您的信息并确保其得到安全处理。

### 访问和更正

您或许有权更正或审查您的个人数据或反对或限制对您的数据的处理。如果要这样做请使用电子邮件联系我们电邮地址 [legal@toro.com](mailto:legal@toro.com)。如果您对 Toro 处理您的信息的方式有任何担忧我们鼓励您直接向我们提出。请注意欧洲居民有权向您的数据保护机构投诉。



## TORO 保修

两年或 1,500 小时有限保修

### 保修条款和涵盖产品

根据 Toro 公司及其关联企业 Toro Warranty Company 之间的协议两家公司共同担保您所购买的 Toro 商用产品以下简称“产品”无材质或工艺缺陷享受为期 2 年或 1,500 个运转小时\*以先到者为准的保修。本质保修条款适用于除通风装置此类产品另订立质保条款之外的所有产品。在保修条款适用的情况下我们将免费为您修理产品包括问题诊断、人工、零部件和运输。本保修条款自产品交付予最初零售购买人之日起开始生效。

\* 产品配有小时表。

### 获得保修服务的指南

当您认为出现保修问题时您应尽快通知向您出售该产品的商用产品经销商或授权商用产品代理商。如果您需要获得帮助查找一位商用产品经销商或授权商用产品代理商或您对您的保修权利或责任有任何问题请与我们联系

Toro Commercial Products Service Department  
Toro Warranty Company  
8111 Lyndale Avenue South  
Bloomington, MN 55420-1196  
952-888-8801 或 800-952-2740  
电子邮件 commercial.warranty@toro.com

### 所有者责任

作为产品的所有者您有责任执行 *操作手册* 中规定的保养和调整作业。未能执行规定的维护和调整作业导致的产品问题维修不包含在本保修范围内。

### 保修条款不涵盖的事项和情况

保修期内产生的产品损坏或故障并不都是材质或工艺的问题。本保修条款不包括下列情况

- 由于使用了非 Toro 生产的替换零件或安装和使用了非 Toro 生产的附件或改装的非 Toro 品牌的附件和产品而导致的产品失效。
- 由于未能执行建议的保养和/或调整而导致的产品失效。
- 由于错误、疏忽或不当使用产品而导致的产品失效。
- 使用无缺陷产品导致的零件消耗。产品正常使用过程中消耗或磨损的零件包括但不限于制动器衬垫和衬片、离合器衬片、刀片、软管卷、滚筒和轴承密封的或可润滑的、底刀、火花塞、脚轮和轴承、轮胎、滤清器、皮带以及某些打药车零件例如隔膜、喷嘴和单向阀。
- 外部影响导致的故障包括但不限于天气、存放方式、污染物、使用未经批准的燃料、冷却液、润滑剂、添加剂、肥料、水或化学品。
- 使用不符合相关行业标准燃料例如汽油、柴油或生物柴油而导致的故障或性能问题。
- 正常的噪音、振动、损耗和老化。正常的“损耗”包括但不限于由于磨损或摩擦导致的座椅损坏、喷漆表面的磨损、标贴或窗户的划伤。

### 美国或加拿大以外的其他国家/地区

购买了从美国或加拿大出口的 Toro 产品的消费者需联系您本地的 Toro 经销商代理商获取您所在国家、省或州的产品担保政策。如果出于任何原因您对您的经销商所提供的服务不满意或难以获得产品担保信息请联系您的 Toro 授权维修中心。

### 零件

需要保养并预期更换的零件最长保修期为该零件的预期更换时间。按此保修条款更换的零件其保修期与原产品的保修期相同且替换下来的零件所有权归 Toro 所有。Toro 将最终决定对现有零件或组件是进行修理还是更换。Toro 可能使用重新修理的零件用于保修期的修理作业。

### 深循环锂离子电池保修

深循环和锂离子电池在其使用寿命期内提供的总千瓦时数有特定限额。操作、充电和保养技巧能够延长或缩短总体电池使用寿命。本产品中的电池属消耗品两次充电间的有效作业时间将逐渐减少直至电池完全损耗。正常消耗导致电池损耗而需要更换是产品所有者的责任。注仅限锂离子电池 2 年后按比例。如需其他信息请参阅电池保修。

### 曲轴终生保修仅限 ProStripe 02657 型号

配备作为原始设备的 Toro 真品摩擦盘和曲轴安全刀片制动离合器集成式刀片制动离合器 (BBC) + 摩擦盘总成且由原始购买者按照建议的操作和维护程序使用的 ProStripe 享受发动机曲轴弯曲终生保修。配备摩擦垫圈、刀片制动离合器 BBC 装置及其他此类装置的机器不享受曲轴终生保修。

### 产品所有者承担产品保养的费用

发动机调校、润滑、清洁和抛光、滤清器的更换、冷却液以及完成推荐的保养作业这些都是 Toro 产品需要的日常维护费用由产品所有者承担。

### 一般条款

依照本保修书选择 Toro 授权经销商或代理商修理您的产品是您获得保修的唯一途径。

**The Toro Company 或 Toro Warranty Company 均不对此保修条款下与使用 Toro 产品有关的间接、附带或结果性损害承担责任包括此保修条款下因功能故障或未完成修理而无法使用产品的合理期间内提供替代设备或服务所需的任何成本或费用。除下方所述的尾气排放装置保修外再无其他明示担保。所有隐含的适销性和适用性方面的保证仅在本明示性保修书规定的期限内有效。**

一些州不允许排除附带或结果性损害的责任也不允许限定隐含担保的有限期间因此上述排除和限定可能不适用于您。本保修条款赋予您特定的法律权利您也可拥有其他权利视乎各州的规定而有不同。

### 关于排放保修的说明

有关您的产品的排放控制系统可能包括在另外的保修条款中以满足美国环境保护署 EPA 和/或加利福尼亚大气资源局 CARB 的要求。上文中列明的小时限额不适用于排放控制系统保修。请参考随产品提供的或发动机制造商文档中的发动机排放控制担保声明。