



Universalgroomerantrieb

Festkopfmäher Greensmaster® 1018, 1021 oder 1026

Modellnr. 04707—Seriennr. 319000375 und höher

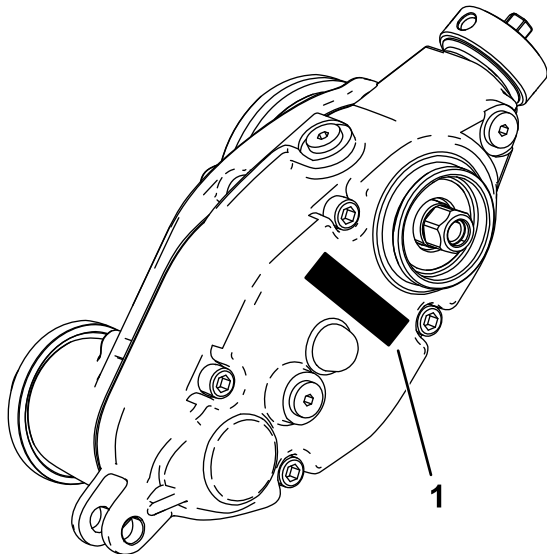
Installationsanweisungen

Einführung

Lesen Sie diese Informationen sorgfältig durch, um sich mit dem ordnungsgemäßen Einsatz und der Wartung des Geräts vertraut zu machen und Verletzungen und eine Beschädigung des Geräts zu vermeiden. Sie tragen die Verantwortung für einen ordnungsgemäßen und sicheren Einsatz des Geräts.

Auf Toro.com finden Sie Informationen hinsichtlich Produktsicherheit und Schulungsunterlagen, Zubehörinformationen, Standort eines Händlers, oder Registrierung des Produkts.

Wenden Sie sich an den Toro-Vertragshändler oder Kundendienst, wenn Sie eine Serviceleistung, Originalersatzteile von Toro oder weitere Informationen benötigen. Haben Sie dafür die Modell- und Seriennummern der Maschine griffbereit. Bild 1 zeigt die Position der Modell- und Seriennummern am Produkt. Tragen Sie hier bitte die Modell- und Seriennummern des Geräts ein.



g299667

Bild 1

1. Typenschild mit Modell- und Seriennummer

Modellnr. _____
Seriennr. _____



Dieses Produkt entspricht allen relevanten europäischen Richtlinien. Weitere Informationen finden Sie in der Einbauerklärung am Ende dieses Dokuments.

Inhalt

Einführung	1
Einrichtung	2
1 Vorbereiten der Maschine	3
2 Vorbereitung der Schneideinheit	3
3 Entfernen des Spindeltriebs	4
4 Montieren des Groomerantriebs	5
5 Montieren des Groomerantriebs- deckels	6
6 Anbringen der Riemenscheiben	6
7 Montieren der Schnitthöhenhalterungen und der Rolle	7
8 Montage des Groomers	9
Betrieb	10
Einführung	10
Einstellen der Groomerhöhe	11
Ändern der Groomerrichtung	12
Testen der Groomerleistung	12
Transportieren der Maschine	13
Wartung	14
Wechseln des Getriebeöls	14
Entfernen des Groomerantriebs	15
Reinigen der Groomingspindel	15
Prüfen der Messer	15
Festhalten der Spindel	16

Installation

Einzelteile

Prüfen Sie anhand der nachstehenden Tabelle, dass Sie alle im Lieferumfang enthaltenen Teile erhalten haben.

Verfahren	Beschreibung	Menge	Verwendung
1	Keine Teile werden benötigt	–	Vorbereiten der Maschine.
2	Keine Teile werden benötigt	–	Vorbereitung der Schneideinheit.
3	Keine Teile werden benötigt	–	Entfernen Sie den Spindeltrieb.
4	Spindeladapter Beilagscheibe Groomertrieb	1 1 1	Montieren Sie den Groomertrieb und das Gewicht.
5	Deckel	1	Bauen Sie den Groomertriebsdeckel ein (nur für universelle Groomer ohne eingebaute Heckrollenbürste).
6	Antriebswellenbaugruppe Lagerschild Riemenscheiben-Baugruppe Einstellstift Splint Bundmutter	1 2 1 1 1 1	Anbringen der Riemenscheiben.
7	Linke Schnitthöhenhalterung Rechte Schnitthöhenhalterung Einstellstift Splint Groomerabdeckung Bundmutter Rolle (separat bestellen; wenden Sie sich an Ihren Toro-Vertragshändler)	1 1 2 2 2 2 1	Montieren Sie die Schnitthöhenhalterungen und die Rolle.
8	Schraube (1/4" x 1 1/2") Sicherungsmutter Wellenklemme Groomerspindel (separat bestellen; wenden Sie sich an Ihren autorisierten Toro-Vertragshändler)	4 4 4 1	Montieren Sie den Groomer (separat erhältlich)

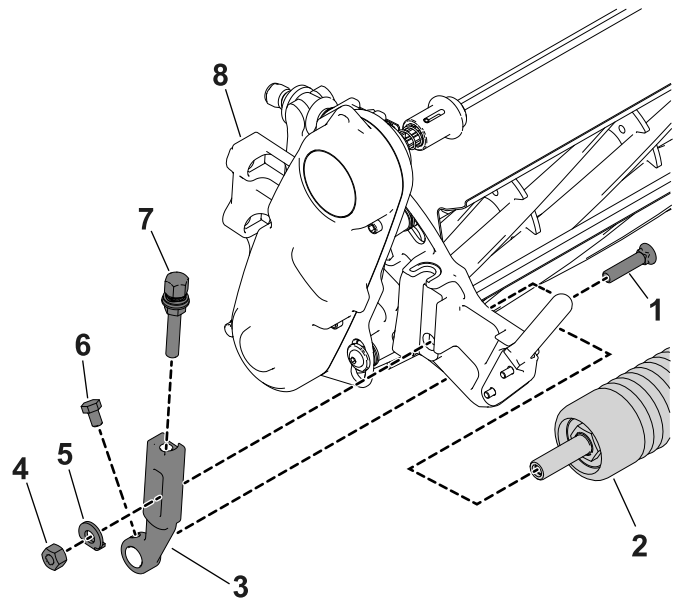
1

Vorbereiten der Maschine

Keine Teile werden benötigt

Verfahren

1. Parken Sie die Maschine auf einer ebenen Fläche.
2. Aktivieren Sie die Feststellbremse.
3. Stellen Sie den Motor ab.
4. Entfernen Sie das Zündkerzenkabel von der Zündkerze; siehe *Bedienungsanleitung*.



g275540

Bild 2

- | | |
|---------------------|-------------------------------|
| 1. Senkschraube | 5. Scheibe |
| 2. Rolle | 6. Bundmutter |
| 3. Schnitthöhenarm | 7. Rollenbefestigungsschraube |
| 4. Einstellschraube | 8. Schneideinheitbaugruppe |

2

Vorbereitung der Schneideinheit

Keine Teile werden benötigt

Verfahren

1. Lockern Sie die Befestigungsschrauben an der Schneideinheit, mit denen jedes Ende der Frontrolle an den Schnitthöhenarmen befestigt ist ([Bild 2](#)).

2. Entfernen Sie die Senkschrauben, Scheiben und Sicherungsmuttern, mit denen die Schnitthöhenarme an jedem Ende der Schneideinheit befestigt sind ([Bild 2](#)). Entfernen Sie die Schnitthöhenarme und die Rolle.

Hinweis: Bewahren Sie die entfernten Befestigungen für den Einbau der neuen Schnitthöhenarme auf.

3. Entfernen Sie die Einstellschrauben für die Schnitthöhe und Rollenbefestigungsschrauben von den Schnitthöhenarmen ([Bild 3](#)).

Hinweis: Bewahren Sie die Befestigungsschrauben der Rolle und die Rolle für den späteren Einbau auf.

4. Nehmen Sie die zwei Schrauben (5/16" x 2 1/4") von den zwei Muttern (durch die Seitenplatte gesichert) ab, mit denen das Gegengewicht an der Seitenplatte der Schneideinheit befestigt ist. Entfernen Sie das Gegengewicht ([Bild 3](#)).

Hinweis: Sie können das Gegengewicht der Schneideinheit und die Befestigungsschrauben wegwerfen.

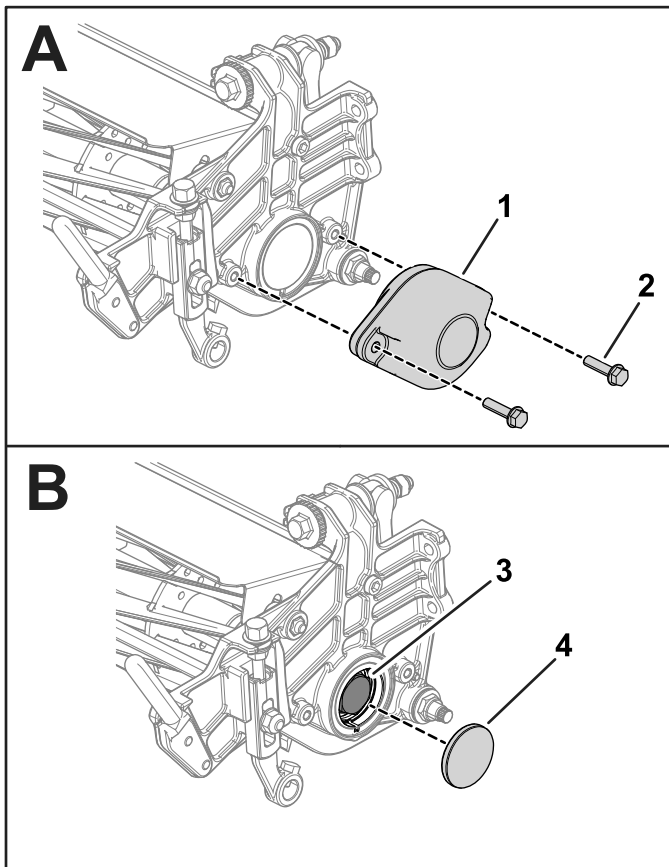


Bild 3

g281094

- | | |
|-------------|----------------|
| 1. Gewicht | 3. Lagermutter |
| 2. Schraube | 4. Deckel |

- Halten Sie die Spindel fest, um die Lagermutter abzunehmen; siehe [Festhalten der Spindel, um die Gewindeinsätze zu entfernen \(Seite 16\)](#).
- Entfernen Sie die Kappe und legen Sie die Lagermutter frei ([Bild 3](#)).
- Nehmen Sie Lagermutter von der Spindelwelle ab ([Bild 3](#)).

Wichtig: Reinigen Sie Schmutz und Fett vom Gewinde am Ende der Spindelwelle, bevor Sie den Keileinsatz und Groomerantrieb aus diesem Kit installieren.

3

Entfernen des Spindeltriebs

Keine Teile werden benötigt

Verfahren

- Entfernen Sie die Befestigungsmittel, mit denen die Spindeltriebsbaugruppe an der Seitenplatte befestigt ist ([Bild 4](#)).

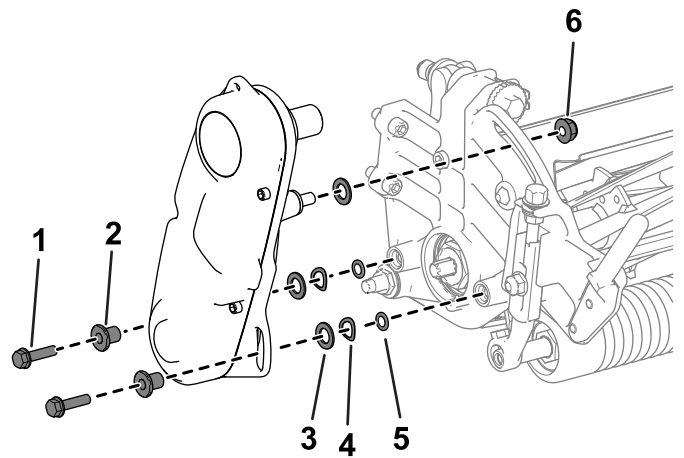


Bild 4

g287976

- | | |
|----------------------|-----------------|
| 1. Sechskantschraube | 4. Federscheibe |
| 2. Distanzstück | 5. O-Ring |
| 3. Unterlegscheibe | 6. Mutter |

- Entfernen Sie die Spindeltriebsbaugruppe, Unterlegscheiben, Federscheiben, Distanzstücke und O-Ringe von der Seitenplatte ([Bild 4](#)).

4

Montieren des Groomerantriebs

Für diesen Arbeitsschritt erforderliche Teile:

1	Spindeladapter
1	Beilagscheibe
1	Groomerantrieb

Verfahren

1. Tragen Sie Gewindesperrmittel mittlerer Stärke (z. B. Blue 242 Loctite®) auf das Innengewinde der Antriebswelle auf und ziehen Sie den Spindeladapter und die Groomer-Antriebswelle bis auf 150-150 Nm an.

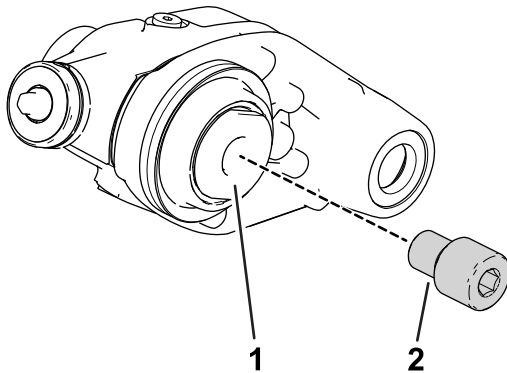


Bild 5

g283538

1. Groomer-Antriebswelle
2. Spindeladapter

Wichtig: Lassen Sie das Gewindesperrmittel für 15 Minuten trocknen, bevor Sie den Schritt fortsetzen.

Hinweis: Halten Sie die Antriebswelle an den Schlüsselflächen an der Innenseite des Groomerantriebs mit einem Schraubenschlüssel fest, wenn Sie den Spindeladapter und die Antriebswelle anziehen (Bild 6).

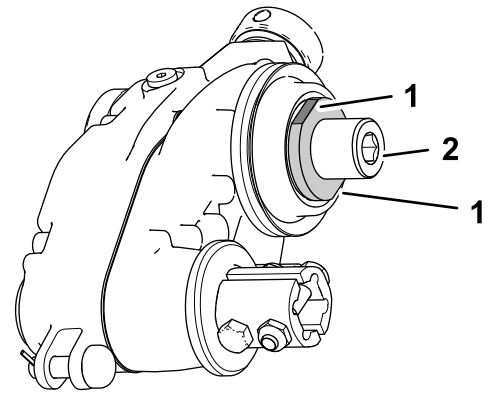


Bild 6

g299665

1. Schlüsselflächen (Antriebswelle)
2. Sechskantschlüssel (Spindeladapter)

2. Führen Sie die Beilagscheibe über das Gewinde des Spindeladapters (Bild 7).

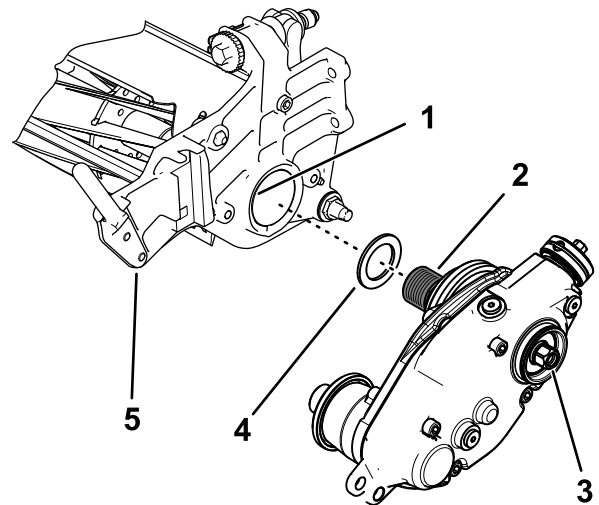


Bild 7

g281671

1. Tragen Sie hier Gewindesperrmittel auf.
2. Spindeladapter in Spindelwelle
3. Sechskantkopf
4. Beilagscheibe
5. Schneideinheit

3. Tragen Sie Gewindesperrmittel mittlerer Stärke (z. B. Blue 243 Loctite®) auf das Innengewinde des Gewindes der Spindelwelle auf.

Wichtig: Reinigen Sie Schmutz und Fett vom Gewinde am Ende der Spindelwelle, bevor Sie das Keileinsatz installieren.

4. Befestigen Sie den Groomerantrieb an der Spindelwelle (Bild 7).
5. Halten Sie die Schnittspindel fest, um den Einsatz einzubauen; siehe Festhalten der Spindel, um die Gewindeeinsätze einzubauen (Seite 16).

6. Während Sie die Spindel festhalten, ziehen Sie die Sechskantschraube der Antriebswelle auf ein Drehmoment von 135 bis 150 Nm fest; siehe [Bild 7](#).

Wichtig: Sie müssen den Sechskantantrieb der Antriebswelle bis auf 135-150 Nm anziehen.

Wichtig: Sie müssen einen Sechskantschlüssel mit dicker Wand verwenden.

Verwenden Sie für diesen Schritt keinen Schlagschrauber.

Wichtig: Lassen Sie das Gewindesperrmittel für 15 Minuten trocknen, bevor Sie den Schritt fortsetzen.

Hinweis: Beschädigen Sie nicht die Dichtung unter der äußeren Abdeckung.

7. Wenn Sie den Groomer an der linken Seite der Maschine montieren, führen Sie folgende Schritte aus ([Bild 8](#)):
- Entfernen Sie die Sechskantschraube, mit dem das Kupplungshandrad an der Aktuatorwelle befestigt ist.
 - Entfernen Sie das Kupplungshandrad und drehen Sie es um.
 - Befestigen Sie das Kupplungshandrad mit der Sechskantschraube an der Aktuatorwelle.

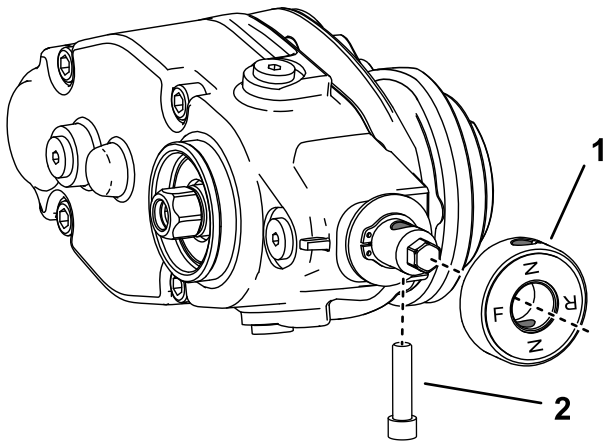


Bild 8

Installation linke Seite dargestellt

1. Kupplungshandrad 2. Sechskantschraube

5

Montieren des Groomerantriebsdeckels

Für diesen Arbeitsschritt erforderliche Teile:

1	Deckel
---	--------

Verfahren

Führen Sie dieses Verfahren nur für universelle Groomer ohne eingebaute Heckrollenbürste durch:

- Tragen sie mittelstarkes Fügemitel von zylindrischen Fügeteilen (wie z. B. Grünes Loctite 609®) auf die Federringnut und die Fläche des äußeren Durchmessers auf ([Bild 9](#)).
- Montieren Sie den Deckel, wie in [Bild 9](#) abgebildet.

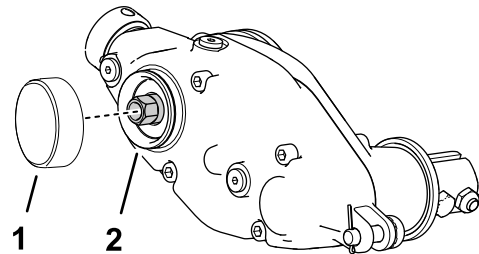


Bild 9

- Deckel
- Bringen Sie mittelstarkes Fügemitel auf

g299664

g298196

6

Anbringen der Riemenscheiben

Für diesen Arbeitsschritt erforderliche Teile:

1	Antriebswellenbaugruppe
2	Lagerschild
1	Riemenscheiben-Baugruppe
1	Einstellstift
1	Splint
1	Bundmutter

Verfahren

1. Montieren Sie alle losen Teile an den Riemenscheiben, wie in [Bild 10](#) abgebildet.

Wichtig: Bauen Sie die Lagerschilde mit der Stoffseite zu den Lagern ein.

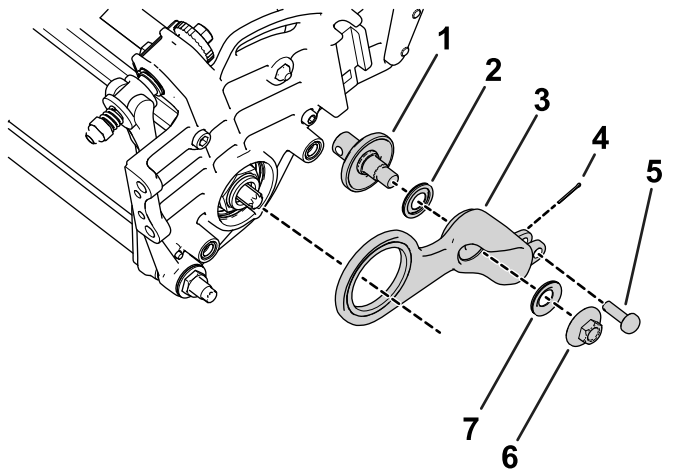


Bild 10

g281674

- | | |
|-----------------------------|------------------|
| 1. Antriebswellenbaugruppe | 5. Einstellstift |
| 2. Lagerschild | 6. Bundmutter |
| 3. Riemenscheiben-Baugruppe | 7. Lagerschild |
| 4. Splint | |

2. Positionieren Sie die Riemenscheiben an der entgegengesetzten Seite der Spindel vom Groomerantrieb.
3. Verwenden Sie die vorher entfernten Befestigungsmittel, um den Spindeltrieb einzubauen; siehe [3 Entfernen des Spindeltriebs \(Seite 4\)](#).

7

Montieren der Schnitthöhenhalterungen und der Rolle

Für diesen Arbeitsschritt erforderliche Teile:

1	Linke Schnitthöhenhalterung
1	Rechte Schnitthöhenhalterung
2	Einstellstift
2	Splint
2	Groomerabdeckung
2	Bundmutter
1	Rolle (separat bestellen; wenden Sie sich an Ihren Toro-Vertragshändler)

Verfahren

1. Schrauben Sie die zuvor entfernte Einstellschraube für die Schnitthöhe in die Oberseite der Schnitthöhenhalterungen ([Bild 11](#)).

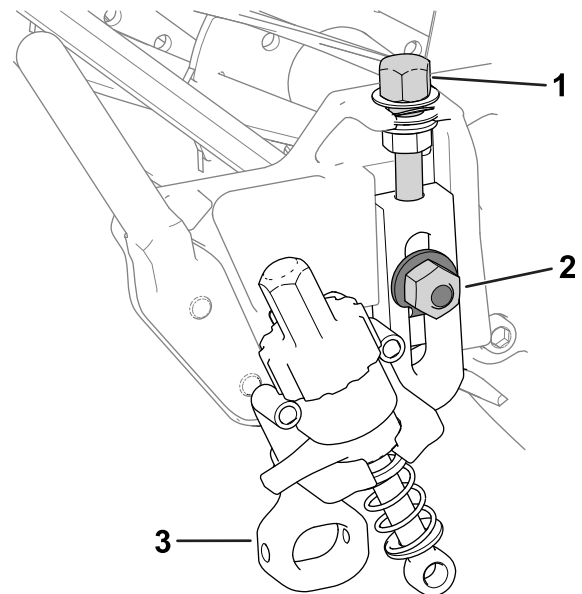


Bild 11

g283297

- | | |
|--|--------------------------|
| 1. Einstellschraube für Schnitthöhe | 3. Schnitthöhenhalterung |
| 2. Senkschraube, Mutter und Spezialscheibe | |

2. Montieren Sie die Schnitthöhenhalterung mit den vorher entfernten Senkschrauben, Muttern

und Spezialscheiben an den Seitenplatten der Schneideinheit (Bild 11).

- Schieben Sie die Stangen der Einstellarme in der Nähe des Groomerantriebs in die Öffnung des Antriebs und befestigen sie mit einem Einstellstift und dem Splint (Bild 12).

Hinweis: Biegen Sie die Enden des Splints so, dass der Splint nicht aus dem Einstellstift fällt.

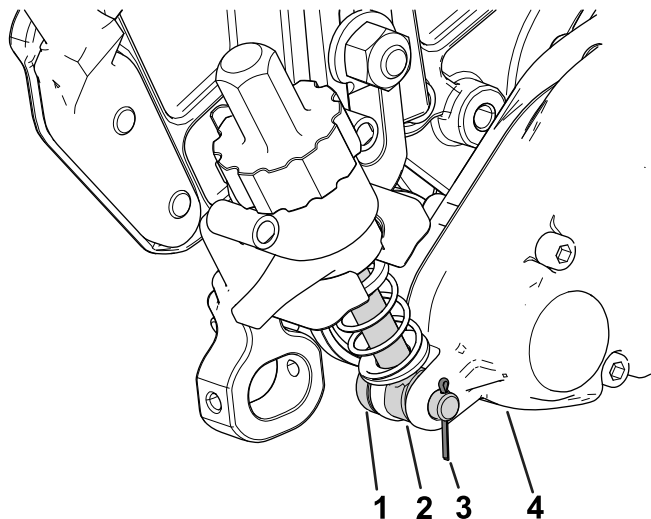


Bild 12

g283298

- | | |
|----------------------|-------------------|
| 1. Einstellstift | 3. Splint |
| 2. Einstellarmstange | 4. Groomerantrieb |

- Richten Sie die Einstellarm-Baugruppenstange neben dem Einstell-Stellring auf der Riemenscheibenbaugruppe aus und befestigen Sie sie mit dem Einstellstift und dem Splint am Stellring (Bild 13).

Hinweis: Biegen Sie die Enden des Splints so, dass der Splint nicht aus dem Einstellstift fällt.

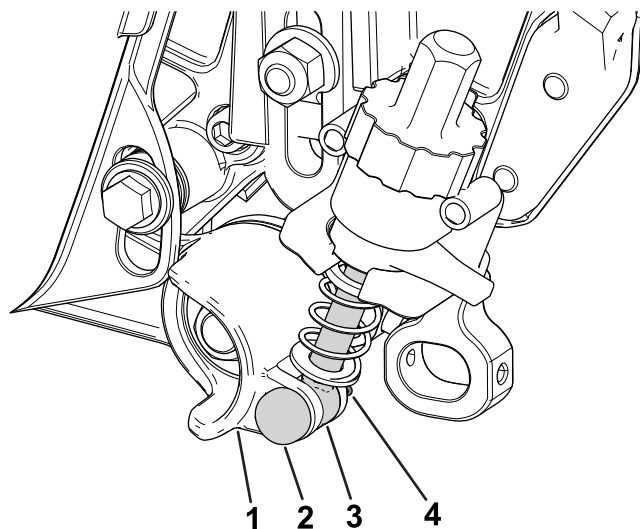


Bild 13

g283299

- | | |
|-----------------------|----------------------|
| 1. Einstell-Stellring | 3. Einstellarmstange |
| 2. Einstellstift | 4. Splint |

- Führen Sie die Rollenwelle mittig zwischen die Schnitthöhenhalterungen ein und befestigen Sie sie mit 2 Befestigungsschrauben (Bild 14 oder Bild 15).

Sie können die Befestigungsschrauben vorn (wie in Bild 14 dargestellt) oder hinten (Bild 15) an den Schnitthöhenhalterungen einbauen. Wenn Sie die Schrauben vorn einbauen, kann der Groomer die Rolle säubern und wenn Sie sie hinten einbauen, kann sich der Groomer mit der Rolle kreuzen.

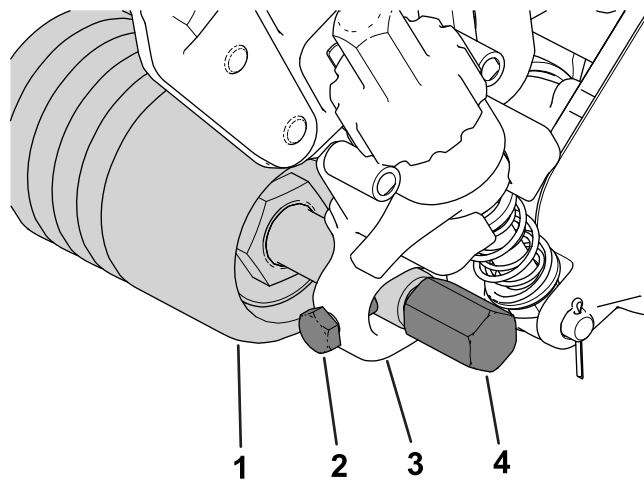
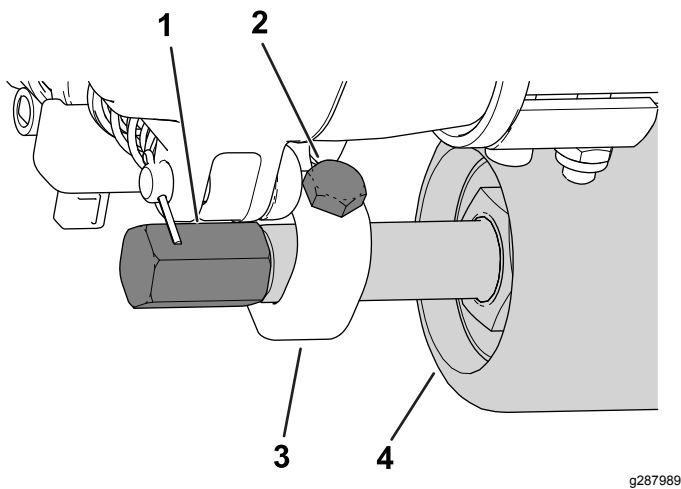


Bild 14

g287988

Befestigungsschrauben auf der **Vorderseite** der Schnitthöhenhalterungen

- | | |
|-------------------------|--------------------------|
| 1. Rolle | 3. Schnitthöhenhalterung |
| 2. Befestigungsschraube | 4. Groomerabdeckung |

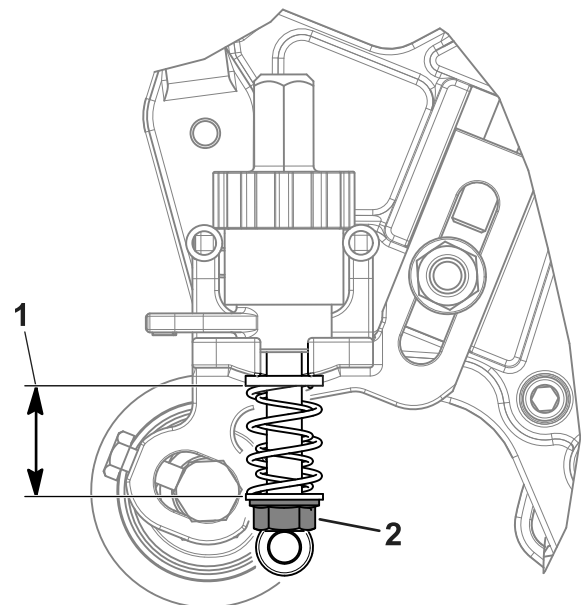


g287989

Bild 15

Befestigungsschrauben auf der **Rückseite** der
Schnitthöhenhalterungen

- | | |
|-------------------------|--------------------------|
| 1. Groomerabdeckung | 3. Schnitthöhenhalterung |
| 2. Befestigungsschraube | 4. Rolle |



g283296

Bild 16

- | | |
|--|--|
| 1. Stellen Sie die Federlänge
auf 19 mm in der
aktivierten Position. | 2. Optionale Bundmutter
(Artikelnr. 3290-357) |
|--|--|

6. Befestigen Sie die Schutzvorrichtungen des Groomers auf beiden Seiten der Rollenwelle (**Bild 14**).
7. Ziehen Sie die Schutzvorrichtungen des Groomers mit 22-24 N·m an.

Hinweis: Bei Konfigurationen, für die zusätzliche Federkraft erforderlich ist, bauen Sie die optionale Bundmutter (Artikelnr. 3290-357) in die Einschrauböse, um die Groomerhöhenfedern auf eine niedrige Höhe des Groomers zu komprimieren.

Bei der Verwendung dieses optionalen Teils, stellen Sie die Federlänge auf 19 mm ein, wenn der Groomer in der aktivierten Position ist (**Bild 16**).

8

Montage des Groomers

Für diesen Arbeitsschritt erforderliche Teile:

4	Schraube (¼" x 1½")
4	Sicherungsmutter
4	Wellenklemme
1	Groomerspindel (separat bestellen; wenden Sie sich an Ihren autorisierten Toro-Vertragshändler)

Verfahren

1. Erwerben Sie eine für Ihre Anforderungen und Schneideinheit geeignete Groomerspindel; wenden Sie sich an Ihren Toro-Vertragshändler.
2. Richten Sie die Groomerspindel mit dem Groomerantrieb und den Riemenscheiben aus (**Bild 17**).

Betrieb

Hinweis: Bestimmen Sie die linke und rechte Seite der Maschine anhand der üblichen Einsatzposition.

Einführung

Das Grooming wird überirdisch in der Rasenoberfläche ausgeführt. Das Grooming fördert das vertikale Wachstum der Graspflanzen, verringert platt gedrückte Halme und schneidet Ausläufer ab, sodass ein dichter Rasen entsteht. Das Grooming ergibt eine gleichmäßigere und dichtere Spielfläche, auf der ein Golfball schneller und genauer gespielt werden kann.

Das Grooming sollte nicht als Ersatz für das Vertikutieren angesehen werden. Das Vertikutieren ist im Allgemeinen eine aggressivere Methode, die in regelmäßigen Abständen angewendet wird und die Spielfläche vorübergehend beschädigen kann. Das Grooming ist eine schonende Routinebehandlung, die die Rasenfläche manikürt.

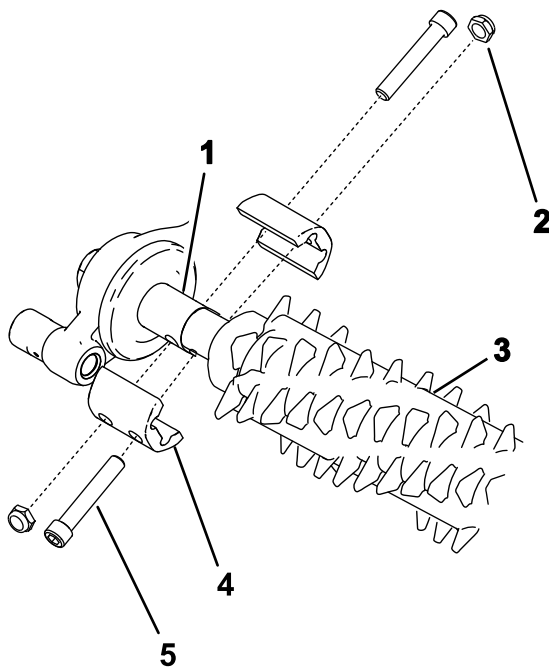


Bild 17

g283516

- | | |
|-------------------------|---------------------|
| 1. Antriebswelle | 4. Wellenklemme (4) |
| 2. Sicherungsmutter (4) | 5. Schraube (4) |
| 3. Groomer | |

3. Sichern Sie den Groomer wie in [Bild 17](#) dargestellt an der Maschine und ziehen Sie die Schrauben bündig an.
4. Zur Verhinderung von Festfressen, die Schnitthöhe und Groomerhöhe einstellen und die Schrauben lösen.

Hinweis: Details zum Einstellen der Schnitthöhe finden Sie in der *Bedienungsanleitung* Ihrer Schneideinheit; siehe [Einstellen der Groomerhöhe \(Seite 11\)](#) zum Einstellen der Groomerhöhe.

5. Ziehen Sie die Schrauben mit 5-7 N·m an.
6. Prüfen Sie die Schnitthöhe und Groomerhöhe und passen Sie sie bei Bedarf an.

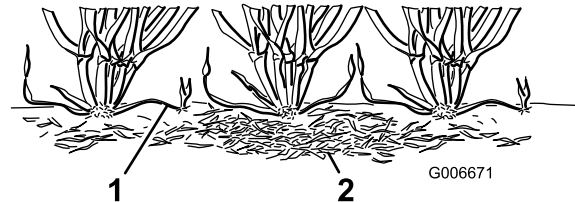


Bild 18

g006671

- | | |
|--------------|-----------------------|
| 1. Ausläufer | 2. Abgestorbenes Gras |
|--------------|-----------------------|

Groomingbürsten sind schonender als konventionelle Groomingmesser sind, wenn sie auf eine leichte Berührung der Grünfläche eingestellt sind. Die Verwendung von Bürsten kann bei sehr kurzen Sorten besser sein, da diese Grassorten stärker aufrecht wachsen und den Schacht nicht durch horizontales Wachstum füllen. Bürsten können das Grashalmgewebe beschädigen, wenn sie zu tief in die Rasenoberfläche eindringen.

Groomingmesser sollten nie in den Boden eindringen. Sie sind gut für das Schneiden von Ausläufern und das Entfernen von abgestorbenem Gras geeignet.

Da Grooming das Grashalmgewebe etwas beschädigt, sollte es nicht verwendet werden, wenn die Rasenfläche stark strapaziert wird. Sorten für die kalte Saison, z. B. weißes Straußgras und einjähriges Rispengras sollten nicht bei warmen (und sehr feuchtem) Wetter im Hochsommer gegroomt werden.

Viele Variablen wirken sich auf die Groomingleistung aus, u. a.:

- Jahreszeit (d. h. Wachstumszeit) und Wetterbedingungen

- Allgemeiner Zustand der Grüns
- Häufigkeit des Grooming bzw. Schnittes – sowohl wie viele Schnitte pro Woche und wie viele Durchgänge pro Schnitt
- Die an der Hauptspindel eingestellte Schnitthöhe
- Die an der Groomingspindel eingestellte Höhe bzw. Tiefe
- Verwendungsdauer der Groomingspindel auf dem Grün
- Rasensorte auf dem Grün
- Gesamtpflegeprogramm für die Grüns (d. h. Beregnung, Düngen, Sprühen, Entkernen, Übersäen usw.)
- Nutzung
- Stresszeiträume (d. h. hohe Temperaturen, hohe Luftfeuchtigkeit, starke Nutzung)

Diese Faktoren können sich von Grüns zu Grüns unterscheiden. Prüfen Sie die Grüns oft und ändern Sie die Groomingverfahren abhängig von den Anforderungen.

Es sind verschiedene Groomerwellen erhältlich. Mit dem 13-mm-Abstand können Sie etwas tiefer groomen und Ausläufer schneiden, ohne die Rasenfläche zu stark auszudünnen. Sie können den Groomer durch Entfernen von Distanzstücken und Hinzufügen von Messern oder durch Hinzufügen von Distanzstücken und Entfernen von Messern auf einen Messerabstand von 6 mm oder 19 mm einstellen.

Hinweis: Verwenden Sie in Jahreszeiten mit starken Rasenwachstum (Frühjahr bis Sommeranfang) beim Grooming einen Messerabstand von 6 mm, um die oberste Schicht der Rasendecke auszudünnen. Verwenden Sie in den Jahreszeiten mit langsamerem Rasenwachstum (Spätsommer, Herbst und Winter) beim Grooming einen Messerabstand von 19 mm. In Zeiträumen mit hoher Beanspruchung kann eine Verwendung der Groomerspindel die Grünfläche beschädigen.

Hinweis: Falsche oder zu aggressive Nutzung der Groomerspindel (d. h. zu tiefes oder zu häufiges Grooming) kann die Grünfläche unnötig belasten und zu schweren Schäden der Grünfläche führen. Setzen Sie den Groomer mit Vorsicht ein.

Hinweis: Wechseln Sie regelmäßig die Schnittrichtung, wenn Sie den Groomer verwenden. Dieser Wechsel verbesserte die Groomingeffekte.

Hinweis: Setzen Sie den Groomer möglichst in einer geraden Linie ein. Passen Sie beim Wenden mit einem eingesetzten Groomer auf.

Einstellen der Groomerhöhe

Wichtig: Stellen Sie den Groomer nie tiefer als die Hälfte der Schnitthöhe, bis zu 13 mm, ein; danach können Sie Einstellungen zwischen 0-6 mm unterhalb der Schnitthöhe vornehmen.

Wichtig: Wenn Sie den Groomer höher als die Schnitthöhe einstellen, kann der Groomer den Fangkorb berühren, wenn Sie die EXPRESSHUBSTELLUNG verwenden. Stellen Sie den Groomer nie höher als die Schnitthöhe in der EINSATZSTELLUNG ein.

1. Stellen Sie die Maschine auf einer ebenen Fläche ab, aktivieren Sie die Feststellbremse und stellen Sie den Motor ab.
2. Stellen Sie die Schnitthöhe der Schneideinheit ein, siehe *Bedienungsanleitung* der Schneideinheit.
3. So heben Sie die Groomerspindel an bzw. senken sie ab:
 - A. Stellen Sie sicher, dass die Expresshubhebel ([Bild 19](#)) in der Stellung BETRIEB sind (d. h. Hebel zeigt zur Vorderseite der Schneideinheit).
 - B. Messen Sie am Ende der Groomerspindel den Abstand von der niedrigsten Spitze des Groomermessers bis zur Arbeitsoberfläche ([Bild 19](#)). Drehen Sie das Handrad zur Höheneinstellung ([Bild 19](#)), um die Groomer-Messerspitze auf die gewünschte Groominghöhe anzuheben oder abzusenken.
 - C. Wiederholen Sie Schritt B am anderen Ende des Groomers und prüfen Sie dann die Einstellung an der ersten Seite des Groomers. Die gemessene Höhe an beiden Enden der Groomerspindel muss gleich sein. Wenn die gemessene Höhe an jedem Ende des Groomers unterschiedlich ist, drehen Sie die Einstellhandräder, bis sie gleich ist.

Testen der Groomerleistung

Wichtig: Falsche oder zu aggressive Nutzung der Groomerspindel (d. h. zu tief oder zu häufiges Grooming) kann die Grünfläche unnötig belasten und zu schweren Grünsschäden führen. Setzen Sie den Groomer mit Vorsicht ein.

⚠ GEFAHR

Kontakt mit den Spindeln oder anderen beweglichen Teilen kann zu Verletzungen führen.

- **Bevor Sie Einstellungen an der Schneideinheit vornehmen, deaktivieren Sie die Schneideinheit, aktivieren Sie die Feststellbremse, stellen Sie den Motor ab und warten Sie, bis alle beweglichen Teile zum Stillstand gekommen sind.**
- **Halten Sie Ihre Hände, Füße und Bekleidung fern von der Spindel oder anderen beweglichen Teilen.**

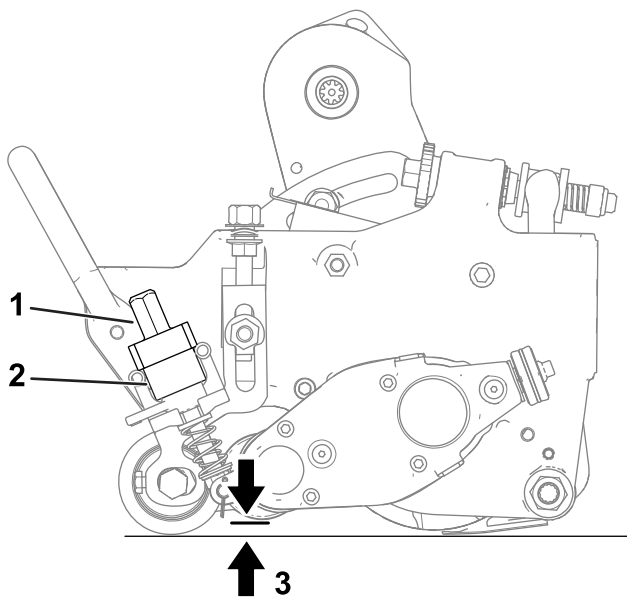


Bild 19

g283316

- | | |
|---|-----------------|
| 1. Handrad für
Höheneinstellung | 3. Groominghöhe |
| 2. Expresshubhebel (Bild
zeigt Stellung BETRIEB) | |

Ändern der Groomerrichtung

Der Groomer hat 3 Stellungen: NEUTRAL (N), VORWÄRTS (F), und RÜCKWÄRTS (R). Um die Richtung des Groomers zu ändern, drehen Sie das Handrad am Ende des Groomerantriebs mit der Einstellkerbe in die gewünschte Stellung.

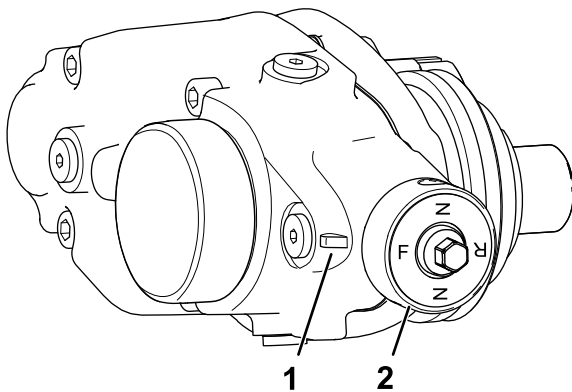


Bild 20

g302776

- | | |
|------------------|------------|
| 1. Einstellkerbe | 2. Handrad |
|------------------|------------|

So ermitteln Sie die richtige Höhen- bzw. Tiefeneinstellung:

1. Stellen Sie die Mähspindel auf die Schnitthöhe ein, die normalerweise ohne Groomingspindel genutzt würde.
2. Stellen Sie die Groomerspindel auf die Schnitthöheneinstellung über dem Rollenniveau ein.
3. Stellen Sie die Groomingbürste auf die Schnitthöheneinstellung über der Rolle ein.
4. Führen Sie einen Durchgang auf dem Testgrün durch, senken Sie die Groomerspindel dann auf die Hälfte des Rollenniveaus ab und führen Sie einen weiteren Durchgang auf dem Testgrün durch.

Hinweis: Passen Sie die Groomingbürste (nach oben oder unten) in Schritten von 0,25 mm an, um eine unbeabsichtigte Beschädigung der Grünfläche zu vermeiden.

Hinweis: Um zum Beispiel eine Schnitthöhe von 3,2 mm einzustellen, stellen Sie den Groomer auf 1,6 mm über der Rolle ein.

5. Vergleichen Sie die Ergebnisse.

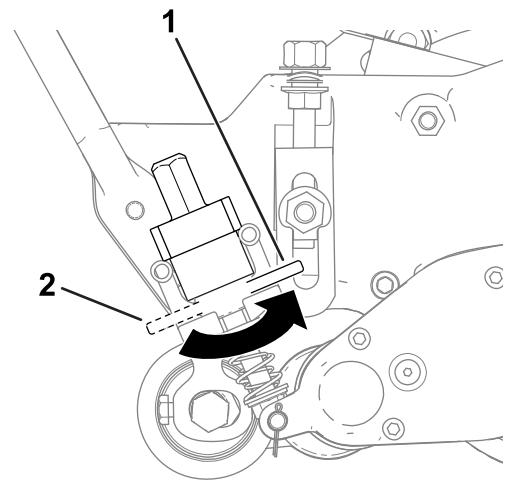
Hinweis: Bei der ersten Einstellung (die Groomereinstellung wurde auf die Schnitthöheneinstellung über dem Rollenniveau eingestellt) sollte wesentlich weniger Gras und abgestorbenes Gras als bei der zweiten Einstellung entfernt worden sein.

6. Prüfen Sie den Allgemeinzustand des Testgrüns zwei oder drei Tage nach dem ersten Grooming und achten Sie auf Beschädigung und den allgemeinen Zustand. Wenn der mit dem Groomer behandelte Bereich gelb oder braun wird, und der nicht mit dem Groomer behandelte Bereich grün ist, haben Sie den Groomer zu aggressiv eingesetzt.

Hinweis: Die Grasfarbe ändert sich bei Verwendung der Groomingspindel. Der Greenkeeper kann aus Erfahrung an der Farbe des Rasens (und gründlicher Untersuchung) erkennen, ob das aktuelle Grooming für diesen Grün richtig ist. Da die Groomingspindel mehr Grashalme aufrichtet und mehr abgestorbenes Gras entfernt, entspricht die Schnittqualität nicht der ohne Groomer. Dies ist bei Ihren ersten Einsätzen des Groomers auf den Grüns eindeutig erkennbar.

Hinweis: Bei mehreren Durchgängen (d. h. zwei- und dreifaches Mähen) dringt der Groomer bei jedem Durchgang tiefer in die Rasenfläche ein. Mehrere Durchgänge sind nicht zu empfehlen.

Wenn Sie die Groomerleistung auf einem Testgrün getestet und die gewünschten Ergebnisse erhalten haben, können Sie die bespielten Grüns groomen. Bedenken Sie jedoch, dass alle Grüns anders auf das Grooming reagieren. Außerdem ändern sich die Wachstumsbedingungen laufend. Prüfen Sie die Grüns häufig, auf denen Sie den Groomer eingesetzt haben, und ändern Sie das Grooming so oft wie nötig.



g287375

Bild 21

1. TRANSPORTSTELLUNG 2. Stellung BETRIEB

Transportieren der Maschine

Wenn Sie ohne Groomer mähen möchten oder die Maschine transportieren müssen, heben Sie den Expresshubhebel in die TRANSPORTSTELLUNG (Bild 21).

Hinweis: So wird die Groomerspindel angehoben.

Wartung

Wechseln des Getriebeöls

Wartungsintervall:

- Nach den ersten 100 Betriebsstunden
- Alle 500 Betriebsstunden / jährlich (je nach dem, was zuerst eintritt)

1. Reinigen Sie die Außenflächen des Groomergehäuses.

Wichtig: Stellen Sie sicher, dass sich außerhalb des Groomer-Gehäuses kein Schmutz oder Verschnitt befindet; wenn Schmutz in den Groomer gelangt, kann das den Antrieb beschädigen.

2. Entfernen Sie die Ablassschraube unten am Gehäuse (Bild 22).

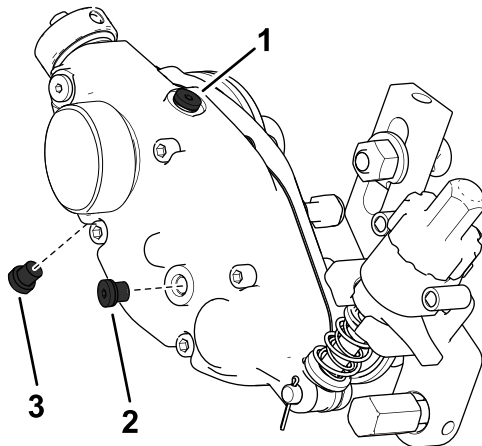


Bild 22

g302777

1. Entlüftungstopfen
2. Füllschraube
3. Ablassschraube

3. Entfernen Sie die Füllschraube auf der Gehäuseseite und lösen Sie den Entlüftungstopfen auf der Oberseite, sodass Luft durchströmen kann (Bild 22).
4. Richten Sie einen geeigneten Behälter unter die Öl Ablauföffnung aus, um ablaufendes Öl aufzufangen.
5. Kippen Sie die Schneideinheit (wie in Bild 23 dargestellt), bis der Ablassanschluss unten ist, um ein komplettes Ablassen sicherzustellen.
6. Bewegen Sie die Schneideinheit langsam vor und zurück, um sicherzustellen, dass das Öl vollständig aus dem Gehäuse gelaufen ist. Wenn alles Öl abgelassen wurde, stellen Sie die Schneideinheit auf eine ebene Fläche, siehe Bild 24.

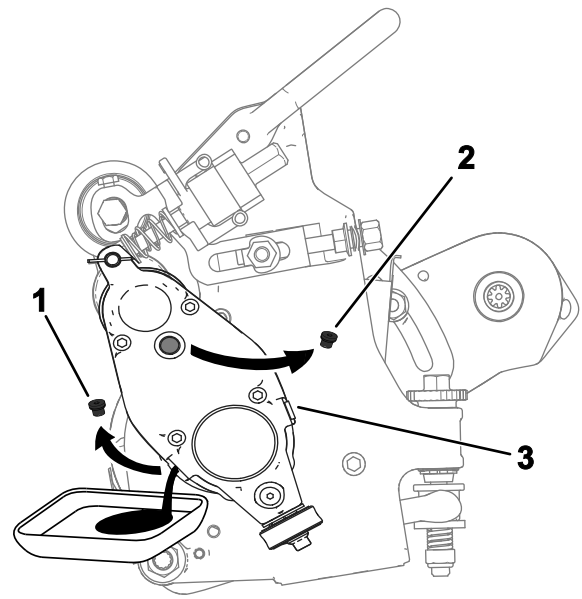


Bild 23

g302789

1. Entfernen Sie die Ablassschraube aus der Ablauföffnung.
2. Entfernen Sie die Füllschraube aus der Füllöffnung.
3. Lösen Sie den Entlüftungstopfen.

7. Setzen Sie die Ablassschraube ein (Bild 22).
8. Verwenden Sie eine Spritze (Bestellnr. 137-0872), um 50 cc Öl (80-90W) in den Antrieb zu füllen (Bild 24).

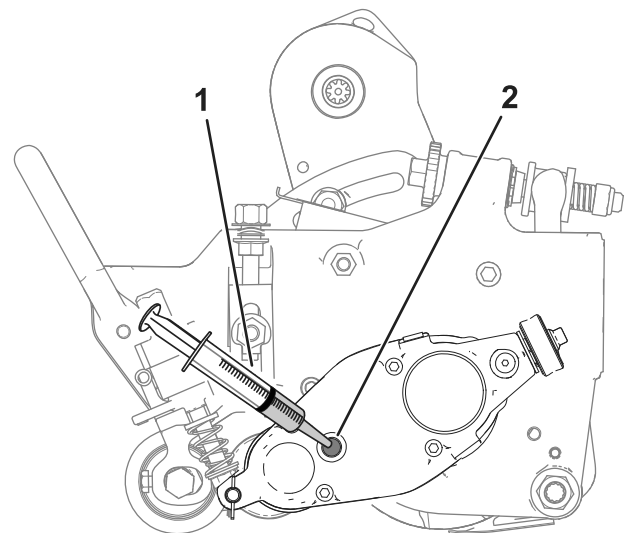


Bild 24

g302790

1. Spritze mit 50 cc 80-90W Öl
2. Füllöffnung
9. Bauen Sie die Füllschraube ein und ziehen Sie den Entlüftungstopfen fest.
10. Ziehen Sie alle Schrauben bis auf 3-5 Nm an.

Entfernen des Groomerantriebs

Hinweis: Bewahren Sie alle entfernten Teile für eine spätere Installation auf, außer es ist anders angegeben.

Wichtig: Wenn Sie beim Entfernen des Groomerantriebs auf Probleme stoßen, sehen Sie in der *Serviceanleitung* Ihrer Zugmaschine nach oder treten Sie mit Ihrem Toro-Vertragshändler in Kontakt.

1. Nehmen Sie den Deckel vom Groomer ab.
2. Entfernen Sie die Klemmbolzen, mit welchen der Groomer am Antrieb befestigt ist, siehe [Bild 17](#) in [8 Montage des Groomers \(Seite 9\)](#).
3. Entfernen Sie den Einstellstift und den Splint, mit welchen der Groomerantrieb an den Einstellarmen befestigt ist ([Bild 25](#)).

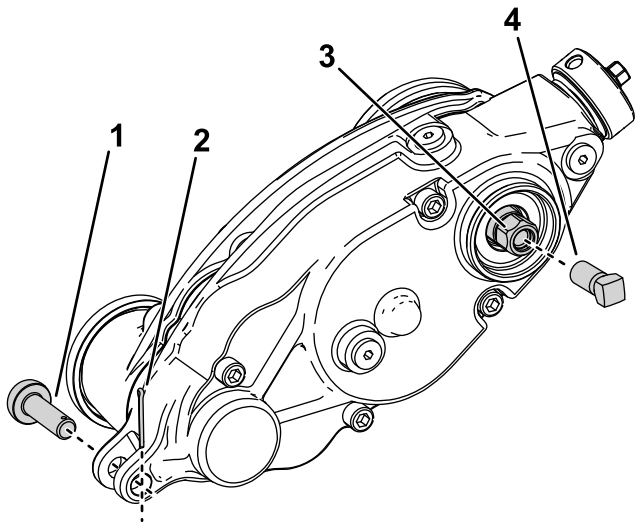


Bild 25

g302791

- | | |
|------------------|--|
| 1. Einstellstift | 3. Sechskantkopfschraube des Groomerantriebs |
| 2. Splint | 4. Verstärkungsschraube |

4. Halten Sie die Spindel zum Ausbau fest; siehe [Festhalten der Spindel, um die Gewindeeinsätze zu entfernen \(Seite 16\)](#).
5. Drehen Sie die Verstärkungsschraube (Artikelnr. 1-803022 – separat erhältlich) in das Innengewinde der Sechskantkopfschraube des Groomerantriebs und ziehen Sie sie bis auf 13,5 Nm fest, wie in [Bild 25](#) dargestellt.
6. Entfernen Sie den Groomerantrieb von der Schnittspindel, indem Sie die Sechskantkopfschraube des Groomerantriebs drehen ([Bild 25](#)).

Wichtig: Wenn der Groomerantrieb auf der rechten Seite einer Schneideinheit installiert

ist, drehen Sie die Sechskantkopfschraube des Groomerantriebs gegen den Uhrzeigersinn (Rechtsgewinde), um die Antriebswelle aus der Schneideinheit zu entfernen.

Wichtig: Wenn der Groomerantrieb auf der linken Seite einer Schneideinheit installiert ist, drehen Sie die Sechskantkopfschraube des Groomerantriebs im Uhrzeigersinn (Linksgewinde), um die Antriebswelle aus der Schneideinheit zu entfernen.

Wichtig: Sie müssen einen Sechskantschlüssel mit dicker Wand verwenden.

Reinigen der Groomingspindel

Wartungsintervall: Nach jeder Verwendung

Spritzen Sie die Groomingspindel nach der Verwendung mit Wasser ab. Richten Sie den Wasserstrahl nicht direkt auf die Kegelrollenlagerdichtungen am Groomer. Lassen Sie die Groomingspindel nicht in Wasser stehen, da die Teile sonst rosten.

Prüfen der Messer

Wartungsintervall: Bei jeder Verwendung oder täglich

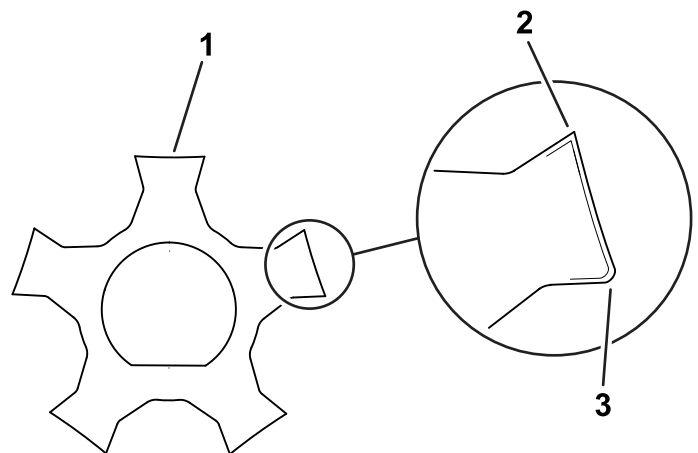


Bild 26

g287987

- | | |
|-------------------|---------------------------------|
| 1. Groomingmesser | 3. Stumpfe (abgerundete) Kanten |
| 2. Scharfe Kanten | |

Prüfen Sie die Groomspindelmesser oft auf Beschädigung oder Abnutzung. Begradigen Sie verbogene Messer mit einer Zange. Tauschen Sie abgenutzte Messer aus und ziehen Sie die Sicherungsmuttern mit 42-49 N·m an. Achten Sie

beim Prüfen der Messer darauf, dass die Muttern am rechten und linken Messerwellenende fest gezogen sind.

Hinweis: Wenn bei Verwendung von Federstahlmessern eine Seite des Messers abgenutzt ist, entfernen Sie die Groomerspindel, d.h. drehen Sie sie um 180 Grad und setzen sie so ein, dass die nicht abgenutzte Seite in die Drehrichtung zeigt.

Hinweis: Da der Groomer mehr Rückstände (z. B. Erde und Sand) in die Schneideinheit befördert, ist die Spindel auch mehr Rückständen ausgesetzt. Daher müssen Sie das Untermesser und die Hauptspindel häufiger auf Abnutzung prüfen. Dies ist besonders wichtig, wenn der Boden sandig ist, und wenn der Groomer auf ein Eindringen in die Rasenfläche eingestellt ist.

Festhalten der Spindel

⚠️ WARNUNG:

Die Schnittspindelmesser sind scharf und können Hände und Füße abtrennen.

- Halten Sie Ihre Hände und Füße im sicheren Abstand von der Schneideinheit.
- Stellen Sie sicher, dass die Spindel festgehalten wird, bevor Sie sie warten.

Festhalten der Spindel, um die Gewindeeinsätze zu entfernen

1. Kippen Sie die Schneideinheiten nach oben, damit Sie Zugriff auf die Unterseite der Spindel haben.
2. Stecken Sie ein langes Hebeleisen (empfohlen 10 mm x 300 mm mit Schraubendrehergriff) durch die Unterseite der Spindel, nahe an der Seite der Schneideinheit, die Sie anziehen werden (Bild 27).
3. Halten Sie das Hebeleisen gegen die geschweißte Seite der Halteplatte der Spindel (Bild 27).

Hinweis: Führen Sie das Hebeleisen zwischen die Oberseite der Spindelwelle und die Rückseite der Spindelmesser, damit sich die Spindel nicht mehr bewegen kann.

Wichtig: Berühren Sie die Schnittkante eines Messers nicht mit dem Hebeleisen, um eine Beschädigung der Schnittkante und/oder die Anhebung der Schnittkante zu vermeiden.

Wichtig: Der Einsatz an der linken Seite der Schneideinheit hat ein Linksgewinde.

Der Einsatz an der rechten Seite der Schneideinheit hat ein Rechtsgewinde.

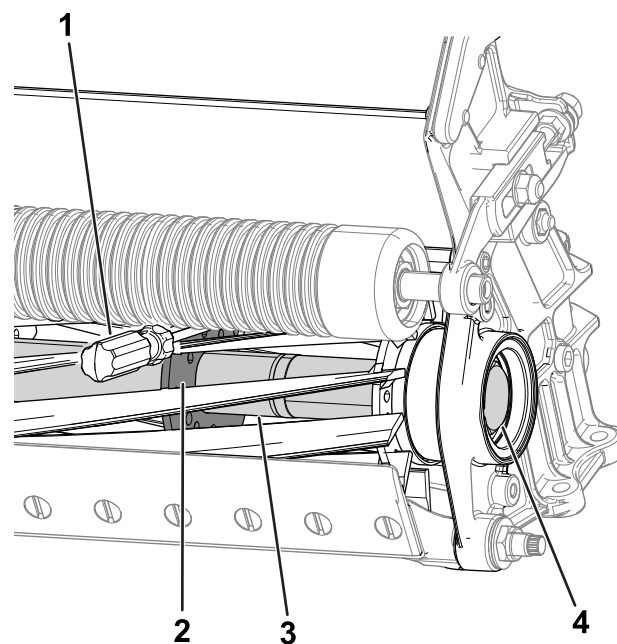


Bild 27

g288013

- | | |
|--|---------------------------------|
| 1. Hebeleisen | 3. Spindelwelle |
| 2. Geschweißte Seite der Halteplatte der Spindel | 4. Auszubauender Gewindeeinsatz |

4. Lehnen Sie den Griff des Hebeleisens an die Rolle.
5. Schließen Sie den Ausbau des Gewindeeinsatz ab, während Sie gleichzeitig sicherstellen, dass das Hebeleisen in seiner Position bleibt. Entfernen Sie es danach.
6. Senken Sie die Schneideinheit auf die Rollen ab.

Festhalten der Spindel, um die Gewindeeinsätze einzubauen

1. Stecken Sie ein langes Hebeleisen (empfohlen 10 mm x 300 mm mit Schraubendrehergriff) durch die Vorderseite der Spindel, nahe an der Seite der Schneideinheit, die Sie anziehen werden (Bild 28).
2. Halten Sie das Hebeleisen gegen die geschweißte Seite der Halteplatte der Spindel (Bild 28).

Hinweis: Führen Sie das Hebeleisen zwischen die Oberseite der Spindelwelle und die Rückseite der Spindelmesser, damit sich die Spindel nicht mehr bewegen kann.

Wichtig: Berühren Sie die Schnittkante eines Messers nicht mit dem Hebeleisen, um eine Beschädigung der Schnittkante

und/oder die Anhebung der Schnittkante zu vermeiden.

Wichtig: Der Einsatz an der linken Seite der Schneideinheit hat ein Linksgewinde. Der Einsatz an der rechten Seite der Schneideinheit hat ein Rechtsgewinde.

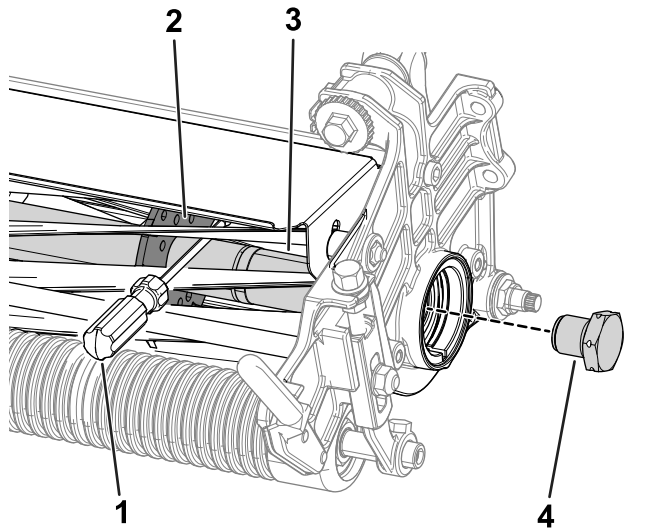


Bild 28

g288012

- | | |
|--------------------------------------|---------------------------------|
| 1. Hebeleisen | 3. Spindelwelle |
| 2. Geschweißte Seite der Halteplatte | 4. Einzubauender Gewindeeinsatz |

-
3. Lehnen Sie den Griff des Hebeleisens an die Rolle.
 4. Schließen Sie die Installation des Gewindeeinsatz nach Einbauanweisungen und Drehmomentanforderungen des Einsatzes ab, während Sie gleichzeitig sicherstellen, dass das Hebeleisen in seiner Position bleibt. Danach das Hebeleisen entfernen.

Einbauerklärung

The Toro Company, 8111 Lyndale Ave., South Bloomington, MN, USA erklärt, dass das (die) folgende(n) Gerät(e) den aufgeführten Richtlinien entsprechen, wenn es (sie) gemäß der beiliegenden Anweisungen an bestimmten Toro Modellen montiert werden, wie in der relevanten Konformitätsbescheinigung angegeben.

Modellnr.	Seriennr.	Produktbeschreibung	Rechnungsbeschreibung	Allgemeine Beschreibung	Richtlinie
04707	319000375 und höher	Universal-Groomerantrieb, Mäher Greensmaster 1018, 1021 oder 1026	UNIVERSAL GROOMER DRIVE GR 10XX SERIES	Groomerantrieb	2006/42/EG

Relevante technische Angaben wurden gemäß Anhang VII Teil B von Richtlinie 2006/42/EG zusammengestellt.

Toro sendet auf Anfrage von Staatsbehörden relevante Informationen zu dieser teilweise fertiggestellten Maschine. Die Informationen werden elektronisch gesendet.

Diese Maschine darf nicht in Betrieb genommen werden, bis sie in zugelassene Modelle von Toro eingebaut ist, wie in der zugehörigen Konformitätsbescheinigung angegeben und gemäß allen Anweisungen, wenn sie als konform mit allen relevanten Richtlinien erklärt werden kann.

Zertifiziert:



John Heckel
Leitender Konstruktionsmanager
8111 Lyndale Ave. South
Bloomington, MN 55420, USA
September 9, 2019

offizieller Vertragshändler:

Marcel Dutrieux
Manager European Product Integrity
Toro Europe NV
Nijverheidsstraat 5
2260 Oevel
Belgium

EEA/UK Datenschutzerklärung

Toros Verwendung Ihrer persönlichen Informationen

The Toro Company („Toro“) respektiert Ihre Privatsphäre. Wenn Sie unsere Produkte kaufen, können wir bestimmte persönliche Informationen über Sie sammeln, entweder direkt von Ihnen oder über Ihre lokale Toro-Niederlassung oder Ihren Händler. Toro verwendet diese Informationen, um vertragliche Verpflichtungen zu erfüllen – z. B. um Ihre Garantie zu registrieren, Ihren Garantieanspruch zu bearbeiten oder Sie im Falle eines Rückrufs zu kontaktieren – und für legitime Geschäftszwecke – z. B. um die Kundenzufriedenheit zu messen, unsere Produkte zu verbessern oder Ihnen Produktinformationen zur Verfügung zu stellen, die für Sie von Interesse sein könnten. Toro kann die Informationen im Rahmen dieser Aktivitäten an Toro Tochtergesellschaften, Händler oder Geschäftspartner weitergeben. Wir können auch persönliche Daten offenlegen, wenn dies gesetzlich vorgeschrieben ist oder im Zusammenhang mit dem Verkauf, Kauf oder der Fusion eines Unternehmens. Toro verkauft Ihre persönlichen Informationen niemals an anderen Unternehmen.

Speicherung Ihrer persönlichen Daten

Toro wird Ihre persönlichen Daten so lange aufbewahren, wie es für die oben genannten Zwecke relevant ist und in Übereinstimmung mit den gesetzlichen Bestimmungen. Für weitere Informationen über die geltenden Aufbewahrungsfristen wenden Sie sich bitte an legal@toro.com.

Toros Engagement für Sicherheit

Ihre persönlichen Daten können in den USA oder einem anderen Land verarbeitet werden, in dem möglicherweise weniger strenge Datenschutzgesetze gelten als in Ihrem Wohnsitzland. Wann immer wir Ihre Daten außerhalb Ihres Wohnsitzlandes übermitteln, werden wir die gesetzlich vorgeschriebenen Schritte unternehmen, um sicherzustellen, dass angemessene Sicherheitsvorkehrungen zum Schutz Ihrer Daten getroffen werden und um sicherzustellen, dass diese sicher behandelt werden.

Zugang und Korrektur

Sie haben das Recht, Ihre persönlichen Daten zu korrigieren und zu überprüfen oder der Verarbeitung Ihrer Daten zu widersprechen bzw. diese einzuschränken. Bitte kontaktieren Sie uns dazu per E-Mail unter legal@toro.com. Wenn Sie Bedenken haben, wie Toro mit Ihren Daten umgegangen ist, bitten wir Sie, dies direkt mit uns zu besprechen. Bitte beachten Sie, dass europäische Bürger das Recht haben, sich bei Ihrer Datenschutzbehörde zu beschweren.



Die Garantie von Toro

Beschränkte Garantie über zwei Jahre oder 1.500 Betriebsstunden

Bedingungen und abgedeckte Produkte

The Toro Company und das angeschlossene Unternehmen, Toro Warranty Company, gewährleisten gemäß eines gegenseitigen Abkommens, dass das gewerbliche Produkt von Toro (Produkt) für zwei Jahre oder 1.500 Betriebsstunden* (je nachdem, was zuerst eintritt) frei von Material- und Verarbeitungsschäden ist. Diese Garantie gilt für alle Produkte, ausgenommen sind Aerifizierer (diese Produkte haben eigene Garantiebedingungen). Bei einem Garantieanspruch wird das Produkt kostenlos repariert, einschließlich Diagnose, Lohnkosten, Ersatzteilen und Transport. Die Garantie beginnt an dem Termin, an dem das Produkt zum Originalkunden ausgeliefert wird. * Mit Betriebsstundenzähler ausgestattete Produkte.

Anweisungen für die Inanspruchnahme von Wartungsarbeiten unter Garantie

Sie müssen den offiziellen Distributor oder Vertragshändler für gewerbliche Produkte, von dem Sie das Produkt gekauft haben, umgehend informieren, dass Sie einen Garantieanspruch erheben. Sollten Sie Hilfe beim Ermitteln eines offiziellen Distributors oder Vertragshändlers für gewerbliche Produkte benötigen oder Fragen zu den Garantieansprüchen und -verpflichtungen haben, können Sie uns unter folgender Adresse kontaktieren:

Toro Commercial Products Service Department
Toro Warranty Company
8111 Lyndale Avenue South
Bloomington, MN 55420-1196

+1-952-888-8801 oder +1-800-952-2740
E-Mail: commercial.warranty@toro.com

Verantwortung des Eigentümers

Als Produkteigentümer sind Sie für die erforderlichen Wartungsarbeiten und Einstellungen verantwortlich, die in der *Bedienungsanleitung* angeführt sind. Reparaturen von Defekten am Produkt, die durch unterlassene erforderliche Wartung und Einstellungen aufgetreten sind, werden von dieser Garantie nicht abgedeckt.

Nicht von der Garantie abgedeckte Punkte und Bedingungen

Nicht alle Produktfehler oder Fehlfunktionen, die im Garantiezeitraum auftreten, stellen Verarbeitungs- oder Materialfehler dar. Diese Garantie schließt Folgendes aus:

- Produktversagen aufgrund der Verwendung von Ersatzteilen, die keine Toro Originalteile sind, oder aufgrund der Installation oder Verwendung von Anbaugeräten, Modifikationen oder nicht genehmigtem Zubehör.
- Produktfehler, die aufgrund nicht ausgeführter Wartungs- und/oder Einstellungsarbeiten entstehen.
- Produktfehler, die auf den missbräuchlichen, fahrlässigen oder waghalsigen Einsatz des Produkts zurückzuführen sind.
- Durch Verwendung verbrauchte Teile, die nicht defekt sind. Beispiele von Teilen, die sich beim normalen Produkteinsatz abnutzen oder verbraucht werden, sind u. a. Bremsbeläge und Bremsbacken, Kupplungsbeläge, Messer, Spindeln, Rollen und Lager (abgedichtet oder schmierbar), Untermesser, Zündkerzen, Laufräder und Lager, Reifen, Filter, Riemen, und bestimmte Sprühfahrzeugkomponenten, wie z. B. Membrane, Düsen und Sicherheitsventile.
- Durch Einwirkung von außen aufgetretene Defekte wie unter anderem Witterung, Lagerungsmethoden, Verunreinigung, Verwendung ungeeigneter Kraftstoffe, Kühlmittel, Schmiermittel, Zusätze, Dünger, Wasser, oder Chemikalien.
- Defekte oder Leistungsprobleme aufgrund von Kraftstoffen (z. B. Benzin, Diesel oder Biodiesel), die nicht den Branchennormen entsprechen.
- Normales Geräuschniveau, normale Vibration und Abnutzung und normaler Verschleiß. Normale Verbrauchsgüter sind u. a. Schäden am Sitz aufgrund von Abnutzung oder Abrieb, abgenutzte, lackierte Oberflächen, verkratzte Aufkleber oder Fenster.

Länder außer USA oder Kanada

Kunden, die Produkte von Toro kaufen, die von den USA oder Kanada exportiert wurden, sollten sich an den Toro Distributor (Händler) wenden, um Garantiepolice für das entsprechende Land oder die Region zu erhalten. Sollten Sie aus irgendeinem Grund nicht mit dem Service des Händlers zufrieden sein oder Schwierigkeiten beim Erhalt der Garantieinformationen haben, wenden Sie sich an den Ihr offizielles Toro Service Center.

Teile

Teile, die als vorgeschriebene Wartungsarbeiten ausgewechselt werden müssen, werden für den Zeitraum bis zur geplanten Auswechslung des Teils garantiert. Teile, die im Rahmen dieser Garantie ausgewechselt werden, sind für die Länge der Originalproduktgarantie abgedeckt und werden das Eigentum von Toro. Es bleibt Toro überlassen, ob ein Teil repariert oder ausgewechselt wird. Toro kann überholte Teile für Reparaturen unter Garantie verwenden.

Garantie für Deep-Cycle und Lithium-Ionen-Akkus

Deep-Cycle- und Lithium-Ionen-Batterien haben eine bestimmte Gesamtzahl an Kilowatt-Stunden, die sie bereitstellen können. Einsatz-, Auflade- und Wartungsverfahren können die Nutzungsdauer des Akkus verlängern oder verkürzen. Während der Nutzung der Akkus in diesem Produkt nimmt die nützliche Arbeit zwischen Aufladeintervallen langsam ab, bis die Akkus ganz aufgebraucht sind. Für das Auswechseln aufgebrauchter Batterien (aufgrund normaler Nutzung) ist der Produkteigentümer verantwortlich. Hinweis: (Nur Lithium-Ionen-Batterie): Nach 2 Jahren anteilig. Zusätzliche Informationen finden Sie in der Garantie der Batterie.

Lebenslange Garantie auf die Kurbelwelle (nur Modell ProStripe 02657)

Der ProStripe, der mit einer echten Toro-Kupplungsscheibe und einer verdrehensicheren Messerbremskupplung (integrierte Messerbremskupplung (BBC) + Kupplungsscheibenbaugruppe) als Erstausrüstung ausgestattet ist und vom Erstkäufer gemäß den empfohlenen Betriebs- und Wartungsverfahren verwendet wird, unterliegt einer lebenslangen Garantie gegen Verbiegen der Motorkurbelwelle. Maschinen, die mit Kupplungsscheiben, Messerbremskupplungseinheiten (BBC) und anderen Vorrichtungen ausgestattet sind, fallen nicht unter die lebenslange Garantie der Kurbelwelle.

Für die Kosten von Wartungsarbeiten kommt der Eigentümer auf

Motoreinstellung, Schmierung, Reinigung und Polieren, Austausch von Filtern, Kühlmittel und die Durchführung der empfohlenen Wartungsarbeiten sind einige der normalen Arbeiten, die der Eigentümer auf eigene Kosten an den Toro Produkten durchführen muss.

Allgemeine Bedingungen

Im Rahmen dieser Garantie haben Sie nur Anspruch auf eine Reparatur durch einen offiziellen Toro Distributor oder Händler.

Weder The Toro Company noch Toro Warranty Company haftet für mittelbare, beiläufige oder Folgeschäden, die aus der Verwendung der Toro Products entstehen, die von dieser Garantie abgedeckt werden, einschließlich aller Kosten oder Aufwendungen für das Bereitstellen von Ersatzgeräten oder Service in angemessenen Zeiträumen des Ausfalls oder nicht Verwendung, bis zum Abschluss der unter dieser Garantie ausgeführten Reparaturarbeiten. Außer den Emissionsgewährleistungen, auf die im Anschluss verwiesen wird (falls zutreffend) besteht keine ausdrückliche Gewährleistung. Alle abgeleiteten Gewährleistungen zur Verkäuflichkeit und Eignung für einen bestimmten Zweck sind auf die Dauer der ausdrücklichen Gewährleistung beschränkt.

Einige Staaten lassen Ausschlüsse von beiläufigen oder Folgeschäden nicht zu; oder schränken die Dauer der abgeleiteten Gewährleistung ein. Die obigen Ausschlüsse und Beschränkungen treffen daher ggf. nicht auf Sie zu. Diese Garantie gibt Ihnen bestimmte legale Rechte; Sie können weitere Rechte haben, die sich von Staat zu Staat unterscheiden.

Hinweis bezüglich der Garantie auf die Emissionskontrolle

Das Emissionskontrollsystem des Produkts kann von einer separaten Garantie abgedeckt sein, die die Anforderungen der EPA (amerikanische Umweltschutzbehörde) und/oder CARB (California Air Resources Board) erfüllen. Die oben angeführten Beschränkungen hinsichtlich der Betriebsstunden gelten nicht für die Garantie auf das Emissionskontrollsystem. Siehe die Angabe zur Garantie hinsichtlich der Motoremissionskontrolle in der Bedienungsanleitung oder in den Unterlagen des Motorherstellers.