

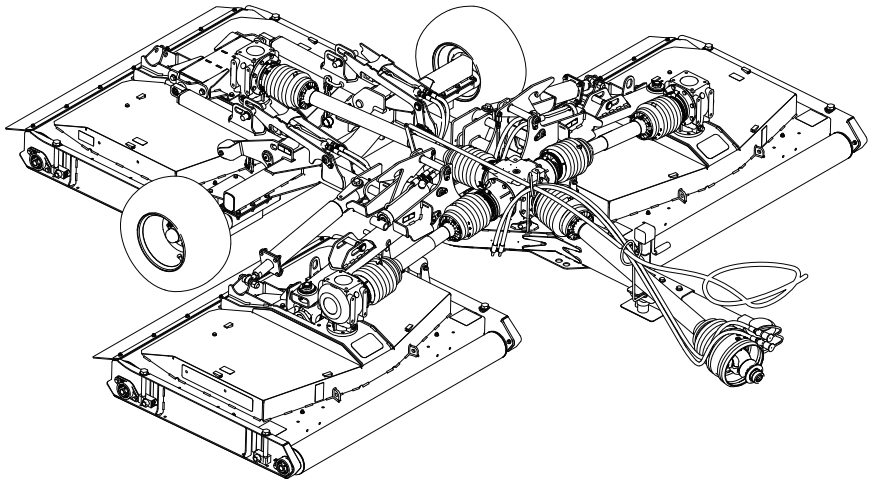


Count on it.

オペレーターズマニキュアル

Groundsmaster® 1200 シリーズ牽引式ロータリーモア

モデル番号 31905—シリアル番号 405580001 以上



この製品は、関連するEU規制に適合しています。詳細については、DOCシート規格適合証明書をご覧ください。

この機械は、ANSI B71.4-2012規格に適合しています。

▲ 警告

カリフォルニア州 第65号決議による警告

米国カリフォルニア州では、この製品を使用した場合、ガンや先天性異常などを誘発する物質に触れる可能性があるとしてされています。

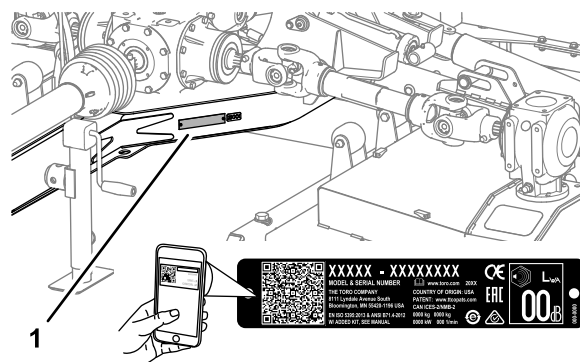


図 1

1. 銘板取り付け位置

g249978

モデル番号 _____

シリアル番号 _____

この説明書では、危険についての注意を促すための警告記号 図 2 を使用しております。これらは死亡事故を含む重大な人身事故を防止するための注意ですから、必ずお守りください。



図 2

1. 危険警告記号

g000502

この他に2つの言葉で注意を促しています。**重要**は製品の構造などについての注意点を、**注**はその他の注意点を表しています。

はじめに

この機械は専門業務に従事するプロのオペレータが運転操作することを前提として製造されています。この製品は、集約的で高度な管理を受けているゴルフ場やスポーツフィールドの芝生、あるいは商用目的で使用される芝生に対する刈り込み作業を行うことを目的として製造されています。

重要この説明書を読んで製品の運転方法や整備方法を十分に理解し、他人に迷惑の掛からない、適切で安全な方法でご使用ください。この製品を適切かつ安全に使用するのをお客様の責任です。

製品の安全や取り扱い講習、アクセサリなどに関する情報、代理店についての情報の入手、お買い上げ製品の登録などをネットで行っていただくことができます www.Toro.com

整備について、また純正部品についてなど、分からないことはお気軽に弊社代理店またはカスタマーサービスにおたずねください。お問い合わせの際には、必ず製品のモデル番号とシリアル番号をお知らせください。図 1 にモデル番号とシリアル番号を刻印した銘板の取り付け位置を示します。いまのうちに番号をメモしておきましょう。

重要シリアル番号デカルについているQRコード無い場合もあります。モバイル機器でスキャンすると、製品保証、パーツその他の製品情報にアクセスできます。

目次

保管	42
マシンの保管	42

安全について	4
安全に関する一般的な注意	4
安全ラベルと指示ラベル	4
組み立て	6
1 巻き込まれ警告デカルを貼り付ける	6
2 デッキカバーのノブを取り付ける	7
3 牽引車両のドローバーの位置を調整する	7
4 モアの牽引バーを調整する	7
5 ピン式の牽引バーをピントル式の牽引バーに変換する	8
6 PTO 駆動シャフトを組み立てる	8
7 デッキロックロープをモアに取り付ける	10
製品の概要	11
仕様	12
アタッチメントとアクセサリ	12
運転の前に	13
運転前の安全確認	13
トラクタのコントロール	13
アウトクロストラクションユニットのコントロール装置	13
PTO 速度	13
トレーニング期間	13
タイヤ空気圧を点検する	13
PTO と駆動シャフトガードを点検する	14
牽引バージャッキの使い方	15
モアを牽引車両に接続する	16
運転中に	20
運転中の安全確認	20
斜面での安全確保	20
刈り込みデッキを移動走行位置から降ろす	21
刈り込み中のデッキの上昇操作	22
デッキを移動走行位置まで上昇させる操作	22
刈り高を調整する	23
小さな旋回を行う時	23
運転終了後に	24
運転終了後の安全確認	24
洗浄と点検	24
ロープ掛けポイント	24
移動走行を行うとき	24
保守	26
推奨される定期整備作業	26
モアをジャッキアップする時	27
刈り込みデッキへのアクセス	27
潤滑	28
ギアボックスの整備	31
モアのベルトの点検	34
モアのベルトの交換	34
回転刃の整備	36
デッキのピッチの調整	40
後デッキのロックの調整	41

安全について

安全に関する一般的な注意

この機械は手足を切断したり物をはね飛ばしたりする能力があります。重大な人身事故を防ぐため、すべての注意事項を厳守してください。

この機械は本来の目的から外れた使用をすると運転者本人や周囲の人間に危険な場合があります。

- この芝刈り機をご使用になる前に必ずこのオペレーターズマニュアルをお読みになり内容をよく理解してください
- 牽引車両とモアの運転中は注意力を集中してください。運転中は運転操作に集中してください注意散漫は事故の大きな原因となります。
- 機械の可動部の近くには絶対に手足を近づけないでください。

- ガードなどの安全保護機器が正しく取り付けられていない時は、運転しないでください。
- 排出口の近くに手足などを近づけないでください。作業中は人や動物を十分に遠ざけてください。
- 作業場所に子供を近づけないでください。絶対に子供に牽引車両を運転させたりモアを取り扱わせたりしないでください。
- 運転位置を離れる時は、駐車ブレーキを掛け、エンジンを止め、キーを抜き取り、各部が完全に停止したのを確認してください。

間違った使い方や整備不良は人身事故などの原因となります。事故を防止するため、以下に示す安全上の注意や安全注意標識 ▲ のついている遵守事項は必ずお守りください「注意」、「警告」、「および「危険」の記号は、人身の安全に関わる注意事項を示しています。これらの注意を怠ると死亡事故などの重大な人身事故が発生する恐れがあります。

安全ラベルと指示ラベル



危険な部分の近くには、見やすい位置に安全ラベルや指示ラベルを貼付しています。破損したりはがれたりした場合は新しいラベルを貼付してください。



110-4668

decal110-4668

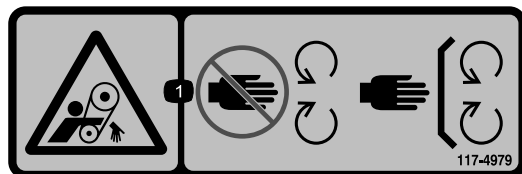
1. シャフトに巻き込まれる危険可動部に近づかないこと。
2. PTO 速度と入力方向
3. 使用しないときはラッシュケーブルをクリップで固定すること。モアをトラクタから切り離れたときは、ラッシュケーブルで PTO を支える。



119-6807

decal119-6807

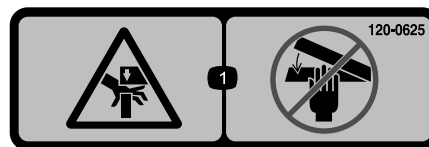
1. 警告ここに乗らないこと



117-4979

decal117-4979

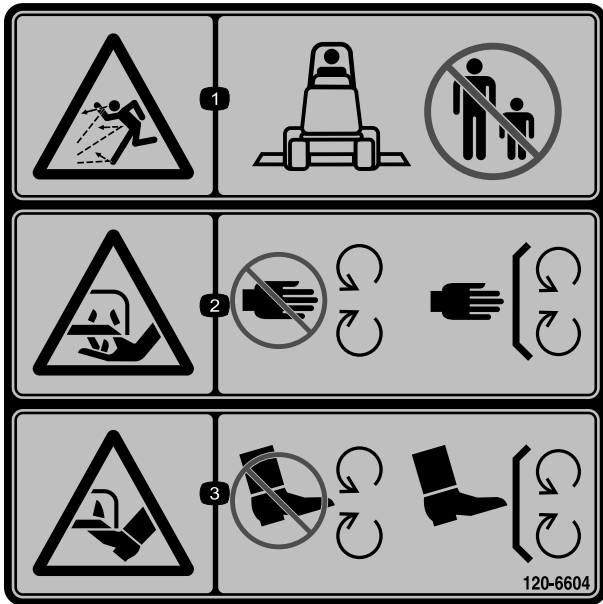
1. ベルトに巻き込まれる危険 可動部に近づかないこと。すべてのガード類を正しく取り付けて使用すること。



120-0625

decal120-0625

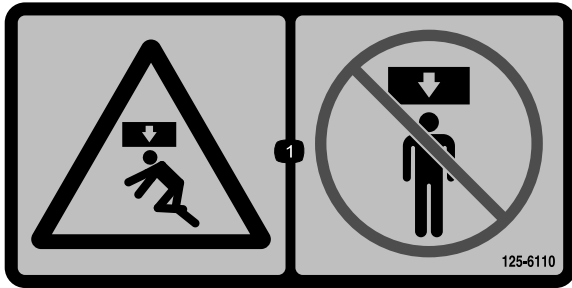
1. 挟まれる危険手を近づけないこと。



120-6604

decal120-6604

1. 異物が飛び出して人に当たる危険 人を近づけないこと。
2. 切傷や手足の切断の危険回転刃に近づかないこと 使用時にはすべての安全カバー類を正しく取り付けておくこと。
3. 切傷や手足の切断の危険回転刃に近づかないこと 使用時にはすべての安全カバー類を正しく取り付けておくこと。



125-6110

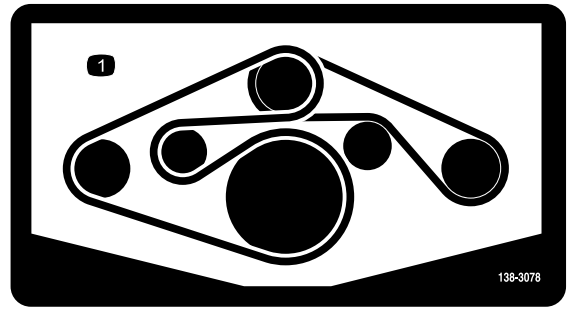
decal125-6110

1. 押しつぶされる危険機械の下に立たないこと。

⚠ WARNING: Cancer and Reproductive Harm - www.P65Warnings.ca.gov.
For more information, please visit www.ttcoCAProp65.com

133-8061

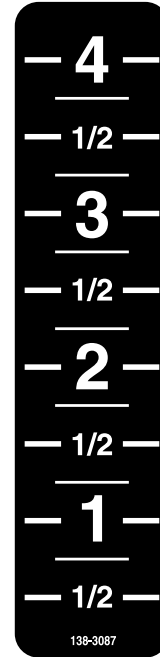
decal133-8061



138-3078

decal138-3078

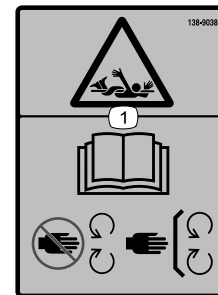
1. ベルトの掛け方



138-3087

decal138-3087

CE 巻き込まれ警告ステッカー 138-9038



138-9038

decal138-9038

1. 巻き込まれの危険オペレーターズマニュアルを読むこと可動部に近づかないこと全部のガード類を正しく取り付けておくこと。

組み立て

付属部品

すべての部品がそろっているか、下の表で確認してください。

手順	内容	数量	用途
1	CE 用巻き込まれ警告デカル	4	巻き込まれ警告デカルを貼り付ける CE 適合モア
2	ノブ	6	デッキカバーのノブを取り付ける。
3	必要なパーツはありません。	-	車両のドロワーの位置を調整する。
4	必要なパーツはありません。	-	モアの牽引バーを調整する
5	必要なパーツはありません。	-	ピン式の牽引バーをピントル式の牽引バーに変換する。
6	PTO 駆動シャフト前半分	1	PTO 駆動シャフトを組み立てます。
7	デッキロックロープ	1	デッキロックロープをモアに配設する。

その他の付属品

内容	数量	用途
オペレーターズマニュアル	1	この牽引式ロータリーモアを使用する前に、このマニュアルを良く読んでください。

1

巻き込まれ警告デカルを貼り付ける


CE 適合モア

この作業に必要なパーツ

4	CE 用巻き込まれ警告デカル
---	----------------

手順

重要この作業は CE 諸国すべておよび英語を話さない地域のすべてで必要となります。

1. シャフトガードを回して既存の巻き込まれ警告デカルにアクセスする  3。

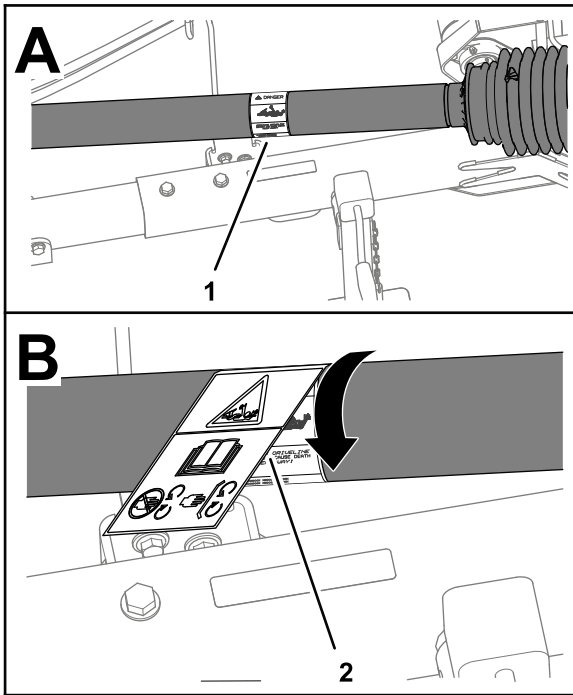


図 3

g270806

1. 既存の巻き込まれ警告デカル
 2. CE 用巻き込まれ警告デカル
2. 既存の巻き込まれ警告デカルとその周囲をきれいにする。
 3. CE 用巻き込まれ警告デカルの裏紙を剥がす。
 4. 既存の巻き込まれ警告デカルの上からCE 用巻き込まれ警告デカルを貼りつける [図 3](#)。
 5. 残り 3 つのシャフトガードについても、上記手順 [1-4](#)を行う。

2

デッキカバーのノブを取り付ける

非 CE モア

この作業に必要なパーツ

6	ノブ
---	----

手順

1. モアのデッキカバーを外す [デッキカバーを取り外し \(ページ 27\)](#)を参照。
2. デッキカバーにボルト固定しているプッシュナットを外して、カバーからボルトを外す [図 4](#)。

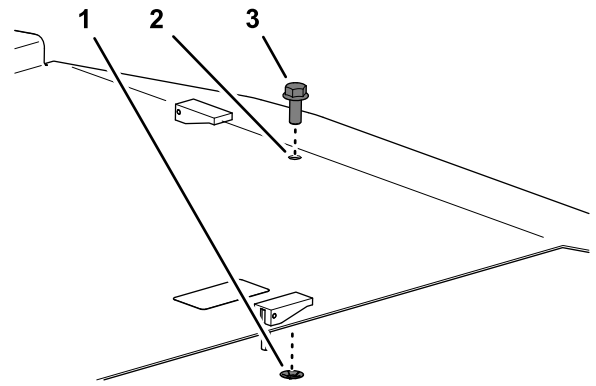


図 4

g264078

1. ボルト
2. デッキカバー
3. プッシュナット

3. ノブを使ってデッキカバーを取り付ける [デッキカバーの取り付け \(ページ 28\)](#)を参照。
4. 他のデッキカバーについても上記のステップ [1-3](#)を行う。

3

牽引車両のドロワーの位置を調整する

必要なパーツはありません。

手順

牽引車両のドロワー [図 5](#)を延長位置にセットする牽引車両のオペレーターズマニュアルを参照。

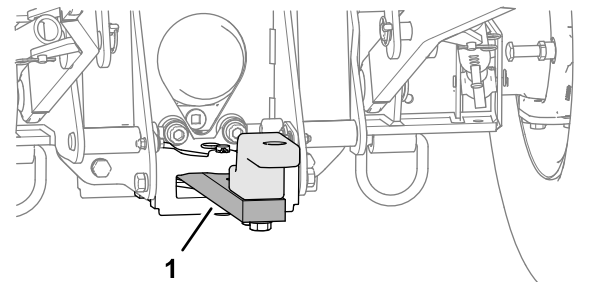


図 5

g250235

1. ドロワー延長位置

4

モアの牽引バーを調整する

必要なパーツはありません。

作業現場の下見を行う

モアの牽引バーの位置を決めるに当たり、作業現場について以下の条件を考慮してください。

- アンジュレーションが多いターフ — 牽引バーを短めにする。
- ほぼフラットなターフ — 牽引バーを長めにする

注 アンジュレーションも平坦部もあるようなターフでは中間的な長さが良いかもしれません。

牽引バーの長さを調整する

注 モアの牽引バーには 5 つの牽引位置があり、20 cm 間隔で変更できます。

1. ヒッチチューブをレシーバチューブに固定しているフランジロックナット 2 個、キャップスクリュ 2 個、ワッシャ 2 枚を外す [図 6](#)。

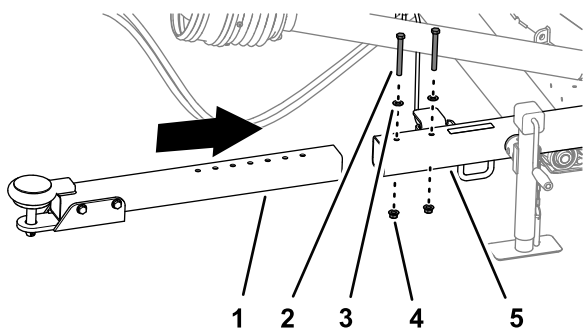


図 6

g250236

- | | |
|-------------|-------------|
| 1. ヒッチチューブ | 4. フランジナット |
| 2. キャップスクリュ | 5. レシーバチューブ |
| 3. ワッシャ | |

2. [作業現場の下見を行う \(ページ 8\)](#)で行って決定に従って、ヒッチチューブの位置を調整する。
3. ヒッチチューブをレシーバチューブに組み付け、先ほどステップ 1 で外したフランジロックナット、キャップスクリュ、ワッシャで固定する。
4. ナットを 91-113 N・m/9.3-11.5 kg・m = 67-83 ft-lb にトルク締める。

5

ピン式の牽引バーをピントル式の牽引バーに変換する

必要なパーツはありません。

手順

1. ヒッチピンを牽引バーに固定しているヘアピンを外してヒッチピンを抜き取る [図 7](#)。

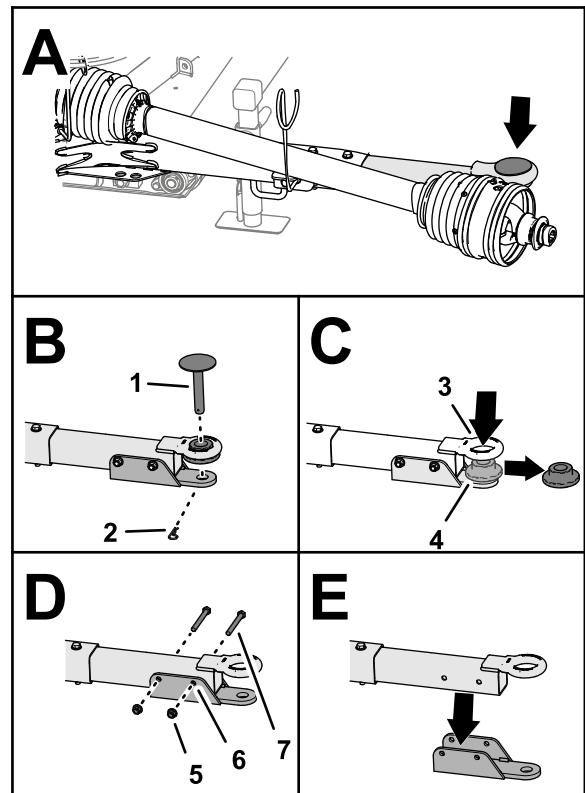


図 7

g250399

- | | |
|-------------|---------------|
| 1. ヒッチピン | 5. フランジロックナット |
| 2. ヘアピン | 6. クレビスブラケット |
| 3. ピントルのアイ | 7. キャップスクリュ |
| 4. フランジブッシュ | |

2. ピントルのアイからフランジブッシュを外す [図 7](#)。
3. クレビスブラケットを牽引バーに固定しているフランジロックナット 2 個とキャップスクリュ 2 本を外し、クレビスブラケットを外す [図 7](#)。

注 ヒッチの形状を元に戻す時のために、ヘアピン、ヒッチピン、フランジロックナット、キャップスクリュ、クレビスブラケットは保管してください。

6

PTO 駆動シャフトを組み立てる

この作業に必要なパーツ

1	PTO 駆動シャフト前半分
---	---------------

手順

1. 後 PTO 駆動シャフトのインナーチューブを、前 PTO 駆動シャフトの OUTER チューブに合わせて両方のチューブを接続する [図 8](#)。

重要 前後の PTO 駆動シャフト同士は 1 つの位置でしか接続できません。無理に接続しないでください。

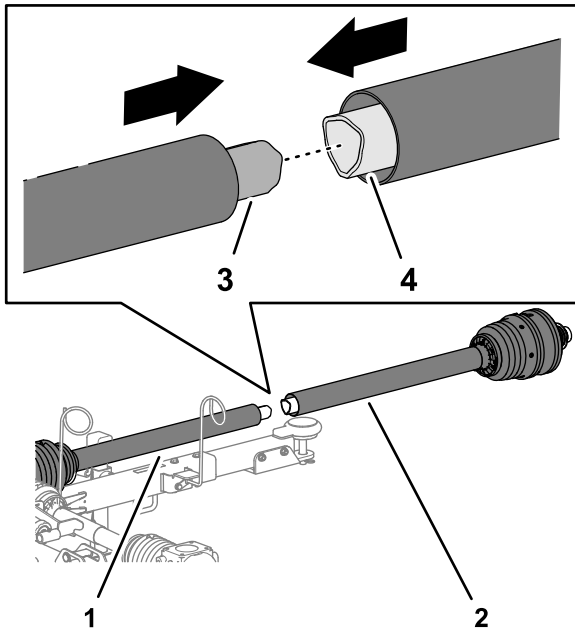


図 8

g270859

- | | |
|-----------------|---------------|
| 1. 後 PTO 駆動シャフト | 3. インナーチューブ |
| 2. 前 PTO 駆動シャフト | 4. OUTER チューブ |

2. PTO 駆動シャフトを、ホースガイドについている駆動シャフトレストに移す [図 9](#)。

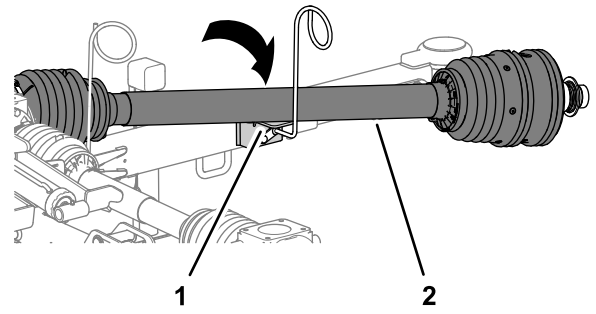


図 9

g270860

1. 駆動シャフトレストホース
2. PTO 駆動シャフトガイド

3. 内側の駆動シャフトガードのところで、グリスフィッティングにアクセスできるように駆動シャフトをすこし伸ばす [図 10](#)。

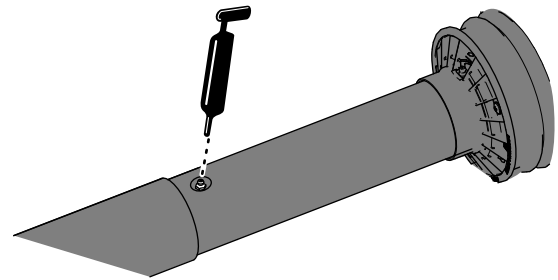


図 10

g264298

4. [図 10](#)のように、伸縮式の駆動シャフトにあるグリスフィッティングに所定のグリスを注入する。

7

デッキロックロープをモアに取り付ける

この作業に必要なパーツ

1	デッキロックロープ
---	-----------

手順

1. デッキロックロープをロックレバーの穴に通してしっかりと縛る [図 11](#)。

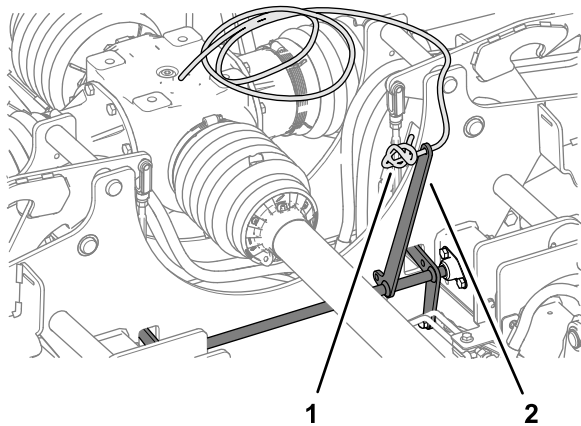


図 11

g272421

1. デッキロックロープ
2. ロックレバー

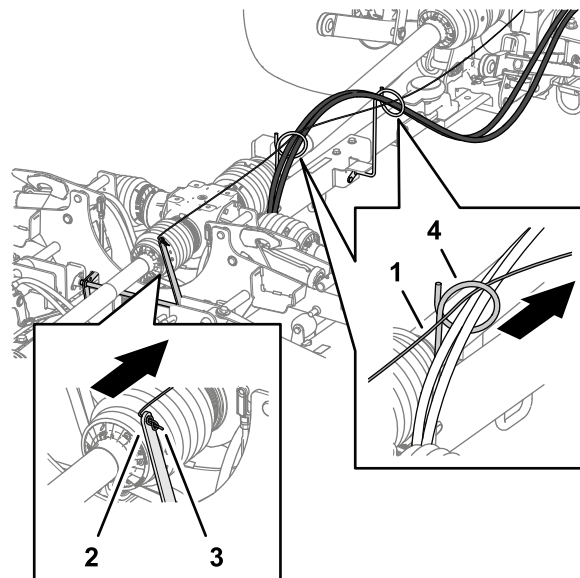


図 12

g260004

1. デッキロックロープ
2. ロックレバー
3. デッキロックロープの結び目側端部
4. ホースガイド

2. デッキロックロープの自由端をロックレバーからホースガイド2つに導く [図 12](#)。

製品の概要

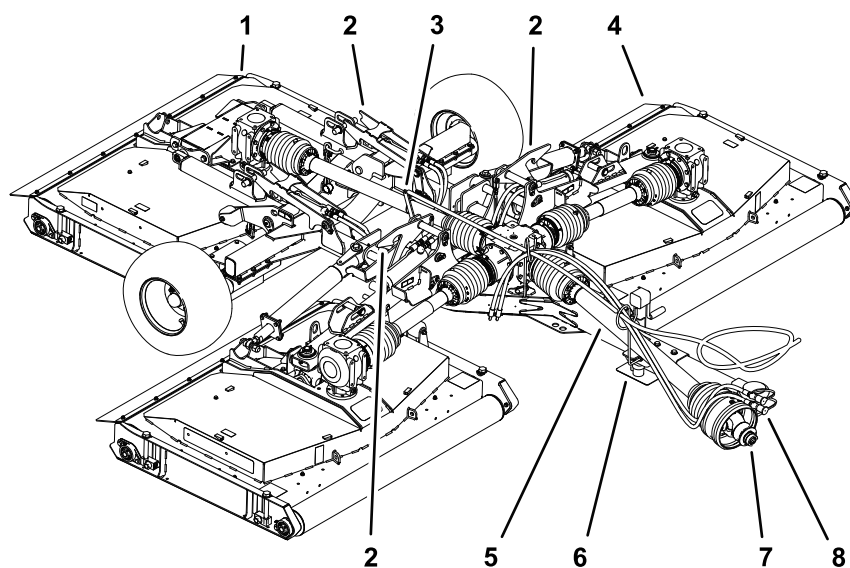


図 13

g262052

- | | | |
|-------------|---------------------|-----------------------------|
| 1. 後刈り込みデッキ | 4. 外側刈り込みデッキ | 7. クイックコネクタカップリングPTO 駆動シャフト |
| 2. デッキロック | 5. ガードPTO 駆動シャフト | 8. 油圧ホース |
| 3. ロックレバー | 6. ホースガイドと駆動シャフトレスト | |

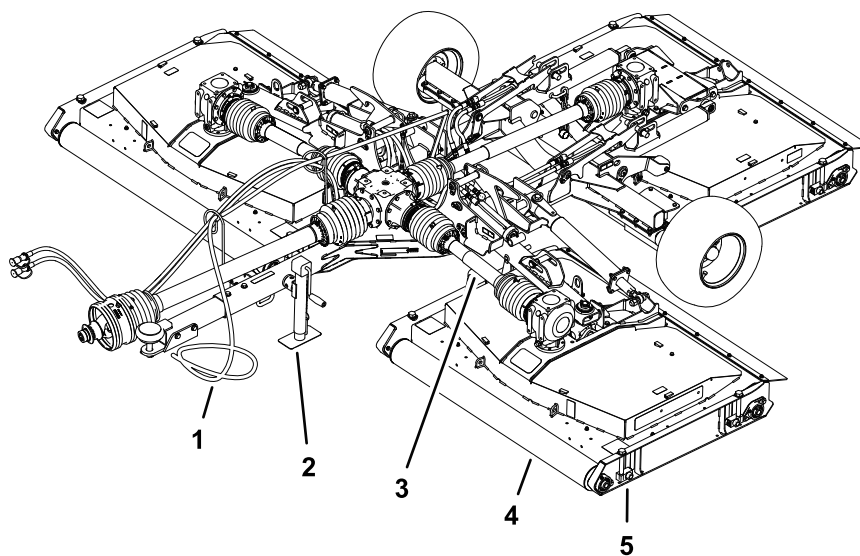


図 14

g262053

- | | | |
|--------------|-----------------|------------|
| 1. デッキロックロープ | 3. ガードデッキ駆動シャフト | 5. 刈高アジャスタ |
| 2. ジャッキ | 4. ローラ | |

仕様

注 仕様および設計は予告なく変更される場合があります。

牽引車両に必要な仕様

PTO の最低必要出力	26 Kw (35 hp)
推奨 PTO 速度	540 rpm
PTO 回転	右回り牽引車両の後ろから見て
PTO のスピンドル	直径 34.8 mm、6 スピンドル
最低必要油圧	137.9 bar 126 kg/cm ² = 2000 psi
牽引システム	ドローバーとピン直径 25 mm
	ピントル 軸

モアの仕様

ウェイト		1354 kg
トンク重量		313kg
幅	刈り込み位置	381 cm
	移動走行位置刈高 13 mm	218 cm
高さ	刈り込み位置	78 cm
	移動走行位置	193cm
長さ	ヒッチ最大延長長さ	371 cm
刈幅		365 cm
刈高範囲		13-102 mm
刈り込み能力	9.7 km/h	毎時 3.5 ヘクタール
最大移動速度		30 km/h

アタッチメントとアクセサリ

トロが認定した各種のアタッチメントやアクセサリがそろっており、マシンの機能をさらに広げることができます。詳細は弊社の正規サービスディーラ、または代理店へお問い合わせください。www.Toro.comでもすべての認定アタッチメントとアクセサリをご覧になることができます。

いつも最高の性能と安全性を維持するために、必ずToroの純正部品をご使用ください。他社の部品やアクセサリを御使用になると危険な場合があります、製品保証を受けられなくなる場合がありますのでおやめください。

運転操作

運転の前に

運転前の安全確認

安全に関する一般的な注意

- 子供やトレーニングを受けていない大人には、絶対に運転や整備をさせないでください地域によっては機械のオペレータに年齢制限を設けていることがありますのでご注意ください。オーナーは、オペレータ全員にトレーニングを受講させる責任があります。
- PTO 駆動シャフトを扱う時は、ジョイントピボット部に手を挟まれないように注意してください。
- PTO や駆動シャフトに足を掛けたり、またいだり、くぐったりしないでください。
- 安全な運転操作、各部の操作方法や安全標識などに十分慣れておきましょう
- エンジンの緊急停止方法に慣れておきましょう。
- PTO スプラインアダプタやエクステンションは使用しないでください。
- 最大 PTO 速度が 540 rpm 秒速 9 回転以外の牽引車両を使用しないでください。
- ガードやシールドは適切に取り付け、適切に維持してください。ガードやシールドが破損したり無くなった場合は、必ず新しいものを取り付けてからモアを使用するようにしてください。
- PTO がドロワーに接触しないことを確認してください。
- 使用前に必ず、ブレード、ブレードボルト、刈り込みアセンブリの点検を行ってください。バランスを狂わせないようにするため、ブレードを交換するときにはボルトもセットで交換してください。
- これから機械で作業する場所をよく確認し、機械に巻き込まれそうなものはすべて取り除きましょう。
- 使用する牽引車両の能力を、車両メーカーや販売店などに確認してくださいこの重量のモアを確実に搭載操作できる能力があることが必要です。

トラクタのコントロール

実際にモアの運転操作を始める前に、以下の操作方法をよく知っておいてください

- PTO の入切
- エンジン/PTO 速度
- 後アタッチメントの制御方法昇降
- 補助バルブの操作
- クラッチ
- Throttle スロットル

- ギアの選択
- 駐車ブレーキ

重要トラクタの運転の詳細については、トラクタのオペレーターズマニュアルを参照してください。

アウトクロストラクションユニットのコントロール装置

アウトクロストラクションユニットのコントロール装置、運転、モア用の設定などについての詳細は、アウトクロストラクションユニットのオペレーターズマニュアルを参照してください。

PTO 速度

このモアは PTO の最大速度 540 rpm で作動するように製造されています。ほとんどの牽引車両では、540 rpm 位置が分かるようになっています。

トレーニング期間

実際に刈り込み作業を行う前に、広い安全な場所で十分に運転操作に慣れておきましょう。牽引車両を推奨ギア設定および PTO 速度で運転し、牽引車両およびモアの運転操作に十分に慣れてください。モアのデッキの上げ下げ、PTO の ON/OFF、列を揃えて刈り込みを行うテクニックなどを磨いてください。練習すれば運転操作が上手になり、きれいに刈り込みができるようになります。

▲ 注意

作動中のアタッチメントに触れるなどすると重大な人身事故になる。

人身事故防止のため、トラクタの運転席を離れる場合には、PTO を解除し、駐車ブレーキを掛け、エンジンを停止し、キーを抜き取ること。整備等が終了したら、全ての安全ガード類を確実に取りつけてから運転を再開すること。

タイヤ空気圧を点検する

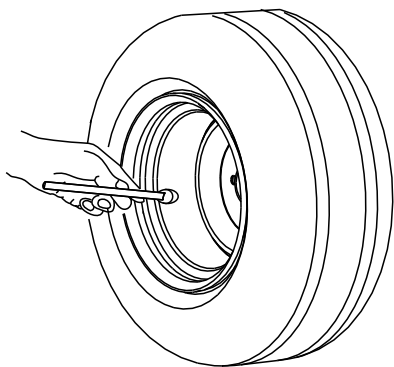
整備間隔: 使用するときまたは毎日

▲ 危険

タイヤ空気圧が低いと移動走行時の安定が悪くなる。転倒など、生命に関わる重大な人身事故を起こしやすくなる。

空気圧不足の状態でもアを使用しないこと。

1. タイヤ空気圧は毎日点検する。
2.07 bar 2.1 kg/cm² 30 psi あれば適正。

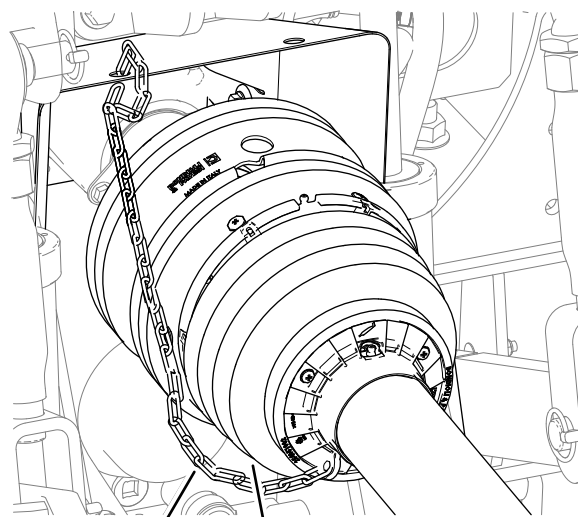


G001055

図 15

g001055

2. 不足の場合はエアを入れ、過剰な場合は余分なエアを抜く。



1 2

図 17

g264215

1. PTO シャフトガード前半分 2. 拘束チェーン

PTO と駆動シャフトガードを点検する

整備間隔: 使用するときまたは毎日

1. 駆動シャフトが牽引車両に連結されている場合は外す。
2. PTO シャフトガードの前半分を 1 回転させてみる 図 16。

注 自由に回転しない場合にはガードを清掃するか交換する。

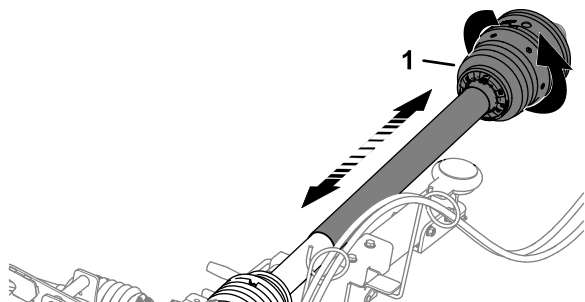


図 16

g262236

1. PTO シャフトガード前半分

6. 拘束チェーンが、後 PTO シャフトガード、駆動シャフトガード、モアのフレームに接続されていることを確認する 図 18 と 図 21。

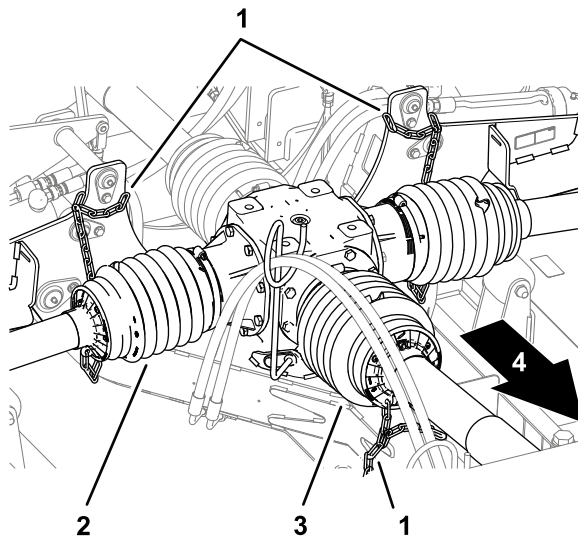


図 18

g271527

左デッキ、右デッキと PTO 駆動シャフトガード

3. PTO シャフトガードの前半分をそれぞれ前後に動かして自由に伸び縮みすることを確認する 図 16。

注 自由に伸び縮みしない場合にはガードを清掃するか交換する。

4. 駆動シャフトが牽引車両から外されている場合には、取り付ける 駆動シャフトを PTO に接続する (ページ 18) を参照。
5. PTO シャフトの前ガードと牽引車両の動かない部分との間に、拘束チェーンが取り付けられていることを確認する 図 17。

1. 拘束チェーン
2. 駆動シャフトガード
3. PTO シャフトガード
4. 機体前方

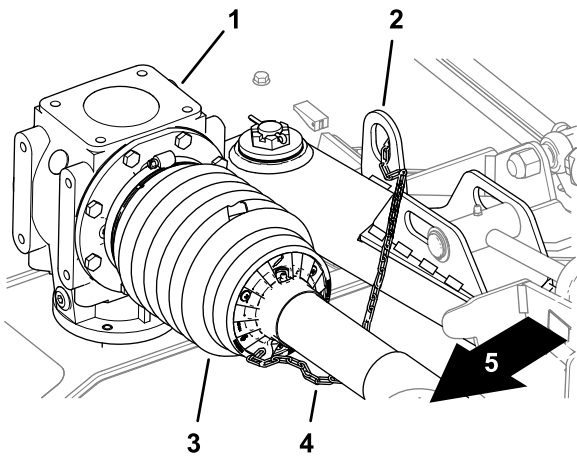


図 19

左デッキ駆動シャフトガード

- 1. デッキのギアボックス
- 2. 昇降タブ
- 3. 駆動シャフトガード
- 4. 拘束チェーン
- 5. 機体前方

g271528

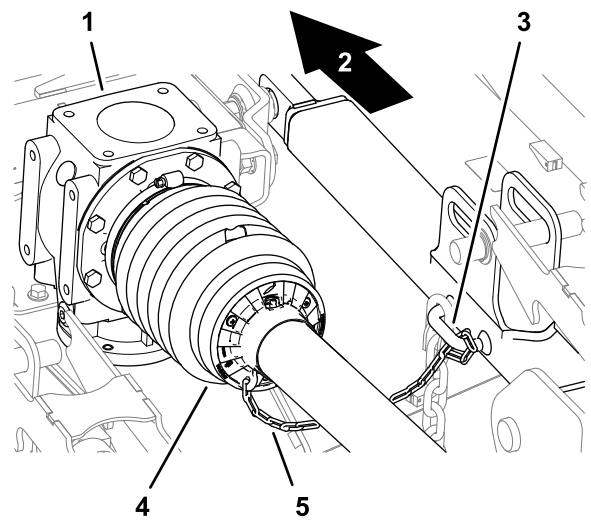


図 21

中央デッキ駆動シャフトガード

- 1. デッキのギアボックス
- 2. 機体後方
- 3. ロープ掛けポイント
- 4. 駆動シャフトガード中央デッキ
- 5. 拘束チェーン

g271550

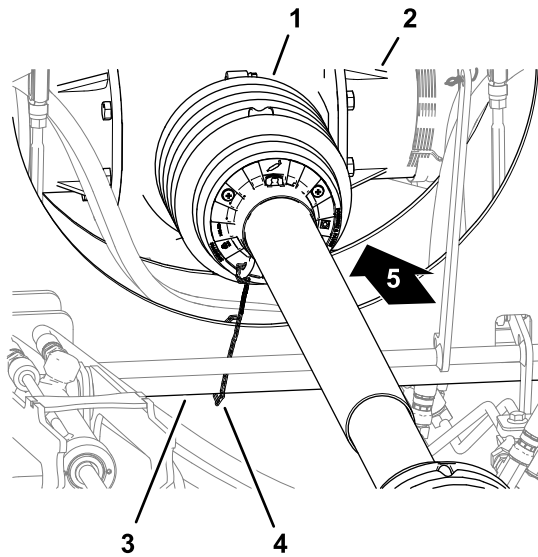


図 20

中央デッキ駆動シャフトガード

- 1. 駆動シャフトガード中央デッキ
- 2. 中央ギアボックス
- 3. 後部昇降アームのフレーム
- 4. 拘束チェーン
- 5. 機体前方

g271526

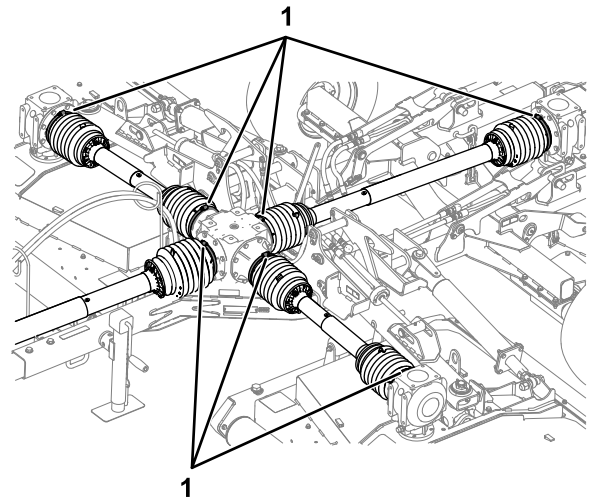


図 22

- 1. ホースクランプ

g264297

牽引バージャッキの使い方

モアをジャッキで支えるには

1. 平らな場所に駐車し、シフトレバーをニュートラル位置にセットする。
2. 駐車ブレーキを掛け、エンジンを停止してキーを抜き取り、可動部が完全に停止するのを待つ。

3. ピンを抜いて牽引バージャッキを立てる [図 23](#)。

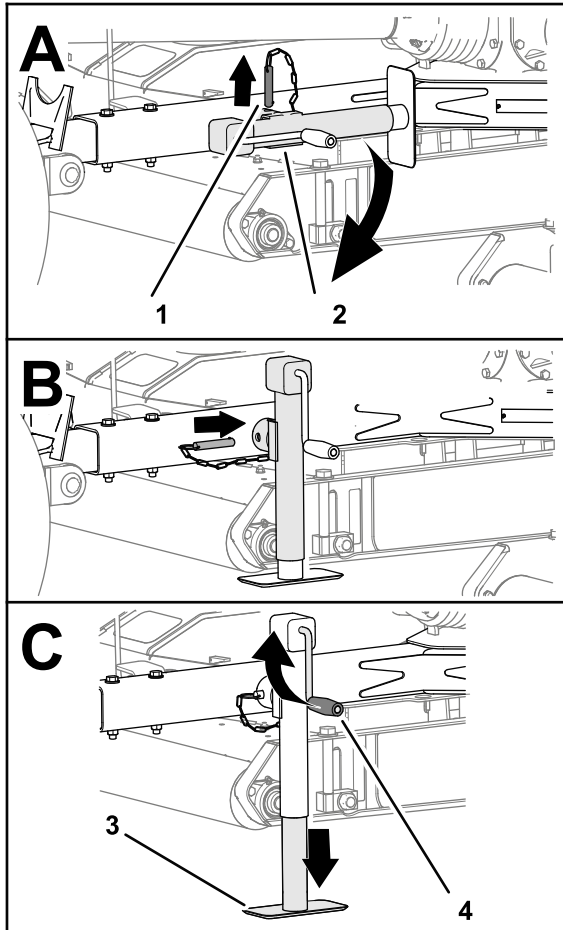


図 23

g250413

- | | |
|-------------|--------------|
| 1. ピン | 3. ジャッキパッド |
| 2. 牽引バージャッキ | 4. ジャッキのハンドル |

4. 牽引バーの穴を、ジャッキの穴に合わせる [図 23](#)。
5. 牽引バーの穴とジャッキの穴にピンを通す [図 23](#)。
6. ジャッキがモアの重量を完全に支える高さまでハンドルを回す。
7. モアの両方のタイヤに輪止めを掛ける [図 24](#)。

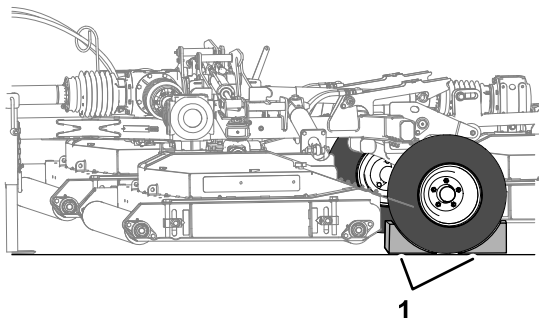


図 24

g256133

1. 輪止め

8. 牽引車両から油圧接続と PTO 駆動シャフトの接続を外す。
9. 牽引バーからヒッチを外す。
10. 牽引車両をモアから真っ直ぐに離す。

ジャッキの収納

1. モアがマシンに確実に接続されていることを確認する。
2. ジャッキハンドルで、ジャッキパッドを完全に上まで上げる [図 23 牽引バージャッキの使い方 \(ページ 15\)](#) を参照。
3. ピンを抜いて牽引バージャッキを水平にする。
4. 牽引バーの穴を、ジャッキの穴に合わせる。
5. 牽引バーの穴とジャッキの穴にピンを通す。

モアを牽引車両に接続する

牽引車両とモアの準備を行う

1. モアが牽引バージャッキで確実に支えられていることを確認する [牽引バージャッキの使い方 \(ページ 15\)](#) を参照。
2. 3 点ヒッチを下降させる牽引車両のオペレーターズマニュアルを参照。
3. 上部リンクブラケットが付いている場合には、そこからリンチピン、クレビスピン、上側 3 点リンクを外す [図 25](#)。

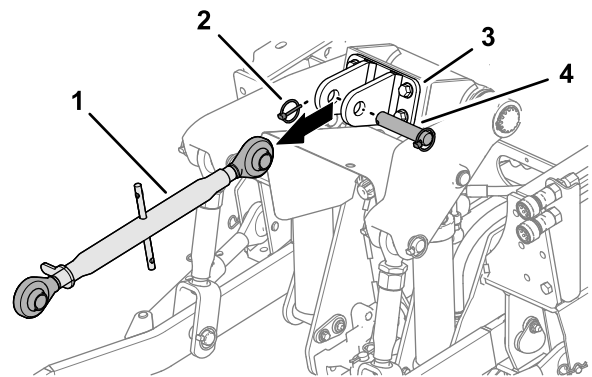


図 25

g250419

- | | |
|--------------|---------------|
| 1. 上側 3 点リンク | 3. 上部リンクブラケット |
| 2. リンチピン | 4. クレビスピン |

4. スタビライザーアーム [図 26](#) を外側一杯に出す牽引車両のオペレーターズマニュアルを参照。

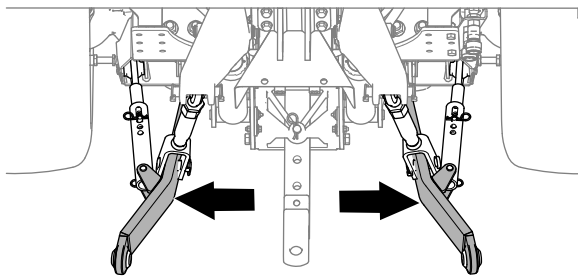


図 26

g264148

5. ピン式の牽引バーの場合は、牽引バーからヘアピンとヒッチピンを抜く。
6. ピントル式の牽引バーの場合は、ヒッチを開く。

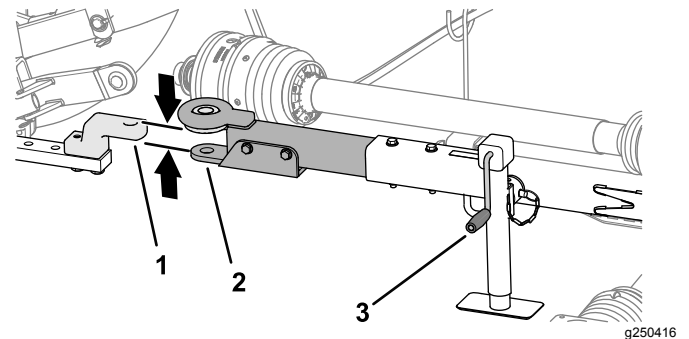


図 28

図はピン式の牽引バー

g250416

1. 牽引バー
2. 牽引バー
3. ジャッキのハンドル

モア用のドローバーの選択について

- ヒッチのピン穴の直径31.75 mm
- 作業高さ33.4-40 cm 図 27を参照。

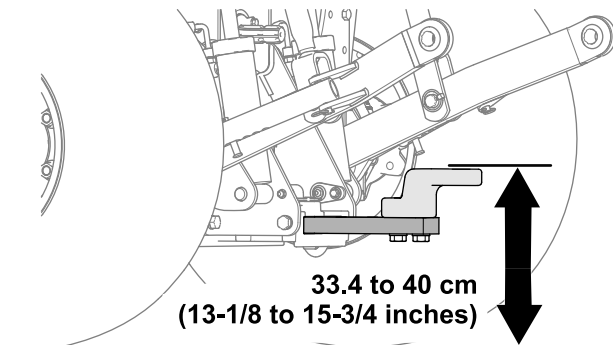


図 27

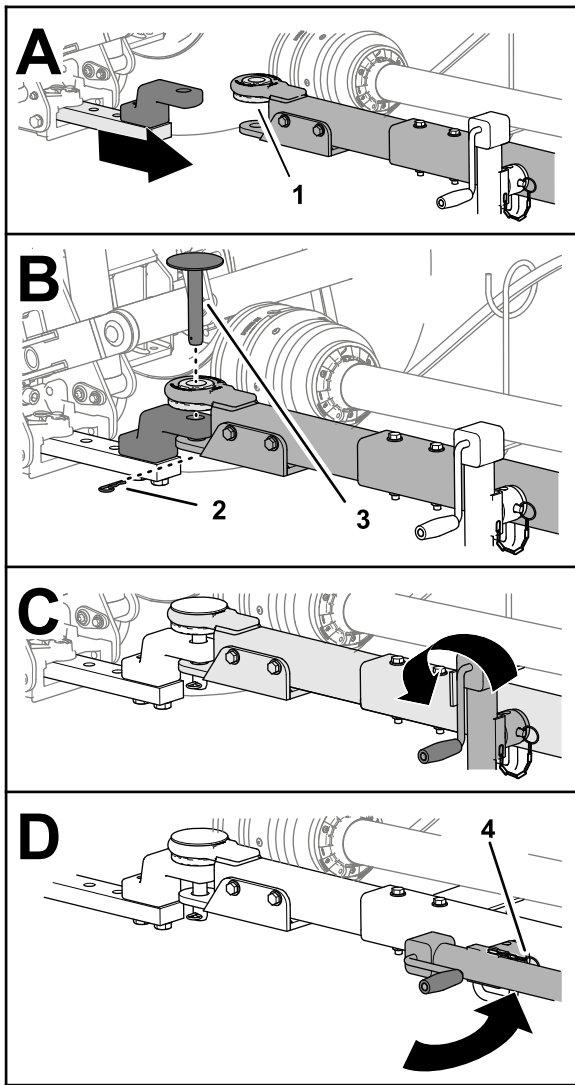
g250512

2. 3点ヒッチを完全に立てる牽引車両のオペレーターズマニュアルを参照。
- 注 3点ヒッチにロックが付いている場合にはロックを掛ける。
3. 牽引車両の牽引バーまたはピントルヒッチを、モアの牽引バーに揃える 図 28。
4. シフトレバーをニュートラル位置にし、駐車ブレーキを掛け、エンジンを停止してキーを抜き取り、可動部が完全に停止するのを待つ。
5. 以下の手順で牽引バーを固定する
 - ピン式の牽引バーの場合は、ヒッチピンを牽引バーとドローバーの穴に通して、ピンをヘアピンで固定する 図 29。

- 牽引バーが PTO 駆動シャフトに干渉しないことを確認する。

モアを牽引車両に接続する

1. ジャッキハンドルで牽引バー・ジャッキの高さを調整して牽引バーを車両の牽引バーまたはピントルヒッチと同じ高さにする 図 28。



g250418

図 29

図はピン式の牽引バー

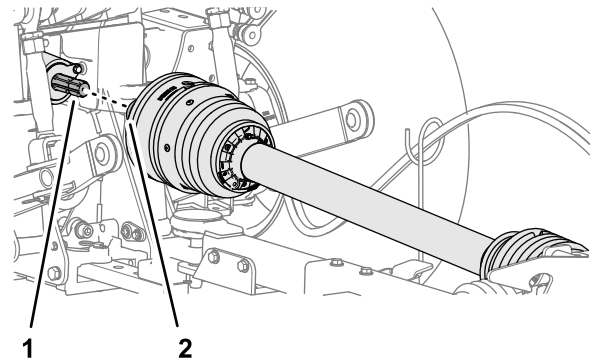
- | | |
|-------------|----------|
| 1. フランジブッシュ | 3. ヒッチピン |
| 2. ヘアピン | 4. ピン |

• ピントル式の牽引バーの場合は、ヒッチを閉じて固定する。

- ジャッキを完全に上昇させる [図 29](#)。
- ジャッキを牽引バーに固定しているピンを外し、ジャッキを水平にして牽引バーにピンで固定する [図 29](#)。

駆動シャフトを PTO に接続する

- PTO 駆動シャフトのクイックコネクタカップリングを、PTO の出力シャフトに合わせる [図 30](#)。

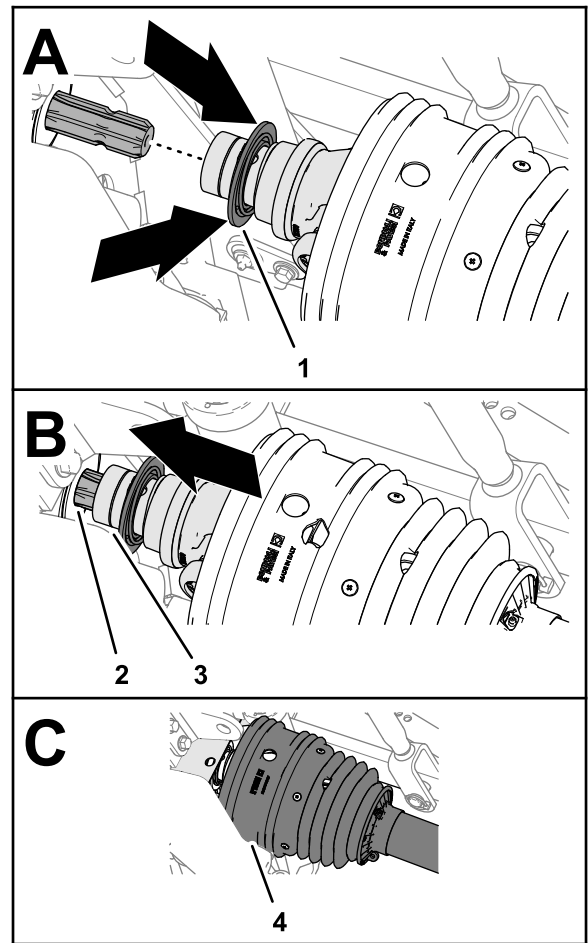


g250417

図 30

- PTO 出力シャフトマシン
- クイックコネクタカップリング PTO 駆動シャフト

- クイックコネクタカップリングのカラーをスライドさせる [図 31](#)。



g250500

図 31

- | | |
|---------------------|---------------------|
| 1. ロックカラークイックコネクタ | 3. 駆動シャフトのヨークカップリング |
| 2. スプラインPTO 出力側シャフト | 4. シールドフト |

- ロックカラーを引いたまま、PTO 駆動シャフトのヨークを前側に引いてカップリングソケットを、PTO 出力シャフトのスプラインにはめ込む [図 31](#)。

- クイックコネクカップリングについているロックが PTO 出力シャフトにパチンとはまったことを確認する。
- 駆動シャフトのヨークにシールドがはまっていることを確認する 図 31。
- 拘束チェーンを牽引車両の動かない部分につなぐ 図 32。

重要 拘束チェーンには、車両が左右旋回できるだけの「たるみ」を持たせてください。

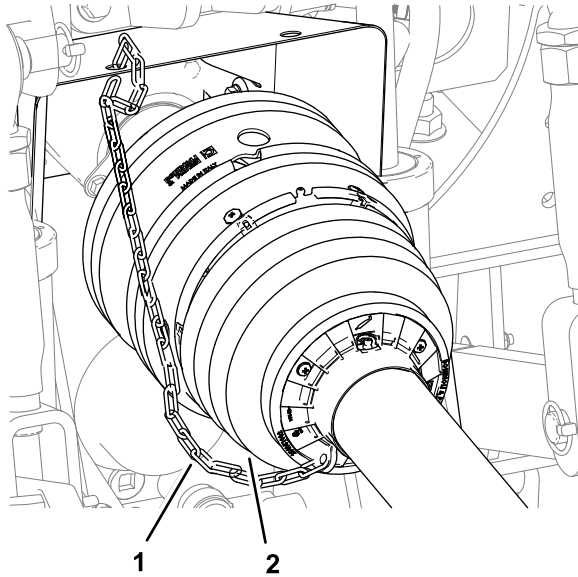


図 32

g264215

- PTO シャフトガード前半分
- 拘束チェーン

油圧ホースを接続する

- 後アタッチメントの昇降回路用のホースを車両に接続する場所クイックディスコネクトフィッティングを探し出す。
- 牽引車両のクイックディスコネクトフィッティングについているダストカバーを外す。
- モアのシリンダ伸長用ホースのクイックディスコネクトフィッティングについている黒いダストカバーを外す。
- シリンダ伸長用ホースのクイックコネクフィッティングを後部アタッチメント下降用回路のクイックディスコネクトカップリングに接続する 図 33。

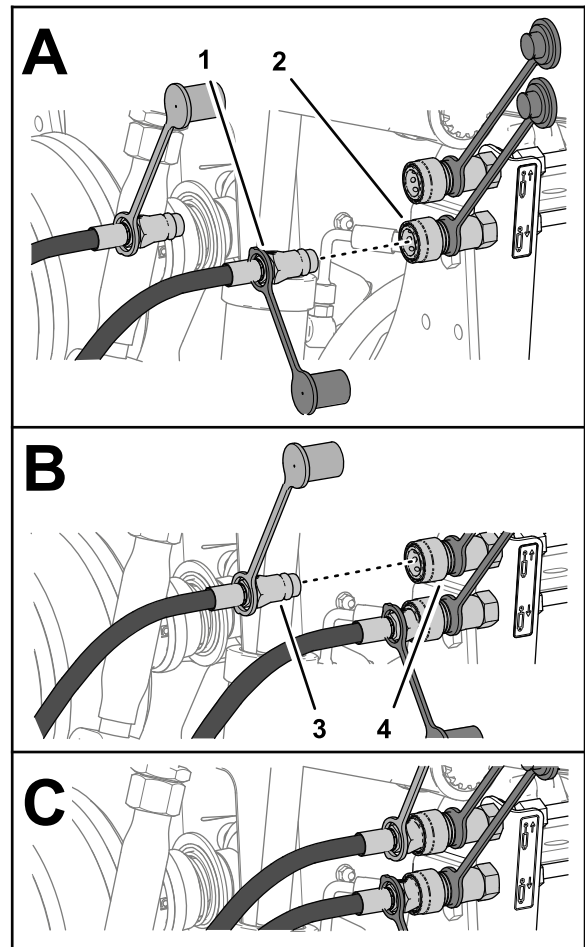


図 33

g250538

- クイックディスコネクトフィッティングと黒いダストキャップシリンダ伸長用ホース
- クイックディスコネクトカップリング後アタッチメント下降用回路
- クイックディスコネクトフィッティングと赤いダストキャップシリンダ収縮用ホース
- クイックディスコネクトカップリング後アタッチメント上昇用回路
- モアのシリンダ収縮用ホースのクイックディスコネクトフィッティングについている赤いダストカバーを外す。
- シリンダ収縮用ホースのクイックディスコネクトフィッティングを後部アタッチメント上昇用回路のクイックディスコネクトカップリングに接続する。

デッキロックロープを車両に配設する

- ホースガイドからのデッキロックロープを運転席に導く 図 34。

重要 ロープの「たるみ」が十分でないと、モアが牽引車両に引かれた状態で左右に自由に旋回できなくなります。PTO 駆動シャフトに接触しない範囲で十分な「たるみ」をとってください。

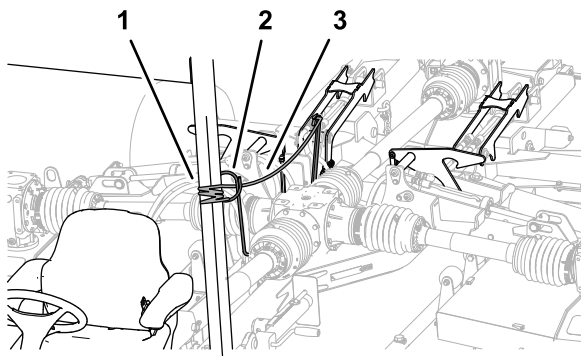


図 34

g250665

1. シャーシの動かない部分
2. ホースガイド
3. デッキロックロープ

2. デッキロックロープを、牽引車両のシャーシの動かない部分たとえば ROPS の柱材に縛り付ける 図 34。

重要 運転席、ハンドル、制御装置のハンドルなどに縛り付けしないでください。

3. モアのタイヤから輪止めを取り外す。

運転中に

注 前後左右は運転位置からみた方向です。

運転中の安全確認

- オーナーやオペレータは自分自身や他の安全に責任があり、オペレータやユーザーの注意によって物損事故や人身事故を防止することができます。
- 作業にふさわしい服装をし、安全めがね、長ズボン、頑丈で滑りにくい安全な靴、および聴覚保護具を着用してください。長い髪は束ねてください。ゆるい装飾品やだぶついた服は身に着けないでください。
- 疲れている時、病気の時、アルコールや薬物を摂取した時は運転しないでください。
- 絶対に人を乗せないでください。また、作業中は周囲から人やペットを十分に遠ざけてください。
- 運転は、穴や障害物を確認できる十分な照明のもとで行ってください。
- エンジンを掛ける前に、全部の駆動装置がニュートラルであること、PTO が解除されていること、駐車ブレーキが掛かっていることを確認し、運転席に着席してください。
- 回転部に手足を近づけないよう注意してください。また排出口の近くにも絶対に人を近づけないでください。
- バックするときには、足元と後方の安全に十分な注意を払ってください。
- 見通しの悪い曲がり角や、茂み、立ち木などの障害物の近くでは安全に十分注意してください。

- デッキを上昇時一時停止位置以上高く上げた状態で PTO を作動させないでください。
- 刈り込みをしていない時は必ずモアを停止させておいてください。
- 異物をはね飛ばしたときや機体に異常な振動を感じたときにはまず停止し、エンジンを止め、駐車ブレーキを掛けてキーを抜き、各部の動きが完全に止まるのを待って、モアをよく点検してください。異常を発見したら、作業を再開する前にすべて修理してください。
- 旋回するときや道路や歩道を横切るときなどは、減速し周囲に十分な注意を払ってください。常に道を譲る心掛けを。
- 悪路では走行速度を落としてください。
- モアは重量物です。牽引車両に連結して上昇させた状態では、その重量のために、牽引車両の安定性、ブレーキ、ハンドリング性能などに影響が出ます。現場から現場への移動に際しては安全に十分注意してください。
- エンジンを掛けたままで絶対に機体から離れないでください。
- 運転位置を離れる前刈高を変更する場合もには以下を行ってください
 - PTO が解除されていることを確認する。
 - 平らな場所に駐車する。
 - 駐車ブレーキを掛ける。
 - 刈り込みデッキを下降させる。
 - エンジンを止め、キーを抜き取る。
 - すべての部分が完全に停止するまで運転位置を離れない。
- 落雷の危険がある時には運転しないでください。
- Toro® カンパニーが認めた以外のアクセサリ、アタッチメント、交換パーツを使用しないでください。
- スチール製の PTO 駆動シャフトのパーツチューブ、ベアリング、ジョイントなどの分解や修理については、弊社代理店にご相談ください。これらの部分の分解や修理は特殊工具を必要とする場合があり、専門知識のない人が作業を行うと、他の部分を破損させるなどする恐れがあります。
- PTO や駆動シャフトが無い状態でモアを使用しないでください。
- 旋回時に、牽引車両のタイヤを PTO 駆動シャフトに接触させないように注意してください。
- 油圧ホースや電気コード、ロープなどを PTO 駆動シャフトのガードに接触させないように注意してください。

斜面での安全確保

- 斜面はスリップや転倒などを起こしやすく、これらは重大な人身事故につながります。斜面での安全運

転はオペレータの責任です。どんな斜面であっても、通常以上に十分な注意が必要です。

- マニュアルや牽引車両の機体に描かれている斜面に関する注意事項を読んで内容をよく理解する。
- 斜面については、実地の測定を含めてオペレータ自身が調査を行い、安全に作業ができるかどうかを判断してください。この調査においては、常識を十分に働かせてください。
- 以下に掲載している斜面での運転上の注意点やその場合の天候条件および場所の条件などを良く読み、作業日当日の現場のコンディションが作業に適切かどうか判断してください。同じ斜面上であっても、地表面の条件が変われば運転条件が変わります。
- 斜面での発進・停止・旋回は避けてください。急に方向を変えたり急な加速やブレーキ操作をしないでください。旋回は速度を落としてゆっくりと行ってください。
- 走行、ステアリング、安定性などに疑問がある場合には運転しないでください。
- 隠れた穴、わだち、盛り上がり、石などの見えない障害は、取り除く、目印を付けるなどして警戒してください。深い芝生に隠れて障害物が見えないことがあります。不整地では機体が転倒する可能性があります。
- ぬれ芝、急斜面など滑りやすい場所で運転すると滑って制御できなくなる危険があります。駆動力を失うと、スリップを起こしたりブレーキや舵取りができなくなる恐れがあります。
- 段差、溝、盛り土、水などの近では安全に十二分の注意を払ってください。万一車輪が段差や溝に落ちたり、地面が崩れたりすると、機体が瞬時に転倒し、非常に危険です。必ず安全距離を確保してください。
- 斜面に入る前に、安全の判断をしてください。乗用の刈り込み機械で斜面を刈り込むことに危険が感じられる場合は歩行型の動力芝刈り機をお使いください。
- 斜面では可能なかぎりカッティングユニットを地表面まで下げておいてください。斜面上でカッティングユニットを上昇させると機体が不安定になる恐れがあります。
- その他のアタッチメントには十分注意してください。アタッチメントによってマシンの安定性が変わり、安全限界が変わる場合がありますからご注意ください。下り坂では必ずマシンをギアに入れておいてください。下り坂をニュートラルで走行しないでください。ギア駆動式のマシン。

刈り込みデッキを移動走行位置から降ろす

1. PTO が OFF 位置にあることを確認する牽引車両のオペレーターズマニュアルを参照。

2. 刈り込みデッキを支えられるくらいの広さがある平坦な場所へ移動する。
3. 周囲に無用の人間がいないことを確認する。
4. 後部アタッチメントのコントロール装置を上昇にセットする牽引車両のオペレーターズマニュアルを参照。

刈り込みデッキがわずかに上昇する可能性がある。そしてデッキのロックがゆるむ。

5. デッキロックロープを引いて保持する **図 35**。
デッキロックが解除される。

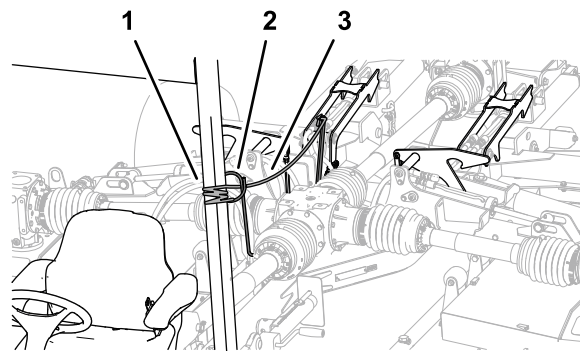


図 35

g250665

1. デッキロックロープ
2. ホースガイド
3. ロックアーム

6. 後部アタッチメントのコントロール装置を下降にセットする牽引車両のオペレーターズマニュアルを参照。

刈り込みデッキが床面に降りる **図 36**。

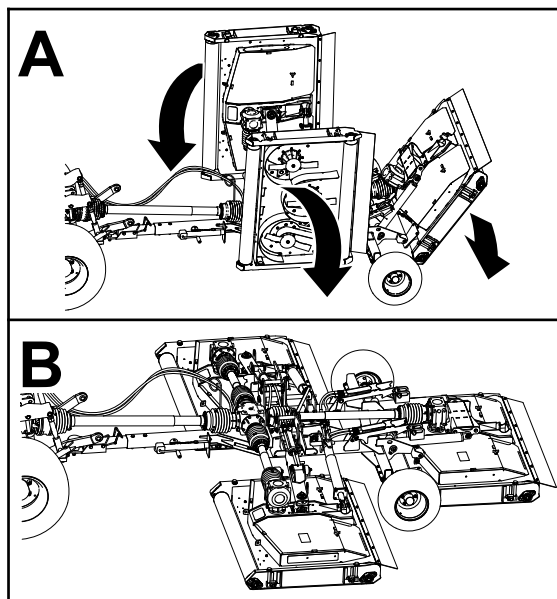


図 36

g250705

7. デッキが完全に下りたら、ロープをゆるめてアタッチメントのコントロールを解除する。

- 後部アタッチメントのコントロール装置をフロートにセットする牽引車両のオペレーターズマニュアルを参照。

刈り込み中のデッキの上昇操作

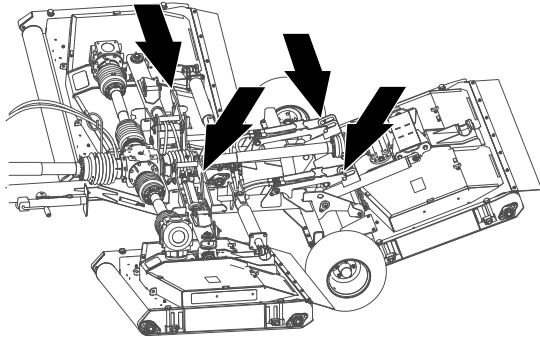
刈り込み列の終点に来て旋回する時にデッキをターフから浮かせる操作です。

後部アタッチメントのコントロール操作については、牽引車両のオペレーターズマニュアルを参照。

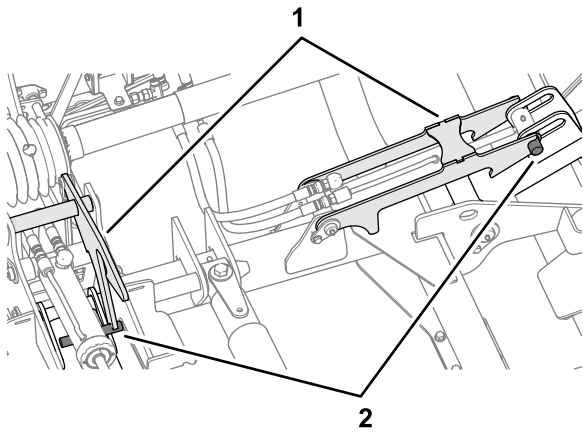
- 後部アタッチメントのコントロール装置を上昇にセットする。

デッキが上昇し、リフトピンがデッキロックの上昇位置一時停止位置に接触する。

注 デッキロックロープは引っ張らないでください。



g250716



g250715

図 37

- デッキロック
- デッキピン

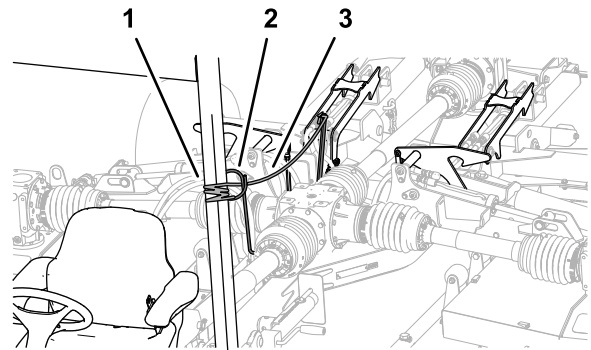
- 牽引車両を旋回させて次の刈り込み列にそろえる。
- 後部アタッチメントのコントロール装置を下降にセットする。

デッキを移動走行位置まで上昇させる操作

PTO の操作や後部アタッチメントの操作については、牽引車両のオペレーターズマニュアルを参照。

注 後部デッキのロックがデッキピンに掛からない場合は、デッキロックの高さを調整してください。後デッキのロックの調整 (ページ 41) を参照。

- 平らな場所にモアを移動させる。
- PTO を停止する。
- デッキロックロープを引いて保持する 図 38。



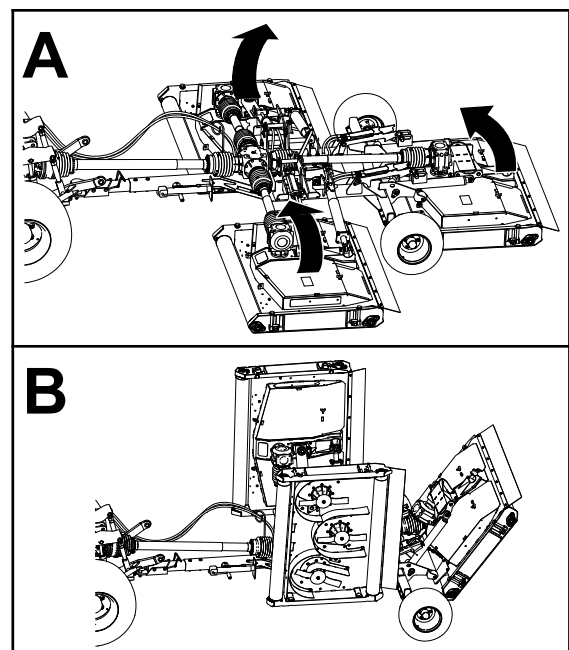
g250665

図 38

- デッキロックロープ
- ホースガイド
- ロックアーム

- 後部アタッチメントのコントロール装置を上昇にセットする。

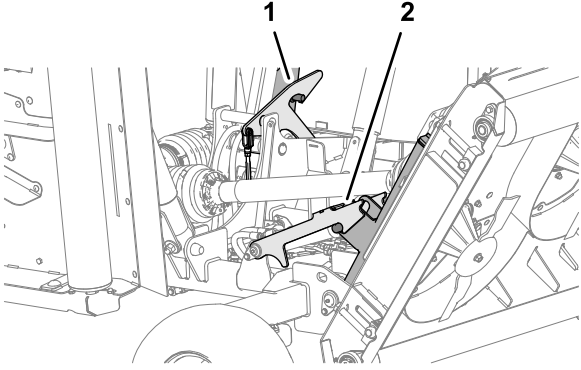
刈り込みデッキが移動走行位置まで上昇する 図 39。



g250706

図 39

- デッキが完全に上昇したら、ロープをゆるめてアタッチメントのコントロールを解除する。

デッキロックがデッキピンに掛かる  40。

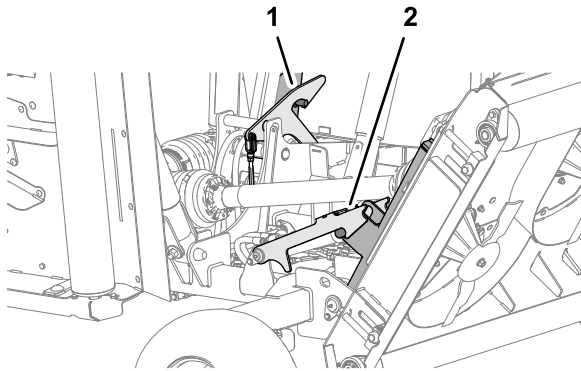


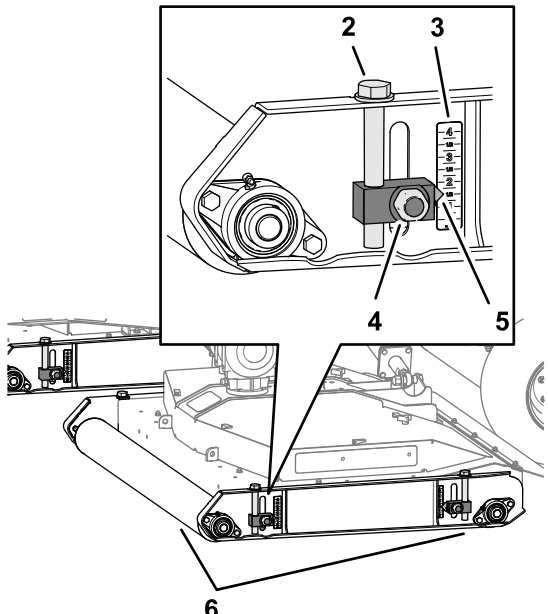
図 40

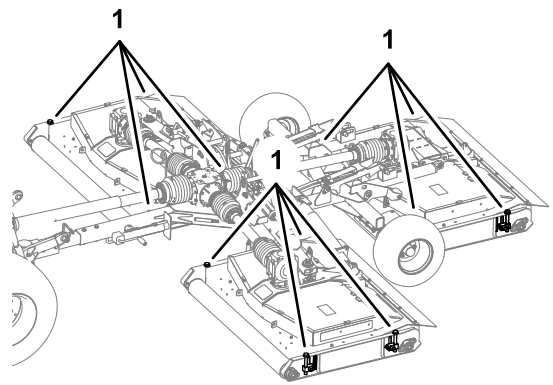
g250714

- 右側デッキロック
- 中央デッキロック

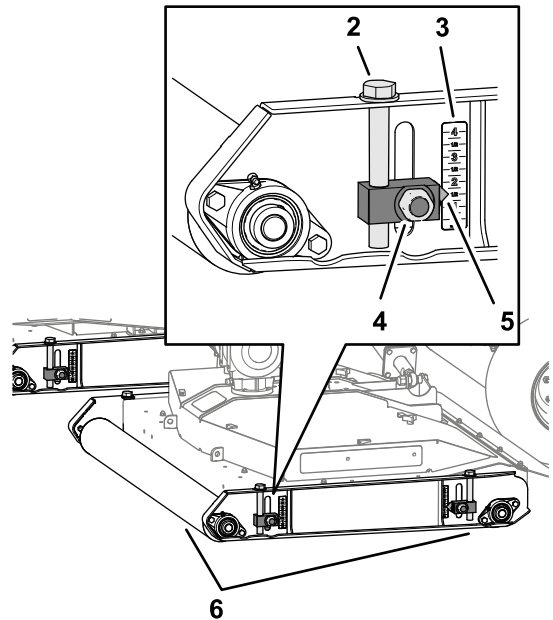
- 後部アタッチメントの制御装置を下降位置に操作して、デッキロックがデッキの重量を支えるまでデッキを下げる。

刈り高を調整する

- モアが牽引車両に取り付けられている場合には以下を行う
 - PTOが解除されていることを確認する。
 - デッキが移動走行位置にある場合には、デッキを下げる [刈り込みデッキを移動走行位置から降ろす \(ページ 21\)](#)を参照。
 - 駐車ブレーキを掛け、エンジンを停止してキーを抜き取り、可動部が完全に停止するのを待つ。
- 作業に使用する刈り高を刈高を決める。
- 刈高アジャスタ  41個を固定しているロックナット4個をゆるめる。



g250931



6

図 41

g250930

- | | |
|------------|-----------|
| 1. 刈高アジャスタ | 4. ロックナット |
| 2. アジャスタねじ | 5. ポインタ |
| 3. 刈高スケール | 6. ローラ |
- デッキローラのうちのひとつで、アジャスタのキャップスクリューを回して刈高に調整するステップ 2で決めた刈高にポインタを合わせる。
 - 刈高アジャスタ 2 個のロックナットを締める。
 - もう一方のローラにも、ステップ 4と5の作業を行う。
 - 他のデッキにも、ステップ 3-6の作業を行う。

小さな旋回を行う時

- 牽引車両をローギアまたはローレンジにシフトする。
- 低速で走行しながら小さく回る。

重要 牽引車両とモアとの角度が 75° を超えないようにしてください。

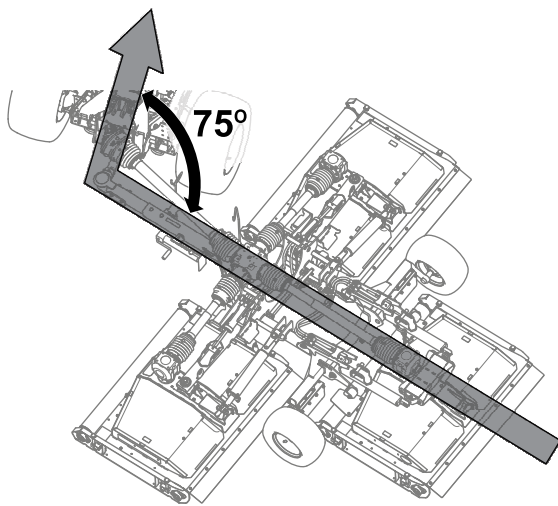


図 42

牽引車両とモアとの角度は 75°まで。

g264251

3. 牽引車両のタイヤとモアが接触しないことを確認しながら旋回してください 図 43。

注 タイヤがモアに接触しそうな場合には旋回を緩やかにしてください。

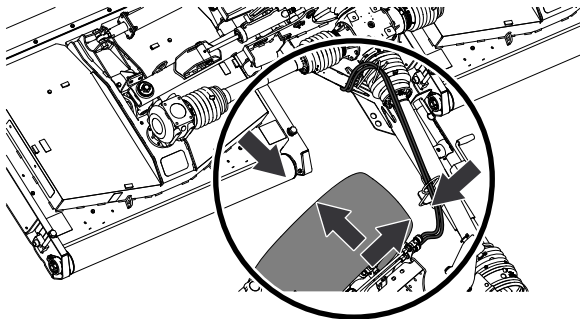


図 43

g264252

- マシン各部が良好な状態にあり、ボルトナット類が十分にしまっているか常に点検してください。
- 摩耗、破損したり読めなくなったステッカーは交換してください。

洗浄と点検

整備間隔: 使用後毎回

モアを上昇させ、きれいに洗浄する。

ロープ掛けポイント

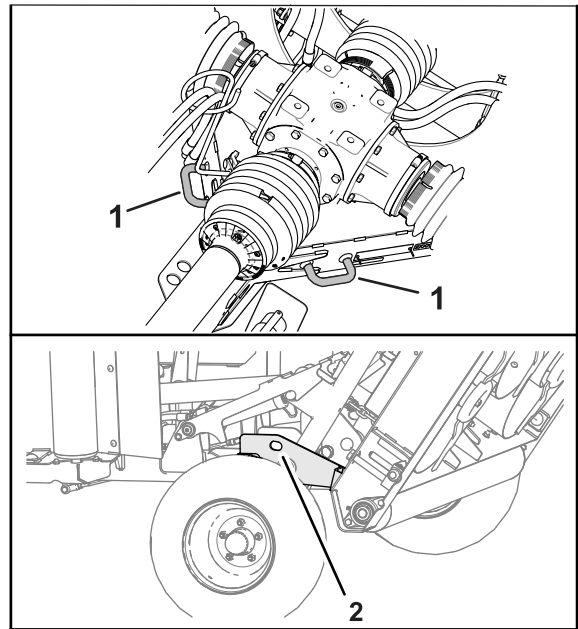


図 44

g303129

1. 機体前部のロープ掛けポイント
2. 機体前部のロープ掛けポイント左右

運転終了後に

運転終了後の安全確認

- 平らな場所に駐車し、駐車ブレーキを掛け、エンジンを停止し、キーを抜き取り、可動部が完全に停止したのを確認する。
- 駆動シャフトに足を掛けたり、またいだり、くぐったりしないでください。
- モアの移動走行時や格納時にシャフトを支えるのに PTO シャフトガードの拘束チェーンを使わないでください。
- PTO シャフトを床に寝かせないでください。
- PTO シャフトガードが引っ張られて二つに分離した状態にならないようにしてください。

移動走行を行うとき

重要モアをトレーラに積み下ろしする時には、まずデッキを上昇させてラッチを掛けてください。

- トレーラやトラックに芝刈り機を積み降ろすときには安全に十分注意してください。
- 積み込みには、機体と同じ幅のある歩み板を使用してください。

牽引シャーシ、牽引車両、ロープ掛け位置については、各機械のオペレーターズマニュアルをご覧ください。

1. 牽引車両をランプ板まで寄せる。
2. エンジンを停止し、キーを抜き取り、駐車ブレーキを掛ける。
3. ジャッキを降ろす。
4. マシンを車輪近くで固定するロープ、ケーブル、チェーンなど。

注 ロープ掛けや積荷固定については各地域の法令などに従ってください。

5. 荷台に固定し終わったら、車輪に輪止めを掛ける。
6. PTO 駆動シャフトが牽引車両に接続されている、またはモアの牽引バーに接続されていることを確認する。

保守

▲ 注意

始動スイッチにキーをつけたままにしておくと、誰でもいつでもエンジンを始動させることができ、危険である。

整備作業の前には必ずキーを抜いておくこと。

▲ 警告

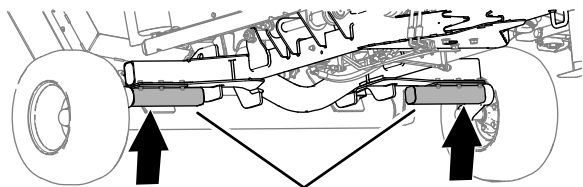
上昇させたモアにラッチを掛けないでないと、デッキが突然落下して重大な人身事故となる危険がある。必ず全部のデッキが上昇位置にあってそれぞれの昇降アームにラッチで固定されていることを確認する。

推奨される定期整備作業

整備間隔	整備手順
使用開始後最初の 50 時間	<ul style="list-style-type: none">・ 中央ギアボックスのオイル交換を行う。・ 中央ギアボックスのオイル交換を行う。・ モアのベルトを点検する。
使用することまたは毎日	<ul style="list-style-type: none">・ タイヤ空気圧を点検する。・ PTO と駆動シャフトガードを点検します。・ PTO 駆動シャフトの定速ジョイント部を潤滑する。・ 刈り込みブレードを点検する。
使用后毎回	<ul style="list-style-type: none">・ モアの洗浄と点検を行う。
50 運転時間ごと	<ul style="list-style-type: none">・ 駆動シャフトの伸縮部をグリスアップする。・ 駆動シャフトのUジョイントをグリスアップする。・ 駆動シャフトガードのスリップジョイントをグリスアップする。・ 昇降アーム、油圧シリンダ、ラッチ、インパクトストラットのグリスアップを行う（機体を水洗いした後は直ちにグリスアップを行う）。・ スピンドルのグリスアップを行う。・ ベルトテンショナのグリスアップのグリスアップを行う。・ デッキローラのグリスアップを行う（機体を水洗いした後は直ちにローラもグリスアップを行う）。・ ギアボックスのオイルの量を点検する。
500 運転時間ごと	<ul style="list-style-type: none">・ ギアボックスとスピンドルのベアリングを点検する。
長期保管前	<ul style="list-style-type: none">・ 50 運転時間の定期整備を実施する。・ よごれをすべて落とす。・ ローラのベアリングを点検する。・ 機体の塗装がはげていればタッチアップ修理をする。
1 年ごと	<ul style="list-style-type: none">・ 中央ギアボックスのオイル交換を行う。・ 中央ギアボックスのオイル交換を行う。・ PTO が磨耗していないか点検する。・ 牽引バーの摩耗具合を点検する。

モアをジャッキアップする時

1. モアのジャッキアップは [図 45](#) のようにアクスルハーフ部分で行う。



1
[図 45](#)

g264176

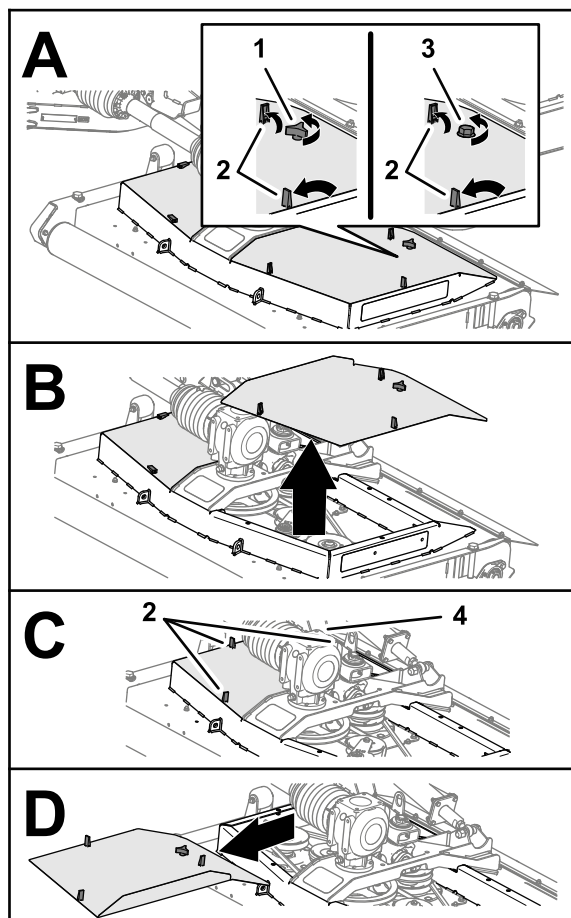
1. アクスルハーフ

2. ジャッキアップしたら、ジャッキスタンドで支える。

刈り込みデッキへのアクセス

デッキカバーを取り外し

1. デッキカバーを固定しているラッチ3個を外す [図 46](#)。



[図 46](#)

g251061

- | | |
|-----------------------|--------------------------|
| 1. ノブデッキカバー非 CE 仕様のモア | 3. ボルトデッキカバー CE 仕様のモア |
| 2. ラッチデッキカバー | 4. ノブ非 CE 仕様またはボルト CE 仕様 |

2. デッキカバーをデッキに固定しているノブ CE 仕様の場合はボルトをゆるめる [図 46](#)。
3. カバーを持ち上げてデッキから取り外す。
4. 他のカバーについても同様にステップ 1 と 2 を行う [図 46](#)。

デッキカバーの取り付け

1. デッキカバーのラッチをデッキの穴に合わせる
図 47。

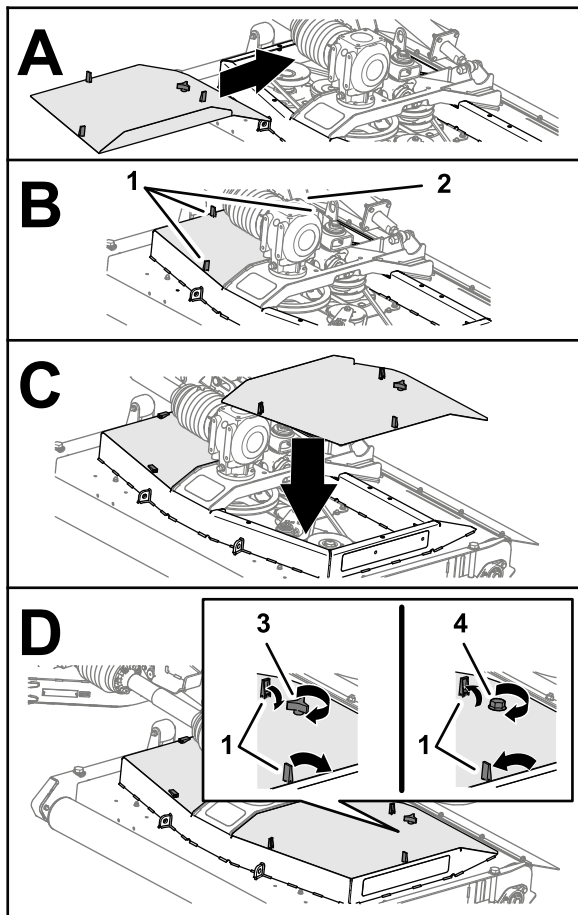


図 47

g254821

- | | |
|--------------------------|-----------------------|
| 1. ラッチデッキカバー | 3. ノブデッキカバー非 CE 仕様のモア |
| 2. ノブ非 CE 仕様またはボルト CE 仕様 | 4. ボルトデッキカバー CE 仕様のモア |
2. デッキカバーをデッキに取り付ける 図 47。
 3. 以下の手順でカバー 図 47 を固定する
 - 非 CE 仕様のモアノブでカバーをデッキに固定。
 - CE 仕様のモアボルトでカバーをデッキに固定。
 4. デッキカバー固定ラッチ 3 個を掛ける 図 47。
 5. 他のデッキカバーも取り外した場合には、そのカバーにもステップ 1-4 を行う 図 47。

潤滑

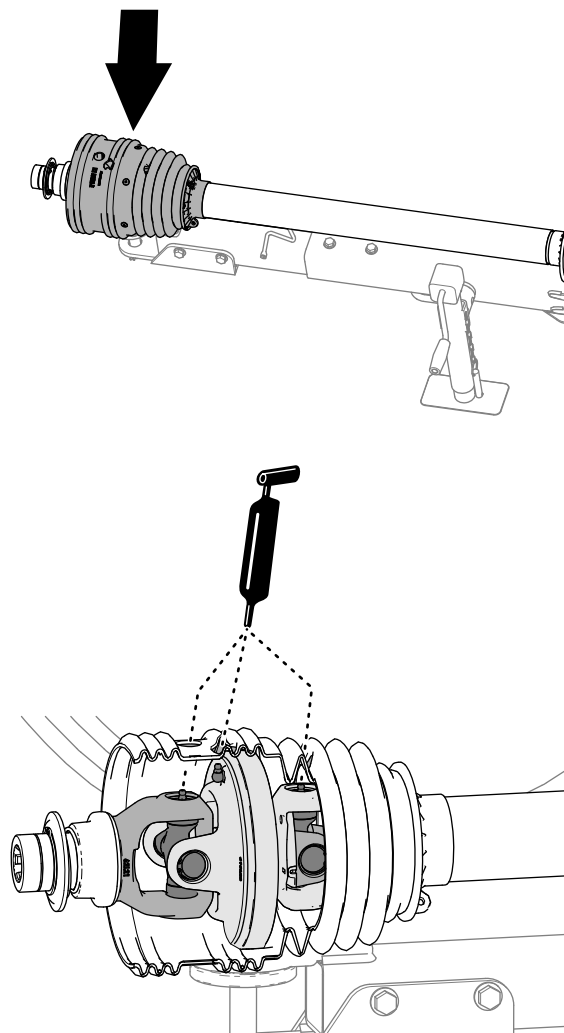
グリスの仕様

No. 2 リチウム系グリス

PTO シャフトの定速ジョイント部の潤滑

整備間隔: 使用することまたは毎日

PTO 駆動シャフトにある 3ヶ所のグリスフィッティングに所定のグリスを注入する 図 48。




g255325

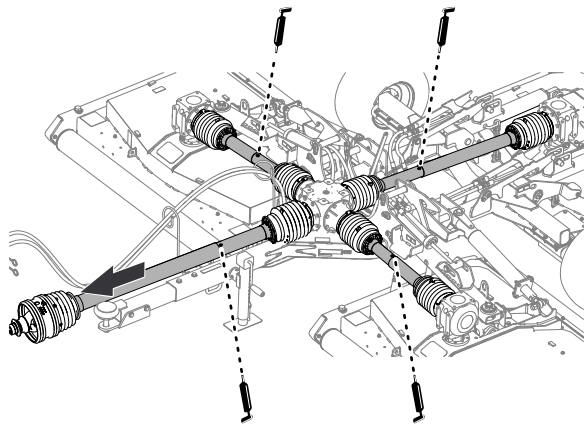
g255326

図 48

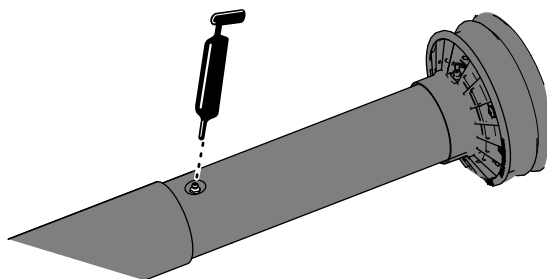
駆動シャフトの伸縮部のグリスアップ

整備間隔: 50運転時間ごと

1. 内側の駆動シャフトガードのところで、グリスフィッティングにアクセスできるように駆動シャフトをすこし伸ばす  49。

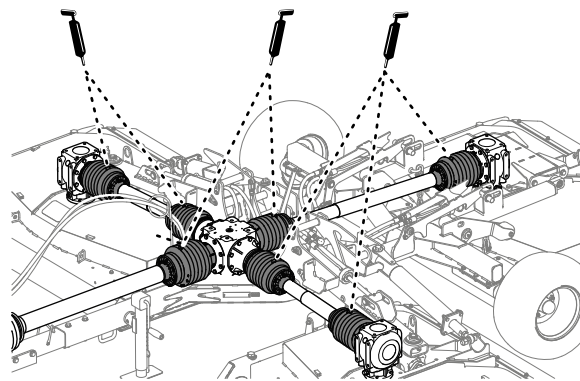


g264299

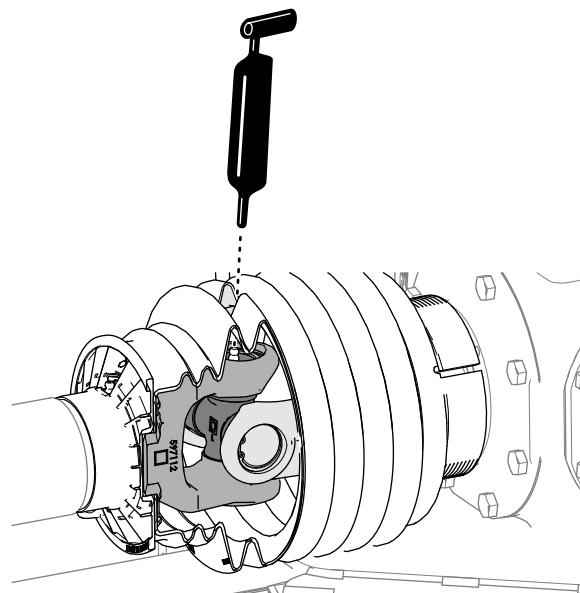


g264298

図 49




g255328




g255327

図 50

2.  49のように、伸縮式の駆動シャフトジョイントにある4ヶ所のグリスフィッティングに所定のグリスを注入する。

駆動シャフトのUジョイントのグリスアップ

整備間隔: 50運転時間ごと

-  50のように、駆動シャフトのUジョイントにある7ヶ所のグリスフィッティングに所定のグリスを注入する。

駆動シャフトガードのスリップジョイントのグリスアップ

整備間隔: 50運転時間ごと

図 51 のように、駆動シャフトガードのスリップジョイントにある 6ヶ所のグリスフィッティングに所定のグリスを注入する。

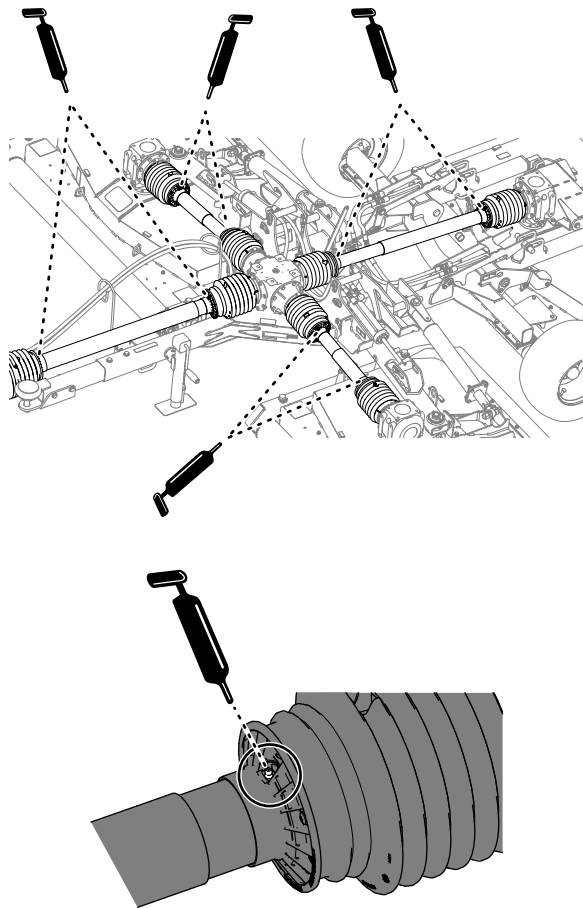


図 51

g264214

g264213

昇降アーム、油圧シリンダ、ラッチ、インパクトストラットのグリスアップ

整備間隔: 50運転時間ごと 機体を水洗いした後は直ちにグリスアップを行う。

- 左右の刈り込みデッキの、昇降アーム、油圧シリンダ、ラッチ、インパクトストラットに所定のグリスを注入する 図 52。

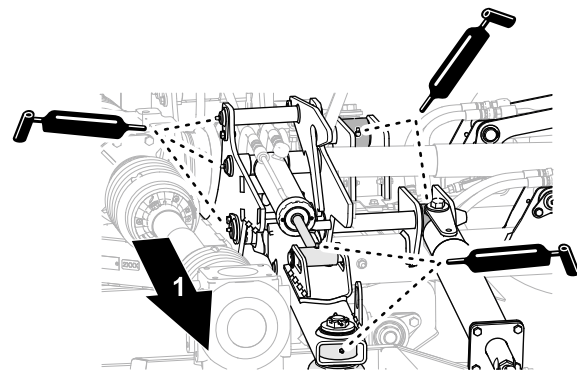


図 52

左または右の刈り込みデッキ

g251060

1. 外側

- 中央刈り込みデッキの、昇降アーム、油圧シリンダ、ラッチ、インパクトストラットに所定のグリスを注入する 図 53。

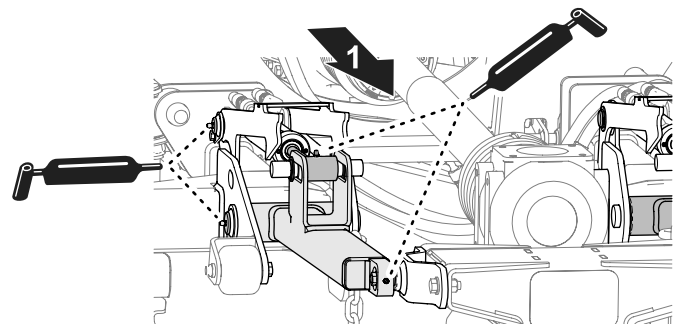


図 53

中央刈り込みデッキ

g302979

1. モアの後部

スピンドルのグリスアップ

整備間隔: 50運転時間ごと

各デッキにある 7ヶ所のグリスフィッティングに所定のグリスを注入する 図 53。

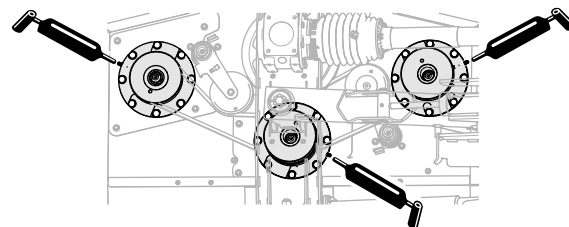


図 54

図は左側デッキを示す右側デッキ、中央デッキもほぼ同じ

g251062

ベルトテンショナのグリスアップ

整備間隔: 50運転時間ごと

各デッキにあるベルトテンショナ2個のそれぞれにある7ヶ所のグリスフィッティングに所定のグリスを注入する。

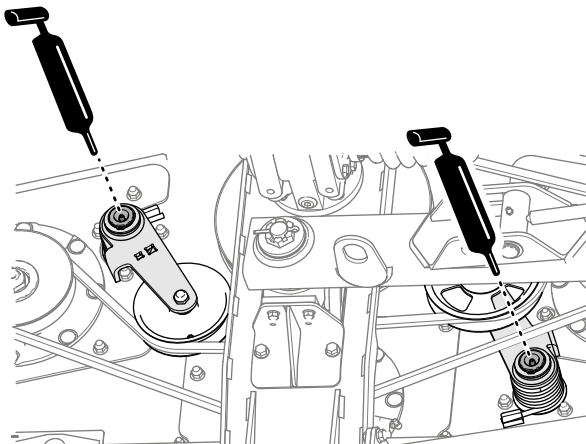


図 55

g264169

デッキローラのグリスアップ

整備間隔: 50運転時間ごと 機体を水洗いした後は直ちにローラもグリスアップを行う。

1. デッキの左側にあるデッキローラベアリングに所定のグリスを注入する 図 56。

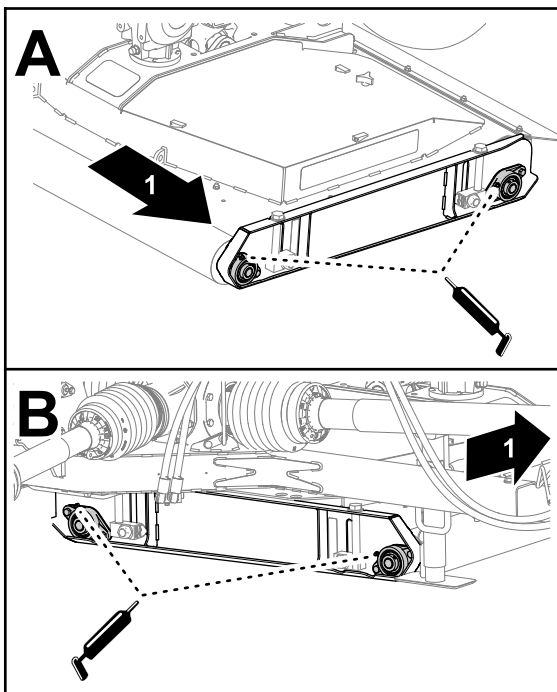


図 56

g254862

1. 機体の左側

2. デッキの右側にあるデッキローラベアリングに所定のグリスを注入する 図 56。

3. 他のデッキのローラにも、ステップ1と2の作業を行う。

ギアボックスの整備

別途用意するもの PTFE ねじ山シールテープと小型のハンドポンプ

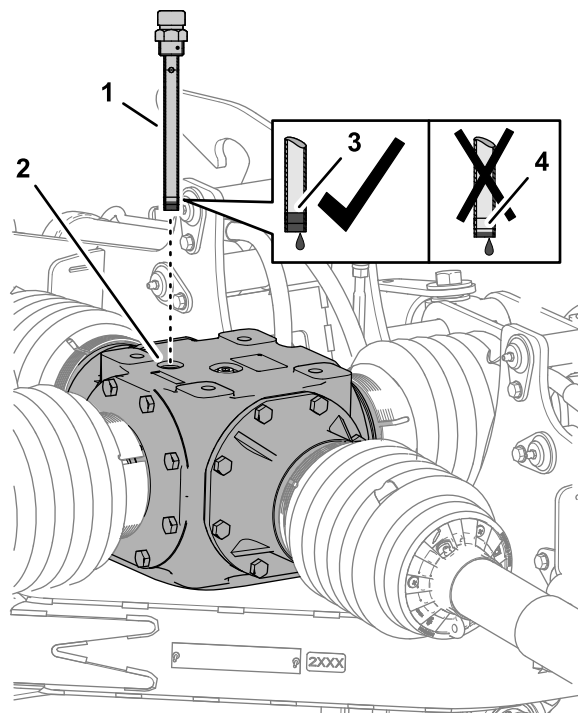
ギアボックスのオイルの仕様

- Toro プレミアムトラクタフルード
- Mobilfluid™ 424 トラクタ油圧フルード

ギアボックスのオイルの量を点検する

整備間隔: 50運転時間ごと

1. 中央のギアボックスの上部にあるディップスティックポートからディップスティックを抜き取る 図 57 または 図 58。

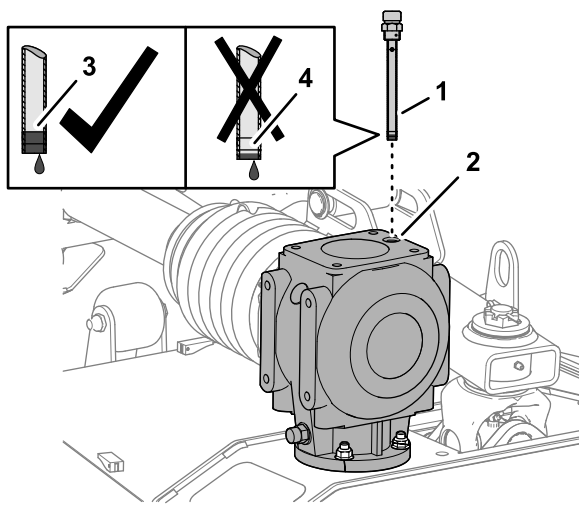


g255251

図 57

中央ギアボックス

- | | |
|-----------------|------------------------|
| 1. ディップスティック | 3. ディップスティックの Full マーク |
| 2. ディップスティックポート | 4. ディップスティックの Add マーク |



g255263

図 58
デッキのギアボックス

1. ディップスティック
2. ディップスティックポート
3. ディップスティックの Full マーク
4. ディップスティックの Add マーク

2. ディップスティックについているマークでオイルの量を判定する 図 57 または 図 58。

オイル量が 2 本のマークの間であれば適正である。

注 必要に応じてオイルを追加してください [中央ギアボックスへのオイルの補給 \(ページ 33\)](#) または [デッキのギアボックスへのオイルの補給 \(ページ 33\)](#) を参照。

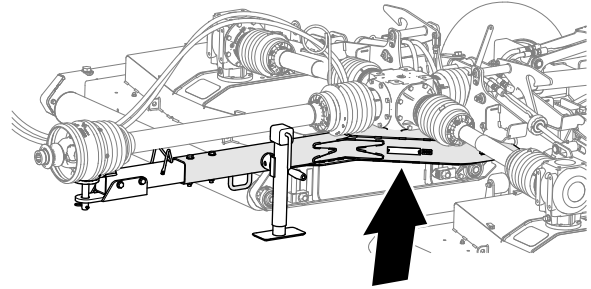
3. ディップスティックのねじ山部分をきれいに拭き、PTFE ねじ山シールテープを巻き付ける。
4. 給油ポートにディップスティックをねじ込んで締め付ける 図 57 または 図 58。
5. 他のデッキのギアボックスにも、ステップ 1-4 の作業を行う。

中央ギアボックスのオイル交換

整備間隔: 使用開始後最初の 50 時間

1年ごと

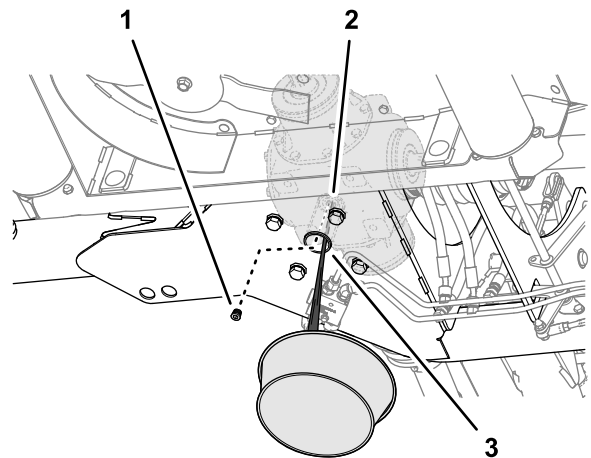
中央ギアボックスからのオイルの抜き取り



g255203

図 59
中央ギアボックスのドレンの位置

1. モアの底部フレームプレートにあるアクセス穴の下からドレンの位置を確認し、ドレンの下にオイル受けを置く 図 60。



g255204

図 60

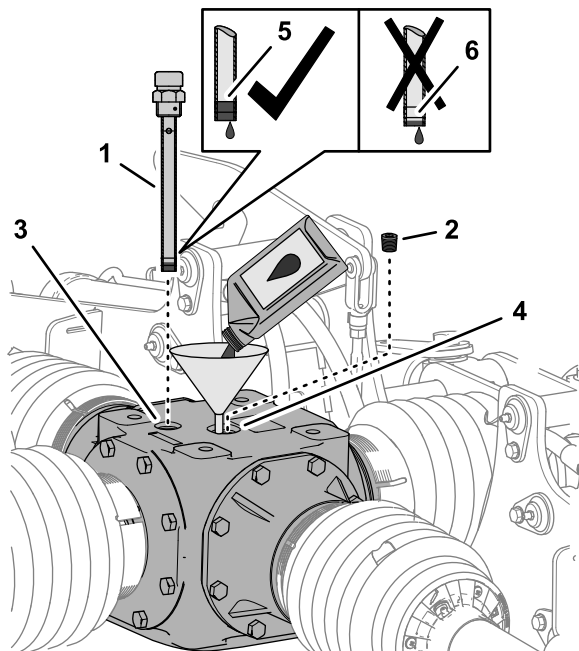
1. ソケットドレンプラグ
2. ドレンポート中央ギアボックス
3. アクセス穴フレームプレートモア

2. 中央ギアボックスのドレンポートのソケットドレンプラグを外し、出てくるオイルを回収する 図 60。
3. ドレンプラグのねじ山部分をきれいに拭き、PTFE ねじ山シールテープを巻き付ける。
4. ドレンポートにディップスティックをねじ込んで締め付ける。

中央ギアボックスへのオイルの補給

中央ギアボックスのオイル容量 2,484 mL

1. 中央のギアボックスの上部にあるディップスティックポートからディップスティックを抜き取ってきれいに拭く [図 61](#)。



g255252

図 61

中央ギアボックス

- | | |
|-----------------|------------------------|
| 1. ディップスティック | 4. 補給ポート |
| 2. 補給プラグ | 5. ディップスティックの Full マーク |
| 3. ディップスティックポート | 6. ディップスティックの Add マーク |

2. ギアボックス上部の補給ポートについているプラグを外す [図 61](#)。
3. 補給ポートから所定のギアオイル 2,484 mL を入れる [図 61](#)。
4. ポートにディップスティックをねじ込んでから抜き取ってオイルの量を調べる [図 61](#)。

オイル量が 2 本のマークの間であれば適正である。

注 オイル量が Full マークと Add マークの間になるように必要に応じてオイルを追加してください。

5. ディップスティックのねじ山部分をきれいに拭き、PTFE ねじ山シールテープを巻き付ける。
6. 給油ポートにディップスティックをねじ込んで締め付ける [図 61](#)。
7. 補給ポートに補給プラグをねじ込んで締め付ける [図 61](#)。

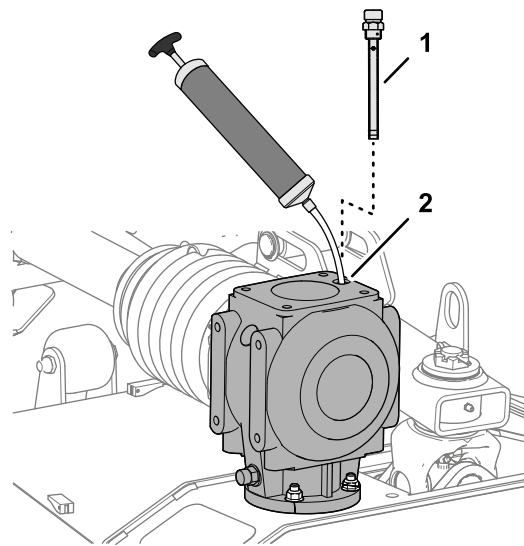
デッキのギアボックスのオイル交換

整備間隔: 使用開始後最初の 50 時間

1年ごと

デッキのギアボックスのオイルの抜き取り

1. ギアボックスの上部についているディップスティックを抜き取る [図 62](#)。



g255295

図 62

- | | |
|--------------|-----------------|
| 1. ディップスティック | 2. ディップスティックポート |
|--------------|-----------------|

2. ディップスティックポートから、小型ポンプでギアボックスのオイルを抜き取る [図 62](#)。
3. 他のデッキのギアボックスについても、上記の手順1と2を行う。

デッキのギアボックスへのオイルの補給

デッキのギアボックスのオイル容量 1,064 mL

1. ディップスティックポートから所定のギアオイル 1,064 mL を入れる [図 63](#)。

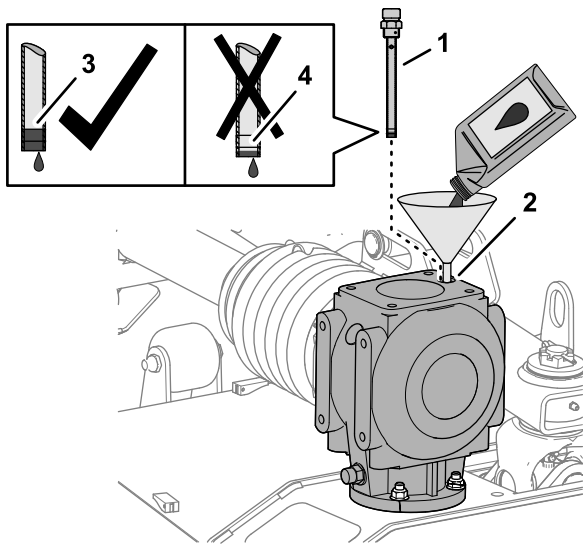


図 63

g255294

- | | |
|-----------------|------------------------|
| 1. ディップスティック | 3. ディップスティックの Full マーク |
| 2. ディップスティックポート | 4. ディップスティックの Add マーク |

2. ポートにディップスティックをねじ込んでから抜き取ってオイルの量を調べる [図 63](#)。

オイル量が 2 本のマークの間であれば適正である。

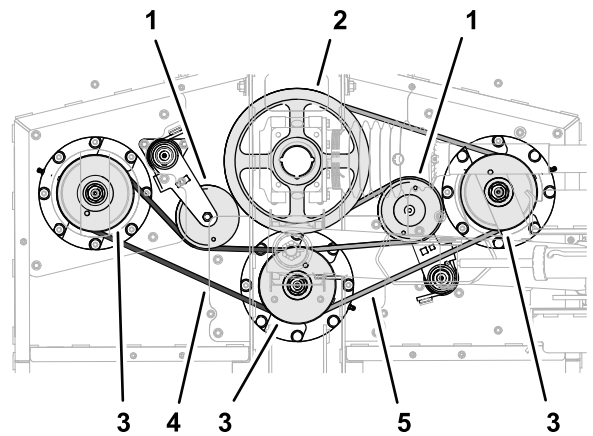
注 オイル量が Full マークと Add マークの間になるように必要に応じてオイルを追加してください。

3. ディップスティックのねじ山部分をきれいに拭き、PTFE ねじ山シールテープを巻き付ける。
4. 給油ポートにディップスティックをねじ込んで締め付ける [図 63](#)。
5. 他のデッキのギアボックスについても、上記の手順 [1](#) と [4](#) を行う。

モアのベルトの点検

整備間隔: 使用開始後最初の 50 時間

ブレードを駆動しているベルトはスプリング付きのアイドラで張りを調整しており、耐久性が高く、長期間にわたって使用することができます。しかし長期間のうちに必ず磨耗が現れてきます。磨耗の兆候としてベルト作動時にキシリ音がする刈り込み中に刈り込みブレードが滑るベルトのエッジがほつれてくるベルトに焼けやひび割れが出てくる刈り上がりが悪くなるなどがあります。以上のような徴候が現れたらベルトを交換してください。



g251058

図 64

図は左側デッキのベルト右側デッキ、中央デッキもほぼ同じ

- | | |
|-------------------|-----------|
| 1. テンショナプーリ | 4. 短いベルト左 |
| 2. 駆動プーリ | 5. 長いベルト右 |
| 3. スピンドルプーリ左、中央、右 | |

1. デッキカバーを外す [デッキカバーを取り外し \(ページ 27\)](#) を参照。
2. ベルト長いのと短いのに磨耗の兆候がないか点検する。
磨耗や破損しているベルトは交換する [モアのベルトの交換 \(ページ 34\)](#) を参照。
3. デッキカバーを取り付ける [デッキカバーの取り付け \(ページ 28\)](#) を参照。

モアのベルトの交換

注 短いベルトの交換には長いベルトを外すことが必要になります。

長いベルトの取り外し

1. ベルトカバーを取り外す [デッキカバーを取り外し \(ページ 27\)](#) を参照。
2. バールなどを使って長いベルトのベルトテンショナを左に回して、テンショナのプーリからベルトを外す [図 65](#)。

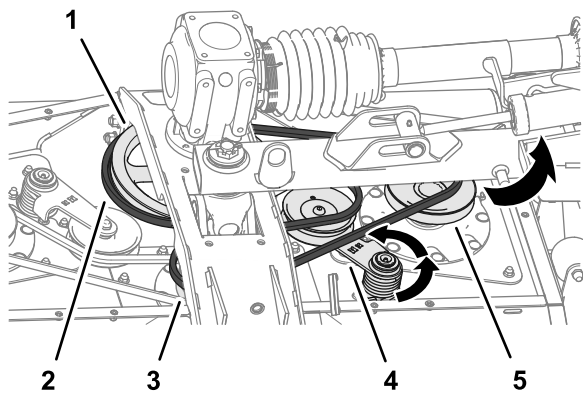


図 65

g255022

- | | |
|---------------|---------------|
| 1. 駆動プーリ | 4. テンショナとプーリ |
| 2. 長いベルト | 5. 右側スピンドルプーリ |
| 3. 中央スピンドルプーリ | |

- 長いベルトを駆動プーリ、中央スピンドルプーリ、右側スピンドルプーリから外す 図 65。
- ベルトをモアから取り外す。

注 ベルトを中央スピンドルプーリから外しにくいときはベルトを回してください。

短いベルトの取り付け

- 短いベルトを、左スピンドルプーリと、中央スピンドルプーリの下側の溝にセットする 図 67。

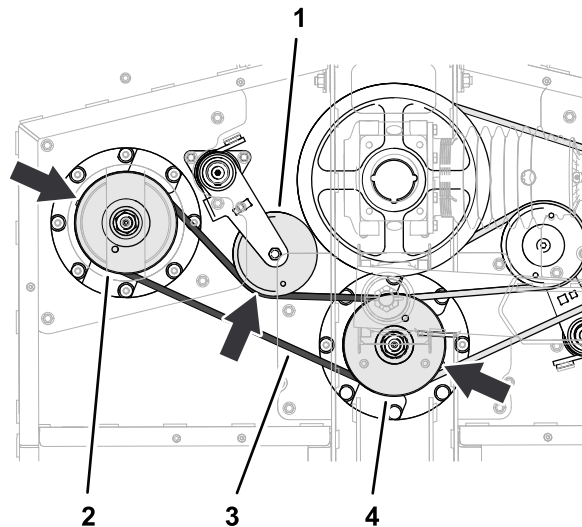


図 67

g255021

- | | |
|---------------|---------------|
| 1. テンショナとプーリ | 3. 短いベルト |
| 2. 左側スピンドルプーリ | 4. 中央スピンドルプーリ |

- ボールなどを使って短いベルトのベルトテンショナを左に回して、テンショナのプーリにベルトを取り付ける 図 67。

短いベルトの取り外し

- ベルトカバーを取り外す デッキカバーを取り外し (ページ 27)を参照。
- 長いベルトが取り付けられている場合には、これを外す 長いベルトの取り外し (ページ 34)を参照。
- ボールなどを使って短いベルトのベルトテンショナを左に回して、テンショナのプーリからベルトを外す 図 66。

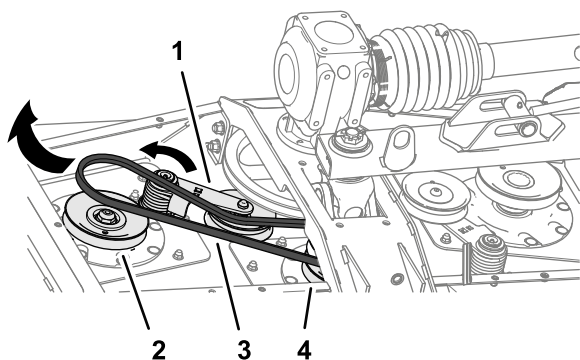


図 66

g255020

- | | |
|---------------|---------------|
| 1. テンショナとプーリ | 3. 短いベルト |
| 2. 左側スピンドルプーリ | 4. 中央スピンドルプーリ |

- 短いベルトを駆動プーリ、中央スピンドルプーリ、右側スピンドルプーリから外す。
- ベルトをモアから取り外す。

注 ベルトを中央スピンドルプーリから外しにくいときはベルトを回してください。

長いベルトの取り付け

1. 長いベルトを駆動プーリ、中央スピンドルプーリの上側の溝と、右側スピンドルプーリにセットする [図 68](#)。

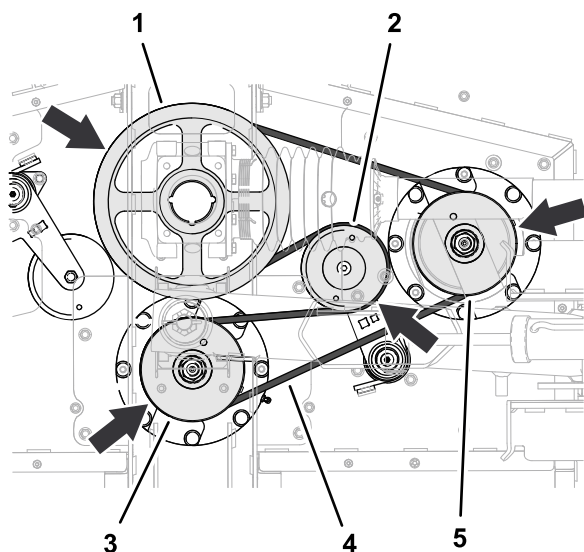


図 68

g255023

1. 駆動プーリ
2. テンショナとプーリ
3. 中央スピンドルプーリ
4. 長いベルト
5. 右側スピンドルプーリ

2. パールなどを使って短いベルトのベルトテンショナを左に回して、テンショナのプーリにベルトを取り付ける [図 68](#)。
3. デッキカバーを取り付ける [デッキカバーの取り付け \(ページ 28\)](#)を参照。

回転刃の整備

ブレードの刃先が鋭利であれば、芝草の切り口もきれいです。シーズンを通してブレードの刃先を鋭利にしておきましょう。切れ味の悪い刃先は芝草を引きちぎるので、切り口が茶色に変色し、芝草の成長を悪くし、また病気にもかかりやすくなります。

ブレードの磨耗や破損を毎日点検してください。必要に応じてブレードを研磨してください。ブレードが破損したり磨耗したりした場合には、直ちに交換してください。純正ブレードを使ってください。

▲ 危険

モアのブレードは非常に鋭利であり、不用意に触れるとけがをする。

ブレードを取り扱う時は、丈夫な手袋をはめて行うこと。

▲ 危険

磨耗の進んだブレードや破損したブレードは、回転中にちぎれて飛び出す場合があります。これが起こるとオペレータや周囲の人間に多大の危険を及ぼし、最悪の場合には死亡事故となる。

- ブレードが磨耗や破損していないか定期的に点検すること。
- 磨耗したり破損したりしたブレードは交換してください。

ブレードの整備の準備

注 モアのブレードの整備は、モアを牽引車両に連結した状態で行ってください。

1. PTO を解除し、平らな場所に移動し駐車ブレーキを掛ける。
2. デッキを上昇させてロックし、エンジンを停止し、キーを抜き取る [図 69](#)。

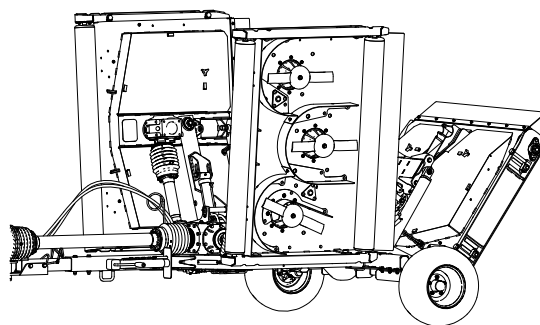


図 69

g255457

ブレードの変形を調べる

1. [図 70](#)のようにモアを整列させる。

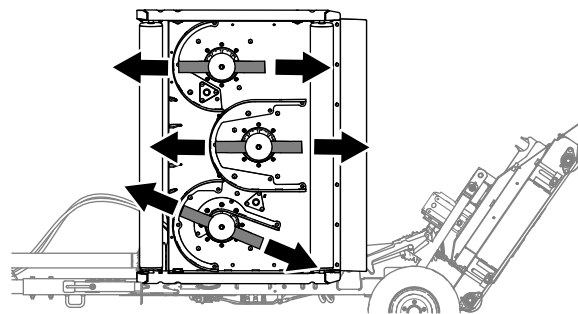


図 70

g256136

2. 後方を剥いているブレードの刃先付近のデッキ底部をきれいにする [図 71](#)。

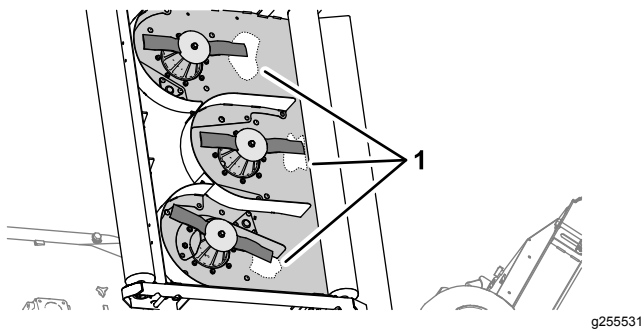


図 71

1. ここをきれいに洗浄デッキ底部

3. 直角定規を使用して、きれいにした部分から刃先までの距離を測る図 72。

距離を記録する。 _____。

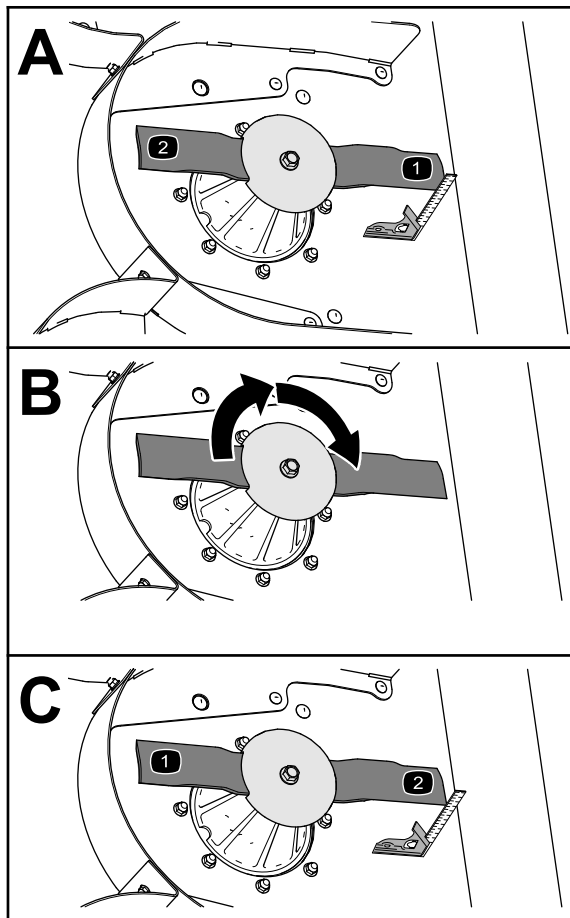


図 72

4. ブレードを 180° 回転させる図 72。
5. きれいにした部分から刃先までの距離を測る図 72。

距離を記録する。 _____。

ステップ 4 と 6 での測定値の差が 3 mm 以内でない場合は、ブレードが曲がっていると判定し、新しいブレードに交換する **ブレードの取り外し** (ページ 38) と **ブレードの取り付け** (ページ 39) を参照。

6. 同じデッキの他のブレードについてもステップ 3-5 を行い、また、別のデッキについてもステップ 1-6 を行う。

ブレードの点検

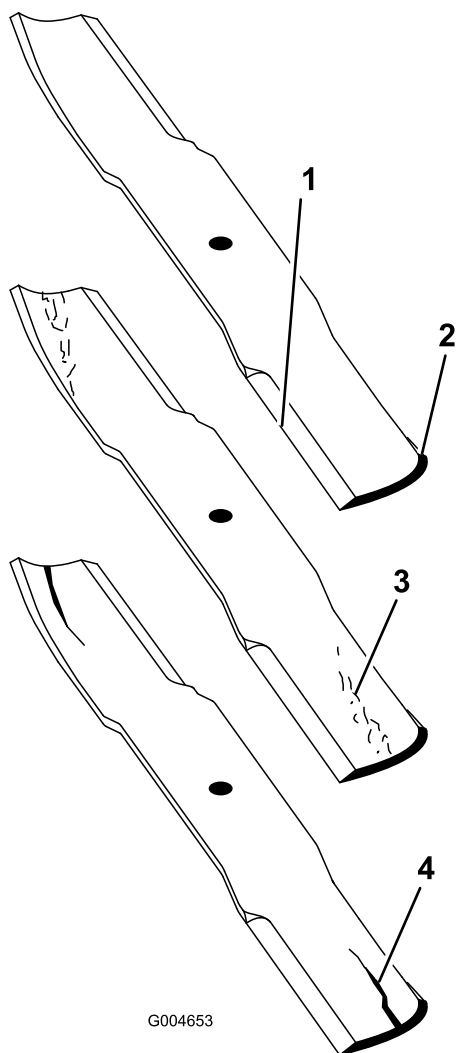
整備間隔: 使用することまたは毎日

1. 刃先の部分を点検する図 73。刃先部分が鋭利でなかったり、打ち傷がある場合には、ブレードを外して研磨する。**ブレードの研磨** (ページ 38) を参照。
2. ブレードを点検し、特にセール部をよく観察する図 73。破損、磨耗、割れの発生などがあれば図 73、直ちに新しいブレードに交換する。

▲ 危険

ブレードの磨耗を放置すると、ブレードのセール部と平坦部との間に割れ目が発生する。この割れ目が拡大すると、最終的にはブレードがちぎれてハウジングの下から飛び出し、これがオペレータや周囲の人に当たると死亡を含む重大な人身事故となる。

- ブレードが磨耗や破損していないか定期的に点検すること。
- 曲がったブレードを元に戻そうとしたり、欠けや割れの出たブレードを溶接で修理したりしないこと。
- 磨耗したり破損したりしたブレードは交換すること。



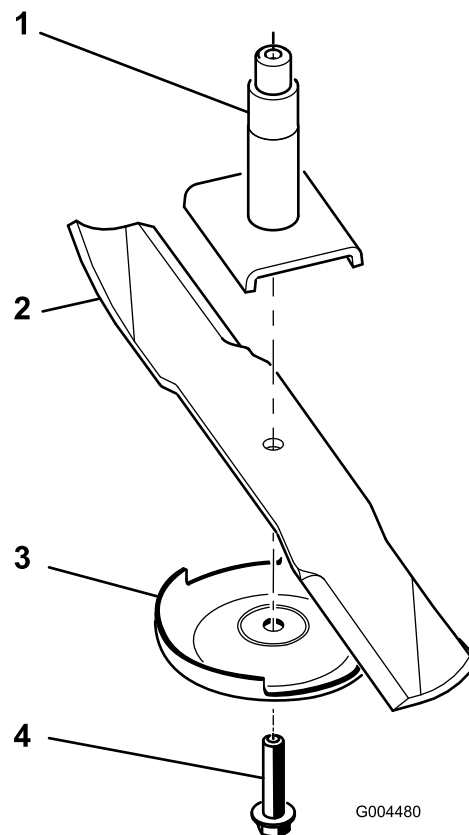
G004653

図 73

g004653

- | | |
|---------|-------------|
| 1. 刃先 | 3. 磨耗や割れの発生 |
| 2. セール部 | 4. ひび |

重要ブレードボルトは左ねじです



G004480

g004480

図 74

- | | |
|----------------------|--------------|
| 1. スピンドル | 3. 芝削り防止プレート |
| 2. ブレードの立ち上がりセ
ル部 | 4. ブレードボルト |

3. スピンドルのシャフトから芝削り防止プレートとブレードを取り外す [図 74](#)。

ブレードの取り外し

ブレードが堅いものに当たった、バランスが取れていない、磨耗した、曲がったなどの場合には新しいものと交換してください。いつも最高の性能を維持し、安全を確保するために、交換用の刈り込み刃ブレードは必ずの純正部品をご使用ください。他社のブレードを使用すると安全規格に適合しなくなる可能性があります。

▲ 警告

鋭利なブレードに触れると大けがをする危険がある。

ブレードを取り扱うときは丈夫な手袋をするか、刃先部分厚い布などでしっかりと覆うこと。

- ぼろきれや厚いパッドの入った手袋を使ってブレードの端部をしっかり握る。
- ブレードボルトを右に回してボルトを外す [図 74](#)。

ブレードの研磨

▲ 警告

ブレードの研磨中にブレードの一部が割れるなどして飛び出すと非常に危険である。

ブレードを研磨するときには適切な保護めがねを着用すること。

- ブレードは、左右の刃先部分を研磨する [図 75](#)。

注 刃先の角度を変えないように注意すること。左右を同じだけ削るようにすればバランスが狂わない。

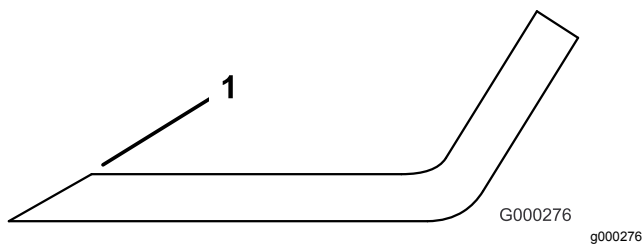


図 75

1. この角度を変えないように研磨すること

2. ブレードバランサーを使ってバランスを調べる [図 76](#)。

注 ブレードが水平に停止すればバランスがとれているからそのまま使用してよい。もし傾くようなら、重い方の裏面を少し削って調整する [図 77](#)。バランスがとれるまで調整する。

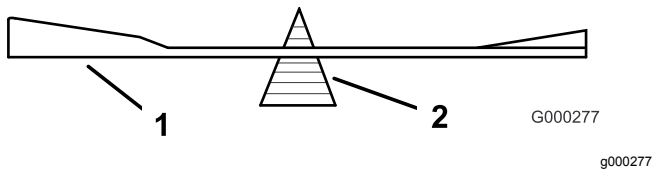


図 76

1. ブレード
2. バランサー

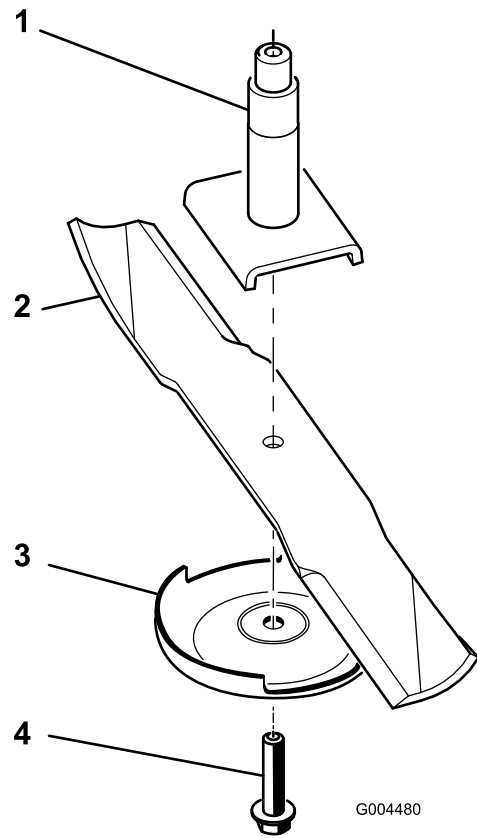


図 77

1. スピンドル
2. ブレードの立ち上がりセー
3. 芝削り防止プレート
4. ブレードボルト

ブレードの取り付け

1. スピンドルシャフトにブレードを取り付ける([図 77](#))。

重要 ブレードの立っている側セール部がカッティングデッキの天井を向くのが正しい取り付け方です。

2. 芝削り防止プレートとブレードボルトを取り付ける [図 77](#)。

重要 ブレードボルトは左ねじです

3. 各ブレードボルトを 115-150 N·m 11.8-15.2 kg·m = 85-110 ft·lb にトルク締めする。

デッキのピッチの調整

製造時に、デッキの後方が前方よりもわずかに高くなるように調整してあります。

モアのピッチの調整の準備

別途用意するもの角材 50 mm 角程度

1. ピッチの調整を行うデッキそれぞれについて、中央のブレードを [図 78](#) のように整列させる。

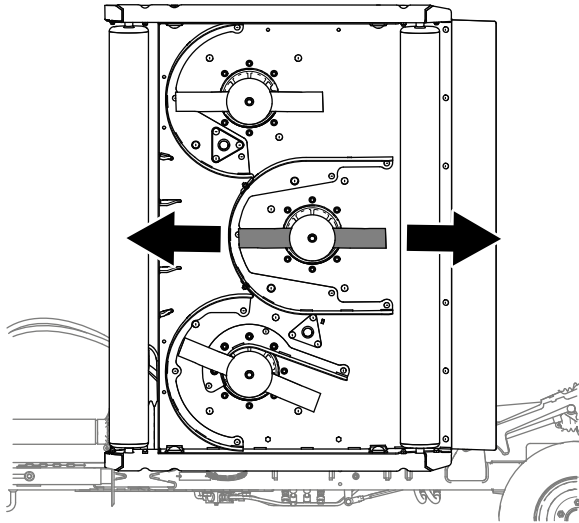


図 78

g255552

2. デッキを床面まで降下させる。

デッキの水平調整

1. 刈高アジャスタブロックを固定しているナットをゆるめる [図 79](#)。

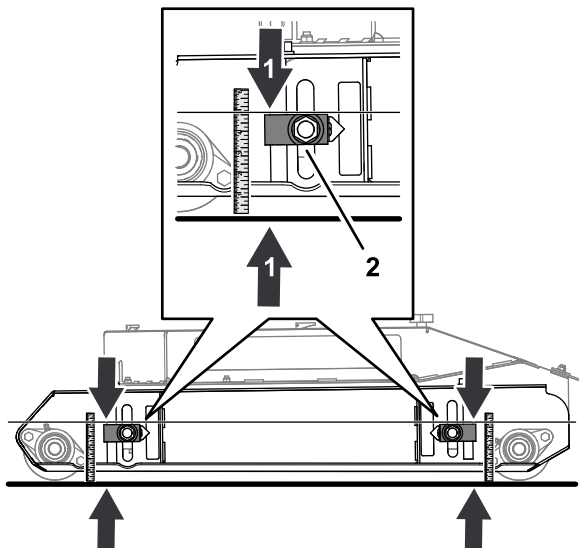


図 79

g256062

1. 4 $\frac{1}{8}$ " 124 mm
2. 刈高アジャスタ

2. 刈高アジャスタを上下させて、刈高アジャスタブロックの上面から床面までの距離が 124 mm になるように調整する [図 79](#)。
3. 他の刈高アジャスタについてもステップ 1 と 2 を行う。

デッキのピッチの設定

別途用意するものスペーサにする角材長さ 50 cm 程度

1. デッキの後方から、フラップを持ち上げて中央のブレードの後方端部と床面との間に角材 50 mm 角を入れる [図 80](#)。

角材をセットするとき、角材に軽い抵抗があれば問題ない。

- ブレードと床面との距離が大きすぎる場合には、刈高アジャスタ 4 個でデッキを下げる。
- ブレードと床面の間に角材を入れられないほど距離が小さいときには、刈高アジャスタ 4 個でデッキを上げる。

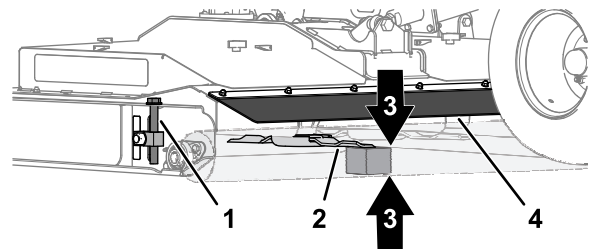


図 80

g256063

1. 刈高アジャスタ
2. 中央のブレード
3. 角材のスペーサ 51 mm
4. 後フラップ

2. アジャスタブロックの上面から床面までの距離を測定する [図 81](#)。

刈高アジャスタを調整して、以下のようにする

- アジャスタブロックの上面から床面までの距離が、4ヶ所のブロックですべて同じになる。
- 中央のブレードと床面との間に角材がちょうど良い感じではまる。

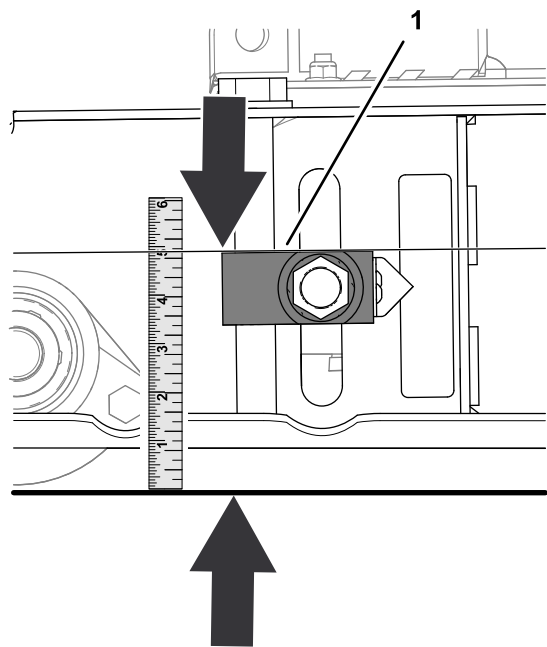


図 81

g256087

1. 刈高アジャスタの上面

3. 刈高アジャスタブロックにポイントを固定しているソケットヘッドねじ2本をゆるめて、ポイントをデカルの2"のマークに合わせて、ねじを元通りに締め付ける図 82。

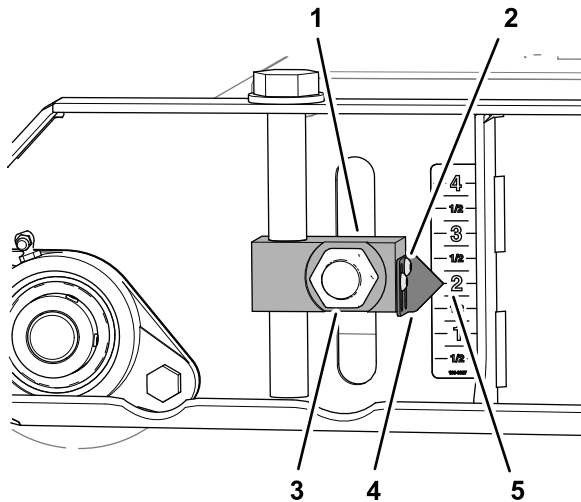


図 82

g256085

1. 刈高アジャスタ
2. ソケットヘッドねじ
3. ナット
4. ポインタ
5. 2" マーク

4. 他の刈高アジャスタについてもステップ3を行う。
5. 後ローラのところ、左右の刈高アジャスタを、デカルの2-1/4"のマークに合わせて図 83。

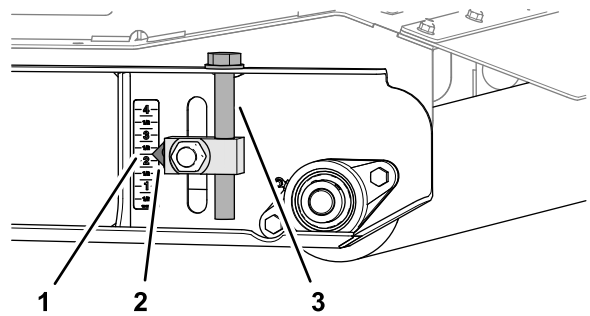


図 83

g256086

1. 2 1/4" マークデカル
2. ポインタ
3. 刈高アジャスタ後ローラ

6. 二つのポイントを刈高アジャスタブロックに固定しているソケットヘッドねじをゆるめて、ポイントをデカルの2"のマークに合わせて、ねじを元通りに締め付ける図 84。

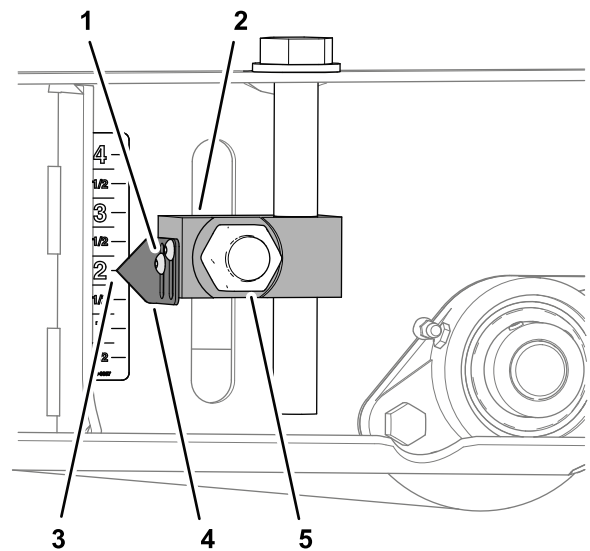


図 84

g256116

1. ソケットヘッドねじ
2. 刈高アジャスタ後ローラ
3. 2" マーク
4. ポインタ
5. ナット

7. 前後のローラの刈高アジャスタブロック4個固定しているナット4個図 82と図 84を、322396 N·m 33-40 km.m = 238-292 ft-lbにトルク締めする。

後デッキのロックの調整

後デッキをデッキピンに固定できない場合には、ロックを調整してください図 40。

1. ジャムナットをゆるめる図 85。
2. ボルトを上下させて、デッキロックが適切にピンにはまるように調整する図 85。

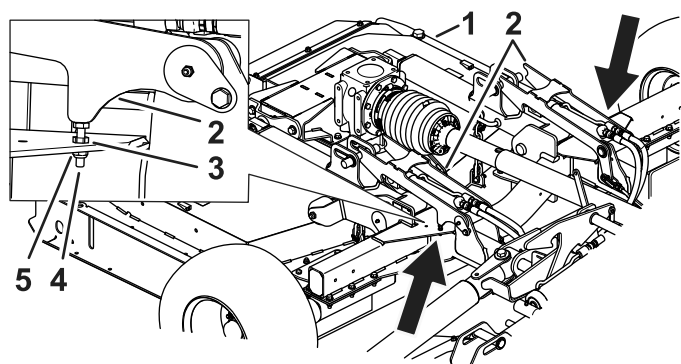


図 85

g302257

- | | |
|------------|----------|
| 1. 後デッキロック | 4. 調整ナット |
| 2. デッキロック | 5. ナット |
| 3. ジャムナット | |

3. ボルトの調整ができたなら、ジャムナットとナットを十分に締め付ける [図 85](#)。

保管

マシンの保管

刈り込みシーズンの終了後など、モアを長期格納保管する前には、以下の予防整備を行ってください

1. 平らな場所に駐車し、駐車ブレーキを掛け、エンジンを停止し、キーを抜き取り、可動部が完全に停止したのを確認する。
2. 機体や可動部にたまったごみやグリスをきれいに取り除く。
3. グリスアップ。
4. 塗装面にひっかき傷などがあればタッチアップ修理する。
5. 擦り切れたり破損したりしたステッカーを貼り替える。
6. 可能であれば、モアはしっかりした建物の屋内で湿気を避けて保管する。屋内保管が無理な場合は、厚いシートで機体全体を覆い、しっかりと縛り付けて保管する。

メモ

メモ

メモ

EEA/UK におけるプライバシーに関するお知らせ

Toro によるお客様の個人情報の利用について

The Toro Company (“Toro”) は、お客様のプライバシーを尊重します。弊社の製品をお買い上げ頂いた際、弊社ではお客様に関する情報を、お客様から直接、あるいは弊社の支社や代理店を通じて入手いたします。入手した情報は、お客様との契約を履行するために使用されます。具体的には、お客様のための製品保証登録、保証請求の処理、万一製品をリコールする場合のご連絡、さらには弊社の事業を進めるため、たとえばお客様満足度を調査したり、製品の改良、またお客様にとって役に立ちそうな製品のご紹介などに使用します。また、トロが上記の業務を遂行するために必要となる活動のために、弊社の子会社、提携会社、代理店などのビジネスパートナーに情報を開示する場合があります。また、法律に基づく要請があった場合や、事業の売却、買収、合併などが発生した場合にはお客様の情報を開示する場合があります。ただし、マーケティングのためにお客様の個人情報を他社に売ることは絶対にいたしません。

個人情報の保存

Toro では、上記の目的にとって必要な期間にわたり関連法律に従ってお客様の個人情報を保持いたします。具体的な保持期間についての詳細をお知りになりたい方は以下にご連絡ください legal@toro.com。

セキュリティについての Toro のお約束

あなたの個人情報についての情報処理作業は、米国またはあなたが居住される国のデータ保護関連規制よりも規制がゆるやかな第三国で行われる場合があります。あなたが居住する国の外にあなたの個人情報を移動させる場合、弊社は法に則った手続きでそれを行い、あなたに関わる個人情報が適切に保護され、また適切に取り扱われるように細心の注意を払います。

アクセスと訂正

お客様には、ご自身の個人情報を閲覧・訂正する権利があり、また、ご自身に関するデータの処理に対して異議申し立てないしは禁止を申し立てる権利があります。このような権利行使をなさりたい場合には legal@toro.com にメールでご連絡ください。弊社によるあなたの個人情報の取り扱い方法に関して懸念をお持ちの場合は、ご自身で直接弊社にお尋ねくださるようお願いいたします。なお、ヨーロッパにお住まいの皆様は、Data Protection Authority に対して異議申し立てを行うことができます。

カリフォルニア州第65号決議による警告

この警告は何？

以下のような警告ラベルが張られた製品を見かけることがあるでしょう



WARNING: Cancer and Reproductive Harm—www.p65Warnings.ca.gov.

Prop 65 って何？

Prop 65 は、カリフォルニア州で操業している企業、製品を販売している企業、カリフォルニア州で販売または同州に持ち込まれる可能性のある製品のメーカーを対象とした法律です。この法律では、ガン、先天性などの出生時異常の原因となることが知られている化学物質の一覧をカリフォルニア州知事が作成維持しこれを公表しなければならないと定められています。危険物リストは、日常生活の中で使用するものから発見された数百種類の化学物質を網羅しており、毎年改訂されます。Prop 65 の目的は、こうした物質に触れる可能性があることを市民にきちんと知らせることです。

Prop 65 は、こうした物質を含む製品の販売を禁じているのではなく、そうした製品、製品の包装、製品に付属する文書などに警告を明記することを求めています。また、こうした警告があるからといって、その製品が何等かの安全基準に違反しているということではありません。実際、カリフォルニア州政府は、Prop 65 警告はその製品が安全か安全でないかを示すものではないと説明しています。こうした物質の多くは、様々な生活用品に何年も前から使用されてきておりますが、それらの物質が今までに何らかの健康問題を起こしたという記録はありません。さらに詳しい情報はこちらへ <https://oag.ca.gov/prop65/faqs-view-all>.

Prop 65 の警告は、以下のうちのどちらかを意味していますある企業が自社製品への化学物質の使用量について評価したところ、目立った危険は一つないとされる基準を超えていることがわかった、または (2) 製品に使用している化学物質は法律で規制されているものだったので、特に評価を行うことはせず、法に従って警告文を添付することにした。

この法律は全世界に適用されるのですか

Prop 65 警告はカリフォルニア州でのみ要求される法律です。Prop 65 警告はカリフォルニア州のいたるところで目にすることができます。レストラン、八百屋、ホテル、学校、病院など、そして非常に多くの製品にも、この警告が印刷されています。さらには、オンラインやメールオーダーのカタログなどにも掲載されています。

カリフォルニア州の警告と連邦政府の上限との関係は

Prop 65 の内容は連邦政府の規制や国際規制よりも厳しいものが大変多いです。Prop 65 の規制基準値は連邦政府基準に比べてはるかに厳しく、連邦政府基準では表示義務がないが、Prop 65 では表示義務があるものが数多く存在します。たとえば、Prop 65 の基準では、一日当たりの鉛の排出量が 0.5 マイクログラムとなっており、これは連邦政府の基準や国際基準よりもはるかに厳しい数値です。

似たような製品なのに警告が付いていないものがあるのはなぜ

- カリフォルニア州内で販売される場合には Prop 65 ラベルが必要でも、他の場所で販売される場合には不要だからです。
- Prop 65 関連で裁判となった企業が、和解条件として Prop 65 警告の表示に同意したが、そうした問題に巻き込まれていない企業の製品には何も表示されていないといったこともあるでしょう。
- Prop 65 の表示は必ずしも一律に行われているわけではないのです。
- 自社内で検討した結果、Prop 65 基準に抵触しないと判断して、警告の表示を行わないことを選択する企業もあります。警告が書かれていないからと言って、その製品に対象化学物質が含まれていないとは言えません。

なぜ Toro 製品にはこの警告が表示されているのですか

Toro では、十分な情報に基づいてお客様ご自身が判断できるようにすることがベストであるという考えから、できる限り多くの情報をお客様に提供することとしております。リスト記載物質のいくつかが自社製品に該当する場合、Toro では、それらの物質のほとんどの量はごくわずかであって実際の表示義務はないことを認識した上で、排出量などを厳密に評価することなく、警告を表示するという判断をすることがあります。Toro では、自社の製品に含まれる化学物質の量が「重大なリスクはない」レベルであると認識した上で、あえて Prop 65 警告の表示を行うという選択をしております。これはまた、もし Toro がこうした警告を表示しなかった場合、カリフォルニア州政府や、Prop 65 の施行推進を目指す民間団体などから訴訟を提起される可能性もあるということも視野に入れての判断です。



Toro 製品保証

2 年間または 1,500 時間限定保証

保証条件および保証製品

Toro 社およびその関連会社であるToro ワランティー社は、両社の合意に基づき、Toro 社の製品「製品」と呼びますの材質上または製造上の欠陥に対して、2 年間または 1,500 運転時間のうちいずれか早く到達した時点までの品質保証を共同で実施いたします。この保証はエアレータを除くすべての製品に適用されますエアレータに関する保証については該当製品の保証書をご覧ください。この品質保証の対象となった場合には、弊社は無料で「製品」の修理を行います。この無償修理には、診断、作業工賃、部品代、運賃が含まれます。保証は「製品」が納品された時点から有効となります。
*アワーメータを装備している機器に対して適用します。

保証請求の手続き

保証修理が必要だと思われる場合には、「製品」を納入した弊社代理店ディストリビュータ又はディーラー に対して、お客様から連絡をして頂くことが必要です。連絡先がわからなかったり、保証内容や条件について疑問がある場合には、本社に直接お問い合わせください。

Toro Commercial Products Service Department
Toro Warranty Company
8111 Lyndale Avenue South
Bloomington, MN 55420-1196

952-888-8801 または 800-952-2740
E-mail: commercial.warranty@toro.com

オーナーの責任

製品のオーナーは、オペレーターズマニュアルに記載された整備や調整を実行する責任があります。必要な整備や調整を怠ったことが原因で発生した不具合などの問題点はこの製品保証の対象とはなりません。

保証の対象とならない場合

保証期間内であっても、すべての故障や不具合が保証の対象となるわけではありません。以下に挙げるものは、この保証の対象とはなりません

- Toroの純正交換部品以外の部品や Toro 以外のアクセサリ類を搭載して使用したことが原因で発生した故障や不具合。
- 推奨される整備や調整を行わなかったことが原因で生じた故障や不具合。
- 運転上の過失、無謀運転など「製品」を著しく過酷な条件で使用したことが原因で生じた故障や不具合。
- 製品を使用したことによって消耗した正常なパーツ通常の使用に伴って磨耗消耗する部品類とは、ブレード、ローラ、ローラおよびベアリングシールドタイプ、グリス注入タイプ共、ベッドナイフ、タイン、点火プラグ、キャスタホイール、ベアリング、タイヤ、フィルタ、ベルトなどを言い、その他、液剤散布用の部品としてダイヤフラム、ノズル、チェックバルブが含まれます。
- 以下のような外部要因が原因で発生する不具合天候、格納保管条件、異物、不適切な燃料、冷却液、潤滑剤、添加物、水、薬品などの使用。
- 適正な燃料ガソリン、軽油、バイオディーゼルなどを使用しなかったり、品質基準から外れた燃料を使用したために発生した不具合。
- 通常の使用にともなう音、振動、磨耗、損耗および劣化。通常の使用に伴う「汚れや傷」とは、運転席のシート、機体の塗装、ステッカー類、窓などに発生する汚れや傷を含みます。

米国とカナダ以外のお客様へ

米国またはカナダから輸出された製品の保証についてのお問い合わせは、お買いあげのToro 社販売代理店ディストリビュータまたはディーラーへおたずねください。代理店の保証内容にご満足いただけない場合は弊社の正規サービスセンターにご相談ください。

部品

定期整備に必要な部品類「部品」は、その部品の交換時期が到来するまで保証されます。この保証によって交換された部品は製品の当初保証期間中、保証の対象となり、取り外された製品は弊社の所有となります。部品やアセンブリを交換するか修理するかは判断は弊社が行います。場合により、弊社は再製造部品による修理を行います。

ディープサイクルバッテリーおよびリチウムイオンバッテリーの保証

ディープサイクルバッテリーやリチウムイオンバッテリーは、その寿命中に放出することのできるエネルギーの総量kWhが決まっています。一方、バッテリーそのものの寿命は、使用方法、充電方法、保守方法により大きく変わります。バッテリーを使用するにつれて、完全充電してから次に完全充電が必要になるまでの使用可能時間は徐々に短くなってゆきます。このような通常の損耗を原因とするバッテリーの交換は、オーナーの責任範囲です。注リチウムイオンバッテリーのみ2 年経過後は日割り計算とします。詳細についてはバッテリーのサービスマニュアルを参照のこと。

クランクシャフトのライフタイム保証プロストライブ 02657 モデルのみ

トロ社の純正摩擦ディスクおよびクランク安全ブレードブレードクラッチ統合ブレードブレードクラッチBBC摩擦ディスクアセンブリを当初から搭載し、当初の購入者様がトロ社の推奨する運転方法および定期整備を遵守してご使用されたプロストライブ製品には、クランクシャフトの曲がり不具合に対するライフタイム保証が適用されます。摩擦ワッシャ、ブレードブレードクラッチBBCその他のデバイスを搭載した製品には、このクランクシャフトのライフタイム保証は適用されません。

保守整備に掛かる費用はオーナーが負担するものとします

エンジンのチューンナップ、潤滑、洗浄、磨き上げ、フィルタや冷却液の交換、推奨定期整備の実施などは「製品」の維持に必要な作業であり、これらに関わる費用はオーナーが負担します。

その他

上記によって弊社代理店が行う無償修理が本保証のすべてとなります。

両社は、本製品の使用に伴って発生する間接的偶発的損害、例えば代替機材に要した費用、故障中の修理関連費用や装置不使用に伴う損失などについて何らの責も負うものではありません。両社の保証責任は上記の交換または修理に限らせていただきます。その他については、排気ガス関係の保証を除き、何らの明示的な保証もお約束するものではありません。商品性や用途適性についての黙示的内容についての保証も、本保証の有効期間中のみに限って適用されます。

米国内では、間接的偶発的損害に対する免責を認めていない州があります。また黙示的な保証内容に対する有効期限の設定を認めていない州があります。従って、上記の内容が当てはまらない場合があります。この保証により、お客様は一定の法的権利を付与されますが、国または地域によっては、お客様に上記以外の法的権利が存在する場合があります。

排ガス保証についてのご注意

米国においては環境保護局EPAやカリフォルニア州法CARBで定められたエンジンの排ガス規制および排ガス規制保証があり、これらは本保証とは別個に適用されます。くわしくはエンジンメーカーのマニュアルをご参照ください。上に規定した期限は、排ガス浄化システムの保証には適用されません。製品に同梱またはエンジンメーカーからの書類に同梱されている、エンジンの排ガス浄化システムの保証についての説明をご覧ください。