

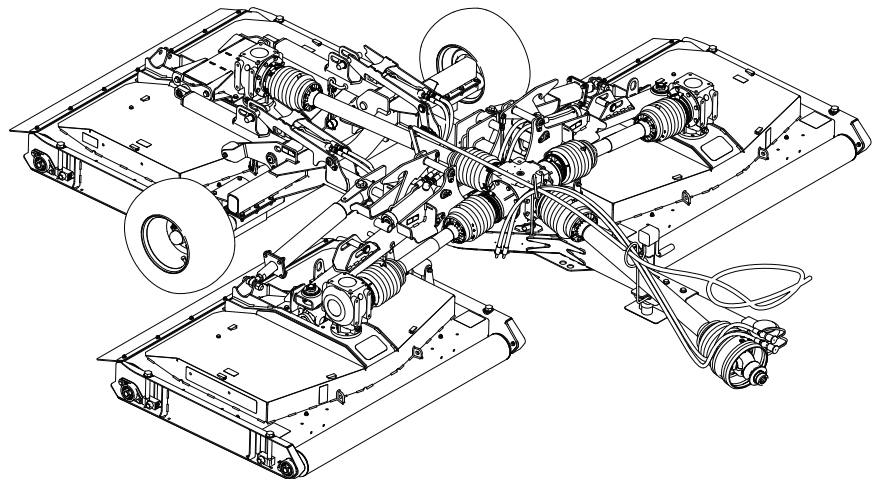


Count on it.

Manual del operador

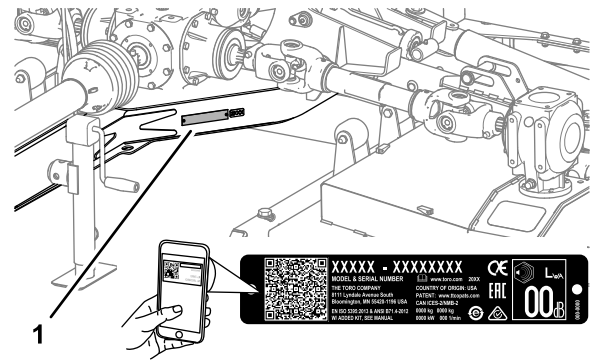
Cortacésped giratorio de tiro trasero Groundsmaster® serie 1200

Nº de modelo 31905—Nº de serie 405580001 y superiores



Este producto cumple todas las directivas europeas aplicables; si desea más detalles, consulte la Declaración de Conformidad (Declaration of Conformity – DOC) de cada producto.

Esta máquina ha sido diseñada con arreglo a lo estipulado en la norma ANSI B71.4-2012.



g249978

Figura 1

1. Ubicación de los números de modelo y de serie

Nº de modelo _____

Nº de serie _____

Introducción

Esta máquina se ha ideado para que la utilicen operadores profesionales contratados en aplicaciones comerciales. Se ha diseñado para segar césped bien mantenido en parques, campos de golf, campos deportivos y zonas verdes comerciales.

Importante: Lea este manual detenidamente para aprender a utilizar y mantener correctamente su producto, y para evitar lesiones y daños al producto. Usted es responsable de utilizar el producto de forma correcta y segura.

Visite www.Toro.com para buscar materiales de formación y seguridad o información sobre accesorios, para localizar un distribuidor o para registrar su producto.

Cuando necesite asistencia técnica, piezas genuinas Toro o información adicional, póngase en contacto con un Servicio Técnico Autorizado o con Asistencia al Cliente de Toro, y tenga a mano los números de modelo y serie de su producto. Figura 1 identifica la ubicación de los números de modelo y serie en el producto. Escriba los números en el espacio provisto.

Importante: Con su dispositivo móvil, puede escanear el código QR de la pegatina del número de serie (si se incluye) para acceder a información sobre la garantía, las piezas, y otra información sobre el producto.

Este manual identifica peligros potenciales y contiene mensajes de seguridad identificados por el símbolo de alerta de seguridad (Figura 2), que señala un peligro que puede causar lesiones graves o la muerte si usted no sigue las precauciones recomendadas.



g000502

Figura 2

1. Símbolo de alerta de seguridad

Este manual utiliza 2 palabras más para resaltar información. **Importante** llama la atención sobre información mecánica especial, y **Nota** resalta información general que merece una atención especial.

Contenido

Seguridad	4
Seguridad en general	4
Pegatinas de seguridad e instrucciones	4
Montaje	6
1 Colocación de la pegatina de enredamiento.....	6
2 Instalación de los pomos de la cubierta de la carcasa	7
3 Ajuste de la posición de la barra de tracción del vehículo de remolque	7
4 Ajuste de la barra de tiro del cortacésped	7
5 Conversión de la barra de tiro de pasador en una barra de tiro de pivote	8
6 Montaje del árbol de transmisión de la TDF	9
7 Instalación de la cuerda de bloqueo de la carcasa en el cortacésped	10
El producto	11
Especificaciones	12
Accesorios/aperos	12
Antes del funcionamiento	13
Seguridad antes del funcionamiento	13
Controles del tractor	13
Controles de la unidad de tracción Outcross	13
Velocidad de la TDF	13
Periodo de práctica.....	13
Comprobación de la presión de aire de los neumáticos	14
Comprobación de los protectores del árbol de transmisión y de la TDF	14
Uso del gato de la barra de tiro.....	16
Montaje del cortacésped en el vehículo de remolque.....	17
Durante el funcionamiento	21
Seguridad durante el funcionamiento	21
Seguridad en las pendientes	22
Bajada de las carcasas del cortacésped desde la posición de transporte.....	22
Elevación de las carcasas del cortacésped mientras se corta hierba.....	23
Elevación de las carcasas del cortacésped a la posición de transporte	24
Ajuste de la altura de corte.....	24
Realización de un giro cerrado.....	25
Después del funcionamiento	26
Seguridad tras el funcionamiento.....	26
Limpieza e inspección	26
Puntos de amarre	26
Transporte de la máquina	26
Mantenimiento	27
Calendario recomendado de mantenimiento	27
Elevación del cortacésped.....	28
Acceso a las carcasas del cortacésped.....	28

Lubricación	29
Mantenimiento de las cajas de engranajes.....	32
Comprobación de las correas del cortacésped	35
Sustitución de las correas del cortacésped	36
Mantenimiento de las cuchillas	37
Ajuste de la inclinación longitudinal del cortacésped	41
Ajuste de los bloqueos de la carcasa del cortacésped traseros	43
Almacenamiento	44
Almacenamiento de la máquina.....	44

Seguridad

Seguridad en general

Este producto es capaz de amputar manos y pies y de lanzar objetos al aire. Siga siempre todas las instrucciones de seguridad con el fin de evitar lesiones personales graves.

El uso de este producto para otros propósitos que los previstos podría ser peligroso para usted y para otras personas.

- Lea y comprenda el contenido de este *Manual del operador* antes de usar el cortacésped.
- Preste toda su atención al utilizar el vehículo de remolque y el cortacésped. No realice ninguna actividad que genere distracciones, de lo contrario pueden producirse lesiones o daños en la propiedad.
- No coloque las manos o los pies cerca de componentes en movimiento de la máquina.

- No utilice el cortacésped a menos que tenga instalados y estén en funcionamiento todos los protectores y otros dispositivos de seguridad.
- Manténgase alejado de cualquier apertura de descarga. Mantenga alejados a otras personas y a los animales domésticos del cortacésped.
- Mantenga alejados a los niños de la zona de trabajo. No permita que los niños utilicen el vehículo de remolque o el cortacésped.
- Pare la máquina, accione el freno de estacionamiento, apague el motor, retire la llave y espere a que se detengan todas las piezas en movimiento antes de realizar tareas de mantenimiento o de desatascar el cortacésped.

El uso o mantenimiento incorrecto de este cortacésped puede causar lesiones. Para reducir el peligro de lesiones, cumpla estas instrucciones de seguridad y preste atención siempre al símbolo de alerta de seguridad ⚠, que significa: Cuidado, Advertencia o Peligro – instrucción relativa a la seguridad personal. El incumplimiento de estas instrucciones puede dar lugar a lesiones personales o la muerte.

Pegatinas de seguridad e instrucciones



Las pegatinas de seguridad e instrucciones están a la vista del operador y están ubicadas cerca de cualquier zona de peligro potencial. Sustituya cualquier pegatina que esté dañada o que falte.



110-4668

decal110-4668

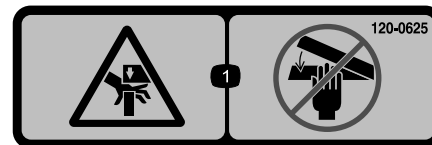
1. Peligro de enredamiento, eje—no se acerque a las piezas en movimiento.
2. Velocidad de la TDF y dirección de entrada.
3. Utilice el clip para sujetar el cable de amarre cuando no se esté usando. Utilice el cable de amarre para soportar la toma de fuerza cuando la máquina se desconecte del tractor.



119-6807

decal119-6807

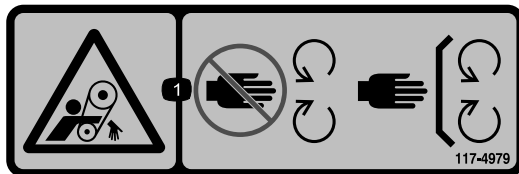
1. Advertencia – No pisar



120-0625

decal120-0625

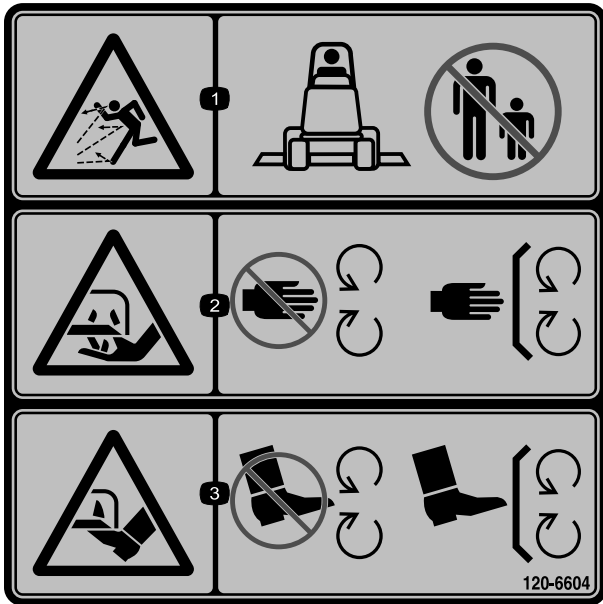
1. Punto de aprisionamiento de la mano – mantenga alejadas las manos.



117-4979

decal117-4979

1. Peligro de enredamiento, correa—no se acerque a las piezas en movimiento; mantenga colocados todos los protectores y defensas.



120-6604

decal120-6604

1. Advertencia; peligro de objetos arrojados – mantenga a otras personas alejadas de la máquina.
2. Peligro de corte/desmembramiento de la mano, cuchilla de siega – no se acerque a las piezas en movimiento; mantenga colocados todos los protectores y defensas.
3. Peligro de corte/desmembramiento de pie, cuchilla de siega – no se acerque a las piezas en movimiento; mantenga colocados todos los protectores y defensas.



125-6110

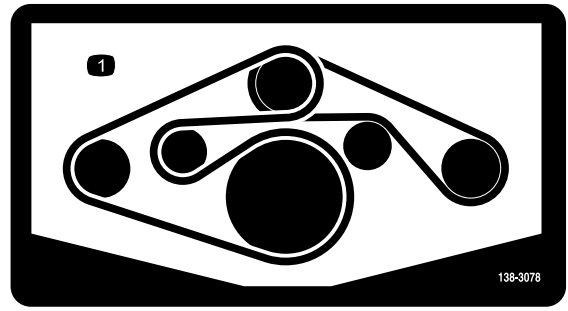
decal125-6110

1. Peligro de aplastamiento – no se coloque de pie bajo ninguna parte de la máquina.

WARNING: Cancer and Reproductive Harm - www.P65Warnings.ca.gov.
For more information, please visit www.ttcocAProp65.com

133-8061

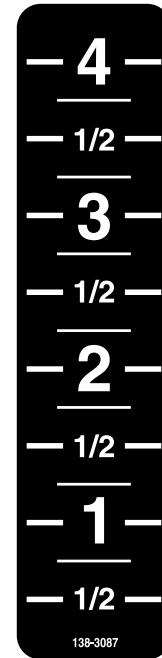
decal133-8061



138-3078

decal138-3078

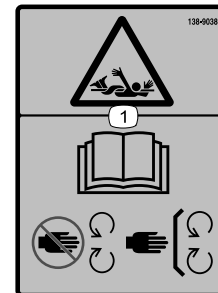
1. Enrutado de la correa



138-3087

decal138-3087

Pegatina de enredamiento CE 138-9038



138-9038

decal138-9038

1. Peligro de enredamiento – lea el *Manual del operador*; aléjese de las piezas en movimiento; mantenga colocados todos los protectores y defensas.

Montaje

Piezas sueltas

Utilice la tabla siguiente para verificar que no falta ninguna pieza.

Procedimiento	Descripción	Cant.	Uso
1	Pegatina de enredamiento CE	4	Coloque la pegatina de enredamiento – Cortacéspedes CE
2	Pomo	6	Instale los pomos de la cubierta de la carcasa.
3	No se necesitan piezas	–	Ajuste la posición de la barra de tracción de la máquina.
4	No se necesitan piezas	–	Ajuste la barra de tiro del cortacésped
5	No se necesitan piezas	–	Convierta la barra de tiro de pasador en una barra de tiro de pivote.
6	Mitad del árbol de transmisión de la TDF (delantera)	1	Montaje del árbol de transmisión de la TDF.
7	Cuerda de bloqueo de la carcasa	1	Enrute la cuerda de cierre de la carcasa en el cortacésped.

Documentación y piezas adicionales

Descripción	Cant.	Uso
Manual del operador	1	Lea este manual antes de utilizar el cortacésped giratorio de tiro trasero.

1

Colocación de la pegatina de enredamiento

Cortacéspedes CE

Piezas necesarias en este paso:

4	Pegatina de enredamiento CE
---	-----------------------------

Procedimiento

Importante: Es necesario realizar este procedimiento para todos los países que se rijan por las normas CE y en cualquier lugar en el que el inglés no sea el idioma habitual.

1. Gire el protector del árbol para acceder a la pegatina existente de enredamiento (Figura 3).

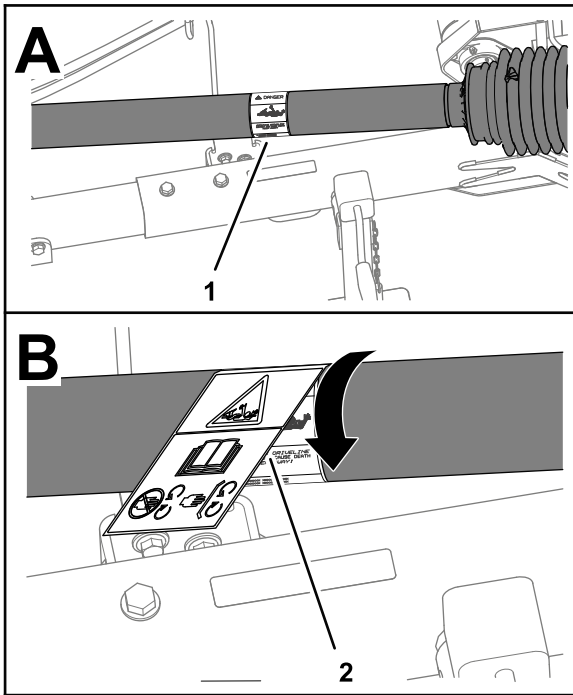


Figura 3

g270806

1. Pegatina existente de enredamiento
2. Pegatina de enredamiento CE

2. Limpie la pegatina existente de enredamiento y el área del protector que rodea a la pegatina.
3. Retire la parte trasera de la pegatina de enredamiento CE.
4. Coloque la pegatina de enredamiento CE sobre la pegatina de enredamiento existente (Figura 3).
5. Repita los pasos 1 a 4 en los otros 3 protectores del árbol.

2

Instalación de los pomos de la cubierta de la carcasa

Cortacéspedes que no sean CE

Piezas necesarias en este paso:

6	Pomo
---	------

Procedimiento

1. Retire las cubiertas de la carcasa del cortacésped; consulte [Retirada de las cubiertas de las carcasas](#) (página 28).

2. Retire la tuerca a presión que fija el perno a la cubierta de la carcasa y retire el perno de la cubierta (Figura 4).

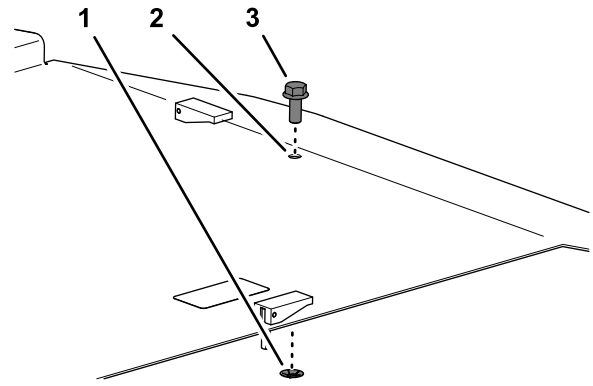


Figura 4

g264078

1. Perno
2. Cubierta de la carcasa
3. Tuerca a presión

3. Instale la cubierta de la carcasa del cortacésped con el pomo; consulte [Instalación de las cubiertas de las carcasas](#) (página 29).
4. Repita los pasos 1 a 3 con las demás cubiertas de la carcasa.

3

Ajuste de la posición de la barra de tracción del vehículo de remolque

No se necesitan piezas

Procedimiento

Ajuste la barra de tracción (Figura 5) del vehículo de remolque en la posición extendida; consulte el *Manual del operador* de su vehículo de remolque.

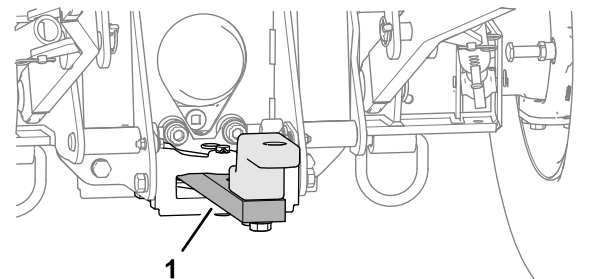


Figura 5

g250235

1. Barra de tracción (posición extendida)

4

Ajuste de la barra de tiro del cortacésped

No se necesitan piezas

Evaluación del lugar de trabajo

Tenga en cuenta las siguientes condiciones del lugar de trabajo para determinar la posición de la barra de tiro del cortacésped:

- Césped con terrenos irregulares y lomas en el contorno – ajuste la barra de tiro a una menor longitud.
- Césped principalmente plano – ajuste la barra de tiro a una longitud mayor.

Nota: Puede que tenga que probar una longitud intermedia de la barra de tiro si el lugar de trabajo presenta una combinación de áreas planas e irregulares.

Ajuste de la longitud de la barra de tiro

Nota: La barra de tiro del cortacésped tiene 5 posiciones para poder ajustar la longitud 20 cm.

1. Retire las 2 contratuercas con arandela prensada, 2 tornillos de caperuza y 2 arandelas que fijan el tubo de enganche al tubo del receptor ([Figura 6](#)).

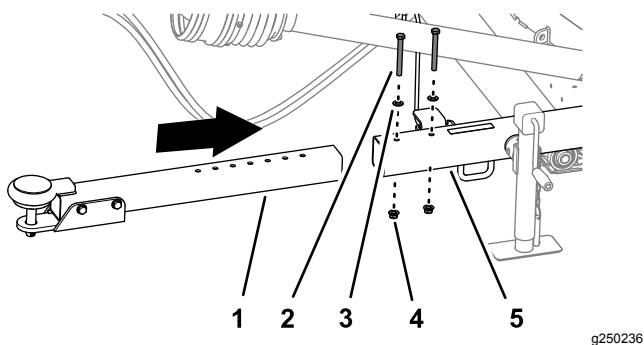


Figura 6

- | | |
|-------------------------|---------------------------------|
| 1. Tubo de enganche | 4. Tuerca con arandela prensada |
| 2. Tornillo de caperuza | 5. Tubo de receptor |
| 3. Arandela | |

2. Ajuste la posición del tubo de enganche en el tubo del receptor según la posición que haya

determinado en [Evaluación del lugar de trabajo \(página 8\)](#).

3. Monte el tubo de enganche al tubo del receptor con las contratuerca con arandela prensada, los tornillos de caperuza y las arandelas que retiró en el paso 1.
4. Apriete las tuercas y los tornillos de caperuza a entre 91 y 113 N·m.

5

Conversión de la barra de tiro de pasador en una barra de tiro de pivote

No se necesitan piezas

Procedimiento

1. Retire la chaveta que fija el pasador de enganche a la barra de tiro y retire el pasador de enganche ([Figura 7](#)).

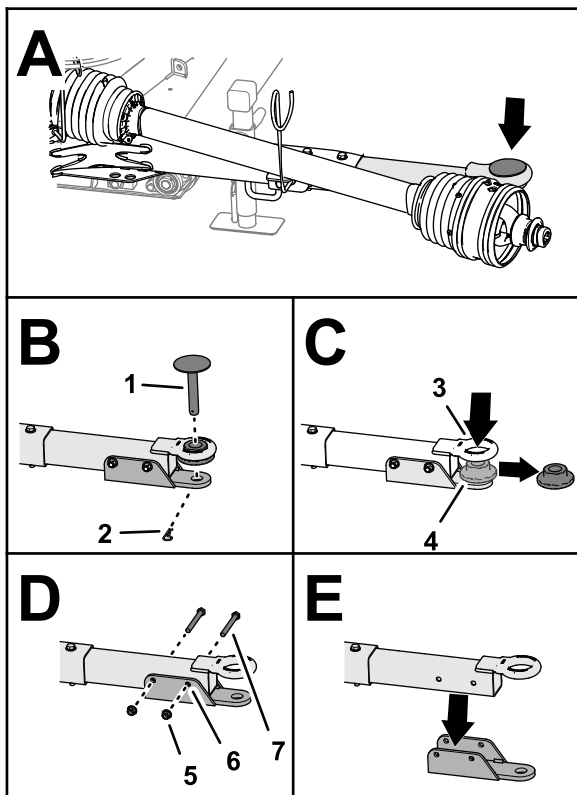


Figura 7

g250399

- | | |
|------------------------|---------------------------------------|
| 1. Pasador de enganche | 5. Contratuerca con arandela prensada |
| 2. Chaveta | 6. Soporte de horquilla |
| 3. Ojo del pivote | 7. Tornillo de caperuza |
| 4. Casquillo con brida | |

- Retire el casquillo con brida del ojo del pivote (Figura 7).
- Retire las 2 contratuerca con arandela prensada y los 2 tornillos con caperuza que fijan el soporte de horquilla a la barra de tiro y retire el soporte de horquilla (Figura 7).

Nota: Guarde la chaveta, el pasador de enganche, las contratuercas con arandela prensada, los tornillos de caperuza y el soporte de horquilla para convertir la barra de tiro de pivote en una barra de tiro de pasador.

6

Montaje del árbol de transmisión de la TDF

Piezas necesarias en este paso:

- | | |
|---|--|
| 1 | Mitad del árbol de transmisión de la TDF (delantera) |
|---|--|

Procedimiento

- Alinee el tubo interior de la mitad del árbol de transmisión de la TDF trasera con el tubo exterior de la mitad del árbol de transmisión de la TDF delantera y deslice los tubos juntos (Figura 8).

Importante: Los extremos de los tubos interior y exterior de los árboles de transmisión de la TDF se montan solo en una dirección, no los fuerce.

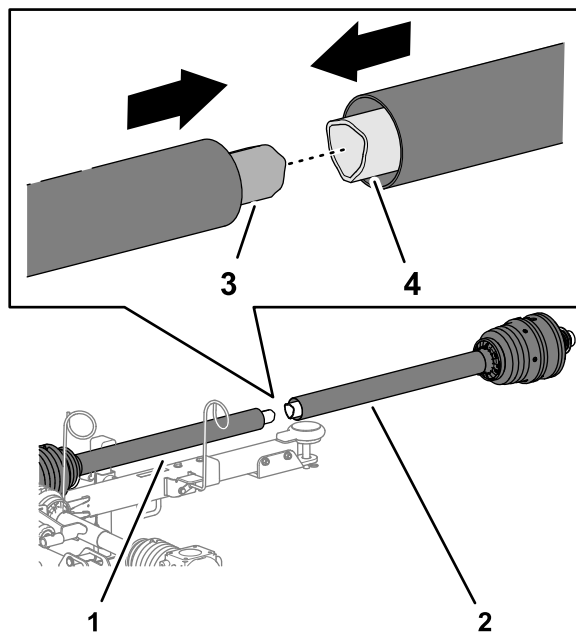


Figura 8

g270859

- | | |
|---|------------------|
| 1. Mitad del árbol de transmisión de la TDF trasera | 3. Tubo interior |
| 2. Mitad del árbol de transmisión de la TDF delantera | 4. Tubo exterior |

- Mueva el árbol de transmisión de la TDF sobre el apoyo del árbol de transmisión de la guía de las mangueras (Figura 9).

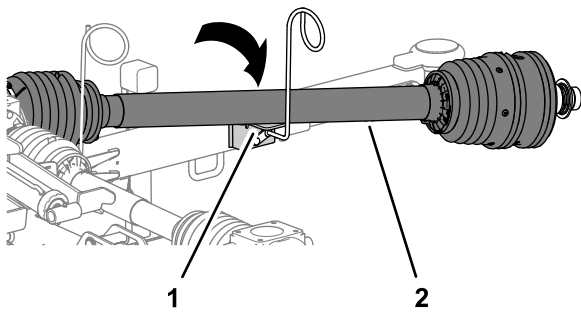


Figura 9

g270860

1. Apoyo del árbol de transmisión (guía de las mangueras)
2. Árbol de transmisión de la toma de fuerza

3. Extienda parcialmente el árbol de transmisión de la TDF para acceder al punto de engrase cerca de la mitad del protector del árbol de transmisión hacia dentro (Figura 10).

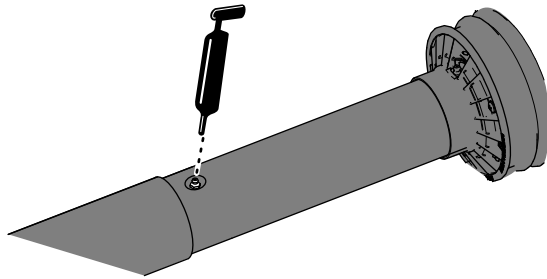


Figura 10

g264298

4. Aplique grasa en el punto de engrase de las articulaciones del árbol de transmisión telescópico, tal y como se muestra en la Figura 10.

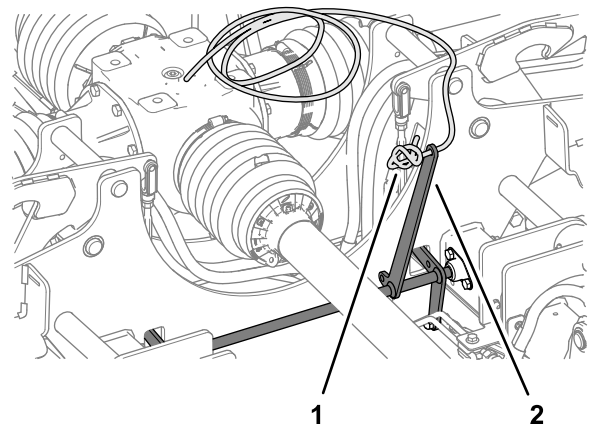


Figura 11

g272421

1. Cuerda de bloqueo de la carcasa
2. Palanca de bloqueo

2. Dirija el extremo libre de la cuerda de bloqueo de la carcasa desde la palanca de bloqueo a través de las 2 guías de mangueras (Figura 12).

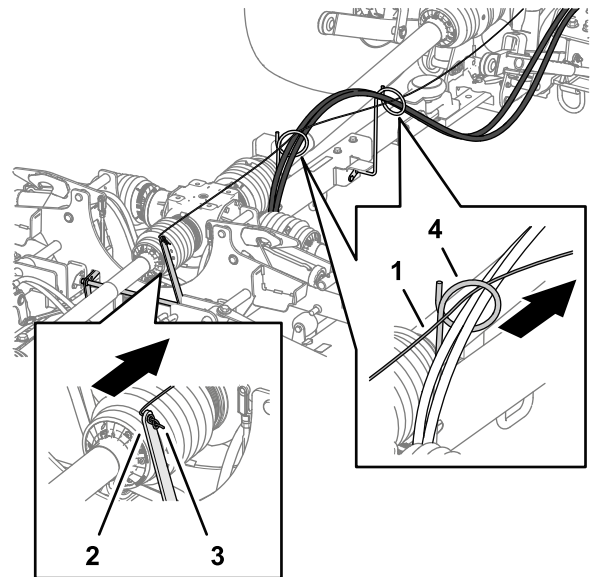


Figura 12

g260004

1. Cuerda de bloqueo de la carcasa
2. Palanca de bloqueo
3. Extremo anudado de la cuerda de bloqueo de la carcasa
4. Guía de las mangueras

7

Instalación de la cuerda de bloqueo de la carcasa en el cortacésped

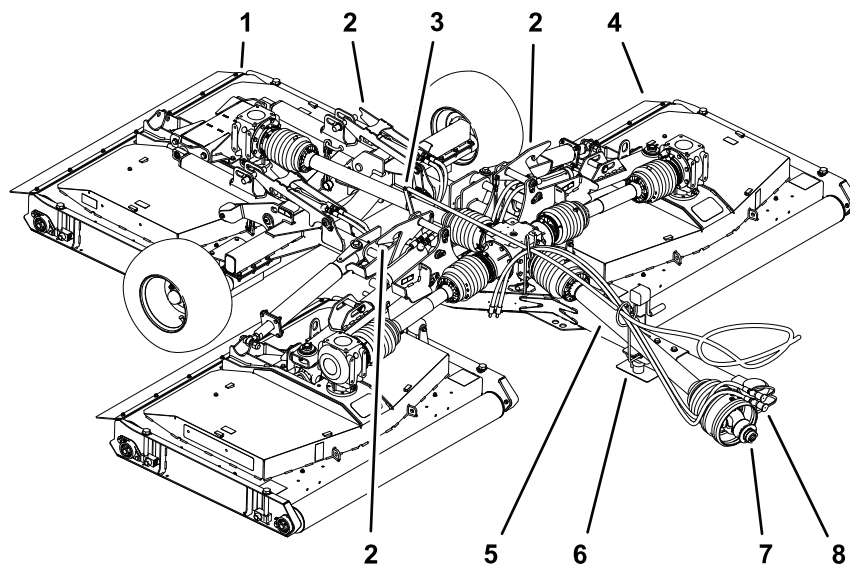
Piezas necesarias en este paso:

1	Cuerda de bloqueo de la carcasa
---	---------------------------------

Procedimiento

1. Enrosque el extremo de la cuerda de bloqueo de la carcasa a través del taladro en la palanca de bloqueo y amarre la cuerda con seguridad (Figura 11).

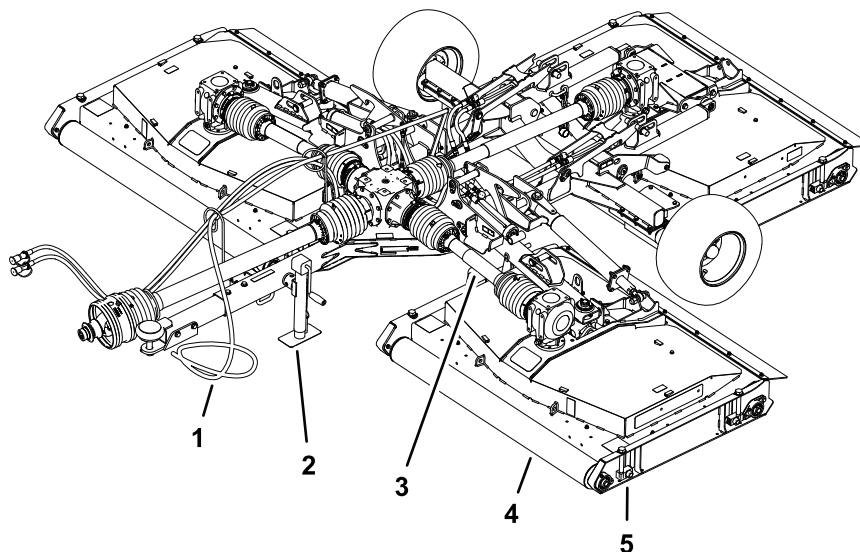
El producto



g262052

Figura 13

- | | | |
|------------------------------------|--|---|
| 1. Carcasa trasera del cortacésped | 4. Carcasa exterior del cortacésped | 7. Enganche de conexión rápida (árbol de transmisión de la TDF) |
| 2. Bloqueo de la carcasa | 5. Protector (árbol de transmisión de la TDF) | 8. Mangueras hidráulicas |
| 3. Palanca de bloqueo | 6. Guía de la mangueras y apoyo del árbol de transmisión | |



g262053

Figura 14

- | | | |
|------------------------------------|---|---------------------------------|
| 1. Cuerda de bloqueo de la carcasa | 3. Protector (árbol de transmisión de la carcasa) | 5. Ajustador de altura de corte |
| 2. Gato | 4. Rodillo | |

Especificaciones

Nota: Las especificaciones y diseños están sujetos a modificación sin previo aviso.

Especificación del vehículo de remolque

Potencia nominal de salida mínima de la TDF	26 Kw (35 CV)
Velocidad de la TDF recomendada	540 rpm
Rotación de la TDF	Sentido horario (visto desde la parte de atrás del vehículo de remolque)
Eje de la TDF	34,8 mm de diámetro, 6 acanaladuras
Presión hidráulica mínima	137,9 bar
Sistema de remolque	Barra de tracción y pasador – 25 mm de diámetro
	Pivote

Especificación del cortacésped

Peso		1354 kg
Peso sobre el enganche		313 kg
Anchura	Posición de siega	381 cm
	Posición de transporte – 13 mm ADC	218 cm
Altura	Posición de siega	78 cm
	Posición de transporte	193 cm
Longitud	Enganche totalmente extendido	371 cm
Anchura de corte		365 cm
Altura de corte		De 13 a 102 mm
Capacidad de corte	9,7 km/h	3,5 hectáreas/h
Velocidad máxima de transporte		30 km/h

Accesorios/aperos

Está disponible una selección de aperos y accesorios homologados por Toro que se pueden utilizar con la máquina a fin de potenciar y aumentar sus prestaciones. Póngase en contacto con su Servicio Técnico Autorizado o visite www.Toro.com para obtener una lista de todos los accesorios y aperos homologados.

Para asegurar un rendimiento óptimo y mantener la certificación de seguridad de la máquina, utilice solamente piezas y accesorios genuinos Toro. Las piezas de repuesto y accesorios de otros fabricantes podrían ser peligrosos, y su uso podría invalidar la garantía del producto.

Operación

Antes del funcionamiento

Seguridad antes del funcionamiento

Seguridad en general

- No deje nunca que la máquina sea utilizada o mantenida por niños o por personas que no hayan recibido la formación adecuada al respecto. La normativa local puede imponer límites sobre la edad del operador. El propietario es responsable de proporcionar formación a todos los operadores y mecánicos.
- Mantenga las manos alejadas de las áreas de articulaciones de pivotes al manipular el árbol de transmisión de la TDF.
- No pise ni encima ni debajo de la TDF ni de los árboles de transmisión.
- Familiarícese con la operación segura del equipo, los controles del operador y las señales de seguridad.
- Sepa cómo parar la máquina y apagar el motor rápidamente.
- No utilice extensiones ni adaptadores de acanaladura de la TDF.
- Utilice únicamente un vehículo de remolque con el cortacésped que tenga una velocidad de TDF máxima de 540 rpm (9 rotaciones por segundo).
- Asegúrese de que los protectores y las defensas están instalados y mantenidos correctamente. Sustituya los protectores o las defensas que falten o que presenten daños o desgaste antes de utilizar la máquina.
- Asegúrese de que el árbol de transmisión de la TDF no entra en contacto con la barra de tracción
- Antes de segar, inspeccione siempre la máquina para asegurarse de que las cuchillas, los pernos de las cuchillas y los conjuntos de corte están en buenas condiciones de funcionamiento. Sustituya las cuchillas o los pernos gastados o dañados en conjuntos completos para no desequilibrar la máquina.
- Inspeccione la zona en la que va a utilizar la máquina y retire cualquier objeto que pudiera ser arrojado por la máquina.
- Consulte al proveedor o al fabricante del vehículo de remolque para asegurarse de que está indicado para su uso con un cortacésped de este peso.

Controles del tractor

Familiarícese con el funcionamiento de los siguientes controles del tractor antes de poner en marcha el cortacésped:

- Engranaje de la TDF
- Velocidad del motor/de la TDF
- Control del accesorio trasero (elevar/bajar)
- Funcionamiento de la válvula auxiliar
- Embrague
- Acelerador
- Selección de marchas
- Freno de estacionamiento

Importante: Consulte el *Manual del operador del tractor* para conocer las instrucciones de funcionamiento.

Controles de la unidad de tracción Outcross

Consulte el *Manual del operador* de la unidad de tracción Outcross para obtener información sobre los controles y el funcionamiento, así como información sobre la configuración del vehículo para este accesorio.

Velocidad de la TDF

El cortacésped está diseñado para funcionar con una velocidad de TDF de hasta 540 rpm. La mayoría de vehículos de remolque indican una posición de 540 rpm de la TDF en el taquímetro.

Periodo de práctica

Antes de utilizar el cortacésped, busque un área despejada y practique su uso. Utilice el vehículo de remolque con los ajustes recomendados de marcha y de velocidades de la transmisión de la TDF y familiarícese a fondo con las características de conducción del vehículo de remolque y del cortacésped. Practique la elevación y la bajada de las carcasas del cortacésped, la parada y el arranque de la transmisión de la TDF y la alineación de la máquina con pasadas anteriores. Al practicar aumentará su seguridad a la hora de utilizar el cortacésped y le ayudará a aplicar las técnicas adecuadas al cortar la hierba.

▲ CUIDADO

Un accesorio en funcionamiento puede provocar lesiones personales.

Para evitar lesiones personales, no deje el asiento del operador sin desengranar primero la transmisión de la TDF, accionar el freno de estacionamiento, apagar el motor y retirar la llave. Asegúrese de que todos los dispositivos de seguridad están correctamente colocados y sujetos antes de reanudar el trabajo.

Comprobación de la presión de aire de los neumáticos

Intervalo de mantenimiento: Cada vez que se utilice o diariamente

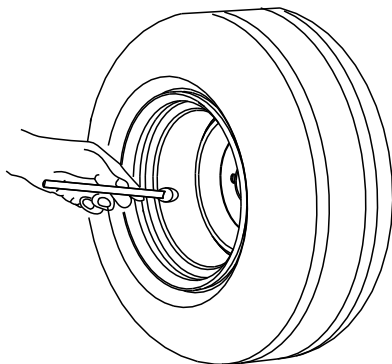
▲ PELIGRO

Una presión baja de los neumáticos reduce la estabilidad del cortacésped al transportarlo. Esto podría causar un vuelco, que podría dar lugar a lesiones personales o la muerte.

No utilice el cortacésped con unos neumáticos que no estén suficientemente inflados.

1. Compruebe la presión de aire de los neumáticos a diario.

Debe encontrarse en 2,07 bar.



G001055

Figura 15

g001055

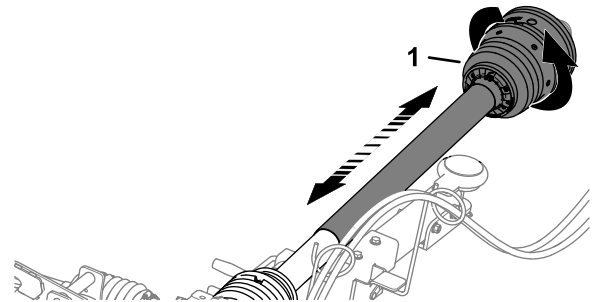
2. Si la presión de aire de los neumáticos no es de 2,07 bar, añada o elimine aire de los neumáticos.

Comprobación de los protectores del árbol de transmisión y de la TDF

Intervalo de mantenimiento: Cada vez que se utilice o diariamente

1. Si está instalado en el vehículo de remolque, retire el árbol de transmisión.
2. Gire la mitad delantera del protector del árbol de la TDF un giro completo (Figura 16).

Nota: Limpie o sustituya el protector del árbol si no gira libremente.



g262236

Figura 16

1. Protector del árbol de la TDF (mitad delantera)

3. Mueva la mitad delantera del protector del árbol de la TDF hacia dentro y hacia fuera para garantizar que se pliega libremente (Figura 16).

Nota: Limpie o sustituya el protector del árbol si no se pliega libremente.

4. Si se ha retirado del vehículo de remolque, instale el árbol de transmisión; consulte [Conexión del árbol de transmisión a la TDF](#) (página 19).
5. Compruebe que está instalada la cadena de seguridad entre el protector del árbol de la TDF delantero y una parte fija en el vehículo de remolque (Figura 17).

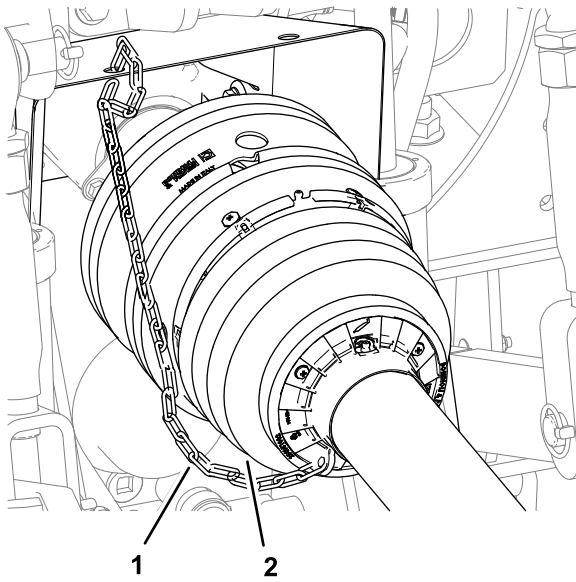


Figura 17

g264215

- 1. Protector del árbol de la TDF (mitad delantera)
- 2. Cadena de seguridad

- 6. Compruebe que la cadena de seguridad está conectada al protector del árbol de la TDF trasero, los protectores del árbol de transmisión y el bastidor del cortacésped (Figura 18 y Figura 21).

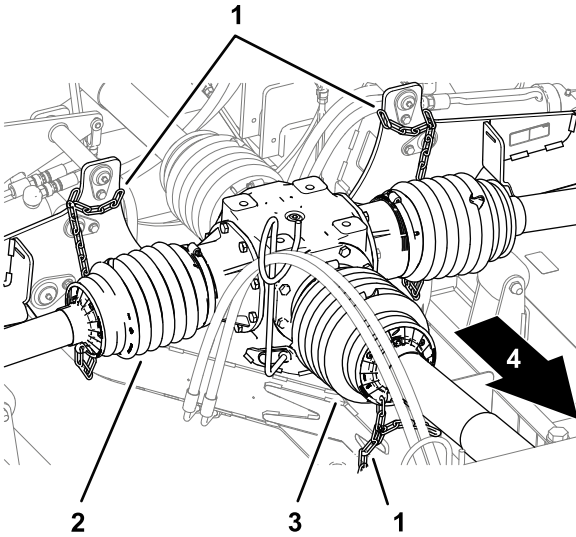


Figura 18

g271527

Protectores de la carcasa izquierda, la carcasa derecha y el árbol de transmisión de la TDF

- 1. Cadena de seguridad
- 2. protector del árbol de transmisión
- 3. Protector del árbol de la TDF
- 4. Parte delantera de la máquina

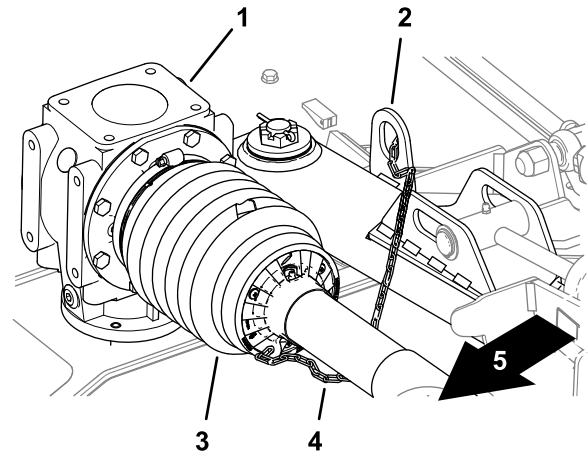


Figura 19

g271528

Protector del árbol de transmisión de la carcasa izquierda

- 1. Caja de engranajes de la carcasa
- 2. Pestaña de elevación
- 3. protector del árbol de transmisión
- 4. Cadena de seguridad
- 5. Parte delantera de la máquina

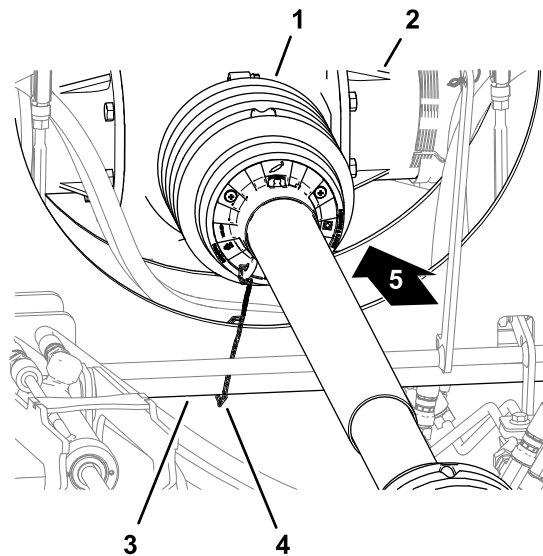


Figura 20

g271526

Protector del árbol de transmisión de la carcasa central

- 1. protector del árbol de transmisión (carcasa central)
- 2. Caja de engranajes central
- 3. Bastidor de brazo de elevación trasero
- 4. Cadena de seguridad
- 5. Parte delantera de la máquina

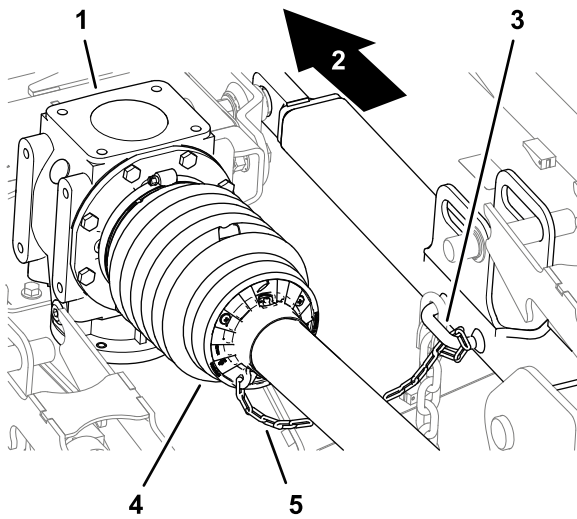


Figura 21

g271550

Protector del árbol de transmisión de la carcasa central

- | | |
|-------------------------------------|---|
| 1. Caja de engranajes de la carcasa | 4. protector del árbol de transmisión (carcasa central) |
| 2. Parte trasera de la máquina | 5. Cadena de seguridad |
| 3. Punto de amarre | |

7. Compruebe que las 7 abrazaderas sujetan con firmeza los protectores del árbol de transmisión a las cajas de engranajes de la carcasa y central (Figura 22).

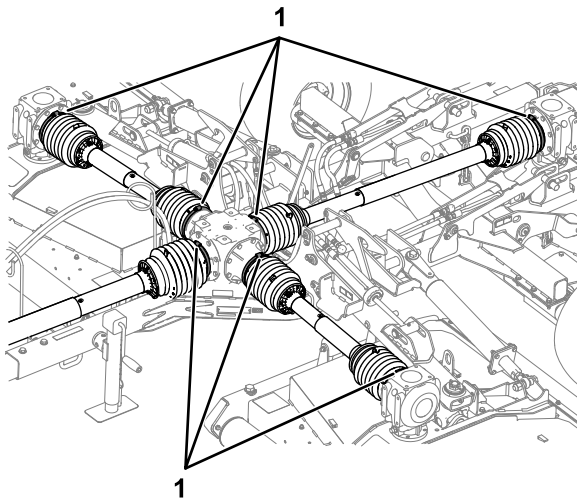


Figura 22

g264297

1. Abrazaderas

Uso del gato de la barra de tiro

Soporte del cortacésped con el gato

1. Aparque la máquina en una superficie nivelada, mueva la palanca de cambios a la posición de PUNTO MUERTO.
2. Accione el freno de estacionamiento, pare el motor, retire la llave y espere a que se detengan todas las piezas en movimiento.
3. Retire el pasador y gire el gato de la barra de tiro en vertical (Figura 23).

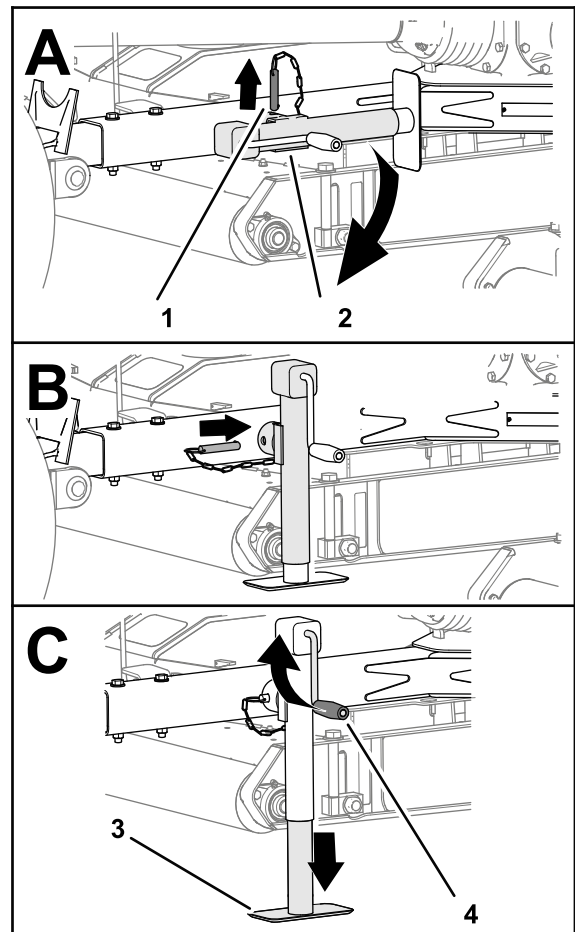


Figura 23

g250413

- | | |
|--------------------------|----------------------|
| 1. Pasador | 3. Apoyo del gato |
| 2. Gato de barra de tiro | 4. Manivela del gato |

4. Alinee el taladro en la barra de tiro con el taladro en el gato (Figura 23).
5. Inserte el pasador a través de los taladros en la barra de tiro y el gato (Figura 23).
6. Gire la manivela del gato hasta que este soporte totalmente el peso del cortacésped.

- Calce los dos neumáticos del cortacésped (Figura 24).

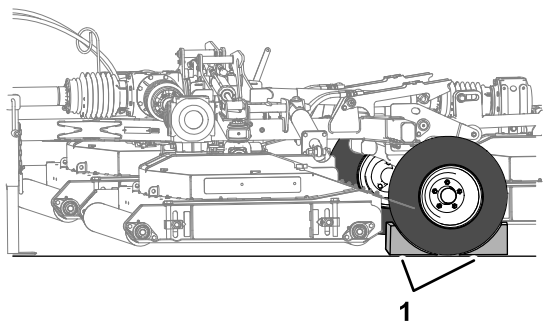


Figura 24

- Calzos de las ruedas

puntos superior del soporte de enganche superior (Figura 25).

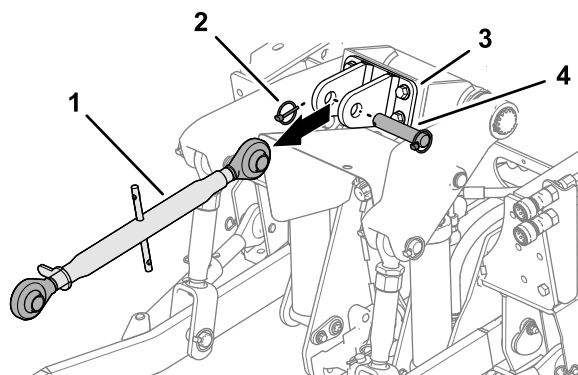


Figura 25

- Enganche de 3 puntos
- Pasador de seguridad
- Soporte de enganche superior
- Pasador de horquilla

- Desconecte las mangueras hidráulicas y el árbol de transmisión de la TDF del vehículo de remolque.
- Desconecte el enganche de la barra de tiro.
- Conduzca el vehículo de remolque en línea recta alejándolo del cortacésped.

- Ajuste los brazos del estabilizador (Figura 26) totalmente hacia fuera; consulte el *Manual del operador* de la máquina de remolque.

Almacenamiento del gato

- Asegúrese de que el cortacésped está conectado con seguridad al vehículo de remolque.
- Gire la manivela del gato para elevar totalmente el apoyo del gato; consulte la [Figura 23 en Uso del gato de la barra de tiro \(página 16\)](#).
- Retire el pasador y gire el gato de la barra de tiro en horizontal.
- Alinee el taladro en la barra de tiro con el taladro en el gato.
- Inserte el pasador a través de los taladros en la barra de tiro y el gato.

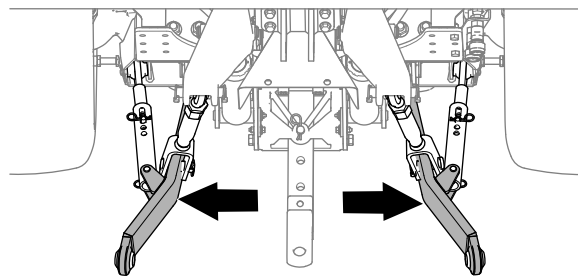


Figura 26

- Si el cortacésped tiene una barra de tiro de pasador, retire la chaveta y el pasador de enganche de la barra de tiro.
- Si el vehículo de remolque tiene un enganche de pivote, abra el enganche.

Montaje del cortacésped en el vehículo de remolque

Preparación del vehículo de remolque y del cortacésped

- Asegúrese de que el cortacésped está apoyado con el gato de la barra de tiro; consulte [Uso del gato de la barra de tiro \(página 16\)](#).
- Baje el enganche de 3 puntos; consulte el *Manual del operador* del vehículo de remolque.
- Si está instalado, retire el pasador de seguridad, el pasador de horquilla y el enganche de 3

Selección de una barra de tracción para el cortacésped

- Diámetro del taladro del pasador de enganche: 31,75 mm.
- Altura de trabajo: de 33,4 a 40 cm; consulte la [Figura 27](#).

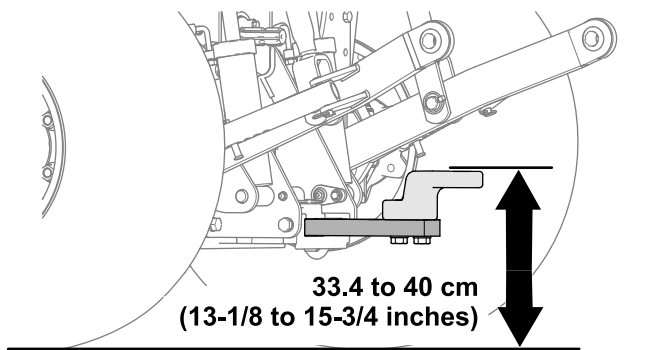


Figura 27

g250512

- Asegúrese de que la barra de tracción no interfiere con el árbol de transmisión de la TDF.

Conexión del cortacésped al vehículo de remolque

1. Utilice la manivela del gato para elevar o bajar el gato de la barra de tiro y alinear la barra de tiro con la barra de tracción o el enganche de pivote (Figura 28).

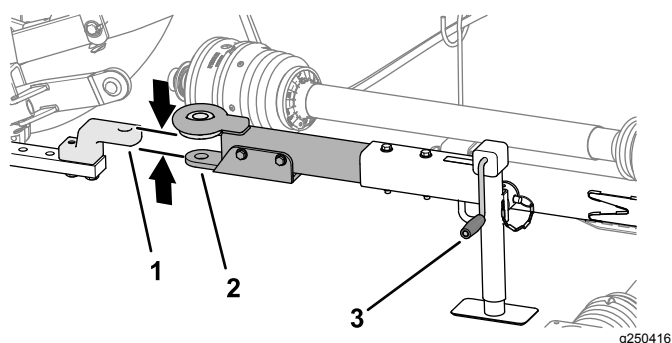


Figura 28

Se muestra la barra de tiro de pasador

g250416

- | | |
|----------------------|----------------------|
| 1. Barra de tracción | 3. Manivela del gato |
| 2. Barra de tiro | |

2. Eleve totalmente el enganche de 3 puntos; consulte el *Manual del operador* de su vehículo de remolque.

Nota: Si está equipado, bloquee el enganche de 3 puntos.

3. Alinee la barra de tracción o el enganche de pivote del vehículo de remolque con la barra de tiro del cortacésped (Figura 28).
4. Mueva la palanca de cambio hasta posición de PUNTO MUERTO, accione el freno de estacionamiento, pare el motor, retire la llave y espere a que se detengan todas las piezas en movimiento.
5. Fije la barra de tiro del siguiente modo:

- Si el cortacésped tiene una barra de tiro de pasador, inserte el pasador de enganche a través de los taladros en la barra de tiro y la barra de tracción y fije el pasador con la chaveta (Figura 29).

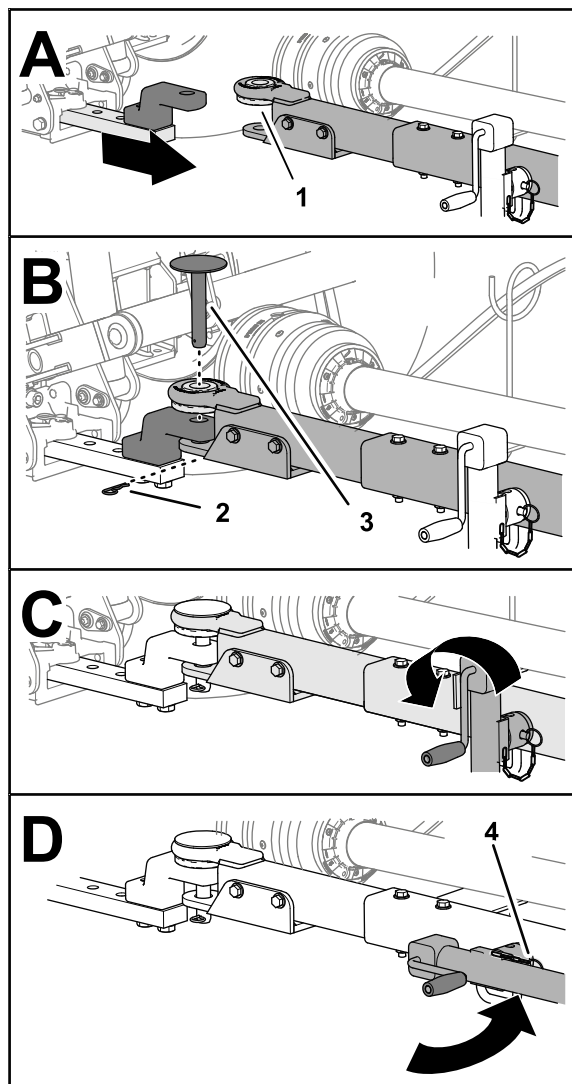


Figura 29

Se muestra la barra de tiro de pasador

g250418

- | | |
|------------------------|------------------------|
| 1. Casquillo con brida | 3. Pasador de enganche |
| 2. Chaveta | 4. Pasador |

- Si el vehículo de remolque tiene un enganche de pivote, cierre y asegure el enganche.
6. Eleve totalmente el gato (Figura 29).
 7. Retire el pasador que fija el gato a la barra de tiro, gire el gato en sentido horizontal y fije el gato a la barra de tiro con el pasador (Figura 29).

Conexión del árbol de transmisión a la TDF

1. Alinee el enganche de conexión rápida del árbol de transmisión de la TDF con el eje de salida de la TDF (Figura 30).

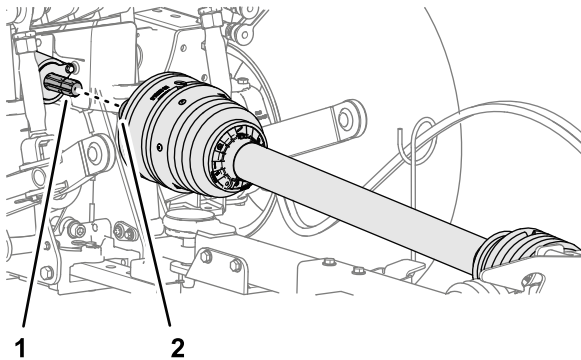


Figura 30

g250417

1. Eje de salida de la TDF (máquina)
2. Enganche de conexión rápida (árbol de transmisión de la TDF)

2. Tire hacia atrás del collarín de bloqueo del enganche de conexión rápida (Figura 31).

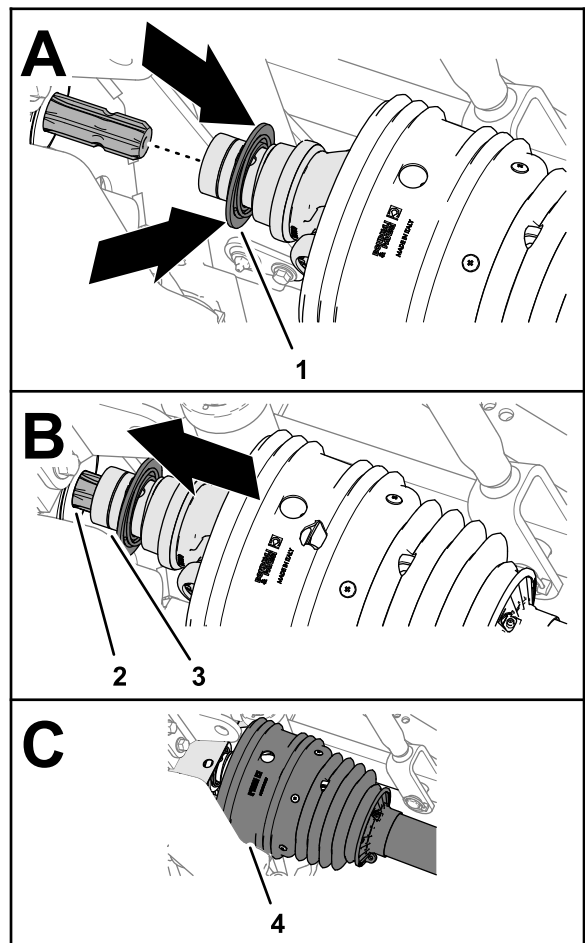


Figura 31

g250500

1. Collarín de bloqueo (enganche de conexión rápida)
2. Acanaladuras (eje de salida de la TDF)
3. Horquilla del árbol de transmisión
4. Protector

3. Mientras tira hacia atrás del collarín de bloqueo, tire de la horquilla del árbol de transmisión de la TDF hacia delante y deslice el conector del enganche sobre las acanaladuras del eje de salida de la TDF (Figura 31).
4. Asegúrese de que el bloqueo en el enganche de conexión rápida encaja con seguridad en la ranura del eje de salida de la TDF.
5. Asegúrese de que el protector está colocado sobre la horquilla del árbol de transmisión (Figura 31).
6. Conecte la cadena de seguridad a una parte fija del vehículo de remolque (Figura 32).

Importante: Asegúrese de que hay holgura suficiente en la cadena de seguridad como para poder girar la máquina en ambas direcciones.

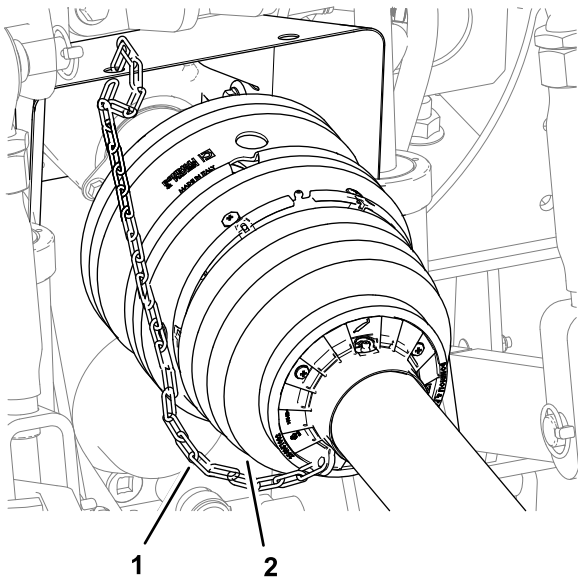


Figura 32

g264215

1. Protector del árbol de la TDF (mitad delantera)
2. Cadena de seguridad

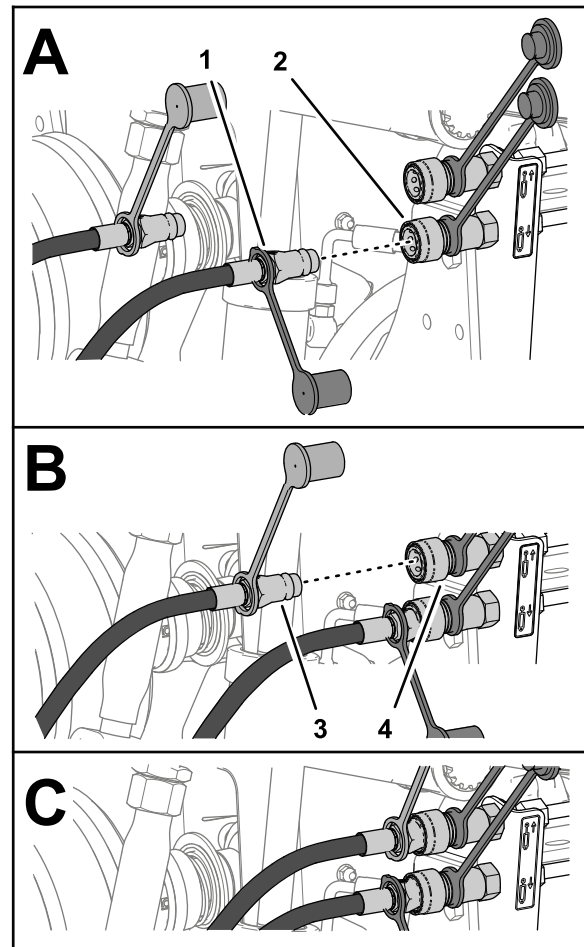


Figura 33

g250538

Conexión de las mangueras hidráulicas

1. Identifique los acoplamientos de desconexión rápida de los circuitos de bajada y elevación de accesorios traseros del vehículo de remolque.
2. Retire los protectores de polvo de los acoplamientos de desconexión rápida del vehículo de remolque.
3. Retire el protector de polvo negro del acoplamiento de desconexión rápida de la manguera de extensión del cilindro del cortacésped.
4. Conecte la manguera de extensión del cilindro del acoplamiento de conexión rápida al circuito de bajada de accesorios traseros del enganche de desconexión rápida ([Figura 33](#)).

1. Acoplamiento de conexión rápida con protector antipolvo negro (manguera de extensión del cilindro)
2. Enganche de conexión rápida (circuito de bajada de accesorios traseros)
3. Acoplamiento de conexión rápida con protector antipolvo rojo (manguera de retracción del cilindro)
4. Enganche de conexión rápida (circuito de elevación de accesorios traseros)

5. Retire el protector de polvo rojo del acoplamiento de desconexión rápida de la manguera de retracción del cilindro del cortacésped.
6. Conecte el acoplamiento de desconexión rápida de la manguera de retracción del cilindro en el circuito de elevación de accesorios traseros del enganche de desconexión rápida.

Enrutado de la cuerda de bloqueo de la carcasa en el máquina

1. Enrute la cuerda de bloqueo de la carcasa de la guía de las mangueras hacia el asiento del operador ([Figura 34](#)).

Importante: Asegúrese de dejar holgura en la cuerda para que el cortacésped pueda

girar totalmente a la derecha y a la izquierda detrás del vehículo de remolque sin añadir tensión a la cuerda, pero que no entra en contacto con el árbol de transmisión de la TDF.

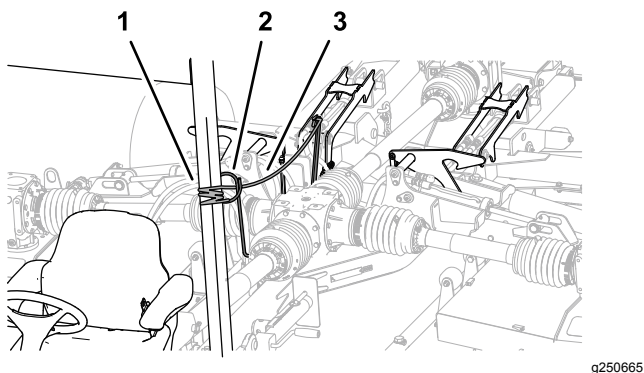


Figura 34

1. Componente de chasis fijo
2. Guía de las mangueras
3. Cuerda de bloqueo de la carcasa

2. Amarre la cuerda al componente del chasis fijo del vehículo de remolque, como el tubo del ROPS (Figura 34).

Importante: No amarre la cuerda de bloqueo de la carcasa al asiento, el volante o la manivela de un control.

3. Retire los calzos de los neumáticos del cortacésped.

Durante el funcionamiento

Nota: Los lados derecho e izquierdo de la máquina se determinan desde la posición normal del operador.

Seguridad durante el funcionamiento

- El propietario/operador puede prevenir y es responsable de cualquier accidente que pudiera provocar lesiones personales o daños materiales.
- Lleve ropa adecuada, incluida protección ocular, pantalones largos, calzado resistente y antideslizante y protección auricular. Si tiene el pelo largo, recójase, y no lleve prendas o joyas sueltas.
- No utilice la máquina si está enfermo, cansado o bajo la influencia de alcohol o drogas.
- No lleve nunca pasajeros en el cortacésped y mantenga a otras personas y animales alejados de la máquina durante el uso.

- Utilice la máquina únicamente con buena visibilidad para evitar agujeros y peligros ocultos.
- Antes de arrancar el motor, asegúrese de que todas las transmisiones están en punto muerto, de que la TDF está desengranada, de que el freno de estacionamiento está accionado y de que usted se encuentra en la posición del operador.
- Mantenga las manos y los pies alejados de las piezas en movimiento. Manténgase alejado del conducto de descarga en todo momento.
- Mire hacia atrás y hacia abajo antes de poner marcha atrás para asegurarse de que el camino está despejado.
- Tenga cuidado al acercarse a esquinas ciegas, arbustos, árboles u otros objetos que puedan dificultar la visión.
- No utilice la TDF con las carcasas elevadas por encima de la posición de parada o de elevación parcial.
- Detenga el cortacésped si no está cortando hierba.
- Detenga la máquina, accione el freno de estacionamiento, pare el motor, retire la llave y espere a que todas las piezas móviles se detengan e inspeccione el accesorio después de golpear un objeto o si se produce una vibración anormal en la máquina. Realice todas las reparaciones necesarias antes de volver a utilizar la máquina.
- Vaya más despacio y tenga cuidado al girar y al cruzar calles y aceras con la máquina. Ceda el paso siempre.
- Reduzca la velocidad en carreteras y superficies irregulares
- El cortacésped pesa mucho. Cuando está conectado a un vehículo de remolque y en posición elevada, su peso afecta a la estabilidad, el frenado y la dirección. Extrema la precaución al transportar el cortacésped entre áreas de trabajo.
- No deje nunca desatendida la máquina si está funcionando.
- Antes de abandonar la posición del operador (incluido para el ajuste de la altura de corte) realice lo siguiente:
 - Asegúrese de que la TDF está desengranada.
 - Aparque la máquina en una superficie nivelada.
 - Accione el freno de estacionamiento.
 - Baje las carcasas del cortacésped.
 - Apague el motor y retire la llave.
 - Espere a que se detengan todas las piezas móviles antes de dejar la máquina.

- No utilice la máquina cuando exista riesgo de caída de rayos.
- Utilice solamente los accesorios, aperos y las piezas de repuesto aprobados por The Toro® Company.
- Para desmontar o reparar todas las piezas de acero del árbol de transmisión de la TDF (tubos, cojinetes, articulaciones, etc.), póngase en contacto con su distribuidor autorizado Toro. La retirada de componentes para realizar reparaciones y volver a montarlos puede causar daños en algunas partes si no lo hacen técnicos con la formación adecuada y con herramientas especiales.
- No utilice el cortacésped si faltan los protectores del árbol de transmisión o de la TDF.
- Tenga cuidado al girar la máquina, para que los neumáticos del vehículo de remolque no entren en contacto con el árbol de transmisión de la TDF.
- Fije las mangueras hidráulicas, los cables eléctricos, las cuerdas y otros elementos para que no entren en contacto con el protector del árbol de transmisión de la TDF.
- No utilice la máquina en condiciones que puedan comprometer la tracción, la dirección o la estabilidad de la máquina.
- Retire o señale obstrucciones como terraplenes, baches, surcos, montículos, rocas u otros peligros ocultos. La hierba alta puede ocultar obstrucciones. Un terreno irregular podría hacer volcar la máquina.
- Tenga en cuenta que conducir en hierba mojada, atravesar pendientes empinadas, o bajar cuestras puede hacer que la máquina pierda tracción. La pérdida de tracción de las ruedas motrices puede hacer que la máquina patine, así como sufrir pérdida de frenado o de dirección.
- Extreme las precauciones cuando utilice la máquina cerca de terraplenes, fosas, taludes, obstáculos de agua u otros obstáculos. La máquina podría volcar repentinamente si una rueda pasa por el borde de un terraplén o fosa, o si se socava un talud. Establezca un área de seguridad entre la máquina y cualquier peligro.
- Identifique peligros situados en la base de la pendiente. Si hay algún peligro, siegue la pendiente con un cortacésped dirigido.
- Si es posible, mantenga la(s) unidad(es) de corte bajada(s) hasta el suelo al utilizar la máquina en pendientes. Si la(s) unidad(es) de corte se eleva(n) en pendientes, la máquina puede desestabilizarse.
- Extreme la precaución con otros accesorios. Éstos pueden cambiar la estabilidad de la máquina y causar pérdidas de control. Mantenga siempre una marcha engranada al bajar por una pendiente. No baje pendientes en punto muerto (aplicable únicamente a unidades con transmisión planetaria).

Seguridad en las pendientes

- Las pendientes son una de las principales causas de accidentes por pérdida de control y vuelcos, que pueden causar lesiones graves o la muerte. Usted es responsable de la seguridad cuando trabaja en pendientes. La conducción de la máquina en pendientes requiere extremar la precaución.
- Lea y comprenda las instrucciones sobre pendientes del manual y las que están colocadas en el vehículo de remolque.
- Evalúe las condiciones del lugar de trabajo para determinar si es seguro trabajar en la pendiente con la máquina; puede ser necesario realizar un estudio detallado de la zona. Aplique siempre el sentido común y un buen criterio a la hora de realizar esta valoración.
- Consulte las instrucciones sobre el uso de la máquina en pendientes indicadas a continuación para determinar si puede utilizar la máquina con las condiciones del día y del lugar concretos. Los cambios en el terreno pueden producir un cambio en el funcionamiento de la máquina en pendientes.
- Evite arrancar, parar o girar la máquina en cuestras o pendientes. Evite realizar cambios bruscos de velocidad o de dirección. Realice giros de forma lenta y gradual.

Bajada de las carcacas del cortacésped desde la posición de transporte

1. Asegúrese de que la TDF está en la posición de DESCONECTADO; consulte el *Manual del operador* del vehículo de remolque.
2. Lleve el cortacésped a una zona plana lo suficientemente amplia para apoyar las carcacas del cortacésped.
3. Asegúrese de que no haya personas en las inmediaciones.
4. Mueva el control del circuito de accesorios traseros hasta la posición de ELEVACIÓN;

consulte el *Manual del operador* del vehículo de remolque.

Las carcasas del cortacésped se pueden elevar ligeramente y se reduce la presión en los bloqueos de las carcasas.

5. Tire y sostenga la cuerda de bloqueo de la carcasa (Figura 35).

Se liberan los bloqueos de la carcasa.

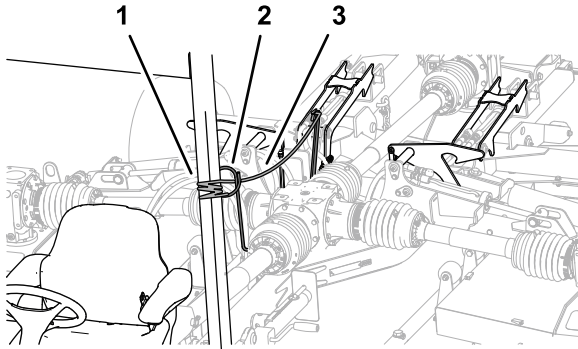


Figura 35

g250665

1. Cuerda de bloqueo de la carcasa
2. Guía de las mangueras
3. Palanca de bloqueo

6. Mueva el control del circuito de accesorios traseros hasta la posición de BAJADA; consulte el *Manual del operador* del vehículo de remolque.

Las carcasas del cortacésped descienden al suelo (Figura 36).

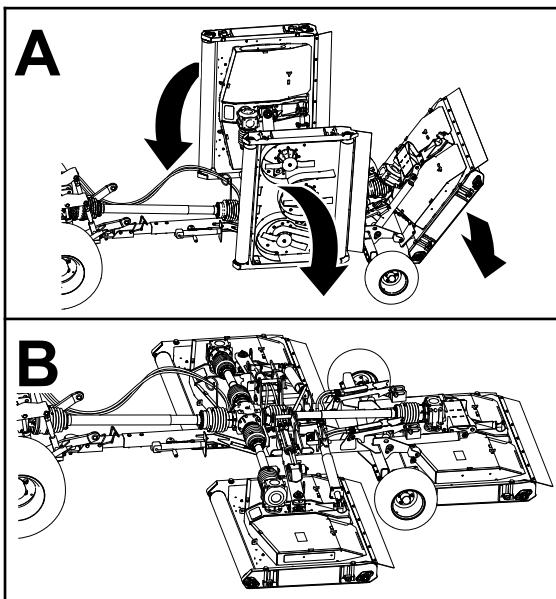


Figura 36

g250705

7. Cuando las carcasas desciendan totalmente hasta el suelo, suelte la cuerda y el control del accesorio.

8. Mueva el control del circuito de accesorios traseros hasta la posición de FLOTACIÓN; consulte el *Manual del operador* del vehículo de remolque.

Elevación de las carcasas del cortacésped mientras se corta hierba

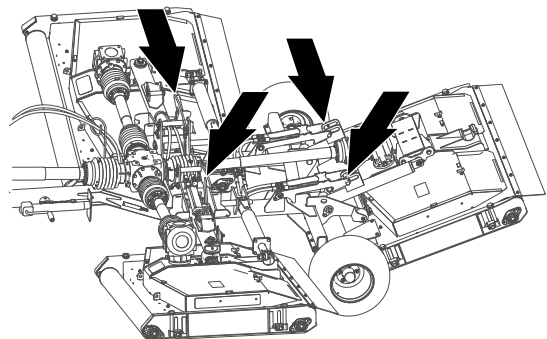
Realice este procedimiento para elevar ligeramente las carcasas del cortacésped al girar las máquinas al final de un pase de corte.

Para obtener instrucciones sobre el uso del control de accesorios traseros, consulte el *Manual del operador* del vehículo de remolque.

1. Mueva el control del circuito de accesorios traseros a la posición de ELEVACIÓN.

Las carcasas se elevan y los pasadores de elevación entran en contacto con la parte de parada y elevación parcial de los bloqueos de la carcasa.

Nota: No tire de la cuerda de bloqueo de la carcasa.



g250716

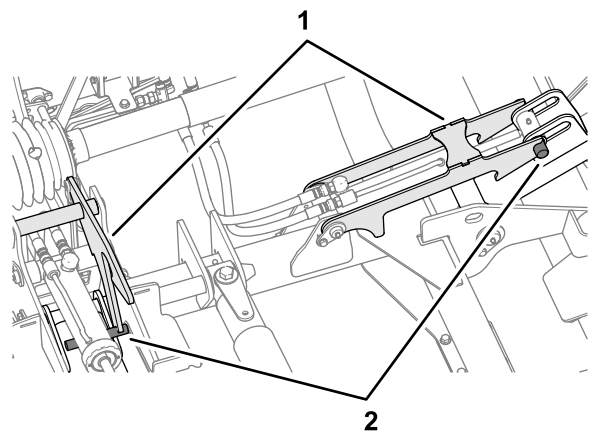


Figura 37

g250715

1. Bloqueos de la carcasa
2. Pasadores de la carcasa

2. Gire el vehículo de remolque y alinéelo para el siguiente pase de corte.

- Mueva el control del circuito de accesorios traseros a la posición de BAJADA.

Elevación de las carcasas del cortacésped a la posición de transporte

Para obtener instrucciones sobre cómo usar la TDF y el control de los accesorios traseros, consulte el *Manual del operador* del vehículo de remolque.

Nota: Si los bloqueos de la carcasa del cortacésped traseros no engranan los pasadores de la carcasa, ajuste la altura de los bloqueos de la carcasa. Consulte [Ajuste de los bloqueos de la carcasa del cortacésped traseros](#) (página 43).

- Lleve el cortacésped a una zona plana.
- Apague la TDF.
- Tire y sostenga la cuerda de bloqueo de la carcasa ([Figura 38](#)).

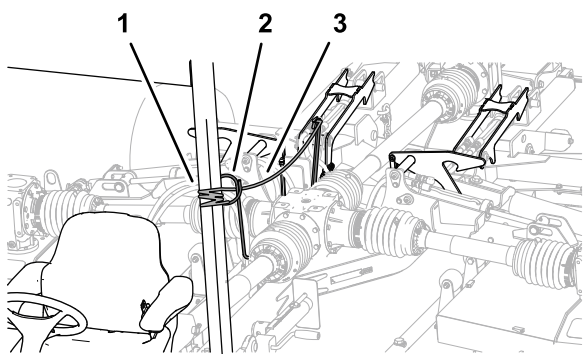


Figura 38

g250665

- Cuerda de bloqueo de la carcasa
- Guía de las mangueras
- Palanca de bloqueo carcasa

- Mueva el control del circuito de accesorios traseros a la posición de ELEVAR.

Las carcasas del cortacésped se elevan hasta la posición de TRANSPORTE ([Figura 39](#)).

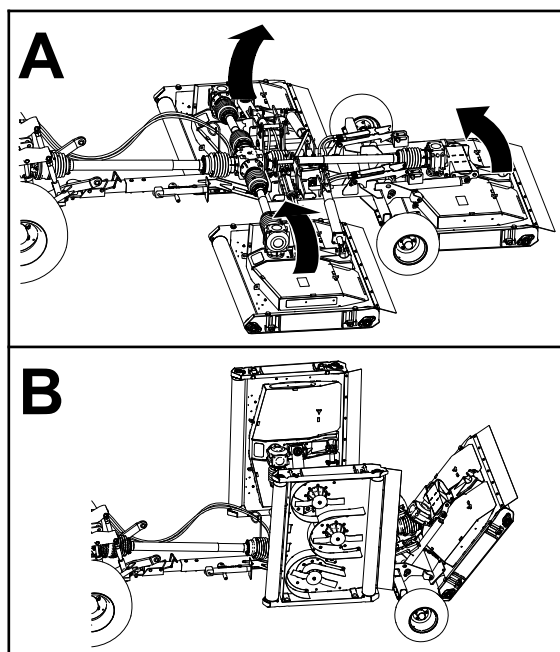


Figura 39

g250706

- Cuando las carcasas se elevan totalmente, suelte la cuerda y el control del accesorio.

Los bloqueos de la carcasa engranan los pasadores de la carcasa ([Figura 40](#)).

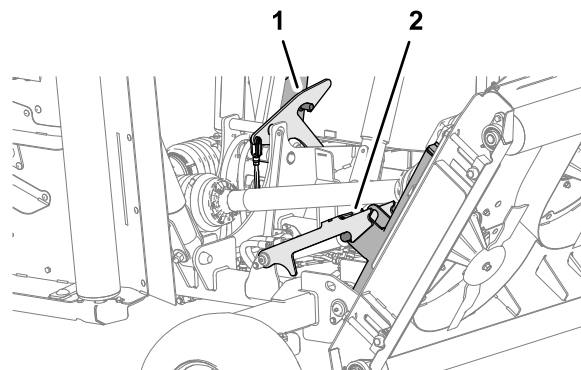


Figura 40

g250714

- Bloqueo de la carcasa derecha
- Bloqueo de la carcasa central

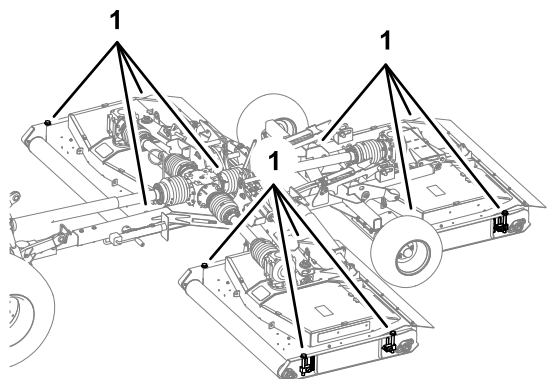
- Mueva el control del circuito de accesorios traseros a la posición de BAJADA hasta que los bloqueos de la carcasa sostengan el peso de las carcasas.

Ajuste de la altura de corte

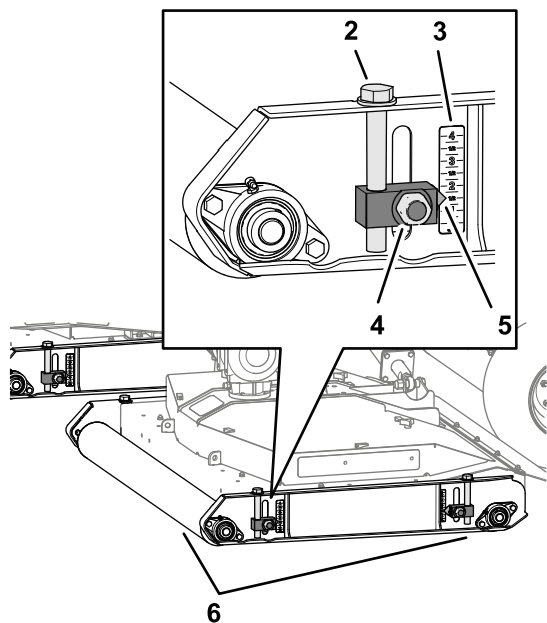
- Si el cortacésped se instala en el vehículo de remolque, realice lo siguiente:
 - Asegúrese de que la TDF está desengranada.
 - Si las carcasas del cortacésped están en la posición de transporte, baje las

carcasas; consulte [Bajada de las carcasas del cortacésped desde la posición de transporte \(página 22\)](#).

- C. Accione el freno de estacionamiento, pare el motor, retire la llave y espere a que se detengan todas las piezas en movimiento.
2. Determine la altura a la que desea cortar la hierba.
3. Afloje las 4 contratuercas que fijan los 4 ajustadores de la altura de corte ([Figura 41](#)) de la carcasa del cortacésped.



g250931



g250930

Figura 41

- | | |
|---------------------------------------|-----------------|
| 1. Ajustadores de altura de corte | 4. Contratuerca |
| 2. Tornillo de caperuza del ajustador | 5. Puntero |
| 3. Escala de altura de corte | 6. Rodillos |

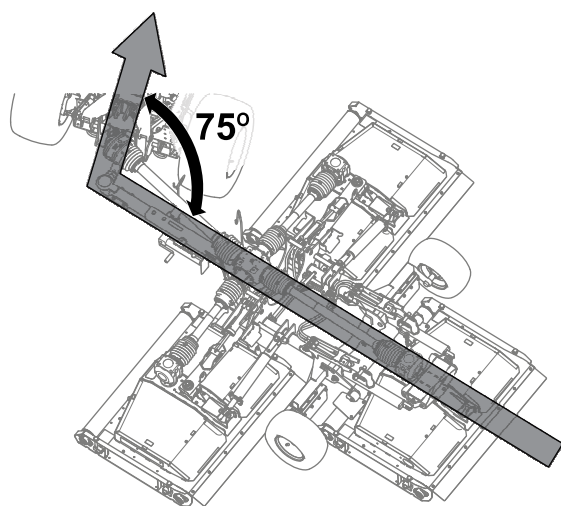
4. Trabaje en uno de los rodillos de la carcasa, gire el tornillo de caperuza del ajustador para elevar o bajar el cortacésped hasta que el puntero quede alineado con la altura de corte que ha determinado en el paso 2.

5. Apriete las contratuercas de los 2 ajustadores de altura de corte.
6. Repita los pasos 4 y 5 en los ajustadores de altura de corte en el otro rodillo.
7. Repita los pasos 3 a 6 en las otras carcasas.

Realización de un giro cerrado

1. Cambie el vehículo de remolque a MARCHA BAJA O INTERVALO BAJO.
2. Conduciendo la máquina lentamente, diríjala para realizar el giro cerrado.

Importante: No supere un ángulo de 75° entre el vehículo de remolque y el cortacésped.



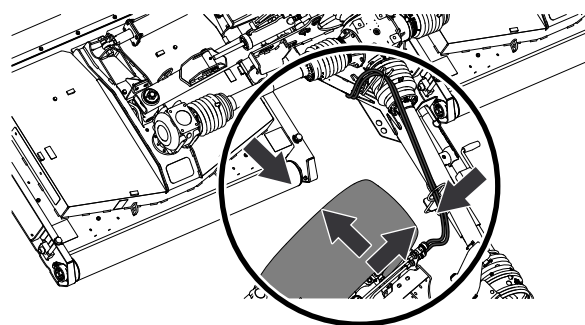
g264251

Figura 42

Ángulo máximo de 75° entre el vehículo de remolque y el cortacésped

3. A medida que gire, compruebe que hay espacio entre el neumático del vehículo de remolque y las piezas del cortacésped ([Figura 43](#)).

Nota: Si el neumático está demasiado cerca del cortacésped, gire de forma más gradual.



g264252

Figura 43

Después del funcionamiento

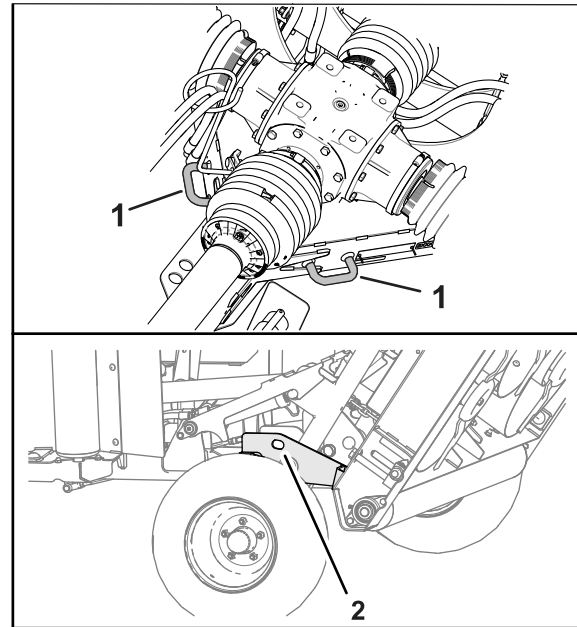
Seguridad tras el funcionamiento

- Aparque la máquina en una superficie nivelada; ponga el freno de estacionamiento; apague el motor; retire la llave y espere a que se detenga todo movimiento antes de abandonar la máquina.
- No pise ni encima ni debajo del árbol de transmisión.
- No utilice la cadena de seguridad del protector del árbol de la TDF para soportar el árbol al transportar o almacenar el cortacésped.
- No apoye el árbol de la TDF en el suelo.
- No deje que los protectores del árbol de la TDF se separen.
- Mantenga todas las piezas en buen estado de funcionamiento y todos los herrajes bien apretados.
- Sustituya cualquier pegatina desgastada, deteriorada o que falte.

Limpieza e inspección

Intervalo de mantenimiento: Después de cada uso
Eleve las carcasas del cortacésped y lávelas a fondo.

Puntos de amarre



g303129

Figura 44

1. Punto de amarre delantero 2. Punto de amarre delantero (laterales izquierdo y derecho)

Transporte de la máquina

Importante: Eleve y cierre las carcasas antes de cargar o descargar el cortacésped en el remolque.

- Tenga cuidado al cargar o descargar la máquina en/desde un remolque o un camión.
- Utilice rampas de ancho completo para cargar la máquina en un remolque o un camión.

Consulte el *Manual del operador* del chasis remolcado y del vehículo de remolque para conocer las ubicaciones de amarre de la máquina.

1. Conduzca el vehículo de remolque hacia arriba por la rampa.
2. Apague el motor, retire la llave y ponga el freno de estacionamiento.
3. Baje el gato.
4. Amarre la máquina cerca de las ruedas con correas, cadenas o cables.

Nota: Consulte la normativa local respecto a los requisitos de amarre.

5. Coloque calzos en las ruedas de la máquina sobre la plataforma del remolque o del camión.
6. Asegúrese de que el árbol de transmisión de la TDF está acoplado a un vehículo de remolque o fijado en la barra de tiro del cortacésped.

Mantenimiento

⚠ CUIDADO

Si deja la llave en el interruptor, alguien podría arrancar el motor accidentalmente y causar lesiones graves a usted o a otras personas.

Retire la llave del interruptor antes de realizar cualquier operación de mantenimiento.

⚠ ADVERTENCIA

Si las carcasas del cortacésped se elevan pero no están cerradas, las carcasas podrían bajarse de forma inesperada y causarle lesiones graves a usted u otras personas.

Eleve totalmente todas las carcasas y asegúrese de que los pasadores en todos los brazos de elevación engranan los cierres.

Calendario recomendado de mantenimiento

Intervalo de mantenimiento y servicio	Procedimiento de mantenimiento
Después de las primeras 50 horas	<ul style="list-style-type: none">• Cambie el lubricante de los engranajes centrales.• Cambie el lubricante de los engranajes centrales.• Compruebe las correas del cortacésped.
Cada vez que se utilice o diariamente	<ul style="list-style-type: none">• Compruebe la presión de aire de los neumáticos.• Compruebe los protectores del árbol de transmisión y de la TDF.• Engrase la articulación de velocidad constante del árbol de la TDF.• Compruebe las cuchillas del cortacésped.
Después de cada uso	<ul style="list-style-type: none">• Limpie e inspeccione el cortacésped.
Cada 50 horas	<ul style="list-style-type: none">• Engrase las articulaciones del árbol de transmisión telescópico.• Engrase las articulaciones de cardán del árbol de transmisión.• Engrase las articulaciones deslizantes del protector del eje de transmisión.• Engrase los brazos de elevación, los cilindros hidráulicos, los cierres y los tirantes de impactos (además, lubrique el cortacésped inmediatamente después de cada lavado).• Engrase los ejes.• Engrase los tensores de la correa.• Engrase los rodillos de la carcasa (además, lubrique los rodillos inmediatamente después de cada lavado).• Compruebe el nivel de fluido de la caja de engranajes.
Cada 500 horas	<ul style="list-style-type: none">• Inspeccione los cojinetes de la caja de engranajes y los ejes.
Antes del almacenamiento	<ul style="list-style-type: none">• Realice todos los procedimientos de mantenimiento de 50 horas.• Retire todos los residuos.• Inspeccione los cojinetes de los rodillos.• Pinte cualquier superficie desconchada.
Cada año	<ul style="list-style-type: none">• Cambie el lubricante de los engranajes centrales.• Cambie el lubricante de los engranajes centrales.• Inspeccione las acanaladuras del árbol de la TDF por si presenta señales de desgaste.• Inspeccione las barras de tiro por si muestran señales de desgaste.

Elevación del cortacésped

1. Eleve el cortacésped en las mitades de los ejes, tal y como se muestra en la [Figura 45](#).

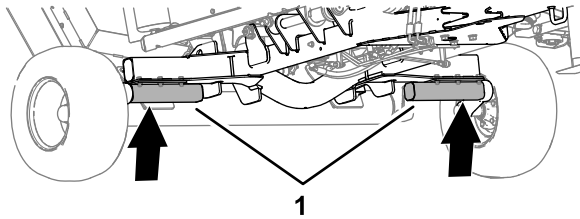


Figura 45

g264176

1. Mitades de los ejes

2. Utilice soportes de gatos para sostener el cortacésped.

Acceso a las carcassas del cortacésped

Retirada de las cubiertas de las carcassas

1. Libere los 3 cierres que fijan la cubierta de la carcass del cortacésped ([Figura 46](#)).

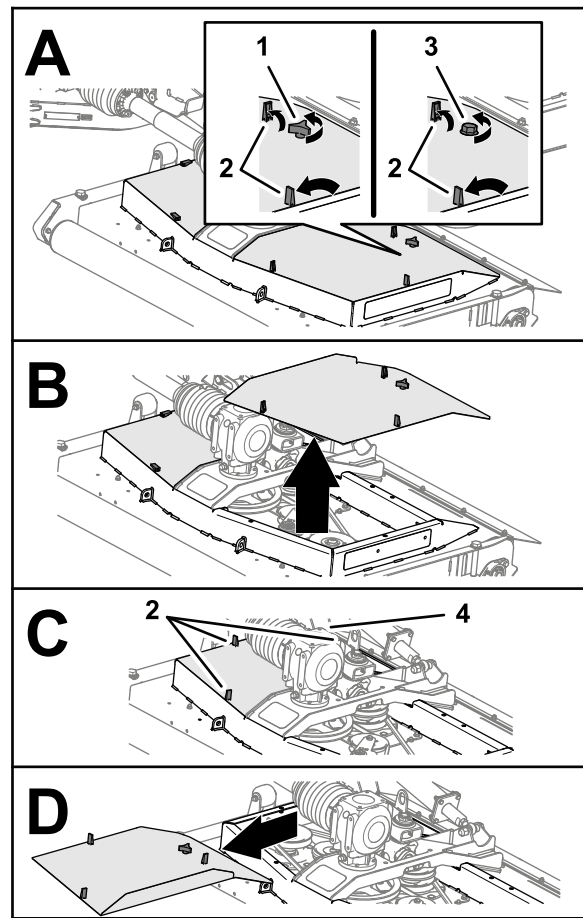


Figura 46

g251061

- | | |
|---|---|
| 1. Pomo (cubierta de la carcass – cortacéspedes que no sean CE) | 3. Perno (cubierta de la carcass – cortacéspedes CE) |
| 2. Cierre (cubierta de la carcass del cortacésped) | 4. Pomo (cortacéspedes que no sean CE) o perno (cortacéspedes CE) |

2. Afloje el pomo o el perno (carcass del cortacésped CE) que fija la cubierta de la carcass del cortacésped a la carcass ([Figura 46](#)).
3. Eleve y retire la cubierta de la carcass.
4. Repita los pasos 1 y 2 para la otra cubierta ([Figura 46](#)).

Instalación de las cubiertas de las carcasas

1. Alinee los cierres de la cubierta de la carcasa del cortacésped con los taladros de la carcasa del cortacésped (Figura 47).

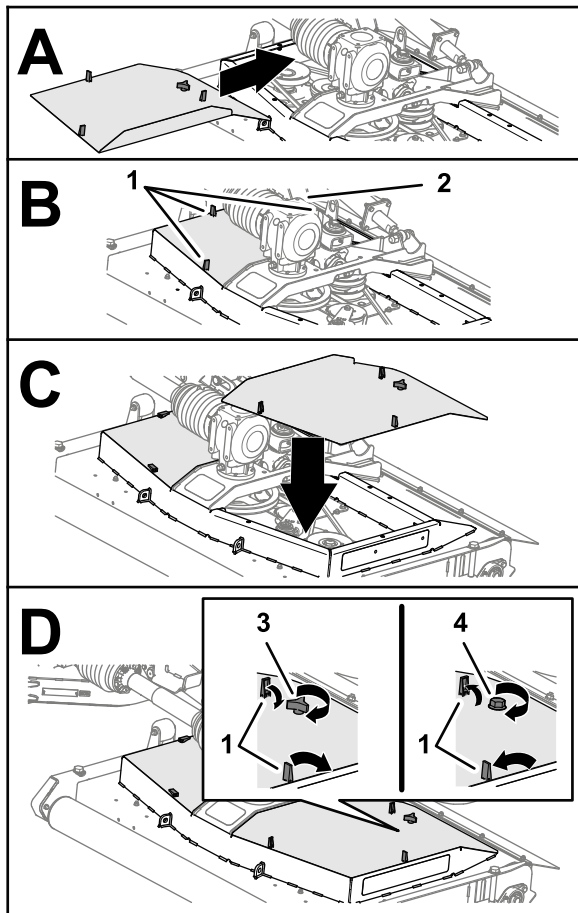


Figura 47

- | | |
|---|---|
| 1. Cierre (cubierta de la carcasa del cortacésped) | 3. Pomo (cubierta de la carcasa – cortacéspedes que no sean CE) |
| 2. Pomo (cortacéspedes que no sean CE) o perno (cortacéspedes CE) | 4. Perno (cubierta de la carcasa – cortacéspedes CE) |

2. Monte la cubierta de la carcasa en la carcasa del cortacésped (Figura 47).
3. Fije la cubierta (Figura 47) del siguiente modo:
 - **Cortacéspedes que no sean CE:** enrosque el pomo a través de la cubierta y en la carcasa del cortacésped y apriete el pomo.
 - **Cortacéspedes CE:** enrosque el perno en la carcasa del cortacésped y apriete el perno.
4. Fije los 3 cierres de la cubierta en la carcasa del cortacésped (Figura 47).
5. Repita los pasos 1 a 4 para las otras cubiertas que ha retirado (Figura 47).

Lubricación

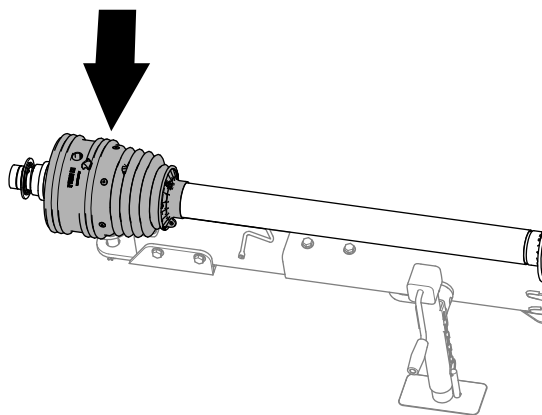
Especificación de la grasa

Grasa con base de litio n.º 2

Engrasado de la articulación de velocidad constante del árbol de la TDF

Intervalo de mantenimiento: Cada vez que se utilice o diariamente

Aplice la grasa especificada en los 3 puntos de engrase del extremo delantero del árbol de transmisión de la TDF (Figura 48).



g255325

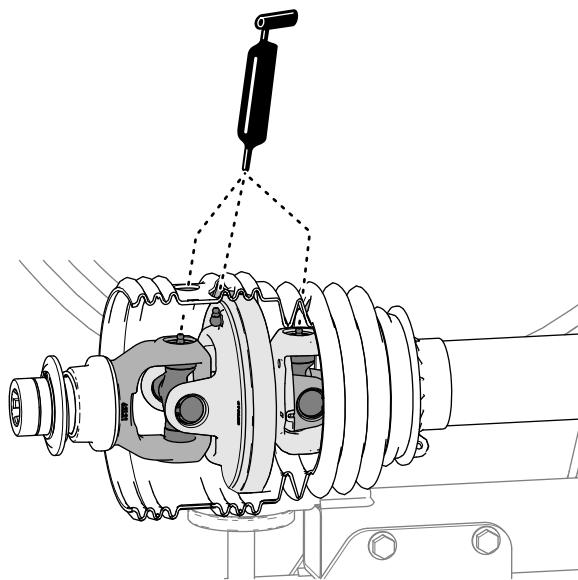


Figura 48

g255326

Engrasado de las articulaciones del árbol de transmisión telescópico

Intervalo de mantenimiento: Cada 50 horas

1. Extienda parcialmente el árbol de transmisión de la TDF para acceder al punto de engrase cerca de la mitad del protector del árbol de transmisión hacia dentro (Figura 49).

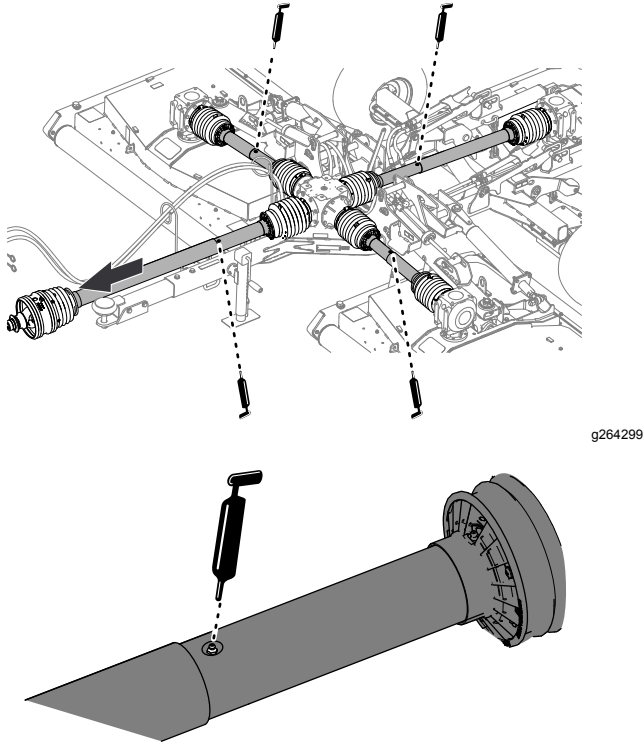


Figura 49

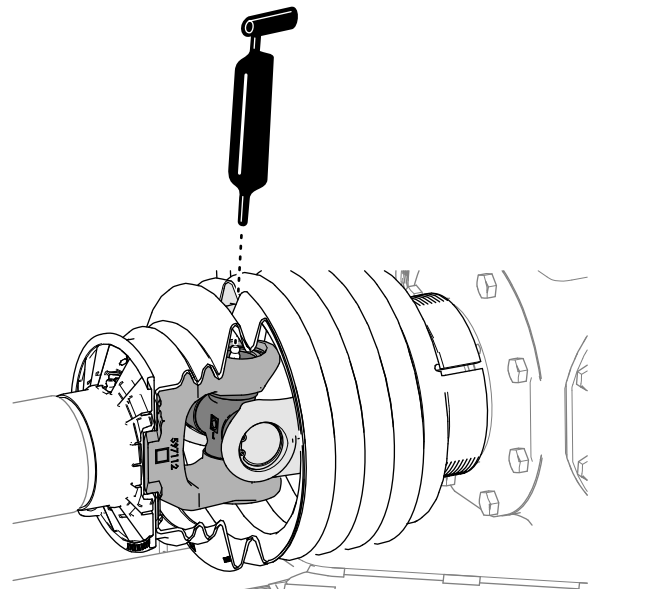
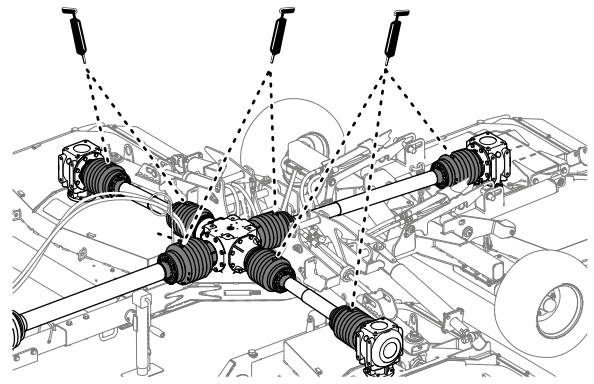


Figura 50

2. Aplique grasa en los 4 puntos de engrase de las articulaciones del árbol de transmisión telescópico, tal y como se muestra en la Figura 49.

Engrasado de las articulaciones de cardán del árbol de transmisión

Intervalo de mantenimiento: Cada 50 horas

Aplique la grasa especificada en los 7 puntos de las articulaciones de cardán del árbol de transmisión, tal y como se muestra en la Figura 50.

Engrasado de las articulaciones deslizantes del protector del eje de transmisión

Intervalo de mantenimiento: Cada 50 horas

Aplique la grasa especificada en los 6 puntos de engrase de las articulaciones deslizantes del árbol de transmisión, tal y como se muestra en la [Figura 51](#).

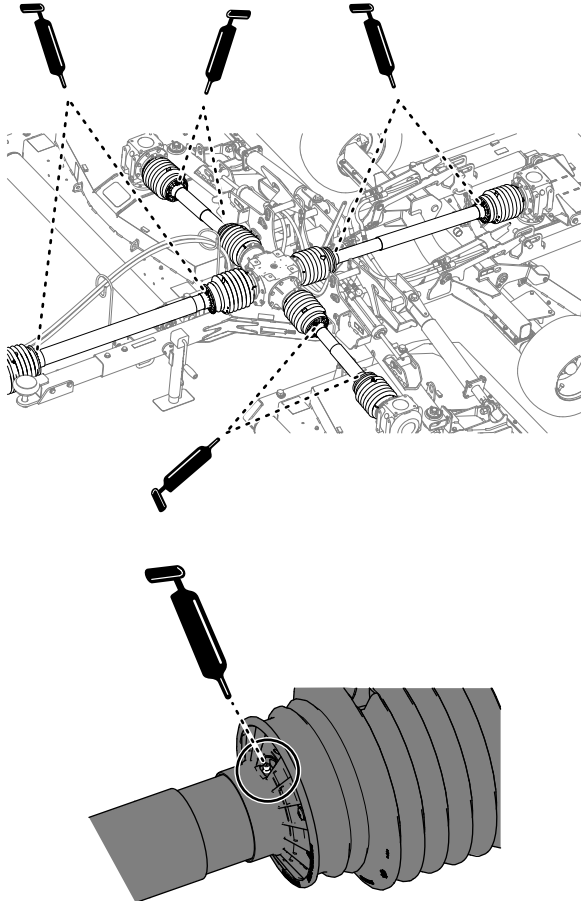


Figura 51

Engrasado de los brazos de elevación, los cilindros hidráulicos, los cierres y los tirantes de impactos

Intervalo de mantenimiento: Cada 50 horas
(además, lubrique el cortacésped inmediatamente después de cada lavado).

- Aplique la grasa especificada en los brazos de elevación, los cilindros hidráulicos y los tirantes de impactos de las carcasas izquierda y derecha del cortacésped ([Figura 52](#)).

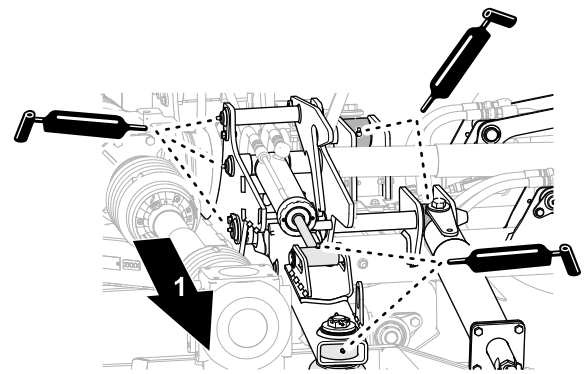


Figura 52

Carcasa izquierda o derecha del cortacésped

1. Hacia fuera

- Aplique grasa en los brazos de elevación, los cilindros hidráulicos y los tirantes de impactos de la carcasa central del cortacésped ([Figura 53](#)).

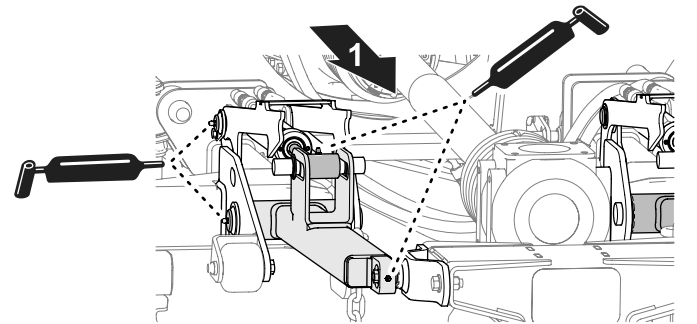


Figura 53

Carcasa central de cortacésped

1. Parte trasera del cortacésped

Engrasado de los ejes

Intervalo de mantenimiento: Cada 50 horas

Aplique la grasa especificada en los puntos de engrase de los 3 ejes de cada carcasa del cortacésped ([Figura 53](#)).

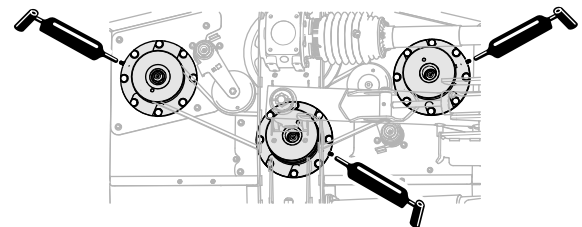


Figura 54

Se muestra la carcasa izquierda. Las carcasas derecha y central son similares.

Engrasado de los tensores de la correa

Intervalo de mantenimiento: Cada 50 horas

Aplique la grasa especificada en los puntos de engrase de los 2 tensores de la correa de cada carcasa del cortacésped.

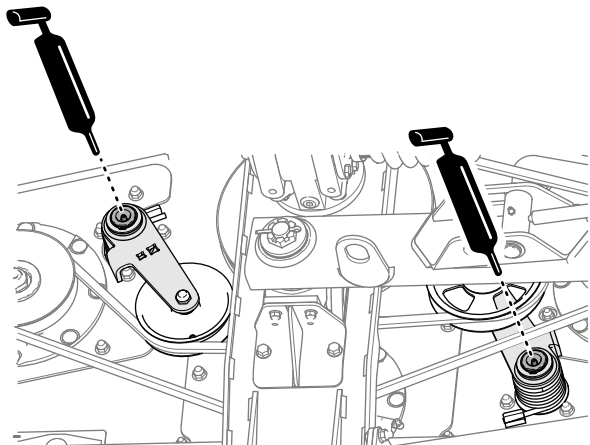


Figura 55

g264169

Engrasado de los rodillos de la carcasa

Intervalo de mantenimiento: Cada 50 horas (además, lubrique los rodillos inmediatamente después de cada lavado).

1. Aplique la grasa especificada en los cojinetes de los rodillos de la carcasa a la izquierda de la carcasa (Figura 56).

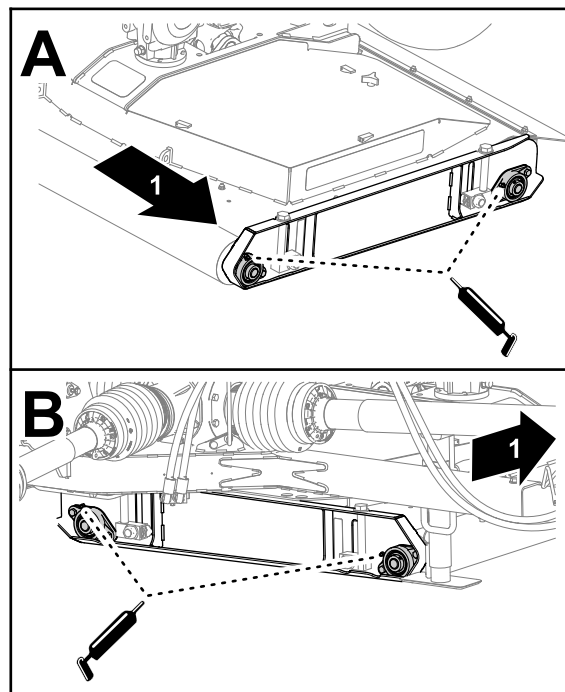


Figura 56

g254862

1. Lado izquierdo de la máquina
2. Engrase los cojinetes de los rodillos de la carcasa a la derecha de la carcasa (Figura 56).
3. Repita los pasos 1 y 2 en los rodillos de las otras carcasas.

Mantenimiento de las cajas de engranajes

Material suministrado por el cliente: sellador de roscas de PTFE y una pequeña bomba manual.

Especificación del fluido de cajas de engranajes

- Toro Premium Tractor Fluid
- Fluido hidráulico para tractores Mobilfluid™ 424

Comprobación del nivel de fluido de la caja de engranajes

Intervalo de mantenimiento: Cada 50 horas

1. Retire la varilla del orificio en la parte superior de la caja de engranajes central (Figura 57 o Figura 58).

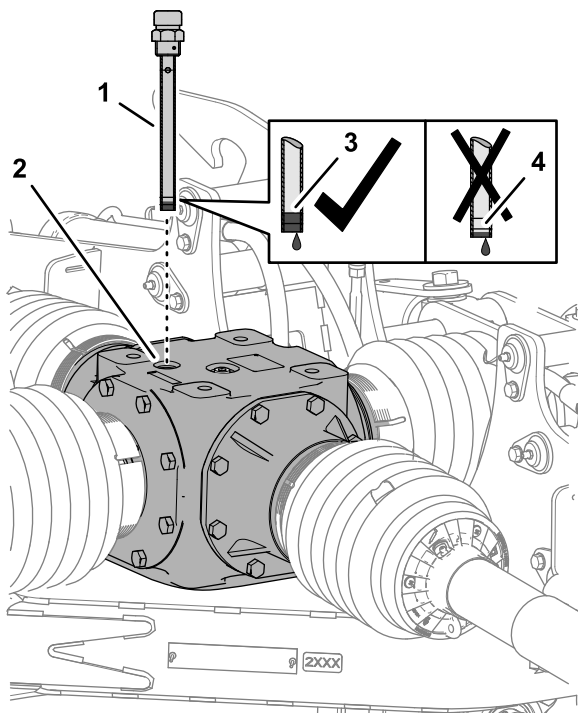


Figura 57

Caja de engranajes central

g255251

- | | |
|------------------------|----------------------------------|
| 1. Varilla | 3. Marca de lleno en la varilla |
| 2. Orificio de varilla | 4. Marca de añadir en la varilla |

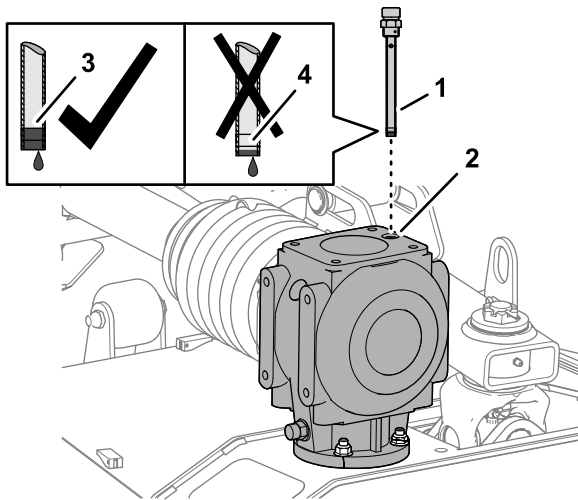


Figura 58

Caja de engranajes de la carcasa

g255263

- | | |
|------------------------|----------------------------------|
| 1. Varilla | 3. Marca de lleno en la varilla |
| 2. Orificio de varilla | 4. Marca de añadir en la varilla |

- Compruebe el nivel del fluido indicado en la varilla (Figura 57 o Figura 58).

El nivel del fluido debe encontrarse entre las marcas de lleno y añadir en la varilla.

Nota: Añada lubricante si es necesario para elevar el nivel entre las marcas de lleno y añadir; consulte [Llenado de la caja de engranajes central](#) (página 34) o [Llenado de la caja de engranajes de la carcasa](#) (página 35).

- Limpie las roscas de la varilla y del tapón de llenado y aplique sellador de PTFE a las roscas.
- Enrosque la varilla en el orificio de llenado y apriete la varilla (Figura 57 o Figura 58).
- Repita los pasos 1 a 4 en las cajas de engranajes de las carcasas.

Cambio del lubricante de la caja de engranajes central

Intervalo de mantenimiento: Después de las primeras 50 horas

Cada año

Vaciado de la caja de engranajes central

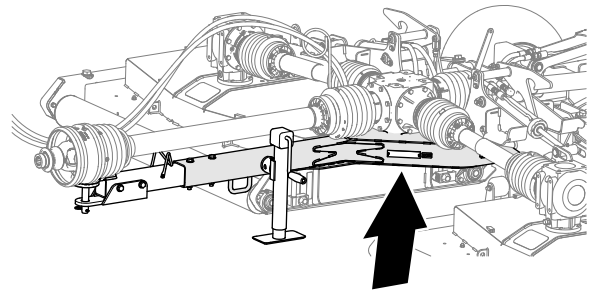


Figura 59

Ubicación del punto de drenaje de la caja de cambios central

g255203

- Coloque un recipiente de drenaje alineado debajo del orificio de acceso en la placa del bastidor inferior (Figura 60).

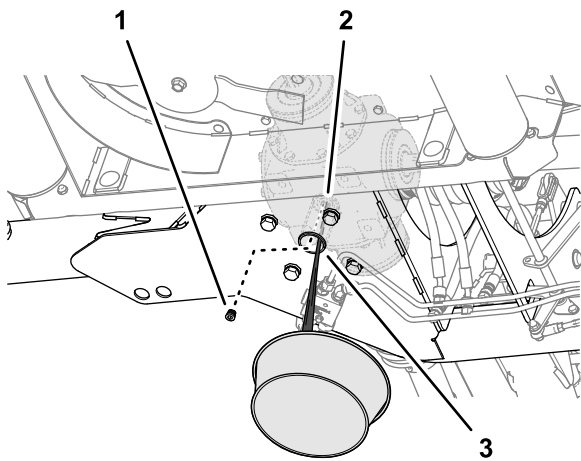


Figura 60

g255204

1. Tapón de vaciado de la toma
2. Orificio de drenaje (caja de engranajes central)
3. Orificio de acceso (placa del bastidor inferior – cortacésped)

2. Retire el tapón de vaciado de la toma del orificio de drenaje de la caja de engranajes central y deje que se vacíe el lubricante por completo (Figura 60).
3. Limpie las roscas del tapón de drenaje y aplique sellador de PTFE a las roscas.
4. Coloque el tapón de vaciado en el orificio de drenaje y apriete el tapón.

Llenado de la caja de engranajes central

Capacidad de fluido de la caja de engranajes central: 2484 ml

1. Retire la varilla del orificio en la parte superior de la caja de engranajes central y limpie la varilla (Figura 61).

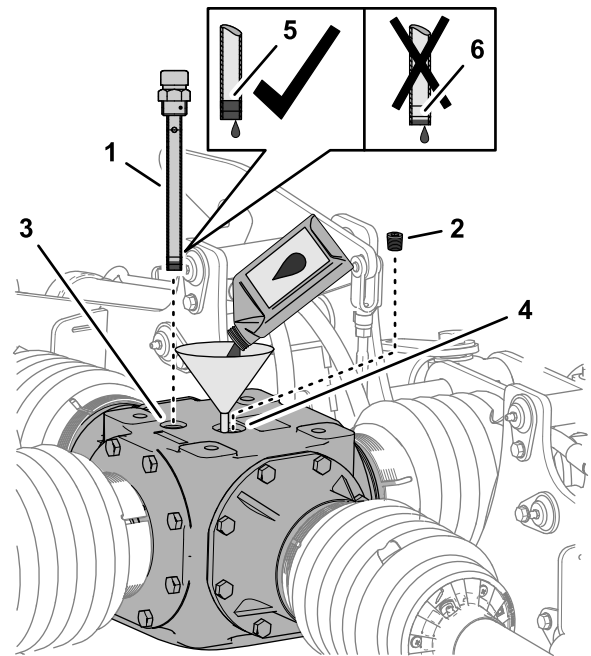


Figura 61

g255252

Caja de engranajes central

1. Varilla
2. Tapón de llenado
3. Orificio de varilla
4. Orificio de llenado
5. Marca de lleno en la varilla
6. Marca de añadir en la varilla

2. Retire el tapón de llenado del orificio en la parte superior de la caja de engranajes (Figura 61).
3. Añada 2484 ml del lubricante de engranajes especificado en la caja de engranajes a través del orificio de llenado (Figura 61).
4. Enrosque la varilla en el orificio, retire la varilla y compruebe el nivel de lubricante (Figura 61).

El nivel del fluido debe encontrarse entre las marcas de lleno y añadir en la varilla.

Nota: Añada lubricante si es necesario para elevar el nivel entre las marcas de lleno y añadir.

5. Limpie las roscas de la varilla y del tapón de llenado y aplique sellador de PTFE a las roscas.
6. Enrosque la varilla en el orificio de llenado y apriete la varilla (Figura 61).
7. Coloque el tapón de llenado en el orificio de llenado y apriete el tapón (Figura 61).

Cambio del lubricante de la caja de engranajes de la carcasa

Intervalo de mantenimiento: Después de las primeras 50 horas

Cada año

Vaciado de la caja de engranajes de la carcasa

1. Retire el varilla de la parte superior de la caja de engranajes (Figura 62).

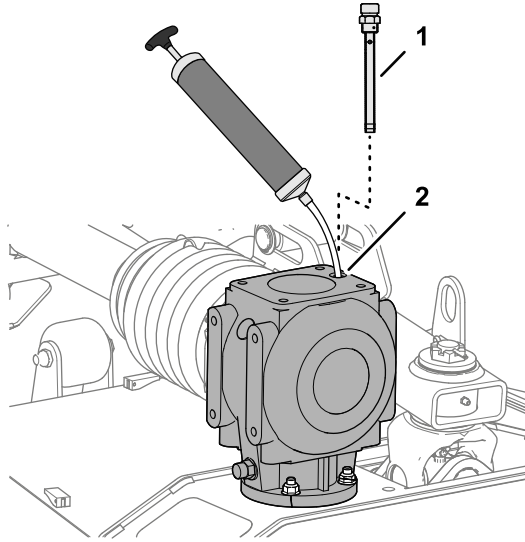


Figura 62

1. Varilla
2. Orificio de varilla

2. A través del orificio de la varilla, utilice una bomba de succión para eliminar el fluido de la caja de cambios (Figura 62).
3. Repita los pasos 1 a 2 en las cajas de engranajes de las otras carcasas.

Llenado de la caja de engranajes de la carcasa

Capacidad de fluido de la caja de engranajes de la carcasa: 1064 ml

1. Añada 1064 ml del lubricante de engranajes especificado en la caja de engranajes a través del orificio de la varilla (Figura 63).

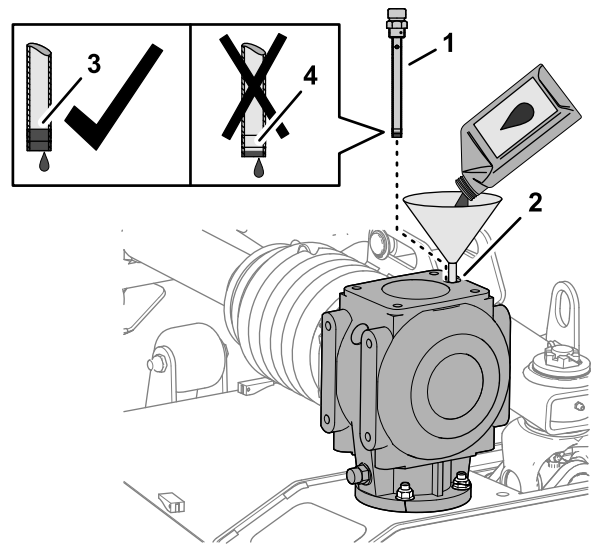


Figura 63

1. Varilla
2. Orificio de varilla
3. Marca de lleno en la varilla
4. Marca de añadir en la varilla

2. Enrosque la varilla en el orificio, retire la varilla y compruebe el nivel de lubricante (Figura 63).

El nivel del fluido debe encontrarse entre las marcas de lleno y añadir en la varilla.

Nota: Añada lubricante si es necesario para elevar el nivel entre las marcas de lleno y añadir.

3. Limpie las roscas de la varilla y aplique sellador de PTFE a las roscas.
4. Enrosque la varilla en el orificio de llenado y apriete la varilla (Figura 63).
5. Repita los pasos 1 a 4 en las cajas de engranajes de las otras carcasas.

Comprobación de las correas del cortacésped

Intervalo de mantenimiento: Después de las primeras 50 horas

Las correas de transmisión de las cuchillas, tensadas por la polea con muelle, son resistentes. No obstante, después de muchas horas de uso, las correas mostrarán señales de desgaste. Entre las señales de desgaste de la correa se encuentran las siguientes: chirridos cuando la correa está girando, las cuchillas del cortacésped resbalan al cortar hierba, bordes deshilachados en la correa, marcas de quemaduras y grietas en la correa y calidad deficiente de corte. Sustituya las correas si observa alguna de estas condiciones.

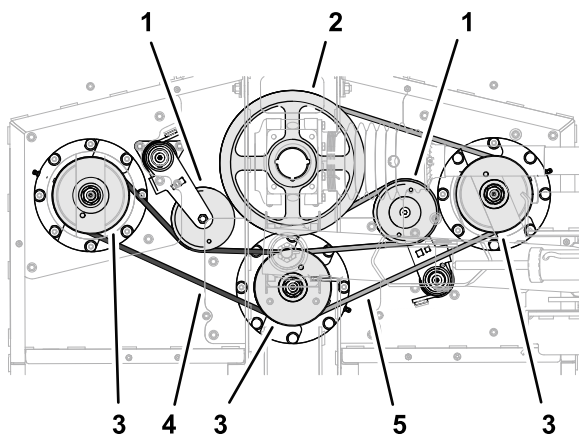


Figura 64

g251058

Se muestran las correas de la carcasa izquierda. Las carcasas derecha y central son similares.

- | | |
|---|-----------------------------|
| 1. Poleas de tensor | 4. Correa corta (izquierda) |
| 2. Poleas de transmisión | 5. Correa larga (derecha) |
| 3. Poleas de eje (izquierda, central y derecha) | |

1. Retire las cubiertas de las carcasas; consulte [Retirada de las cubiertas de las carcasas \(página 28\)](#).
2. Compruebe si las correas corta y larga presentan señales de daño o desgaste excesivo.
Sustituya las correas dañadas o desgastadas; consulte [Sustitución de las correas del cortacésped \(página 36\)](#).
3. Instale las cubiertas de las carcasas; consulte [Instalación de las cubiertas de las carcasas \(página 29\)](#).

Sustitución de las correas del cortacésped

Nota: Debe retirar la correa larga para sustituir la correa corta.

Retirada de la correa larga

1. Retire las cubiertas de las correas; consulte [Retirada de las cubiertas de las carcasas \(página 28\)](#).
2. Utilice una llave de extensión o una herramienta similar para girar el tensor de la correa larga en sentido antihorario y deslice la correa para sacarla de la polea del tensor ([Figura 65](#)).

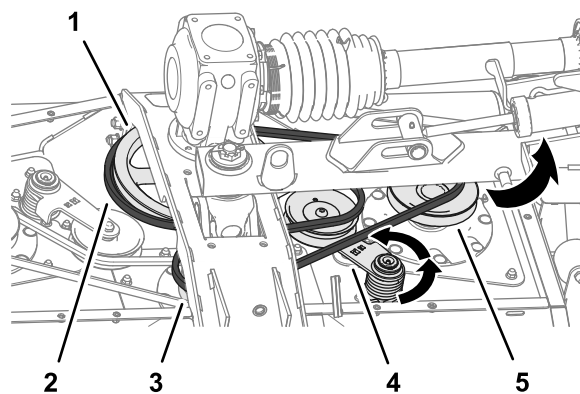


Figura 65

g255022

- | | |
|-------------------------|-------------------------|
| 1. Polea de transmisión | 4. Tensor y polea |
| 2. Correa larga | 5. Polea de eje derecho |
| 3. Polea de eje central | |

3. Deslice la correa larga para sacarla de la polea de transmisión, la polea de eje central y la polea de eje derecho ([Figura 65](#)).
4. Retire la correa del cortacésped.

Nota: Puede que sea necesario girar la correa mientras la retira de la polea de eje central.

Retirada de la correa corta

1. Retire las cubiertas de las correas; consulte [Retirada de las cubiertas de las carcasas \(página 28\)](#).
2. Si está instalada, retire la correa larga; consulte [Retirada de la correa larga \(página 36\)](#).
3. Utilice una llave de extensión o una herramienta similar para girar el tensor de la correa corta en sentido antihorario y deslice la correa para sacarla de la polea del tensor ([Figura 66](#)).

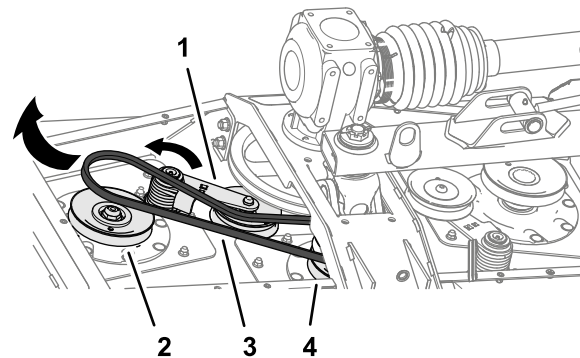


Figura 66

g255020

- | | |
|---------------------------|-------------------------|
| 1. Tensor y polea | 3. Correa corta |
| 2. Polea de eje izquierdo | 4. Polea de eje central |

4. Deslice la correa corta para sacarla de la polea de transmisión, la polea de eje central y la polea de eje derecho.

5. Retire la correa del cortacésped.

Nota: Puede que sea necesario girar la correa mientras la retira de la polea de eje central.

Instalación de la correa corta

1. Dirija la correa corta alrededor de la polea de eje izquierdo y la ranura inferior de la polea de eje central (Figura 67).

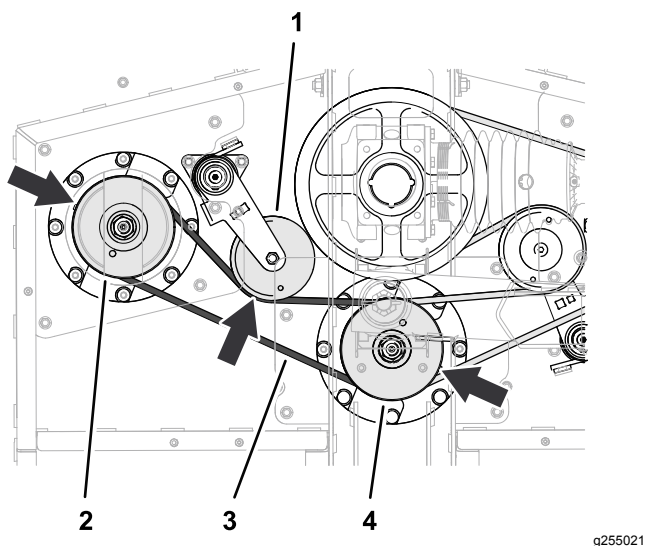


Figura 67

- | | |
|---------------------------|-------------------------|
| 1. Tensor y polea | 3. Correa corta |
| 2. Polea de eje izquierdo | 4. Polea de eje central |

2. Utilice una llave de extensión o una herramienta similar para girar el tensor de la correa en sentido antihorario y deslice la correa sobre de la polea del tensor (Figura 67).

Instalación de la correa larga

1. Dirija la correa larga alrededor de la polea de transmisión, la ranura superior de la polea de eje central y la polea de eje derecho (Figura 68).

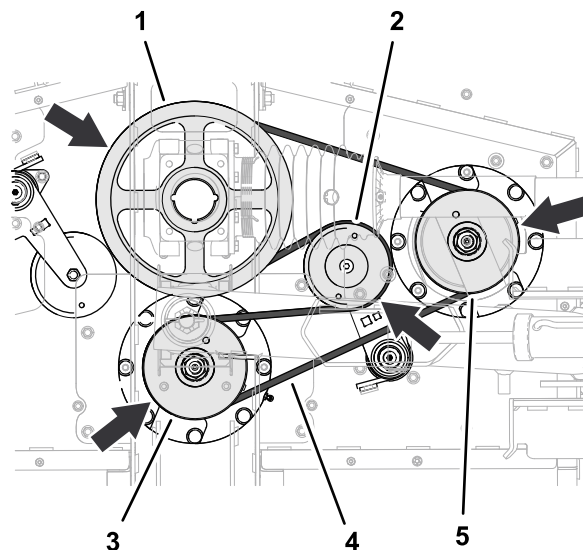


Figura 68

- | | |
|-------------------------|-------------------------|
| 1. Polea de transmisión | 4. Correa larga |
| 2. Tensor y polea | 5. Polea de eje derecho |
| 3. Polea de eje central | |

2. Utilice una llave de extensión o una herramienta similar para girar el tensor de la correa en sentido antihorario y deslice la correa sobre de la polea del tensor (Figura 68).

3. Instale las cubiertas de las carcasas; consulte [Instalación de las cubiertas de las carcasas](#) (página 29).

Mantenimiento de las cuchillas

Mantenga las cuchillas afiladas durante toda la temporada de corte, ya que una cuchilla afilada corta limpiamente y sin rasgar o deshilar las hojas de hierba. Si se rasgan o se deshilachan, los bordes de las hojas se secarán, lo cual retardará su crecimiento y favorecerá la aparición de enfermedades.

Compruebe cada día que las cuchillas de corte están afiladas y que no están desgastadas o dañadas. Afile las cuchillas siempre que sea necesario. Si una cuchilla está desgastada o deteriorada, sustitúyala inmediatamente por una cuchilla nueva genuina Toro.

⚠ PELIGRO

Las cuchillas del cortacésped son afiladas y pueden causarle lesiones.

Lleve guantes gruesos de cuero o resistentes a los cortes al mantener las cuchillas.

▲ PELIGRO

Una cuchilla desgastada o dañada puede romperse, y un trozo de la cuchilla podría ser arrojado hacia usted u otra persona, provocando lesiones personales graves o la muerte.

- Inspeccione periódicamente las cuchillas, para asegurarse de que no están desgastadas ni dañadas.
- Sustituya cualquier cuchilla desgastada o dañada.

Preparación para el mantenimiento de las cuchillas del cortacésped

Nota: Debe instalar el cortacésped en el vehículo de remolque para mantener las cuchillas del cortacésped.

1. Desengrane la TDF, lleve la máquina a una superficie nivelada y accione el freno de estacionamiento.
2. Eleve y cierre las carcasas del cortacésped, apague el motor y retire la llave (Figura 69).

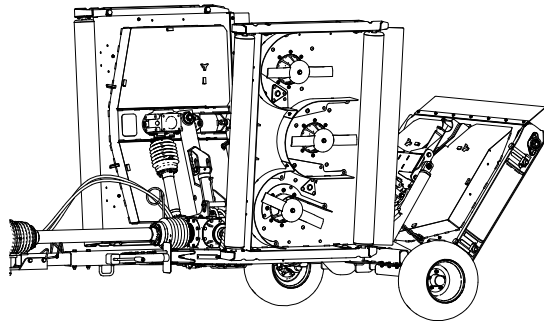


Figura 69

g255457

Verificación de la rectilinealidad de las cuchillas del cortacésped

1. Alinee la cuchilla del cortacésped tal y como se muestra en la Figura 70.

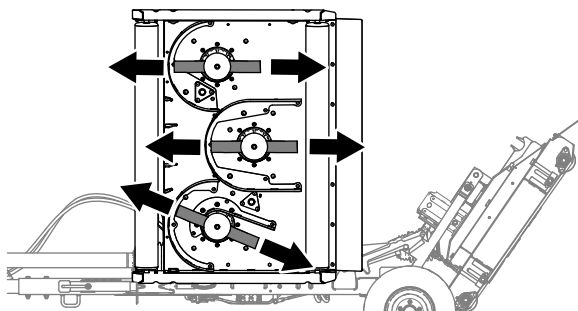


Figura 70

g256136

2. Limpie la parte inferior de la carcasa del cortacésped en el área junto al filo de corte en la parte trasera de la cuchilla (Figura 71).

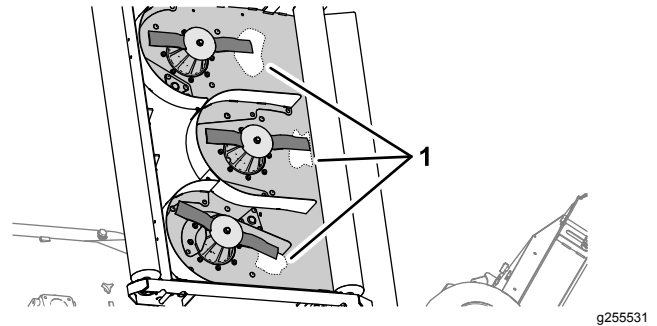


Figura 71

g255531

1. Limpie el área (parte inferior de la carcasa del cortacésped)

3. Utilice una escuadra combinada para medir la distancia entre el área limpia de la carcasa y la punta del filo de corte (Figura 72).

Registre la medición _____.

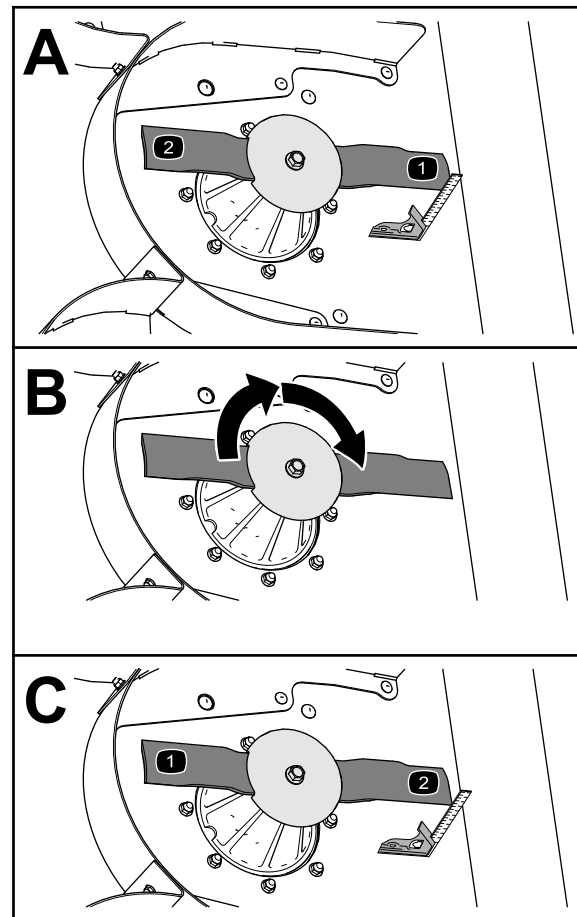


Figura 72

g255530

4. Gire la cuchilla 180° (Figura 72).
5. Mida la distancia entre el área limpia en la carcasa y la punta del borde de corte (Figura 72).

Registre la medición _____.

Si la diferencia entre las mediciones que ha registrado en los pasos 4 y 6 supera 3 mm, la cuchilla está doblada y debe sustituirla; consulte [Retirada de las cuchillas \(página 39\)](#) y [Cómo instalar las cuchillas \(página 41\)](#)

- Repita los pasos 3 a 5 para las otras cuchillas de la carcasa del cortacésped, o bien los pasos 1 a 6 para las otras carcasas.

Inspección de las cuchillas

Intervalo de mantenimiento: Cada vez que se utilice o diariamente

- Inspeccione los filos de corte ([Figura 73](#)). Si los bordes no están afilados o tienen muescas, retire las cuchillas y afílelas. Consulte [Afilado de las cuchillas \(página 40\)](#).
- Inspeccione las cuchillas, especialmente la parte de la vela ([Figura 73](#)). Si observa daños, desgaste o la formación de una ranura en esta zona ([Figura 73](#)), instale inmediatamente una cuchilla nueva.

⚠ PELIGRO

Si permite que se desgaste la cuchilla, se formará una ranura entre la vela y la parte plana de la cuchilla. Con el tiempo, una parte de la cuchilla puede desprenderse y ser arrojada desde debajo de la carcasa, posiblemente causando lesiones graves o la muerte a usted o a otra persona.

- Inspeccione periódicamente las cuchillas, para asegurarse de que no están desgastadas ni dañadas.
- No intente enderezar una cuchilla doblada, y no suelde nunca una cuchilla rota o agrietada.
- Sustituya cualquier cuchilla desgastada o dañada.

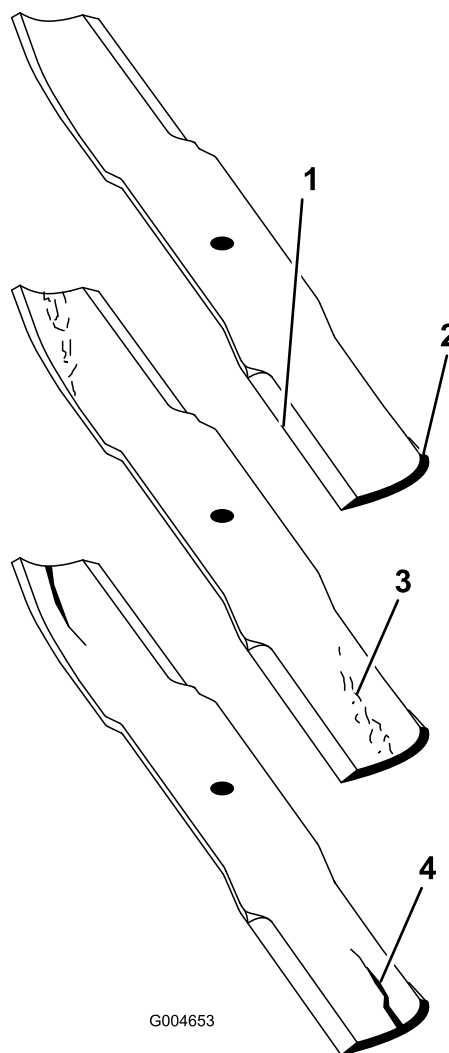


Figura 73

- | | |
|------------------------|---------------------------------|
| 1. Filo de corte | 3. Formación de ranura/desgaste |
| 2. Vela de la cuchilla | 4. Grieta |

Retirada de las cuchillas

Las cuchillas deben cambiarse si han golpeado un objeto sólido, si están desequilibradas o si están dobladas. Para asegurar un rendimiento óptimo y el continuado cumplimiento de las normas de seguridad de la máquina, utilice cuchillas de repuesto genuinas Toro. Las cuchillas de repuesto de otros fabricantes pueden hacer que se incumplan las normas de seguridad.

⚠ ADVERTENCIA

El contacto con una cuchilla afilada puede causar graves lesiones.

Lleve guantes, o envuelva los bordes cortantes de la cuchilla con un trapo.

1. Sujete el extremo de la cuchilla usando un trapo o un guante grueso.
2. Gire el perno de la cuchilla en sentido horario para retirar el perno (Figura 74).

Importante: Los pernos de la cuchilla tienen roscas a izquierdas.

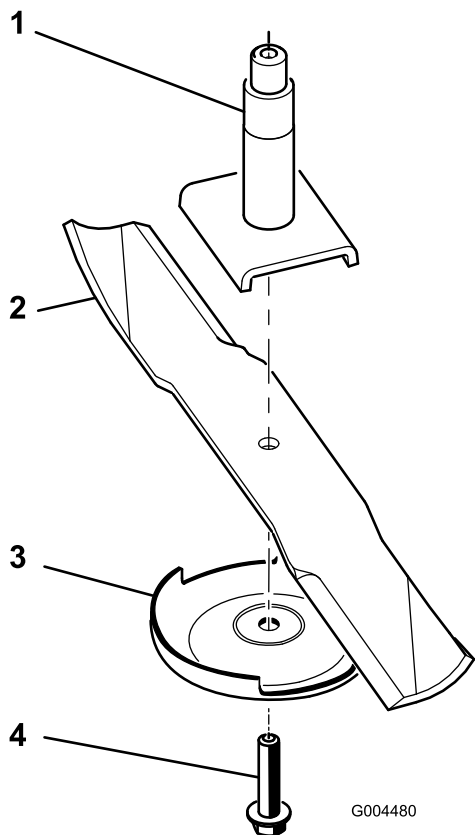


Figura 74

- | | |
|------------------------|-------------------------------|
| 1. Eje | 3. Placa protector del césped |
| 2. Vela de la cuchilla | 4. Perno de la cuchilla |

3. Retire la placa protectora del césped y la cuchilla del eje (Figura 74).

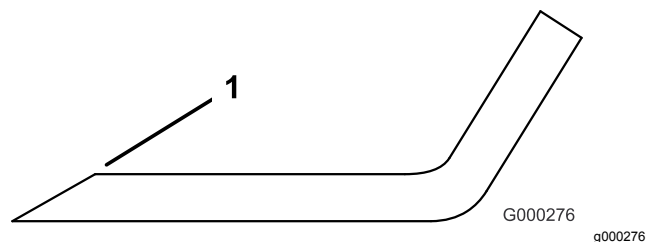


Figura 75

1. Afile con el ángulo original.
2. Verifique el equilibrio de la cuchilla colocándola sobre un equilibrador de cuchillas (Figura 76).

Nota: Si la cuchilla se mantiene horizontal, está equilibrada y puede utilizarse. Si la cuchilla no está equilibrada, rebaje algo el metal en la parte de la vela solamente (Figura 77). Repita este procedimiento hasta que la cuchilla esté equilibrada.

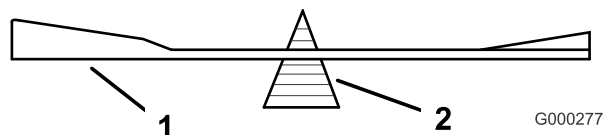


Figura 76

- | | |
|-------------|-----------------|
| 1. Cuchilla | 2. Equilibrador |
|-------------|-----------------|

Afilado de las cuchillas

⚠ ADVERTENCIA

Mientras se afilan las cuchillas, es posible que salgan despedidos trozos de las mismas, causando lesiones graves.

Lleve protección ocular adecuada mientras afila las cuchillas.

1. Afile el filo de corte en ambos extremos de la cuchilla (Figura 75).

Nota: Mantenga el ángulo original. La cuchilla permanece equilibrada si se retira la misma cantidad de material de ambos bordes de corte.

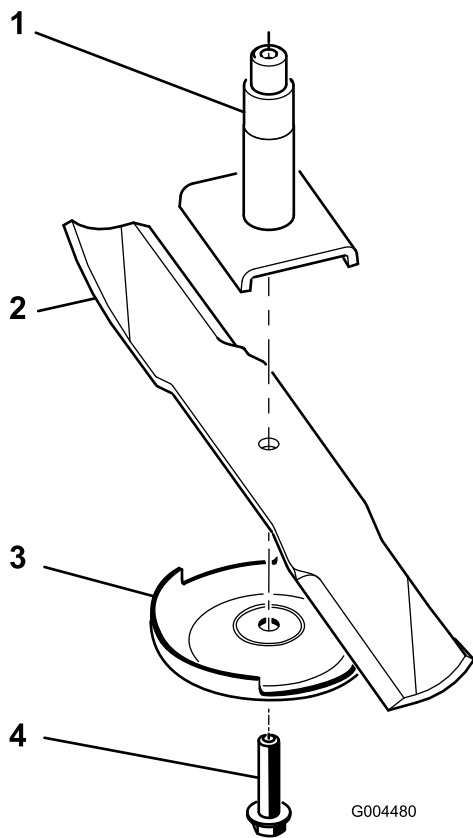


Figura 77

- | | |
|------------------------|-------------------------------|
| 1. Eje | 3. Placa protector del césped |
| 2. Vela de la cuchilla | 4. Perno de la cuchilla |

Cómo instalar las cuchillas

1. Instale la cuchilla en el eje (Figura 77).

Importante: La parte curva de la cuchilla debe apuntar hacia arriba, hacia el interior del cortacésped para asegurar un corte correcto.

2. Instale la placa protectora de césped y el perno de la cuchilla (Figura 77).

Importante: Los pernos de la cuchilla tienen roscas a izquierdas.

3. Apriete el perno de la cuchilla a 115–150 N·m.

Ajuste de la inclinación longitudinal del cortacésped

La inclinación longitudinal de la carcasa del cortacésped se preajusta en la fábrica para que la parte trasera de la carcasa sea más alta que la delantera.

Preparación para ajustar la inclinación longitudinal del cortacésped

Material suministrado por el cliente: un bloque de madera de 51 mm

1. Por cada carcasa del cortacésped cuya inclinación esté ajustando, alinee la cuchilla del cortacésped central tal y como se muestra en la Figura 78.

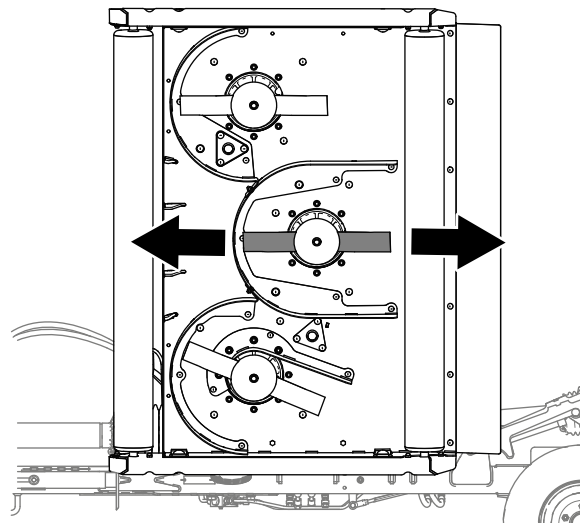


Figura 78

g255552

2. Baje las carcasas del cortacésped al suelo.

Nivelación de la carcasa

1. Afloje la tuerca que fija el bloque ajustador de la altura de corte (Figura 79).

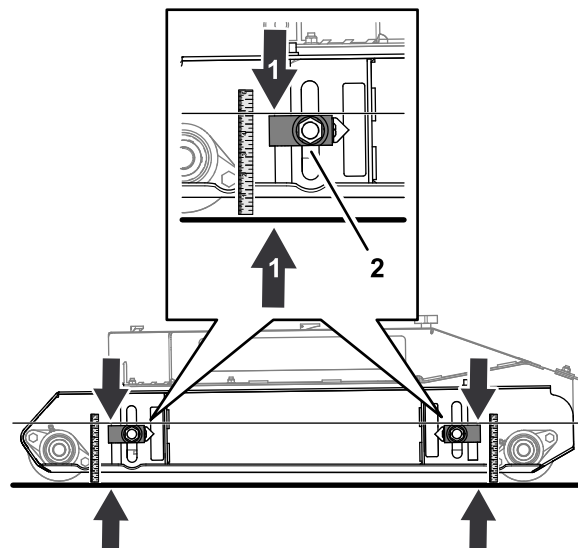


Figura 79

g256062

- | | |
|---------------------|---------------------------------|
| 1. Medida de 124 mm | 2. Ajustador de altura de corte |
|---------------------|---------------------------------|
2. Mueva el ajustador de la altura de corte hacia arriba o hacia abajo hasta que mida 124 mm

desde la parte superior del bloque del ajustador hasta el suelo (Figura 79).

3. Repita los pasos 1 a 2 en los otros ajustadores de altura de corte.

Ajuste de la inclinación de la carcasa

Material suministrado por el cliente: bloque espaciador de madera de 51 mm

1. Trabajando en la parte trasera de la carcasa del cortacésped, eleve la aleta trasera y alinee el bloque de madera de 51 mm entre el extremo trasero de la cuchilla del cortacésped central y el suelo (Figura 80).

Debe notar una ligera resistencia al deslizar el bloque entre la cuchilla y el suelo.

- Si hay demasiada holgura entre la cuchilla y el suelo, utilice 4 ajustadores de altura de corte para bajar la carcasa.
- Si no puede deslizar el bloque de madera entre la cuchilla y el suelo, utilice los 4 ajustadores de altura de corte para elevar la carcasa.

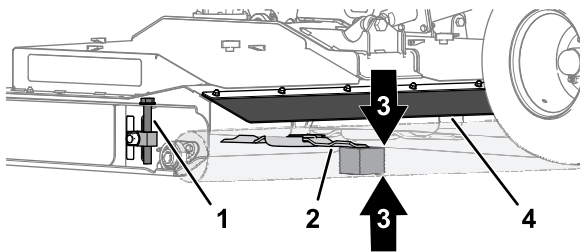


Figura 80

g256063

- | | |
|------------------------------------|---|
| 1. Ajustador de altura de corte | 3. Bloque espaciador de madera de 51 mm |
| 2. Cuchilla de cortacésped central | 4. Aleta trasera |

2. Mida la distancia entre la parte superior del bloque del ajustador y el suelo (Figura 81).

Gire el ajustador de altura de corte hasta que logre los siguientes resultados:

- La medición del bloque de altura de corte y el suelo debe ser la misma en las 4 ubicaciones.
- El bloque de madera se acopla entre la cuchilla del cortacésped central y el suelo.

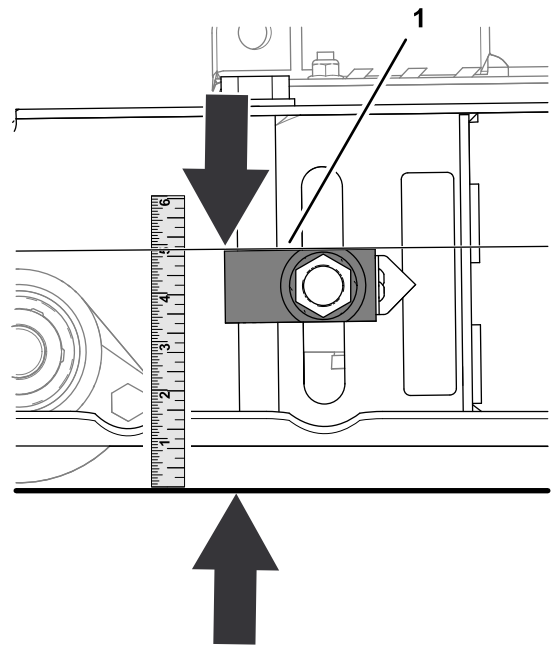


Figura 81

g256087

1. Parte superior del ajustador de altura de corte

3. Afloje los 2 tornillos allen que fijan el puntero al bloque del ajustador de altura de corte, alinee el puntero hasta la marca de 2" (50 mm) de la pegatina y apriete los tornillos (Figura 82).

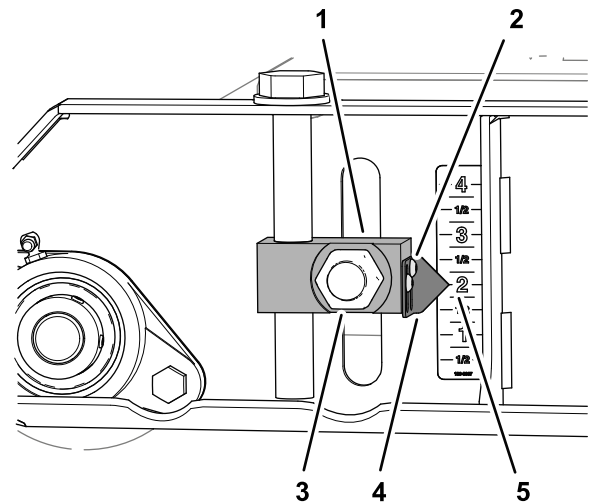


Figura 82

g256085

- | | |
|---------------------------------|-----------------------------------|
| 1. Ajustador de altura de corte | 4. Puntero |
| 2. Tornillo allen | 5. Marca de 2" (50 mm) (pegatina) |
| 3. Tuerca | |

4. Repita el paso 3 en los otros ajustadores de altura de corte.
5. En el rodillo trasero, eleve los ajustadores de altura de corte izquierdo y derecho hasta la

marca de 2-1/4" (57 mm) en la pegatina (Figura 83).

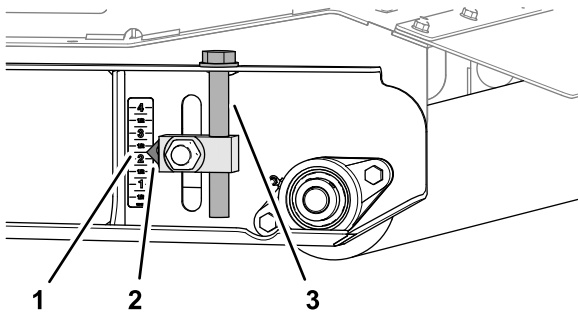


Figura 83

g256086

1. Marca de 2-1/4" (57 mm) (pegatina)
2. Puntero
3. Ajustador de altura de corte (rodillo trasero)

6. Afloje los tornillos allen que fijan los 2 punteros al bloque del ajustador de altura de corte, alinee los punteros hasta la marca de 2" (50 mm) de la pegatina y apriete los tornillos (Figura 84).

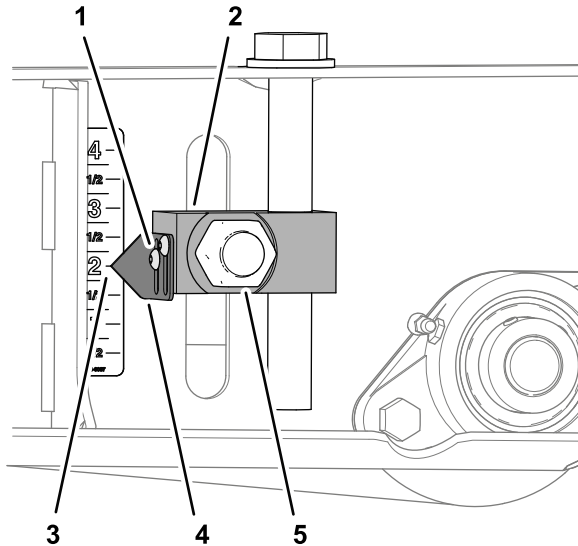


Figura 84

g256116

1. Tornillo allen
2. Ajustador de altura de corte (rodillo trasero)
3. Marca de 2" (50 mm) (pegatina)
4. Puntero
5. Tuerca

7. Apriete las 4 tuercas que fijan los 4 bloques de ajustador de altura de corte (Figura 82 y Figura 84) de los rodillos delantero y trasero a entre 322 y 396 N·m.

Ajuste de los bloqueos de la carcasa del cortacésped traseros

Ajuste los bloqueos de la carcasa del cortacésped traseros si la carcasa del cortacésped no se engancha correctamente a los pasadores de la carcasa (Figura 40).

1. Afloje la tuerca autoblocante (Figura 85).
2. Ajuste el perno arriba o abajo para corregir la ubicación del bloqueo de la carcasa para el enganche de los pasadores de la carcasa (Figura 85).

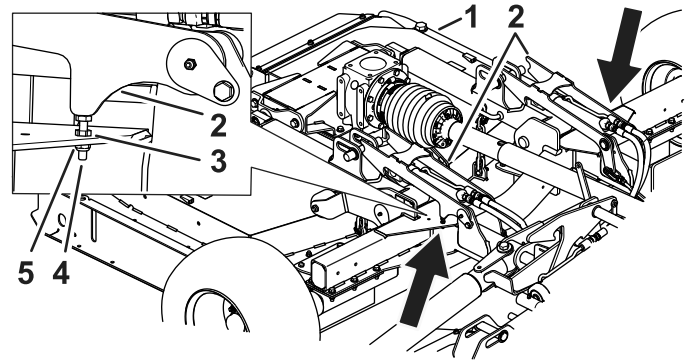


Figura 85

g302257

1. Bloqueos de la carcasa del cortacésped traseros
2. Bloqueos de la carcasa
3. Tuerca autoblocante
4. Perno de ajuste
5. Tuerca

3. Tras ajustar el perno, apriete la contratuerca y la tuerca (Figura 85).

Almacenamiento

Almacenamiento de la máquina

Al final de la temporada de siega o cuando se vaya a almacenar el cortacésped durante un periodo prolongado, realice las siguientes tareas de mantenimiento preventivo:

1. Aparque la máquina en una superficie nivelada; ponga el freno de estacionamiento; apague el motor; retire la llave y espere a que se detenga todo movimiento antes de abandonar la máquina.
2. Elimine cualquier suciedad o grasa que se haya acumulado en la máquina o en cualquiera de las piezas móviles.
3. Lubrique todos los puntos de engrase.
4. Retoque con pintura los arañazos en las superficies pintadas.
5. Sustituya cualquier pegatina que falte o esté deteriorada.
6. Si es posible, almacene el cortacésped en un edificio seco y seguro. Si no es posible almacenar la máquina dentro, cúbrala con una lona gruesa y sujétela firmemente.

Notas:

Aviso sobre privacidad en el EEE/Reino Unido

Uso de sus datos personales por parte de Toro

The Toro Company ("Toro") respeta su privacidad. Al adquirir nuestros productos, podemos recopilar ciertos datos personales sobre usted, ya sea de forma directa a través de usted o de nuestra empresa o nuestro representante local de Toro. Toro utiliza estos datos para cumplir obligaciones contractuales, como registrar su garantía, procesar una reclamación de garantía o ponerse en contacto con usted en caso de la retirada de un producto, así como para fines comerciales legítimos, como valorar la satisfacción de los clientes, mejorar nuestros productos u ofrecerle información de productos que puedan ser de su interés. Toro puede compartir sus datos con filiales, concesionarios u otros socios comerciales de Toro en relación con cualquiera de las actividades antes mencionadas. También podemos revelar sus datos personales cuando se requiera por ley o en relación con la venta, la adquisición o la fusión de una empresa. No venderemos sus datos personales a ninguna otra empresa con fines de marketing.

Retención de su información personal

Toro conservará sus datos personales hasta que sean relevantes para las finalidades indicadas anteriormente y según los requisitos legales. Para obtener más información sobre los periodos de retención aplicables, póngase en contacto con legal@toro.com.

Compromiso de Toro con la seguridad

Sus datos personales se pueden procesar en Estados Unidos o en otro país que aplique leyes de protección de datos menos estrictas que las de su país de residencia. Cuando transfiramos sus datos personales fuera de su país de residencia, daremos los pasos legalmente pertinentes para garantizar que se aplican las medidas adecuadas para proteger su información y para garantizar que se trata con seguridad.

Acceso y corrección

Puede tener derecho a corregir o revisar sus datos personales, o bien a negarse al procesamiento de sus datos o restringirlo. Para ello, póngase en contacto con nosotros en la dirección legal@toro.com. Si tiene alguna preocupación acerca de cómo ha gestionado Toro su información, le instamos a que se ponga en contacto con nosotros directamente. Recuerde que los residentes europeos tienen derecho a presentar quejas ante la autoridad responsable de la protección de datos.

Información sobre advertencias de la Propuesta 65 de California

¿De qué tratan estas advertencias?

Es posible que vea un producto a la venta con una etiqueta de advertencia con el siguiente texto:



ADVERTENCIA: Cáncer y daño reproductivo – www.p65Warnings.ca.gov.

¿Qué es la Propuesta 65?

La Propuesta 65 se aplica a cualquier empresa que opere en California, que venda productos en California o que fabrique productos que puedan venderse o llevarse a California. Estipula que el gobernador de California debe mantener y publicar una lista de sustancias químicas conocidas por causar cáncer, defectos congénitos y/o daños reproductivos. La lista, que se actualiza cada año, incluye cientos de sustancias químicas presentes en muchos artículos de uso diario. La finalidad de la Propuesta 65 es informar al público sobre la exposición a estas sustancias químicas.

La Propuesta 65 no prohíbe la venta de productos que contienen estas sustancias, pero requiere la inclusión de advertencias en cualquier producto, embalaje o documentación con el producto. Por otro lado, la advertencia de la Propuesta 65 no significa que un producto infrinja los requisitos o estándares de seguridad de los productos. De hecho, el Gobierno de California ha aclarado que una advertencia de la Propuesta 65 “no equivale a una decisión normativa de que un producto sea ‘seguro’ o ‘no seguro’”. Muchas de estas sustancias químicas se han utilizado en productos de uso diario durante años, sin que se hayan documentado daños. Para obtener más información, visite <https://oag.ca.gov/prop65/faqs-view-all>.

Una advertencia de la Propuesta 65 significa que una empresa (1) ha evaluado la exposición y ha concluido que supera “el nivel de riesgo no significativo”, o bien (2) ha optado por proporcionar una advertencia basándose en su comprensión sobre la presencia de una sustancia química incluida en la lista sin intentar evaluar la exposición.

¿Esta ley se aplica en todos los lugares?

Las advertencias de la Propuesta 65 solo son obligatorias en virtud de la ley de California. Estas advertencias se ven por toda California en una variedad de entornos, incluidos a título enunciativo y no limitativo, restaurantes, establecimientos de alimentación, hoteles, centros educativos y hospitales, así como en una amplia variedad de productos. Por otro lado, algunos minoristas de venta online y por correo incluyen advertencias de la Propuesta 65 en sus sitios web y en sus catálogos.

¿En qué se diferencian las advertencias y los límites federales en California?

Las normas de la Propuesta 65 con frecuencia son más estrictas que las normas federales e internacionales. Existen distintas sustancias que requieren una advertencia de la Propuesta 65 a niveles mucho más bajos que los límites federales. Por ejemplo, la norma de la Propuesta 65 de advertencias relativas al plomo es de 0,5 µg/día, que es un valor muy por debajo de las normas federales e internacionales.

¿Por qué no llevan la advertencia todos los productos similares?

- Los productos vendidos en California deben llevar el etiquetado de la Propuesta 65, mientras que otros productos similares que se venden en otros lugares no tienen que llevarlos.
- Es posible que a una empresa implicada en un litigio sobre la Propuesta 65 que llegue a un acuerdo se le obligue a utilizar advertencias de la Propuesta 65 en sus productos, mientras que otras empresas que fabriquen productos similares puede que no tengan que cumplir este requisito.
- La aplicación de la Propuesta 65 no es coherente.
- Las empresas pueden optar por no ofrecer advertencias porque concluyan que no tienen que hacerlo en virtud de la Propuesta 65; la falta de advertencias para un producto no significa que el producto no contenga sustancias químicas incluidas en la lista en niveles similares.

¿Por qué Toro incluye esta advertencia?

Toro ha optado por ofrecer a los consumidores el máximo de información posible, para que puedan tomar decisiones informadas sobre los productos que adquieren y utilizan. Toro ofrece advertencias en algunos casos según su conocimiento de la presencia de una o más sustancias químicas incluidas en la lista, sin evaluar el nivel de exposición, ya que no todas las sustancias químicas de la lista incluyen requisitos de límites de exposición. Si bien la exposición de los productos de Toro puede ser insignificante o dentro del rango de “riesgo no significativo”, para mayor cautela Toro ha optado por incluir las advertencias de la Propuesta 65. Además, si Toro no incluye estas advertencias, podría enfrentarse a demandas interpuestas por el Estado de California o bien partes privadas que deseen aplicar la Propuesta 65 y la empresa podría enfrentarse a importantes sanciones.



La Garantía Toro

Garantía limitada de dos años o 1500 horas

Condiciones y productos cubiertos

The Toro Company y su filial, Toro Warranty Company, bajo un acuerdo entre sí, garantizan conjuntamente su producto Toro Commercial ("Producto") contra defectos de materiales o mano de obra durante 2 años o 1500 horas de operación*, lo que ocurra primero. Esta garantía es aplicable a todos los productos exceptuando los Aireadores (estos productos tienen otras garantías). Cuando exista una condición cubierta por la garantía, repararemos el Producto sin coste alguno para usted, incluyendo diagnóstico, mano de obra, piezas y transporte. El periodo de la garantía empieza en la fecha en que el Producto es entregado al comprador original al por menor.
* Producto equipado con contador de horas.

Instrucciones para obtener asistencia bajo la garantía

Usted es responsable de notificar al Distribuidor de Commercial Products o al Concesionario Autorizado de Commercial Products al que compró el Producto tan pronto como exista una condición cubierta por la garantía, en su opinión. Si usted necesita ayuda para localizar a un Distribuidor de Commercial Products o a un Concesionario Autorizado, o si tiene alguna pregunta sobre sus derechos o responsabilidades bajo la garantía, puede dirigirse a:

Toro Commercial Products Service Department
Toro Warranty Company
8111 Lyndale Avenue South
Bloomington, MN 55420-1196, EE. UU.

952-888-8801 u 800-952-2740
E-mail: commercial.warranty@toro.com

Responsabilidades del Propietario

Como propietario del producto, usted es responsable del mantenimiento y los ajustes requeridos que figuran en su *Manual de operador*. Esta garantía no cubre las reparaciones de problemas en el producto causados como consecuencia de no realizar el mantenimiento y los ajustes necesarios.

Elementos y condiciones no cubiertos

No todos los fallos o averías de productos que se producen durante el periodo de garantía son defectos de materiales o de mano de obra. Esta garantía no cubre:

- Los fallos o averías del Producto que se producen como consecuencia del uso de piezas de repuesto que no sean de la marca Toro, o de la instalación y el uso de accesorios o productos adicionales o modificados que no sean de la marca Toro.
- Los fallos del Producto que se produzcan como resultado de no realizar el mantenimiento y/o los ajustes recomendados.
- Los fallos producidos como consecuencia de la operación del Producto de manera abusiva, negligente o temeraria.
- Las piezas consumidas por el uso que no son defectuosas. Algunos ejemplos de piezas que se consumen o gastan durante la operación normal del Producto incluyen, pero no se limitan a, forros y pastillas de freno, forros de embrague, cuchillas, molinetes, rodillos y sus cojinetes (sellados o engrasables), contracuchillas, bujías, ruedas giratorias y sus cojinetes, neumáticos, filtros, correas, y determinados componentes de pulverizadores tales como diafragmas, boquillas, válvulas de retención.
- Los fallos causados por influencia externa, incluido a título enunciativo y no limitativo, condiciones meteorológicas, prácticas de almacenamiento, contaminación, el uso de combustibles, refrigerantes, lubricantes, aditivos, fertilizantes, agua o productos químicos no autorizados.
- Fallos o problemas de rendimiento debidos al uso de combustibles (p.ej. gasolina, diésel o biodiésel) que no cumplen las normas industriales correspondientes.
- Ruido, vibraciones, desgaste y deterioro normales. El "desgaste normal" incluye, pero no se limita a, desperfectos en los asientos debidos a desgaste o abrasión, desgaste de superficies pintadas, pegatinas o ventanas rayadas.

Países fuera de Estados Unidos o Canadá

Los clientes que compraron productos Toro exportados de los Estados Unidos o Canadá deben ponerse en contacto con su Distribuidor Toro para obtener pólizas de garantía para su país, provincia o estado. Si, por cualquier razón, no está satisfecho con el servicio ofrecido por su distribuidor, o si tiene dificultad en obtener información sobre la garantía, póngase en contacto con su centro de Servicio Técnico Toro Autorizado.

Piezas

Las piezas cuya sustitución está prevista como mantenimiento requerido están garantizadas hasta la primera sustitución programada de dicha pieza. Las piezas sustituidas bajo esta garantía están cubiertas durante el periodo de la garantía original del producto y pasan a ser propiedad de Toro. Toro tomará la decisión final de reparar o sustituir cualquier pieza o conjunto. Toro puede utilizar piezas remanufacturadas en las reparaciones efectuadas bajo esta garantía.

Garantía de las baterías de ciclo profundo y de iones de litio

Las baterías de ciclo profundo y de iones de litio producen un determinado número total de kilovatios-hora durante su vida. Las técnicas de uso, recarga y mantenimiento pueden alargar o acortar la vida total de la batería. A medida que se consuman las baterías de este producto, se irá reduciendo paulatinamente la cantidad de trabajo útil entre intervalos de carga, hasta que la batería se desgaste del todo. La sustitución de baterías que se han desgastado debido al consumo normal es responsabilidad del propietario del producto.
Nota: (solo batería de iones de litio): Prorrateado después de 2 años. Consulte la garantía de la batería para obtener más información.

Garantía de cigüeñal de por vida (solo modelo ProStripe 02657)

El Prostripe equipado con un disco de fricción genuino Toro y un embrague del freno de la cuchilla con seguridad de giro (conjunto de embrague de freno de la cuchilla integrado (BBC) + disco de fricción) como equipo original y utilizado por el comprador original según los procedimientos recomendados de funcionamiento y mantenimiento, está cubierto con una garantía de por vida contra flexión del cigüeñal del motor. Las máquinas equipadas con arandelas de fricción, unidades de embrague del freno de la cuchilla (BBC) y otros dispositivos similares no están cubiertas con la garantía de cigüeñal de por vida.

El mantenimiento corre por cuenta del propietario

La puesta a punto del motor, la lubricación, la limpieza y el abrillantado, la sustitución de filtros y refrigerante, y la realización del mantenimiento recomendado son algunas de las tareas de revisión normales que requieren los productos Toro y que corren por cuenta del propietario.

Condiciones Generales

La reparación por un Distribuidor o Concesionario Autorizado Toro es su único remedio bajo esta garantía.

Ni The Toro Company ni Toro Warranty Company son responsables de daños indirectos, incidentales o consecuentes en conexión con el uso de los productos Toro cubiertos por esta garantía, incluyendo cualquier coste o gasto por la provisión de equipos de sustitución o servicio durante periodos razonables de mal funcionamiento o no utilización hasta la terminación de las reparaciones bajo esta garantía. Salvo la garantía de emisiones citada a continuación, en su caso, no existe otra garantía expresa. Cualquier garantía implícita de mercantilidad y adecuación a un uso determinado queda limitada a la duración de esta garantía expresa.

Algunos estados no permiten exclusiones de daños incidentales o consecuentes, ni limitaciones sobre la duración de una garantía implícita, de manera que las exclusiones y limitaciones arriba citadas pueden no serle aplicables a usted. Esta garantía le otorga a usted derechos legales específicos; es posible que usted tenga otros derechos que varían de un estado a otro.

Nota sobre la garantía de emisiones

Es posible que el Sistema de Control de Emisiones de su Producto esté cubierto por otra garantía independiente que cumpla los requisitos establecidos por la U.S. Environmental Protection Agency (EPA) y/o el California Air Resources Board (CARB). Las limitaciones horarias estipuladas anteriormente no son aplicables a la Garantía del Sistema de Control de Emisiones. Consulte la Declaración de Garantía de Control de Emisiones del Motor proporcionada con su producto o incluida en la documentación del fabricante del motor.