

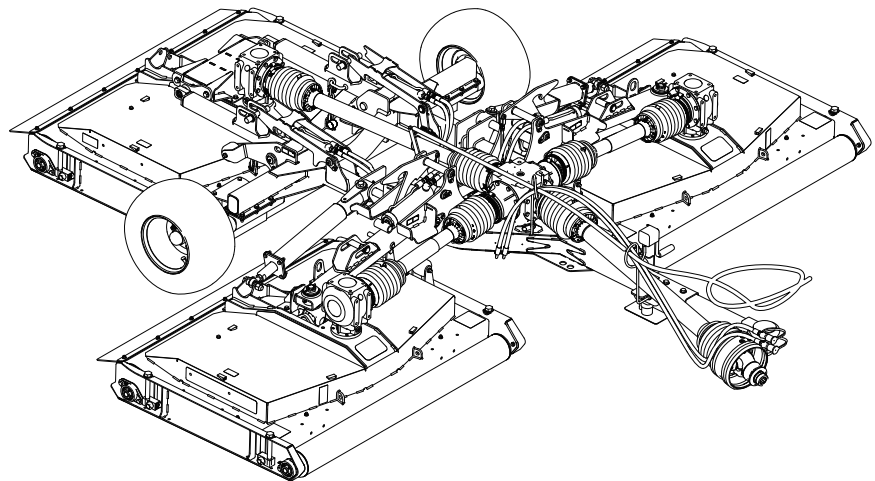


Count on it.

Bedienungsanleitung

Heckanbaukreiselmäher der Serie Groundsmaster® 1200

Modellnr. 31905—Seriennr. 405580001 und höher



Dieses Produkt erfüllt alle relevanten europäischen Richtlinien; weitere Details finden Sie in der produktspezifischen Konformitätserklärung (DOC).

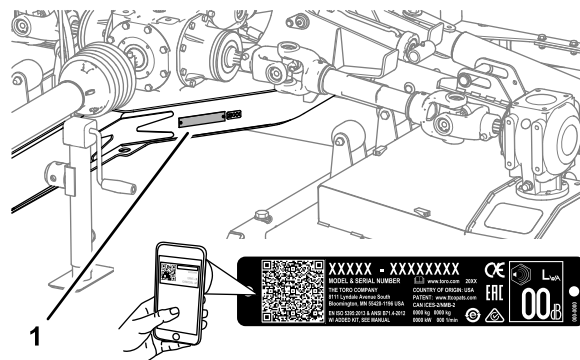
Diese Maschine erfüllt ANSI B71.4-2012.

⚠️ WARNUNG:

KALIFORNIEN

Warnung zu Proposition 65

Bei Verwendung dieses Produkts sind Sie ggf. Chemikalien ausgesetzt, die laut den Behörden des Staates Kalifornien krebserregend wirken, Geburtsschäden oder andere Defekte des Reproduktionssystems verursachen.



g249978

Bild 1

1. Typenschild mit Modell- und Seriennummer

Modellnr. _____
Seriennr. _____

Einführung

Diese Maschine sollte nur von geschulten und angestellten Mitarbeitern in gewerblichen Anwendungen eingesetzt werden. Sie ist für das Mähen gepflegter Grünflächen in Parkanlagen, Golfplätzen, Sportplätzen und öffentlichen Anlagen gedacht.

Wichtig: Lesen Sie diese Informationen sorgfältig durch, um sich mit dem ordnungsgemäßen Einsatz und der Wartung des Geräts vertraut zu machen und Verletzungen und eine Beschädigung des Geräts zu vermeiden. Sie tragen die Verantwortung für einen ordnungsgemäßen und sicheren Einsatz des Geräts.

Besuchen Sie Toro.com, hinsichtlich Produktsicherheit und Schulungsunterlagen, Zubehörinformationen, Standort eines Händlers oder Registrierung des Produkts.

Wenden Sie sich an den Toro-Vertragshändler oder Kundendienst, wenn Sie eine Serviceleistung, Originalersatzteile von Toro oder weitere Informationen benötigen. Haben Sie dafür die Modell- und Seriennummern der Maschine griffbereit. Bild 1 zeigt die Position der Modell- und Seriennummern am Produkt. Tragen Sie hier bitte die Modell- und Seriennummern des Geräts ein.

Wichtig: Scannen Sie mit Ihrem Mobilgerät den QR-Code auf dem Seriennummernaufkleber (falls vorhanden), um auf Garantie-, Ersatzteil- oder andere Produktinformationen zuzugreifen.

In dieser Anleitung werden potenzielle Gefahren angeführt, und Sicherheitshinweise werden vom Sicherheitswarnsymbol (Bild 2) gekennzeichnet. Dieses Warnsymbol weist auf eine Gefahr hin, die zu schweren oder tödlichen Verletzungen führen kann, wenn Sie die empfohlenen Sicherheitsvorkehrungen nicht einhalten.



Bild 2

g000502

1. Sicherheitswarnsymbol

In dieser Anleitung werden zwei Begriffe zur Hervorhebung von Informationen verwendet. **Wichtig** weist auf spezielle technische Informationen hin, und **Hinweis** hebt allgemeine Informationen hervor, die Ihre besondere Beachtung verdienen.

Inhalt

Sicherheit	4
Allgemeine Sicherheit.....	4
Sicherheits- und Bedienungsschilder	4
Einrichtung	6
1 Anbringen des Sicherheitsaufklebers für Einzugsgefahr.....	6
2 Einbau der Sterngriffe der Mähwerkabdeckung	7
3 Einstellen der Deichselposition des Zugfahrzeugs.....	7
4 Einstellen der Deichsel des Mähers	8
5 Umbau der Bolzen-Deichsel zu einer Drehdeichsel.....	9
6 Montage der Zapfwellen-Antriebswelle	9
7 Einbau des Sicherungsseils des Mähwerks in den Rasenmäher.....	10
Produktübersicht	12
Technische Daten	13
Anbaugeräte, Zubehör	13
Vor dem Einsatz	14
Vor der sicheren Verwendung.....	14
Bedienelemente am Traktor.....	14
Bedienelemente der Outcross Zugmaschine	14
Zapfwellendrehzahl	15
Schulungszeitraum.....	15
Prüfen des Reifendrucks	15
Überprüfung der Schutzvorrichtungen für Zapfwelle und Antriebswelle	15
Verwendung des Deichselhebers	17
Anbauen des Mähers an die Zugmaschine	18
Während des Einsatzes	22
Hinweise zur Sicherheit während des Betriebs.....	22
Sicherheit an Hanglagen	23
Mähwerke aus der Transportstellung absenken	24
Anheben der Mähwerke während des Mähvorgangs.....	25
Mähwerke in die Transportstellung anheben.....	25
Einstellen der Schnitthöhe	26
Eine scharfe Wende durchführen.....	27
Nach dem Einsatz	27
Hinweise zur Sicherheit nach dem Betrieb	27
Reinigen und Kontrollieren	27
Zurpunkte	28
Transportieren der Maschine	28
Wartung	29
Empfohlener Wartungsplan	29
Anheben des Mähers.....	30
Öffnen der Mähwerke	30
Schmierung	31
Wartung der Getriebe	34

Mähwerksriemen prüfen	37
Austausch der Mähwerksriemen	37
Warten der Messer	39
Einstellen der Mähwerkneigung.....	43
Einstellen der Verriegelungen des Heckmähwerks	45
Einlagerung	46
Einlagern der Maschine	46

Sicherheit


Allgemeine Sicherheit

Dieses Produkt kann Hände und Füße amputieren und Gegenstände aufschleudern. Befolgen Sie zum Vermeiden von schweren Verletzungen immer alle Sicherheitshinweise.

Der zweckfremde Einsatz dieser Maschine kann für Sie und Unbeteiligte gefährlich sein.

- Lesen und verstehen Sie vor dem Einsatz des Mähers den Inhalt dieser *Bedienungsanleitung*.
- Gehen Sie bei der Arbeit mit der Zugfahrzeug und dem Mäher konzentriert vor. Tun Sie nichts, was Sie ablenken könnte, sonst können Verletzungen oder Sachschäden auftreten.
- Halten Sie Hände und Füße von beweglichen Teilen fern.
- Bedienen Sie den Mäher niemals, wenn nicht alle Schutzvorrichtungen und Abdeckungen angebracht und funktionstüchtig sind.

- Bleiben Sie immer von der Auswurföffnung fern. Halten Sie Haustiere und Unbeteiligte vom Mäher fern.
- Halten Sie Kinder aus dem Arbeitsbereich fern. Lassen Sie niemals Kinder das Zugfahrzeug oder den Mäher bedienen.
- Halten Sie die Maschine an, aktivieren Sie die Feststellbremse, stellen Sie den Motor ab, ziehen Sie den Schlüssel ab und warten Sie, bis alle beweglichen Teile zum Stillstand gekommen sind, bevor Sie die Maschine auftanken oder Verstopfungen aus dem Mähwerk entfernen.

Der unsachgemäße Einsatz oder die falsche Wartung dieses Rasenmähers kann zu Verletzungen führen. Befolgen Sie zur Verringerung des Verletzungsrisikos diese Sicherheitshinweise und beachten Sie das Warnsymbol  mit der Bedeutung Achtung, Warnung oder Gefahr – Sicherheitsrisiko. Wenn diese Hinweise nicht beachtet werden, kann es zu schweren bis tödlichen Verletzungen kommen.

Sicherheits- und Bedienungsschilder



Die Sicherheits- und Anweisungsaufkleber sind gut sichtbar; sie befinden sich in der Nähe der möglichen Gefahrenbereiche. Tauschen Sie beschädigte oder verloren gegangene Aufkleber aus.



decal110-4668

110-4668

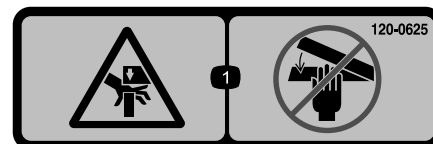
1. Einzugsgefahr an Wellen: Halten Sie sich von beweglichen Teilen fern.
2. Zapfwellendrehzahl und Eingangsrichtung.
3. Verwenden Sie den Clip, um das Zurrkabel zu sichern, wenn es nicht benötigt wird. Verwenden Sie das Zurrkabel, um die Zapfwelle zu stützen, wenn die Maschine vom Traktor getrennt ist.



decal119-6807

119-6807

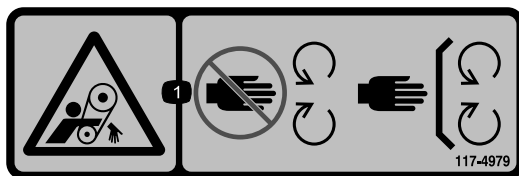
1. Warnung: Nicht betreten



decal120-0625

120-0625

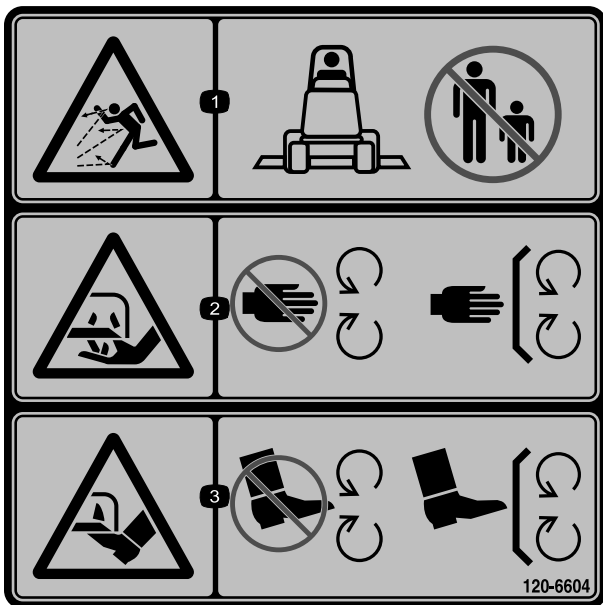
1. Quetschstelle für die Hand: Berühren Sie die Teile nicht mit den Händen.



decal117-4979

117-4979

1. Einzugsgefahr am Riemen: Berühren Sie keine beweglichen Teile und lassen Sie alle Schutzvorrichtungen und Schutzbleche montiert.



120-6604

decal120-6604

1. Gefahr durch herausgeschleuderte Objekte: Unbeteiligte müssen einen Abstand zur Maschine halten.
2. Schnitt- bzw. Amputationsgefahr für Hände am Mähwerkmesser: Berühren Sie keine beweglichen Teile und nehmen Sie keine Schutzbleche und Schutzvorrichtungen ab.
3. Schnitt- bzw. Amputationsgefahr für Füße am Mähwerkmesser: Berühren Sie keine beweglichen Teile und nehmen Sie keine Schutzvorrichtungen und Schutzbleche ab.



125-6110

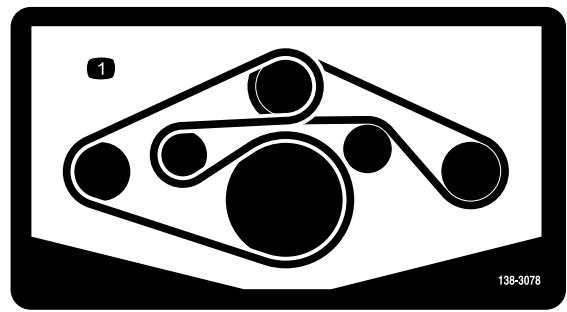
decal125-6110

1. Quetschgefahr: Halten Sie sich niemals unter irgendeinem Teil der Maschine auf.

WARNING: Cancer and Reproductive Harm - www.P65Warnings.ca.gov.
For more information, please visit www.ttcocaprop65.com

133-8061

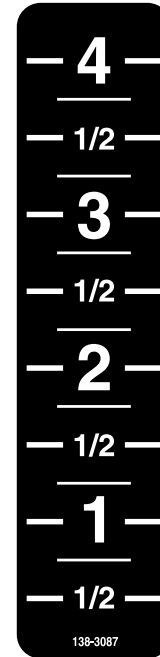
decal133-8061



138-3078

decal138-3078

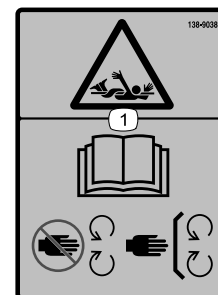
1. Riemenführung



138-3087

decal138-3087

CE-Aufkleber: Einzugsgefahr 138-9038



138-9038

decal138-9038

1. Einzugsgefahr: lesen Sie die *Bedienungsanleitung*: Berühren Sie keine beweglichen Teile und lassen Sie alle Schutzvorrichtungen und Schutzbleche montiert.

Einrichtung

Einzelteile

Prüfen Sie anhand der nachstehenden Tabelle, dass Sie alle im Lieferumfang enthaltenen Teile erhalten haben.

Verfahren	Beschreibung	Menge	Verwendung
1	CE-Aufkleber: Einzugsgefahr	4	Bringen Sie den Sicherheitsaufklebers für Einzugsgefahr an: CE-konforme Mäher
2	Sterngriff	6	Montieren Sie die Stengriffe der Mähwerksabdeckung.
3	Keine Teile werden benötigt	–	Stellen Sie die Deichselposition der Maschine ein.
4	Keine Teile werden benötigt	–	Stellen Sie die Deichsel des Mähers ein.
5	Keine Teile werden benötigt	–	Bauen Sie die Bolzen-Deichsel zu einer Drehdeichsel um.
6	Zapfwellenhälfte (vorne)	1	Montage der Zapfwellen-Antriebswelle
7	Sicherungsseil des Mähwerks	1	Verlegen Sie das Sicherungsseil des Mähwerks am Mäher.

Medien und zusätzliche Artikel

Beschreibung	Menge	Verwendung
Bedienungsanleitung	1	Lesen Sie diese Bedienungsanleitung, bevor Sie den Heckanbaukreiselmäher verwenden.



1. Drehen Sie den Wellenschutz, um Zugang zum vorhandenen Aufkleber für Einzugsgefahr zu erhalten ([Bild 3](#))

Anbringen des Sicherheitsaufklebers für Einzugsgefahr

CE-konforme Mäher

Für diesen Arbeitsschritt erforderliche Teile:

4	CE-Aufkleber: Einzugsgefahr
---	-----------------------------

Verfahren

Wichtig: Dieses Vorgehen ist für alle CE-Länder und alle Länder, wo kein Englisch gesprochen wird, erforderlich.

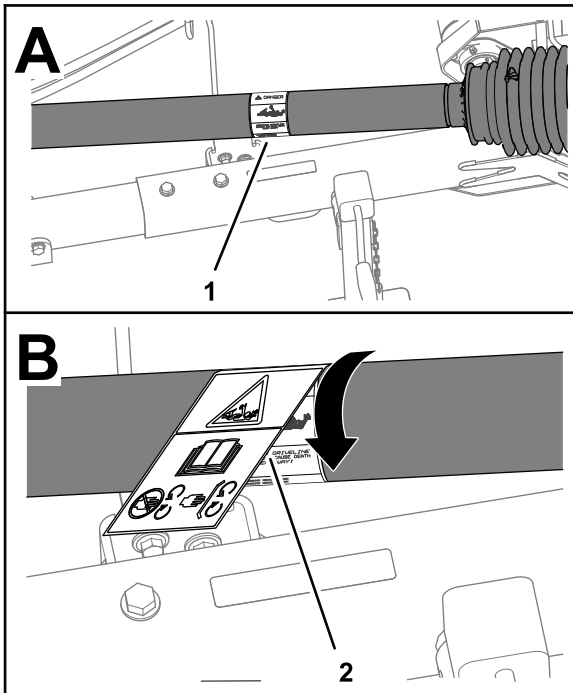


Bild 3

g270806

- | | |
|---|--------------------------------|
| 1. Vorhandener Sicherheitsaufkleber für Einzugsgefahr | 2. CE-Aufkleber: Einzugsgefahr |
|---|--------------------------------|

2. Reinigen Sie den vorhandenen Sicherheitsaufkleber für Einzugsgefahr und den Schutzbereich um den Aufkleber herum.
3. Entfernen Sie die Schutzfolie vom CE-konformen Sicherheitsaufkleber für Einzugsgefahr.
4. Platzieren Sie den CE-konformen Sicherheitsaufkleber für Einzugsgefahr über dem vorhandenen Aufkleber (Bild 3).
5. Wiederholen Sie die Schritte 1 bis 4 für die drei anderen Wellenschutzvorrichtungen.

2

Einbau der Sterngriffe der Mähwerkabdeckung

Nicht-CE-Mäher

Für diesen Arbeitsschritt erforderliche Teile:

6	Sterngriff
---	------------

Verfahren

1. Nehmen Sie die Mähwerksabdeckungen ab, siehe [Entfernen der Mähwerkabdeckungen \(Seite 30\)](#).
2. Entfernen Sie die Druckmutter, mit der die Schraube an der Abdeckung befestigt ist, und entfernen Sie die Schraube von der Abdeckung (Bild 4).

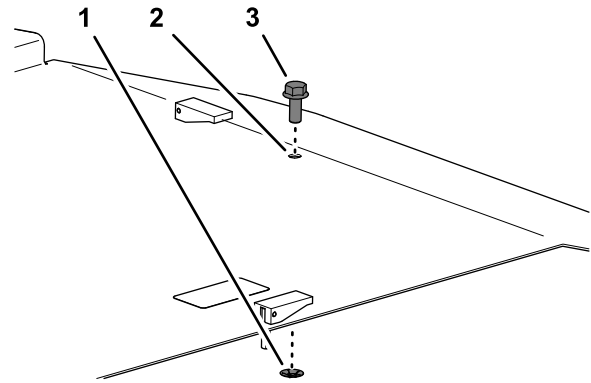


Bild 4

g264078

- | | |
|---------------------|----------------|
| 1. Schraube | 3. Druckmutter |
| 2. Mähwerkabdeckung | |

3. Montieren Sie die Abdeckung des Mähwerks mit dem Sterngriff, siehe [Anbringen der Mähwerksabdeckungen \(Seite 31\)](#).
4. Wiederholen Sie die Schritte 1 bis 3 für die restlichen Mähwerkabdeckungen.

3

Einstellen der Deichselposition des Zugfahrzeugs

Keine Teile werden benötigt

Verfahren

Stellen Sie die Deichsel (Bild 5) des Zugfahrzeugs in die ausgefahrene Stellung, siehe *Betriebsanleitung* Ihres Zugfahrzeugs.

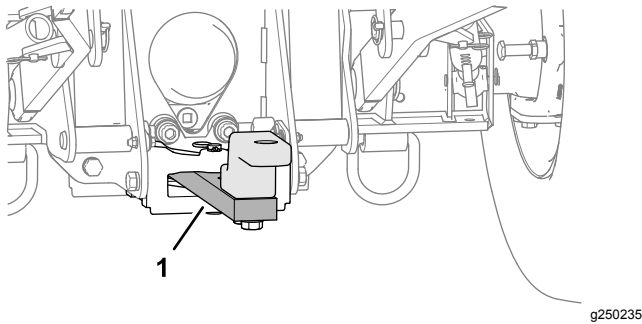


Bild 5

1. Deichsel (ausgefahrene Position)

4

Einstellen der Deichsel des Mähers

Keine Teile werden benötigt

Beurteilung des Arbeitsbereichs

Beachten Sie die folgenden Bedingungen des Einsatzortes, um die Deichselposition des Mähers zu bestimmen:

- Rasen mit Hügeln und Vertiefungen in der Kontur - stellen Sie die Deichsel kürzer ein.
- Rasen, der in erster Linie flach ist - stellen Sie die Deichsel länger ein

Hinweis: Wenn der Einsatzort eine Mischung aus flachen und hügeligen Bereichen aufweist, müssen Sie eventuell eine Zwischenposition der Zugstange testen.

Einstellen der Deichsellänge

Hinweis: Die Deichsel des Mähers hat 5 Deichselpositionen, mit denen Sie die Länge um 20 cm verstellen können.

1. Entfernen Sie die beiden Sicherungsbundmutter, zwei Kopfschrauben und zwei Unterlegscheiben, mit der das Anbauvorrichtungsrohr am Aufnahmerohr befestigt ist (Bild 6).

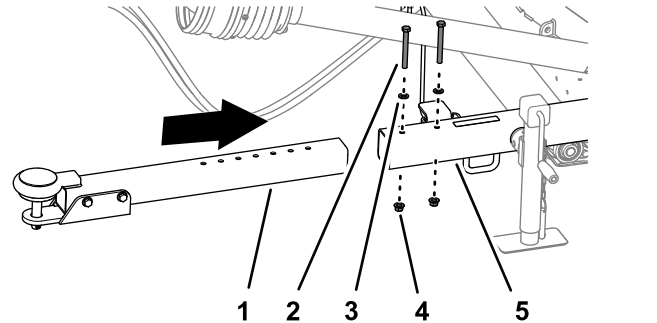


Bild 6

1. Anbauvorrichtungsrohr
 2. Kopfschraube
 3. Scheibe
 4. Bundmutter
 5. Aufnahmerohr
-
2. Stellen Sie die Position des Anbauvorrichtungsrohrs im Aufnahmerohr entsprechend der Position ein, die Sie in [Beurteilung des Arbeitsbereichs \(Seite 8\)](#) ermittelt haben.
 3. Montieren Sie das Anbauvorrichtungsrohr mit den Sicherungsbundmutter, Kopfschrauben und Unterlegscheiben, die Sie im Schritt 1 entfernt haben.
 4. Ziehen Sie die Schrauben und Kopfschraube auf ein Drehmoment von 91-113 N·m an.

5

Umbau der Bolzen-Deichsel zu einer Drehdeichsel

Keine Teile werden benötigt

Verfahren

- Entfernen Sie den Splint, mit welcher der Anbauvorrichtungsstift an der Deichsel befestigt ist, und entfernen Sie den Anbauvorrichtungsstift (Bild 7).

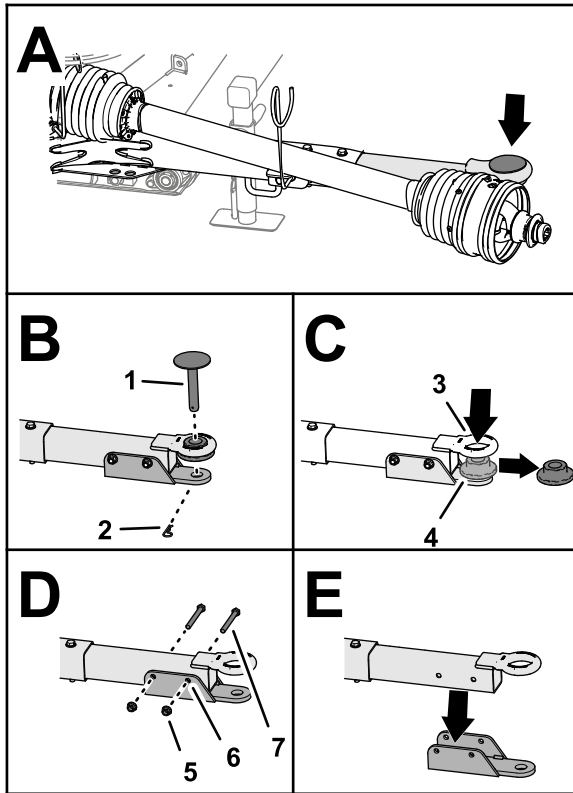


Bild 7

g250399

- | | |
|---------------------------|-------------------------|
| 1. Anbauvorrichtungsstift | 5. Sicherungsbundmutter |
| 2. Splint | 6. Lastösenhalterung |
| 3. Zapfenaugel | 7. Kopfschraube |
| 4. Bundbuchse | |

- Entfernen Sie die Bundbuchse von der Zapfenaugel (Bild 7).
- Entfernen Sie die beiden Sicherungsbundmutter und die beiden Kopfschrauben, mit der die Lastösenhalterung an der Deichsel befestigt ist, und entfernen Sie die Lastösenhalterung (Bild 7).

Hinweis: Bewahren Sie den Splint, den Anbauvorrichtungsstift, die Sicherungsbundmutter, Kopfschrauben und die Lastösenhalterung auf, um die Drehdeichsel zu einer Bolzen-Deichsel umzubauen.

6

Montage der Zapfwellen-Antriebswelle

Für diesen Arbeitsschritt erforderliche Teile:

- | | |
|---|--------------------------|
| 1 | Zapfwellenhälfte (vorne) |
|---|--------------------------|

Verfahren

- Den Innenschlauch der hinteren Zapfwellenhälfte mit dem Außenschlauch der vorderen Zapfwellenhälfte ausrichten und beide Schläuche zusammenschieben (Bild 8).

Wichtig: Die Enden des Innen- und Außenschlauchs der Zapfwelle können nur auf eine Art und Weise zusammengebaut werden: nicht mit Gewalt zusammendrücken.

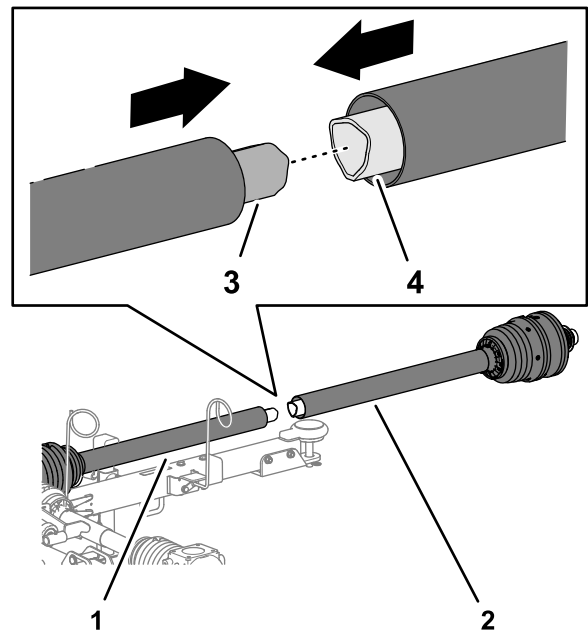


Bild 8

g270859

- | | |
|-----------------------------|------------------|
| 1. Hintere Zapfwellenhälfte | 3. Innenschlauch |
| 2. Vordere Zapfwellenhälfte | 4. Außenschlauch |

- Bringen Sie die Zapfwelle auf die Antriebswellenablage der Schlauchführung (Bild 9).

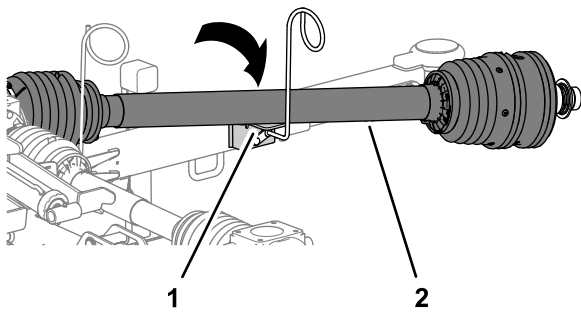


Bild 9

g270860

1. Antriebswellenablage (Schlauchführung)
2. Zapfwellen-Antriebswelle

3. Ziehen Sie die Zapfwelle auseinander, um an den Schmiernippel in der Mitte der inneren Schutzabdeckung der Antriebswelle zu gelangen (**Bild 10**).

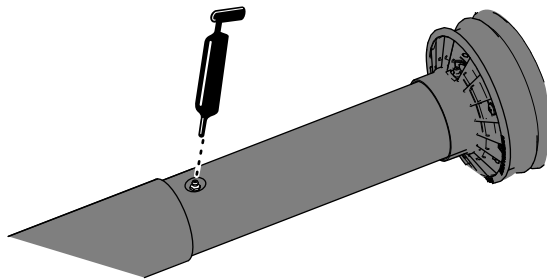


Bild 10

g264298

4. Schmieren Sie den Schmiernippel des ausziehbaren Antriebswellengelenks, wie in **Bild 10** dargestellt.

7

Einbau des Sicherungsseils des Mähwerks in den Rasenmäher

Für diesen Arbeitsschritt erforderliche Teile:

1	Sicherungsseil des Mähwerks
---	-----------------------------

Verfahren

1. Führen Sie das Ende des Sicherungsseils des Mähwerks durch das Loch im Sperrhebel und kneten Sie das Seil gut fest (**Bild 11**).

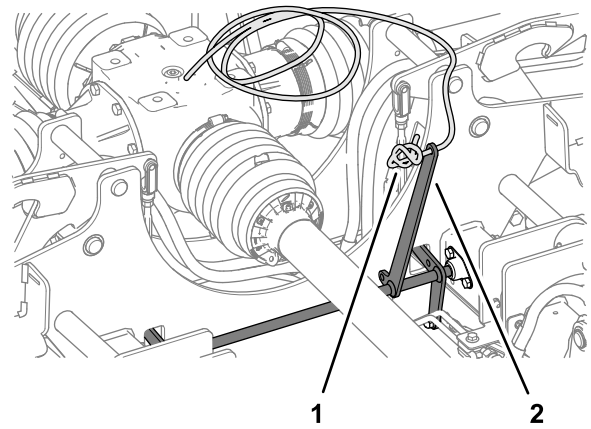
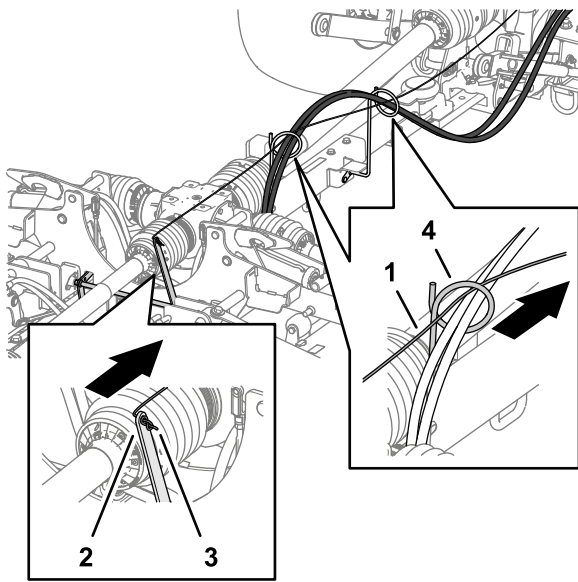


Bild 11

g272421

1. Sicherungsseil des Mähwerks
2. Sperrhebel

2. Verlegen Sie das freie Ende des Sicherungsseils des Mähwerks vom Sperrhebel durch die beiden Schlauchführungen (**Bild 12**).



g260004

Bild 12

- | | |
|--------------------------------|---|
| 1. Sicherungsseil des Mähwerks | 3. Verknotetes Ende des Sicherungsseil des Mähwerks |
| 2. Sperrhebel | 4. Schlauchführung |
-

Produktübersicht

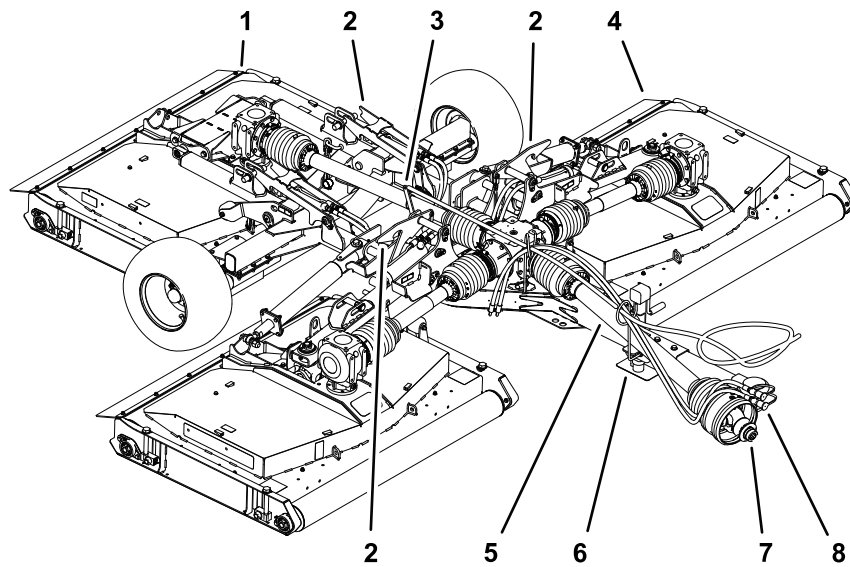


Bild 13

g262052

- | | | |
|-------------------------|---|--|
| 1. Heckmähwerk | 4. Äußeres Mähwerk | 7. Schnelltrennkupplung (Zapfwellen-Antriebswelle) |
| 2. Mähwerksverriegelung | 5. Schutzabdeckung (Zapfwellen-Antriebswelle) | 8. Hydraulikschläuche |
| 3. Sperrhebel | 6. Schlauchführung und Antriebswellenablage | |

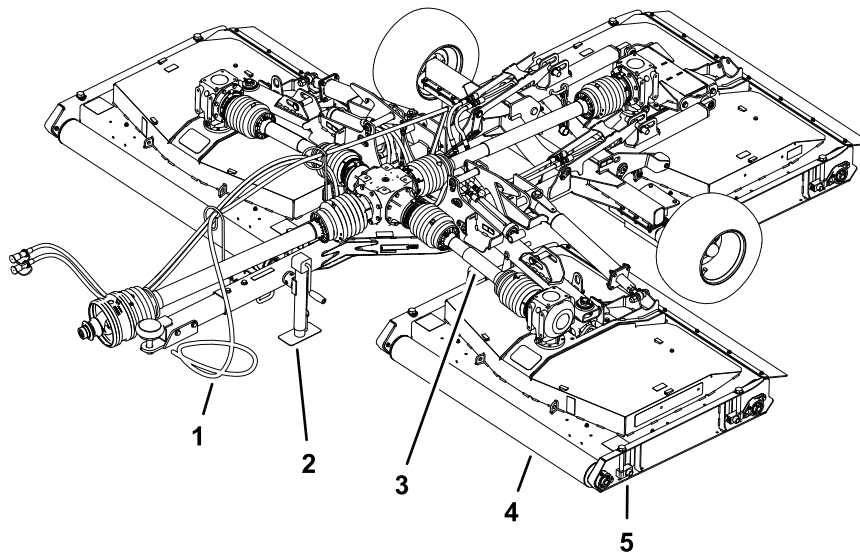


Bild 14

g262053

- | | | |
|--------------------------------|--|----------------------------|
| 1. Sicherungsseil des Mähwerks | 3. Schutzabdeckung (Mähwerk-Antriebswelle) | 5. Schnitthöheneinstellung |
| 2. Wagenheber | 4. Rolle | |

Technische Daten

Hinweis: Technische und konstruktive Änderungen vorbehalten.

Technische Daten Zugfahrzeug

Minimale Ausgangsleistung der Zapfwelle	26 kW (35 PS)
Empfohlene Zapfwellendrehzahl	540 U/min
Drehrichtung Zapfwelle	Im Uhrzeigersinn (von hinten auf das Zugfahrzeug gesehen)
Zapfwelle	34,8 mm Durchmesser, 6-fach6 Keilwelle
Minimaler Hydraulikdruck	137,90 bar
Zugsystem	Deichsel und Stift - 25 mm Durchmesser
	Zapfen

Technische Daten Mäher

Gewicht		1354 kg
Auflagegewicht		313 kg
Breite	Mähposition	381 cm
	Transportstellung - 13 mm HOC	218 cm
Höhe	Mähposition	78 cm
	Transportposition	193 cm
Länge	Anhängekupplung voll ausfahren	371 cm
Schnittbreite		365 cm
Schnitthöhe		13 mm bis 102 mm
Schnittkapazität	9,7 km/h	3,5 ha/h
Maximale Transportgeschwindigkeit		30 km/h

Anbaugeräte, Zubehör

Ein Sortiment an von Toro zugelassenen Anbaugeräten und Zubehör wird für diese Maschine angeboten, um den Funktionsumfang des Geräts zu erhöhen und zu erweitern. Wenden Sie sich an einen offiziellen Vertragshändler oder navigieren Sie zu www.Toro.com für eine Liste der zugelassenen Anbaugeräte und des Zubehörs.

Verwenden Sie nur Originalersatzteile und -zubehöerteile von Toro, um die optimale Leistung und Sicherheit zu gewährleisten. Ersatzteile und Zubehör anderer Hersteller können gefährlich sein und eine Verwendung könnte die Garantie ungültig machen.

Betrieb

Vor dem Einsatz

Vor der sicheren Verwendung

Allgemeine Sicherheit

- Kinder oder nicht geschulte Personen dürfen die Maschine weder verwenden noch warten. Örtliche Vorschriften schränken u. U. das Mindestalter von Bedienern ein. Der Besitzer ist für die Schulung aller Bediener und Mechaniker verantwortlich.
- Halten Sie beim Umgang mit der Zapfwelle Ihre Hände vom Bereich der Gelenkwellenkupplungen fern.
- Treten Sie nicht auf, über oder unter die Zapfwelle oder die Antriebswellen.
- Machen Sie sich mit dem sicheren Einsatz des Geräts, der Bedienelemente und den Sicherheitszeichen vertraut.
- Sie müssen wissen, wie Sie die Maschine schnell anhalten und den Motor abstellen können.
- Verwenden Sie keine Keilwellen-Adapter oder Verlängerungen für die Zapfwelle.
- Verwenden Sie den Mäher nur an einem Zugfahrzeug, dessen maximale Zapfwellendrehzahl 540 U/min (9 Umdrehungen pro Sekunde) nicht überschreitet.
- Stellen Sie sicher, dass die Schutzeinrichtungen ordnungsgemäß installiert und gewartet werden. Ersetzen Sie fehlende, beschädigte oder verschlissene Schutzvorrichtungen, bevor Sie die Maschine in Betrieb nehmen.
- Achten Sie darauf, dass die Zapfwelle die Deichsel nicht berührt
- Überprüfen Sie vor jedem Mähen, ob die Schnittmesser, -schrauben und die Schneideinheiten funktionsfähig sind. Tauschen Sie abgenutzte oder defekte Messer und -schrauben als komplette Sätze aus, um die Wucht der Messer beizubehalten.
- Prüfen Sie den Arbeitsbereich gründlich und entfernen Sie alle Objekte, die von der Maschine aufgeschleudert werden könnten.
- Stellen Sie sicher, dass die Zugmaschine für einen Mäher mit diesem Gewicht geeignet ist. Fragen Sie beim Verkäufer oder Hersteller der Zugmaschine nach.

Bedienelemente am Traktor

Machen Sie sich vor der Verwendung des Mähers mit den folgenden Bedienelementen des Traktors vertraut.

- Zapfwellenkupplung
- Motor-/Zapfwellendrehzahl
- Steuerung für Heckanbaugeräte (Heben/Senken)
- Hilfsventilbetätigung
- Kupplung
- Gasbedienung
- Gangwahl
- Feststellbremse

Wichtig: Lesen Sie die *Bedienungsanleitung* des Traktor für weitere Informationen.

Bedienelemente der Outcross Zugmaschine

Informationen zu den Bedienelementen und deren Bedienung sowie weitere Informationen zum Einrichten des Fahrzeugs für dieses Anbaugerät finden Sie in der *Betriebsanleitung* der Zugmaschine Outcross.

Zapfwellendrehzahl

Der Mäher ist für den Betrieb mit einer Zapfwellendrehzahl von bis zu 540 U/min ausgelegt. Die meisten Zugfahrzeuge sind in der Lage eine Zapfwellendrehzahl von 540 U/min auf dem Drehzahlmesser anzuzeigen.

Schulungszeitraum

Bevor Sie den Mäher benutzen, suchen Sie sich einen freien Bereich und üben Sie den Umgang. Betreiben Sie das Zugfahrzeug mit den empfohlenen Gangstellungen und Zapfwellendrehzahlen und machen Sie sich mit den Fahreigenschaften des Zugfahrzeugs und des Mähers vertraut. Üben Sie das Anheben und Absenken der Mähwerke, das Anhalten und Starten des Zapfwellenantriebs und das Ausrichten der Maschine an den vorherigen Mähübergängen. Mit diesen Übungseinheiten verbessern Sie Ihren Umgang mit dem Mäher und erlernen die Anwendung der richtigen Techniken zum Mähen.

⚠ ACHTUNG

Ein laufendes Anbaugerät kann zu Verletzungen führen.

Verlassen Sie den Fahrersitz niemals, ohne vorher den Zapfwellenantrieb auszukuppeln, die Feststellbremse zu betätigen, den Motor abzustellen und den Schlüssel abzuziehen, um Verletzungsgefahren zu vermeiden. Vergewissern Sie sich, dass alle Sicherheitseinrichtungen an ihrem ordnungsgemäßen Platz befestigt sind, bevor Sie den Betrieb fortsetzen.

Prüfen des Reifendrucks

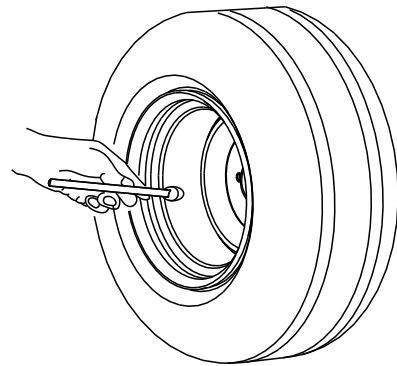
Wartungsintervall: Bei jeder Verwendung oder täglich

⚠ GEFAHR

Ein niedriger Reifendruck verringert die Stabilität des Mähers beim Transport. Das kann zu einem Überschlagen führen und schwere oder tödliche Körperverletzungen zur Folge haben kann.

Betreiben Sie den Mäher nicht mit Reifen mit zu geringem Luftdruck.

1. Prüfen Sie täglich den Reifenluftdruck. Dieser sollte 2,07 bar betragen.



G001055

Bild 15

g001055

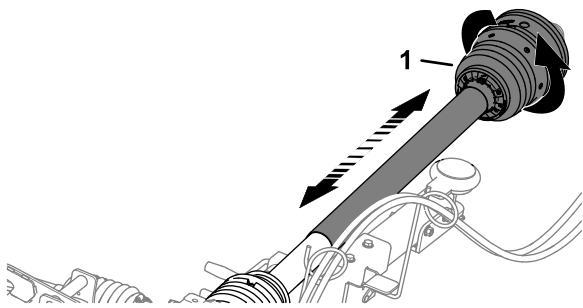
2. Wenn der Reifenluftdruck nicht 2,07 bar beträgt, pumpen Sie Luft nach oder lassen Sie Luft aus den Reifen.

Überprüfung der Schutzvorrichtungen für Zapfwelle und Antriebswelle

Wartungsintervall: Bei jeder Verwendung oder täglich

1. Entfernen Sie die Antriebswelle, sofern diese am Zugfahrzeug angebracht ist.
2. Drehen Sie die vordere Hälfte der Schutzabdeckung der Zapfwelle um eine volle Umdrehung (Bild 16).

Hinweis: Reinigen oder ersetzen Sie die Schutzabdeckung, wenn sich diese nicht frei drehen lässt.



g262236

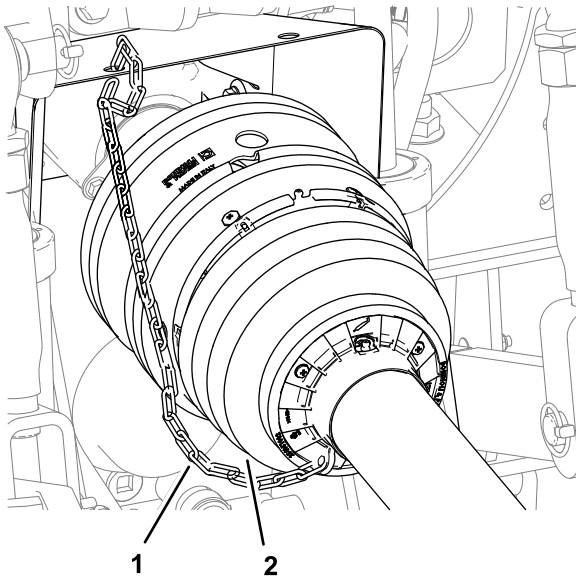
Bild 16

1. Schutzabdeckung der Zapfwelle (vordere Hälfte)

3. Bewegen Sie die vordere Hälfte der Schutzabdeckung der Zapfwelle zusammen und auseinander, um sicherzustellen, dass sie sich frei ein- und ausschieben lässt (Bild 16).

Hinweis: Reinigen oder ersetzen Sie die Schutzabdeckung, wenn sich diese nicht frei ein- und auseinanderschieben lässt.

4. Bauen Sie die Antriebswelle wieder an das Zugfahrzeug an, sofern diese entfernt wurde, siehe [Anschluss der Antriebswelle an die Zapfwelle](#) (Seite 20).
5. Prüfen, ob die Rückhalteketten zwischen der vorderen Schutzabdeckung der Zapfwelle und einem feststehenden Teil am Zugfahrzeug montiert ist (Bild 17).

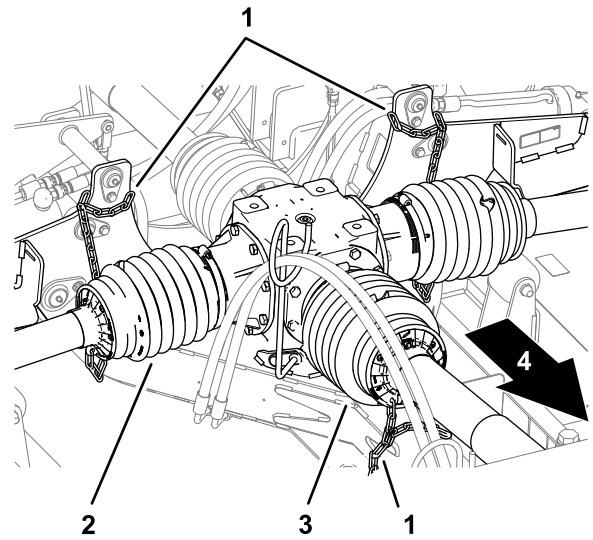


g264215

Bild 17

1. Schutzabdeckung Zapfwelle (vordere Hälfte)
2. Rückhalteketten

6. Prüfen Sie, ob die Rückhalteketten mit der hinteren Schutzabdeckung der Zapfwelle, der Schutzabdeckung der Antriebswelle und dem Rahmen des Mähers (Bild 18 und Bild 21) verbunden ist.

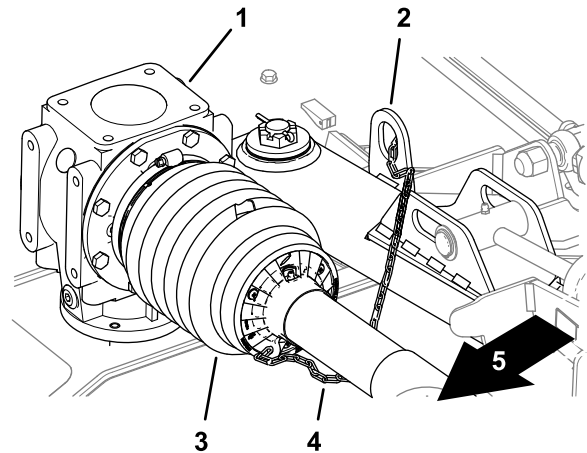


g271527

Bild 18

Linkes und rechtes Mähwerk, Schutzabdeckungen der Zapfwelle

1. Rückhalteketten
2. Schutzabdeckung der Antriebswelle
3. Schutzabdeckung der Zapfwelle
4. Vorderseite der Maschine



g271528

Bild 19

Schutzabdeckung der Antriebswelle für linkses Mähwerk

1. Mähwerksgetriebe
2. Hebelasche
3. Schutzabdeckung der Antriebswelle
4. Rückhalteketten
5. Vorderseite der Maschine

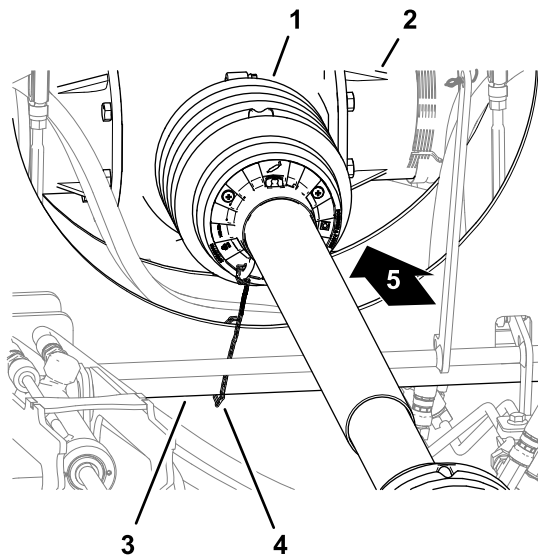


Bild 20

g271526

Schutzabdeckung der Antriebswelle für mittleres Mähwerk

- | | |
|--|-----------------------------|
| 1. Schutzabdeckung der Antriebswelle (mittleres Mähwerk) | 4. Rückhalteketten |
| 2. Zentralgetriebe | 5. Vorderseite der Maschine |
| 3. Hinterer Hubarmrahmen | |

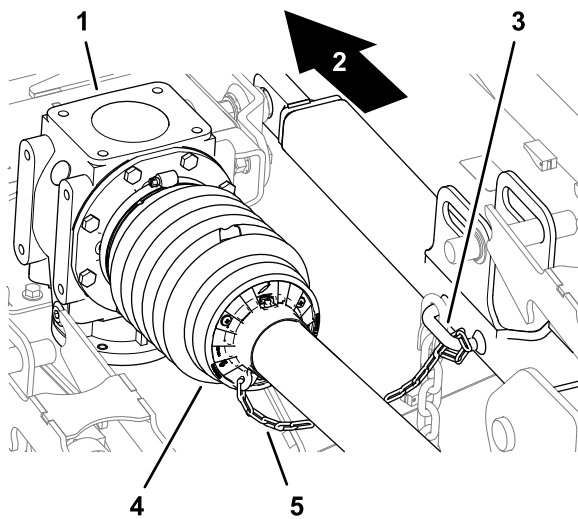


Bild 21

g271550

Schutzabdeckung der Antriebswelle für mittleres Mähwerk

- | | |
|----------------------|--|
| 1. Mähwerksgetriebe | 4. Schutzabdeckung der Antriebswelle (mittleres Mähwerk) |
| 2. Heck der Maschine | 5. Rückhalteketten |
| 3. Zurr Schlaufe | |

- Überprüfen Sie, ob die sieben Schlauchklemmen die Schutzabdeckungen der Antriebswelle fest am mittleren Getriebe und denen der Mähwerke befestigt sind ([Bild 22](#)).

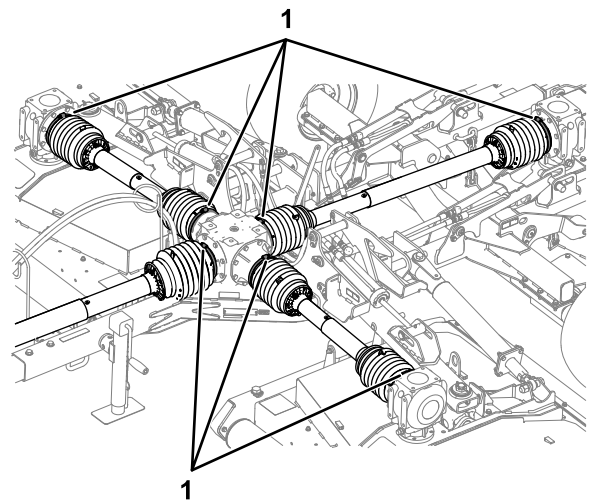


Bild 22

g264297

- Schlauchklemmen

Verwendung des Deichselhebers

Abstützen des Mähers mit dem Deichselheber

- Parken Sie die Maschine auf einer ebenen Fläche, stellen Sie den Ganghebel in die NEUTRAL-Stellung.
- Aktivieren Sie die Feststellbremse, stellen den Motor ab, ziehen Sie den Schlüssel ab und warten Sie, bis alle beweglichen Teile zum Stillstand gekommen sind.
- Entfernen Sie den Stift und schwenken Sie den Deichselheber nach unten ([Bild 23](#)).

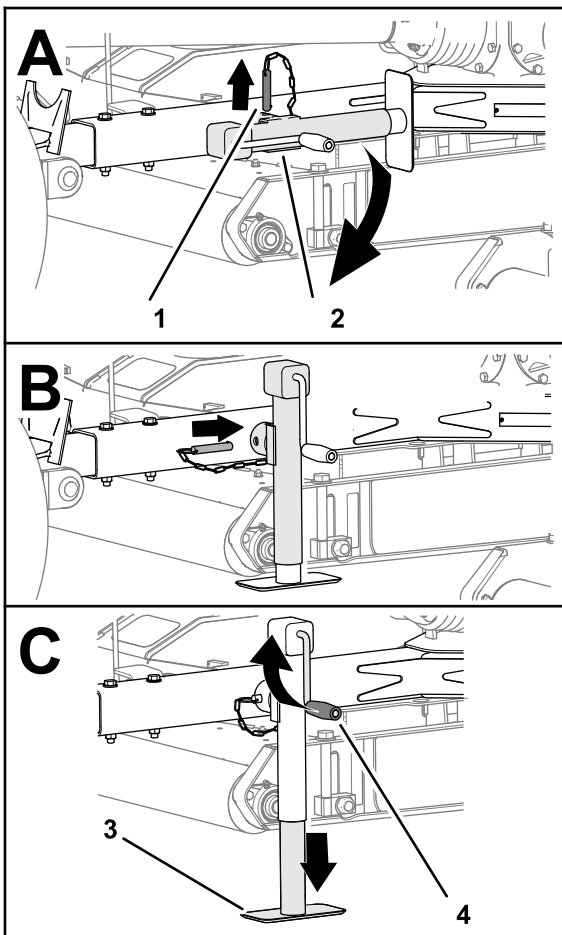


Bild 23

g250413

- | | |
|------------------|------------------------|
| 1. Stift | 3. Steckpolster |
| 2. Deichselheber | 4. Deichselheberkurbel |

4. Fluchten Sie das Loch in der Deichsel mit dem Loch im Deichselheber aus ([Bild 23](#)).
5. Stecken Sie den Stift durch das Loch in der Deichsel und den Deichselheber ([Bild 23](#)).
6. Drehen Sie die Deichselheberkurbel, bis der Deichselheber das Gewicht des Mähers vollständig trägt.
7. Legen Sie unter beide Räder des Mähers Unterlegkeile ([Bild 24](#)).

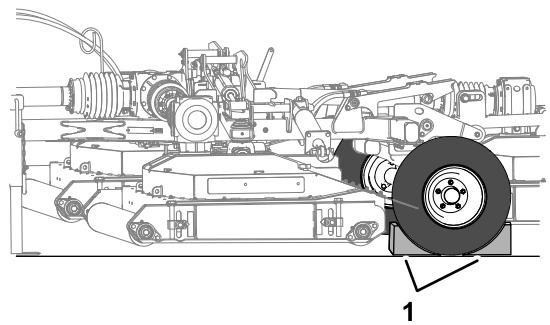


Bild 24

g256133

1. Unterlegkeile

8. Trennen Sie die Hydraulikschläuche und die Zapfwelle vom Zugfahrzeug.
9. Ziehen Sie die Anhängerkupplung von der Deichsel ab.
10. Fahren Sie das Zugfahrzeug gerade vom Mäher weg.

Den Deichselheber verstauen

1. Vergewissern Sie sich, dass der Mäher fest mit der Maschine verbunden ist.
2. Drehen Sie die Deichselheberkurbel, um das Ständer vollständig anzuheben; siehe [Bild 23](#) in [Verwendung des Deichselhebbers \(Seite 17\)](#).
3. Entfernen Sie den Stift und schwenken Sie den Deichselheber nach oben in die horizontale Stellung.
4. Fluchten Sie das Loch in der Deichsel mit dem Loch im Deichselheber aus.
5. Stecken Sie den Stift durch das Loch in der Deichsel und dem Deichselheber.

Anbauen des Mähers an die Zugmaschine

Vorbereitung der Zugmaschine und des Mähers

1. Vergewissern Sie sich, dass der Mäher mit dem Deichselheber abgestützt ist, siehe [Verwendung des Deichselhebbers \(Seite 17\)](#).
2. Senken Sie die 3-Punkt-Aufhängung ab, siehe *Betriebsanleitung* Ihres Zugfahrzeugs.
3. Falls vorhanden, Klappstecker, Lastösenbolzen und oberer 3-Punkt-Lenker von der Oberlenkerhalterung entfernen ([Bild 25](#)).

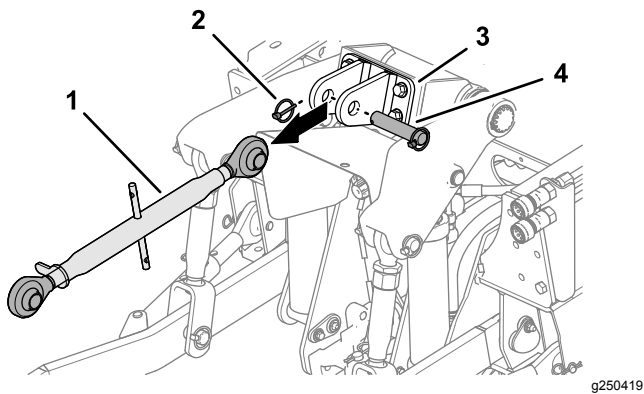


Bild 25

- | | |
|--------------------------|------------------------|
| 1. Oberer 3-Punkt-Lenker | 3. Oberlenkerhalterung |
| 2. Klappstecker | 4. Lastösenbolzen |

4. Schwenken Sie die Stützarme (**Bild 26**) ganz nach außen, siehe *Betriebsanleitung* der Zugmaschine.

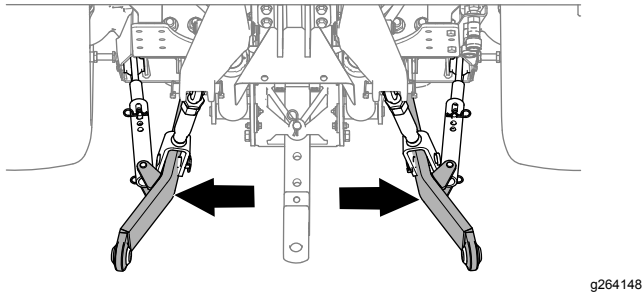


Bild 26

5. Wenn Ihr Mäher mit einer Bolzendeichsel ausgerüstet ist, entfernen Sie den Splint und den Anbauvorrichtungsstift von der Deichsel.
6. Wenn Ihr Zugfahrzeug über eine Anhängerkupplung verfügt, öffnen Sie die Kupplung.

Auswahl einer Deichsel für den Mäher

- Durchmesser des Kupplungsstifts: 31,75 mm.
- Arbeitshöhe: 33,4 bis 40 cm; siehe **Bild 27**.

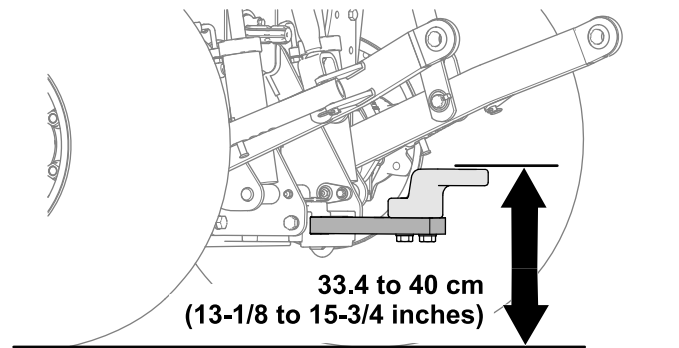


Bild 27

- Achten Sie darauf, dass die Deichsel die Zapfwelle nicht beeinträchtigt.

Anbinden des Mähers an die Zugmaschine

1. Heben oder senken Sie die Deichsel mit der Deichselheberkurbel, dass diese mit der Deichsel oder Anhängerkupplung des Zugfahrzeugs auf einer Höhe ist (**Bild 28**).

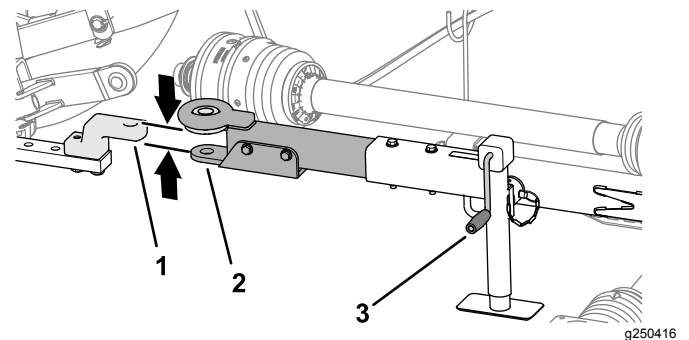


Bild 28

Stift der Zugstange abgebildet

- | | |
|--------------|------------------------|
| 1. Deichsel | 3. Deichselheberkurbel |
| 2. Zugstange | |

2. Heben Sie die 3-Punkt-Aufhängung vollständig an, siehe *Betriebsanleitung* Ihres Zugfahrzeugs.

Hinweis: Arretieren Sie die 3-Punkt-Aufhängung, falls möglich.

3. Richten Sie die Deichsel oder Anhängerkupplung des Zugfahrzeugs auf die Deichsel des Mähers (**Bild 28**) aus.
4. Bringen Sie den Schalthebel in die NEUTRALstellung, aktivieren Sie die Feststellbremse, stellen den Motor ab, ziehen Sie den Schlüssel ab und warten Sie, bis alle beweglichen Teile zum Stillstand gekommen sind.
5. Sichern Sie die Deichsel wie folgt:

- Wenn Ihr Mäher über eine Bolzen-Deichsel verfügt, stecken Sie den Kupplungsstift durch die Löcher in der Deichsel und Zugstange und sichern Sie den Stift mit dem Splint (Bild 29).

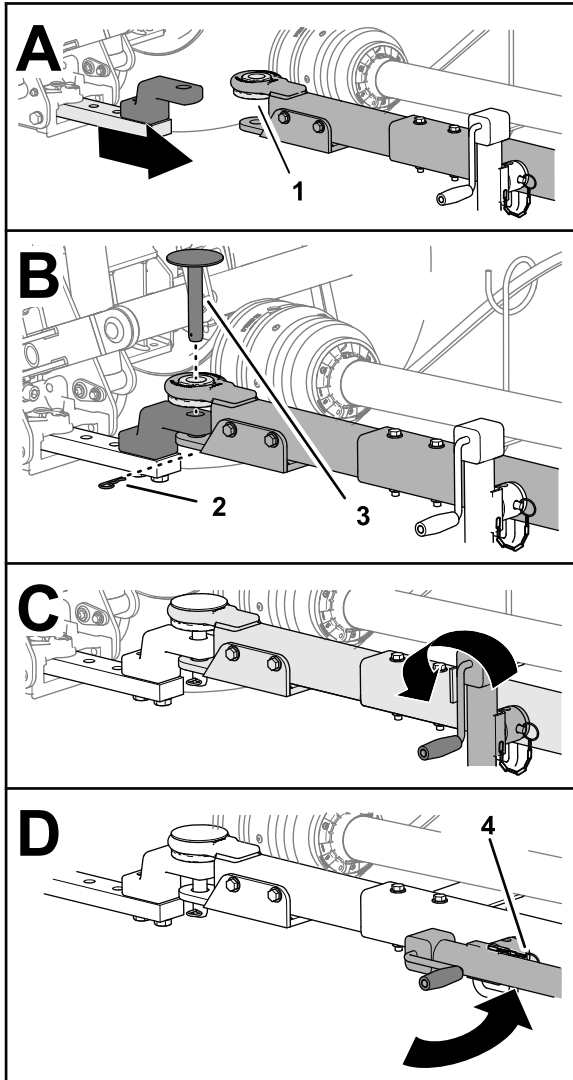


Bild 29

Stift der Zugstange abgebildet

g250418

- | | |
|---------------|---------------------------|
| 1. Bundbuchse | 3. Anbauvorrichtungsstift |
| 2. Splint | 4. Stift |

Anschluss der Antriebswelle an die Zapfwelle

1. Richten Sie die Schnelltrennkupplung der Zapfwelle mit der Abtriebswelle für die Zapfwelle aus (Bild 30).

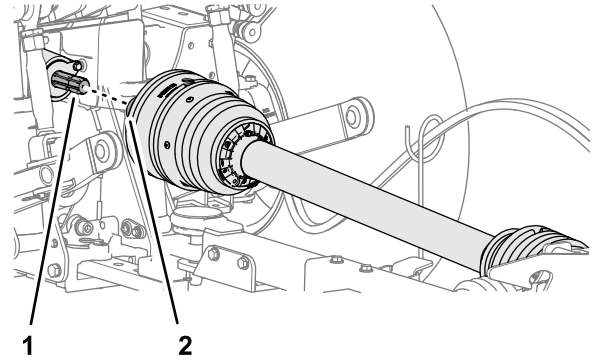


Bild 30

g250417

- | | |
|-------------------------|--|
| 1. Zapfwelle (Maschine) | 2. Schnelltrennkupplung (Zapfwellen-Antriebswelle) |
|-------------------------|--|

2. Ziehen Sie den Arretierkragen der Schnelltrennkupplung zurück (Bild 31).

- Wenn Ihr Zugfahrzeug über eine Anhängerkupplung verfügt, schließen und sichern Sie die Kupplung.
6. Heben Sie den Deichselheber vollständig an (Bild 29).
 7. Entfernen Sie den Stift der den Deichselheber an der Deichsel sichert, schwenken Sie den Deichselheber in die horizontale Stellung und sichern Sie den Deichselheber mit dem Stift (Bild 29) an der Deichsel.

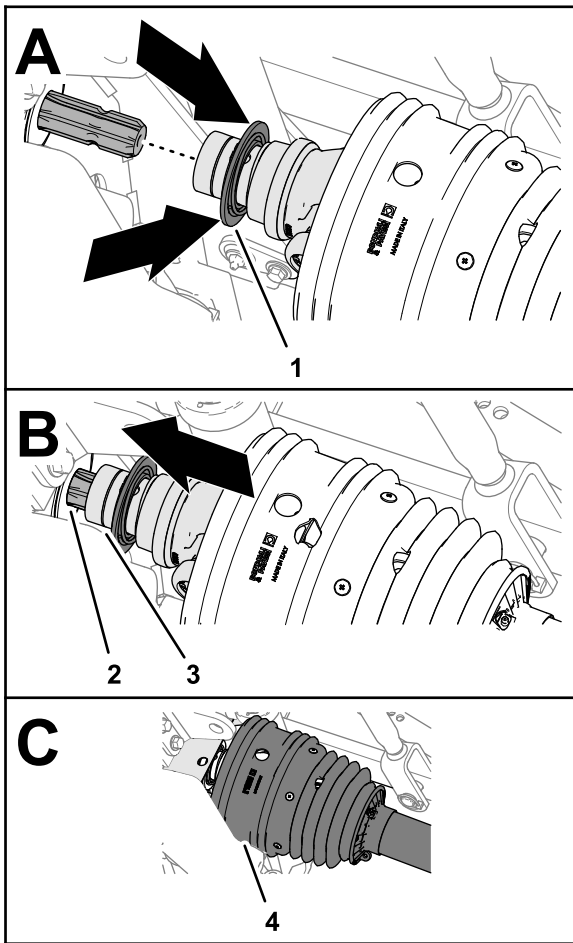


Bild 31

g250500

- | | |
|---|-----------------------|
| 1. Arretierkragen
(Schnelltrennkupplung) | 3. Antriebswellenjoch |
| 2. Keilwelle (Zapfwelle) | 4. Schutzblech |

3. Ziehen Sie beim Zurückziehen des Arretierkragens die Zapfwelle nach vorne und in die Jochfassung über die Verzahnung der Zapfwelle (Bild 31).
4. Achten Sie darauf, dass die Schnelltrennkupplung sicher in die Nut der Keilwelle der Zapfwelle einrastet.
5. Achten Sie darauf, dass das Schutzblech über dem Antriebswellenjoch liegt (Bild 31).
6. Befestigen Sie die Rückhaltekette an einem festen Teil des Zugfahrzeugs (Bild 32).

Wichtig: Achten Sie auf genügend Spiel in der Rückhaltekette, damit Sie die Maschine in beide Richtungen wenden können.

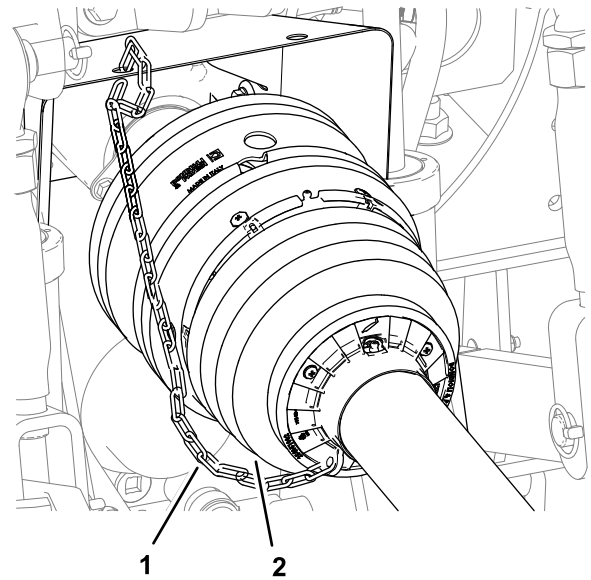


Bild 32

g264215

- | | |
|--|-------------------|
| 1. Schutzabdeckung
Zapfwelle (vordere Hälfte) | 2. Rückhaltekette |
|--|-------------------|

Anschließen der Hydraulikschläuche

1. Identifizieren Sie die Schnelltrennanschlüsse für das Heckenbaugerät am Zugfahrzeug zum Heben und Senken.
2. Entfernen Sie die Staubschutzkappen von den Schnelltrennanschlüssen des Zugfahrzeugs.
3. Entfernen Sie die schwarze Staubschutzkappe vom Schnelltrennanschluss zum Ausfahren des Zylinders des Mähers.
4. Verbinden Sie den Schnelltrennanschluss zum Ausfahren des Zylinders mit dem Schnelltrennanschluss zum Absenken des Heckenbaugeräts (Bild 33)

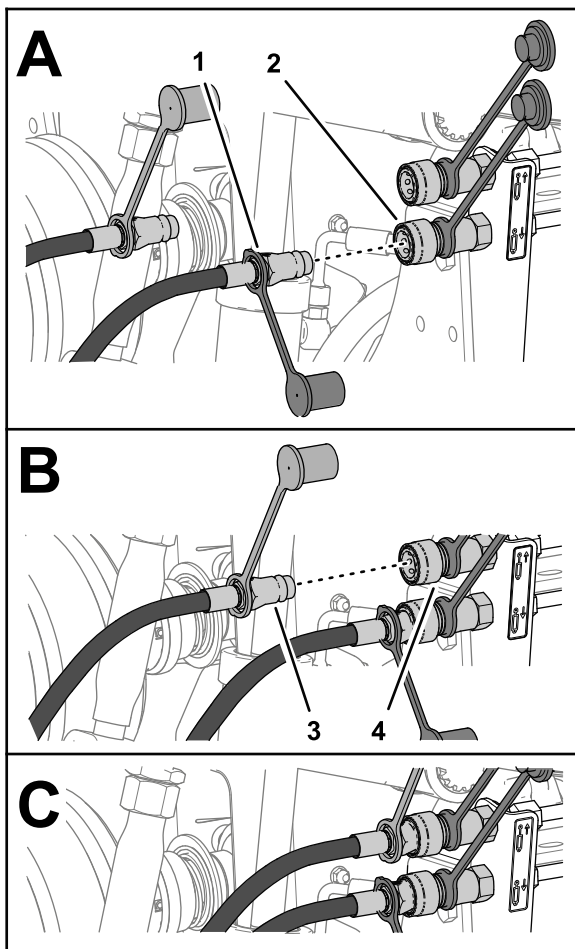


Bild 33

g250538

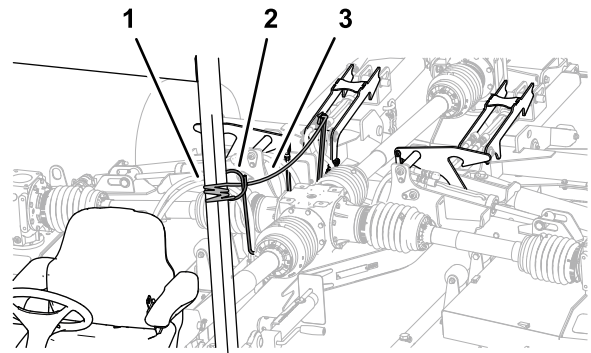
- | | |
|---|---|
| 1. Schnelltrennanschluss mit schwarzer Staubschutzkappe (zum Ausfahren des Zylinders) | 3. Schnelltrennanschluss mit roter Staubschutzkappe (zum Einfahren des Zylinders) |
| 2. Schnelltrennanschluss (Absenken des Heckanbaugeräts) | 4. Schnelltrennanschluss (Anheben des Heckanbaugeräts) |

Verlegen des Sicherungsseils des Mähwerks an der Maschine

1. Verlegen Sie das Sicherungsseil des Mähwerks entlang der Schlauchführung zum Fahrersitz (Bild 34).

Wichtig: Achten Sie darauf, dass das Seil locker liegt, damit sich der Mäher ohne zusätzliche Seilspannung nach rechts und

links hinter dem Zugfahrzeug bewegen kann, aber nicht mit der Zapfwelle in Berührung kommt.



g250665

Bild 34

- | | |
|------------------------------------|--------------------------------|
| 1. Feststehend Fahrwerkskomponente | 3. Sicherungsseil des Mähwerks |
| 2. Schlauchführung | |

2. Befestigen Sie das Sicherungsseil an einem festen Punkt am Fahrwerk des Zugfahrzeugs, wie z. B. an einem Rohr des Überrollschutzes (Bild 34).

Wichtig: Binden Sie das Sicherungsseil nicht an den Sitz, das Lenkrad oder einen Griff eines Bedienelements.

3. Entfernen Sie die Unterlegkeile von den Rädern des Mähers.

Während des Einsatzes

Hinweis: Bestimmen Sie die linke und rechte Seite der Maschine anhand der üblichen Einsatzposition.

Hinweise zur Sicherheit während des Betriebs

- Der Besitzer bzw. Bediener ist für Unfälle oder Verletzungen von Dritten sowie Sachschäden verantwortlich und kann diese verhindern.
- Tragen Sie geeignete Kleidung, u. a. eine Schutzbrille, lange Hosen, rutschfeste Arbeitsschuhe und einen Gehörschutz. Binden Sie lange Haare hinten zusammen und tragen Sie keinen Schmuck oder weite Kleidung.
- Bedienen Sie die Maschine nicht, wenn Sie müde oder krank sind oder unter Alkohol- oder Drogeneinfluss stehen.
- Nehmen Sie nie Passagiere auf dem Mäher mit und halten Sie alle Unbeteiligten und Haustiere von der verwendeten Maschine fern.

- Setzen Sie die Maschine nur bei guten Sichtverhältnissen ein, um Löcher sowie andere verborgene Gefahren zu vermeiden.
- Stellen Sie vor dem Anlassen des Motors sicher, dass alle Antriebe in der Neutral-Stellung sind, die Zapfwelle ausgekuppelt, die Feststellbremse aktiviert ist und Sie in die Bedienungsposition sind.
- Berühren Sie bewegliche Teile nicht mit den Händen oder Füßen. Bleiben Sie immer von der Auswurföffnung fern.
- Schauen Sie hinter sich und nach unten, um vor dem Rückwärtsfahren sicherzustellen, dass der Weg frei ist.
- Seien Sie vorsichtig, wenn Sie sich unübersichtlichen Kurven, Sträuchern, Bäumen und anderen Objekten nähern, die Ihre Sicht behindern können.
- Die Zapfwelle nicht mit Mähwerken betreiben, die über die Zwischenstopp-Position angehoben sind.
- Stoppen Sie den Mäher, wenn Sie kein Gras mähen.
- Halten Sie die Maschine an, aktivieren Sie die Feststellbremse, stellen Sie den Motor ab, ziehen sie den Schlüssel ab und warten Sie, bis alle beweglichen Teile zum Stillstand gekommen sind, bevor Sie das Anbaugerät prüfen, wenn Sie mit einem Objekt kollidiert sind oder ungewöhnliche Vibrationen auftreten. Führen Sie alle erforderlichen Reparaturen durch, ehe Sie die Maschine wieder in Gebrauch nehmen.
- Fahren Sie beim Wenden und beim Überqueren von Straßen und Gehsteigen mit der Maschine langsam und vorsichtig. Geben Sie immer Vorfahrt.
- Senken Sie die Geschwindigkeit auf unebenen Straßen und Flächen
- Der Mäher ist schwer. Beim Anbau an ein Zugfahrzeug und in angehobener Stellung beeinflusst das Gewicht des Mähers die Stabilität, das Bremsen und die Lenkung des Zugfahrzeugs. Gehen Sie beim Transport zwischen den Einsatzbereichen besonders vorsichtig vor.
- Lassen Sie niemals eine laufende Maschine unbeaufsichtigt zurück.
- Gehen Sie vor dem Verlassen der Arbeitsposition (einschließlich der Einstellung der Schnitthöhe) wie folgt vor:
 - Vergewissern Sie sich, dass die Zapfwelle ausgekuppelt ist.
 - Parken Sie die Maschine auf einer ebenen Fläche.
 - Aktivieren Sie die Feststellbremse.
 - Senken Sie die Mähwerke ab.
- Stellen Sie den Motor ab und ziehen Sie den Zündschlüssel ab.
- Warten Sie, bis alle beweglichen Teile zum Stillstand gekommen sind, bevor Sie die Maschine verlassen.
- Fahren Sie die Maschine nie bei Gewitter, bzw. wenn Gefahr durch Blitzschlag besteht.
- Verwenden Sie nur von The Toro® Company zugelassene(s) Zubehör, Anbaugeräte und Ersatzteile.
- Wenden Sie sich hinsichtlich der Demontage oder Reparatur aller Zapfwellenteile aus Stahl (Rohre, Lager, Gelenke, usw.) an Ihren Toro-Vertragshändler. Durch das Entfernen von Komponenten zu Reparatur- oder Montagezwecken können Teile beschädigt werden, wenn sie nicht mit Spezialwerkzeugen von geschulten Technikern durchgeführt werden.
- Nehmen Sie den Mäher nicht in Betrieb, wenn die Schutzvorrichtungen der Zapfwelle oder der Antriebswelle fehlen.
- Achten Sie beim Wenden der Maschine darauf, dass die Räder des Zugfahrzeugs nicht mit der Zapfwelle in Berührung kommen.
- Sichern Sie Hydraulikschläuche, elektrische Leitungen, Seile und andere Gegenstände gegen Berührung mit der Schutzabdeckung der Zapfwelle.

Sicherheit an Hanglagen

- Hanglagen sind eine wesentliche Ursache für den Verlust der Kontrolle und Umkipppunfälle, die zu schweren ggf. tödlichen Verletzungen führen können. Sie sind für den sicheren Einsatz an Hanglagen verantwortlich. Gehen Sie bei Fahrten an Hanglagen besonders vorsichtig vor.
- Lesen und verstehen Sie die Anweisungen zu Hanglagen in der Bedienungsanleitung des Zugfahrzeugs.
- Evaluieren Sie das Gelände, einschließlich einer Ortsbegehung, um zu ermitteln, ob die Maschine sicher auf der Hanglage eingesetzt werden kann. Setzen Sie immer gesunden Menschenverstand ein, wenn Sie diese Ortsbegehung durchführen.
- Prüfen Sie die unten aufgeführten Anweisungen für den Einsatz der Maschine auf Hanglagen und ermitteln Sie, ob die Maschine in den Bedingungen an diesem Tag und an diesem Ort eingesetzt werden kann. Veränderungen im Gelände können zu einer Veränderung in der Neigung für den Betrieb der Maschine führen.
- Vermeiden Sie das Anfahren, Anhalten oder Wenden der Maschine an Hanglagen.

Vermeiden Sie plötzliche Geschwindigkeits- oder Richtungsänderungen. Wenden Sie langsam und allmählich.

- Setzen Sie die Maschine nicht in Bedingungen ein, in denen der Antrieb, die Lenkung oder Stabilität in Frage gestellt werden.
- Entfernen oder markieren Sie Hindernisse, u. a. Gräben, Löcher, Rillen, Bodenwellen, Steine oder andere verborgene Gefahren. Hohes Gras kann Hindernisse verdecken. Die Maschine könnte sich in unebenem Terrain überschlagen.
- Beim Einsatz der Maschine auf nassem Gras, beim Überqueren von Hanglagen oder beim Fahren hangabwärts kann die Maschine die Bodenhaftung verlieren. Wenn die Antriebsräder die Bodenhaftung verlieren, kann die Maschine rutschen und zu einem Verlust der Bremsleistung und Lenkung führen.
- Gehen Sie beim Einsatz der Maschine in der Nähe von Abhängen, Gräben, Böschungen, Gewässern oder anderen Gefahrenstellen besonders vorsichtig vor. Die Maschine könnte plötzlich umkippen, wenn ein Rad über den Rand fährt oder die Böschung nachgibt. Halten Sie stets einen Sicherheitsabstand von der Maschine zur Gefahrenstelle ein.
- Achten Sie auf Gefahren unten am Hang. Mähen Sie die Hanglage mit einem handgeführten Mäher, wenn Gefahren vorhanden sind.
- Halten Sie die Schneideinheit(en), sofern möglich, beim Einsatz der Maschine an Hanglagen abgesenkt. Das Anheben der Mähwerke beim Arbeiten an Hanglagen kann zu einer Instabilität der Maschine führen.
- Gehen Sie bei anderen Anbaugeräten äußerst vorsichtig vor. Diese Geräte können die Stabilität der Maschine ändern und zu einem Verlust der Fahrzeugkontrolle führen. Legen Sie beim Herabfahren von Hanglagen immer einen Gang ein. Fahren Sie nicht im Leerlauf die Hanglage herunter (gilt nur für Geräte mit Getriebe).

Mähwerke aus der Transportstellung absenken

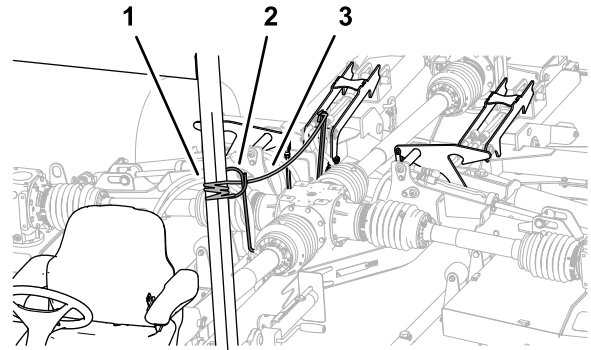
1. Vergewissern Sie sich, dass sich die Zapfwelle in der AUS-Stellung befindet; siehe *Betriebsanleitung* Ihres Zugfahrzeugs.
2. Stellen Sie den Mäher auf einer ebenen Fläche ab, die groß genug für die Mähwerke ist.
3. Achten Sie darauf, dass sich keine Personen in unmittelbarer Nähe aufhalten.

4. Stellen Sie das Bedienelement des Zugfahrzeugs für das Heckanbaugerät in die ANGEHOBENE Stellung, siehe *Betriebsanleitung* Ihres Zugfahrzeugs.

Die Mähwerke können sich leicht anheben und der Druck auf die Mähwerksverriegelung verringert sich.

5. Ziehen und halten Sie das Sicherungsseil des Mähwerks (**Bild 35**).

Die Mähwerksverriegelung löst sich.



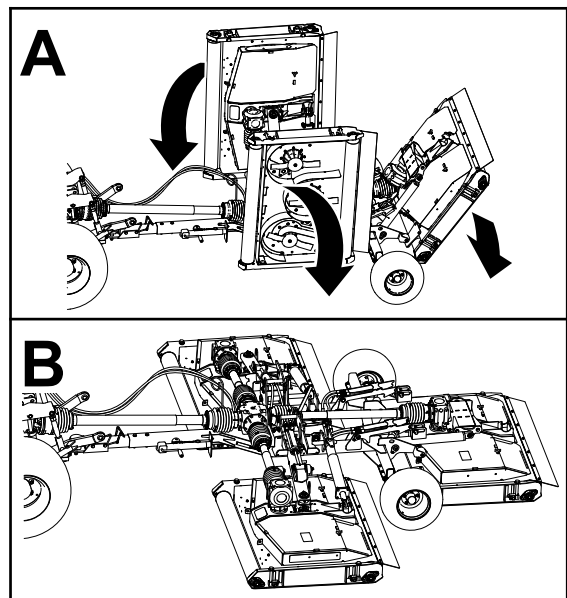
g250665

Bild 35

1. Sicherungsseil des Mähwerks
2. Schlauchführung
3. Arretierungsarm

6. Stellen Sie das Bedienelement für das Heckanbaugerät in die ABSENKEN-Stellung, siehe *Betriebsanleitung* Ihres Zugfahrzeugs.

Die Mähwerke senken sich ab (**Bild 36**).



g250705

Bild 36

7. Wenn die Mähwerke vollständig auf den Boden abgesenkt sind, lassen Sie das Seil und das Bedienelement für das Anbaugerät los.

- Stellen Sie das Bedienelement für das Heckanbaugerät in die SCHWEBE-Stellung, siehe *Betriebsanleitung* Ihres Zugfahrzeugs.

Anheben der Mähwerke während des Mähvorgangs

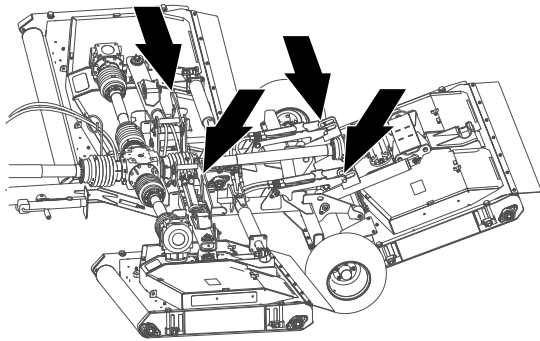
Gehen Sie zum leichten Anheben der Mähwerke wie folgt vor, wenn Sie die Maschinen am Ende eines Mähdurchgangs wenden.

Anweisungen über die Verwendung der Bedienelemente für Heckanbaugeräte finden Sie in der *Betriebsanleitung* Ihres Zugfahrzeugs.

- Stellen Sie das Bedienelement für das Heckanbaugerät in die ANHEBEN-Stellung.

Die Mähwerke heben sich an, und die Hubstifte berühren die Zwischenstopp-Position der Mähwerksverriegelungen.

Hinweis: Ziehen Sie nicht am Sicherungsseil des Mähwerks.



g250716

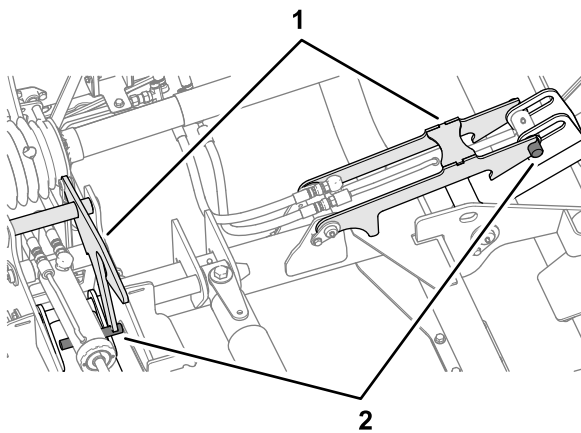


Bild 37

g250715

- Mähwerksverriegelung
- Mähwerksstifte

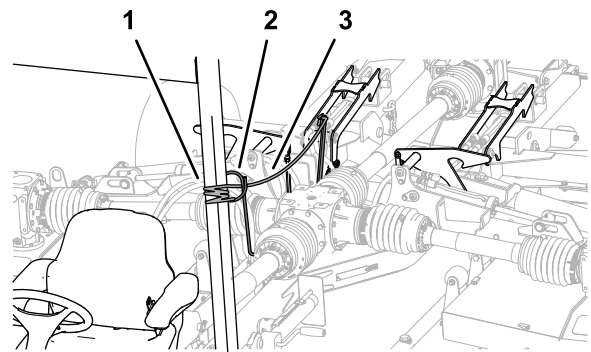
- Wenden Sie das Zugfahrzeug und richten Sie es für den nächsten Mähdurchgang aus.
- Stellen Sie das Bedienelement für das Heckanbaugerät in die ABSENKEN -Stellung.

Mähwerke in die Transportstellung anheben

Anweisungen über die Verwendung der Bedienelemente für die Zapfwelle und Heckanbaugeräte finden Sie in der *Betriebsanleitung* Ihres Zugfahrzeugs.

Hinweis: Wenn die Verriegelungen des Heckmähwerks nicht einrasten, stellen Sie die Höhe der Verriegelungen ein. Siehe [Einstellen der Verriegelungen des Heckmähwerks \(Seite 45\)](#).

- Stellen Sie den Mäher auf einer ebenen Fläche ab.
- Schalten Sie die Zapfwelle ab.
- Ziehen und halten Sie das Sicherungsseil des Mähwerks ([Bild 38](#)).



g250665

Bild 38

- Sicherungsseil des Mähwerks
- Schlauchführung
- Arretierungsarm

- Stellen Sie das Bedienelement für das Heckanbaugerät in die ANHEBEN-Stellung.
Die Mähwerke heben sich in die TRANSPORTSTELLUNG ([Bild 39](#)).

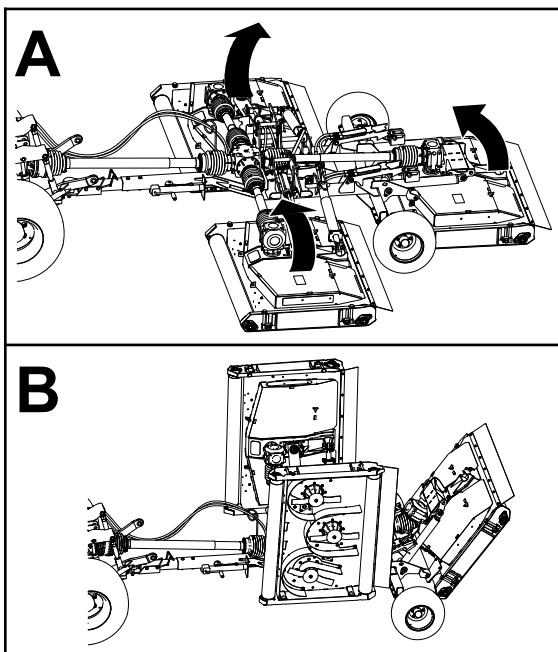


Bild 39

g250706

5. Wenn die Mähwerke vollständig angehoben sind, lassen Sie das Seil und das Bedienelement des Anbaugeräts los.

Die Mähwerksverriegelungen greifen in die Mähwerksstifte (**Bild 40**).

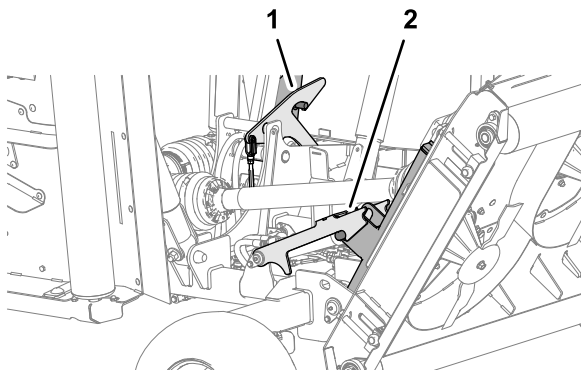


Bild 40

g250714

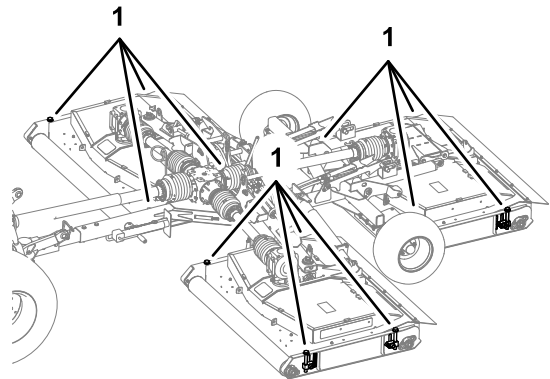
- | | |
|--------------------------------|----------------------------------|
| 1. Rechte Mähwerksverriegelung | 2. Mittlere Mähwerksverriegelung |
|--------------------------------|----------------------------------|

6. Stellen Sie das Bedienelement für das Heckanbaugerät in die ABSENKEN-Stellung, bis die Mähwerksverriegelungen das Gewicht der Mähwerke tragen.

Einstellen der Schnitthöhe

1. Wenn der Mäher am Zugfahrzeug montiert ist, gehen Sie wie folgt vor:
 - A. Vergewissern Sie sich, dass die Zapfwelle ausgekuppelt ist.

- B. Senken Sie die Mähwerke ab, wenn sich diese in Transportstellung befinden, siehe [Mähwerke aus der Transportstellung absenken](#) (Seite 24).
 - C. Aktivieren Sie die Feststellbremse, stellen den Motor ab, ziehen Sie den Schlüssel ab und warten Sie, bis alle beweglichen Teile zum Stillstand gekommen sind.
2. Bestimmen Sie die Schnitthöhe, in der Sie das Gras mähen möchten.
 3. Lösen Sie die vier Sicherungsmuttern, mit denen die vier Schnitthöheneinstellungen des Mähwerks befestigt sind (**Bild 41**).



g250931

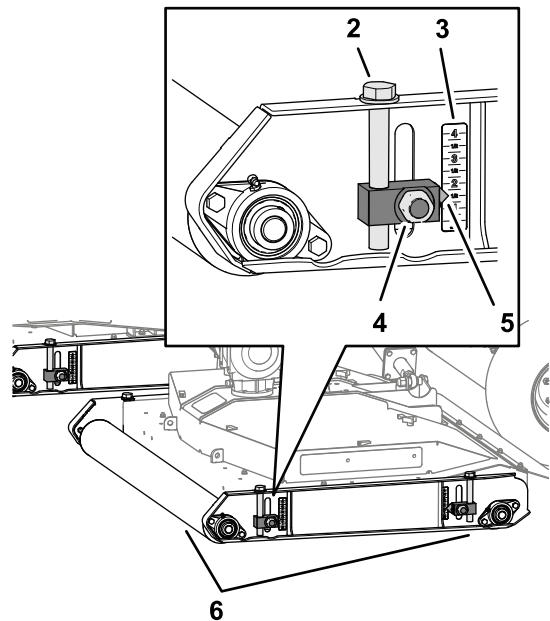


Bild 41

g250930

- | | |
|----------------------------|---------------------|
| 1. Schnitthöheneinstellung | 4. Sicherungsmutter |
| 2. Einstellschraube | 5. Zeiger |
| 3. Schnitthöhenskala | 6. Rollen |

4. Drehen Sie die Einstellschraube an einer der Mähwerksrollen, um den Mäher anzuheben oder abzusenken, bis der Zeiger auf die in Schritt 2 festgelegte Schnitthöhe ausgerichtet ist.

5. Ziehen Sie die Sicherungsmuttern für beide Schnitthöhenverstellungen fest.
6. Wiederholen Sie die Schritte 4 und 5 für die Schnitthöhenverstellung an der anderen Rolle.
7. Wiederholen Sie die Schritte 3 bis 6 für das andere Mähwerk.

Eine scharfe Wende durchführen

1. Schalten Sie das Zugfahrzeug in den UNTERSTEN GANG oder in den UNTERSTEN BEREICH.
2. Fahren Sie die Maschine langsam, lenken Sie, um die scharfe Kurve einzuschlagen.

Wichtig: Den maximalen Schleppwinkel von 75° zum Mähwerk nicht überschreiten.

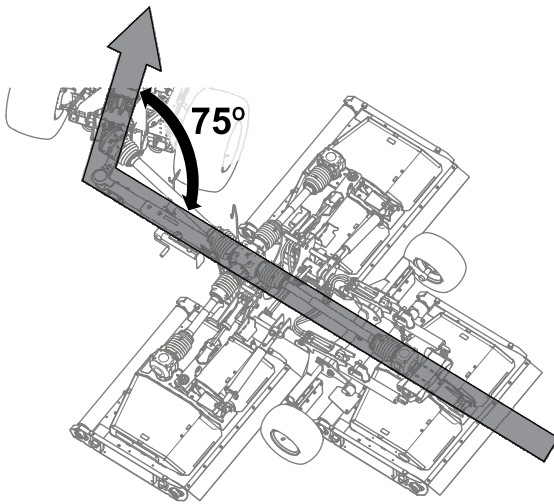


Bild 42

g264251

75° Maximaler Winkel zwischen Zugfahrzeug und Mäher

3. Überprüfen Sie beim Wenden den Abstand zwischen den Rädern des Zugfahrzeugs und den Teilen des Mähers (Bild 43).

Hinweis: Wenn ein Rad zu nah am Mäher ist, wenden Sie in einem größeren Winkel.

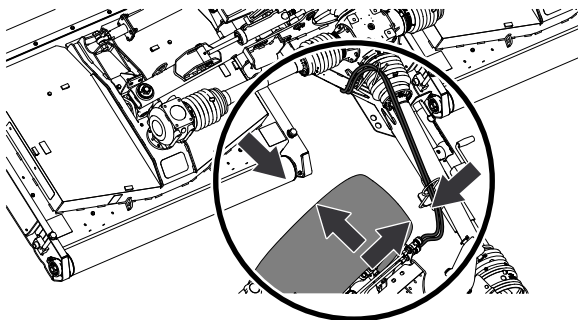


Bild 43

g264252

Nach dem Einsatz

Hinweise zur Sicherheit nach dem Betrieb

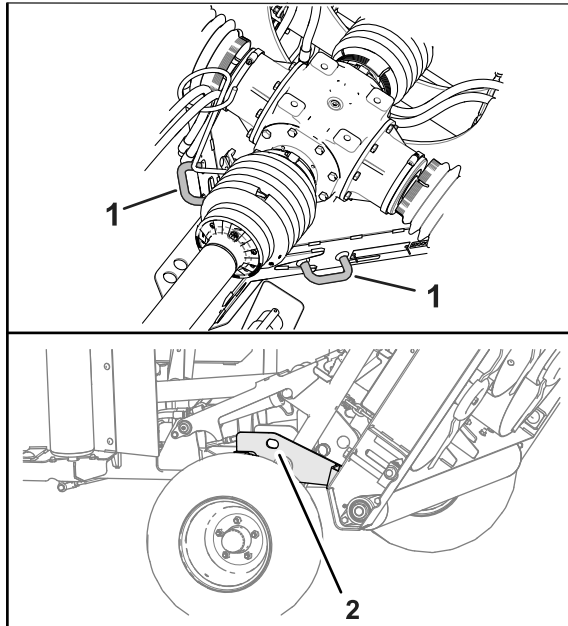
- Parken Sie die Maschine auf einer ebenen Fläche, aktivieren Sie die Feststellbremse, stellen den Motor ab und ziehen den Schlüssel ab und warten Sie, bis alle beweglichen Teile zum Stillstand gekommen sind, bevor Sie die Maschine verlassen.
- Treten Sie nicht auf, über oder unter die Antriebswelle.
- Verwenden Sie die Rückhalteketten der Schutzabdeckung der Zapfwelle nicht zum Abstützen der Welle beim Transport oder bei der Lagerung des Mähers.
- Legen Sie die Zapfwelle nie auf den Boden ab.
- Achten Sie darauf, dass die Schutzabdeckung der Zapfwelle nicht auseinandergezogen wird.
- Halten Sie alle Teile der Maschine in gutem Betriebszustand und alle Befestigungen angezogen.
- Ersetzen Sie alle abgenutzten oder fehlenden Aufkleber.

Reinigen und Kontrollieren

Wartungsintervall: Nach jeder Verwendung

Heben Sie die Mähwerke an und waschen Sie sie gründlich.

Zurrpunkte



g303129

Bild 44

1. Vorderer Zurrpunkt
2. Vorderer Zurrpunkt (linke und rechte Seite)

6. Stellen Sie sicher, dass die Zapfwelle mit dem Zugfahrzeug gekoppelt oder an der Deichsel des Mähers befestigt ist.

Transportieren der Maschine

Wichtig: Heben und verriegeln Sie die Mähwerke, bevor Sie den Mäher auf einen Anhänger oder von einem Anhänger laden.

- Gehen Sie beim Verladen und Abladen der Maschine auf einen/von einem Anhänger oder Pritschenwagen vorsichtig vor.
- Verwenden Sie durchgehende Rampen für das Verladen der Maschine auf einen Anhänger oder Pritschenwagen.

Lesen Sie in der *Betriebsanleitung* Ihres Anhängerchassis und des Zugfahrzeugs nach, wo sich die Vergurtungsstellen an der Maschine befinden.

1. Fahren Sie das Zugfahrzeug die Rampe hoch.
2. Stellen Sie den Motor ab, ziehen den Schlüssel ab und aktivieren die Feststellbremse.
3. Senken Sie den Deichselheber.
4. Befestigen Sie die Maschine in der Nähe der Räder mit Gurten, Ketten oder Kabeln.

Hinweis: Halten Sie die örtlichen Vorschriften für die Vergurtung ein.

5. Sichern Sie die Räder der Maschine auf der Ladefläche des Anhängers oder LKWs mit Blöcken.

Wartung

⚠ ACHTUNG

Wenn Sie den Zündschlüssel im Zündschloss stecken lassen, könnte eine andere Person den Motor versehentlich anlassen und Sie und Unbeteiligte schwer verletzen.

Ziehen Sie den Schlüssel aus dem Zündschloss, bevor Sie Wartungsarbeiten durchführen.

⚠ WARNUNG:

Wenn die Mähwerke angehoben, aber nicht verriegelt werden, können sie sich unerwartet absenken und Sie oder andere umstehende Personen schwer verletzen.

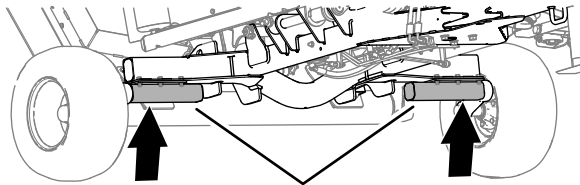
Heben Sie alle Mähwerke vollständig an und vergewissern Sie sich, dass die Stifte an allen Hubarmen in die Verriegelungen eingerastet sind.

Empfohlener Wartungsplan

Wartungsintervall	Wartungsmaßnahmen
Nach 50 Betriebsstunden	<ul style="list-style-type: none">• Getriebeöl am mittleren Getriebe auswechseln.• Wechseln Sie das Getriebeöl am mittleren Getriebe.• Prüfen Sie die Mähwerksriemen.
Bei jeder Verwendung oder täglich	<ul style="list-style-type: none">• Prüfen Sie den Reifendruck.• Überprüfen Sie die Schutzvorrichtungen für Zapfwelle und Antriebswelle.• Fetten Sie das Gleichlaufgelenk für die Zapfwelle.• Prüfen Sie die Schnittmesser.
Nach jeder Verwendung	<ul style="list-style-type: none">• Reinigen und kontrollieren Sie den Mäher.
Alle 50 Betriebsstunden	<ul style="list-style-type: none">• Fetten Sie die ausfahrbaren Antriebswellengelenke.• Fetten Sie die Antriebsgelenke der Antriebswelle.• Fetten Sie die Rutschverbindungen am Schutzblech der Antriebswelle.• Schmieren Sie die Hubarme, Hydraulikzylinder, Verriegelungen und Stoßstreben ab (Schmieren Sie den Mäher sofort nach jeder Reinigung ab).• Schmieren Sie die Spindeln.• Schmieren Sie den Riemenspanner ein.• Schmieren Sie die Mähwerkrollen ein (Schmieren Sie den Mäher sofort nach jeder Reinigung ab).• Prüfen Sie den Füllstand im Getriebe.
Alle 500 Betriebsstunden	<ul style="list-style-type: none">• Prüfen Sie die Getriebe- und Spindellager.
Vor der Einlagerung	<ul style="list-style-type: none">• Führen Sie alle 50-stündigen Wartungsarbeiten durch.• Entfernen Sie alle Verunreinigungen/Rückstände.• Prüfen Sie die Rollenlager.• Bessern Sie Lackschäden aus.
Jährlich	<ul style="list-style-type: none">• Getriebeöl am mittleren Getriebe auswechseln.• Wechseln Sie das Getriebeöl am mittleren Getriebe.• Überprüfen Sie die Verzahnung der Zapfwelle auf Verschleißerscheinungen.• Überprüfen Sie die Deichsel auf Verschleißerscheinungen.

Anheben des Mähers

1. Heben Sie den Mäher an den Achshälften an, wie in **Bild 45** dargestellt.



1
Bild 45

g264176

1. Achshälften

2. Verwenden Sie dafür einen Achsständer, um den Mäher abzustützen.

Öffnen der Mähwerke

Entfernen der Mähwerkabdeckungen

1. Lösen Sie die drei Verriegelungen, mit denen die Abdeckung des Mähwerks befestigt ist (**Bild 46**).

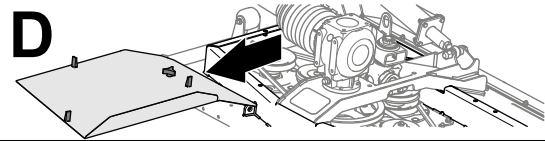
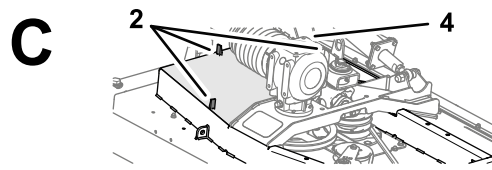
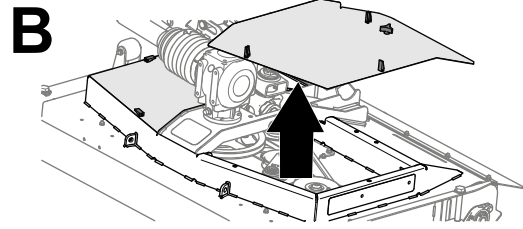
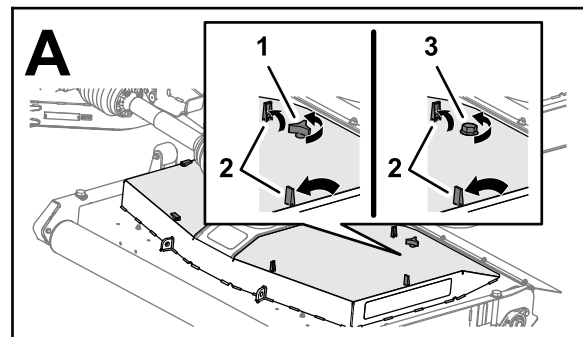


Bild 46

g251061

1. Sterngriff (Mähwerkabdeckung - für nicht CE-konforme Mäher)
2. Verriegelung (Mähwerkabdeckung)
3. Schraube (Mähwerksabdeckung - für CE-konforme Mäher)
4. Sterngriff (nicht CE-konforme Mäher) oder Schraube (CE-konforme Mäher)

2. Lösen Sie den Sterngriff oder die Schraube (CE-konformes Mähwerk), mit der die Abdeckung des Mähwerks am Mähwerk befestigt wird (**Bild 46**).
3. Heben und entfernen Sie die Abdeckung vom Mähwerk.
4. Wiederholen Sie die Schritte 1 und 2 für die andere Abdeckung (**Bild 46**).

Anbringen der Mähwerksabdeckungen

1. Richten Sie die Verriegelungen der Mähwerksabdeckung an den Löchern im Mähwerk aus (Bild 47).

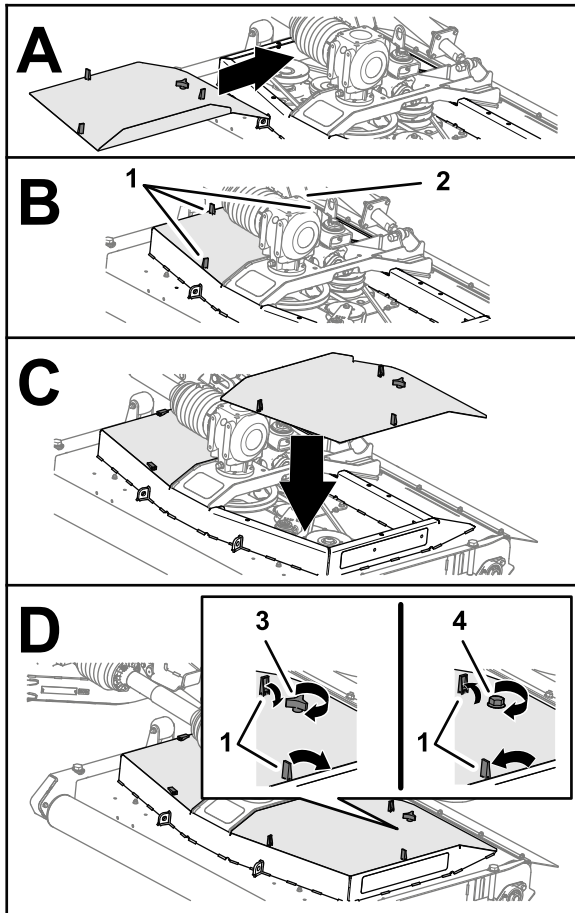


Bild 47

g254821

- | | |
|---|---|
| 1. Verriegelung (Mähwerkabdeckung) | 3. Knopf (Mähwerkabdeckung - für nicht CE-konforme Mäher) |
| 2. Sterngriff (nicht CE-konforme Mäher) oder Schraube (CE-konforme Mäher) | 4. Schraube (Mähwerksabdeckung - für CE-konforme Mäher) |

2. Befestigen Sie die Mähwerkabdeckung am Mähwerk (Bild 47).
3. Befestigen Sie die Abdeckung (Bild 47) wie folgt:
 - **Nicht CE-konforme Mäher:** Den Sterngriff durch die Abdeckung und in das Mähwerk führen und den Sterngriff festziehen.
 - **CE-konforme Mäher:** Schrauben Sie die Schraube in das Mähwerk ein und ziehen Sie diese fest.
4. Schließen Sie die drei Verriegelungen der Abdeckung am Mähwerk (Bild 47).

5. Wiederholen Sie die Schritte 1 bis 4 für die anderen Abdeckungen, die Sie zuvor entfernt haben (Bild 47).

Schmierung

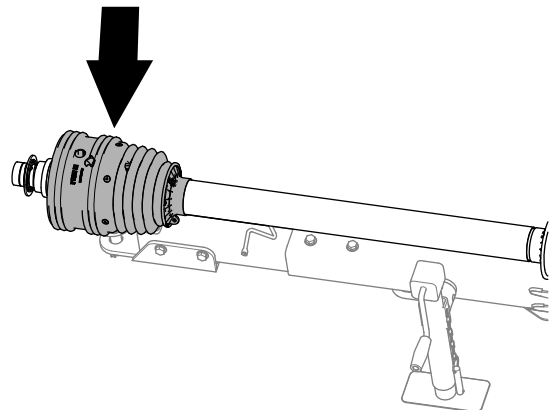
Technische Daten Fett/Schmiermittel

Nr. 2 Schmierfett auf Lithiumbasis

Einfetten der Gleichlaufgelenke der Zapfwelle

Wartungsintervall: Bei jeder Verwendung oder täglich

Pressen Sie das vorgegebene Fett in die drei Schmiernippel am vorderen Ende der Zapfwelle ein (Bild 48).



g255325

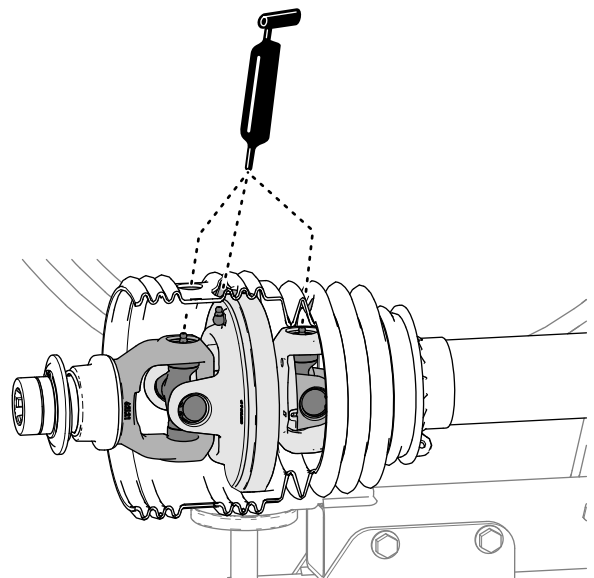


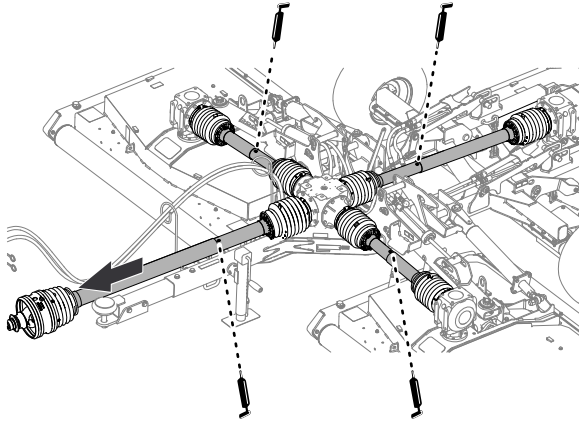
Bild 48

g255326

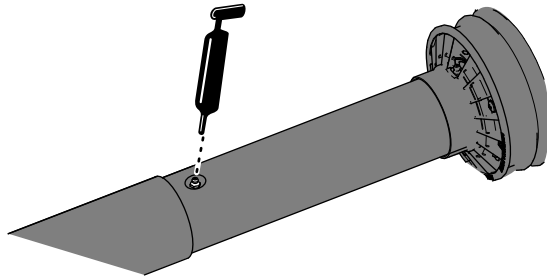
Einfetten der ausfahrbaren Antriebswellengelenke

Wartungsintervall: Alle 50 Betriebsstunden

1. Ziehen Sie die Zapfwelle auseinander, um an den Schmiernippel in der Mitte der inneren Schutzabdeckung der Antriebswelle zu gelangen (**Bild 49**).

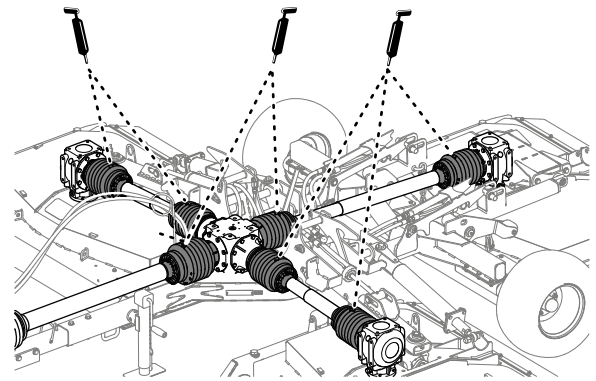


g264299

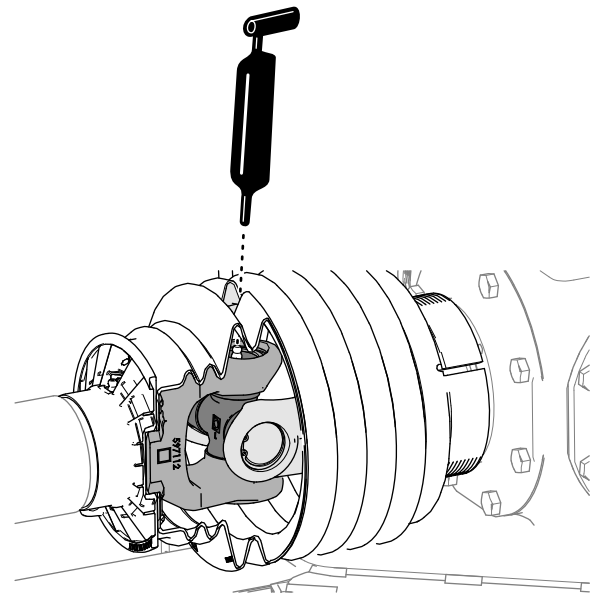


g264298

Bild 49



g255328



g255327

Bild 50

2. Schmieren Sie die vier Schmiernippel der ausziehbaren Antriebswellengelenke, wie in **Bild 49** dargestellt.

Einfetten der Antriebsgelenke der Antriebswelle

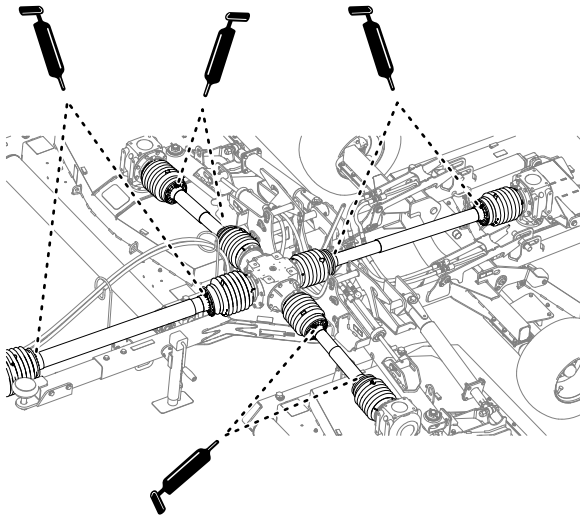
Wartungsintervall: Alle 50 Betriebsstunden

Pressen Sie das vorgeschriebene Fett in die sieben Schmiernippel der Antriebsgelenke der Antriebswelle, wie in **Bild 50** dargestellt.

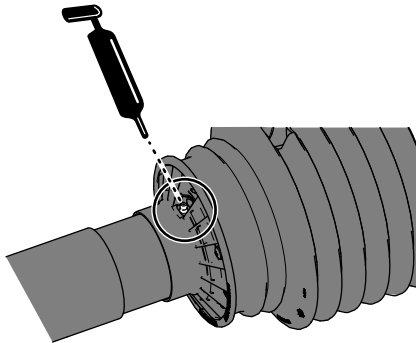
Einfetten der Rutschverbindungen am Schutzblech der Antriebswelle

Wartungsintervall: Alle 50 Betriebsstunden

Pressen Sie das vorgegebene Fett in die sechs Schmiernippel der Rutschverbindungen am Schutzblech der Antriebswelle ein, wie in **Bild 51** dargestellt.

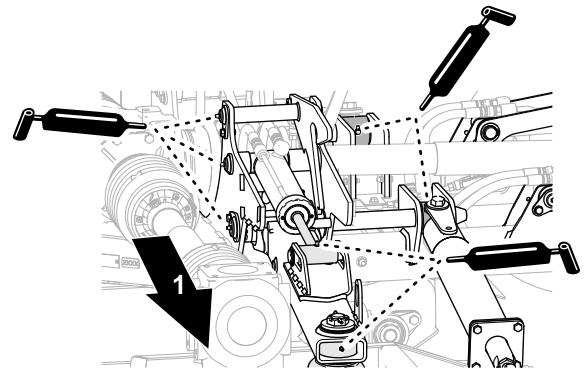


g264214



g264213

Bild 51



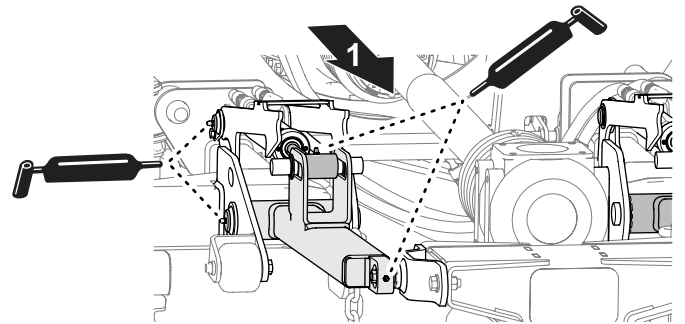
g251060

Bild 52

Linkes oder rechtes Mähwerk

1. Außenseite

- Die Hubarme und Hydraulikzylinder sowie die Stoßstreben des mittleren Mähwerks schmieren ([Bild 53](#)).



g302979

Bild 53

Mittleres Mähwerk

1. Rückseite des Mähers

Einfetten der Hubarme, Hydraulikzylinder, Verriegelungen und Stoßstreben

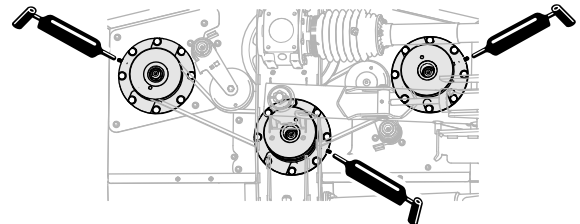
Wartungsintervall: Alle 50 Betriebsstunden (Schmieren Sie den Mäher sofort nach jeder Reinigung ab).

- Tragen Sie das vorgegebene Fett auf die Hubarme, Hydraulikzylinder und Stoßstreben der linken und rechten Mähwerke auf ([Bild 52](#)).

Schmieren der Spindeln

Wartungsintervall: Alle 50 Betriebsstunden

Pressen Sie das vorgegebene Fett in die Schmiernippel an den drei Spindeln an jedem Mähwerk ein ([Bild 53](#)).



g251062

Bild 54

Bild zeigt linke Seite des Mähwerks. Rechtes und mittleres Mähwerk sind ähnlich.

Schmieren der Riemenspanner

Wartungsintervall: Alle 50 Betriebsstunden

Pressen Sie das vorgegebene Fett in die Schmiernippel an den beiden Riemenspannern an jedem Mähwerks ein.

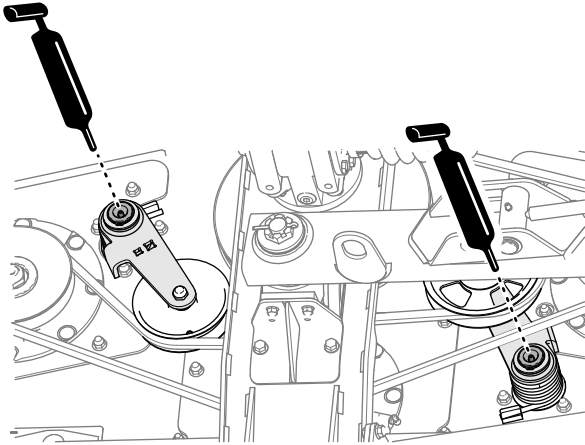


Bild 55

g264169

Schmieren der Mähwerkrollen

Wartungsintervall: Alle 50 Betriebsstunden

(Schmieren Sie den Mäher sofort nach jeder Reinigung ab).

1. Tragen Sie das vorgegebene Fett auf die Lager der Mähwerkrollen auf der linken Seite des Mähwerks auf (Bild 56).

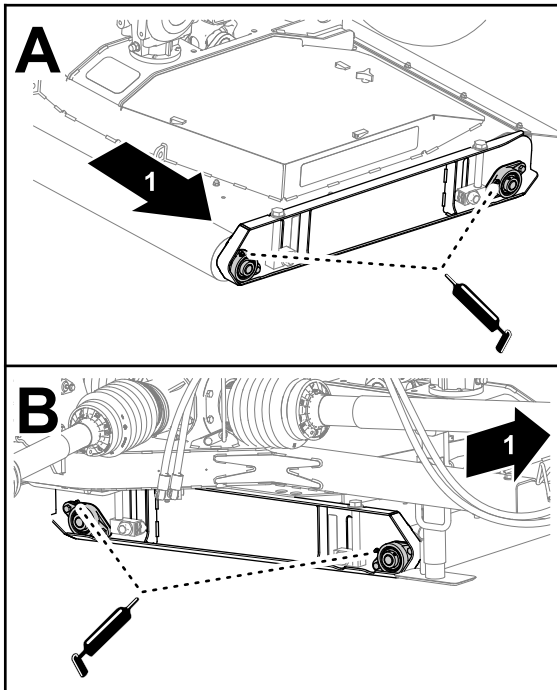


Bild 56

g254862

1. Linke Seite der Maschine

2. Schmieren Sie die Lager der Mähwerkrollen auf der rechten Seite des Mähwerks (Bild 56).
3. Wiederholen Sie die Schritte 1 und 2 für die Mähwerkrollen an den anderen Mähwerken.

Wartung der Getriebe

Kundenseitig benötigtes Material:

PTFE-Gewindedichtung und eine kleine Handpumpe.

Spezifikation der Getriebeöle

- Toro Premium Tractor Fluid
- Mobilfluid™ 424 Traktor-Hydrauliköl

Füllstand des Getriebes prüfen

Wartungsintervall: Alle 50 Betriebsstunden

1. Entfernen Sie den Peilstab von der Peilstaböffnung an der Oberseite des mittleren Getriebes (Bild 57 oder Bild 58).

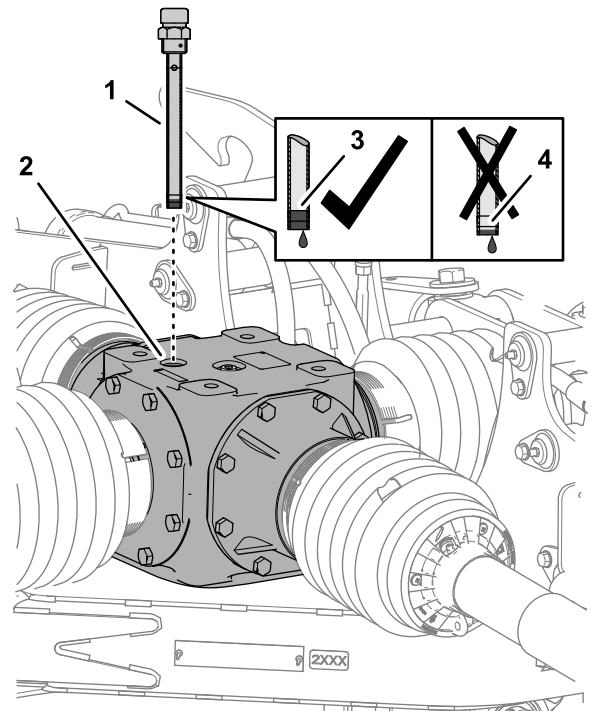


Bild 57

Mittleres Getriebe

g255251

- | | |
|--------------------|------------------------------------|
| 1. Peilstab | 3. Peilstabmarkierung „voll“ |
| 2. Peilstaböffnung | 4. Peilstabmarkierung „nachfüllen“ |

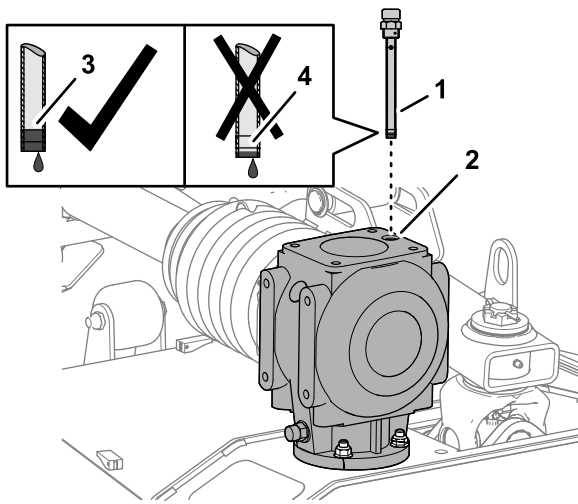


Bild 58
Mähwerkgetriebe

g255263

- | | |
|--------------------|------------------------------------|
| 1. Peilstab | 3. Peilstabmarkierung „voll“ |
| 2. Peilstaböffnung | 4. Peilstabmarkierung „nachfüllen“ |

- Überprüfen Sie den auf dem Peilstab angezeigten Füllstand ([Bild 57](#) oder [Bild 58](#)). Der Füllstand sollte sich zwischen den beiden Markierungen am Peilstab befinden.

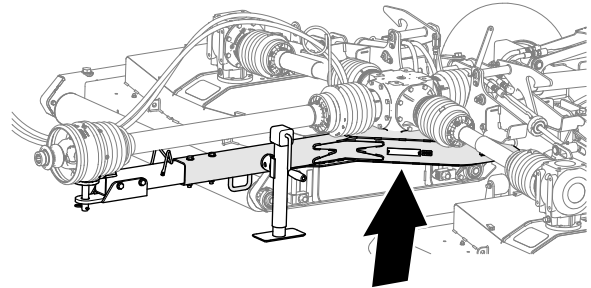
Hinweis: Fügen Sie bei Bedarf Schmiermittel hinzu, damit sich der Füllstand zwischen der unteren und oberen Markierung befindet; siehe [Getriebeöl am mittleren Getriebe nachfüllen](#) (Seite 35) oder [Mähwerkgetriebe mit Getriebeöl auffüllen](#) (Seite 36).

- Reinigen Sie die Gewinde des Peilstabs und der Füllschraube und tragen Sie PTFE-Gewindedichtungsmittel auf die Gewinde auf.
- Führen Sie den Peilstab in die Einfüllöffnung ein und schrauben Sie den Peilstab ([Bild 57](#) oder [Bild 58](#)) fest.
- Wiederholen Sie die Schritte 1 bis 4 für die anderen Mähwerkgetriebe.

Auswechseln des Getriebeöls am mittleren Getriebe

Wartungsintervall: Nach 50 Betriebsstunden
Jährlich

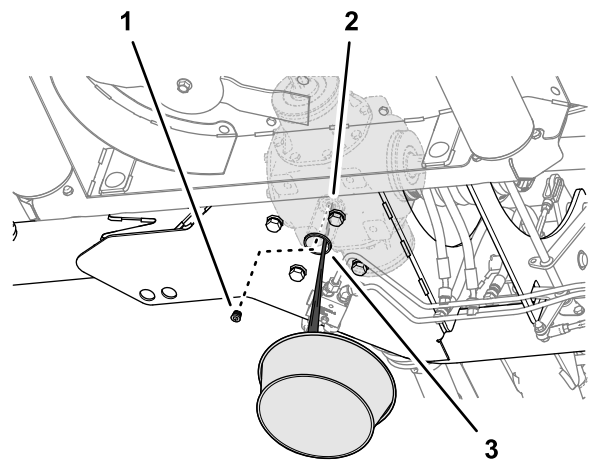
Getriebeöl am mittleren Getriebe ablassen



g255203

Bild 59
Ablassöffnung am mittleren Getriebe

- Platzieren Sie eine Auffangwanne unter der Wartungsöffnung an der unteren Rahmenplatte des Mähers ([Bild 60](#)).



g255204

Bild 60

- | | |
|---------------------------------------|--|
| 1. Ablassschraube | 3. Wartungsöffnung (untere Rahmenplatte - Mäher) |
| 2. Ablassöffnung (mittleres Getriebe) | |

- Entfernen Sie die Ablassschraube aus der Ablassöffnung des mittleren Getriebes und lassen Sie das Getriebeöl vollständig ablaufen ([Bild 60](#)).
- Reinigen Sie das Gewinde der Ablassschraube und tragen Sie PTFE-Gewindedichtungsmittel auf das Gewinde auf.
- Setzen Sie die Ablassschraube wieder in die Ablassöffnung ein und ziehen Sie die Ablassschraube fest.

Getriebeöl am mittleren Getriebe nachfüllen

Fassungsvermögen des mittleren Getriebes:
2,484 Liter

- Entfernen Sie den Peilstab von der Peilstaböffnung an der Oberseite des mittleren

Getriebes und wischen Sie den Peilstab ab (Bild 61).

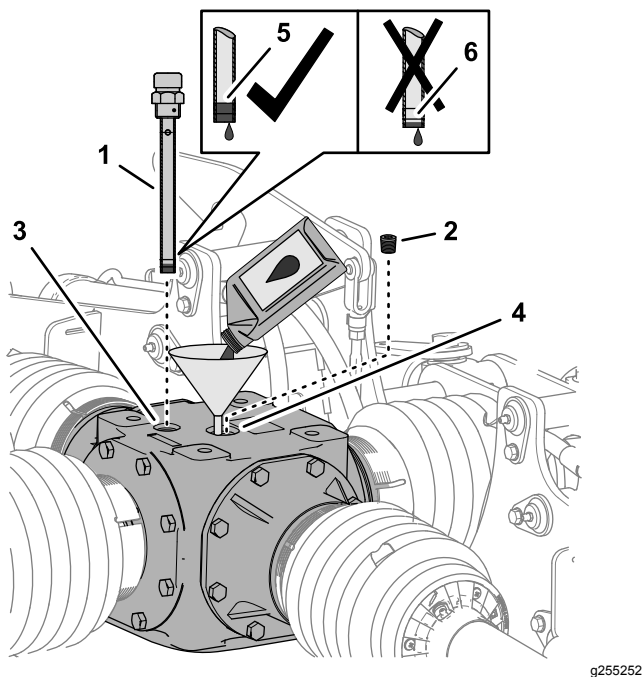


Bild 61

Zentralgetriebe

- | | |
|--------------------|------------------------------------|
| 1. Peilstab | 4. Füllöffnung |
| 2. Füllschraube | 5. Peilstabmarkierung „voll“ |
| 3. Peilstaböffnung | 6. Peilstabmarkierung „nachfüllen“ |

- Entfernen Sie die Füllschraube von der Einfüllöffnung an der Oberseite des Getriebes (Bild 61).
- Geben Sie 2,484 Liter des angegebenen Getriebeöls in die Einfüllöffnung in das Getriebe (Bild 61).
- Schrauben Sie den Peilstab in die Einfüllöffnung ein, schrauben Sie den Peilstab wieder heraus und überprüfen Sie den Schmierstofffüllstand (Bild 61).

Der Ölstand sollte sich zwischen den beiden Markierungen am Peilstab befinden.

Hinweis: Fügen Sie bei Bedarf Schmiermittel hinzu, damit sich der Füllstand zwischen der unteren und oberen Markierung befindet.

- Reinigen Sie die Gewinde des Peilstabs und der Füllschraube und tragen Sie PTFE-Gewindedichtungsmittel auf die Gewinde auf.
- Führen Sie den Peilstab in die Einfüllöffnung ein und schrauben Sie den Peilstab (Bild 61) fest.
- Setzen Sie die Füllschraube wieder auf die Einfüllöffnung und ziehen Sie die Füllschraube fest (Bild 61).

Wechsel des Getriebeöls des Mähwerksgetriebes

Wartungsintervall: Nach 50 Betriebsstunden
Jährlich

Getriebeöl aus dem Mähwerksgetriebe ablassen

- Nehmen Sie den Peilstab von der Oberseite des Getriebes ab (Bild 62).

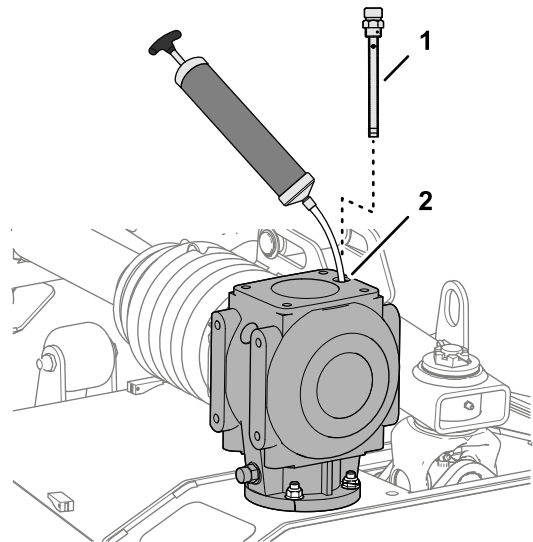


Bild 62

- | | |
|-------------|--------------------|
| 1. Peilstab | 2. Peilstaböffnung |
|-------------|--------------------|

- Das Getriebeöl durch die Peilstaböffnung mit einer Saugpumpe aus dem Getriebe absaugen (Bild 62).
- Wiederholen Sie die Schritte 1 und 2 für die anderen Mähwerksgetriebe.

Mähwerksgetriebe mit Getriebeöl auffüllen

Fassungsvermögen des Mähwerksgetriebes:
1,064 Liter

- Geben Sie 1,064 Liter des angegebenen Getriebeöls über die Peilstaböffnung in das Getriebe (Bild 63).

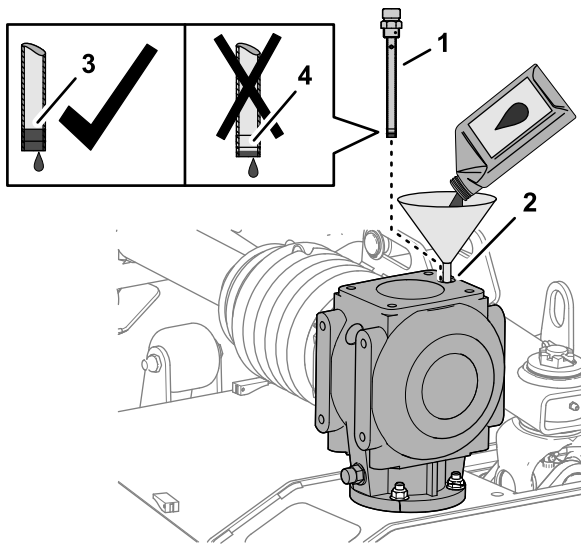


Bild 63

g255294

- | | |
|--------------------|------------------------------------|
| 1. Peilstab | 3. Peilstabmarkierung „voll“ |
| 2. Peilstaböffnung | 4. Peilstabmarkierung „nachfüllen“ |

- Schrauben Sie den Peilstab in die Einfüllöffnung ein, schrauben Sie den Peilstab wieder heraus und überprüfen Sie den Schmierstofffüllstand (Bild 63).

Der Ölstand sollte sich zwischen den beiden Markierungen am Peilstab befinden.

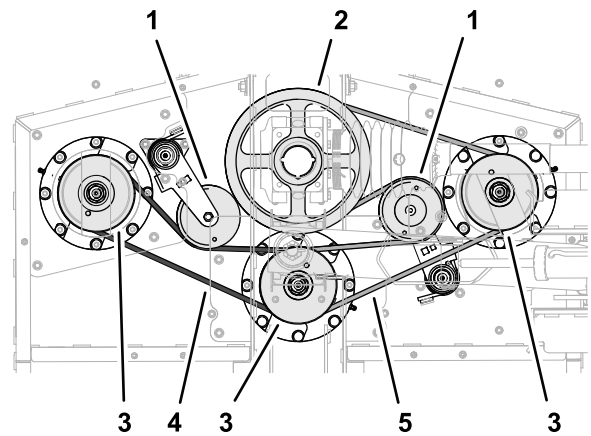
Hinweis: Fügen Sie bei Bedarf Schmiermittel hinzu, damit sich der Füllstand zwischen der unteren und oberen Markierung befindet.

- Reinigen Sie das Gewinde des Peilstabs und tragen Sie PTFE-Gewindedichtungsmittel auf das Gewinde auf.
- Führen Sie den Peilstab in die Einfüllöffnung ein und schrauben Sie den Peilstab (Bild 63) fest.
- Wiederholen Sie die Schritte 1 bis 4 für die anderen Mähwerksgetriebe.

Mähwerksriemen prüfen

Wartungsintervall: Nach 50 Betriebsstunden

Der von der gefederten Riemenscheibe gespannte Messertreibriemen ist sehr langlebig. Nach einem längeren Einsatz wird er dennoch Anzeichen von Verschleiß aufweisen. Anzeichen für einen verschlissenen Riemen sind: Quietschen beim Drehen des Riemen, Rutschen der Mähmesser beim Mähen, ausgefranster Riemen, Brandspuren und Risse sowie eine schlechte Schnittqualität. Ersetzen Sie die Riemen, wenn Sie eine dieser Anzeichen feststellen.



g251058

Bild 64

In der Abbildung sind die Riemen des linken Mähwerks dargestellt. Die Riemenführung des rechten und mittleren Mähwerks ist ähnlich.

- | | |
|--|---------------------------|
| 1. Spannscheiben | 4. Kurzer Riemen (links) |
| 2. Antriebsscheiben | 5. Langer Riemen (rechts) |
| 3. Spindelscheiben (links, mitte und rechts) | |

- Nehmen Sie die Mähwerksabdeckungen ab, siehe [Entfernen der Mähwerkabdeckungen \(Seite 30\)](#).
- Überprüfen Sie den kurzen und langen Riemen auf Beschädigungen oder übermäßigen Verschleiß.
Ersetzen Sie beschädigte oder verschlissene Riemen, siehe [Austausch der Mähwerksriemen \(Seite 37\)](#).
- Setzen Sie die Mähwerkabdeckungen ein, siehe [Anbringen der Mähwerksabdeckungen \(Seite 31\)](#).

Austausch der Mähwerksriemen

Hinweis: Sie müssen zuerst den langen Riemen ausbauen, um den kurzen Riemen austauschen zu können.

Ausbau des langen Riemens

- Entfernen Sie die Riemenabdeckungen, siehe [Entfernen der Mähwerkabdeckungen \(Seite 30\)](#)
- Drehen Sie den Riemenspanner für den langen Riemen mit einer Brechstange oder ähnlichem Werkzeug gegen den Uhrzeigersinn und ziehen Sie den Riemen von der Spannscheibe ab (Bild 65).

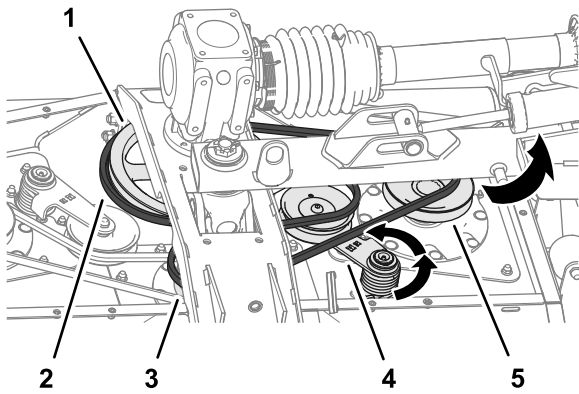


Bild 65

g255022

- | | |
|--|--------------------------------------|
| 1. Antriebsscheibe | 4. Riemenspanner und Riemenscheibe |
| 2. Langer Riemen | 5. Riemenscheibe der rechten Spindel |
| 3. Riemenscheibe der mittleren Spindel | |

3. Ziehen Sie den langen Riemen von der Antriebsscheibe sowie von der Riemenscheibe der mittleren und rechten Spindel ab (**Bild 65**).
4. Entfernen Sie den Riemen vom Mäher.

Hinweis: Möglicherweise müssen Sie den Riemen drehen, während Sie ihn von der Riemenscheibe der mittleren Spindel abziehen.

Ausbau des kurzen Riemens

1. Entfernen Sie die Riemenabdeckungen, siehe [Entfernen der Mähwerkabdeckungen \(Seite 30\)](#).
2. Entfernen Sie den langen Riemen, falls dieser noch eingebaut ist, siehe [Ausbau des langen Riemens \(Seite 37\)](#).
3. Drehen Sie den Riemenspanner für den kurzen Riemen mit einer Brechstange oder ähnlichem Werkzeug gegen den Uhrzeigersinn und ziehen Sie den Riemen von der Spannscheibe ab (**Bild 66**).

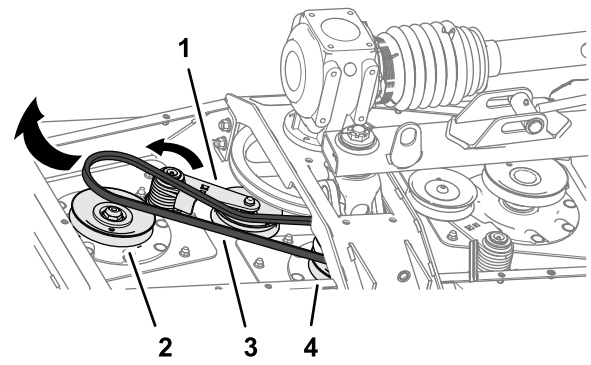


Bild 66

g255020

- | | |
|-------------------------------------|--|
| 1. Riemenspanner und Riemenscheibe | 3. Kurzer Riemen |
| 2. Riemenscheibe der linken Spindel | 4. Riemenscheibe der mittleren Spindel |

4. Ziehen Sie den kurzen Riemen von der Antriebsscheibe sowie von der Riemenscheibe der mittleren und rechten Spindel ab
5. Entfernen Sie den Riemen vom Mäher.

Hinweis: Möglicherweise müssen Sie den Riemen drehen, während Sie ihn von der Riemenscheibe der mittleren Spindel abziehen.

Einbau des kurzen Riemens

1. Führen Sie den kurzen Riemen um die Riemenscheibe der linken Spindel und die untere Nut der Riemenscheibe der mittleren Spindel (**Bild 67**).

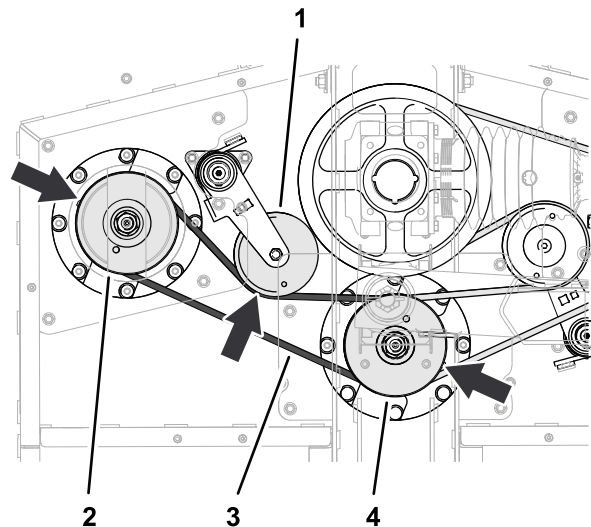


Bild 67

g255021

- | | |
|-------------------------------------|--|
| 1. Riemenspanner und Riemenscheibe | 3. Kurzer Riemen |
| 2. Riemenscheibe der linken Spindel | 4. Riemenscheibe der mittleren Spindel |

2. Drehen Sie den Riemenspanner mit einer Brechstange oder ähnlichem Werkzeug im

Uhrzeigersinn und ziehen Sie den Riemen auf die Spansscheibe auf (Bild 67).

Einbau des langen Riemens

1. Führen Sie den langen Riemen um die Antriebsscheibe sowie um die obere Nut der Riemenscheibe der mittleren und rechten Spindel (Bild 68).

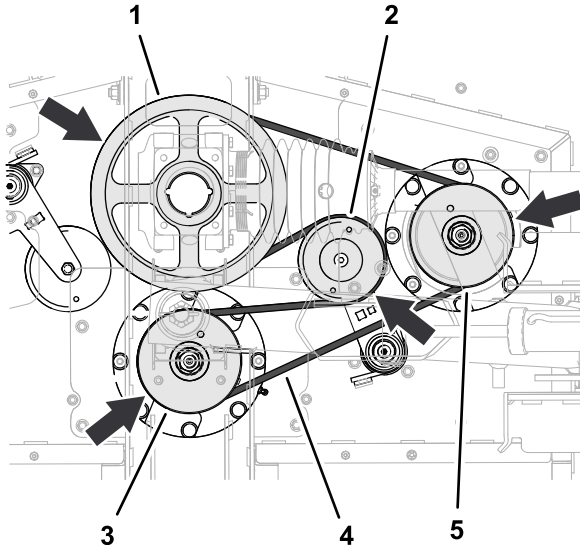


Bild 68

g255023

- | | |
|--|--------------------------------------|
| 1. Antriebsscheibe | 4. Langer Riemen |
| 2. Riemenspanner und Riemenscheibe | 5. Riemenscheibe der rechten Spindel |
| 3. Riemenscheibe der mittleren Spindel | |

2. Drehen Sie den Riemenspanner mit einer Brechstange oder ähnlichem Werkzeug im Uhrzeigersinn und ziehen Sie den Riemen auf die Spansscheibe auf (Bild 68).
3. Setzen Sie die Mähwerkabdeckungen ein, siehe Anbringen der Mähwerksabdeckungen (Seite 31).

Warten der Messer

Sorgen Sie während der ganzen Mähseason für scharfe Schnittmesser, weil scharfe Messer sauber schneiden, ohne die Grashalme abzureißen oder zu zerfetzen. Abgerissene Grashalme werden an den Kanten braun. Dadurch reduziert sich das Wachstum, und die Anfälligkeit des Rasens für Krankheiten steigt.

Prüfen Sie die Messer täglich auf Schärfe und Anzeichen von Abnutzung oder Schäden. Schärfen Sie die Messer ggf. Wenn ein Messer beschädigt oder abgenutzt ist, ersetzen Sie es nur durch Toro Originalersatzmesser.

⚠ GEFAHR

Verletzungsgefahr: Die Mähmesser sind sehr scharf!

Tragen Sie dicke Leder- oder schnittfeste Handschuhe, wenn Sie die Mähmesser handhaben.

⚠ GEFAHR

Ein abgenutztes oder beschädigtes Messer kann zerbrechen. Herausgeschleuderte Messerstücke können Sie oder Unbeteiligte treffen und schwere oder tödliche Verletzungen verursachen.

- Prüfen Sie das Messer regelmäßig auf Abnutzung und Defekte.
- Tauschen Sie ein abgenutztes oder defektes Messer aus.

Vorbereitungen für die Mähmesserwartung

Hinweis: Für die Wartung der Mähmesser muss der Mäher am Zugfahrzeug angebaut sein.

1. Koppeln Sie die Zapfwelle aus, stellen Sie die Maschine auf einer ebenen Fläche ab und aktivieren Sie die Feststellbremse.
2. Heben Sie die Mähwerke an und verriegeln Sie diese, stellen Sie den Motor ab und ziehen Sie den Zündschlüssel ab (Bild 69).

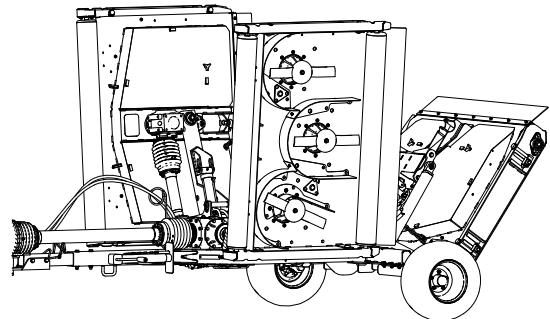


Bild 69

g255457

Prüfen auf verbogene Mähmesser

1. Richten Sie die Mähmesser wie in Bild 70 dargestellt aus.

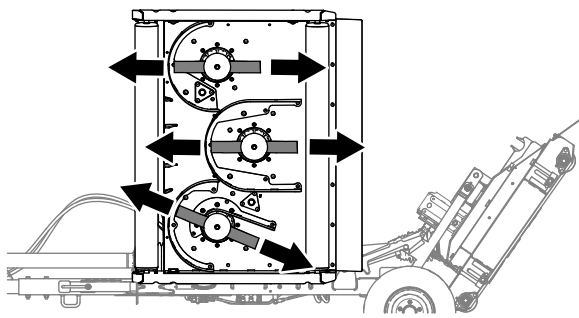


Bild 70

g256136

- Reinigen Sie die Unterseite des Mähwerks im Bereich der Schneidkante an der Rückseite des Messers (Bild 71).

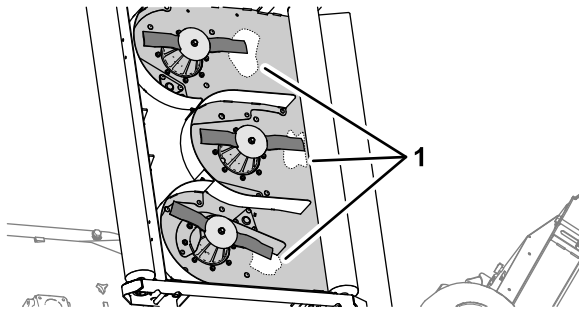


Bild 71

g255531

- Reinigen Sie den Bereich (Unterseite des Mähwerks)

- Messen Sie den Abstand zwischen der sauberen Fläche des Mähwerks zur Spitze der Schneidkante mit einem Anschlagwinkel mit Skala (Bild 72).

Notieren Sie Ihre Messung _____.

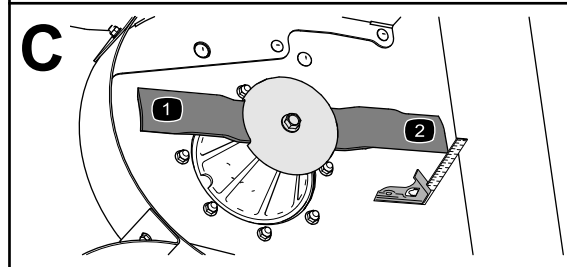
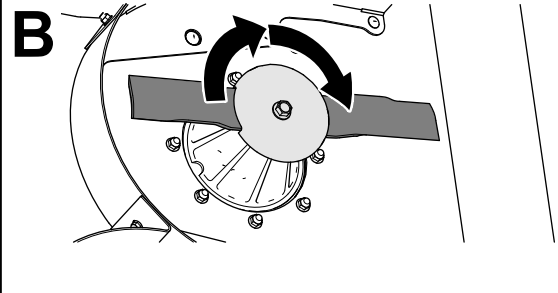
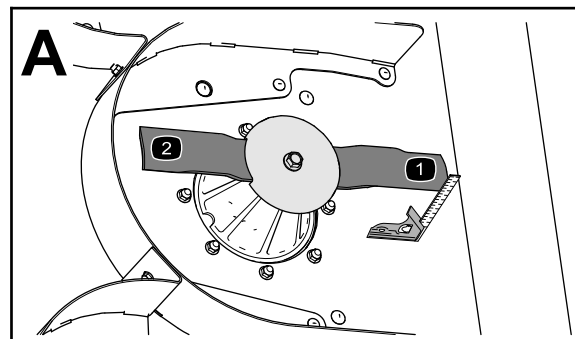


Bild 72

g255530

- Drehen Sie die Messer um 180° (Bild 72).
- Messen Sie den Abstand zwischen der sauberen Fläche des Mähwerks und der Spitze der Schneidkante (Bild 72).

Notieren Sie Ihre Messung _____.

Beträgt die Differenz zwischen den Messungen, die Sie in den Schritten 4 und 6 durchgeführt haben, mehr als 3 mm, ist das Mähmesser verbogen und muss ersetzt werden, siehe [Entfernen der Messer \(Seite 41\)](#) und [Einbauen der Messer \(Seite 43\)](#).

- Wiederholen Sie die Schritte 3 bis 5 für die anderen Messer des Mähwerks oder die Schritte 1 bis 6 für die anderen Mähwerke.

Prüfen der Messer

Wartungsintervall: Bei jeder Verwendung oder täglich

- Untersuchen Sie die Schnittkanten (Bild 73). Entfernen und schärfen Sie die Messer, wenn die Schnittkanten nicht scharf sind oder Auskerbungen aufweisen. Siehe [Schärfen der Messer \(Seite 42\)](#).

2. Untersuchen Sie die Schnittmesser, insbesondere den flachen Bereich (Bild 73). Wenn Sie Schäden, Verschleiß oder Rillenbildung in diesem Bereich feststellen (Bild 73), sollten Sie sofort ein neues Schnittmesser einbauen.

⚠ GEFAHR

Wenn sich das Messer abnutzen kann, bildet sich ein Schlitz zwischen dem Windflügel und dem flachen Teil des Messers. Letztendlich kann sich ein Stück des Messers lösen und aus dem Gehäuse ausgeschleudert werden. Das kann zu schweren oder tödlichen Verletzungen bei Ihnen selbst und Unbeteiligten führen.

- Prüfen Sie das Messer regelmäßig auf Abnutzung und Defekte.
- Versuchen Sie nie, ein verbogenes Messer geradezubiegen oder ein zerbrochenes oder angerissenes Messer zu schweißen.
- Tauschen Sie ein abgenutztes oder defektes Messer aus.

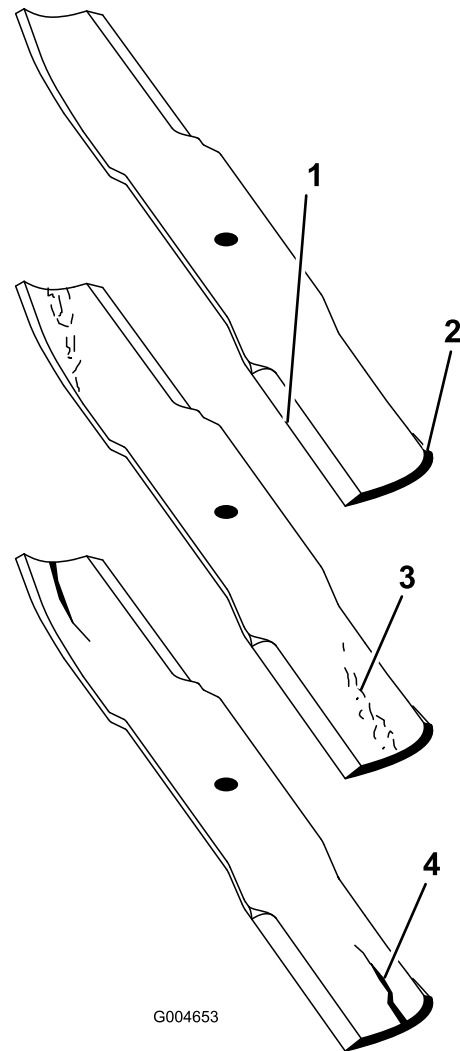


Bild 73

- | | |
|-------------------|-----------------------------|
| 1. Schneidkante | 3. Verschleiß/Rillenbildung |
| 2. Flügelsbereich | 4. Riss |

Entfernen der Messer

Tauschen Sie das Messer aus, wenn es auf einen festen Gegenstand geprallt, und wenn es unwuchtig oder verbogen ist. Verwenden Sie nur Toro Originalersatzmesser, damit eine optimale Leistung erzielt wird, und die Maschine weiterhin den Sicherheitsbestimmungen entspricht. Ersatzmesser anderer Fabrikate können die Sicherheitsbestimmungen in Frage stellen.

⚠ WARNUNG:

Der Kontakt mit einem scharfen Messer kann zu schweren Verletzungen führen.

Tragen Sie Handschuhe oder wickeln Sie einen Lappen um die scharfen Messerkanten.

1. Halten Sie das Ende des Messers mit einem stark wattierten Handschuh oder wickeln Sie einen Lappen um es herum.
2. Drehen Sie die Messerschraube im Uhrzeigersinn, um diese zu entfernen (Bild 74).

Wichtig: Die Messerschrauben besitzen ein Linksgewinde.

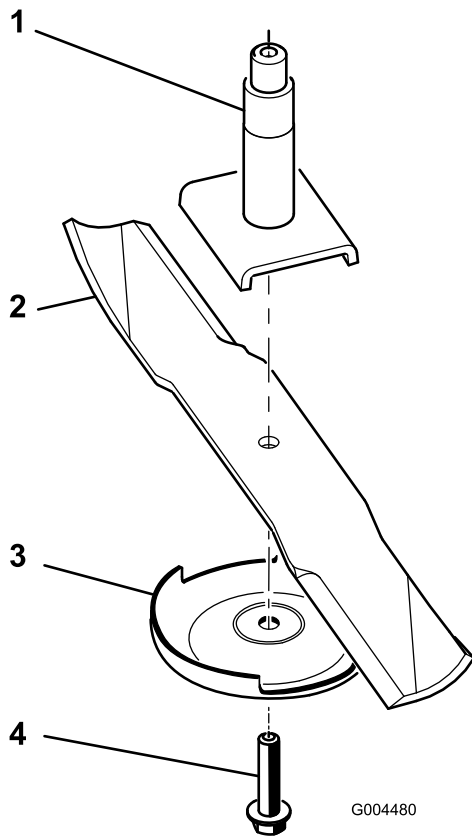


Bild 74

- | | |
|------------------------------|-----------------------|
| 1. Spindel | 3. Antiskalpierplatte |
| 2. Flügelbereich des Messers | 4. Messerschraube |

3. Entfernen Sie die Antiskalpierplatte und das Messer von der Spindelwelle (Bild 74).

seine Auswuchtung bei, wenn von beiden Schnittkanten die gleiche Materialmenge entfernt wird.

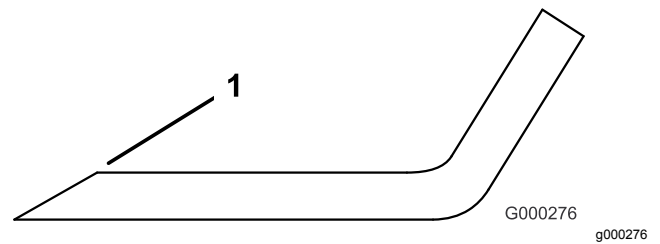


Bild 75

1. Schärfen Sie im ursprünglichen Winkel.

2. Prüfen Sie die Auswuchtung des Schnittmessers auf einer Ausgleichsmaschine (Bild 76).

Hinweis: Wenn das Schnittmesser in seiner horizontalen Position bleibt, ist es ausgewuchtet und kann wiederverwendet werden. Feilen Sie, wenn das Schnittmesser nicht ausgewuchtet ist, vom Flügelbereich des Messers etwas Metall ab (Bild 77). Wiederholen Sie diesen Vorgang, bis das Messer ausgewuchtet ist.

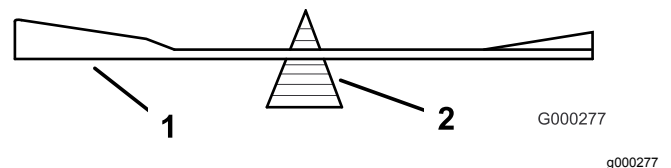


Bild 76

- | | |
|-----------|-----------------------|
| 1. Messer | 2. Ausgleichsmaschine |
|-----------|-----------------------|

Schärfen der Messer

⚠️ WARNUNG:

Beim Schärfen der Messer könnten Messerteilchen herumgeschleudert werden und schwere Verletzungen verursachen.

Tragen Sie beim Schärfen der Messer eine geeignete Schutzbrille.

1. Schärfen Sie die Schnittkanten an beiden Enden des Messers (Bild 75).

Hinweis: Behalten Sie den ursprünglichen Winkel bei. Das Schnittmesser behält

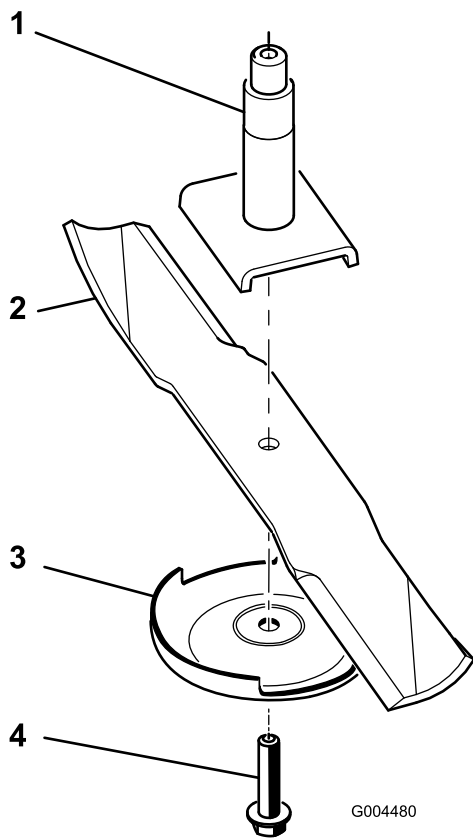


Bild 77

G004480

g004480

- | | |
|------------------------------|-----------------------|
| 1. Spindel | 3. Antiskalpierplatte |
| 2. Flügelbereich des Messers | 4. Messerschraube |

Kundenseitig benötigtes Material: Holzblock 51 mm

1. Richten Sie an jedem Mähwerk, dessen Neigung Sie einstellen möchten, das mittlere Mähmesser wie in Bild 78 dargestellt aus.

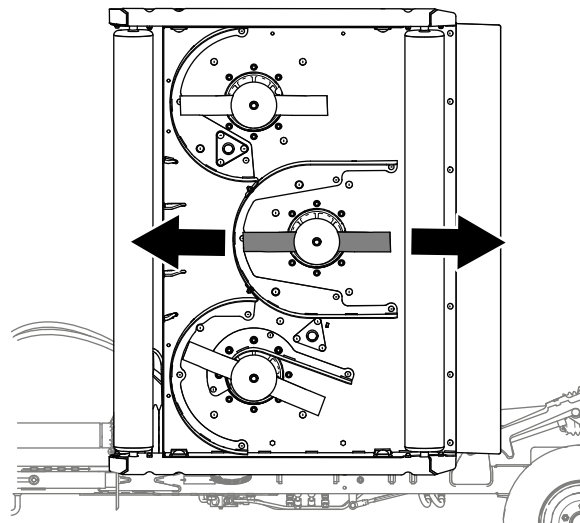


Bild 78

g255552

2. Senken Sie die Mähwerke auf den Boden ab.

Nivellieren des Mähwerks

1. Lösen Sie die Mutter, welche die Schnitthöhenverstellung arretiert (Bild 79).

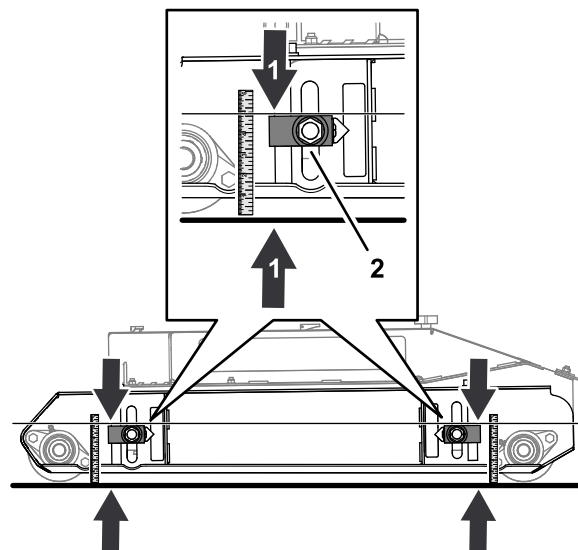


Bild 79

g256062

- | | |
|------------------|----------------------------|
| 1. 47/8" Messung | 2. Schnitthöheneinstellung |
|------------------|----------------------------|

2. Verschieben Sie die Schnitthöhenverstellung nach oben oder unten, bis Sie einen Abstand von 124 mm von der Oberseite des Verstellblocks bis zum Boden messen (Bild 79).

Einbauen der Messer

1. Setzen Sie das Messer auf die Spindelwelle (Bild 77).

Wichtig: Der gebogene Teil des Schnittmessers muss nach oben zur Innenseite des Mähwerks zeigen, um einen guten Schnitt sicherzustellen.

2. Montieren Sie die Antiskalpierplatte und die Messerschraube (Bild 77).

Wichtig: Die Messerschrauben besitzen ein Linksgewinde.

3. Ziehen Sie die Messerschraube bis auf 115-150 N·m an.

Einstellen der Mähwerkneigung

Werkseitig ist die Neigung des Mähwerks so voreingestellt, dass die Rückseite des Mähwerks höher liegt als die Vorderseite.

Vorbereiten zur Einstellung der Mähwerksneigung

3. Wiederholen Sie Schritt 1 und 2 an den anderen Schnitthöhenverstellungen.

Einstellen der Mähwerksneigung

Kundenseitig benötigtes Material: 51 mm Distanzstück aus Holz

1. Arbeiten Sie an der Rückseite des Mähwerks, heben Sie hierzu die hintere Klappe an und setzen Sie den 51 mm Holzblock zwischen dem hinteren Ende des mittleren Mähmessers und dem Boden ein (Bild 80).

Sie sollten einen leichten Widerstand spüren, wenn Sie den Holzblock zwischen Messer und Boden schieben.

- Wenn der Abstand zwischen dem Messer und dem Boden zu groß ist, verwenden Sie die vier Höhenverstellungen, um das Mähwerk abzusenken.
- Wenn Sie den Holzblock nicht zwischen Messer und Boden schieben können, verwenden Sie die vier Höhenverstellungen, um das Mähwerk anzuheben.

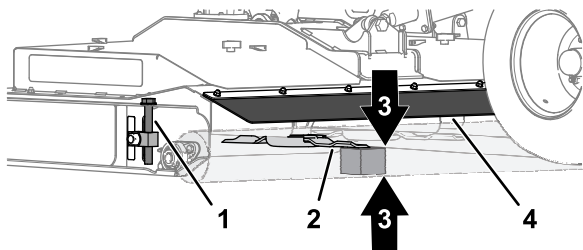


Bild 80

g256063

- | | |
|---------------------------|--------------------------------|
| 1. Schnitthöheverstellung | 3. 51 mm Distanzstück aus Holz |
| 2. Mittleres Mähmesser | 4. Hintere Klappe |

2. Messen Sie den Abstand zwischen der Oberseite der Schnitthöheverstellung und dem Boden (Bild 81).

Drehen Sie die Schnitthöheverstellung, bis Sie die folgenden Ergebnisse erreichen:

- Die Schnitthöhe zum Boden ist an allen vier Stellen gleich.
- Der Holzblock gleitet widerstandslos zwischen dem mittleren Mähmesser und dem Boden.

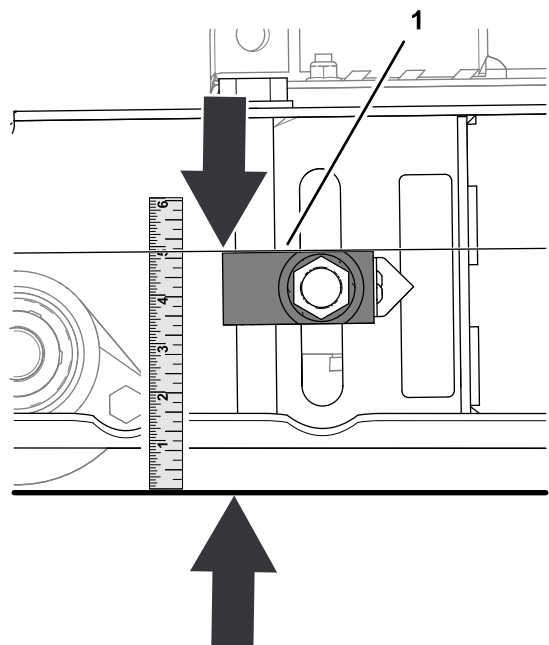


Bild 81

g256087

1. Oberseite der Schnitthöheverstellung

3. Lösen Sie die beiden Innensechskantschrauben, mit denen der Zeiger am Verstellblock befestigt ist, richten Sie den Zeiger auf die 2-Zoll-Markierung auf dem Aufkleber aus und ziehen Sie die Schrauben wieder fest (Bild 82).

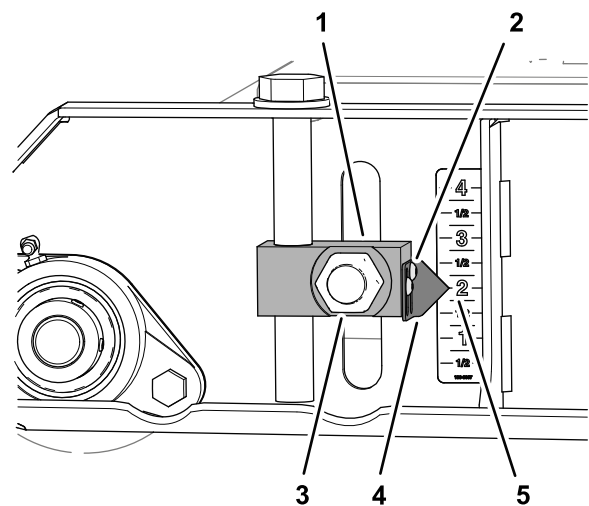


Bild 82

g256085

- | | |
|---------------------------|------------------------------|
| 1. Schnitthöheverstellung | 4. Zeiger |
| 2. Innensechskantschraube | 5. 2" Markierung (Aufkleber) |
| 3. Mutter | |

4. Wiederholen Sie Schritt 3 bei den anderen Schnitthöheverstellungen.
5. Heben Sie die linke und rechte Schnitthöheverstellung an der hinteren Rolle auf die 2 1/4" Markierung auf dem Aufkleber an (Bild 83).

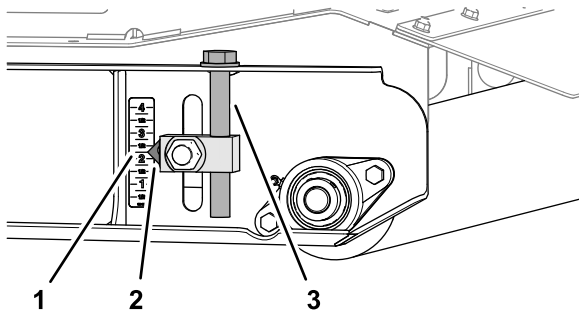


Bild 83

g256086

1. 2¼" Markierung (Aufkleber)
2. Zeiger
3. Schnitthöhenverstellung (hintere Rolle)

6. Lösen Sie die Innensechskantschrauben, mit denen die beiden Zeiger am Verstellblock befestigt sind, richten Sie die Zeiger auf die 2-Zoll-Markierung auf dem Aufkleber aus und ziehen Sie die Schrauben wieder fest (Bild 84).

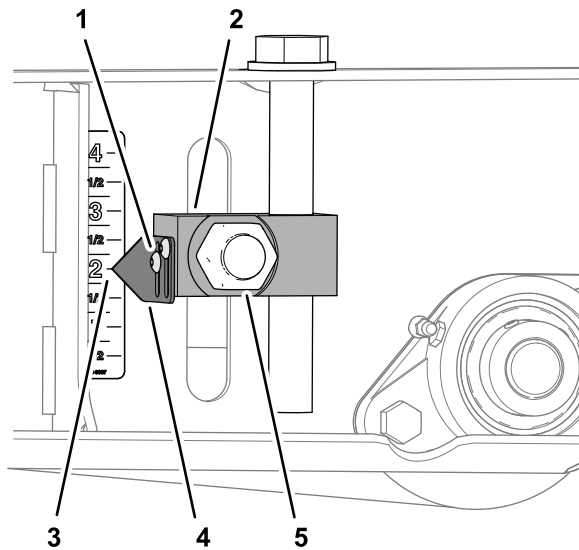


Bild 84

g256116

1. Innensechskantschraube
2. Schnitthöhenverstellung (hintere Rolle)
3. 2" Markierung (Aufkleber)
4. Zeiger
5. Mutter

7. Ziehen Sie die vier Muttern, mit denen die Schnitthöhenverstellungen (Bild 82 und Bild 84) an den vorderen und hinteren Rollen befestigt sind, auf ein Drehmoment von 322 bis 396 N·m an.

Einstellen der Verriegelungen des Heckmähwerks

Stellen Sie die Verriegelungen des Heckmähwerks ein, wenn die Mähwerkstifte nicht richtig einrasten (Bild 40).

1. Lösen Sie dann die Klemmmutter (Bild 85).
2. Stellen Sie die Schraube nach oben oder unten ein, um die Position der Mähwerkverriegelung zum Einrasten der Mähwerkstifte zu korrigieren (Bild 85).

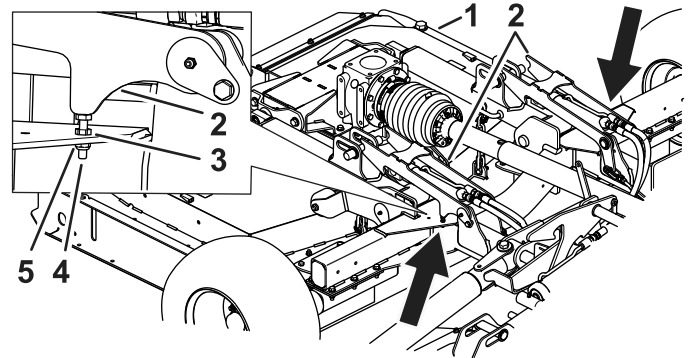


Bild 85

g302257

1. Verriegelungen des Heckmähwerks
2. Mähwerksverriegelung
3. Klemmmutter
4. Einstellschraube
5. Mutter

3. Nach dem Einstellen der Schraube die Kontermutter und die Mutter anziehen (Bild 85).

Einlagerung

Einlagern der Maschine

Führen Sie am Ende der Mähseason oder bei längerer Lagerung des Mähers folgende vorbeugende Wartung durch:

1. Parken Sie die Maschine auf einer ebenen Fläche, aktivieren Sie die Feststellbremse, stellen den Motor ab und ziehen den Schlüssel ab und warten Sie, bis alle beweglichen Teile zum Stillstand gekommen sind, bevor Sie die Maschine verlassen.
2. Entfernen Sie Verschmutzungen oder Fett, das sich an der Maschine oder an den beweglichen Teilen angesammelt haben.
3. Fetten Sie alle Schmiernippel ein.
4. Lackieren Sie beschädigte lackierten Oberflächen und Kratzer nach.
5. Tauschen Sie abgenutzte oder beschädigte Aufkleber aus.
6. Wenn möglich, bewahren Sie den Mäher in einem trockenen, sicheren Gebäude auf. Wenn eine Lagerung im Innenbereich nicht möglich ist, decken Sie die Maschine mit einer schweren Plane ab und sichern Sie diese.

Hinweise:

Hinweise:

Hinweise:

EEA/UK Datenschutzerklärung

Toros Verwendung Ihrer persönlichen Informationen

The Toro Company („Toro“) respektiert Ihre Privatsphäre. Wenn Sie unsere Produkte kaufen, können wir bestimmte persönliche Informationen über Sie sammeln, entweder direkt von Ihnen oder über Ihre lokale Toro-Niederlassung oder Ihren Händler. Toro verwendet diese Informationen, um vertragliche Verpflichtungen zu erfüllen – z. B. um Ihre Garantie zu registrieren, Ihren Garantieanspruch zu bearbeiten oder Sie im Falle eines Rückrufs zu kontaktieren – und für legitime Geschäftszwecke – z. B. um die Kundenzufriedenheit zu messen, unsere Produkte zu verbessern oder Ihnen Produktinformationen zur Verfügung zu stellen, die für Sie von Interesse sein könnten. Toro kann die Informationen im Rahmen dieser Aktivitäten an Toro Tochtergesellschaften, Händler oder Geschäftspartner weitergeben. Wir können auch persönliche Daten offenlegen, wenn dies gesetzlich vorgeschrieben ist oder im Zusammenhang mit dem Verkauf, Kauf oder der Fusion eines Unternehmens. Toro verkauft Ihre persönlichen Informationen niemals an anderen Unternehmen.

Speicherung Ihrer persönlichen Daten

Toro wird Ihre persönlichen Daten so lange aufbewahren, wie es für die oben genannten Zwecke relevant ist und in Übereinstimmung mit den gesetzlichen Bestimmungen. Für weitere Informationen über die geltenden Aufbewahrungsfristen wenden Sie sich bitte an legal@toro.com.

Toros Engagement für Sicherheit

Ihre persönlichen Daten können in den USA oder einem anderen Land verarbeitet werden, in dem möglicherweise weniger strenge Datenschutzgesetze gelten als in Ihrem Wohnsitzland. Wann immer wir Ihre Daten außerhalb Ihres Wohnsitzlandes übermitteln, werden wir die gesetzlich vorgeschriebenen Schritte unternehmen, um sicherzustellen, dass angemessene Sicherheitsvorkehrungen zum Schutz Ihrer Daten getroffen werden und um sicherzustellen, dass diese sicher behandelt werden.

Zugang und Korrektur

Sie haben das Recht, Ihre persönlichen Daten zu korrigieren und zu überprüfen oder der Verarbeitung Ihrer Daten zu widersprechen bzw. diese einzuschränken. Bitte kontaktieren Sie uns dazu per E-Mail unter legal@toro.com. Wenn Sie Bedenken haben, wie Toro mit Ihren Daten umgegangen ist, bitten wir Sie, dies direkt mit uns zu besprechen. Bitte beachten Sie, dass europäische Bürger das Recht haben, sich bei Ihrer Datenschutzbehörde zu beschweren.

Kalifornien, Proposition 65: Warnung

Bedeutung der Warnung

Manchmal sehen Sie ein Produkt mit einem Aufkleber, der eine Warnung enthält, die der nachfolgenden ähnelt:



Warnung: Krebs- und Fortpflanzungsgefahr: www.p65Warnings.ca.gov

Inhalt von Proposition 65

Proposition 65 gilt für alle Firmen, die in Kalifornien tätig sind, Produkte in Kalifornien verkaufen oder Produkte fertigen, die in Kalifornien verkauft oder gekauft werden können. Sie schreibt vor, dass der Gouverneur von Kalifornien eine Liste der Chemikalien pflegt und veröffentlicht, die bekanntermaßen Krebs, Geburtsschäden und/oder Defekte des Reproduktionssystems verursachen. Die Liste, die jährlich aktualisiert wird, enthält zahlreiche Chemikalien, die in vielen Produkten des täglichen Gebrauchs enthalten sind. Proposition 65 soll sicherstellen, dass die Öffentlichkeit über den Umgang mit diesen Chemikalien informiert ist.

Proposition 65 verbietet nicht den Verkauf von Produkten, die diese Chemikalien enthalten, sondern gibt nur vor, dass Warnungen auf dem Produkt, der Produktverpackung oder in den Unterlagen, die demselben beiliegen, vorhanden sind. Außerdem bedeutet eine Warnung im Rahmen von Proposition 65 nicht, dass ein Produkt gegen Standards oder Anforderungen hinsichtlich der Produktsicherheit verstößt. Die Regierung von Kalifornien hat klargestellt, dass eine Proposition 65-Warnung nicht gleich einer gesetzlichen Entscheidung ist, dass ein Produkt „sicher“ oder „nicht sicher“ ist. Viele dieser Chemikalien wurden seit Jahren regelmäßig in Produkten des täglichen Gebrauchs verwendet, ohne dass eine Gefährdung dokumentiert wurde. Weitere Informationen finden Sie unter <https://oag.ca.gov/prop65/faqs-view-all>.

Eine Proposition 65-Warnung bedeutet: (1) Ein Unternehmen hat die Gefährdung evaluiert und ist zu dem Schluss gekommen, dass die Stufe „kein signifikantes Gefahrenniveau“ überschritten wurde. (2) Ein Unternehmen hat entschieden, eine Warnung einfach auf dem Wissen oder dem Verständnis hinsichtlich des Vorhandenseins einer aufgeführten Chemikalie zu geben, ohne die Gefährdung zu evaluieren.

Geltungsbereich des Gesetzes

Proposition 65-Warnungen werden nur vom kalifornischen Recht vorgeschrieben. Proposition 65-Warnungen werden in ganz Kalifornien in vielen Umgebungen, u. a. in Restaurants, Lebensmittelläden, Hotels, Schulen, Krankenhäusern und für viele Produkte verwendet. Außerdem verwenden einige Online- oder Postversandhändler Proposition 65-Warnungen auf den Websites oder in den Katalogen.

Vergleich von kalifornischen Warnungen zu Höchstwerten auf Bundesebene

Proposition 65-Standards sind oft strikter als bundesweite oder internationale Standards. Außerdem gibt es zahlreiche Substanzen, die eine Proposition 65-Warnung bei Konzentrationen erfordern, die wesentlich strikter sind als Höchstwerte auf Bundesebene. Beispiel: Die Proposition 65-Norm für Warnungen für Blei liegt bei 0,5 Mikrogramm pro Tag. Dies ist wesentlich strikter als bundesweite oder internationale Standards.

Warum tragen nicht alle ähnlichen Produkte die Warnung?

- Produkte, die in Kalifornien verkauft werden, müssen die Proposition 65-Warnung tragen; für ähnliche Produkte, die an anderen Orten verkauft werden, ist dies nicht erforderlich.
- Eine Firma, die in einem Proposition 65-Rechtsstreit verwickelt ist und einen Vergleich erzielt, muss ggf. Proposition 65-Warnungen für die Produkte verwenden; andere Firmen, die ähnliche Produkte herstellen, müssen dies nicht tun.
- Die Einhaltung von Proposition 65 ist nicht konsistent.
- Firmen entscheiden ggf. keine Warnungen anzubringen, da dies ihrer Meinung nach gemäß der Proposition 65-Normen nicht erforderlich ist. Fehlende Warnungen für ein Produkt bedeuten nicht, dass das Produkt die aufgeführten Chemikalien in ähnlichen Mengen enthält.

Warum schließt Toro diese Warnung ein?

Toro hat sich entschieden, Verbrauchern so viel wie möglich Informationen bereitzustellen, damit sie informierte Entscheidungen zu Produkten treffen können, die sie kaufen und verwenden. Toro stellt Warnungen in bestimmten Fällen bereit, basierend auf der Kenntnis über das Vorhandensein aufgeführter Chemikalien ohne Evaluierung des Gefährdungsniveaus, da nicht alle aufgeführten Chemikalien Anforderungen zu Gefährdungshöchstwerten haben. Obwohl die Gefährdung durch Produkte von Toro sehr gering ist oder in der Stufe „kein signifikantes Gefahrenniveau“ liegt, ist Toro sehr vorsichtig und hat sich entschieden, die Proposition 65-Warnungen bereitzustellen. Falls Toro diese Warnungen nicht bereitstellt, kann die Firma vom Staat Kalifornien oder anderen Privatparteien verklagt werden, die eine Einhaltung von Proposition 65 erzwingen wollen; außerdem kann die Firma zu hohem Schadenersatz verpflichtet werden.



Garantie von Toro

Beschränkte Garantie über zwei Jahre oder 1.500 Betriebsstunden

Bedingungen und abgedeckte Produkte

The Toro Company und das angeschlossene Unternehmen, Toro Warranty Company, gewährleisten gemäß eines gegenseitigen Abkommens, dass das gewerbliche Produkt von Toro (Produkt) für zwei Jahre oder 1.500 Betriebsstunden* (je nachdem, was zuerst eintritt) frei von Material- und Verarbeitungsschäden ist. Diese Garantie gilt für alle Produkte, ausgenommen sind Aerifizierer (diese Produkte haben eigene Garantiebedingungen). Bei einem Garantieanspruch wird das Produkt kostenlos repariert, einschließlich Diagnose, Lohnkosten, Ersatzteilen und Transport. Die Garantie beginnt an dem Termin, an dem das Produkt zum Originalkunden ausgeliefert wird.
* Mit Betriebsstundenzähler ausgestattete Produkte.

Anweisungen für die Inanspruchnahme von Wartungsarbeiten unter Garantie

Sie müssen den offiziellen Distributor oder Vertragshändler für gewerbliche Produkte, von dem Sie das Produkt gekauft haben, umgehend informieren, dass Sie einen Garantieanspruch erheben. Sollten Sie Hilfe beim Ermitteln eines offiziellen Distributors oder Vertragshändlers für gewerbliche Produkte benötigen oder Fragen zu den Garantieansprüchen und -verpflichtungen haben, können Sie uns unter folgender Adresse kontaktieren:

Toro Commercial Products Service Department
Toro Warranty Company
8111 Lyndale Avenue South
Bloomington, MN 55420-1196

+1-952-888-8801 oder +1-800-952-2740
E-Mail: commercial.warranty@toro.com

Verantwortung des Eigentümers

Als Produkteigentümer sind Sie für die erforderlichen Wartungsarbeiten und Einstellungen verantwortlich, die in der *Bedienungsanleitung* angeführt sind. Reparaturen von Defekten am Produkt, die durch unterlassene erforderliche Wartung und Einstellungen aufgetreten sind, werden von dieser Garantie nicht abgedeckt.

Nicht von der Garantie abgedeckte Punkte und Bedingungen

Nicht alle Produktfehler oder Fehlfunktionen, die im Garantiezeitraum auftreten, stellen Verarbeitungs- oder Materialfehler dar. Diese Garantie schließt Folgendes aus:

- Produktversagen aufgrund der Verwendung von Ersatzteilen, die keine Originalteile von Toro sind, oder aufgrund der Installation oder Verwendung von Anbaugeräten, Modifikationen oder nicht genehmigtem Zubehör.
- Produktfehler, die aufgrund nicht ausgeführter Wartungs- und/oder Einstellungsarbeiten entstehen.
- Produktfehler, die auf den missbräuchlichen, fahrlässigen oder waghalsigen Einsatz des Produkts zurückzuführen sind.
- Durch Verwendung verbrauchte Teile, die nicht defekt sind. Beispiele von Teilen, die sich beim normalen Produkteinsatz abnutzen oder verbraucht werden, sind u. a. Bremsbeläge und Bremsbacken, Kupplungsbeläge, Messer, Spindeln, Rollen und Lager (abgedichtet oder schmierbar), Untermesser, Zündkerzen, Laufräder und Lager, Reifen, Filter, Riemen und bestimmte Sprühfahrzeugkomponenten, wie z. B. Membrane, Düsen und Sicherheitsventile.
- Durch Einwirkung von außen aufgetretene Defekte wie unter anderem Witterung, Lagerungsmethoden, Verunreinigung, Verwendung ungeeigneter Kraftstoffe, Kühlmittel, Schmiermittel, Zusätze, Dünger, Wasser oder Chemikalien.
- Defekte oder Leistungsprobleme aufgrund von Kraftstoffen (z. B. Benzin, Diesel oder Biodiesel), die nicht den Branchennormen entsprechen.
- Normales Geräuschniveau, normale Vibration und Abnutzung und normaler Verschleiß. Normale Verbrauchsgüter sind u. a. Schäden am Sitz aufgrund von Abnutzung oder Abrieb, abgenutzte, lackierte Oberflächen, verkratzte Aufkleber oder Fenster.

Länder außer USA oder Kanada

Kunden, die Produkte von Toro kaufen, die von den USA oder Kanada exportiert wurden, sollten sich an den Toro-Vertragshändler wenden, um Garantiepolen für das entsprechende Land oder die Region zu erhalten. Sollten Sie aus irgendeinem Grund nicht mit dem Service des Händlers zufrieden sein oder Schwierigkeiten beim Erhalt der Garantieinformationen haben, wenden Sie sich an den Ihr offizielles Toro Service Center.

Teile

Teile, die als vorgeschriebene Wartungsarbeiten ausgewechselt werden müssen, werden für den Zeitraum bis zur geplanten Auswechslung des Teils garantiert. Teile, die im Rahmen dieser Garantie ausgewechselt werden, sind für die Länge der Originalproduktgarantie abgedeckt und werden das Eigentum von Toro. Es bleibt Toro überlassen, ob ein Teil repariert oder ausgewechselt wird. Toro kann überholte Teile für Reparaturen unter Garantie verwenden.

Garantie für Deep-Cycle und Lithium-Ionen-Batterien

Deep-Cycle- und Lithium-Ionen-Batterien haben eine bestimmte Gesamtzahl an Kilowattstunden, die sie bereitstellen können. Einsatz-, Auflade- und Wartungsverfahren können die Nutzungsdauer der Batterie verlängern oder verkürzen. Während der Nutzung der Batterien in diesem Produkt nimmt die nützliche Arbeit zwischen Aufladeintervallen langsam ab, bis die Batterien ganz aufgebraucht sind. Für das Auswechseln aufgebrauchter Batterien (aufgrund normaler Nutzung) ist der Produkteigentümer verantwortlich. Hinweis: (Nur Lithium-Ionen-Batterie): Nach 2 Jahren anteilig. Zusätzliche Informationen finden Sie in der Garantie der Batterie.

Lebenslange Garantie auf die Kurbelwelle (nur Modell ProStripe 02657)

Der ProStripe, der mit einer echten Toro-Kupplungsscheibe und einer verdrehensicheren Messerbremskupplung (integrierte Messerbremskupplung (BBC) + Kupplungsscheibenbaugruppe) als Erstausrüstung ausgestattet ist und vom Erstkäufer gemäß den empfohlenen Betriebs- und Wartungsverfahren verwendet wird, unterliegt einer lebenslangen Garantie gegen Verbiegen der Motorkeurbelwelle. Maschinen, die mit Kupplungsscheiben, Messerbremskupplungseinheiten (BBC) und anderen Vorrichtungen ausgestattet sind, fallen nicht unter die lebenslange Garantie der Kurbelwelle.

Für die Kosten von Wartungsarbeiten kommt der Eigentümer auf

Motoreinstellung, Schmierung, Reinigung und Polieren, Austausch von Filtern, Kühlmittel und die Durchführung der empfohlenen Wartungsarbeiten sind einige der normalen Arbeiten, die der Eigentümer auf eigene Kosten an den Toro-Produkten durchführen muss.

Allgemeine Bedingungen

Im Rahmen dieser Garantie haben Sie nur Anspruch auf eine Reparatur durch einen offiziellen Toro-Distributor oder Vertragshändler.

Weder The Toro Company noch Toro Warranty Company haftet für mittelbare, beiläufige oder Folgeschäden, die aus der Verwendung der Toro-Produkte entstehen, die von dieser Garantie abgedeckt werden, einschließlich aller Kosten oder Aufwendungen für das Bereitstellen von Ersatzgeräten oder Service in angemessenen Zeiträumen des Ausfalls oder nicht Verwendung, bis zum Abschluss der unter dieser Garantie ausgeführten Reparaturarbeiten. Außer der Abgasnormgarantie, auf die im Anschluss verwiesen wird (falls zutreffend) besteht keine ausdrückliche Garantie. Alle abgeleiteten Gewährleistungen zur Veräußerlichkeit und Eignung für einen bestimmten Zweck sind auf die Dauer der ausdrücklichen Gewährleistung beschränkt.

Einige Staaten lassen Ausschlüsse von beiläufigen oder Folgeschäden nicht zu oder schränken die Dauer der abgeleiteten Gewährleistung ein. Die obigen Ausschlüsse und Beschränkungen treffen daher ggf. nicht auf Sie zu. Diese Garantie gibt Ihnen bestimmte legale Rechte; Sie können weitere Rechte haben, die sich von Staat zu Staat unterscheiden.

Hinweis bezüglich der Garantie auf die Emissionskontrolle

Die Abgasanlage des Produkts kann von einer separaten Garantie abgedeckt sein, die die Anforderungen der EPA (amerikanische Umweltschutzbehörde) und/oder CARB (California Air Resources Board) erfüllen. Die oben angeführten Beschränkungen hinsichtlich der Betriebsstunden gelten nicht für die Garantie auf die Abgasanlage. Siehe die Angabe zur Garantie hinsichtlich der Motoremissionskontrolle in der Bedienungsanleitung oder in den Unterlagen des Motorherstellers.