



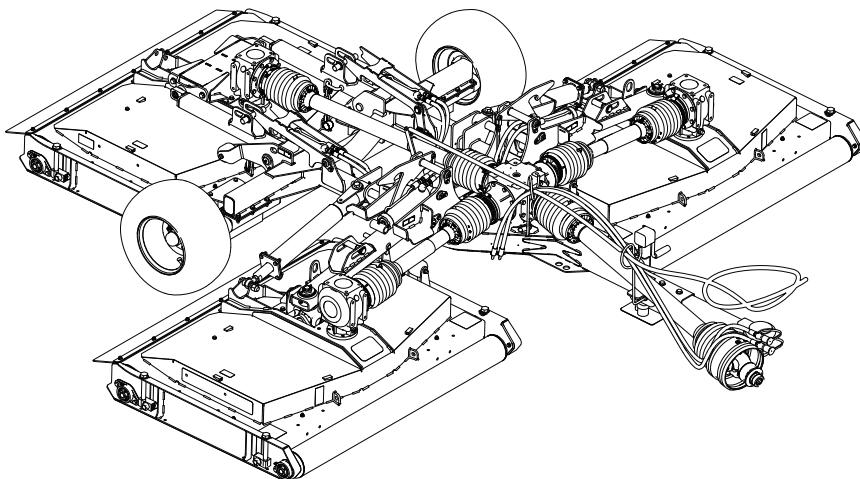
Count on it.

Form No. 3435-102 Rev A

Betjeningsvejledning

Plæneklipper med roterende skæreknive til træk i Groundsmaster® 1200-serien

Modelnr. 31905—Serienr. 405580001 og derover



Dette produkt overholder alle relevante EU-direktiver. Yderligere oplysninger fås på den separate produktspecifikke overensstemmelseserklæring.

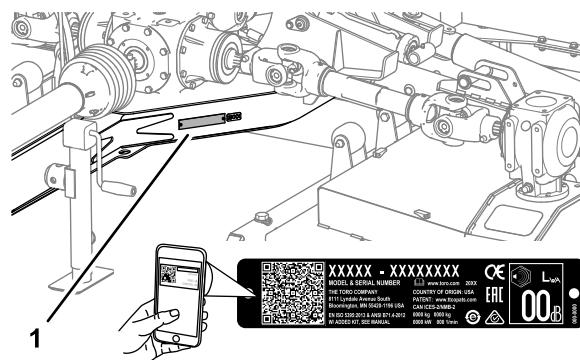
Denne maskine er designet i overensstemmelse med ANSI B71.4–2012.

▲ ADVARSEL

CALIFORNIEN

Advarsel i henhold til erklæring nr. 65

Brug af dette produkt kan medføre eksponering over for kemikalier, der ifølge staten Californien er kræftfremkaldende og giver medfødte defekter eller andre forplantningsskader.



Figur 1

g249978

1. Model- og serienummerets placering

Modelnr. _____
Serienr. _____

Indledning

Denne maskine er beregnet til brug af professionelle, ansatte operatører ved kommercielle anvendelser. Den er beregnet til græsslåning på velholdte plæner i parker, på golfbaner, sportsbaner og kommercielle områder.

Vigtigt: Læs denne vejledning omhyggeligt, så du kan lære at betjene og vedligeholde produktet korrekt samt undgå person- og produktskade. Det er dit ansvar at betjene produktet korrekt og sikkert.

Besøg www.toro.com for at få materialer om produktsikkerhed og oplæring i betjening, oplysninger om tilbehør, hjælp til at finde en forhandler eller for at registrere dit produkt.

Når du har brug for service, originale Toro-dele eller yderligere oplysninger, bedes du kontakte en autoriseret serviceforhandler eller Toros kundeservice samt have produktets model- og serienummer parat. [Figur 1](#) angiver, hvor model- og serienummeret er placeret på produktet. Skriv numrene, hvor der er gjort plads til dette.

Vigtigt: Scan QR-koden på serienummermærket (hvis udstyret hermed) med din mobilenhed for at tilgå garanti, reservedele og andre produktoplysninger.

Denne vejledning advarer dig om mulige farer og giver dig særlige sikkerhedsoplysninger ved hjælp af advarselssymbolet ([Figur 2](#)), der angiver en fare, som kan forårsage alvorlig personskade eller død, hvis du ikke følger de anbefalede forholdsregler.



Figur 2

g000502

1. Advarselssymbol

Denne betjeningsvejledning bruger to ord til at fremhæve oplysninger. **Vigtigt** henleder opmærksomheden på særlige mekaniske oplysninger, og **Bemærk** angiver generel information, som det er værd at lægge særligt mærke til.

Indhold

Sikkerhed	4	Justering af plæneklipperhældningen	41
Generelt om sikkerhed	4	Justering af det bageste plæneklipperskjolds	
Sikkerheds- og instruktionsmærkater	4	låse	43
Opsætning	6	Opbevaring	44
1 Påsætning af indviklingsmærkaten	6	Opbevaring af maskinen	44
2 Montering af skjolddækslets greb	7		
3 Justering af trækstangspositionen på			
bugseringskøretøjet	7		
4 Justering af plæneklipperens			
bugsertræk	7		
5 Lav bugsertrækket med tap om til			
bugsertræk med trækøje	8		
6 Montering af kraftudtagets drivaksel	9		
7 Montering af skjoldlåsrebet på			
plæneklipperen	9		
Produktoversigt	11		
Specifikationer	12		
Redskaber/tilbehør	12		
Før betjening	13		
Sikkerhedshensyn før drift	13		
Betjeningsanordninger på traktoren	13		
Betjeningsanordninger på udkrydsningstrak-			
tionsenhed	13		
Kraftudtagets hastighed	13		
Uddannelsesperiode	13		
Kontrol af dæktrykket	14		
Kontrol af kraftudtagets og drivakslens			
afskærmninger	14		
Brug af bugsertrækkets donkraft	16		
Montering af plæneklipperen på			
bugseringskøretøjet	17		
Under betjening	20		
Sikkerhed under drift	20		
Sikkerhed på skråninger	21		
Sænkning af plæneklipperskjoldene fra			
transportpositionen	22		
Hævning af plæneklipperskjoldet under			
græsklipning	22		
Hævning af plæneklipperskjoldene til			
transportpositionen	23		
Justering af klippehøjden	24		
Sådan foretages et skarp sving	24		
Efter betjening	25		
Sikkerhed efter drift	25		
Rengør og efterse	25		
Bindepunkter	25		
Transport af maskinen	25		
Vedligeholdelse	27		
Skema over anbefalet vedligeholdelse	27		
Løft af plæneklipperen	28		
Adgang til plæneklipperskjoldene	28		
Smøring	29		
Eftersyn af gearkasserne	32		
Kontrol af plæneklipperremmene	35		
Udskiftning af plæneklipperremmene	35		
Serviceeftersyn af skæreknivene	37		

Sikkerhed


Generelt om sikkerhed

Dette produkt kan afskære hænder og fødder samt udslynge genstande. Følg altid sikkerhedsforskrifterne for at undgå alvorlig personskade.

Brug af dette produkt til andre end det tiltænkte formål kan udsætte dig selv og omkringstående for fare.

- Læs og forstå indholdet i denne *betjeningsvejledning*, før plæneklipperen tages i brug.
- Betjening af bugseringskøretøjet og plæneklipperen kræver din fulde opmærksomhed. Giv dig ikke i kast med aktiviteter, der afleder opmærksomheden, da dette kan medføre person- eller tingsskade.
- Hold hænder og fødder væk fra bevægelige maskinkomponenter.

- Betjen ikke plæneklipperen, uden at alle afskærmninger og øvrige sikkerhedsanordninger sidder korrekt på plads og virker på maskinen.
- Hold afstand til udblæsningsåbninger. Hold omkringstående og kæledyr på afstand af plæneklipperen.
- Hold børn væk fra arbejdsområdet. Børn må aldrig betjene bugseringskøretøjet eller plæneklipperen.
- Stands maskinen, aktiver parkeringsbremsen, sluk for motoren, tag nøglen ud, og vent, til alle bevægelige dele er standset, før plæneklipperen efterses eller renses for tilstopninger.

Forkert brug eller vedligeholdelse af denne plæneklipper kan medføre personskade. Operatøren skal altid følge sikkerhedsforskrifterne og være opmærksom på advarselssymbolet , der betyder Forsigtig, Advarsel eller Fare – personlig sikkerhedsanvisning, for at nedsætte risikoen for personskade. Hvis disse forskrifter ikke følges, kan det medføre personskade eller død.

Sikkerheds- og instruktionsmærkater



Sikkerheds- og instruktionsmærkaterne kan nemt ses af operatøren og er placeret tæt på potentielle risikoområder. Beskadigede eller bortkomne mærkater skal udskiftes.



110-4668

decal110-4668

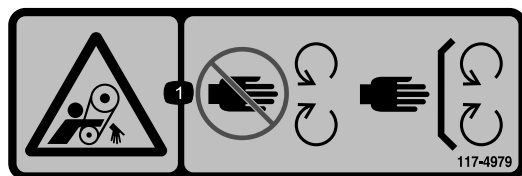
1. Klemningsfare, aksel – hold afstand til bevægelige dele.
2. Kraftudtagets hastighed og indgangsretning.
3. Brug en clips til at fastgøre det fiberoptiske kabel, når det ikke er i brug. Brug det fiberoptiske kabel til at understøtte kraftudtaget, når maskinen er koblet af traktoren.



119-6807

decal119-6807

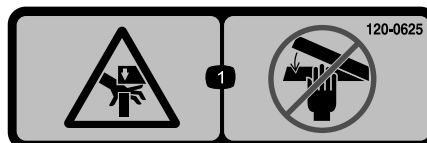
1. Advarsel – træd ikke



117-4979

decal117-4979

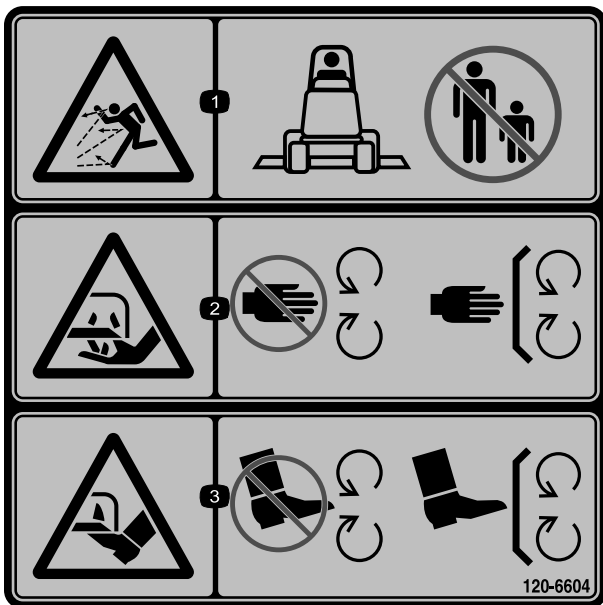
1. Fare for at blive viklet ind, rem – hold afstand til bevægelige dele. Hold alle afskærmninger og sikkerhedsanordninger på plads.



120-0625

decal120-0625

1. Klempunkt, hånd – hold hænderne væk.



120-6604

decal120-6604

1. Fare for udslyngede genstande – hold omkringstående væk fra maskinen.
2. Risiko for skæring/amputation af hånd, skærekniv – hold afstand til bevægelige dele. Hold alle afskærmninger og værn på plads.
3. Risiko for skæring/amputation af fod, skærekniv – hold afstand til bevægelige dele. Hold alle afskærmninger og værn på plads.



125-6110

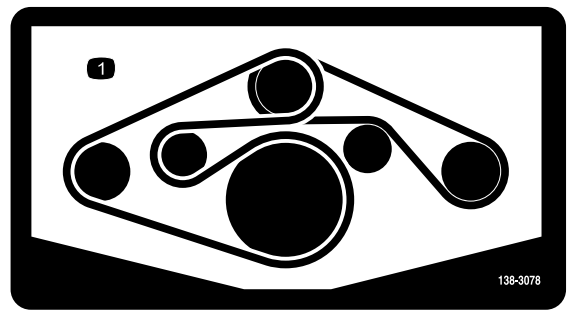
decal125-6110

1. Fare for knusning – Stå ikke under nogen af maskinens dele.

WARNING: Cancer and Reproductive Harm - www.P65Warnings.ca.gov
For more information, please visit www.ttcoCAProp65.com

133-8061

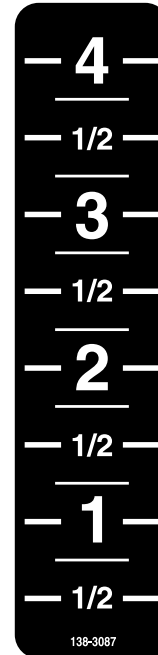
decal133-8061



138-3078

decal138-3078

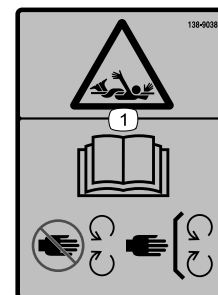
1. Remføring



138-3087

decal138-3087

CE-indviklingsmærkat 138-9038



138-9038

decal138-9038

1. Klemningsfare – læs *betjeningsvejledningen*, hold afstand til bevægelige dele, hold alle afskærmninger og sikkerhedsanordninger på plads.

Opsætning

Løsdele

Brug skemaet herunder til at kontrollere, at alle dele er blevet leveret.

Fremgangsmåde	Beskrivelse	Antal	Anvendelse
1	CE-indviklingsmærkat	4	Sæt udviklingsmærkaten på – CE-plæneklippere
2	Greb	6	Monter skjolddækslets greb.
3	Kræver ingen dele	–	Juster trækstangspositionen på maskinen.
4	Kræver ingen dele	–	Juster plæneklipperens bugsertræk
5	Kræver ingen dele	–	Lav bugsertrækket med tap om til bugsertræk med trækøje.
6	Halvdelen af kraftudtagets drivaksel (forrest)	1	Montering af kraftudtagets drivaksel.
7	Skjoldlåsreb	1	Før skjoldlåsrebet på plæneklipperen.

Medier og øvrige dele

Beskrivelse	Antal	Anvendelse
Betjeningsvejledning	1	Læs denne vejledning, før plæneklipperen med roterende skæreknive til træk tages i brug.

1

Påsætning af udviklingsmærkaten

CE-plæneklippere

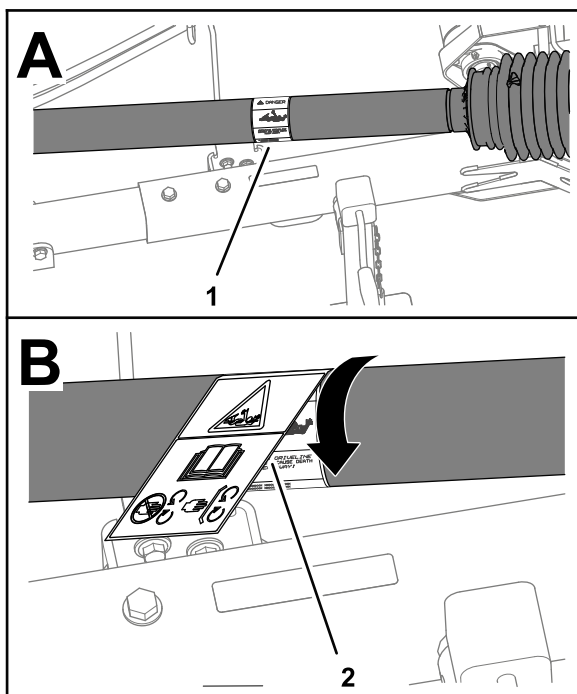
Dele, der skal bruges til dette trin:

4	CE-indviklingsmærkat
---	----------------------

Fremgangsmåde

Vigtigt: Denne procedure er påkrævet for alle CE-lande og alle områder, hvor engelsk ikke er et officielt sprog.

1. Drej akslens afskærmning for at få adgang til den eksisterende udviklingsmærkat ([Figur 3](#)).



Figur 3

g270806

1. Eksisterende indviklingsmærkat
2. CE-indviklingsmærkat

2. Rengør den eksisterende indviklingsmærkat og afskærmningsområdet omkring mærkaten.
3. Fjern bagsiden fra CE-indviklingsmærkaten.
4. Placer CE-indviklingsmærkaten over den eksisterende indviklingsmærkat (Figur 3).
5. Gentag trin 1 til 4 for akslens 3 andre akselafskærmninger.

2

Montering af skjolddækslets greb

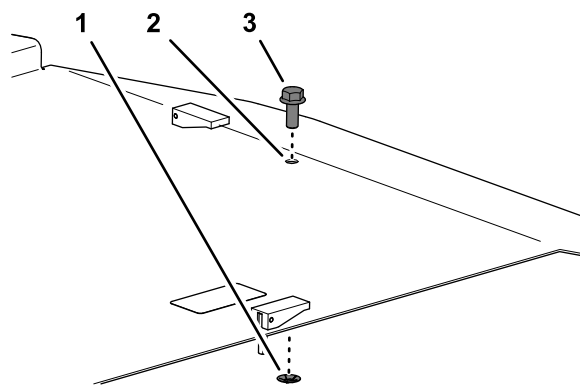
Ikke-CE-plæneklippere

Dele, der skal bruges til dette trin:

6	Greb
---	------

Fremgangsmåde

1. Fjern plæneklipperskjoldets dæksler. Se [Afmontering af skjolddækslerne \(side 28\)](#).
2. Fjern trykmøtrikken, der fastgør bolten til skjolddækslet, og fjern bolten fra dækslet (Figur 4).



Figur 4

g264078

1. Bolt
2. Skjolddæksel
3. Trykmøtrik

3. Monter plæneklipperskjoldets dæksel med grebet. Se [Montering af skjolddækslerne \(side 29\)](#).
4. Gentag trin 1 til 3 for de resterende skjolddæksler.

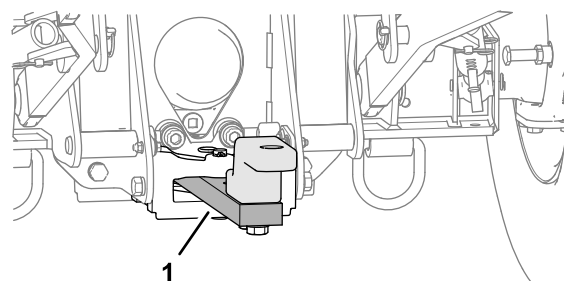
3

Justering af trækstangspositionen på bugseringskøretøjet

Kræver ingen dele

Fremgangsmåde

Juster bugseringskøretøjets trækstang (Figur 5) til den forlængede position. Se bugseringskøretøjets *betjeningsvejledning*.



Figur 5

g250235

1. Trækstang (forlænget position)

4

Justering af plæneklipperens bugsertræk

Kræver ingen dele

Vurdering af arbejdsområdet

Tag højde for følgende forhold for arbejdsområdet, når plæneklipperens bugsertrækposition bestemmes:

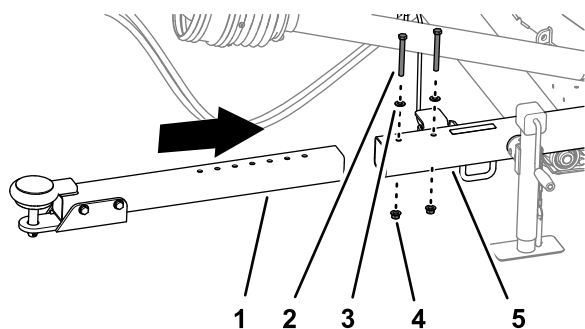
- På plæner med bakker og fordybninger i konturen: Indstil bugsertrækket til en kortere længde.
- På overvejende flade plæner: Indstil bugsertrækket til en længere længde.

Bemærk: Hvis arbejdsområdet er en blanding af flade og bakkede områder, skal du muligvis indstille bugsertrækket til en midterposition.

Justering af bugsertrækkets længde

Bemærk: Plæneklipperens bugsertræk har 5 trækstangpositioner, der kan justere længden med 20 cm.

1. Fjern de 2 flangelåsemøtrikker, 2 maskinskruer og 2 spændeskiver, der fastgør bugsertrækkets rør til modtagerrøret (Figur 6).



Figur 6

g250236

- | | |
|-----------------------|-----------------|
| 1. Bugsertrækkets rør | 4. Flangemøtrik |
| 2. Maskinskrue | 5. Modtagerrør |
| 3. Spændeskive | |

2. Juster positionen af bugsertrækkets rør på modtagerrøret i henhold til den position, som du bestemte i trin [Vurdering af arbejdsområdet](#) (side 8).
3. Monter bugsertrækkets rør på modtagerrøret med de flangelåsemøtrikker, maskinskruer og spændeskiver, du fjernede i trin 1.

4. Tilspænd møtrikkerne og maskinskruerne til et moment på 91 til 113 Nm.

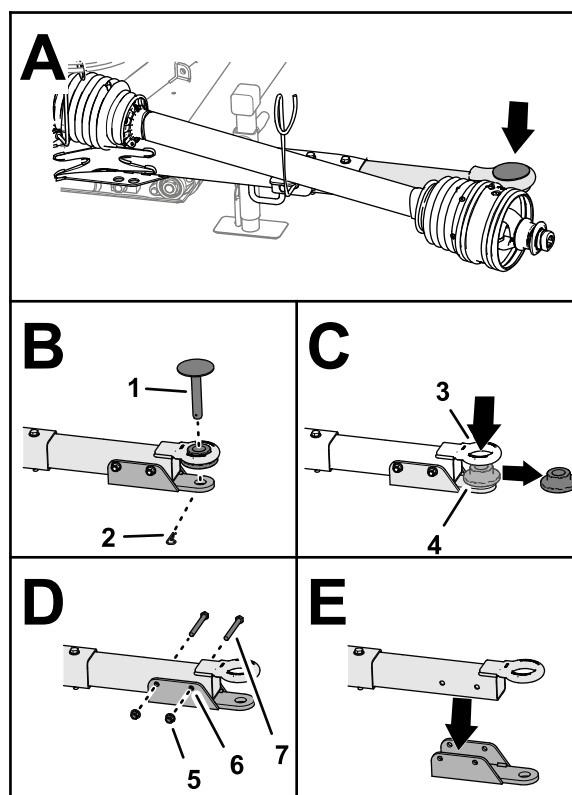
5

Lav bugsertrækket med tap om til bugsertræk med trækøje

Kræver ingen dele

Fremgangsmåde

1. Fjern låseclipsen, der fastgør koblingstappen til bugsertrækket, og fjern koblingstappen (Figur 7).



Figur 7

g250399

- | | |
|------------------|---------------------|
| 1. Koblingstap | 5. Flangelåsemøtrik |
| 2. Låseclips | 6. Trækkrogsbeslag |
| 3. Trækøje | 7. Maskinskrue |
| 4. Flangebøsning | |

2. Fjern flangebøsningen fra trækøjet (Figur 7).
3. Fjern de 2 flangelåsemøtrikker og 2 maskinskruer, der fastgør trækkrogsbeslaget

til bugsertrækket, og fjern trækkrogsbeslaget (Figur 7).

Bemærk: Gem låseclipsen, koblingstappen, flangelåsemøtrikkerne, maskinskruerne og trækkrogsbeslaget, så du kan lave bugsertrækket med trækøje om til et bugsertræk med tap.

6

Montering af kraftudtagets drivaksel

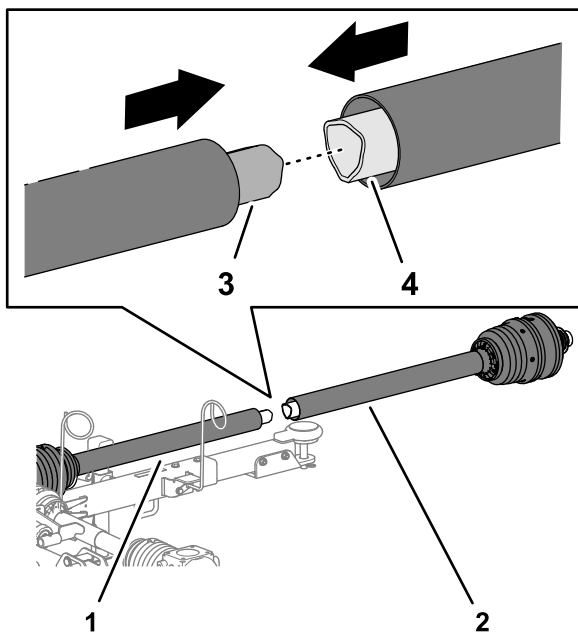
Dele, der skal bruges til dette trin:

1	Halvdel af kraftudtagets drivaksel (forrest)
---	--

Fremgangsmåde

1. Ret det indvendige rør i den bageste halvdel af kraftudtagets drivaksel ind efter det udvendige rør på den forreste halvdel af kraftudtagets drivaksel, og skub rørene sammen (Figur 8).

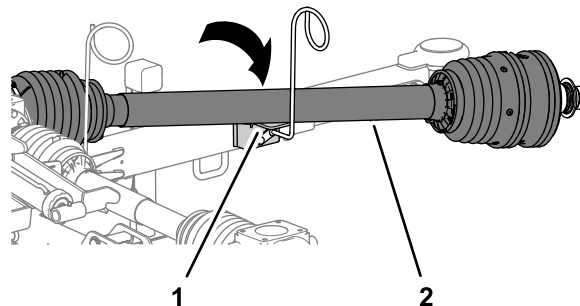
Vigtigt: Enderne på det indvendige og det udvendige rør i kraftudtagets drivaksel kan kun samles på én måde – tving dem ikke sammen.



g270859

1. Bageste halvdel af kraftudtagets drivaksel
2. Forreste halvdel af kraftudtagets drivaksel
3. Indvendigt rør
4. Udvendigt rør

2. Flyt kraftudtagets drivaksel hen på slangeholderens drivakselstøtte (Figur 9).

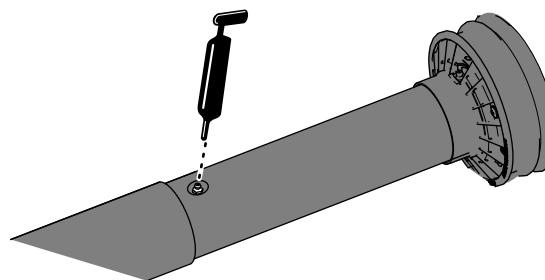


Figur 9

g270860

1. Drivakselstøtte (slangeholder)
2. Kraftudtagets drivaksel

3. Forlæng kraftudtagets drivaksel delvist for at få adgang til smøreiplen nær midten af drivakslens indvendige afskærmning (Figur 10).



Figur 10

g264298

4. Påfør fedt på smøreiplen på det teleskopiske drivakslens led som vist i Figur 10.

7

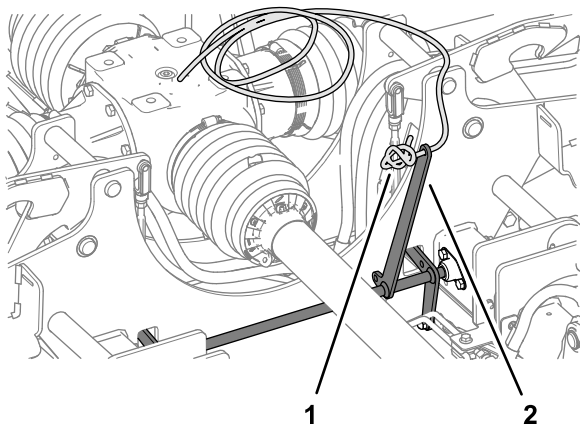
Montering af skjoldlåsrebet på plæneklipperen

Dele, der skal bruges til dette trin:

1	Skjoldlåsreb
---	--------------

Fremgangsmåde

1. Før enden af skjoldlåsrebet igennem hullet i låsegrebet, og fastgør rebets forsvarligt (Figur 11).

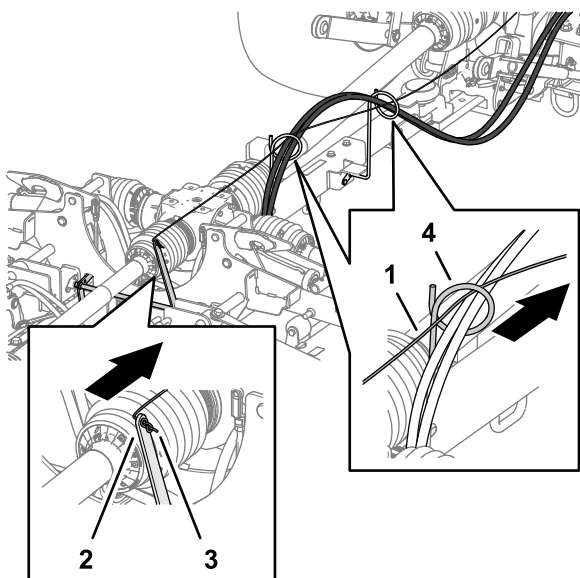


Figur 11

g272421

- 1. Skjoldlåsreb
- 2. Låsegreb

- 2. Før skjoldlåsrebets løse ende fra låsegrebet gennem de 2 slangeholdere (Figur 12).

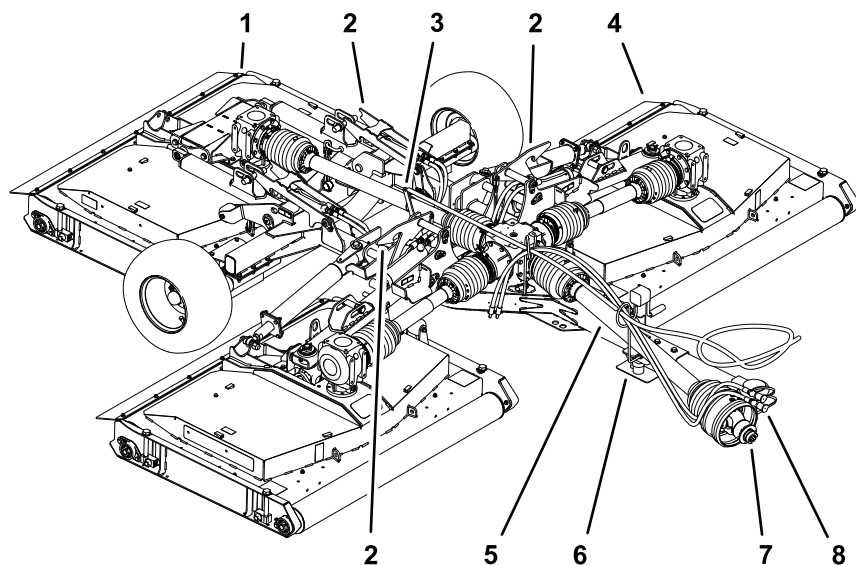


Figur 12

g260004

- 1. Skjoldlåsreb
- 2. Låsegreb
- 3. Skjoldlåsrebets ende med knuder
- 4. Slangeholder

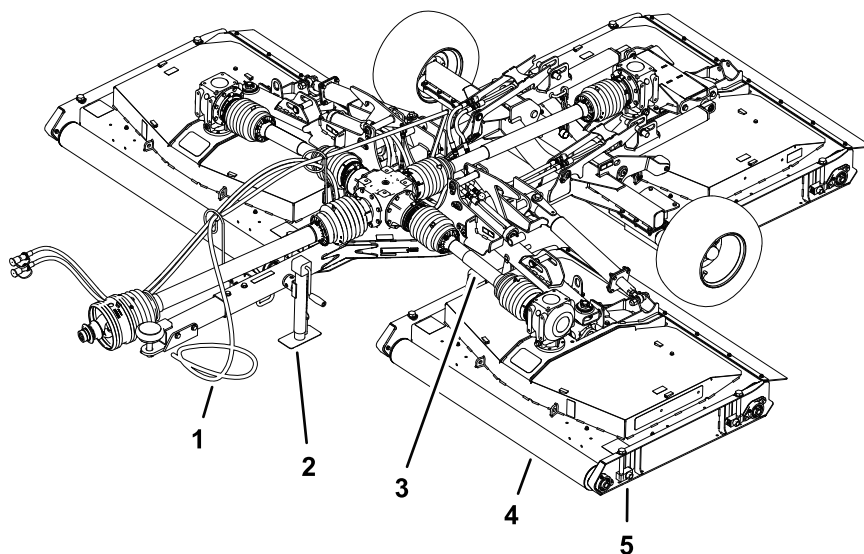
Produktoversigt



g262052

Figur 13

- | | | |
|-------------------------------|--|--|
| 1. Bageste plæneklipperskjold | 4. Ydre plæneklipperskjold | 7. Lytilslutningskobling (kraftudtagets drivaksel) |
| 2. Skjoldlås | 5. Afskærmning (kraftudtagets drivaksel) | 8. Hydraulikslanger |
| 3. Låsegreb | 6. Slangeholder og drivakselstøtte | |



g262053

Figur 14

- | | | |
|-----------------|--------------------------------------|-----------------------------------|
| 1. Skjoldlåsreb | 3. Afskærmning (skjoldets drivaksel) | 5. Klippehøjdejusteringsanordning |
| 2. Donkraft | 4. Rulle | |

Specifikationer

Bemærk: Specifikationer og design kan ændres uden forudgående varsel.

Specifikationer for bugseringskøretøj

Mindste nominelle udgangseffekt for kraftudtaget	26 kW (35 hk)
Anbefalet kraftudtagshastighed	540 o/min
Kraftudtagets rotation	Med uret (set fra bugseringskøretøjets bagende)
Kraftudtagets spindel	34,8 mm i diameter, 6 noter
Min. hydraulisk tryk	137,9 bar
Bugseringssystem	Trækstang og tap – 25 mm i diameter
	Trækøjekobling

Specifikationer for plæneklipper

Vægt		1.354 kg
Trækstangsvægt		313 kg
Bredde	Plæneklipperposition	381 cm
	Transportposition – Klippehøjde på 13 mm	218 cm
Højde	Plæneklipperposition	78 cm
	Transportposition	193 cm
Længde	Fuldt forlænget bugsertræk	371 cm
Klippebredde		365 cm
Klippehøjde		13 til 102 mm
Klippekapacitet	9,7 km/t	3,5 hektar/t (8,7 acres/t)
Maksimal transporthastighed		30 km/t

Redskaber/tilbehør

Der kan fås en række forskellige Toro-godkendte redskaber og tilbehør til brug sammen med maskinen, som gør den bedre og mere alsidig. Kontakt en autoriseret serviceforhandler eller gå ind på www.Toro.com for at få en liste over alt godkendt udstyr og tilbehør.

Brug kun originale Toro-reservedele og tilbehør for at sikre optimal ydelse og sikre, at maskinen fortsat overholder sikkerhedscertificeringen. Reservedele og tilbehør, der er fremstillet af andre producenter, kan være farlige, og brug heraf kan gøre garantien ugyldig.

Betjening

Før betjening

Sikkerhedshensyn før drift

Generelt om sikkerhed

- Maskinen må aldrig betjenes eller vedligeholdes af børn eller utrænede personale. Vær opmærksom på, at lokale forskrifter kan angive en mindstealder for operatøren. Ejeren er ansvarlig for at træne alle operatører og mekanikere.
- Hold hænder væk fra områder med drejesamlinger, når du håndterer kraftudtagets drivaksel.
- Træd ikke på, over eller under kraftudtaget eller drivakslerne.
- Bliv fortrolig med anvisningerne for sikker betjening af udstyret samt med betjeningsanordningerne og sikkerhedssymbolerne.
- Du skal vide, hvordan man hurtigt standser maskinen og slukker for motoren.
- Brug ikke notadaptore eller forlængere til kraftudtaget.
- Brug kun et bugseringskøretøj til plæneklipperen, der har en maksimal kraftudtagshastighed på 540 o/min. (9 omdrejninger pr. sekund).
- Sørg for, at afskærmninger og sikkerhedsanordninger er korrekt monteret og vedligeholdt. Udskift manglende, beskadigede eller slidte afskærmninger og sikkerhedsanordninger, før maskinen anvendes.
- Sørg for, at kraftudtagets drivaksel ikke berører trækstangen
- Før du klipper, skal du altid efterse maskinen for at sikre, at skæreknivene, skæreknivsboltene og klippeenhederne er i god driftsmæssig stand. Udskift slidte eller beskadigede skæreknive og bolte sætvis for at bevare afbalanceringen.
- Efterse området, hvor maskinen skal bruges, og fjern alle objekter, som maskinen kan risikere at udslynge.
- Sørg for, at bugseringskøretøjet er egnet til brug med en plæneklipper med denne vægt ved at rådføre dig med leverandøren eller producenten af bugseringskøretøjet.

Betjeningsanordninger på traktoren

Bliv fortrolig med betjeningen af følgende betjeningsanordninger på traktoren, før du betjener plæneklipperen:

- Indkobling af kraftudtaget
- Motor-/kraftudtagshastighed
- Betjening af bagredskabet (hæv/sænk)
- Betjening af hjælpeventil
- Kobling
- Gashåndtag
- Gearvalg
- Parkeringsbremse

Vigtigt: Se traktorens *betjeningsvejledning* for at få betjeningsanvisninger.

Betjeningsanordninger på udkrydsningstraktionsenhed

Se udkrydsningstraktionsenhedens *betjeningsvejledning* for at få oplysninger om betjeningsanordningerne og betjening samt yderligere oplysninger om, hvordan køretøjet indstilles til dette redskab.

Kraftudtagets hastighed

Plæneklipperen er konstrueret til drift med en kraftudtagshastighed på op til 540 o/min. De fleste bugseringskøretøjers omdrejningstæller har en angivelse af en kraftudtagshastighed på 540 o/min.

Uddannelsesperiode

Find et område uden forhindringer, og øv dig i at betjene plæneklipperen, før du bruger den. Brug bugseringskøretøjet med de anbefalede gearindstillinger og kraftudtagsdrevhastigheder, og bliv helt fortrolig med bugseringskøretøjet og plæneklipperens køreegenskaber. Øv dig i at hæve og sænke plæneklipperskjoldene, stoppe og starte kraftudtagsdrevet og justere maskinen efter tidligere kørte baner. Når du øver dig, bliver du mere fortrolig med betjeningen af plæneklipperen, og du lærer de korrekte græsklipningsteknikker at kende.

▲ FORSIGTIG

Et redskab i drift kan forårsage personskade.

For at undgå personskade må du ikke efterlade førersædet uden først at udkoble kraftudtagsdrevet, aktivere parkeringsbremsen, slukke motoren og fjerne nøglen. Sørg for, at alle sikkerhedsanordninger sidder rigtigt på plads, før du genoptager driften.

Kontrol af dæktrykket

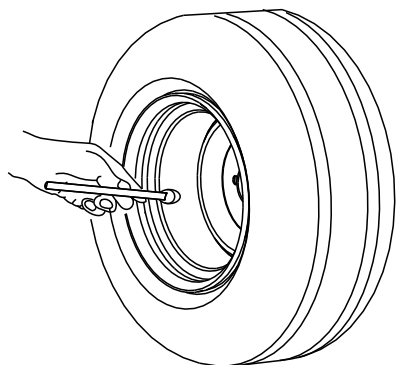
Eftersynsinterval: Hver anvendelse eller dagligt

⚠ FARE

Lavt dæktryk forringer plæneklipperens stabilitet, når den transporteres. Dette kan forårsage væltning, der kan medføre personskade eller død.

Betjen ikke plæneklipperen med for lavt dæktryk.

1. Kontroller dæktrykket dagligt.
Det bør være på 2,07 bar.



G001055

Figur 15

g001055

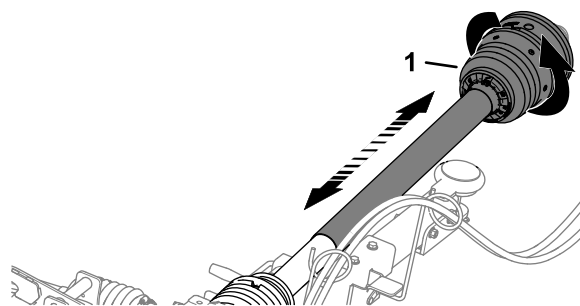
2. Hvis dæktrykket ikke er på 2,07 bar, skal du enten fylde eller fjerne luft fra dækkene.

Kontrol af kraftudtaget og drivakslens afskærmninger

Eftersynsinterval: Hver anvendelse eller dagligt

1. Hvis drivakslen er monteret på bugseringskøretøjet, skal den afmonteres.
2. Drej den forreste del af kraftudtagsakslens afskærmning en hel omgang (Figur 16).

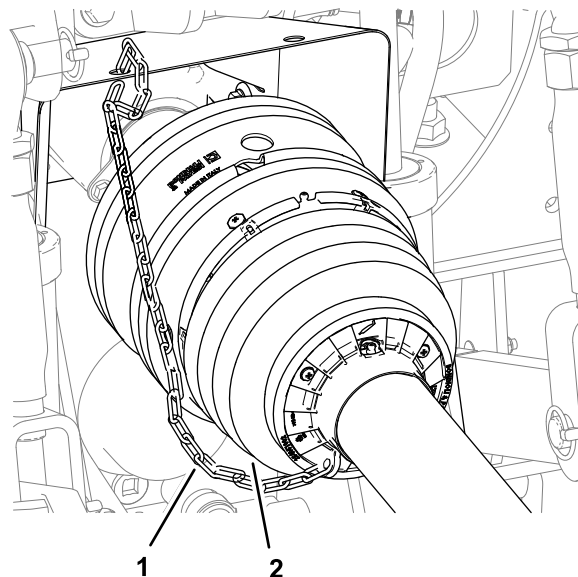
Bemærk: Rengør eller udskift akslens afskærmning, hvis ikke den drejer ubesværet.



g262236

Figur 16

1. Kraftudtagsakslens afskærmning (forreste del)
 3. Bevæg den forreste del af kraftudtagsakslens afskærmning ind og ud for at sikre, at den ubesværet bevæger sig frem og tilbage (Figur 16).
- Bemærk:** Rengør eller udskift akslens afskærmning, hvis ikke den bevæger sig ubesværet frem og tilbage.
4. Hvis drivakslen ikke er monteret på bugseringskøretøjet, skal den monteres. Se [Montering af drivakslen på kraftudtaget \(side 18\)](#).
 5. Kontroller, at tilbageholdelseskæden er monteret mellem den forreste del af kraftudtagsakslens afskærmning og et stationært punkt på bugseringskøretøjet (Figur 17).

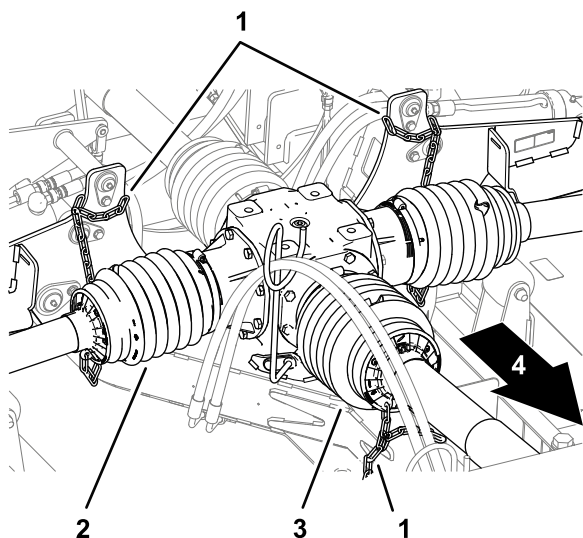


g264215

Figur 17

1. Kraftudtagsakslens afskærmning (forreste del)
 2. Tilbageholdelseskæde
6. Kontroller, at tilbageholdelseskæden er forbundet med den bageste del af kraftudtagsakslens afskærmning, drivakslens

afskærmninger og plæneklipperens stel (Figur 18 og Figur 21).

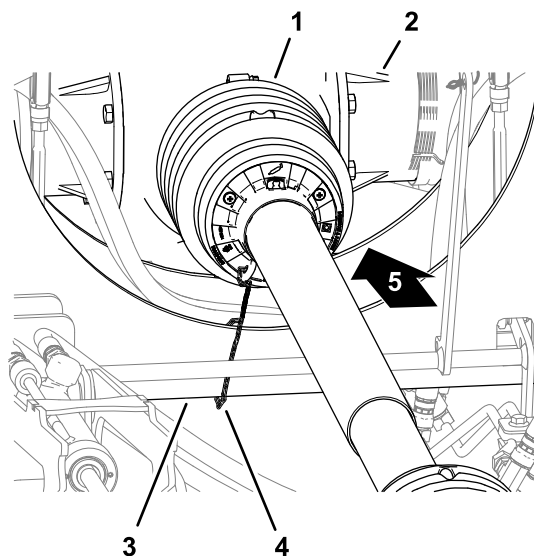


Figur 18

Venstre skjold, højre skjold og afskærmningerne for kraftudtagets drivaksel

- | | |
|----------------------------|----------------------------------|
| 1. Tilbageholdeskæde | 3. Kraftudtagsaksels afskærmning |
| 2. Drivakslens afskærmning | 4. Maskinens forende |

g271527

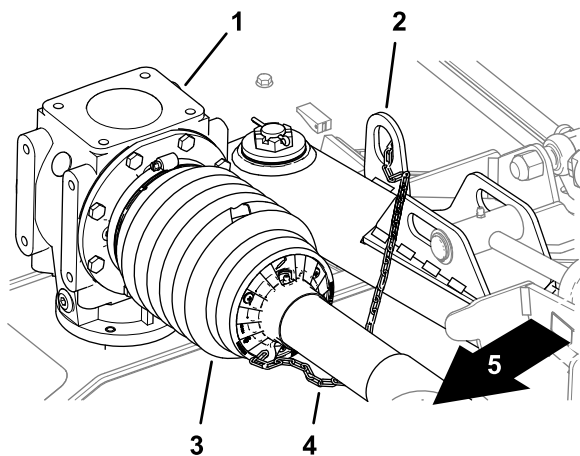


Figur 20

Drivakslens afskærmning på midterskjoldet

- | | |
|---|----------------------|
| 1. Drivakslens afskærmning (midterskjold) | 4. Tilbageholdeskæde |
| 2. Midterste gearkasse | 5. Maskinens forende |
| 3. Løftearmens bageste ramme | |

g271526

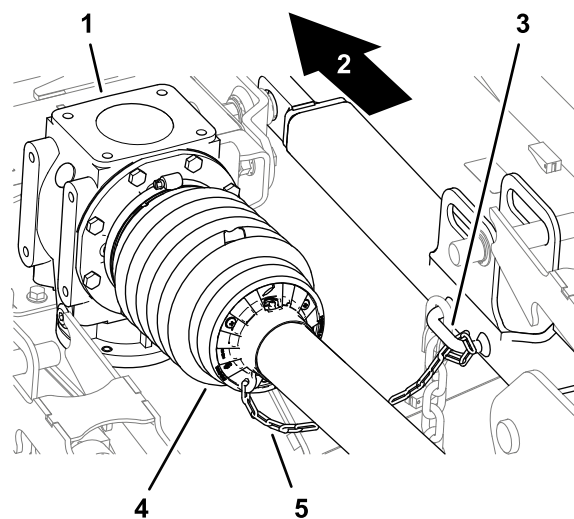


Figur 19

Drivakslens afskærmning på venstre skjold

- | | |
|----------------------------|----------------------|
| 1. Skjoldets gearkasse | 4. Tilbageholdeskæde |
| 2. Løfteøre | 5. Maskinens forende |
| 3. Drivakslens afskærmning | |

g271528



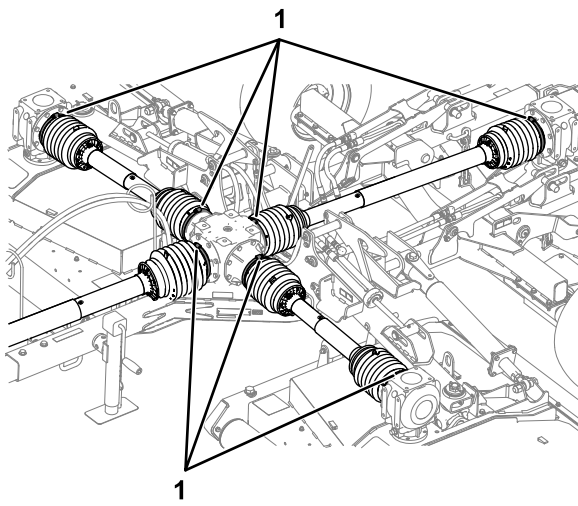
Figur 21

Drivakslens afskærmning på midterskjoldet

- | | |
|------------------------|---|
| 1. Skjoldets gearkasse | 4. Drivakslens afskærmning (midterskjold) |
| 2. Maskinens bagside | 5. Tilbageholdeskæde |
| 3. Bindepunkt | |

g271550

7. Kontroller, at de 7 slangeklemmer forsvarligt fastgør drivakslens afskærmninger til midten og skjoldenes gearkasser (Figur 22).



Figur 22

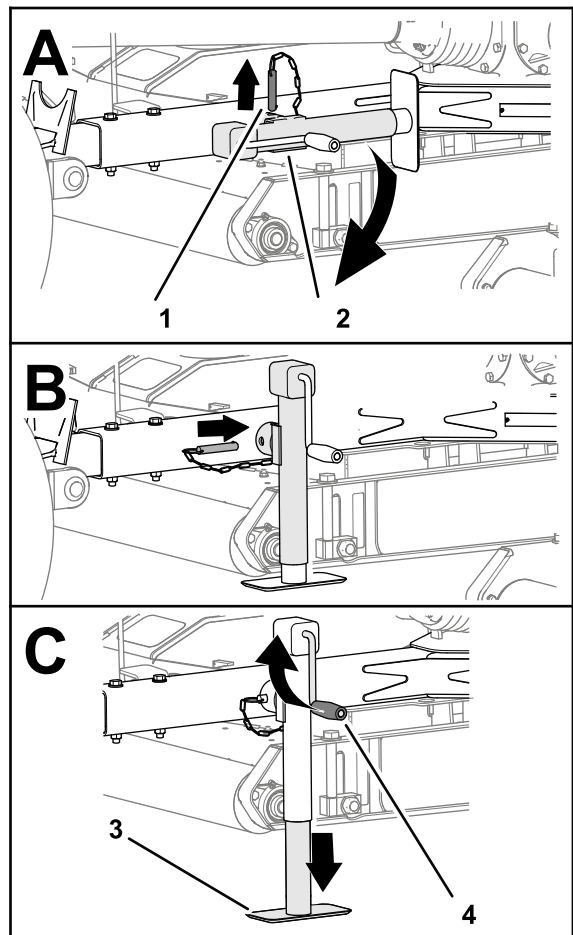
g264297

1. Slangeklemmer

Brug af bugsertrækkets donkraft

Understøttelse af plæneklipperen med donkraften

1. Parker maskinen på en plan overflade, sæt gearstangen i positionen NEUTRAL.
2. Aktiver parkeringsbremsen, sluk for motoren, tag nøglen ud, og vent, til alle bevægelige dele er standset.
3. Fjern stift, og drej bugsertrækkets donkraft til lodret position (Figur 23).

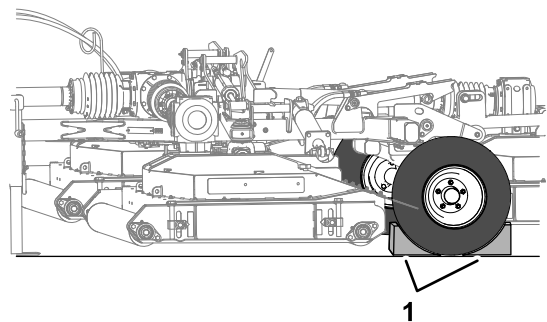


Figur 23

g250413

1. Stift
2. Bugsertrækkets donkraft
3. Donkraftpude
4. Donkraftens håndtag

4. Ret hullet i bugsertrækket ind efter hullet i donkraften (Figur 23).
5. Sæt stiften gennem hullerne i bugsertrækket og donkraften (Figur 23).
6. Drej donkraftens håndtag, indtil donkraften understøtter plæneklipperens vægt fuldstændigt.
7. Bloker begge plæneklipperens dæk (Figur 24).



Figur 24

g256133

1. Hjulstopklodser

8. Kobl hydraulikslangerne og kraftudtaget drivaksel fra bugseringskøretøjet.
9. Kobl tilkoblingen fra bugsertrækket.
10. Kør bugseringskøretøjet i en lige linje væk fra plæneklipperen.

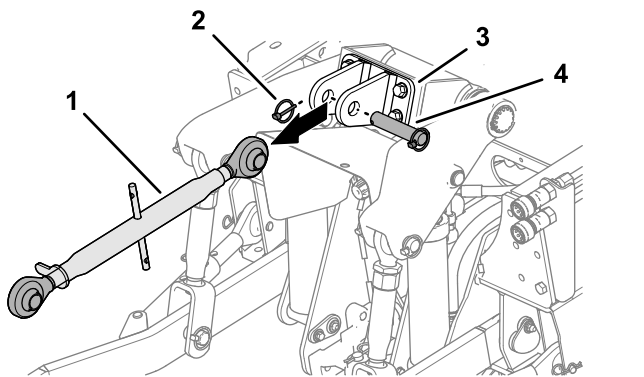
Opbevaring af donkraften

1. Sørg for, at plæneklipperen er forsvarligt fastgjort til bugseringskøretøjet.
2. Drej donkraftens håndtag for at hæve donkraftpuden helt. Se [Figur 23](#) i [Brug af bugsertrækkets donkraft](#) (side 16).
3. Fjern stiften, og drej bugsertrækkets donkraft til vandret position.
4. Ret hullet i bugsertrækket ind efter hullet i donkraften.
5. Sæt stiften gennem hullerne i bugsertrækket og donkraften.

Montering af plæneklipperen på bugseringskøretøjet

Klargøring af bugseringskøretøjet og plæneklipperen

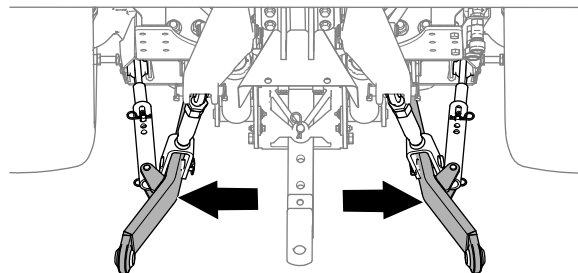
1. Sørg for, at plæneklipperen er understøttet af bugsertrækkets donkraft. Se [Brug af bugsertrækkets donkraft](#) (side 16).
2. Sænk 3-punktstilkoblingen. Se bugseringskøretøjets [betjeningsvejledning](#).
3. Hvis monteret, skal ringstiften, gaffelbolten og den øverste 3-punktskobling afmonteres fra øverste koblingsbeslag ([Figur 25](#)).



Figur 25

- | | |
|----------------------------|---------------------------|
| 1. Øverste 3-punktskobling | 3. Øverste koblingsbeslag |
| 2. Ringstift | 4. Gaffelbolt |

4. Juster stabilisatorarmene ([Figur 26](#)) til yderste position. Se bugseringsmaskinens [betjeningsvejledning](#).



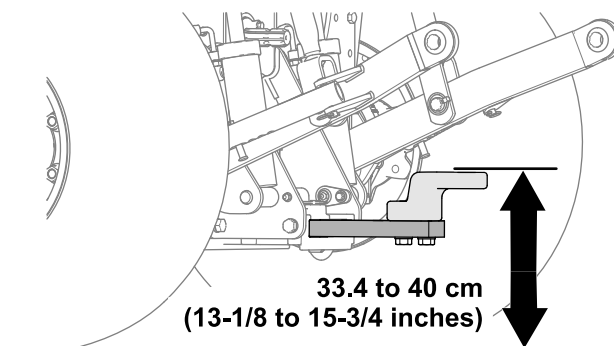
Figur 26

g264148

5. Hvis plæneklipperen har et bugsertræk med stift, skal låseclipsen og koblingsstiften afmonteres fra bugsertrækket.
6. Hvis dit bugseringskøretøj har en trækkrog, skal den åbnes.

Valg af trækstang til plæneklipperen

- Koblingsstiftens diameterhul: 31,75 mm.
- Arbejdshøjde: 33,4 til 40 cm. Se [Figur 27](#).



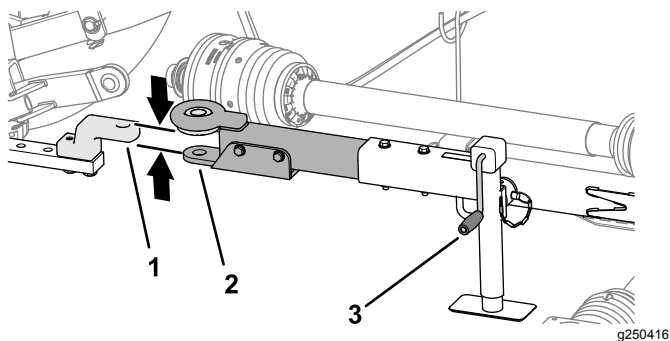
Figur 27

g250512

- Sørg for, at trækstangen ikke berører kraftudtaget drivaksel.

Kobling af plæneklipperen til bugseringskøretøjet

1. Brug donkraftens håndtag til at hæve eller sænke bugsertrækkets donkraft og justere bugsertrækket til trækstangen eller trækkrogen ([Figur 28](#)).



Figur 28

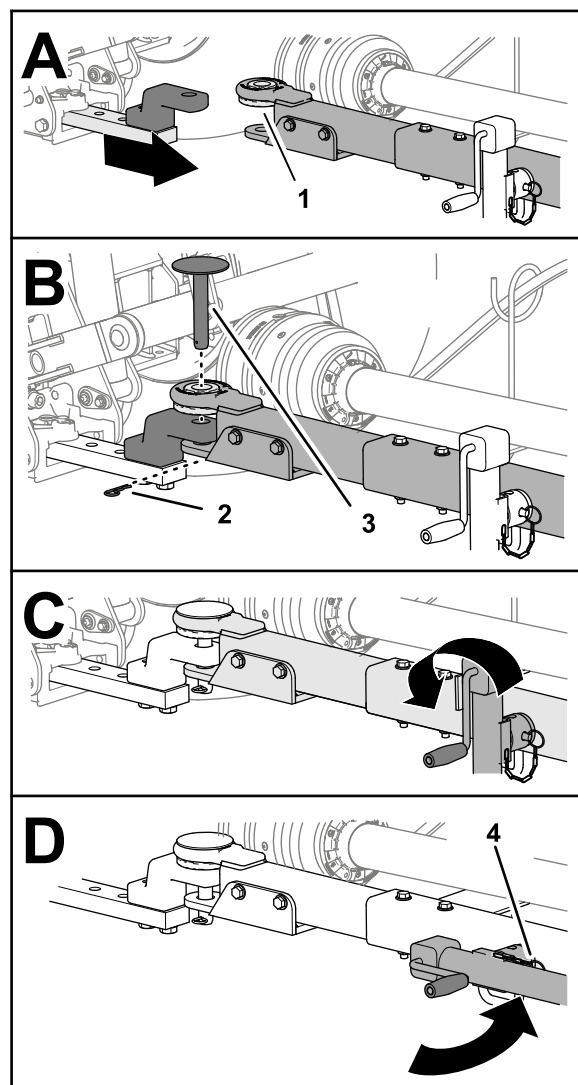
Bugsertræk med stift vist

- | | |
|---------------|------------------------|
| 1. Trækstang | 3. Donkraftens håndtag |
| 2. Bugsertræk | |

- Hæv 3-punktstilkoblingen helt. Se bugseringskøretøjets *betjeningsvejledning*.

Bemærk: Lås 3-punktstilkoblingen, når den er monteret.

- Juster bugseringskøretøjets trækstang eller trækkrog efter plæneklipperens bugsertræk (Figur 28).
- Sæt gearstangen i positionen NEUTRAL, aktiver parkeringsbremsen, sluk motoren, tag nøglen ud, og vent, til alle bevægelige dele er standset.
- Fastgør bugsertrækket som følger:
 - Hvis plæneklipperen er udstyret med et bugsertræk med stift, skal koblingsstiften sættes gennem hullerne i bugsertrækket og trækstangen, og stiften fastgøres med låseclipsen (Figur 29).



Figur 29

Bugsertræk med stift vist

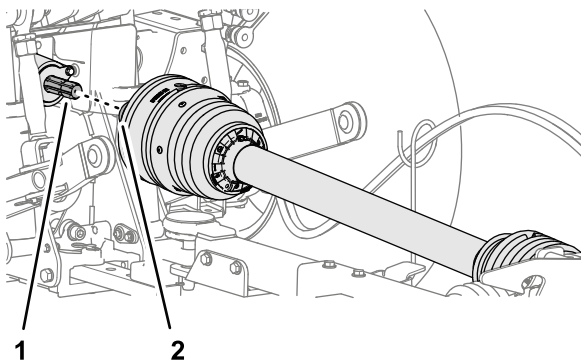
- | | |
|------------------|----------------|
| 1. Flangebøsning | 3. Koblingstap |
| 2. Låseclips | 4. Stift |

- Hvis dit bugseringskøretøj har en trækkrog, skal du lukke og låse krogen.

- Hæv donkraften helt (Figur 29).
- Fjern stiften, der fastgør donkraften til bugsertrækket, drej donkraften til vandret position, og fastgør hakket til bugsertrækket med stiften (Figur 29).

Montering af drivakslen på kraftudtaget

- Ret lytilslutningskoblingen på kraftudtagets drivaksel ind efter kraftudtagets udgangsaksel (Figur 30).

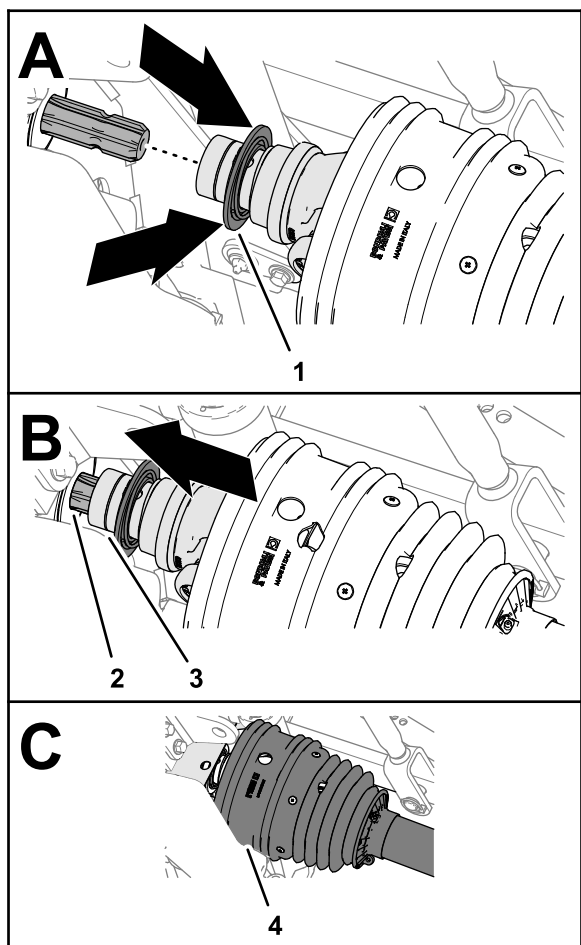


Figur 30

g250417

- | | |
|---|---|
| 1. Kraftudtagets udgangsaksel (maskine) | 2. Lyntilslutningskobling (kraftudtagets drivaksel) |
|---|---|

2. Træk lyntilslutningskoblingens låsekrave tilbage (Figur 31).



Figur 31

g250500

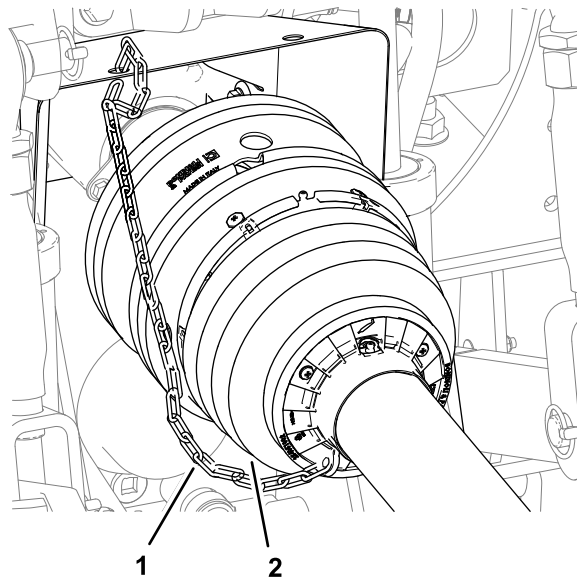
- | | |
|---|-----------------------|
| 1. Låsekrave (lyntilslutningskoblingen) | 3. Drivakslens gaffel |
| 2. Noter (kraftudtagets udgangsaksel) | 4. Afskærmning |

3. Mens låsekraven trækkes tilbage, trækkes kraftudtagets drivakselgaffel frem, og koblingens

sokkel føres over noterne på kraftudtagets udgangsaksel (Figur 31).

4. Sørg for, at låsen på lyntilslutningskoblingen kører forsvarligt fast på rillen på kraftudtagets udgangsaksel.
5. Sørg for, at afskærmningen er placeret over drivakslens gaffel (Figur 31).
6. Fastgør tilbageholdelseskæden til et stationært punkt på bugseringskøretøjet (Figur 32).

Vigtigt: Sørg for, at der er tilstrækkelig slæk i tilbageholdelseskæden til, at maskinen kan drejes i begge retninger.



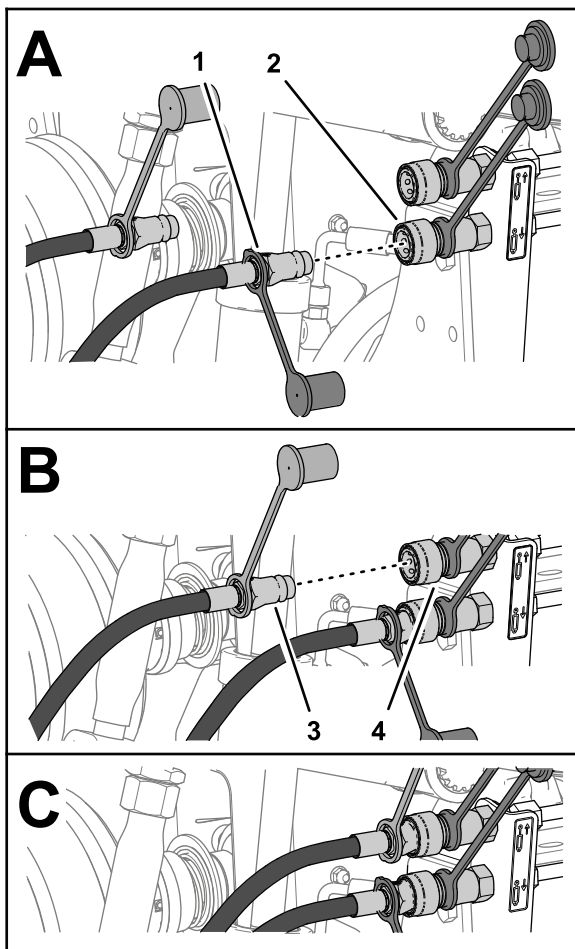
Figur 32

g264215

- | | |
|--|-------------------------|
| 1. Kraftudtagsakslens afskærmning (forreste del) | 2. Tilbageholdelseskæde |
|--|-------------------------|

Tilslutning af hydraulikslangerne

1. Find lynfrakoblingsfittingsene til bagredskabets hæve- og sænkekredsløb på bugseringskøretøjet.
2. Fjern støvdækslerne fra lynfrakoblingsfittingsene på bugseringskøretøjet.
3. Afmonter det sorte støvdæksel fra lynfrakoblingsfittingen på plæneklipperens slange til cylinderforlængelse
4. Tilslut lyntilslutningsfittingen for slangen til cylinderforlængelse til lynfrakoblingskoblingen for bagredskabets sænkekredsløb (Figur 33).



Figur 33

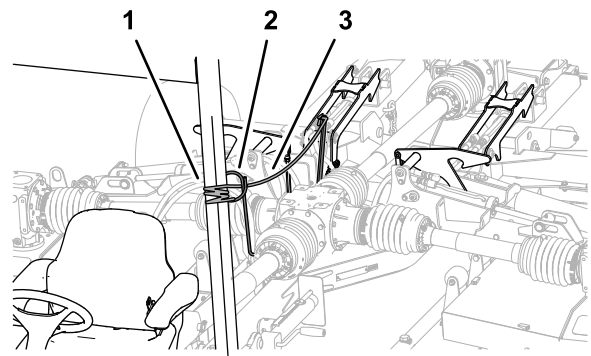
g250538

- | | |
|---|--|
| 1. Lyntilslutningsfitting med sort støvhætte (slange til cylindertilbagetrækning) | 3. Lyntilslutningsfitting med rød støvhætte (slange til cylindertilbagetrækning) |
| 2. Lyntilslutningskobling (bagredskabets sænkekredsløb) | 4. Lyntilslutningskobling (bagredskabets hævekredsløb) |
-
- Fjern den røde støvhætte fra lynfrakoblingsfittingen for plæneklipperens slange til cylindertilbagetrækning
 - Tilslut lynfrakoblingsfittingen for slangen til cylindertilbagetrækning til lynfrakoblingen for bagredskabets hævekredsløb.

Føring af skjoldlåsrebet på maskinen

- Før skjoldlåsrebet fra slangeholderen mod førersædet (Figur 34).

Vigtigt: Sørg for, at der er tilstrækkelig slæk i rebet til, at plæneklipperen kan dreje helt til højre og venstre bag bugseringskøretøjet, uden at dette strækker rebet, og så det samtidig ikke berører kraftudtagets drivaksel.



Figur 34

g250665

- | | |
|-------------------------------|-----------------|
| 1. Fastgjort chassiskomponent | 3. Skjoldlåsreb |
| 2. Slangeholder | |

- Fastgør rebet til den fastgjorte chassiskomponent på bugseringskøretøjet, f.eks. styrtøjlerøret (Figur 34).

Vigtigt: Fastgør ikke skjoldlåsrebet til sædet, rattet eller grebet på en betjeningsanordning.

- Fjern stopklodserne fra plæneklipperens hjul.

Under betjening

Bemærk: Maskinens venstre og højre side er som set fra den normale betjeningsposition.

Sikkerhed under drift

- Ejeren/operatøren kan forhindre og er ansvarlig for ulykker, som kan forårsage personskade eller tingsskade.
- Bær korrekt beklædning, herunder beskyttelsesbriller, lange bukser, skridsikkert, kraftigt fodtøj og høreværn. Sæt langt hår op, og bær ikke løstsiddende tøj eller smykker.
- Betjen ikke maskinen, hvis du er syg, træt eller påvirket af alkohol eller medicin.
- Kør aldrig med passagerer på plæneklipperen, og hold omkringstående personer og kæledyr væk fra maskinen under drift.
- Betjen kun maskinen ved god sigtbarhed for at undgå huller eller skjulte farer.
- Før du starter motoren, skal du sørge for, at alle drev er i neutral, at kraftudtaget er udkoblet, at parkeringsbremsen er aktiveret, og at du sidder i betjeningspositionen.
- Hold hænder og fødder væk fra roterende dele. Hold dig altid på afstand af udkaståbningen.

- Se bagud og ned for at sikre, at der er fri bane, før du bakker.
- Vær forsigtig, når du nærmer dig blinde hjørner, buske, træer eller andre genstande, der kan blokere for dit udsyn.
- Kraftudtaget må ikke køre, mens skjoldene er hævet i en højde over positionen for det delvist øvre stop.
- Stop plæneklipperen, når du ikke klipper græs.
- Stands maskinen, aktiver parkeringsbremsen, sluk for motoren, tag nøglen ud, og vent, indtil alle bevægelige dele er standset, før du efterser redskabet, når du har ramt en genstand, eller hvis der opstår en unormal vibration i maskinen. Foretag alle nødvendige reparationer, inden driften genoptages.
- Sænk farten, og vær forsigtig, når du vender og krydser veje og fortove med maskinen. Hold altid tilbage for andre.
- Sænk hastigheden på ujævne veje og overflader
- Plæneklipperen er tung. Når den er koblet til et bugseringskøretøj og er i den hævede position, påvirker plæneklipperens vægt stabilitet, bremse- og styreevne. Udvis forsigtighed under transport mellem arbejdsområder.
- Efterlad aldrig en kørende maskine uden opsyn.
- Før du forlader betjeningspositionen (herunder justering af klippehøjden), skal du gøre følgende:
 - Sørg for, at kraftudtaget er udkoblet.
 - Parker maskinen på en plan overflade.
 - Aktiver parkeringsbremsen.
 - Sænk plæneklipperskjoldene.
 - Sluk motoren, og tag nøglen ud.
 - Vent, til alle bevægelige dele er standset, før du forlader maskinen.
- Betjen ikke maskinen, når der er risiko for lynnedslag.
- Brug kun tilbehør, redskaber og reservedele, der er godkendt af Toro® Company.
- Hvis du skal afmontere eller reparere ståldele i kraftudtagets drivaksel (rør, lejer, samlinger osv.), skal du kontakte en autoriseret Toro-forhandler. Afmontering af komponenter med henblik på reparation og genmontering kan beskadige visse dele, hvis dette ikke udføres med specialværktøj af uddannede teknikere.
- Betjen ikke plæneklipperen, hvis kraftudtaget eller drivakslens afskærmninger mangler.
- Vær forsigtig, når du drejer maskinen, så bugseringskøretøjets hjul ikke berører kraftudtagets drivaksel.
- Fastgør hydraulikslanger, elektriske ledninger, reb og andre genstande for at forhindre, at de kommer

i berøring med afskærmningen for kraftudtagets drivaksel.

Sikkerhed på skråninger

- Skråninger er en væsentlig årsag til, at føreren mister herredømmet, eller at maskinen vælter. Sådanne ulykker kan medføre alvorlige personskader, i værste tilfælde med døden til følge. Du er ansvarlig for sikker betjening på skråninger. Det kræver ekstra forsigtighed at betjene maskinen på alle former for skråninger.
- Gennemgå og forstå instruktionerne vedrørende skråninger i betjeningsvejledningen og på bugseringskøretøjet.
- Gennemgå anlægsforholdene på arbejdsstedet, herunder en besigtigelse af området, med henblik på at afgøre, om det er sikkert at betjene maskinen på skråningen. Brug altid sund fornuft og god dømmekraft, når du foretager denne besigtigelse.
- Læs nedenstående instruktioner til betjening af maskinen på skråninger for at afgøre, om maskinen kan betjenes under forholdene på den pågældende dag og det pågældende sted. Ændringer i terrænet kan medføre en ændring i betjeningen af maskinen på skråninger.
- Undlad at starte, standse eller vende maskinen på skråninger. Foretag ikke pludselige hastigheds- eller retnings-skift. Drej maskinen langsomt og gradvist.
- Undlad at betjene maskinen under forhold, hvor der er tvivl om traktion, styring eller stabilitet.
- Fjern eller afmærk forhindringer såsom grøfter, huller, hjulspor, bump, sten eller andre skjulte farer. Højt græs kan skjule forhindringer. Ujævnt terræn kan få maskinen til at vælte.
- Vær opmærksom på, at betjening af maskinen på vådt græs, på tværs af skråninger eller ned ad bakke kan medføre, at maskinen mister traktion. Mistet traktion til drivhjulene kan medføre, at maskinen glider, samt tab af bremse- og styrekontrol.
- Vær yderst forsigtig, når du betjener maskinen i nærheden af bratte afsatser, grøfter, volde, vandarealer eller andre farer. Maskinen kan pludselig vælte, hvis et hjul kører over kanten, eller kanten giver efter. Fastlæg et sikkerhedsområde mellem maskinen og alle eventuelle faremomenter.
- Identificer farerne ved bunden af skråningen. Hvis der identificeres farer, skal skråningen klippes med en håndskubbet plæneklipper.
- Hvis det er muligt, skal klippeenheden/-erne forblive sænket til jorden, mens maskinen betjenes på skråninger. Hævning af klippeenheden/-erne

ved betjening på skråninger kan gøre maskinen ustabil.

- Vær yderst forsigtig med andre redskaber. Disse kan ændre maskinens stabilitet og forårsage mistet herredømme. Hold altid maskinen i gear, når du kører ned ad skråninger. Der må ikke køres i frigear ned ad bakke (gælder kun enheder med geardev).

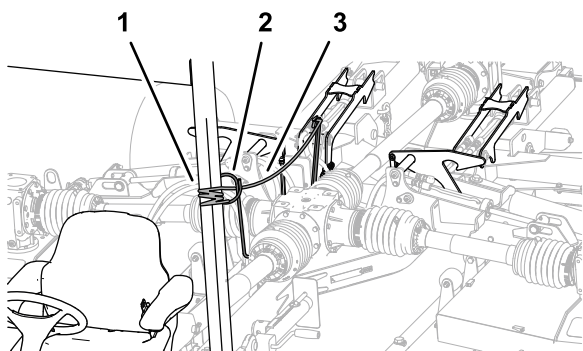
Sænkning af plæneklipper-skjoldene fra transportpositionen

1. Sørg for, at kraftudtaget er i positionen OFF (fra). Se bugseringskøretøjets *betjeningsvejledning*.
2. Flyt plæneklipperen til et fladt område, der er stort nok til at understøtte plæneklipperens skjold.

3. Sørg for, at der ikke er omkringstående i nærheden.
4. Flyt betjeningsanordningen til bagredskabets kredsløb til LØFTEPOSITIONEN. Se bugseringskøretøjets *betjeningsvejledning*.

Plæneklipperskjoldene kan løfte sig en smule, og trykket på skjoldlåsene reduceres.

5. Træk i skjoldlåsrebet, og hold det (Figur 35). Skjoldlåsene udløses.



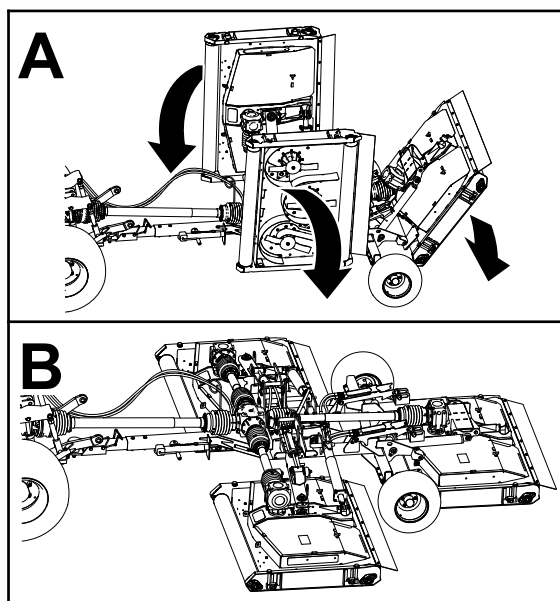
Figur 35

g250665

1. Skjoldlåsreb
2. Slangeholder
3. Låsearm

6. Flyt betjeningsanordningen til bagredskabets kredsløb til SÆNKEPOSITIONEN. Se bugseringskøretøjets *betjeningsvejledning*.

Plæneklipperskjoldene sænkes til jorden (Figur 36).



Figur 36

g250705

7. Slip rebet og redskabets betjeningsanordning, når skjoldene er sænket helt til jorden.
8. Flyt betjeningsanordningen til bagredskabets kredsløb til FLYDEPOSITIONEN. Se bugseringskøretøjets *betjeningsvejledning*.

Hævning af plæneklipper-skjoldet under græsklipning

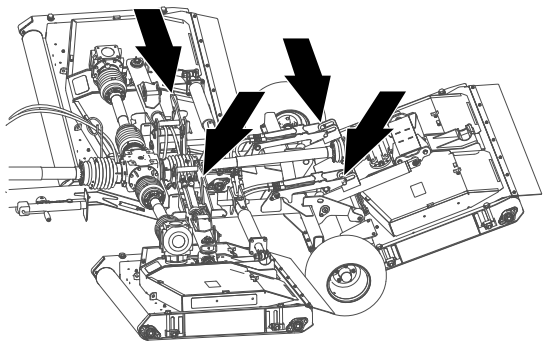
Brug denne fremgangsmåde til at hæve plæneklipperskjoldene en smule, når du drejer maskinen rundt for enden af en klippebane.

Se bugseringskøretøjets *betjeningsvejledning* for at få vejledning i brug af bagredskabets betjeningsanordning.

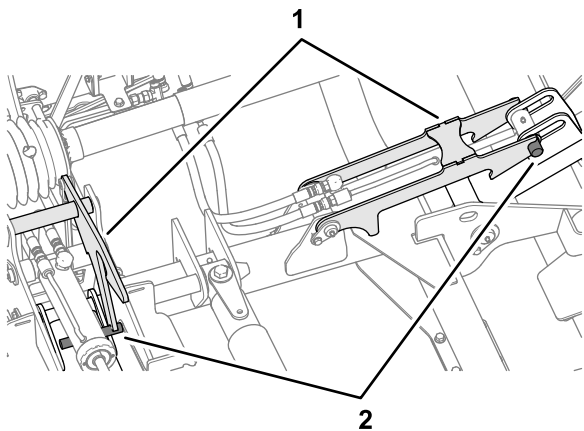
1. Flyt betjeningsanordningen til bagredskabets kredsløb til LØFTEPOSITIONEN.

Skjoldene hæves, og løftestifterne berører området med det delvis øvre stop på skjoldlåsene.

Bemærk: Træk ikke i skjoldlåsrebet.



g250716



g250715

Figur 37

1. Skjoldlåse
2. Skjoldstifter

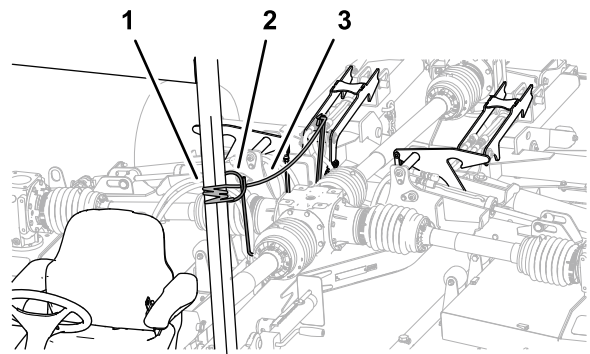
2. Drej bugseringskøretøjet, og juster det til næste klippebane.
3. Flyt betjeningsanordningen til bagredskabets kredsløb til SÆNKEPOSITIONEN.

Hævning af plæneklipper-skjoldene til transportpositionen

Se bugseringskøretøjets *betjeningsvejledning* for at få vejledning i brug af kraftudtaget og bagredskabets betjeningsanordning.

Bemærk: Hvis låsene på det bageste plæneklipperskjold ikke griber fat i skjoldstifterne, skal skjoldlåsenes højde justeres. Se [Justering af det bageste plæneklipperskjolds låse \(side 43\)](#).

1. Flyt plæneklipperen til et plant område.
2. Sluk for kraftudtaget.
3. Træk i skjoldlåsrebet, og hold det ([Figur 38](#)).



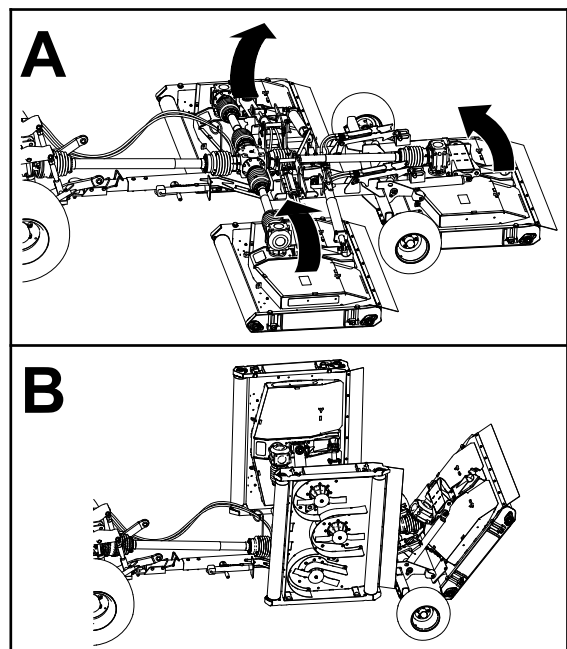
g250665

Figur 38

1. Skjoldlåsreb
2. Slangeholder
3. Låsearm

4. Flyt betjeningsanordningen til bagredskabets kredsløb til HÆVEPOSITIONEN.

Hævning af plæneklipperskjoldene til TRANSPORTPOSITIONEN ([Figur 39](#)).

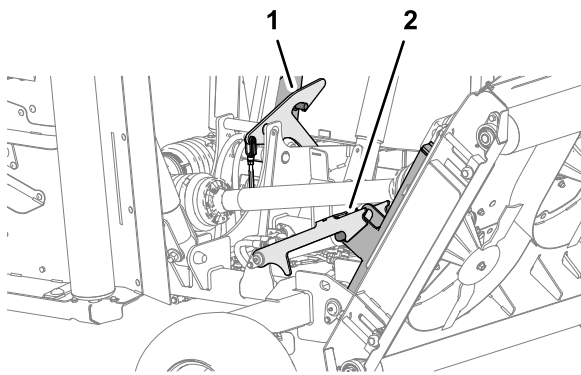


g250706

Figur 39

5. Slip rebet og redskabets betjeningsanordning, når skjoldene er hævet helt.

Skjoldlåsene griber fat i skjoldstifterne ([Figur 40](#)).



Figur 40

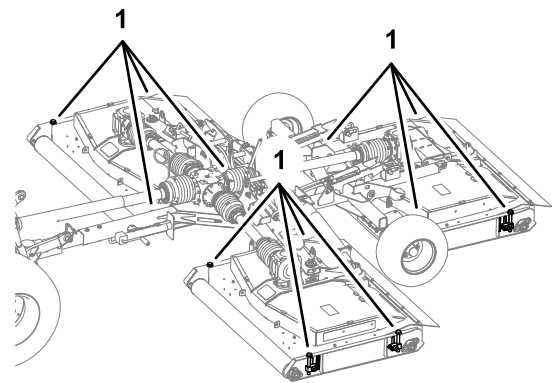
g250714

1. Højre skjoldlås
2. Midterste skjoldlås

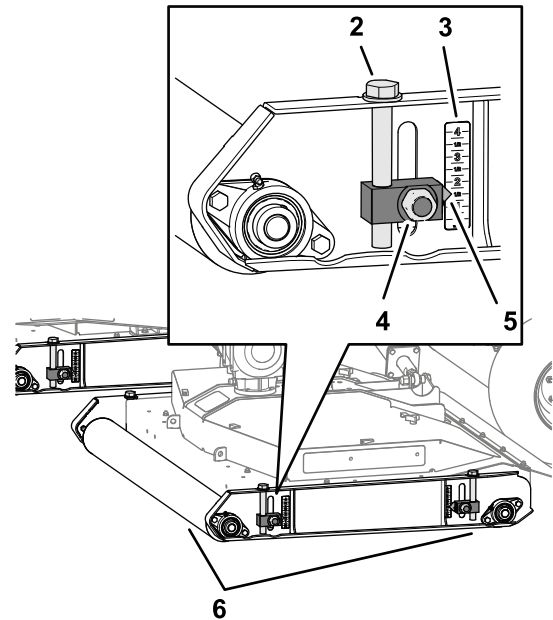
6. Flyt betjeningsanordningen til bagredskabets kredsløb til SÆNKEPOSITIONEN, indtil skjoldlåsene understøtter skjoldenes vægt.

Justering af klippehøjden

1. Hvis plæneklipperen er monteret på bugseringskøretøjet, skal du gøre følgende:
 - A. Sørg for, at kraftudtaget er udkoblet.
 - B. Hvis plæneklipperskjoldene er i transportpositionen, skal skjoldene sænkes. Se [Sænkning af plæneklipperskjoldene fra transportpositionen \(side 22\)](#).
 - C. Aktiver parkeringsbremsen, sluk for motoren, tag nøglen ud, og vent, til alle bevægelige dele er standset.
2. Bestem den højde, som du vil klippe græsset i.
3. Løsn de 4 låsemøtrikker, der fastgør plæneklipperskjoldets 4 klippehøjdejusteringsanordninger ([Figur 41](#)).



g250931



Figur 41

g250930

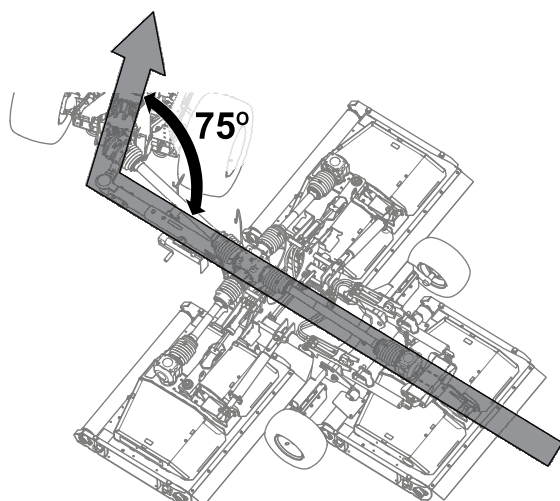
- | | |
|-----------------------------------|------------|
| 1. Klippehøjdejusteringsanordning | Låsemøtrik |
| 2. Justeringsmaskinskrue | 5. Pil |
| 3. Klippehøjdeskala | 6. Ruller |

4. Arbejd med én skjoldrulle ad gangen. Drej justeringsmaskinskruen for at hæve eller sænke plæneklipperen, indtil pilen flugter med den klippehøjde, du bestemte i trin 2.
5. Tilspænd låsemøtrikkerne for de 2 klippehøjdejusteringsanordninger.
6. Gentag trin 4 og 5 for den anden ruller klippehøjdejusteringsanordninger.
7. Gentag trin 3 til 6 for de andre skjold.

Sådan foretages et skarp sving

1. Sæt bugseringskøretøjet i LAVT GEAR eller til LAV HASTIGHED.
2. Kør maskinen langsomt, og styr den, så den foretager et skarpt sving.

Vigtigt: Overskrid ikke den maksimale vinkel på 75° mellem bugseringskøretøj og plæneklipper.



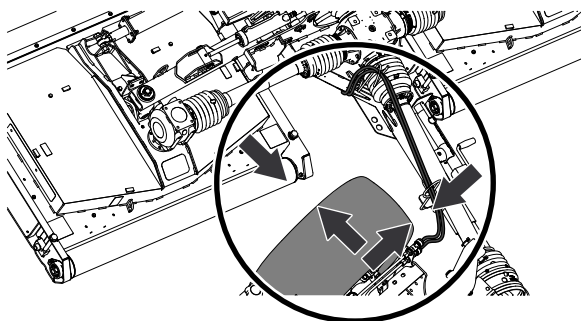
Figur 42

Maksimal vinkel på 75° mellem bugseringskøretøj og plæneklipper

g264251

3. Kontroller, at der er afstand mellem bugseringskøretøjets dæk og plæneklipperens dele, mens du drejer (Figur 43).

Bemærk: Hvis dækket er for tæt på plæneklipperen, skal svinget foretages mere gradvist.



Figur 43

g264252

akslen, når plæneklipperen transporteres eller opbevares.

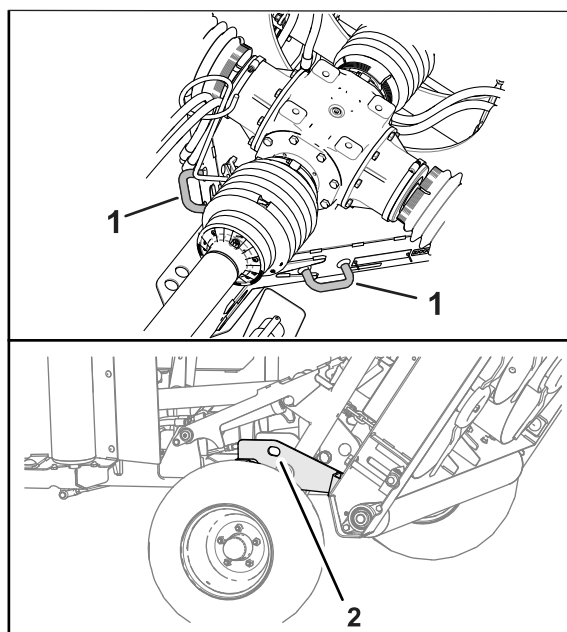
- Kraftudtagsakslen må ikke hvile på jorden.
- Kraftudtagsakslens afskærmninger må ikke trækkes fra hinanden.
- Hold alle dele af maskinen i god driftsmæssig stand og alle fastgørelsesdele tilspændt.
- Udskift alle slidte, beskadigede eller manglende mærkater.

Rengør og efterse

Eftersynsinterval: Efter hver anvendelse

Hæv plæneklipperskjoldene, og vask dem grundigt.

Bindepunkter



Figur 44

g303129

1. Forreste bindepunkt
2. Forreste bindepunkt (venstre og højre side)

Efter betjening

Sikkerhed efter drift

- Parker maskinen på en plan overflade, aktiver parkeringsbremsen, sluk for motoren, tag nøglen ud, og vent, til alle bevægelige dele er standset, før du forlader maskinen.
- Træd ikke på, over eller under drivakslen.
- Brug ikke tilbageholdelseskæden på kraftudtagsakslens afskærmning til at støtte

Transport af maskinen

Vigtigt: Hæv og lås skjoldene, inden du lægger maskinen på eller af en anhænger.

- Vær forsigtig, når du lægger maskinen på eller af en anhænger eller lastbil.
- Brug ramper i fuld bredde, når maskinen lægges på en anhænger eller lastbil.

Se bugseringschassisets og bugseringskøretøjets *betjeningsvejledning* for oplysninger om maskinens bindepunkter.

1. Kør bugseringskøretøjet op ad rampen.
2. Sluk for motoren, tag nøglen ud, og aktiver parkeringsbremsen.
3. Sænk donkraften.
4. Fastgør maskinen ved hjulene med stropper, kæder eller kabler.

Bemærk: Der henvises til de lokale regler for bindepunkter.

5. Placer klodser ved maskinens hjul på anhængerens eller lastbilens lad.
6. Sørg for, at kraftudtagets drivaksel er koblet til et bugseringskøretøj eller fastgjort til plæneklipperens bugsertræk.

Vedligeholdelse

⚠ FORSIGTIG

Hvis du lader nøglen sidde i kontakten, kan andre personer utilsigtet komme til at starte motoren og forårsage alvorlig personskade på dig eller andre omkringstående.

Tag nøglen ud af tændingen, før vedligeholdelsesarbejde påbegyndes.

⚠ ADVARSEL

Hvis plæneklipperskjoldene hæves uden at låses, kan skjoldene sænke sig uventet og forårsage alvorlig personskade på dig eller andre omkringstående.

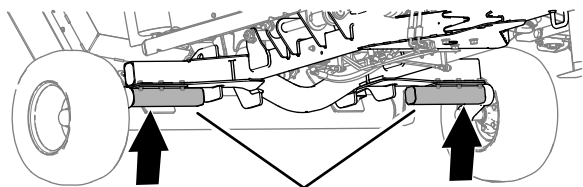
Hæv alle skjolde helt, og kontroller, at stifterne på alle løftearmene aktiverer låsene.

Skema over anbefalet vedligeholdelse

Vedligeholdelsesintervaller	Vedligeholdelsesprocedure
Efter de første 50 timer	<ul style="list-style-type: none">• Udskift smøremidlet i den midterste gearkasse.• Udskift smøremidlet i den midterste gearkasse.• Kontroller plæneklipperremmene.
Hver anvendelse eller dagligt	<ul style="list-style-type: none">• Kontroller dæktrykket.• Kontroller kraftudtagets og drivakslens afskærmninger.• Smør det homokinetiske led på kraftudtagets drivaksel.• Kontroller skæreknivene.
Efter hver anvendelse	<ul style="list-style-type: none">• Rengør og efterse plæneklipperen.
For hver 50 timer	<ul style="list-style-type: none">• Smør det teleskopiske drivaksels led.• Smør drivakslens kardanled.• Smør forskydningsleddene på drivakslens afskærmning.• Smør løftearme, hydraulikcylindre, låse og slagstivere (desuden skal plæneklipperen smøres straks efter hver vask).• Smør spindlerne.• Smør remstrammeren.• Smør skjoldrullerne (desuden skal rullerne smøres straks efter hver vask).• Kontroller væskestanden i gearkassen.
For hver 500 timer	<ul style="list-style-type: none">• Efterse gearkasse- og spindellejer.
Før opbevaring	<ul style="list-style-type: none">• Gennemfør alle 50 timers vedligeholdelsesprocedurer.• Fjern alt snavs.• Efterse rullelejerne.• Mal beskadigede overflader.
Årlig	<ul style="list-style-type: none">• Udskift smøremidlet i den midterste gearkasse.• Udskift smøremidlet i den midterste gearkasse.• Efterse kraftudtagsakslens noter for tegn på slitage.• Efterse bugsertrækket for tegn på slitage.

Løft af plæneklipperen

1. Løft plæneklipperen ved akselhalvdelen som vist i [Figur 45](#).



1
Figur 45

g264176

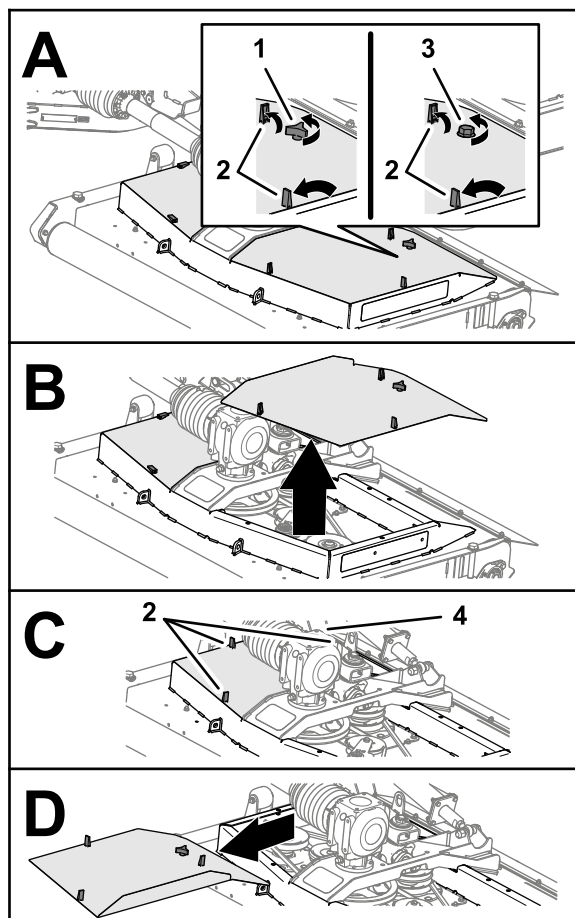
1. Akselhalvdele

2. Brug donkrafte til at understøtte plæneklipperen.

Adgang til plæneklipper-skjoldene

Afmontering af skjolddækslerne

1. Åbn de 3 låse, der fastgør plæneklipperskjoldets dæksel ([Figur 46](#)).



Figur 46

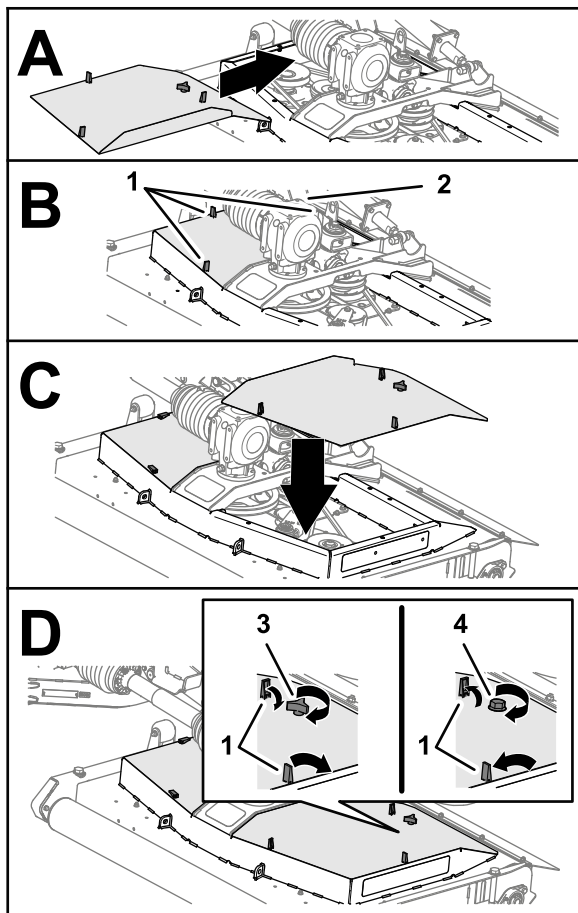
g251061

- | | |
|--|---|
| 1. Greb (skjolddæksel – ikke-CE-plæneklippere) | 3. Bolt (skjolddæksel – CE-plæneklippere) |
| 2. Lås (plæneklipperskjoldets dæksel) | 4. Greb (ikke-CE-plæneklippere) eller bolt (CE-plæneklippere) |

2. Løsn grebet eller boltten (CE-plæneklipper-skjold), der fastgør plæneklipperskjoldets dæksel til plæneklipperskjoldet ([Figur 46](#)).
3. Løft og fjern dækslet fra skjoldet.
4. Gentag trin 1 og 2 for det andet dæksel ([Figur 46](#)).

Montering af skjolddækslerne

1. Ret låsene på plæneklipperskjoldets dæksel ind efter hullerne i plæneklipperskjoldet (Figur 47).



Figur 47

g254821

- | | |
|---|--|
| 1. Lås (plæneklipperskjoldets dæksel) | 3. Greb (skjolddæksel – ikke-CE-plæneklippere) |
| 2. Greb (ikke-CE-plæneklippere) eller bolt (CE-plæneklippere) | 4. Bolt (skjolddæksel – CE-plæneklippere) |

2. Monter skjolddækslet på plæneklipperskjoldet (Figur 47).
3. Fastgør dækslet (Figur 47) som følger:
 - **Ikke-CE-plæneklippere:** Skru grebet gennem dækslet og ind i plæneklipperskjoldet, og tilspænd grebet.
 - **CE-plæneklippere:** Skru bolten ind i plæneklipperskjoldet, og tilspænd bolten.
4. Fastgør dækslets 3 låse til plæneklipperskjoldet (Figur 47).
5. Gentag trin 1 til 4 for de andre dæksler, du fjernede (Figur 47).

Smøring

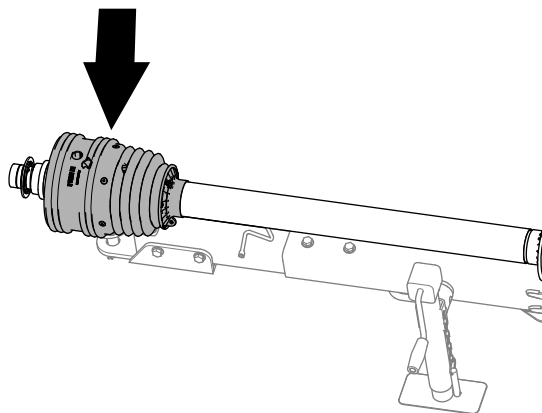
Smøremiddelspecifikationer

Lithiumbaseret fedt nr. 2

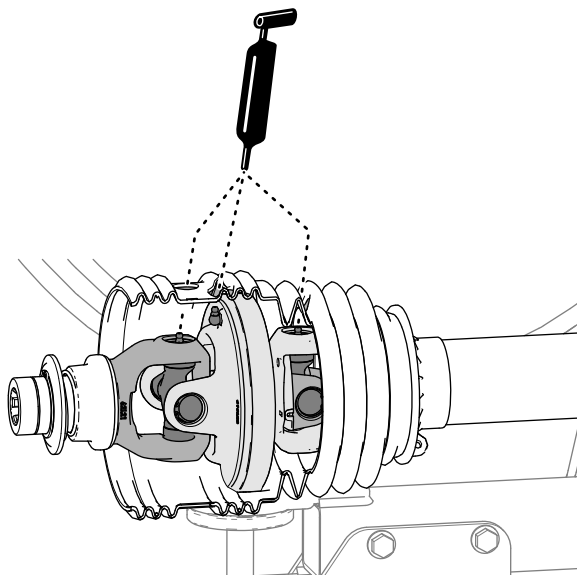
Smøring af kraftudtagsakslens homokinetiske led

Eftersynsinterval: Hver anvendelse eller dagligt

Smør de 3 smørenipler på forenden af kraftudtagets drivaksel med det angivne smøremiddel (Figur 48).



g255325



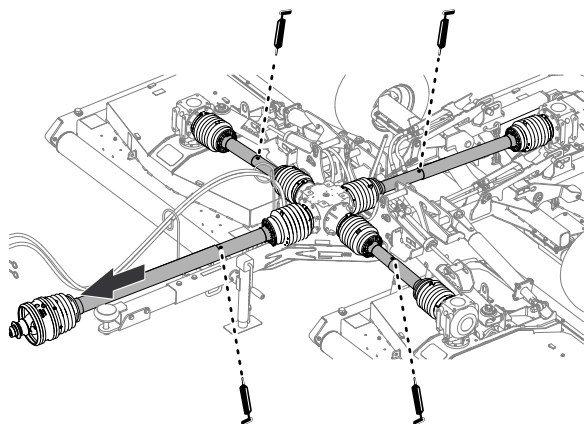
g255326

Figur 48

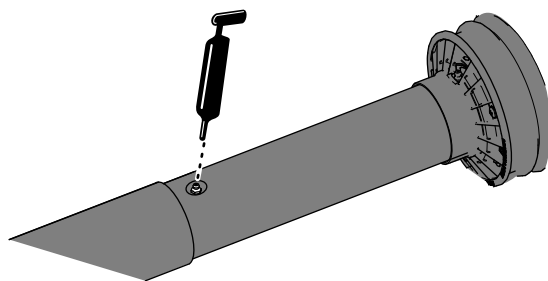
Smøring af det teleskopiske drivaksels led

Eftersynsinterval: For hver 50 timer

1. Forlæng kraftudtagets drivaksel delvist for at få adgang til smørepiplen nær midten af drivakslens indvendige afskærmning (Figur 49).

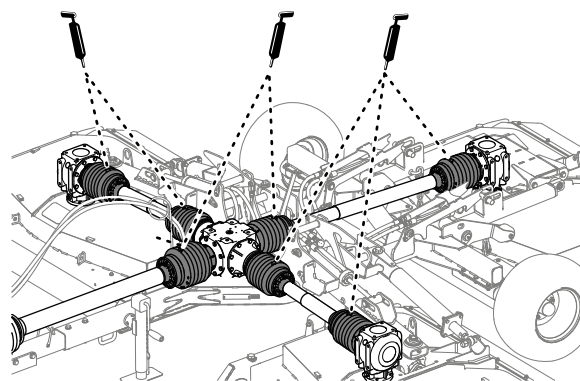


g264299

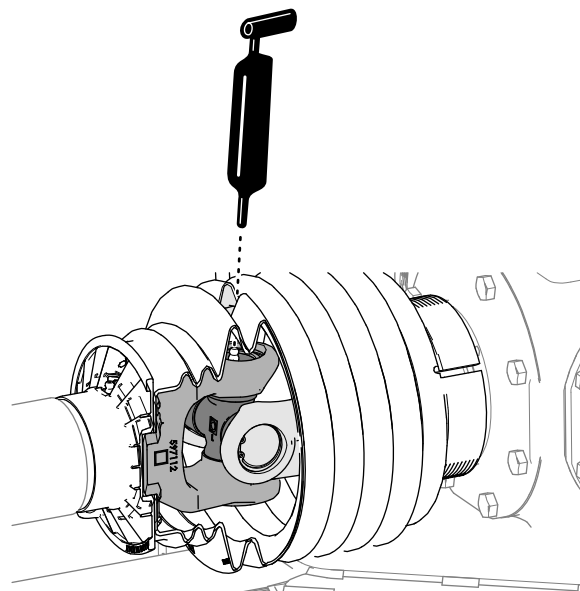


g264298

Figur 49



g255328



g255327

Figur 50

2. Påfør fedt på de 4 smørepipler på det teleskopiske drivaksels led som vist i Figur 49.

Smøring af drivakslens kardanled

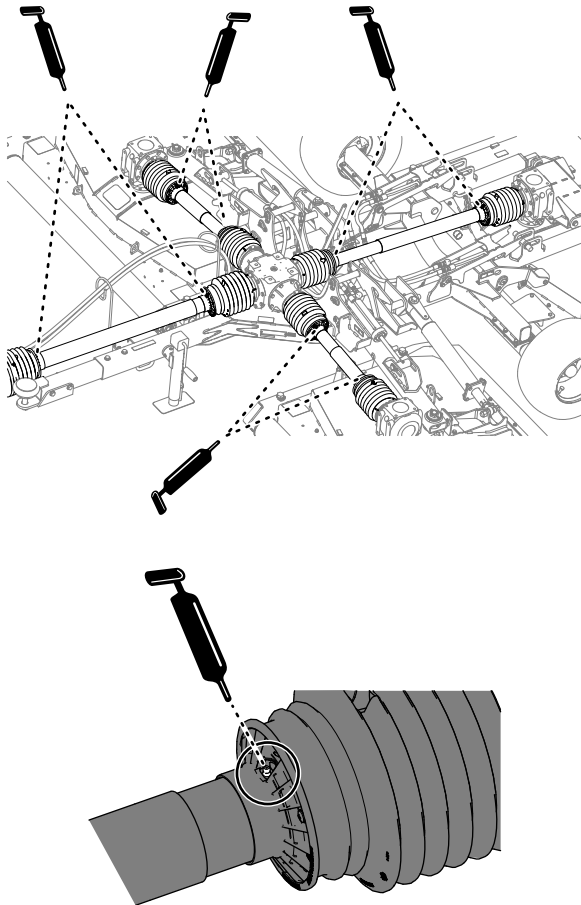
Eftersynsinterval: For hver 50 timer

Påfør det angivne smøremiddel på de 7 nipler på drivakslens kardanled som vist i Figur 50.

Smøring af forskydningsleddene på drivakslens afskærmning

Eftersynsinterval: For hver 50 timer

Påfør det angivne smøremiddel på de 6 smørenipler på forskydningsleddene på drivakslens afskærmning som vist i [Figur 51](#).

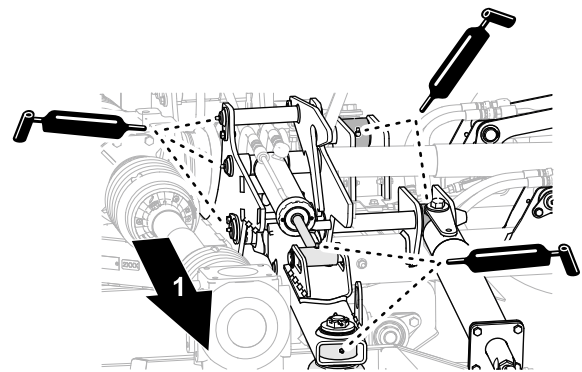


Figur 51

Smøring af løftearme, hydraulikcylindre, låse og slagstivere

Eftersynsinterval: For hver 50 timer (desuden skal plæneklipperen smøres straks efter hver vask).

- Påfør det angivne smøremiddel på løftearmene, hydraulikcylindrene og slagstiverne på venstre og højre plæneklipperskjold ([Figur 52](#)).

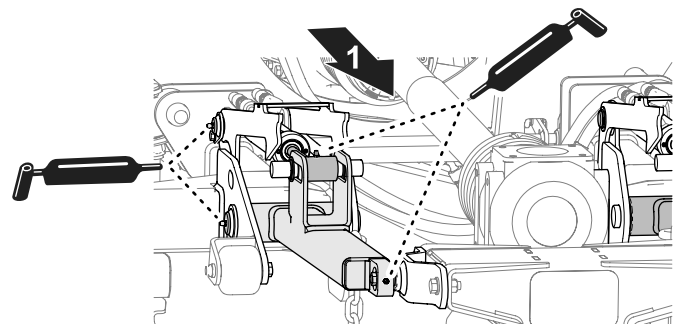


Figur 52

Venstre eller højre plæneklipperskjold

1. Udvendig

- Påfør smøremiddel på løftearmene, hydraulikcylindrene og slagstiverne på det midterste plæneklipperskjold ([Figur 53](#)).



Figur 53

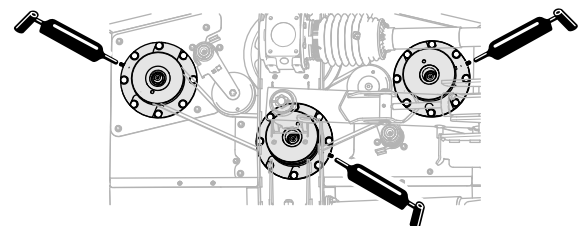
Midterste plæneklipperskjold

1. Plæneklipperens bagside

Smøring af spindlerne

Eftersynsinterval: For hver 50 timer

Påfør det angivne smøremiddel på de 3 spindlers smørenipler på hvert plæneklipperskjold ([Figur 53](#)).



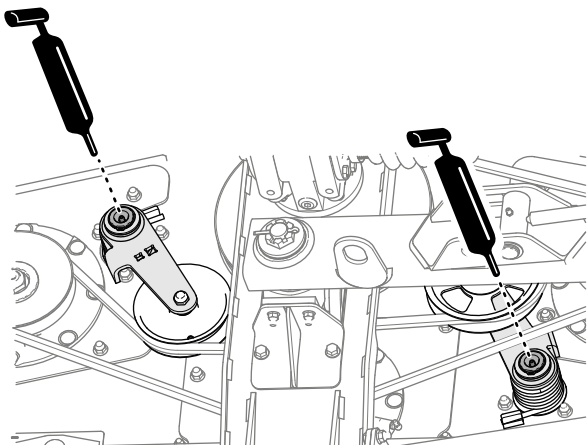
Figur 54

Venstre skjold vist. Højre og midterste skjold ligner.

Smøring af remstrammerne

Eftersynsinterval: For hver 50 timer

Påfør det angivne smøremiddel på de 2 remstrammeres smørenipler på hvert plæneklipperskjold.



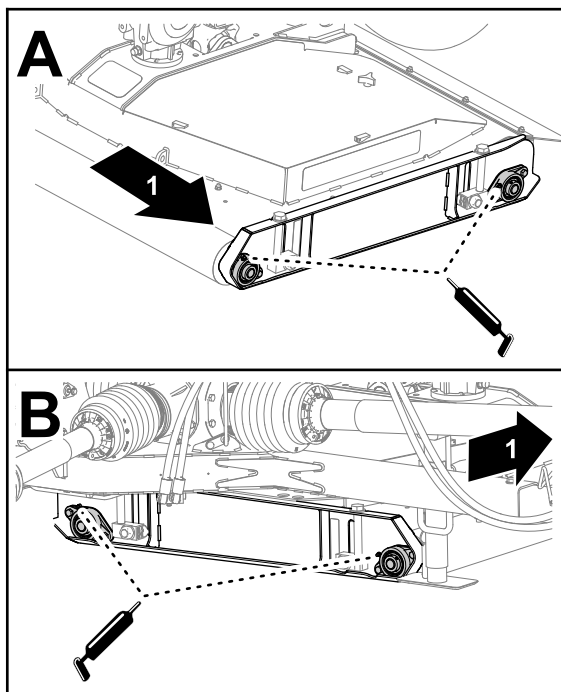
Figur 55

g264169

Smøring af skjoldrullerne

Eftersynsinterval: For hver 50 timer (desuden skal rullerne smøres straks efter hver vask).

1. Påfør det angivne smøremiddel på skjoldrullelejerne på skjoldets venstre side (Figur 56).



Figur 56

g254862

1. Venstre side af maskinen

2. Smør skjoldrullelejerne på skjoldets højre side (Figur 56).
3. Gentag trin 1 og 2 for skjoldrullerne på de andre skjold.

Eftersyn af gearkasserne

Materiale, der anskaffes af kunden:
PTFE-gevindforseglingsmiddel og en lille håndpumpe.

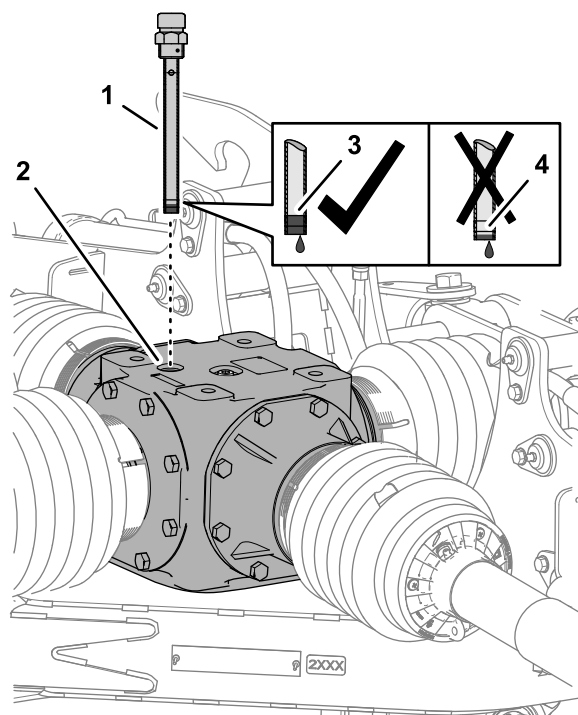
Gearkassevæskespecifikation

- Toro Premium Tractor Fluid
- Mobilfluid™ 424-traktorhydraulikvæske

Kontrol af væskestanden i gearkassen

Eftersynsinterval: For hver 50 timer

1. Fjern målepinden fra målepindens hul øverst i den midterste gearkasse (Figur 57 eller Figur 58).

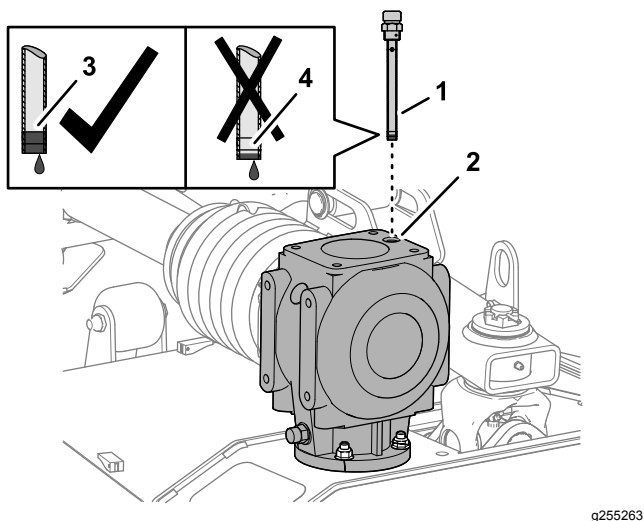


Figur 57

Midterste gearkasse

g255251

1. Målepind
2. Målepindens hul
3. Målepindens angivelse for fuld
4. Målepindens angivelse for påfyld



Figur 58
Skjoldets gearkasse

g255263

- | | |
|--------------------|-------------------------------------|
| 1. Målepind | 3. Målepindens angivelse for fuld |
| 2. Målepindens hul | 4. Målepindens angivelse for påfyld |

2. Kontroller den væskestand, der er angivet på målepinden (Figur 57 eller Figur 58).

Væskestanden bør være mellem målepindens angivelser for fuld og påfyld.

Bemærk: Påfyld så meget olie, som det er nødvendigt, for at hæve niveauet mellem angivelserne for fuld og påfyld. Se [Påfyldning af den midterste gearkasse \(side 34\)](#) eller [Påfyldning af skjoldets gearkasse \(side 34\)](#).

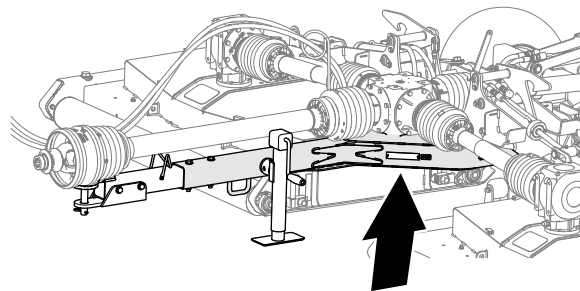
3. Rengør målepindens og påfyldningsproppens gevind, og påfør PTFE-gevindforseglingsmiddel på gevindene.
4. Skru målepinden i påfyldningshullet, og stram målepinden (Figur 57 eller Figur 58).
5. Gentag trin 1 til 4 for skjoldgearkasserne.

Udskiftning af smøremiddel i den midterste gearkasse

Eftersynsinterval: Efter de første 50 timer

Årlig

Aftapning af den midterste gearkasse

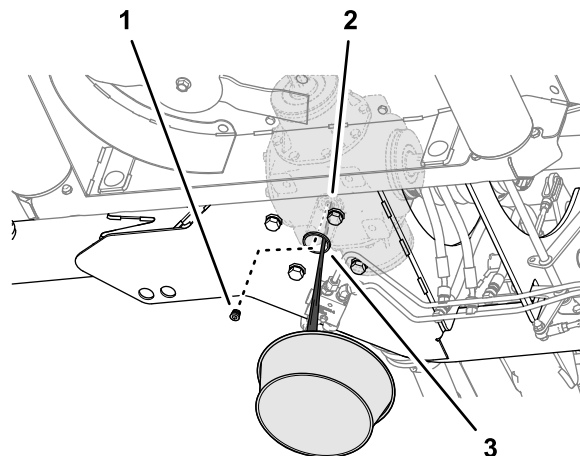


Figur 59

Aftapningsplacering på midterste gearkasse

g255203

1. Brug adgangshullet på plæneklipperens bundstelplade, og placer en drænbakke under hullet (Figur 60).



Figur 60

g255204

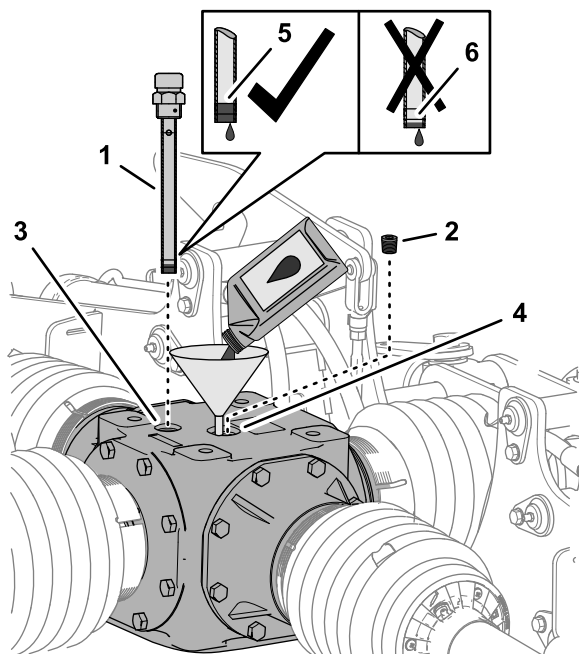
- | | |
|------------------------------------|--|
| 1. Aftapningsprop | 3. Adgangshul (bundstelplade – plæneklipper) |
| 2. Drænbakke (midterste gearkasse) | |

2. Fjern aftapningsproppen fra drænbakken på den midterste gearkasse, og lad smøremidlet løbe helt ud (Figur 60).
3. Rengør aftapningsproppens gevind, og påfør PTFE-gevindforseglingsmiddel på gevindene.
4. Monter aftapningsproppen i drænbakken, og stram proppen.

Påfyldning af den midterste gearkasse

Midterste gearkasses væskekapacitet: 2.484 ml

1. Fjern målepinden fra målepindens hul øverst i den midterste gearkasse, og tør målepinden af (Figur 61).



Figur 61

Midterste gearkasse

- | | |
|--------------------|-------------------------------------|
| 1. Målepind | 4. Påfyldningshul |
| 2. Påfyldningsprop | 5. Målepindens angivelse for fuld |
| 3. Målepindens hul | 6. Målepindens angivelse for påfyld |

2. Fjern påfyldningsproppen fra påfyldningshullet øverst på gearkassen (Figur 61).
3. Hæld 2.484 ml af den angivne gearolie i gearkassen gennem påfyldningshullet (Figur 61).
4. Skru målepinden i hullet, tag målepinden ud, og kontroller oliestanden (Figur 61).

Væskestanden bør være mellem målepindens angivelser for fuld og påfyld.

Bemærk: Påfyld så meget olie, som det er nødvendigt, for at hæve niveauet mellem angivelserne for fuld og påfyld.

5. Rengør målepindens og påfyldningsproppens gevind, og påfør PTFE-gevindforseglingsmiddel på gevindene.
6. Skru målepinden i påfyldningshullet, og stram målepinden (Figur 61).
7. Monter påfyldningsproppen i påfyldningshullet, og stram proppen (Figur 61).

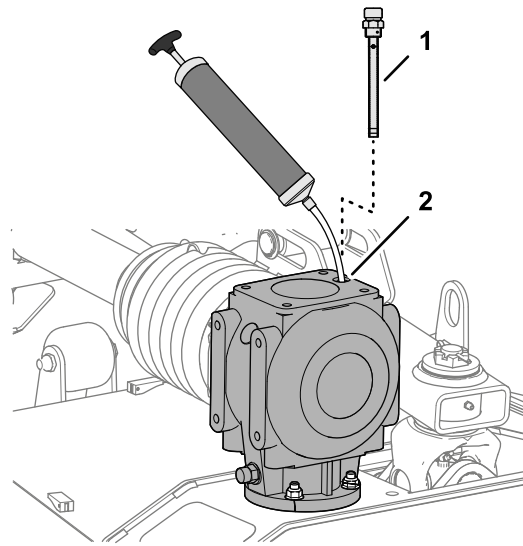
Skift af olien i skjoldets gearkasse

Eftersynsinterval: Efter de første 50 timer

Årlig

Tømning af skjoldets gearkasse

1. Fjern målepinden, der sidder oven på gearkassen (Figur 62).



Figur 62

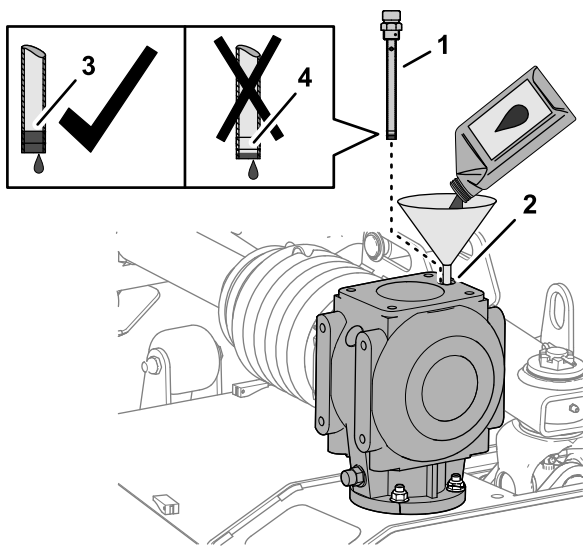
- | | |
|-------------|--------------------|
| 1. Målepind | 2. Målepindens hul |
|-------------|--------------------|

2. Brug en sugepumpe gennem målepindens hul til at fjerne væske fra gearkassen (Figur 62).
3. Gentag trin 1 og 2 for de andre skjoldgearkasser.

Påfyldning af skjoldets gearkasse

Skjoldgearkassens væskekapacitet: 1.064 ml

1. Hæld 1.064 ml af den angivne gearolie i gearkassen gennem målepindens hul (Figur 63).



Figur 63

- | | |
|--------------------|-------------------------------------|
| 1. Målepind | 3. Målepindens angivelse for fuld |
| 2. Målepindens hul | 4. Målepindens angivelse for påfyld |

2. Skru målepinden i hullet, tag målepinden ud, og kontroller oliestanden (Figur 63).

Væskestanden bør være mellem målepindens angivelser for fuld og påfyld.

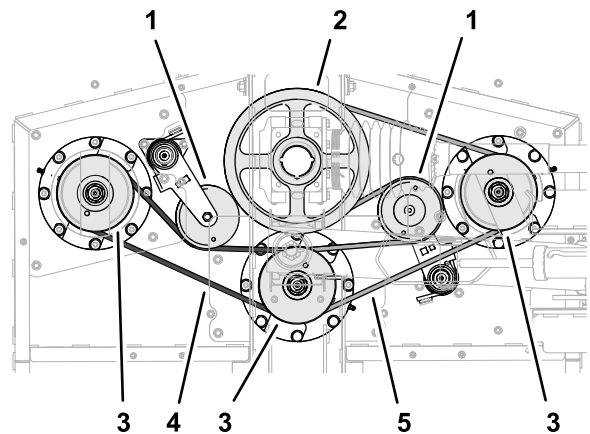
Bemærk: Påfyld så meget olie, som det er nødvendigt, for at hæve niveauet mellem angivelserne for fuld og påfyld.

3. Rengør målepindens gevind, og påfør PTFE-gevindforseglingssmiddel på gevindene.
4. Skru målepinden i påfyldningshullet, og stram målepinden (Figur 63).
5. Gentag trin 1 til 4 for de andre skjoldgearkasser.

Kontrol af plæneklipperremmene

Eftersynsinterval: Efter de første 50 timer

Skæreknivenes drivremme, der holdes stramme af fjederbelastede styreremskiver, er slidstærke. Efter mange timers drift vil remmene imidlertid begynde at vise tegn på slidage. Tegn på, at en rem er slidt, omfatter: at remmen hviner, når den kører rundt, skæreknivene glider, når der klippes græs, remmen har flossede kanter, remmen har brændemærker og revner, og klippekvaliteten er ringe. Udskift remmene, hvis du bemærker nogen af disse forhold.



g251058

Figur 64

Remmene for venstre skjold er vist. Remmene for højre og midterste skjolde ligner.

- | | |
|---|-----------------------|
| 1. Spænderemskiver | 4. Kort rem (venstre) |
| 2. Drivremskiver | 5. Lang rem (højre) |
| 3. Spindelremskiver (venstre, midterste og højre) | |

1. Fjern skjolddækslerne. Se [Afmontering af skjolddækslerne \(side 28\)](#).

2. Efterse den korte og lange rem for tegn på beskadigelse eller kraftig slidage.

Udskift beskadigede eller slidte remme. Se [Udskiftning af plæneklipperremmene \(side 35\)](#).

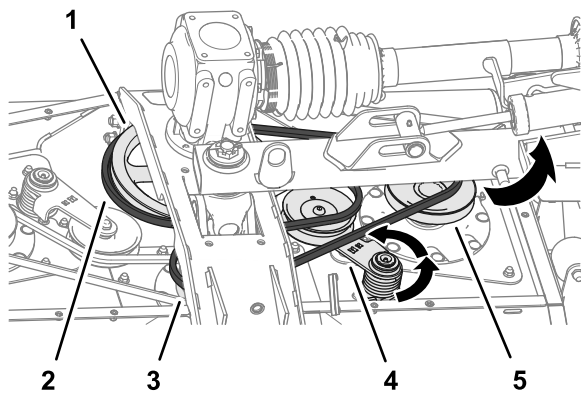
3. Monter skjolddækslerne. Se [Montering af skjolddækslerne \(side 29\)](#).

Udskiftning af plæneklipperremmene

Bemærk: For at udskifte den korte rem skal du fjerne den lange rem.

Afmontering af den lange rem

1. Afmonter remskærmene. Se [Afmontering af skjolddækslerne \(side 28\)](#)
2. Brug et ledhåndtag eller et lignende værktøj til at dreje den lange rems remspænder mod uret, og før remmen af spænderemskiven (Figur 65).



Figur 65

g255022

- | | |
|------------------------------|--------------------------|
| 1. Drivremskive | 4. Strammer og remskive |
| 2. Lang rem | 5. Højre spindelremskive |
| 3. Midterste spindelremskive | |

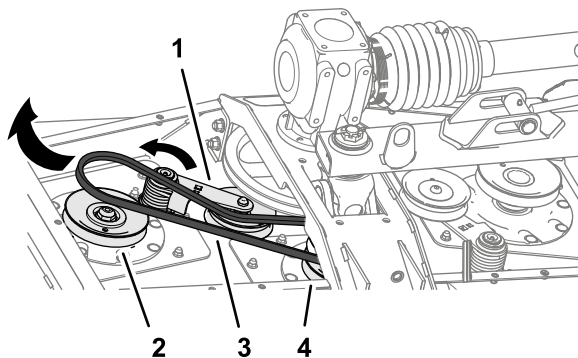
3. Før den lange rem af drivremskiven, den midterste spindelremskive og højre spindelremskive (Figur 65).

4. Fjern remmen fra plæneklipperen.

Bemærk: Du skal muligvis dreje remmen, mens du fjerner den fra den midterste spindelremskive.

Afmontering af den korte rem

1. Afmonter remskærmene. Se [Afmontering af skjolddækslerne \(side 28\)](#).
2. Afmonter den lange rem, hvis denne er monteret. Se [Afmontering af den lange rem \(side 35\)](#).
3. Brug et ledhåndtag eller et lignende værktøj til at dreje den korte rems remspænder mod uret, og før remmen af spænderremskiven (Figur 66).



Figur 66

g255020

- | | |
|----------------------------|------------------------------|
| 1. Strammer og remskive | 3. Kort rem |
| 2. Venstre spindelremskive | 4. Midterste spindelremskive |

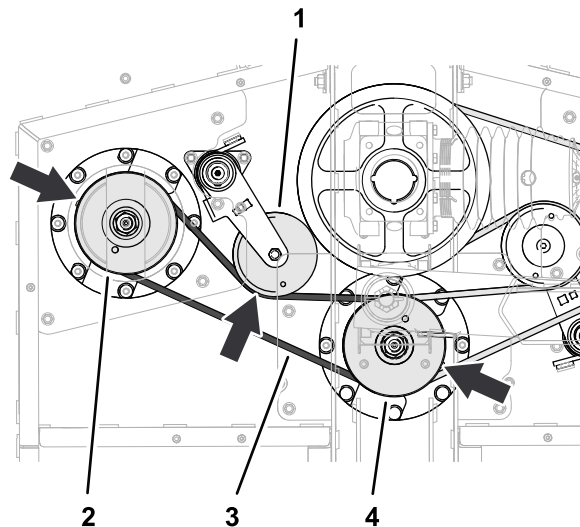
4. Tag den korte rem af drivremskiven, den midterste spindelremskive og højre spindelremskive

5. Fjern remmen fra plæneklipperen.

Bemærk: Du skal muligvis dreje remmen, mens du fjerner den fra den midterste spindelremskive.

Montering af den korte rem

1. Før den korte rem omkring venstre spindelremskive og den nederste rille på den midterste spindelremskive (Figur 67).



Figur 67

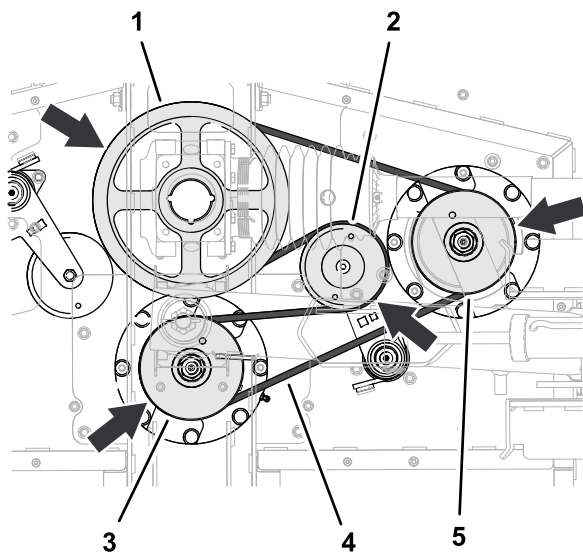
g255021

- | | |
|----------------------------|------------------------------|
| 1. Strammer og remskive | 3. Kort rem |
| 2. Venstre spindelremskive | 4. Midterste spindelremskive |

2. Brug et ledhåndtag eller et lignende værktøj til at dreje remspænderen mod uret, og før remmen over spænderremskiven (Figur 67).

Montering af den lange rem

1. Før den lange rem omkring drivremskiven, den øverste rille på den midterste spindelremskive og den højre spindelremskive (Figur 68).



Figur 68

g255023

- | | |
|------------------------------|--------------------------|
| 1. Drivremskive | 4. Lang rem |
| 2. Strammer og remskive | 5. Højre spindelremskive |
| 3. Midterste spindelremskive | |

2. Brug et ledhåndtag eller et lignende værktøj til at dreje remspænderen mod uret, og før remmen over spænderremskiven (Figur 68).
3. Monter skjolddækslerne. Se [Montering af skjolddækslerne](#) (side 29).

Serviceeftersyn af skæreknivene

Hold skæreknivene skarpe gennem hele græsslåningssæsonen, da skarpe knive skærer græsset rent af uden at rive det over eller få det til at flosse. Hvis græsset rives over eller flosser, bliver spidserne brune, hvilket hæmmer væksten og øger risikoen for sygdom.

Kontroller skæreknivenes skarphed dagligt, og kontroller, om de er slidte eller beskadigede. Slib skæreknivene efter behov. Hvis en skærekniv er beskadiget eller slidt, skal den udskiftes med det samme med en original Toro-kniv.

⚠ FARE

Plæneklipperens skæreknive er skarpe og kan påføre dig skade.

Bær kraftige læder- eller skærefaste handsker, når du håndterer skæreknivene.

⚠ FARE

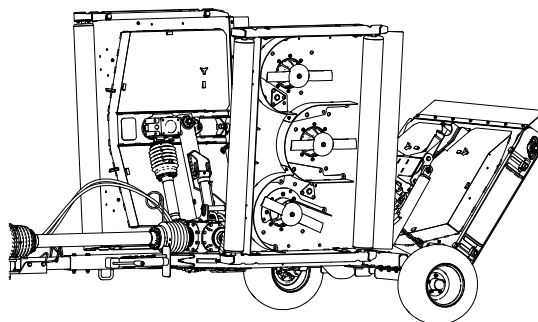
En slidt eller beskadiget skærekniv kan gå itu, og et stykke af den kan blive kastet mod operatøren eller omkringstående, hvilket kan forårsage alvorlige eller livsfarlige kvæstelser.

- Efterse jævnligt kniven for slid og skader.
- Udskift en slidt eller beskadiget kniv.

Klargøring til eftersyn af plæneklipperens skæreknive

Bemærk: Plæneklipperen skal være monteret på bugseringskøretøjet, når du efterser plæneklipperens skæreknive.

1. Udkobl kraftudtaget, flyt maskinen hen på et plant underlag, og aktiver parkeringsbremsen.
2. Hæv og lås plæneklipperskjoldene, sluk for motoren, og tag nøglen ud (Figur 69).

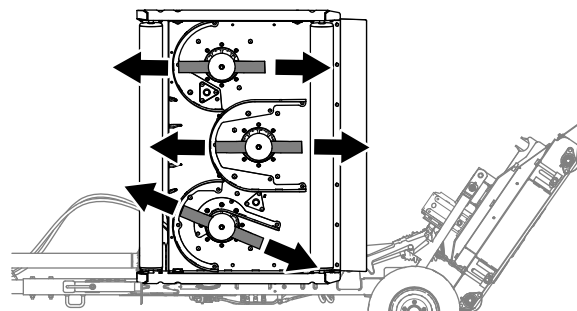


Figur 69

g255457

Kontrol af bøjede skæreknive på plæneklipperen

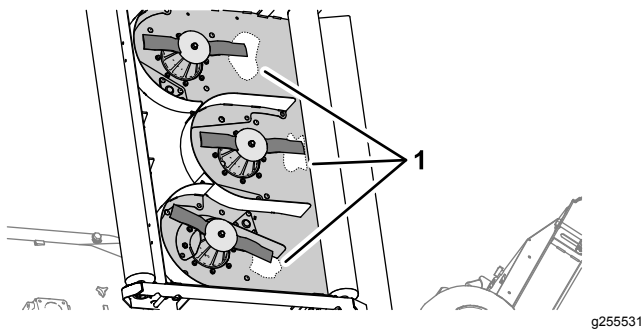
1. Placer plæneklipperens skærekniv som vist i Figur 70.



Figur 70

g256136

2. Rengør bunden af plæneklipperskjoldet i området, der er i berøring med skæret på skæreknivens bagende (Figur 71).

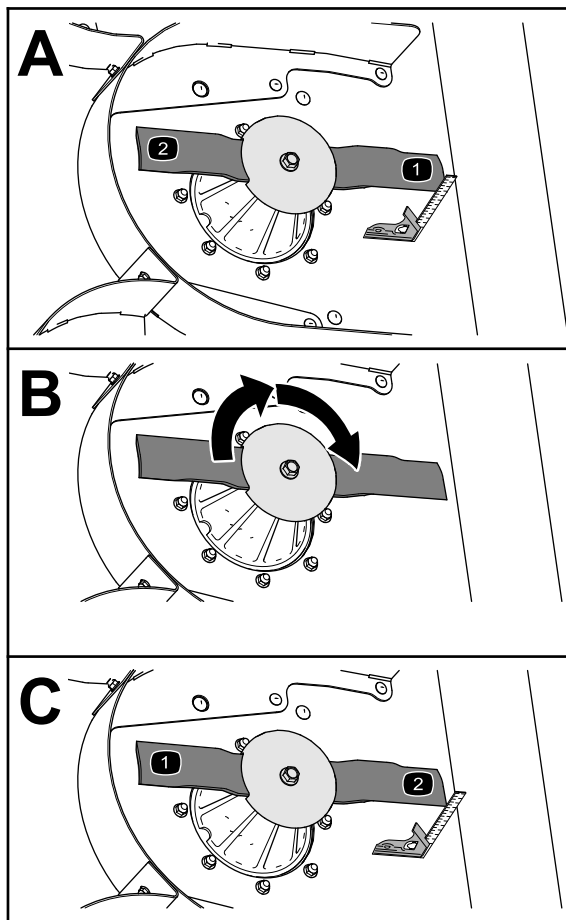


Figur 71

1. Rengør område (bunden af plæneklipperskjoldet)

3. Brug en kombinationsvinkelmåler til at måle afstanden mellem det rengjorte område på skjoldet og skærets spids (Figur 72).

Notér din opmåling _____.



Figur 72

4. Drej skærekniven 180° (Figur 72).
5. Mål afstanden mellem det rengjorte område på skjoldet og skærets spids (Figur 72).

Notér din opmåling _____.

Hvis forskellen mellem målene, du fandt frem til i trin 4 og 6, overskrider 3 mm, er skærekniven

bøjet, og du skal udskifte den. Se [Afmontage af skæreknivene \(side 39\)](#) og [Montering af skæreknivene \(side 40\)](#)

6. Gentag trin 3 til 5 for de andre skæreknive på plæneklipperskjoldet eller trin 1 til 6 for de andre skjolde.

Besigtigelse af knivene

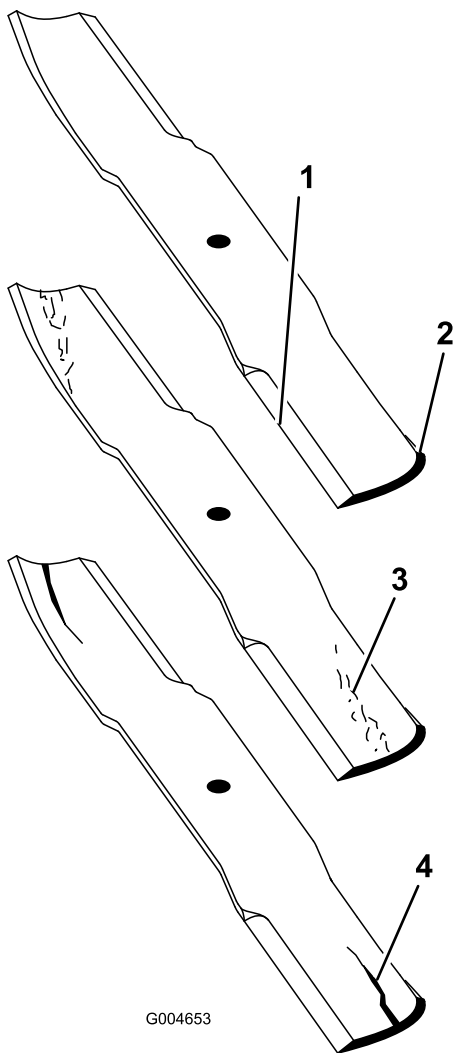
Eftersynsinterval: Hver anvendelse eller dagligt

1. Efterse skærekanterne (Figur 73). Hvis kanterne ikke er skarpe, eller hvis de har hakker, skal skæreknivene afmonteres og slibes. Se [Slibning af knivene \(side 39\)](#).
2. Efterse skæreknivene, især sejlområdet (Figur 73). Hvis skærekniven er beskadiget eller slidt, eller hvis der er antydning af en revne i dette område (Figur 73), skal du straks montere en ny skærekniv.

⚠ FARE

Hvis du lader skærekniven blive slidt, vil der danne sig en slids mellem den buede og den flade del af skærekniven. Før eller siden kan et stykke af skærekniven knække af og blive slynget ud fra husets underside, hvilket muligvis kan medføre alvorlig personskade eller dødsfald for dig eller omkringstående personer.

- Efterse jævnligt kniven for slid og skader.
- Forsøg aldrig at rette en bøjet kniv ud eller at svejse en knækket eller revnet kniv.
- Udskift en slidt eller beskadiget kniv.



Figur 73

- | | |
|---------------|-------------------------------|
| 1. Skærekant | 3. Antydning af slitage/revne |
| 2. Sejlområde | 4. Revne |

Afmontering af skæreknivene

Kniven skal udskiftes, hvis den rammer en fast genstand, eller hvis den er ude af balance eller bøjet. Brug kun originale Toro-knive for at sikre optimal ydelse og sikker overensstemmelse med maskinen. Brug af knive fremstillet af andre producenter kan medføre, at maskinen ikke er i overensstemmelse med sikkerhedsstandarderne.

⚠ ADVARSEL

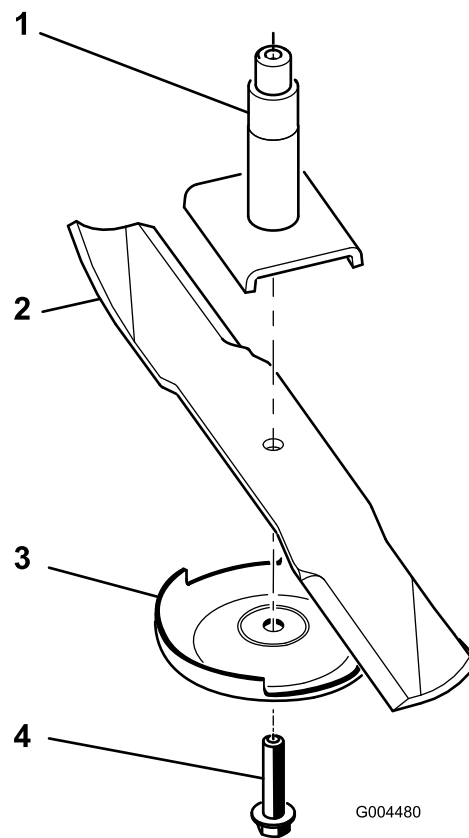
Kontakt med en skarp kniv kan forårsage alvorlig personskade.

Bær handsker, eller pak knivens skarpe kanter ind i en klud.

1. Hold på knivenden med en klud eller en tyk handske.

2. Drej skæreknivsbolten med uret for at fjerne bolten (Figur 74).

Vigtigt: Skæreknivsboltene har venstregevind



Figur 74

- | | |
|-----------------|-------------------------|
| 1. Spindel | 3. Antiskalperingsplade |
| 2. Knivens sejl | 4. Skæreknivsbolt |

3. Fjern antiskalperingspladen og skærekniven fra spindelakslen (Figur 74).

Slibning af knivene

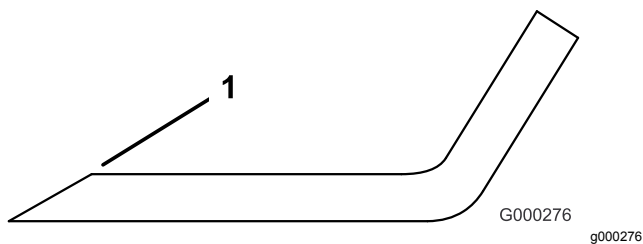
⚠ ADVARSEL

Ved slibning af kniven kan stykker af kniven blive slynget ud og forårsage alvorlig personskade.

Bær beskyttelsesbriller ved slibning af skæreknive.

1. Slib skæret i begge ender af skærekniven (Figur 75).

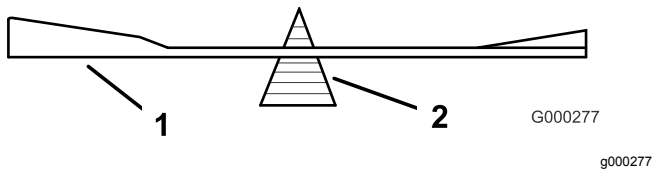
Bemærk: Bevar den oprindelige vinkel. Skærekniven bevarer balancen, hvis der fjernes den samme mængde materiale på begge skærekanter.



Figur 75

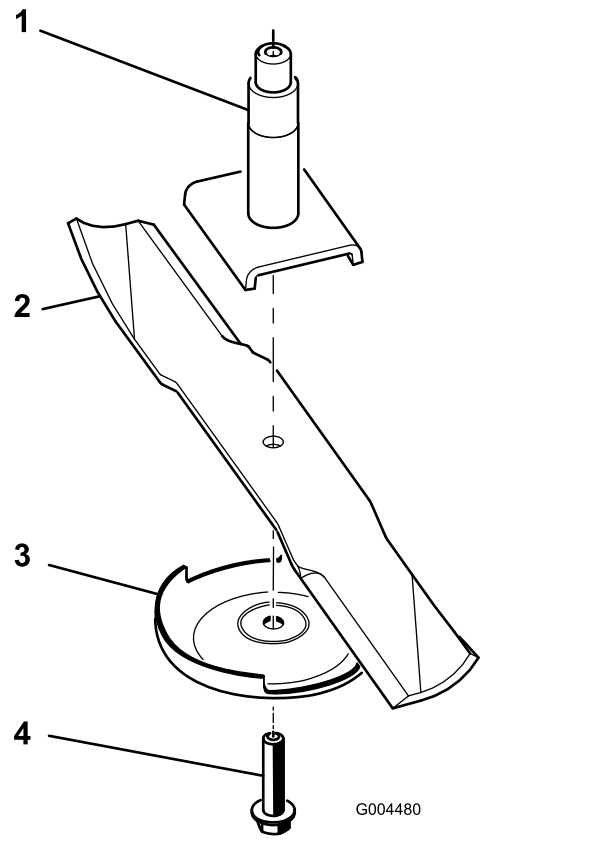
1. Slib i den oprindelige vinkel
-
2. Kontroller knivens balance ved at placere den på en afbalanceringsenhed (Figur 76).

Bemærk: Hvis skærekniven forbliver i en vandret position, er skærekniven afbalanceret og kan benyttes. Hvis skærekniven ikke er afbalanceret, skal der slibes lidt mere metal af enden af sejlområdet (Figur 77). Gentag denne procedure, indtil skærekniven er afbalanceret.



Figur 76

1. Skærekniv
 2. Afbalanceringsenhed
-



Figur 77

1. Spindel
 2. Knivens sejl
 3. Antiskalperingsplade
 4. Skæreknivsbolt
-

Montering af skæreknivene

1. Monter skærekniven på spindelakslen (Figur 77).

Vigtigt: Den buede del af skærekniven skal pege opad mod indersiden af plæneklipperen for at sikre en god klipping.

2. Monter antiskalperingspladen og knivbolten (Figur 77).

Vigtigt: Skæreknivsboltene har venstregevind.

3. Tilspænd skæreknivsbolten med et moment på 115 til 150 Nm.

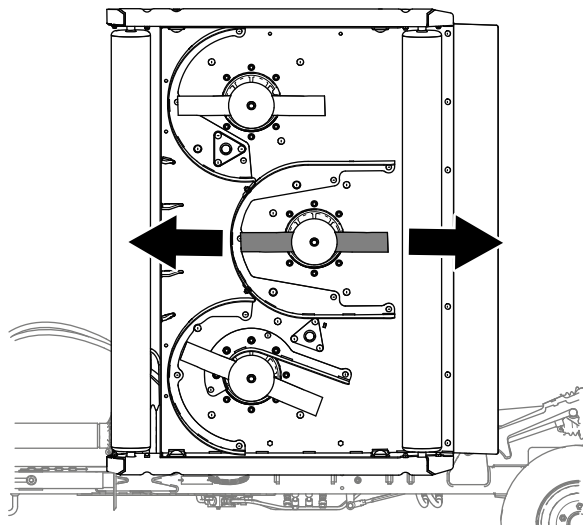
Justering af plæneklipperhældningen

Plæneklipperskjoldets hældning indstilles på fabrikken, så skjoldets bagside er højere end forsiden.

Klargøring til justering af plæneklipperhældningen

Materiale, der fremskaffes af kunden: en træklods på 51 mm

1. På hvert plæneklipperskjold, som du skal justere plæneklipperhældningen for, skal du placere den midterste plæneklipperskærekniv som vist i [Figur 78](#).



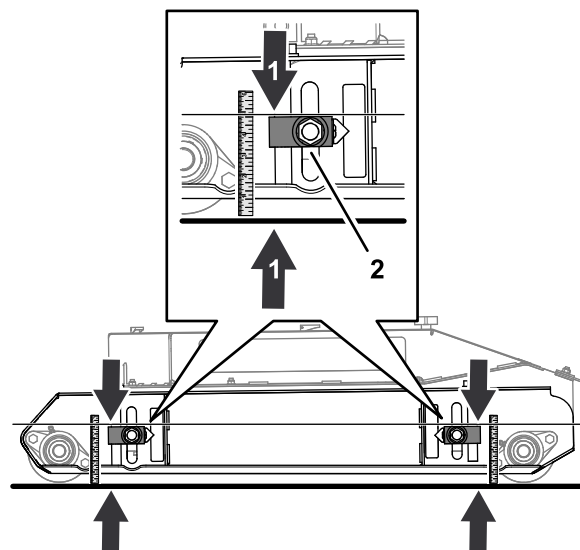
Figur 78

g255552

2. Sænk plæneklipperskjoldene til jorden.

Nivellering af skjoldet

1. Løsn den møtrik, der fastgør klippehøjdejusteringklodsen ([Figur 79](#)).



Figur 79

g256062

1. Måling på 124 mm
2. Klippehøjdejusteringsanordning

2. Flyt klippehøjdejusteringsanordningen op eller ned, indtil afstanden mellem toppen af justeringsklodsen og jorden er 124 mm ([Figur 79](#)).
3. Gentag trin 1 og 2 for de andre klippehøjdejusteringsanordninger.

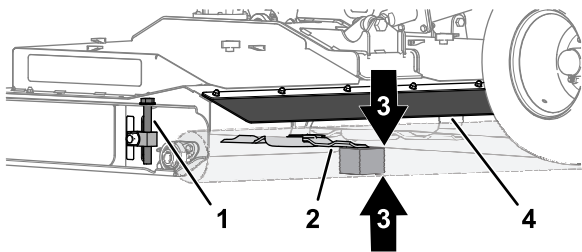
Indstilling af skjoldets hældning

Materiale, der fremskaffes af kunden: en træafstandsklods på 51 mm

1. Løft bagklappen på bagsiden af plæneklipperskjoldet, og juster træklodsen på 51 mm mellem den bageste ende af den midterste plæneklipperskærekniv og jorden ([Figur 80](#)).

Du bør føle let modstand, når klodsen glides mellem skærekniven og jorden.

- Hvis afstanden mellem skærekniven og jorden er for stor, skal du bruge de 4 klippehøjdejusteringsanordninger til at sænke skjoldet.
- Hvis træklodsen ikke kan glide mellem skærekniven og jorden, skal du bruge de 4 klippehøjdejusteringsanordninger til at hæve skjoldet.



Figur 80

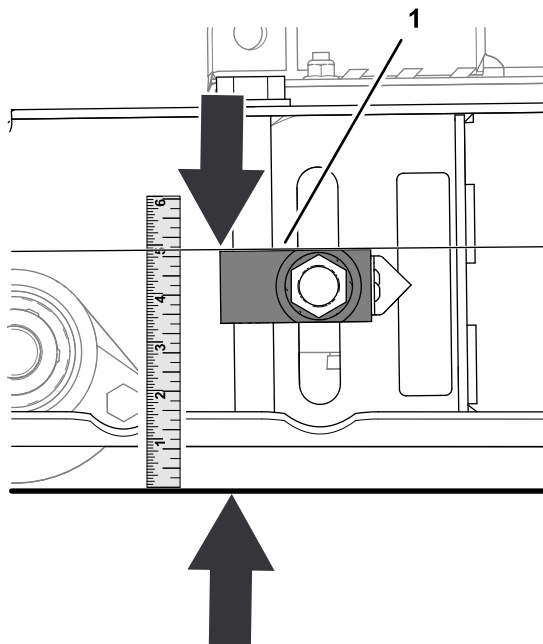
g256063

1. Klippehøjdejusteringsanordning
2. Midterste plæneklipperskærekniv
3. Træafstandsklods på 51 mm
4. Bagklap

2. Mål afstanden mellem toppen af justeringsklodsen og jorden (Figur 81).

Drej klippehøjdejusteringsanordningen, indtil du opnår følgende:

- Afstanden mellem klippehøjdeklodsen og jorden er den samme på alle 4 steder.
- Træklodsen kan glide mellem den midterste plæneklipperskærekniv og jorden.

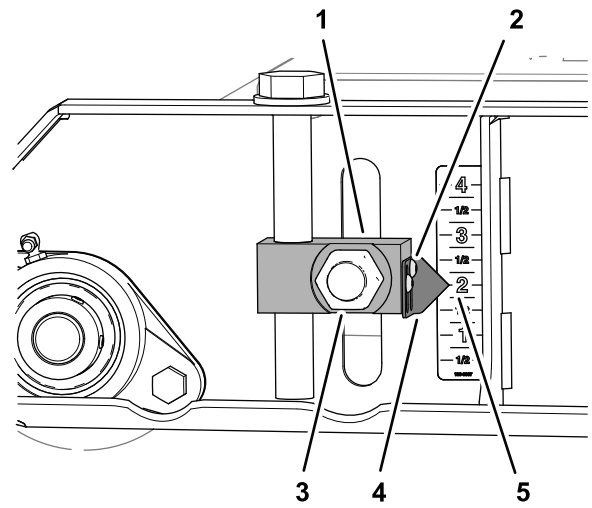


Figur 81

g256087

1. Toppen af klippehøjdejusteringsanordningen

3. Løsn de 2 unbrakoskrue, der fastgør pilen til klippehøjdejusteringsklodsen, og juster pilen efter mærkatens angivelse af 2", og stram skruerne (Figur 82).

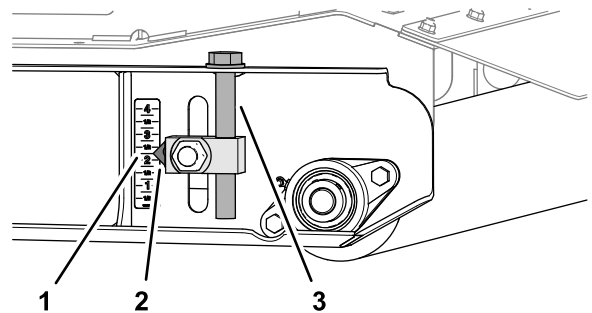


Figur 82

g256085

1. Klippehøjdejusteringsanordning
2. Unbrakoskrue
3. Møtrik
4. Pil
5. Angivelse af 2" (mærkat)

4. Gentag trin 3 for de andre klippehøjdejusteringsanordninger.
5. Hæv venstre og højre klippehøjdejusteringsanordninger på bagrullen til angivelsen af 2 1/4" på mærkaten (Figur 83).

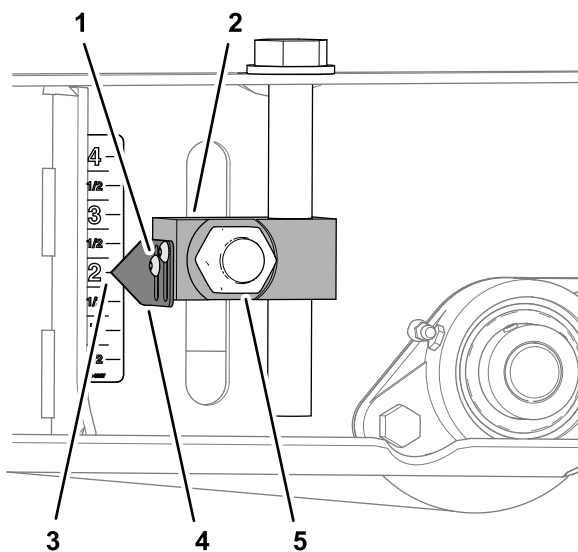


Figur 83

g256086

1. Angivelse af 2 1/4" (mærkat)
2. Pil
3. Klippehøjdejusteringsanordning (bagrulle)

6. Løsn de unbrakoskrue, der fastgør de 2 pile til klippehøjdejusteringsklodsen, og juster pilene efter mærkatens angivelse af 2", og stram skruerne (Figur 84).

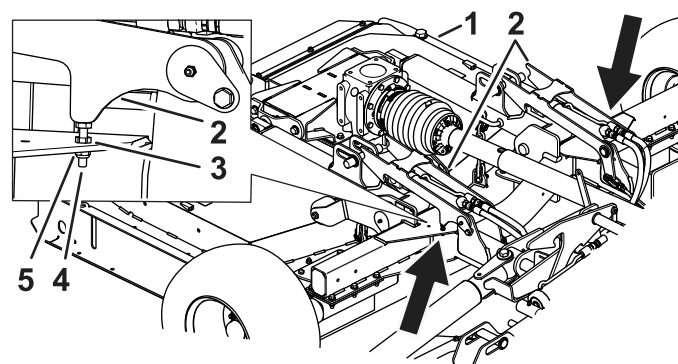


Figur 84

g256116

1. Unbrakoskrue
2. Klippehøjdejusteringsanordning (bagrulle)
3. Angivelse af 2" (mærkat)
4. Pil
5. Møtrik

7. Tilspænd de 4 møtrikker, der fastgør de 4 klippehøjdejusteringsklodser (Figur 82 og Figur 84) på de forreste og bageste ruller, til 322 til 396 Nm.



Figur 85

g302257

1. Det bageste plæneklipperskjolds låse
2. Skjoldlåse
3. Kontramøtrik
4. Justeringsbolt
5. Møtrik

3. Stram kontramøtrikken og møtrikken, når du har justeret boltene (Figur 85).

Justering af det bageste plæneklipperskjolds låse

Juster det bageste plæneklipperskjolds låse, hvis plæneklipperskjoldet ikke griber korrekt fat i skjoldstifterne (Figur 40).

1. Løsn kontramøtrikken (Figur 85).
2. Juster boltene op eller ned for at justere skjoldlåsenes placering, så de kan gribe fat i skjoldstifterne (Figur 85).

Opbevaring

Opbevaring af maskinen

Ved afslutningen af klippesæsonen, eller når maskinen skal opbevares i en længere periode, skal du udføre følgende forebyggende vedligeholdelsesprocedure:

1. Parker maskinen på en plan overflade, aktiver parkeringsbremsen, sluk for motoren, tag nøglen ud, og vent, til alle bevægelige dele er standset, før du forlader maskinen.
2. Rens evt. snavs eller fedt af, som kan have ophobet sig på maskinen eller de bevægelige dele.
3. Smør alle smørenipler.
4. Reparer beskadiget maling og ridser på de malede overflader.
5. Udskift alle manglende eller beskadigede mærkater.
6. Opbevar plæneklipperen i en tør, sikker bygning, når det er muligt. Hvis maskinen ikke kan opbevares inden døre, skal maskinen tildækkes med et kraftigt klæde eller en presenning, som skal fastgøres forsvarligt.

Bemærkninger:

EEA/UK-erklæring om beskyttelse af privatlivets fred

Toros brug af dine personlige oplysninger

The Toro Company ("Toro") respekterer dit privatliv. Når du køber vores produkter, indsamler vi visse oplysninger om dig, enten direkte fra dig eller igennem din lokale Toro-virksomhed eller -forhandler. Toro bruger disse oplysninger til at opfylde kontraktmæssige forpligtelser – såsom til at registrere din garanti, behandle dit garantikrav eller kontakte dig i tilfælde af en produkttilbagekaldelse – og til lovlige forretningsformål – såsom til at måle kundetilfredshed, forbedre vores produkter eller give dig produktoplysninger, som kan være interessante for dig. Toro kan dele dine oplysninger med vores datterselskaber, søsterselskaber, forhandlere eller andre forretningspartnere i forbindelse med disse aktiviteter. Vi kan også videregive personlige oplysninger, når loven kræver det eller i forbindelse med salg, køb eller fusion af virksomheder. Vi sælger aldrig dine personlige oplysninger til andre virksomheder med henblik på markedsføring.

Opbevaring af dine personlige oplysninger

Toro opbevarer dine personlige oplysninger så længe, det er relevant for ovenstående formål og i overensstemmelse med lovmæssige krav. Yderligere oplysninger om gældende opbevaringsperioder fås ved at kontakte legal@toro.com.

Toros forpligtelse i forbindelse med sikkerhed

Dine personlige oplysninger kan blive behandlet i USA eller et andet land, der har en mindre restriktiv databeskyttelseslovgivning end i dit bopælsland. Når vi sender dine oplysninger ud af dit bopælsland, træffer vi lovmæssigt påkrævede foranstaltninger for at sikre, at passende sikkerhedsforanstaltninger er på plads, så dine oplysninger beskyttes og behandles sikkert.

Adgang og rettelser

Du kan have ret til at rette eller gennemgå dine personlige oplysninger eller gøre indsigelse mod eller begrænse behandlingen af dine data. For at gøre det skal du kontakte os pr. e-mail på legal@toro.com. Hvis du har spørgsmål til den måde, Toro har håndteret dine oplysninger på, opfordrer vi dig til at rette dem direkte til os. Bemærk, at personer bosiddende i Europa har ret til klage til deres datatilsynsmyndighed.

Advarselsinformation i henhold til California Proposition (erklæring) nr. 65

Hvad betyder denne advarsel?

Du kan komme ud for at se et produkt til salg, der er forsynet med et advarselmærkat som det følgende:



WARNING: Cancer and Reproductive Harm (ADVARSEL: Kræft og forplantningsskade) – www.p65Warnings.ca.gov.

Hvad er erklæring 65?

Erklæring 65 gælder for alle selskaber, der driver virksomhed i Californien, sælger produkter i Californien, eller fremstiller produkter, der kan sælges eller indføres i Californien. Den kræver, at Californiens guvernør fører og offentliggør en liste over kemikalier, der kan forårsage kræft, fosterskader og/eller anden skade på reproduktionsevnen. Listen, der opdateres hvert år, omfatter hundredvis af kemikalier, der findes i mange hverdagsartikler. Formålet med erklæring 65 er at informere offentligheden om udsættelse for disse kemikalier.

Erklæring 65 nedlægger ikke forbud mod salg af produkter, der indeholder disse kemikalier, men kræver i stedet advarsler på samtlige produkter, al produktemballage og produktets faglitteratur. Ydermere betyder en advarsel i henhold til erklæring 65 ikke, at et produkt er i strid med produktsikkerhedsstandarder eller -krav. Faktisk har den californiske regering præciseret, at en advarsel i henhold til erklæring 65 "ikke er det samme som en lovgivningsbeslutning om, hvorvidt et produkt er 'sikkert' eller 'usikkert.'" Mange af disse kemikalier er blevet anvendt i hverdagsprodukter i mange år uden dokumenteret skadevirkning. Få yderligere oplysninger på <https://oag.ca.gov/prop65/faqs-view-all>.

En advarsel i henhold til erklæring 65 betyder, at en virksomhed enten (1) har evalueret eksponeringen og konkluderet, at den overskrider niveauet for "ingen betydelig risiko", eller (2) har valgt at forsyne produktet med en advarsel på grund af tilstedeværelsen af et kemikalie, der er anført på førnævnte liste, uden at der er blevet gjort forsøg på at evaluere eksponeringen.

Finder denne lovgivning anvendelse overalt?

Advarsler i henhold til erklæring 65 er kun påkrævede i henhold til californisk lovgivning. Disse advarsler ses i Californien inden for en bred vifte af miljøer, herunder, men ikke begrænset til, restauranter, købmændsforretninger, hoteller, skoler og hospitaler, og på en bred vifte af produkter. Derudover tilvejebringer nogle online- og postordreforhandlere advarsler i henhold til erklæring 65 på deres websites eller i kataloger.

Hvordan måler Californiens forbundsstatslige advarsler sig med de grænser, der er underlagt regeringen i Washington?

Standarder i henhold til erklæring 65 er ofte strengere end nationale og internationale standarder. Der er en række forskellige stoffer, som kræver en advarsel i henhold til erklæring 65 ved niveauer, der ligger langt under de nationale kontrolgrænser. For eksempel ligger advarselstandarder for bly i henhold til erklæring 65 på 0,5 µg/dag, hvilket er langt under nationale og internationale standarder.

Hvorfor er alle produkter af samme slags ikke forsynet med advarslen?

- Produkter, der sælges i Californien, kræver mærkning i henhold til erklæring 65, mens lignende produkter, der sælges andetsteds, ikke gør.
- Hvis en virksomhed, der er involveret i en retssag under erklæring 65, indgår et forlig, kan virksomheden pålægges at anvende erklæring 65-advarsler for sine produkter, mens andre virksomheder, der fremstiller lignende produkter, muligvis ikke er underlagt sådanne krav.
- Håndhævelsen af erklæring 65 er inkonsekvent.
- Virksomheder kan undlade at forsyne deres produkter med advarsler, hvis de konkluderer, at det ikke er påkrævet i henhold til erklæring 65. Fravær af advarsler på et produkt betyder ikke, at produktet er fri for de anførte kemikalier ved lignende niveauer.

Hvorfor inkluderer Toro denne advarsel?

Toro har valgt at forsyne forbrugerne med så mange oplysninger som muligt, så de kan træffe kvalificerede beslutninger om de produkter, som de køber og bruger. Toro tilvejebringer i visse tilfælde advarsler på grundlag af viden om tilstedeværelsen af ét eller flere anførte kemikalier, uden at der er blevet foretaget vurdering af eksponeringen, eftersom ikke alle de anførte kemikalier er forsynet med krav til eksponeringsgrænser. Selvom eksponeringen fra Toros produkter kan være uvæsentlig eller ligge inden for intervallet, der "ikke udgør nogen betydelig risiko", har Toro for at være på den sikre side alligevel valgt at forsyne sine produkter med advarsler i henhold til erklæring 65. Hvis Toro ikke stiller disse advarsler til rådighed, kan virksomheden desuden sagsøges af staten Californien eller af private parter, der søger at håndhæve erklæring 65, og underlægges væsentlige sanktioner.



Toros garanti

Begrænset garanti på to år eller 1.500 timer

Fejl og produkter, der er dækket

The Toro Company og dets søsterselskab, Toro Warranty Company, garanterer i fællesskab i henhold til en aftale mellem dem, at dit Toro-produkt ("produktet") er frit for materialefejl og fejl i den håndværksmæssige udførelse i 2 år eller 1.500 driftstimer*, hvad end der måtte indtræde først. Denne garanti gælder for alle produkter med undtagelse af dybdelufkere (se de separate garantierklæringer for disse produkter). Hvis der forekommer en fejl, som er dækket af garantien, vil vi reparere produktet uden omkostninger for dig. Dette inkluderer fejl diagnose, arbejds løn, reservedele og transport. Denne garanti træder i kraft på den dato, produktet leveres til den person, som oprindeligt køber det i detailledet. * Produkt udstyret med timetæller.

Sådan får du udført service, der er dækket af garantien

Det påhviler dig at underrette produktforhandleren eller den autoriserede produktforhandler, som du har købt produktet hos, så snart du tror, der er opstået en fejl, som er dækket af garantien. Hvis du har brug for hjælp til at finde frem til en produktforhandler eller en autoriseret forhandler, eller hvis du har spørgsmål vedrørende dine rettigheder eller ansvar i henhold til garantien, kan du kontakte os her:

Toro Commercial Products Service Department
Toro Warranty Company
8111 Lyndale Avenue South
Bloomington, MN 55420-1196, USA

+1-952-888-8801 eller +1-800-952-2740
E-mail: commercial.warranty@toro.com

Ejerens ansvar

Du er som ejer af produktet ansvarlig for at udføre den vedligeholdelse og de justeringer, som er nødvendige i henhold til din *betjeningsvejledning*. Reparationer af produktfejl, der skyldes manglende udførelse af nødvendig vedligeholdelse og justeringer, dækkes ikke af denne garanti.

Genstande og fejl, der ikke er dækket

Det er ikke alle produktfejl eller funktionsfejl, der måtte opstå i garantiperioden, som udgør materialefejl eller fejl i den håndværksmæssige udførelse. Denne garanti dækker ikke følgende:

- Produktfejl, som er en følge af brug af ikke-originale Toro-reservedele eller af installation og brug af ekstra eller modificeret eller ikke-originale Toro-tilbehør og -produkter.
- Produktfejl, som er en følge af manglende udførelse af anbefalet vedligeholdelse og/eller justeringer.
- Produktfejl, der stammer fra brug af produktet på ødelæggende, uagtsom eller hensynsløs vis.
- Reservedele, der bruges op, og som ikke er defekte. Eksempler på reservedele, som forbruges eller opbruges under normal betjening af produktet omfatter, men er ikke begrænset til, bremseklokker og -belægninger, koblingsbelægninger, skæreknive, knivcylindre, tromler og lejer (forseglede eller smørbare), bundknive, tændrør, styrehjul, lejer, dæk, filtre, remme samt visse sprøjtekomponenter såsom membraner, dyser og kontraventiler.
- Fejl, der forårsages af eksterne forhold, herunder, men ikke begrænset til, vejrlig, opbevaringsforhold, forurening og brug af ikke-godkendte brændstoffer, kølevæsker, smøremidler, tilsætningsstoffer, gødningsmidler, vand og kemikalier.
- Funktions- eller driftsfejl forårsaget af brændstoffer (f.eks. benzin, diesel eller biodiesel), der ikke overholder deres respektive branchestandarder.
- Normal støj, vibration, slid og ælde samt nedbrydning. Normalt slid omfatter, men er ikke begrænset til, beskadigelse af sæder som følge af slitage eller afslidning, slid på malede overflader, ridsede mærkater eller vinduer.

Andre lande end USA og Canada

Kunder, som har købt Toro-produkter, der er eksporteret fra USA eller Canada, skal kontakte deres Toro-forhandler for at få en garantipolice, som gælder for deres land, provins eller stat. Såfremt du af en eller anden grund er utilfreds med din forhandlers service eller har problemer med at få oplysninger om garantien, bedes du kontakte dit autoriserede Toro-servicecenter.

Reservedele

Reservedele, der planmæssigt skal udskiftet i forbindelse med nødvendig vedligeholdelse, er kun dækket af garantien i tidsrummet frem til det planmæssige tidspunkt for udskiftning af den pågældende reservedel. Reservedele, der udskiftes i henhold til denne garanti, er dækket af garantien i den originale produktgarantis løbetid og bliver Toros ejendom. Toro træffer endelig beslutning om, hvorvidt en reservedel eller en samlet enhed skal repareres eller udskiftes. Toro har ret til at bruge fabriksreoverede reservedele til reparationer, der er dækket af garantien.

Garanti på dybdeafloadnings- og litium-ion-batterier

Dybdeafloadnings- og litium-ion-batterier kan levere et samlet, specificeret antal kilowatttimer i løbet af deres levetid. Brugs-, opladnings- og vedligeholdelsesteknikker kan forlænge eller forkorte den samlede batterilevetid. I takt med at batterierne i dette produkt forbruges, vil mængden af nyttigt arbejde mellem opladningsintervaller langsomt formindskes, indtil batteriet er helt faldt. Udskiftning af slidte batterier som følge af normalt forbrug påhviler ejeren af produktet. Bemærk (kun litium-ion-batterier): Pro rata efter 2 år. Se batteriets garanti for at få yderligere oplysninger.

Levetidsgaranti for krumtapaksel (kun for modellen ProStripe 02657)

ProStripe, der er forsynet med en original Toro-friktionsskive og en original Toro-knivbremsekobling (integreret samling bestående af knivbremsekobling (BBC) + friktionsskive) som originalt udstyr, og som bruges af den oprindelige køber i overensstemmelse med anbefalet drift og vedligeholdelse, er dækket af en levetidsgaranti i forhold til bøjning af motorens krumtapaksel. Maskiner udstyret med friktionsskiver, knivbremsekobling (BBC) og andre sådanne enheder er ikke dækket af levetidsgarantien for krumtapakslen.

Omkostninger til vedligeholdelse afholdes af ejeren

Motorjustering, smøring, rengøring og polering, udskiftning af filtre, kølevæske og udførelse af anbefalet vedligeholdelse er eksempler på normal service, som Toro-produkter kræver, og omkostninger i forbindelse hermed afholdes af ejeren.

Generelle betingelser

Det eneste retsmiddel, du har til rådighed i henhold til nærværende garanti, er reparation hos en autoriseret Toro-forhandler.

Hverken The Toro Company eller Toro Warranty Company er ansvarlig for følgeskader eller indirekte eller hændelige skader i forbindelse med brugen af de Toro-produkter, der er dækket af nærværende garanti, herunder omkostninger eller udgifter til at fremskaffe erstatningsudstyr eller service i de perioder, der med rimelighed medgår i forbindelse med funktionsfejl eller manglende rådighed over produktet, mens der udføres reparationer i henhold til garantien. Bortset fra den emissionsgaranti, der er nævnt nedenfor, og kun såfremt denne måtte finde anvendelse, gives ingen anden udtrykkelig garanti. Alle underforståede garantier om salgbarhed og brugsegnethed er begrænset til denne udtrykkelige garantis varighed.

I visse stater er det ikke tilladt at fragå ansvar for hændelige og følgeskader eller at begrænse tidsrummet for en underforstået garantis varighed, så ovenstående ansvarsfragørelser og begrænsninger gælder muligvis ikke for dig. Denne garanti giver dig bestemte juridiske rettigheder, men derudover kan du også have andre rettigheder, som varierer fra stat til stat.

Bemærkning angående emissionsgaranti

Emissionskontrollsystemet på dit produkt kan være dækket af en separat garanti, som overholder de krav, der er fastsat af det amerikanske miljøbeskyttelsesagentur (Environmental Protection Agency, EPA) og/eller rådet for luftressourcer i Californien (California Air Resources Board, CARB). De tilmæssige begrænsninger, der er anført ovenfor, gælder ikke for garantien på emissionskontrollsystemet. Der henvises til garantierklæringen om motoremissionsgaranti, som er vedlagt dit produkt eller er indeholdt i motorfabrikantens dokumentation.