



USB-laddningsatts

Traktorenheter i Groundsmaster® 3200- och 3300-serierna

Modellnr 31984

Monteringsanvisningar

Montering

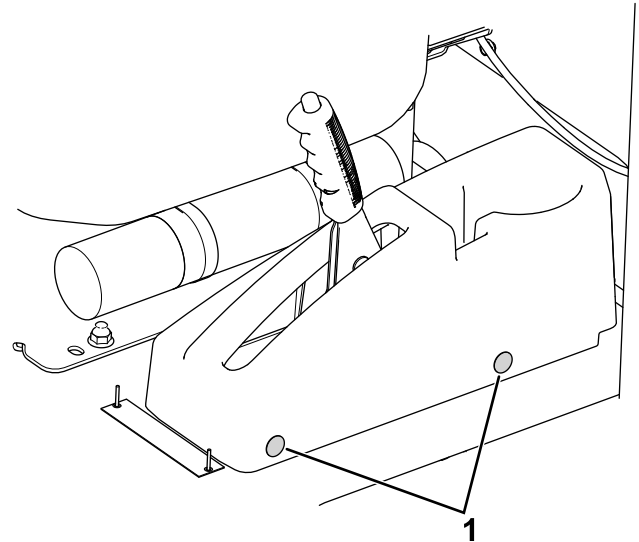
1

Förbereda maskinen

Inga delar krävs

Tillvägagångssätt

1. Parkera maskinen på en plan yta.
2. Koppla in parkeringsbromsen.
3. Sänk ned klippenheten.
4. Stäng av motorn och ta ut nyckeln.
5. Koppla loss batteriet, se avsnittet om elsystemets underhåll i *bruksanvisningen*.



g301501

Figur 1

1. Pluggar (4 totalt – 2 visas)
2. Ta bort parkeringsbromskåpan från maskinen.
3. Borra ett hål (3 cm) på kåpans framsida enligt [Figur 2](#)

2

Montera satsen

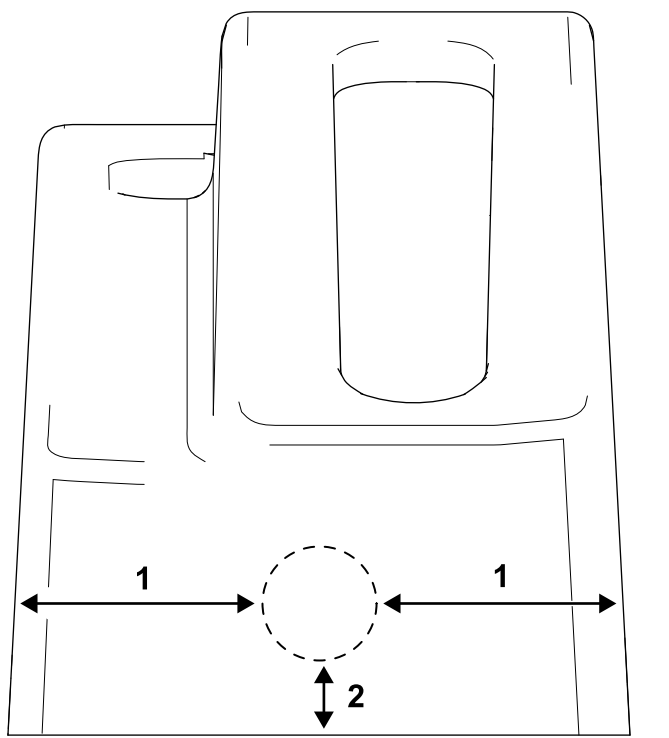
Delar som behövs till detta steg:

1	USB-port
4	Plugg

Tillvägagångssätt

1. Ta bort de befintliga pluggarna ([Figur 1](#)) från parkeringsbromskåpans båda sidor.

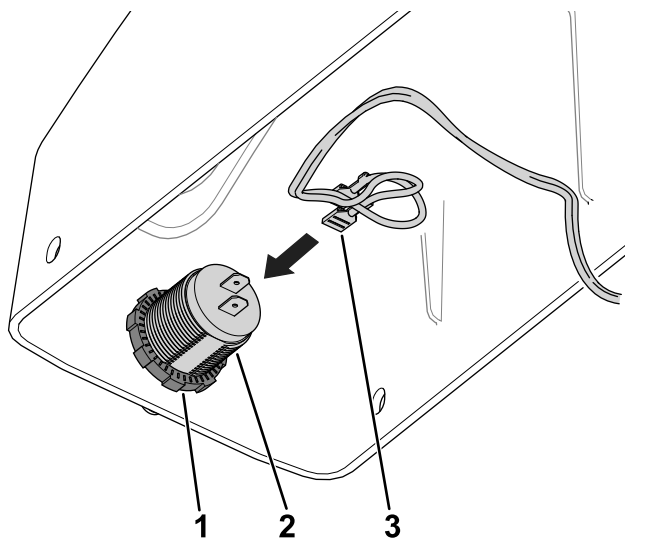




Figur 2

1. 6,8 cm 2. 2,5 cm

4. Ta bort kontramuttern från USB-porten.
5. Använd kontramuttern du tog bort tidigare för att fästa USB-porten på parkeringsbromskåpan (Figur 3).

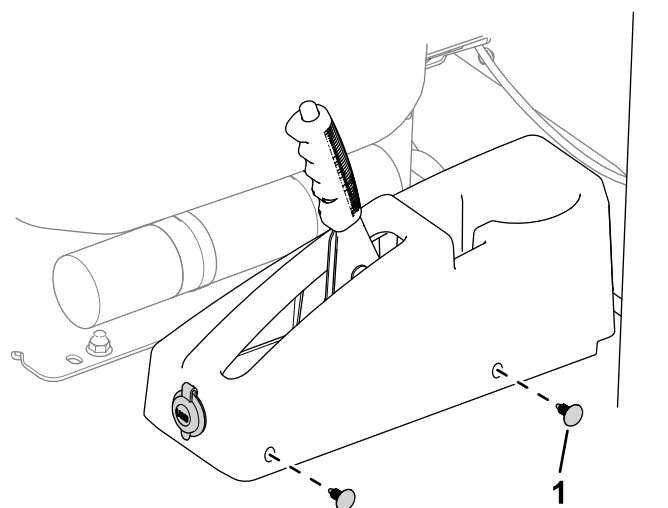


Figur 3

1. Kontramutter 3. Kablageände
2. USB-port

6. Anslut kablageändan som är märkt USB PORT till USB-porten (Figur 3).

Obs: Kablageändan sitter nära parkeringsbromsspakens bas.



Figur 4

1. Plugg (4)

7. Använd fyra pluggar för att fästa parkeringsbromskåpan på maskinen (Figur 4).

3

Ansluta batteriet

Inga delar krävs

Tillvägagångssätt

Anslut batteriet, se avsnittet om elsystemets underhåll i *bruksanvisningen*.