



Kit de carregamento USB

Unidade de tração Groundsmaster® 3200 ou 3300

Modelo nº 31984

Instruções de instalação

Instalação

1

Preparação da máquina

Nenhuma peça necessária

Procedimento

1. Estacione a máquina numa superfície plana.
2. Engate o travão de estacionamento.
3. Desça a unidade de corte.
4. Desligue o motor e retire a chave.
5. Desligue a bateria; consulte a secção de manutenção do sistema elétrico do *Manual do utilizador*.

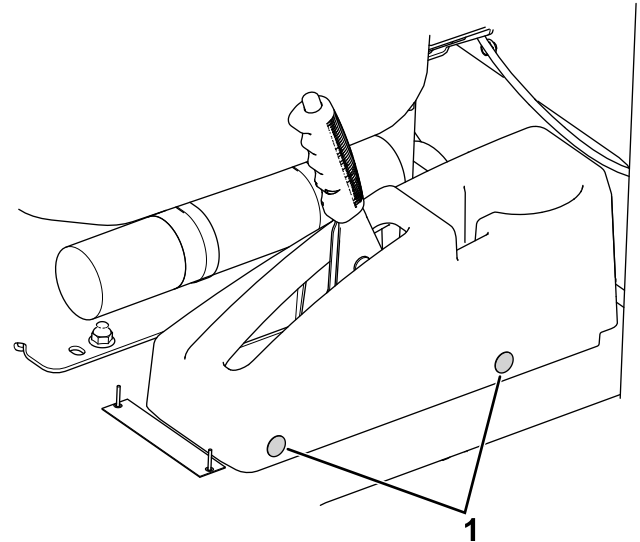


Figura 1

g301501

1. Tampões (4 total - 2 mostrados)

2. Retire a cobertura do travão de estacionamento da máquina.
3. Faça um furo (3 cm) na frente da cobertura como se mostra na [Figura 2](#).

2

Instalação do kit

Peças necessárias para este passo:

1	Porta USB
4	Tampão

Procedimento

1. Remova os tampões existentes ([Figura 1](#)) de ambos os lados da cobertura do travão de estacionamento.



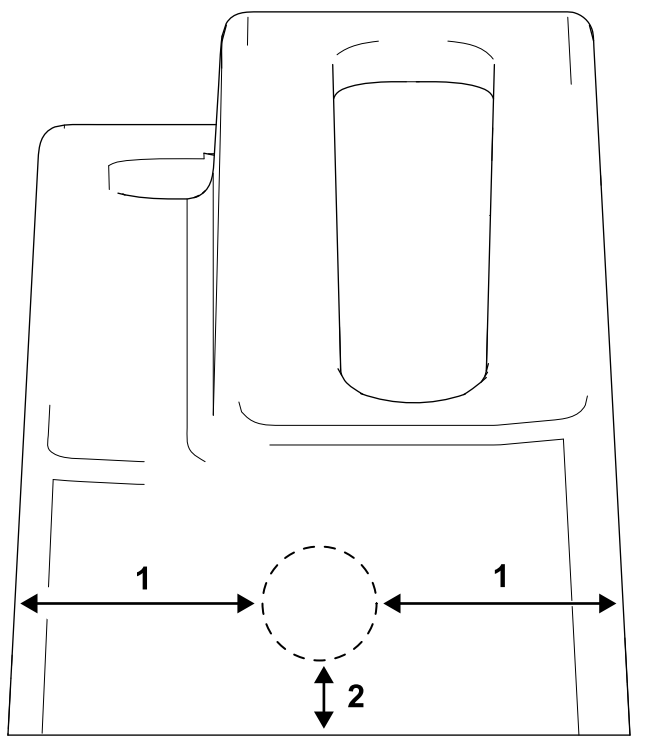


Figura 2

1. 6,8 cm 2. 2,5 cm

4. Remova a porca de retenção da porta USB.
5. Utilize a porca de retenção previamente removida para prender a porta USB à cobertura do travão de estacionamento (Figura 3).

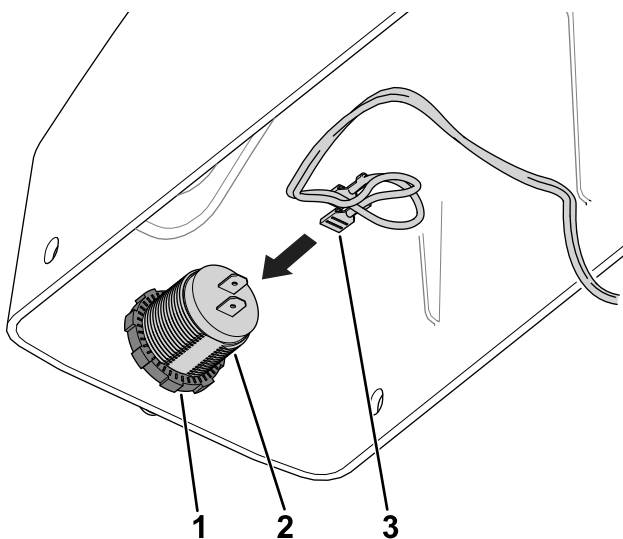


Figura 3

1. Porca de retenção 3. Extremidade da cablagem
2. Porta USB

6. Ligue a extremidade da cablagem rotulada .USB PORT À porta USB (Figura 3).

Nota: A extremidade da cablagem encontra-se perto da base da alavanca do travão de estacionamento.

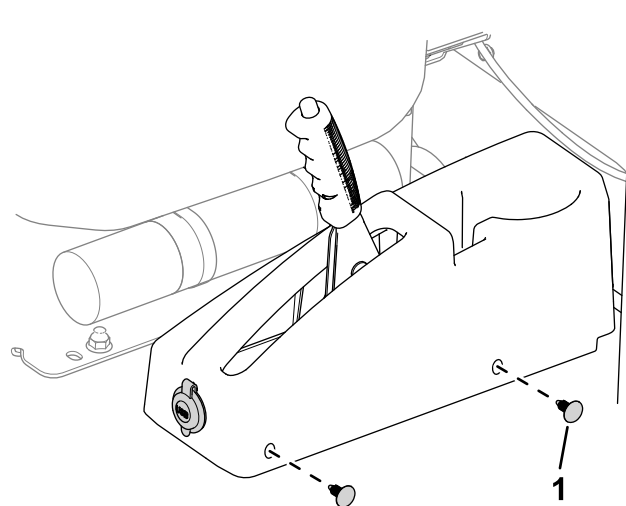


Figura 4

1. Tampão (4)

7. Utilize quatro tampões para prender a cobertura do travão de estacionamento à máquina (Figura 4).

3

Ligação da bateria

Nenhuma peça necessária

Procedimento

Ligue a bateria; consulte a secção de manutenção do sistema elétrico do *Manual do utilizador*.