



USB-ladesett

Trekkenhet i Groundsmaster® 3200- eller 3300-serien

Modellnr. 31984

Installasjonsveiledning

Montering

1

Klargjøre maskinen

Ingen deler er nødvendige

Prosedyre

1. Parker maskinen på en jevn flate.
2. Sett på parkeringsbremsen.
3. Senk klippeenheten
4. Slå av motoren og ta ut nøkkelen.
5. Koble fra batteriet. Se delen om vedlikehold av det elektriske systemet i *brugerhåndboken*.

2

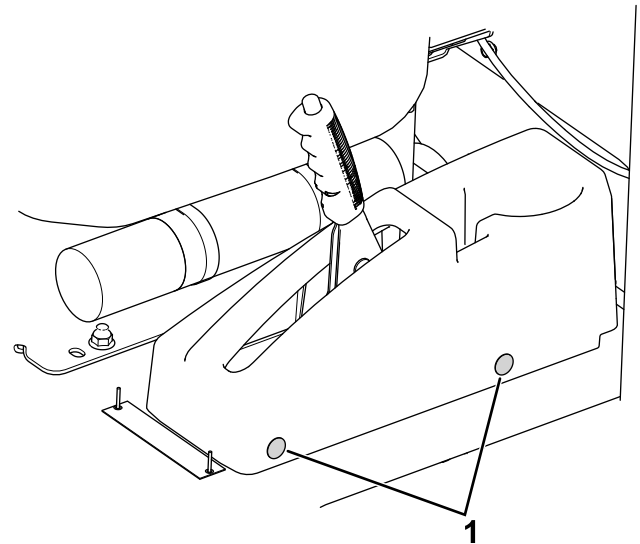
Montere settet

Deler som er nødvendige for dette trinnet:

1	USB-port
4	Plugg

Prosedyre

1. Fjern de eksisterende pluggene ([Figur 1](#)) fra begge sider av parkeringsbremsedekslet.

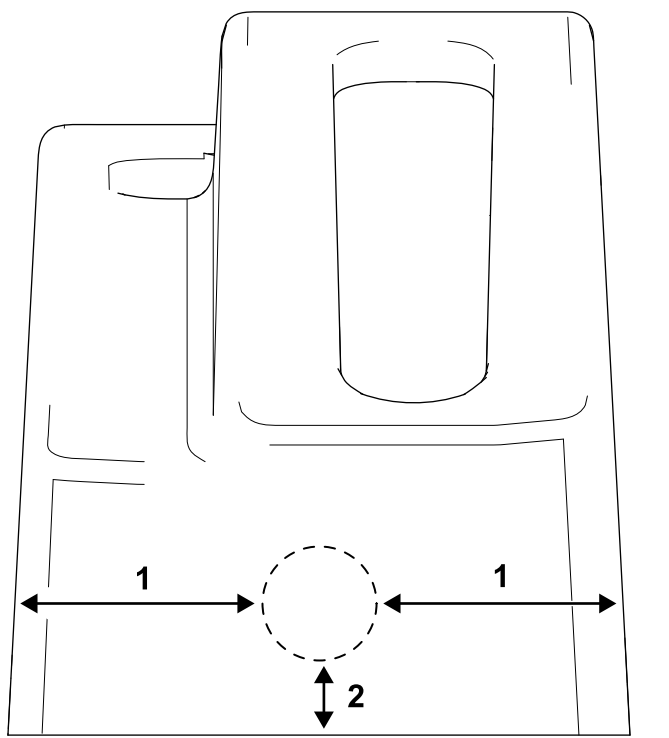


Figur 1

g301501

1. Plugger (4 totalt – 2 vist)
2. Fjern parkeringsbremsedekselet fra maskinen.
3. Bor et hull (3 cm) inn på forsiden av lokket som vist i [Figur 2](#)

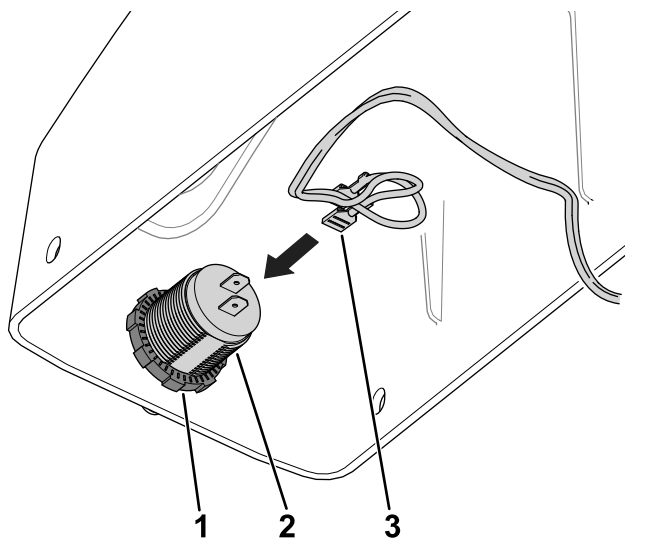




Figur 2

1. 6,8 cm 2. 2,5 cm

4. Fjern kontramutteren fra USB-porten.
5. Bruk kontramutteren du fjernet tidligere, til å montere USB-porten til parkeringsbremsedekset (Figur 3).

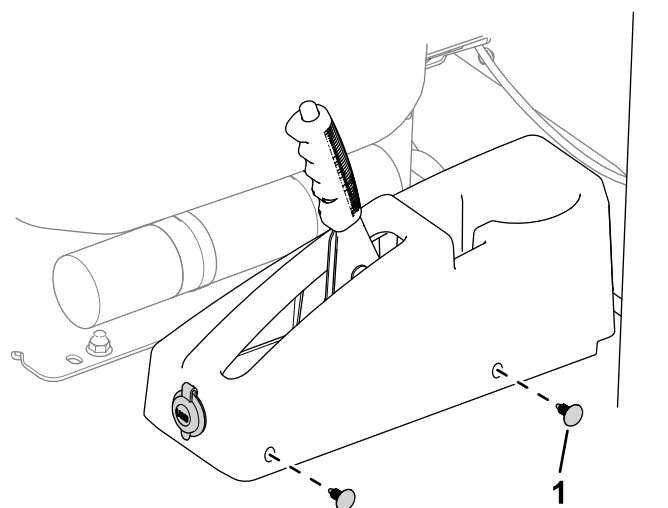


Figur 3

1. Kontramutter 3. Ledningssatsende
2. USB-port

6. Koble til ledningssatsenden merket USB PORT til USB-porten (Figur 3).

Merk: Ledningssatsenden er plassert nær parkeringsbremsespakens base.



Figur 4

1. Plugg (4)

7. Bruk fire plugger til å montere parkeringsbremsedekset til maskinen (Figur 4).

3

Koble til batteriet

Ingen deler er nødvendige

Prosedyre

Koble til batteriet. Se vedlikeholdsdelen for det elektriske systemet i *brugerhåndboken*.