



Set met USB-oplaadpoort

Groundsmaster® 3200 of 3300 serie tractie-eenheid

Modelnr.: 31984

Installatie-instructies

Installatie

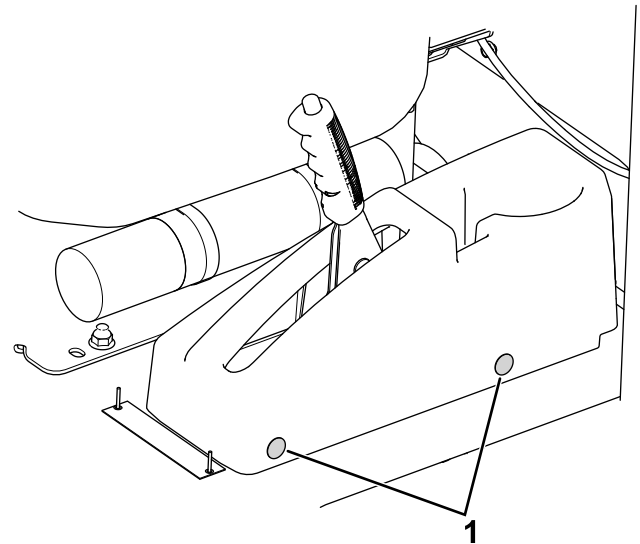
1

De machine voorbereiden

Geen onderdelen vereist

Procedure

1. Parkeer de machine op een horizontaal oppervlak.
2. Stel de parkeerrem in werking.
3. Breng de maai-eenheid omlaag.
4. Zet de motor af en haal het sleuteltje uit het contact.
5. Koppel de accu los; raadpleeg het onderdeel onderhoud elektrisch systeem van uw *Gebruikershandleiding*.



g301501

Figuur 1

1. Plugs (4 in totaal – 2 afgebeeld)
2. Verwijder de parkeerremkap van de machine.
3. Boor een opening (3 cm) in de voorkant van de kap zoals getoond in [Figuur 2](#).

2

De set monteren

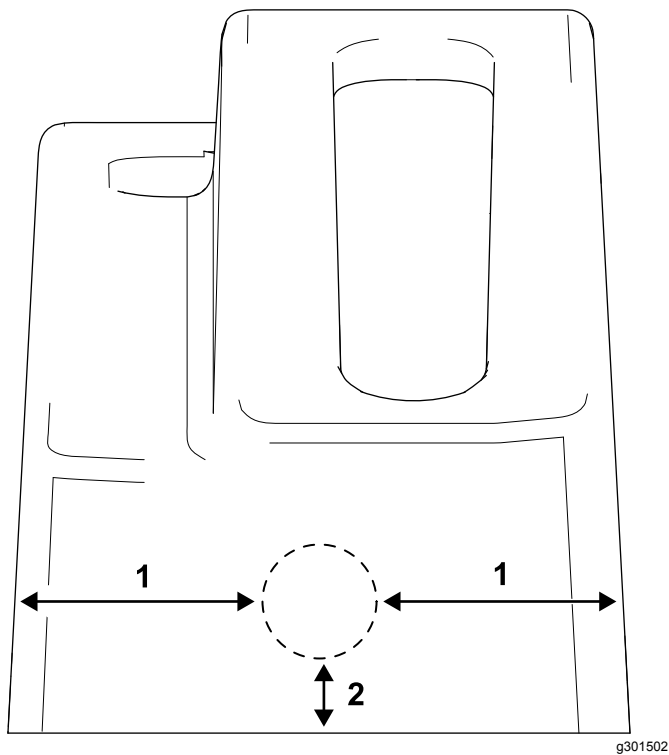
Benodigde onderdelen voor deze stap:

1	USB-poort
4	Plug

Procedure

1. Verwijder de bestaande plugs ([Figuur 1](#)) van beide zijden van de parkeerremkap.



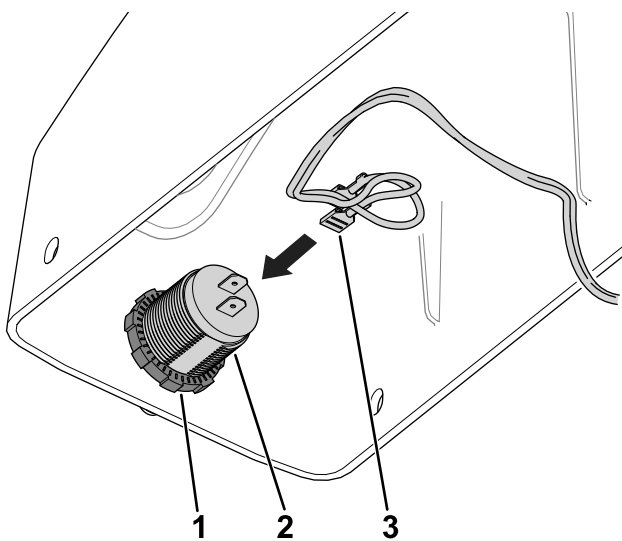


Figuur 2

g301502

1. 6,8 cm 2. 2,5 cm

4. Verwijder de contramoer van de USB-poort.
5. Gebruik de eerder verwijderde contramoer om de USB-poort te bevestigen aan de parkeerremkap (Figuur 3).



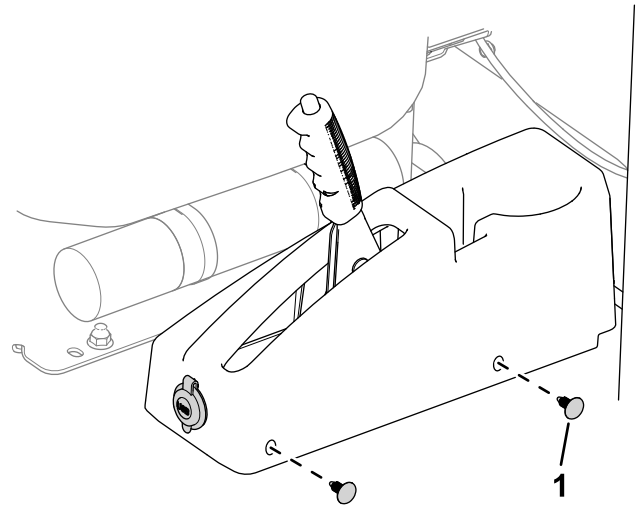
Figuur 3

g302384

1. Contramoer 3. Uiteinde van kabelboom
2. USB-poort

6. Sluit het uiteinde van de kabelboom met de aanduiding USB PORT aan op de USB-poort (Figuur 3).

Opmerking: Het uiteinde van de kabelboom bevindt zich dicht bij de basis van de parkeerremhendel.



Figuur 4

g301500

1. Plug (4)

7. Gebruik 4 plugs om de parkeerremkap te bevestigen aan de machine (Figuur 4).

3

De accu aansluiten

Geen onderdelen vereist

Procedure

Koppel de accu aan; raadpleeg het onderdeel onderhoud elektrisch systeem van uw *Gebruikershandleiding*.