



# USB-Ladekit

Zugmaschine der Serie Groundsmaster® 3200 oder 3300

Modellnr. 31984

## Installationsanweisungen

# Installation

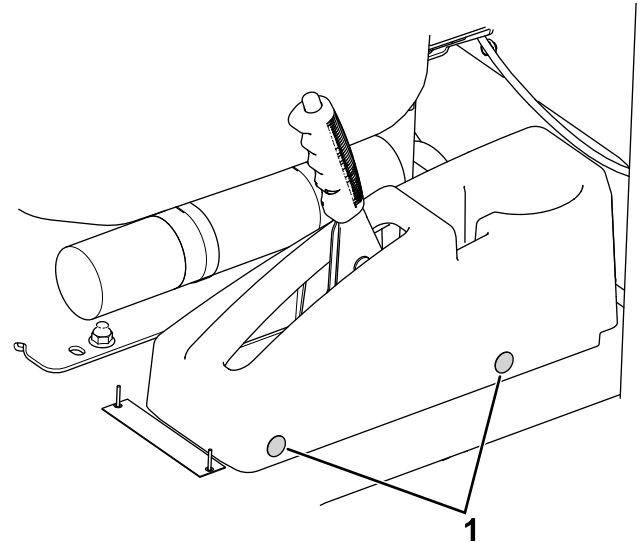
# 1

## Vorbereiten der Maschine

Keine Teile werden benötigt

### Verfahren

1. Stellen Sie die Maschine auf einer ebenen Fläche ab.
2. Aktivieren Sie die Feststellbremse.
3. Senken Sie das Mähwerk ab.
4. Stellen Sie den Motor ab und ziehen Sie den Zündschlüssel ab.
5. Schließen Sie die Batterie ab, siehe Abschnitt über die Wartung der Elektroanlage in der *Bedienungsanleitung*.



**Bild 1**

g301501

1. Stopfen (4 insgesamt – 2 dargestellt)

2. Nehmen Sie die Abdeckung der Feststellbremse von der Maschine ab.
3. Bohren Sie ein Loch (3 cm) in die Vorderseite der Abdeckung, wie in [Bild 2](#) dargestellt

# 2

## Einbauen des Kits

Für diesen Arbeitsschritt erforderliche Teile:

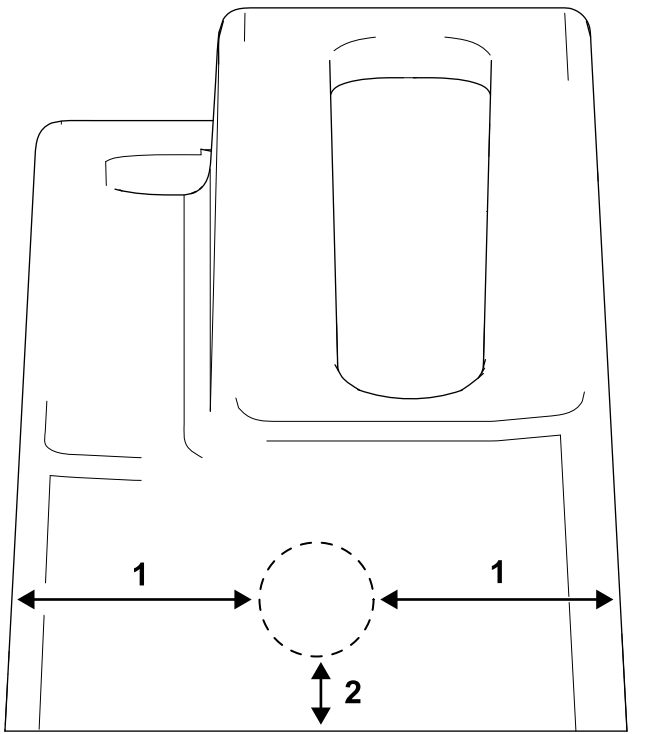
1	USB-Anschluss
4	Blende

### Verfahren

1. Entfernen Sie die vorhandenen Stopfen ([Bild 1](#)) von beiden Seiten der Abdeckung der Feststellbremse.



**Hinweis:** Das Kabelbaumende befindet sich in der Nähe des Sockels des Feststellbremshebels.

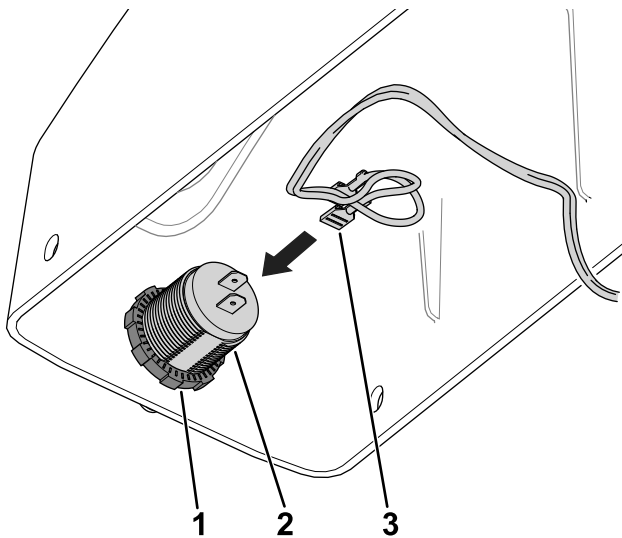


**Bild 2**

g301502

1. 6,8 cm                      2. 2,5 cm

4. Entfernen Sie die Kontermutter vom USB-Anschluss.
5. Verwenden Sie die zuvor entfernte Kontermutter, um den USB-Anschluss an der Abdeckung der Feststellbremse (**Bild 3**) zu befestigen.

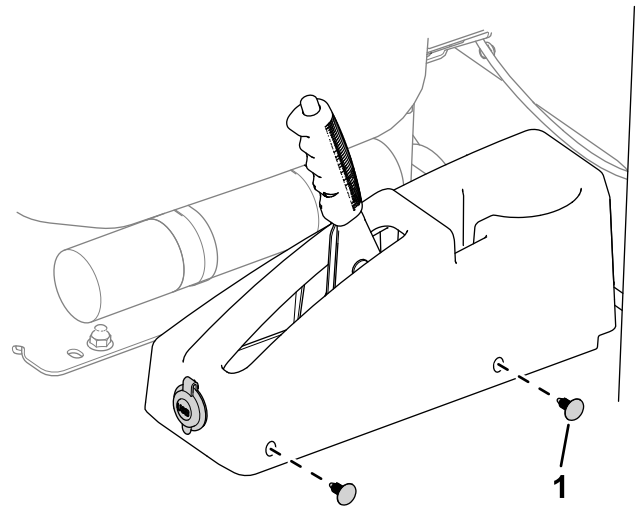


**Bild 3**

g302384

1. Kontermutter                      3. Kabelbaumende  
2. USB-Anschluss

6. Schließen Sie das mit einem GEKENNZEICHNETE ENDE DES KABELBAUMSUSB PORT an den USB-Anschluss an (**Bild 3**).



**Bild 4**

g301500

1. Stopfen (4)

7. Verwenden Sie 4 Stopfen, um die Abdeckung der Feststellbremse an der Maschine (**Bild 4**) zu befestigen.

## 3

### Anschließen der Batterie

Keine Teile werden benötigt

#### Verfahren

Schließen Sie die Batterie an, siehe Abschnitt über die Wartung der Elektroanlage in der *Bedienungsanleitung*.