



# USB-opladningsæt

Traktionsenhed i Groundsmaster® 3200- eller 3300-serien

Modelnr. 31984

## Monteringsvejledning

# Montering

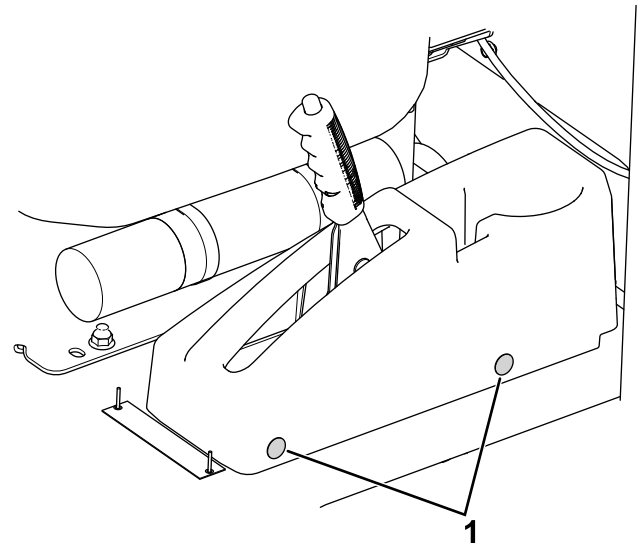
# 1

## Klargøring af maskinen

Kræver ingen dele

### Fremgangsmåde

1. Parker maskinen på en plan overflade.
2. Aktiver parkeringsbremsen.
3. Sænk klippeenheden.
4. Sluk for motoren, og tag nøglen ud.
5. Frakobl batteriet. Se afsnittet om vedligeholdelse af det elektriske system i *betjeningsvejledningen*.



Figur 1

g301501

1. Propper (4 i alt – 2 vist)

2. Fjern parkeringsbremsens dæksel fra maskinen.
3. Bor et hul (3 cm) på forsiden af dækslet som vist i [Figur 2](#)

# 2

## Montering af sættet

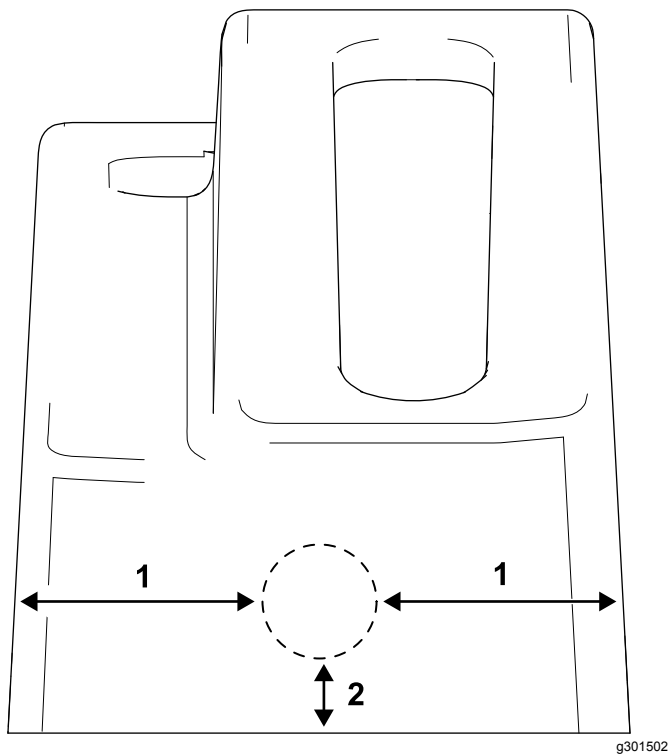
Dele, der skal bruges til dette trin:

1	USB-port
4	Prop

### Fremgangsmåde

1. Fjern de eksisterende propper ([Figur 1](#)) fra begge sider af parkeringsbremsens dæksel.



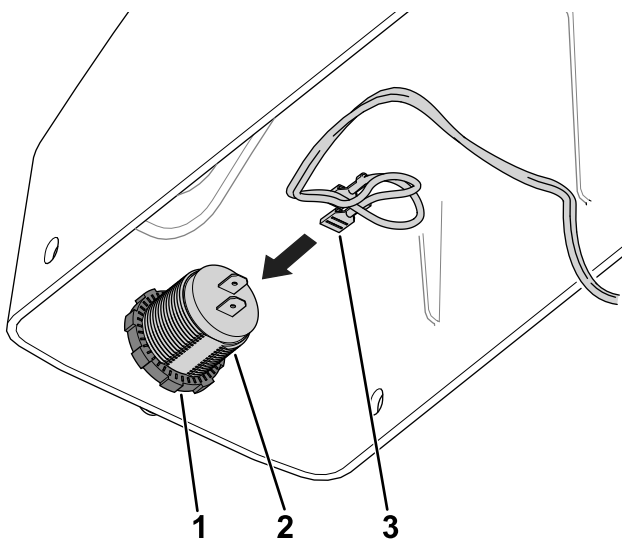


Figur 2

g301502

1. 6,8 cm                      2. 2,5 cm

4. Fjern kontramøtrikken fra USB-porten.
5. Brug den tidligere fjernede kontramøtrik til at fastgøre USB-porten til parkeringsbremsens dæksel (Figur 3).



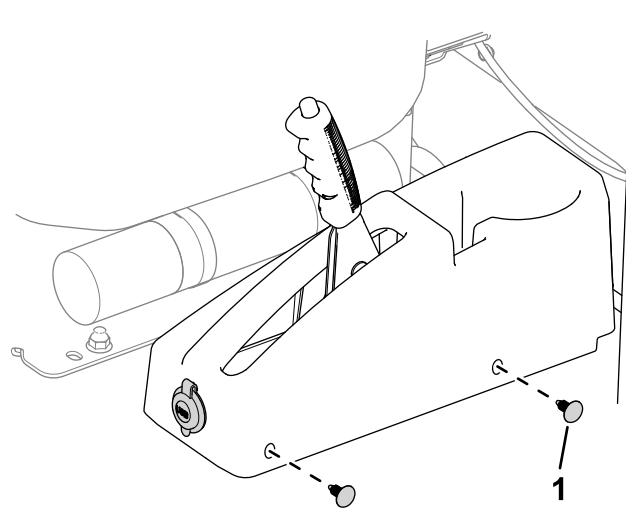
Figur 3

g302384

1. Kontramøtrik                      3. Ledningsnettets ende  
2. USB-port

6. Tilslut ledningsnettets ende, der er mærket USB PORT, til USB-porten (Figur 3).

**Bemærk:** Ledningsnettets ende sidder i nærheden af parkeringsbremsehåndtagets bund.



Figur 4

g301500

1. Prop (4)

7. Brug 4 propper til at fastgøre parkeringsbremsens dæksel til maskinen (Figur 4).

# 3

## Tilslutning af batteri

Kræver ingen dele

### Fremgangsmåde

Tilslut batteriet. Se afsnittet om vedligeholdelse af det elektriske system i *betjeningsvejledningen*.